

ПРОГРЕСС
ИНСТРУМЕНТ

Прогресс ДЭ-480
Прогресс ДЭ-580
Прогресс ДЭ-680
Прогресс ДЭУ-680
Дрели ударные электрические.



ИНСТРУКЦИЯ ПО ЭКСПЛУАТАЦИИ



ВНИМАНИЕ! ПЕРЕД ПЕРВЫМ ВКЛЮЧЕНИЕМ ОБОРУДОВАНИЯ, ВНИМАТЕЛЬНО ИЗУЧИТЕ ИНСТРУКЦИЮ ПО ЭКСПЛУАТАЦИИ. СОХРАНЯЙТЕ ДАННУЮ ИНСТРУКЦИЮ ПО ЭКСПЛУАТАЦИИ ДЛЯ ДАЛЬНЕЙШИХ СПРАВОК ПО РАБОТЕ ВАШЕГО ОБОРУДОВАНИЯ.

www.progress-pt.ru



АЯ 46

Спасибо за приобретение оборудования марки «Прогресс-инструмент».

Оборудование «Прогресс-инструмент» относится к профессиональному классу электроинструмента. **ВСЬ ИНСТРУМЕНТ «ПРОГРЕСС» ПРОШЕЛ ИСПЫТАНИЯ СВЫШЕ 150 ЧАСОВ и является ПРОФЕССИОНАЛЬНЫМ.**

Все изделия сертифицированы российскими испытательными лабораториями в соответствии с требованиями и нормами ГОСТ Р. Изделия соответствуют требованиям ГОСТ 17770-86 и другим нормативным документам по данному классу оборудования. Все изделия полностью соответствуют требованиям Европейского сообщества. Фирма-производитель оставляет за собой право на внесение изменений в конструкцию (технические характеристики), дизайн и комплектацию изделий без предварительного оповещения пользователей.

Сохраняйте данную инструкцию по эксплуатации для дальнейших справок. **ВНИМАНИЕ!** Внимательно прочтите и изучите данную инструкцию по эксплуатации. Следуйте указаниям из данной инструкции. Соблюдайте все требования по технике безопасности при работе с оборудованием. Несоблюдение правил и требований по работе с оборудованием может привести к травме персонала (операторов инструмента), и/или создать пожароопасную ситуацию, и/или может привести к поломке оборудования. Использованное в данных инструкциях понятие «оборудование» означает инструмент с электрическим приводом с питанием от электросети (с кабелем питания от электросети) или с питанием от аккумуляторной батареи (без кабеля питания от электросети). Общие указания по технике безопасности для электроинструментов.

Предупреждение

Настоятельно не рекомендуется вносить какие-либо изменения в конструкцию данного электроинструмента, либо применять его не по назначению, а так же использовать любые приспособления или вспомогательные устройства, отличные от рекомендованных в данном руководстве – это может привести к повреждению электроинструмента или травме оператора. При возникновении сомнений относительно применения электроинструмента, обратитесь в уполномоченный сервисный центр за консультацией. Используйте инструмент строго по назначению

Не используйте инструмент для той работы, на которую он не был рассчитан в требуемом диапазоне мощностей (для выполнения тяжелых работ необходим инструмент, рассчитанный на тяжелые условия работы; для проведения легких работ достаточно маломощного инструмента). Не используйте инструмент для тех целей, для которых он не предназначен.

Рабочая зона

Содержите рабочее место в чистоте и хорошо освещенным. Беспорядок, мусор, неосвещенные участки рабочего места могут привести к несчастному случаю. Во время работы с электроинструментом не допускайте близко к Вашему рабочему месту посторонних лиц и детей. Весь инструмент следует держать в недоступном для посторонних лиц месте, предпочтительно хранить их в шкафу для инструментов или комнате на то время, когда эти инструменты не используются.

Убирайте сервисный (установочный), крепежный инструмент (гаечные ключи, отвертки и т. п.) до включения оборудования. Инструмент или ключи, находящиеся в рабочей зоне оборудования, могут попасть в движущиеся части инструмента, что может привести к травмам оператора.

Убирайте индивидуальные средства защиты до начала работы. Снятые средства

индивидуальной защиты, находящиеся в рабочей зоне оборудования, могут попасть в движущиеся части инструмента, что может привести к травмам оператора. Плиты и большие заготовки должны надежно лежать на опоре, чтобы снизить опрокидывание или заклинивание инструмента.

Производственная среда

Не подвергайте свой электроинструмент воздействию дождя, снега и не используйте его во влажных или сырых местах. Не используйте инструменты с электрическим приводом в местах, где существует риск взрыва, или пожара вследствие наличия горючих материалов, легковоспламеняющихся жидкостей, красок, лаков, бензина и т.д., агрессивных сред, воспламеняющихся газов и пыли, имеющей взрывной характер. В качестве меры предосторожности рекомендуется проконсультироваться со специалистом по пожарной безопасности в отношении подходящего огнетушителя и способов его применения.

Индивидуальная безопасность

Применяйте средства индивидуальной защиты при работе с оборудованием. Во время работы необходимо применять индивидуальные средства защиты в соответствии с техникой безопасности на рабочем месте. Применение средств индивидуальной защиты снижает риск получения травм.

Одежда: не носите свободную одежду, ювелирные украшения или что-либо, что может мешать выполнению работы или быть затянута движущимися элементами инструмента. Волосы: избегайте попадания волос в движущиеся элементы электроинструмента. Для удержания длинных волос носите защитные головные уборы.

Защита глаз: обязательным требованием является ношение специальных защитных очков, масок (обычные очки недостаточны для защиты глаз).

Защита органов слуха: рекомендуется использование средств защиты органов слуха в течение периодов длительной работы.

Обувь: в тех случаях, когда существует риск повреждения ног тяжелыми предметами или риск поскользнуться на мокром или скользком полу, следует носить соответствующую нескользящую защитную обувь.

Защита головы: в тех случаях, когда имеется риск падения предметов или удара о выступающие или низко-расположенные препятствия, следует носить жесткую строительную каску.

Защита органов дыхания: в случаях, когда операция механической обработки приводит к образованию пыли, используйте защитные маски или специальные повязки. Пользуйтесь респиратором в тех случаях, когда требуется особая защита органов дыхания во время работы.

Избегайте непреднамеренного пуска

Для оборудования, питающегося от электросети: перед включением электро-вилки инструмента в розетку сети электропитания, убедитесь в том, что выключатель (переключатель) находится в положении OFF (ВЫКЛ).

Для аккумуляторного оборудования: перед подключением аккумуляторной батареи к инструменту убедитесь в том, что выключатель (переключатель) находится в положении OFF (ВЫКЛ).

При транспортировке оборудования следите затем, чтобы выключатель всегда находился в выключенном состоянии.

Оборудование для удаления пыли

Если электроинструмент оснащен устройством для удаления и сбора пыли, убедитесь в

том, что он подключен надлежащим образом и находится в рабочем состоянии. Применение пылесоса может снизить опасности, создаваемые отработанным пылью, стружками.

Отключайте инструменты с электроприводом

При завершении работы, обеспечьте отключение электроинструмента от сети электропитания. Отключайте электроинструмент от электропитания также перед выполнением обслуживания, смазкой или при выполнении регулировок и при замене таких приспособлений, как лезвия, сверла, резцы и т. П.

Электробезопасность

Электропроводка, к которой подключается оборудование, должна быть всегда исправной, иметь защиту от коротких замыканий (снабжена автоматическими выключателями или пробочными предохранителями).

При обнаружении повреждения изоляции провода электроприбора следует осторожно отключить электронагреватель от электросети, не дотрагиваясь до поврежденного места и обратиться в авторизованный сервисный центр.

Не работайте с инструментом с неисправным электровыключателем.

Недопустимо применение самодельных электроустройств, например электрических удлинителей, электровилок и т. п.

Перед работой убедитесь, что источник питания соответствует техническим требованиям подключаемого оборудования.

Не оставляйте оборудование включенным без присмотра.

Избегайте использования нескольких удлинителей, включенных последовательно, так как это может вызвать перегрев провода, и, соответственно, возгорание.

Не включайте оборудование, шнур или вилка которого повреждены, а также после любого его повреждения. Обратитесь в сервисный центр для проверки или электромеханического ремонта.

Избегайте попадания посторонних предметов в систему вентиляции оборудования во избежание возгорания, поражения электрическим током и повреждения устройства.

Избегайте любой блокировки оборудования, когда он находится в рабочем состоянии.

Избегайте попадания электрошнура на рабочую (обрабатываемую) поверхность.

Не позволяйте электропроводам соприкасаться с рабочей поверхностью во время работы.

Не протягивайте провода под разного рода покрытиями. Не накрывайте провода ковровыми дорожками и другими покрытиями. Располагайте провода таким образом, чтобы они не затрудняли движение в помещении и не перепутывались. Запрещается завязывать провода в узлы.

Недопустимо подвешивать электропровод на гвоздях, металлических предметах.

Недопустимо располагать провода и шнуры на газовых и водопроводных трубах, за батареями отопления и т. п.

При отключении оборудования недопустимо вытягивать за шнур вилку из розетки. Всегда отключайте вилку из розетки, взявшись за корпус вилки.

Во время подключения оборудования к электросети обеспечьте свободный доступ к розетке, на случай быстрого отключения электроприбора из сети.

Не применяйте двужильные удлинительные шнуры или катушки на инструментах с электроприводом с заземляющим контуром. Всегда используйте трехжильные удлинительные шнуры или катушки с жилой заземления, соединенной с землей.

В случае необходимости использования инструмента с электроприводом вне помещения, используйте только удлинительные шнуры, предназначенные для использования вне помещений и имеющие соответствующую маркировку (W или WA).

Для удлинительных шнуров с длиной до 15 метров используйте поперечное сечение провода в 1,5 мм².

Для удлинительных шнуров с длиной свыше 15 метров используйте поперечное сечение провода в 2,5 мм².

Защищайте удлинительный шнур от острых предметов, избыточного тепла и размещения во влажном или мокром месте. Перед использованием устраняйте все повреждение удлинительного шнура.

Периодически проверяйте шнур электропитания инструмента. В случае его повреждения, обратитесь в уполномоченный сервисный центр для его замены.

Не прилагайте много усилий

Оставайтесь внимательным, следите за тем, что делаете, и используйте общие органы чувств при работе с электроинструментом. Не пользуйтесь электроинструментом в состоянии утомления, под действием лекарственных препаратов, алкогольного или наркотического опьянения. Невнимательность при работе с электроинструментом может привести к серьезной травме.

Будьте внимательны при работе

Во время работы не отвлекайтесь и внимательно следите за обрабатываемым материалом.

Никогда не выпускайте инструмент из рук до полной остановки движущихся частей инструмента. Вращающиеся элементы инструмента могут зацепиться за опорную поверхность, в результате можно потерять контроль над инструментом.

Займите удобное и устойчивое расположение с инструментом. Благодаря этому вы лучше сможете контролировать работу инструмента в неожиданных ситуациях.

Работайте сухими, чистыми от масла и консистентной смазки руками. Применяйте строительные перчатки.

Некоторые части оборудования, находясь в рабочем состоянии, нагреваются до высокой температуры. Во избежание ожогов не прикасайтесь к нагреваемым частям во время работы.

Дополнительные указания при работе

Применяйте соответствующие вспомогательные устройства (металлоискатели и т. п.) для нахождения скрытых систем снабжения (скрытая проводка и т. п.) или обращайтесь за сплавкой в местное предприятия коммунального снабжения. Контакт с электропроводкой может привести к пожару или поражению электрическим током. Повреждение трубопроводов может вызвать утечку вещества, которое может быть опасно.

Надежно закрепляйте обрабатываемую заготовку. Заготовка, установленная в зажимное приспособление удерживается надежнее, чем в руках.

ВНИМАНИЕ! Обработка некоторых материалов может быть опасна для здоровья и требует повышенных мер безопасности при работе. Важно учитывать при работе, тот факт, что азбестосодержащие строительные материалы и т. п. являются канцерогенными. Различного рода сочетания материалов могут вызывать опасные химические реакции, в том числе отработанная пыль и т. п. Проконсультируйтесь с соответствующей службой на предприятии перед проведением работ.

Сохраняйте бдительность

Перед использованием электроинструмента, проверьте все детали и узлы на предмет их повреждения.

Проверьте цельность корпуса электроинструмента, правильность настройки подвижных частей, убедитесь в том, что они не заедают. Проверьте наличие и работоспособность

всех переключателей (особенно ON/OFF) и деталей. При необходимости обратитесь в уполномоченный сервисный центр для их ремонта или замены. Если электроинструмент требует крепления, убедитесь в том, что он надежно прикреплен к подходящему верстаку.

Бережное и правильное обращение с электроинструментом

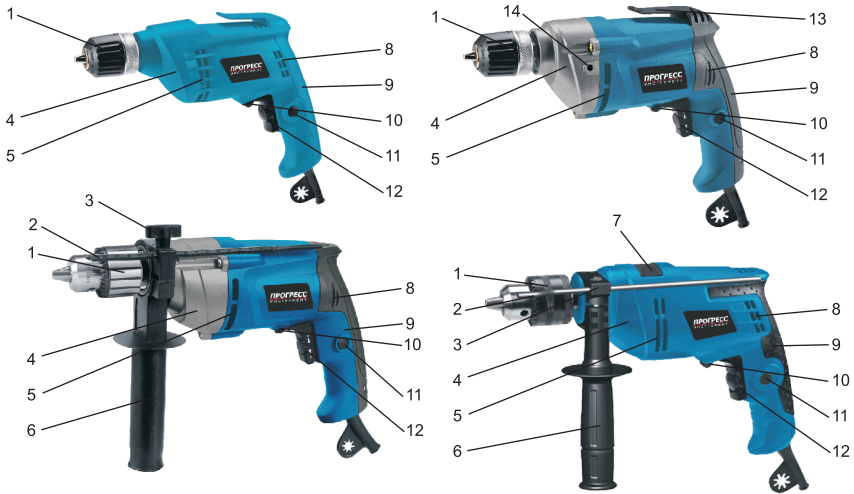
Для более качественной и безопасной работы, сохраняйте режущие части инструмента наточенными, и в чистом состоянии. Своевременно смазывайте и заменяйте вспомогательные приспособления и детали электроинструмента. Следите, чтобы вентиляционные пазы оставались чистыми и свободными от пыли. Заблокированные вентиляционные пазы могут вызвать перегрев и повреждение электродвигателя. Применяйте только рекомендованные производителем расходные материалы и те, которые подходят под спецификацию оборудования. Используйте только высококачественные расходные материалы. Не применяйте испорченный, изношенный инструмент и расходные материалы, это может привести к травмам.

Важно!

Нарушение правил использования данного оборудования может привести к его повреждению, что не является, в данном случае поводом для бесплатного гарантийного ремонта.

Ремонт должен осуществляться только квалифицированными лицами с использованием оригинальных запасных частей. Нарушение этого требования может привести к значительной опасности для пользователя.

Гарантийный ремонт оборудования осуществляется только в уполномоченных сервисных центрах.



- 1 - Патрон зажимной (может быть как ключевой, так и быстрозажимной - без ключа)
- 2 - Ограничитель глубины сверления
- 3 - Фиксатор рукоятки
- 4 - Усиленный редуктор
- 5 - Вентиляционные отверстия
- 6 - Регулируемая рукоятка
- 7 - Переключатель режимов
- 8 - Вентиляционные отверстия
- 9 - Рукоятка
- 10 - Реверс

- 11 - Защита от случайного включения/фиксатор включения
- 12 - Клавиша включения/выключения
- 13 - Клипса монтажная
- 14 - Отверстие с резьбой для установки вспомогательной рукоятки

Описание особенностей ДЗ-480 К1

Мощный двигатель 480Вт имеет большой ресурс и повышенную устойчивость к нагрузкам, а электронная регулировка оборотов в пределах от 0-2600об/мин. (выбор оптимального числа оборотов осуществляется как с помощью нажатия кнопки, так и с помощью регулировочного колеса на кнопке), расширяет сферу её применения позволяя выбрать оптимальный скоростной режим.

Корпус выполнен из высококачественного пластика стандарта «ROHS», что говорит об экологичности используемого материала, обеспечивает дополнительную жесткость конструкции и повышает выносливость данного инструмента. Корпус дрели имеет компактные размеры, что позволяет использовать инструмент для монтажа в труднодоступных местах. Задняя часть корпуса, выполнена в виде клипсы и дает возможность закрепить инструмент на монтажном поясе. Фиксатор кнопки на корпусе позволяет зафиксировать кнопку. Корпус разделен на два герметичных отсека: отсек электродвигателя и редуктор.

Данная дрель построена на двух осях с применением четырех качественных шариковых подшипников NSK (Япония) и высококачественной смазки ALN 250 EP, что позволило добиться значительного увеличения моторесурса, и снижения уровня шума. Якорь покрыт несколькими слоями защитного лака, что защищает двигатель от механических повреждений и загрязнений (пыли и строительного мусора). За счет специальной конструкции крыльчатки, двигатель обладает высокой стойкостью к перегреву.

Дрель оборудована профессиональным ключевым патроном. Данный патрон позволяет использовать стандартные сверла, биты, а так же насадки с цилиндрическим хвостовиком от 0,8-10мм. Специальное устройство системы реверса продлевает срок службы угловых шеток, оптимизируя число оборотов на реверсе. Все это позволяет сверлить: в стали до 10мм.; в дереве до 25мм., а так же использовать насадки для различных работ.

Малый вес, компактные габариты, пылезащитный выключатель с большой кнопкой, удобное переключение реверса, дополнительные угловые щетки - это расширяет область применения данного инструмента и дает возможность использовать его в разных условиях эксплуатации.

Описание особенностей ДЗ-480 К2

Мощный двигатель 480Вт имеет большой ресурс и повышенную устойчивость к нагрузкам, а электронная регулировка оборотов в пределах от 0-2600об/мин. (выбор оптимального числа оборотов осуществляется как с помощью нажатия кнопки, так и с помощью регулировочного колеса на кнопке), расширяет сферу её применения позволяя выбрать оптимальный скоростной режим.

Корпус выполнен из высококачественного пластика стандарта «ROHS», что говорит об экологичности используемого материала, обеспечивает дополнительную жесткость конструкции и повышает выносливость данного инструмента. Корпус дрели имеет компактные размеры, что позволяет использовать инструмент для монтажа в труднодоступных местах. Задняя часть корпуса, выполнена в виде клипсы и дает возможность закрепить инструмент на монтажном поясе. Фиксатор кнопки на корпусе позволяет зафиксировать кнопку в необходимом режиме оборотов. Корпус разделен на два герметичных отсека: отсек электродвигателя и редуктор.

Данная дрель построена на двух осях с применением четырех качественных шариковых подшипников NSK (Япония) и высококачественной смазки ALN 250 EP, что позволило добиться значительного увеличения моторесурса, и снижения уровня шума. Якорь покрыт несколькими

ИНСТРУКЦИЯ ПО ЭКСПЛУАТАЦИИ

слоями защитного лака, что защищает двигатель от механических повреждений и загрязнений (пыли и строительного мусора). За счет специальной конструкции крыльчатки, двигатель обладает высокой стойкостью к перегреву. Дрель оборудована профессиональным быстрозажимным патроном RoHM- RV10E P02 (Германия). Данный патрон позволяет использовать стандартные сверла, биты, а так же насадки с цилиндрическим хвостовиком от 0,8-10мм. Специальное устройство системы реверса продлевает срок службы угольных щеток, оптимизируя число оборотов на реверсе. Все это, - позволяет сверлить: в стали до 10мм.; в дереве до 25мм., а так же использовать насадки для различных работ. Малый вес, компактные габариты, быстрозажимной патрон, пылезащитный выключатель с регулировкой оборотов, удобное переключение реверса, дополнительные угольные щетки - это расширяет область применения данного инструмента и дает возможность использовать его в разных условиях эксплуатации.

Описание особенностей ДЗ-580 K1

Мощный двигатель 580Вт имеет большой ресурс и повышенную устойчивость к нагрузкам, а электронная регулировка оборотов в пределах от 0-2600об/мин. (выбор оптимального числа оборотов осуществляется как с помощью нажатия кнопки, так и с помощью регулировочного колеса на кнопке), расширяет сферу её применения позволяя выбрать оптимальный скоростной режим. Корпус дрели, разделен на два герметичных отсека: отсек электродвигателя и редуктора. Корпус редуктора выполнен из магниевого сплава, что обеспечивает легкость и жесткость конструкции. Отсек электродвигателя изготовлен из высококачественного пластика стандарта «ROHS» и имеет форму «колодца», что обеспечивает высокую точность посадочных мест и позволяет производить быструю замену угольных щеток, не разбирая дрель целиком. Корпус дрели имеет компактные размеры, что позволяет использовать инструмент для монтажа в труднодоступных местах. Фиксатор кнопки на корпусе позволяет зафиксировать кнопку в необходимом режиме оборотов. Данная дрель построена на двух осях с применением четырех качественных шариковых подшипников NSK (Япония) и высококачественной смазки ALN 250 EP, что позволило добиться значительного увеличения моторесурса, и снижения уровня шума. Якорь покрыт несколькими слоями защитного лака, что защищает двигатель от механических повреждений и загрязнений (пыли и строительного мусора). За счет специальной конструкции крыльчатки, двигатель обладает высокой стойкостью к перегреву. Дрель оборудована профессиональным ключевым патроном. Данный патрон позволяет использовать стандартные сверла, биты, а так же насадки с цилиндрическим хвостовиком от 0,8-10мм. Специальное устройство системы реверса продлевает срок службы угольных щеток, оптимизируя число оборотов на реверсе. Все это позволяет сверлить: в стали до 10мм.; в дереве до 25мм., а так же использовать насадки для различных работ. Малый вес, компактные габариты, пылезащитный выключатель с большой кнопкой, удобное переключение реверса, дополнительные угольные щетки - это расширяет область применения данного инструмента и дает возможность использовать его в разных условиях эксплуатации.

Описание особенностей ДЗ-580 K2

Мощный двигатель 580Вт имеет большой ресурс и повышенную устойчивость к нагрузкам, а электронная регулировка оборотов в пределах от 0-2600об/мин. (выбор оптимального числа оборотов осуществляется как с помощью нажатия кнопки, так и с помощью регулировочного колеса на кнопке), расширяет сферу её применения позволяя выбрать оптимальный скоростной режим. Корпус дрели, разделен на два герметичных отсека: отсек электродвигателя и редуктора. Корпус редуктора выполнен из магниевого сплава, что обеспечивает легкость и жесткость конструкции. Отсек электродвигателя изготовлен из высококачественного пластика стандарта «ROHS» и имеет форму «колодца», что обеспечивает высокую точность посадочных мест и позволяет производить быструю замену угольных щеток, не разбирая дрель целиком. Корпус дрели имеет компактные размеры, что позволяет использовать инструмент для монтажа в труднодоступных местах. Фиксатор кнопки на корпусе позволяет зафиксировать кнопку в необходимом режиме оборотов. Данная дрель построена на двух осях с применением четырех качественных шариковых подшипников NSK (Япония) и высококачественной смазки ALN 250 EP, что позволило добиться значительного увеличения моторесурса, и снижения уровня шума. Якорь покрыт несколькими слоями защитного лака, что защищает двигатель от механических повреждений и загрязнений (пыли и строительного мусора). За счет специальной конструкции крыльчатки, двигатель обладает высокой стойкостью к перегреву. Дрель оборудована профессиональным ключевым патроном. Данный патрон позволяет использовать стандартные сверла, биты, а так же насадки с цилиндрическим хвостовиком от 0,8-10мм. Специальное устройство системы реверса продлевает срок службы угольных щеток, оптимизируя число оборотов на реверсе. Все это позволяет сверлить: в стали до 10мм.; в дереве до 25мм., а так же использовать насадки для различных работ. Малый вес, компактные габариты, пылезащитный выключатель с большой кнопкой, удобное переключение реверса, дополнительные угольные щетки - это расширяет область применения данного инструмента и дает возможность использовать его в разных условиях эксплуатации.

Описание особенностей ДЗ-680

Мощный двигатель 680Вт имеет большой ресурс и повышенную устойчивость к нагрузкам. Благодаря 3-ступенчатому понижающему редуктору и крутящему моменту (36 Нм), данная модель легко справляется с любой по сложности задачей. Электронная регулировка оборотов в пределах от 0-1200об/мин., дает возможность выбрать оптимальный режим работы по сложному сверлению, размещиванию смесей (МИКСЕР) и заворачиванию шурупов. Выбор оптимального числа оборотов осуществляется как с помощью нажатия кнопки, так и с помощью регулировочного колеса. Фиксатор кнопки на корпусе позволяет зафиксировать кнопку в необходимом режиме оборотов. Корпус дрели, разделен на два герметичных отсека: отсек электродвигателя и редуктора. Корпус редуктора выполнен из магниевого сплава, что обеспечивает легкость и жесткость конструкции. Отсек электродвигателя изготовлен из высококачественного пластика стандарта «ROHS» и имеет форму «колодца», что обеспечивает высокую точность посадочных мест и позволяет производить быструю замену угольных щеток, не разбирая дрель целиком. Корпус дрели имеет компактные размеры, что позволяет использовать инструмент для монтажа в труднодоступных местах. Данная дрель построена на трех осях с применением шести качественных шариковых и игольчатых подшипников NSK (Япония) и высококачественной смазки ALN 250 EP, что позволило добиться значительного увеличения моторесурса, и снижения уровня шума. Шестерни редуктора, изготовлены литьевым способом из тердостойких материалов с последующей лазерной выточкой (нарезкой зубьев) - что обеспечивает максимальную защиту от разрушения металла на шестерен, изготовленных порошковым выделением. Якорь покрыт несколькими слоями защитного лака, что защищает двигатель от механических повреждений и загрязнений (пыли и строительного мусора). За счет специальной конструкции крыльчатки, двигатель обладает высокой стойкостью к перегреву. Дрель оборудована профессиональным металлическим, быстрозажимным патроном RoHM- RV13 M02 (Германия). Данный патрон позволяет использовать стандартные сверла, биты, а так же насадки с цилиндрическим хвостовиком от 1,5-13мм. Специальное устройство системы реверса продлевает срок службы угольных щеток, оптимизируя число оборотов на реверсе. Все это позволяет сверлить: в стали (сверло / коронка) до13мм. / 50мм.; в дереве (сверло / коронка) до 32мм. / 80мм., а так же использовать полые коронки и насадки для различных работ. Малый вес, компактные габариты, удобная боковая рукоятка, пылезащитный выключатель с большой кнопкой, реверс, дополнительные угольные щетки - это расширяет область применения данного инструмента и дает возможность использовать его в разных условиях эксплуатации.

ИНСТРУКЦИЯ ПО ЭКСПЛУАТАЦИИ

Описание особенностей ДЭУ-680 K1

Мощный двигатель 680Вт с пылезасщитой имеет большой ресурс и повышенную устойчивость к нагрузкам. Электронная система регулировки оборотов в пределах от 0-2800об/мин., дает возможность выбрать оптимальный режим работы по сложному сверлению с применением полых коронок, размешиванию смесей (МИКСЕР) и заворачиванию шурупов. Выбор оптимального числа оборотов осуществляется как с помощью нажатия кнопки, так и с помощью регулировочного колеса на кнопке. Фиксатор кнопки на корпусе позволяет зафиксировать кнопку в необходимом режиме оборотов. Корпус выполнен из высококачественного пластика стандарта «ROHS», что говорит об экологичности используемого материала, обеспечивает дополнительную жесткость конструкции и повышает выносливость данного инструмента.

Корпус разделен на два герметичных отсека (отсек электродвигателя и редуктора ударного механизма). Облегченный и сбалансированный вес позволяет его использовать продолжительное время. Двухсторонняя крыльчатка обеспечивает максимальное охлаждение двигателя. Задняя часть корпуса имеет прорезиненную основу, что позволяет удобно фиксировать дрель в руке. Данная дрель построена на двух осях с применением четырех качественных шариковых подшипников NSK (Япония) и высококачественной смазки ALN 250 EP, что позволило добиться значительного увеличения моторесурса и снижения уровня шума.

Промежуточный щит (металлическая часть корпуса, ударный механизм) выполнен из твердосплавных материалов, что обеспечивает как надежное крепление подшипников, так и необходимую жесткость ударного механизма. Дрель имеет два основных режима (сверление и сверление с ударом), оборудована стальным патроном с ключом и позволяет использовать сверла, биты, насадки с цилиндрическим хвостовиком от 1,5-13мм.

Специальное устройство системы реверса продлевает срок службы угольных щеток, оптимизируя число оборотов на реверсе. Все это позволяет сверлить: в бетоне до 16мм.; в стали до 13мм.; в дереве до 25мм. а так же использовать насадки для различных работ. Пылезасщитанный выключатель с большой кнопкой, удобное переключение реверса, дополнительные угольные щетки, а так же съёмная рукоятка с «глубомером» - это расширяет область применения данного инструмента и дает возможность использовать его в разных условиях эксплуатации.

Описание особенностей ДЭУ-680 K2

Мощный двигатель 680Вт с пылезасщитой имеет большой ресурс и повышенную устойчивость к нагрузкам. Электронная система регулировки оборотов в пределах от 0-2800об/мин., дает возможность выбрать оптимальный режим работы по сложному сверлению с применением полых коронок, размешиванию смесей (МИКСЕР) и заворачиванию шурупов. Выбор оптимального числа оборотов осуществляется как с помощью нажатия кнопки, так и с помощью регулировочного колеса на кнопке. Фиксатор кнопки на корпусе позволяет зафиксировать кнопку в необходимом режиме оборотов.

Корпус выполнен из высококачественного пластика стандарта «ROHS», что говорит об экологичности используемого материала, обеспечивает дополнительную жесткость конструкции и повышает выносливость данного инструмента. Корпус разделен на два герметичных отсека (отсек электродвигателя и редуктора ударного механизма). Облегченный и сбалансированный вес позволяет его использовать продолжительное время.

Двухсторонняя крыльчатка обеспечивает максимальное охлаждение двигателя. Задняя часть корпуса имеет прорезиненную основу, что позволяет удобно фиксировать дрель в руке. Данная дрель построена на двух осях с применением четырех качественных шариковых подшипников NSK (Япония) и высококачественной смазки ALN 250 EP, что позволило добиться значительного увеличения моторесурса и снижения уровня шума. Промежуточный щит (металлическая часть корпуса, ударный механизм) выполнен из твердосплавных материалов, что обеспечивает как надежное крепление подшипников, так и необходимую жесткость ударного механизма.

Дрель имеет два основных режима (сверление и сверление с ударом), оборудована профессиональным металлическим, быстрозажимным патроном RoHM- RV13 M02 (Германия) и позволяет использовать сверла, биты, насадки с цилиндрическим хвостовиком от 1,5-13мм. Специальное устройство системы реверса продлевает срок службы угольных щеток, оптимизируя число оборотов на реверсе. Все это позволяет сверлить: в бетоне до 16мм.; в стали до 13мм.; в дереве до 25мм. а так же использовать насадки для различных работ.

Плаستيновый кейс (только в комплектации №3), пылезасщитанный выключатель с большой кнопкой, удобное переключение реверса, дополнительные угольные щетки, а так же съёмная рукоятка с «глубомером» - это расширяет область применения данного инструмента и дает возможность использовать его в разных условиях эксплуатации.

Описание особенностей ДЭУ-680 K3

Комплектация №3 (патрон RoHM- RV13 M02) + Кейс

Мощный двигатель 680Вт с пылезасщитой имеет большой ресурс и повышенную устойчивость к нагрузкам. Электронная система регулировки оборотов в пределах от 0-2800об/мин., дает возможность выбрать оптимальный режим работы по сложному сверлению с применением полых коронок, размешиванию смесей (МИКСЕР) и заворачиванию шурупов. Выбор оптимального числа оборотов осуществляется как с помощью нажатия кнопки, так и с помощью регулировочного колеса на кнопке. Фиксатор кнопки на корпусе позволяет зафиксировать кнопку в необходимом режиме оборотов.

Корпус выполнен из высококачественного пластика стандарта «ROHS», что говорит об экологичности используемого материала, обеспечивает дополнительную жесткость конструкции и повышает выносливость данного инструмента. Корпус разделен на два герметичных отсека (отсек электродвигателя и редуктора ударного механизма). Облегченный и сбалансированный вес позволяет его использовать продолжительное время.

Двухсторонняя крыльчатка обеспечивает максимальное охлаждение двигателя. Задняя часть корпуса имеет прорезиненную основу, что позволяет удобно фиксировать дрель в руке. Данная дрель построена на двух осях с применением четырех качественных шариковых подшипников NSK (Япония) и высококачественной смазки ALN 250 EP, что позволило добиться значительного увеличения моторесурса и снижения уровня шума. Промежуточный щит (металлическая часть корпуса, ударный механизм) выполнен из твердосплавных материалов, что обеспечивает как надежное крепление подшипников, так и необходимую жесткость ударного механизма.

Дрель имеет два основных режима (сверление и сверление с ударом), оборудована профессиональным металлическим, быстрозажимным патроном RoHM- RV13 M02 (Германия) и позволяет использовать сверла, биты, насадки с цилиндрическим хвостовиком от 1,5-13мм. Специальное устройство системы реверса продлевает срок службы угольных щеток, оптимизируя число оборотов на реверсе. Все это позволяет сверлить: в бетоне до 16мм.; в стали до 13мм.; в дереве до 25мм. а так же использовать насадки для различных работ.

Плаستيновый кейс (только в комплектации №3), пылезасщитанный выключатель с большой кнопкой, удобное переключение реверса, дополнительные угольные щетки, а так же съёмная рукоятка с «глубомером» - это расширяет область применения данного инструмента и дает возможность использовать его в разных условиях эксплуатации.

ОСОБЕННОСТИ

ДЭ-480K1

- Мощность 480 Вт.,
- Патрон с ключом 0,8-10мм.,
- 4 подшипника,

ИНСТРУКЦИЯ ПО ЭКСПЛУАТАЦИИ

- Реверс,
- Регулировка оборотов 0-2600 об/мин.

ДЭ-480К2

- Мощность 480 Вт.,
- Быстрозажимной патрон ROHM (Germany) 1-10мм.,
- 4 подшипника,
- Реверс,
- Регулировка оборотов 0-2600 об/мин.

ДЭ-580К1

- Мощность 580 Вт.,
- Патрон с ключом 0,8-10мм.,
- 4 подшип.,
- Реверс,
- Металлический корпус редуктора ,
- Регулировка оборотов 0-2600 об/мин.

ДЭ-580К2

- Мощность 580 Вт.,
- Быстрозажимной патрон ROHM (Germany) 1-10мм.,
- Металлический корпус редуктора,
- 4 подшипника,
- Реверс,
- Регулировка оборотов 0-2600 об/мин.

ДЭ-680

- Мощность 680 Вт.,
- Патрон ROHM (Germany) 1,5-13мм.,
- 6 подшипников,
- Реверс,
- Регулировка оборотов 0-1200 об/мин.

ДЭУ-680К1

- Мощность 680 Вт.,
- Патрон 13мм.с ключом, ударный механизм(перф.),
- 4 подшипника,
- Реверс,
- Регулировка оборотов 0-2800 об/мин.

ДЭУ-680К2

- Мощность 680 Вт.,
- Патрон ROHM (Germany) -13мм. (Быстрозажимной),
- Ударный механизм(перф.),
- 4 подшипника,
- Реверс,
- Регулировка оборотов 0-2800 об/мин.

ДЭУ-680К3

- Мощность 680 Вт.,
- Патрон ROHM (Germany) -13мм. (Быстрозажимной),
- Ударный механизм (перф.),
- 4 подшипника,
- Реверс,
- Регулировка оборотов 0-2800 об/мин.

КОМПЛЕКТАЦИЯ ДЭ-480К1

Ключ для зажимного патрона, Щетки (карбоновые) -1пара

КОМПЛЕКТАЦИЯ ДЭ-480К2

Щетки (карбоновые) -1пара

КОМПЛЕКТАЦИЯ ДЭ-580К1

Ключ для зажимного патрона, Боковая рукоятка, Щетки (карбоновые) -1пара

КОМПЛЕКТАЦИЯ ДЭ-580К2

Боковая рукоятка, Щетки (карбоновые) -1пара

КОМПЛЕКТАЦИЯ ДЭ-680

Рукоятка, Глубомер металлический, Щетки (карбоновые) -1пара

КОМПЛЕКТАЦИЯ ДЭУ-680К1

Ключ, Рукоятка, Глубомер металлический, Щетки (карбоновые) -1пара

ИНСТРУКЦИЯ ПО ЭКСПЛУАТАЦИИ

КОМПЛЕКТАЦИЯ ДЭУ-680К2

Рукоятка, Глубомер металлический, Щетки (карбоновые) -1пара

КОМПЛЕКТАЦИЯ ДЭУ-680К3

Кейс, Рукоятка, Глубомер металлический, Щетки (карбоновые) -1пара

ТЕХНИЧЕСКИЕ ХАРАКТЕРИСТИКИ**ДЭ-480К1**

Напряжение	230В/50Гц
Мощность	480Вт
Частота вращения	0-2600об/мин
Патрон	0,8-10мм
Сверление	
-Металл	10мм
-Дерево	25мм
Вес	1,8кг

ДЭ-480К2

Напряжение	230В/50Гц
Мощность	480Вт
Частота вращения	0-2600об/мин
Патрон	0,1-10мм
Сверление	
- Металл	10мм
- Дерево	25мм
Вес	1,8кг

ДЭ-580К1

Напряжение	230В/50Гц
Мощность	580Вт
Частота вращения	0-2600об/мин
Патрон	0,8-10мм
Сверление:	
- Металл	10мм
- Дерево	25мм
Вес	2,2кг

ДЭ-580К2

Напряжение	230В/50Гц
Мощность	580Вт
Частота вращения	0-2600об/мин
Патрон	1-10мм
Сверление:	
- Металл	10мм
- Дерево	25мм
Вес	2,2кг

ДЭУ-680

Напряжение	230В/50Гц
Мощность	680Вт
Частота вращения	0-1200об/мин
Патрон	1,5-13мм
Сверление	
- Металл (сверло)	13мм
- Металл (коронка)	50мм
- Дерево (сверло)	32мм
- Дерево (коронка)	80мм
Вес	2,6кг

ДЭУ-680К1

Напряжение	230В/50Гц
Мощность	680Вт
Частота вращения	0-2800об/мин
Патрон	1,5-13мм

ИНСТРУКЦИЯ ПО ЭКСПЛУАТАЦИИ

Сверление:	
- Бетон	16мм
- Металл	13мм
- Дерево	25мм
Вес	2,5кг

ДЭУ-680К2

Напряжение	230В/50Гц
Мощность	680Вт
Частота вращения	0-2800об/мин
Патрон	1,5-13мм

Сверление:	
- Бетон	16мм
- Металл	13мм
- Дерево	25мм
Вес	2,5кг

ДЭУ-680К3

Напряжение	230В/50Гц
Мощность	680Вт
Частота вращения	0-2800об/мин
Патрон	1,5-13мм

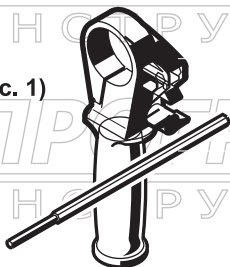
Сверление:	
- Бетон	16мм
- Металл	13мм
- Дерево	25мм
Вес	2,5кг

ВСЕ ИНСТРУМЕНТ «ПРОГРЕСС» ПРОШЕЛ ИСПЫТАНИЯ СВЫШЕ 150 ЧАСОВ и является ПРОФЕССИОНАЛЬНЫМ.
Фирма-производитель оставляет за собой право на внесение изменений в конструкцию, дизайн и комплектацию изделий.

ИНСТРУКЦИЯ ПО ЭКСПЛУАТАЦИИ

(Схематичные рисунки, указанные в данной инструкции, могут иметь незначительные отступления от реального дизайна изделия).

(Рис. 1)

**Установка вспомогательной рукоятки (Рис. 1, 2)**

Установите вспомогательную рукоятку, надев кольцо крепления рукоятки на специальную поверхность редуктора до упора.

Зафиксируйте рукоятку в требуемом угловом положении, поворачивая ручку крепления рукоятки до упора.

Установка ограничителя глубины сверления (Рис. 3)

Для установки ограничителя на требуемую глубину, ослабьте фиксацию вспомогательной рукоятки, откручивая ее, для возможности установки в отверстие, находящееся на корпусе фиксатора вспомогательной рукоятки.

Установите ограничитель глубины сверления в специальное отверстие, находящееся на корпусе фиксатора вспомогательной рукоятки.

Зафиксируйте ручку для фиксации рукоятки в требуемом угловом положении и фиксации ограничителя глубины сверления, поворачивая ручку рукоятки до упора.

Установка и удаление сверла

Важно: перед установкой или снятием сверла, убедитесь в том, что инструмент выключен и отключен от источника питания.

Для машин со стандартным патроном (Рис. 4)

Для установки сверла поместите его в патрон на всю глубину. Затяните его в патроне рукой.

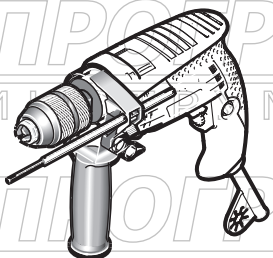
Поместите ключ в любое из трех отверстий на патроне и затяните, поворачивая ключ по часовой стрелке.

Убедитесь, что все три отверстия затянуты равномерно.

Для удаления сверла поверните ключ против часовой стрелки, используя только одно из отверстий, после чего ослабьте патрон рукой.

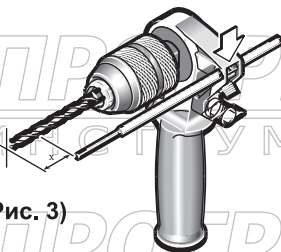
После пользования ключом не забудьте вернуть его на место хранения, расположенное на усилителе кабеля дрели.

(Рис. 2)

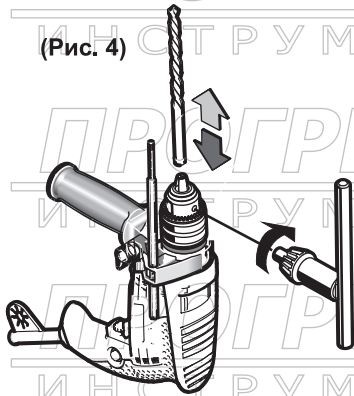
**Для машин с быстрозажимным патроном (Рис. 5)**

Держа за кольцо, и поворачивая за муфту против часовой стрелки, откройте патрон. Поместите сверло в патрон на всю глубину. Держа за кольцо, поворачивайте муфту по часовой стрелке для закрепления сверла в патроне. Для замены сверла, держа за кольцо, поворачивайте муфту против часовой стрелки.

(Рис. 3)



(Рис. 4)



Включение (рис. 6)

ВНИМАНИЕ! Перед включением инструмента всегда проверяйте правильность работы переключателя: после отпущания он должен легко возвращаться в положение «Выключено».

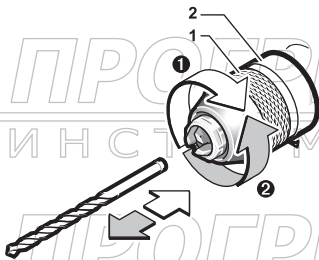
Чтобы включить инструмент, просто нажмите на выключатель пуска -1. Для выключения машины отпустите выключатель пуска - 1. Для продолжительных действий нажмите на выключатель пуска, а затем нажмите кнопку фиксатора - 2. Для выключения режима продолжительного действия, нажмите на выключатель пуска до упора и отпустите его.

Модели с плавной регулировкой оборотов при нажатии*

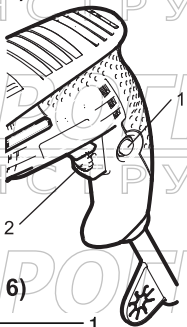
Чтобы включить инструмент, просто нажмите на выключатель пуска. Скорость вращения зависит от силы нажатия на выключатель пуска. Для выключения машины отпустите выключатель пуска. Для продолжительных действий нажмите на выключатель пуска, а затем нажмите кнопку фиксатора. Для выключения режима продолжительного действия, нажмите на выключатель пуска до упора и отпустите его. Для ограничения максимальной скорости вращения имеет регулятор ограничения. Для увеличения максимальной скорости поверните регулятор по часовой стрелке, для уменьшения - против часовой стрелки.

**Зависит от версии исполнения инструмента.*

(Рис. 5)



(Рис. 6)



Переключатель реверс (Рис.7)

Внимание! Перед началом сверления всегда проверяйте правильность направления вращения.

Во избежание поломки инструмента пользуйтесь переключателем направлений только после полной остановки инструмента.

Модель имеет переключатель реверса, обеспечивающий вращение, как по часовой стрелке, так и против часовой стрелки. Для вращения по часовой стрелке переместите переключатель в положение - А, против часовой стрелки в положение - Б.

(Рис. 7)

Установка режимов сверление/сверление с ударом (Рис. 8)

Установка данных режимов производится при помощи переключателя на верхней части дрели.

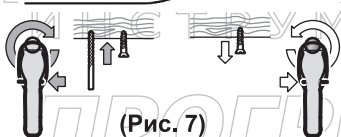
Установка режима "Сверление"

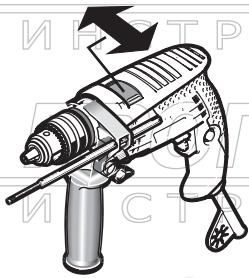
Выключите дрель и дождитесь полной остановки вращения патрона.

Для выбора режима сверления, переместите переключатель, таким образом чтобы был виден значок "сверло", до упора.

Произведите сверление.

(Рис. 7)





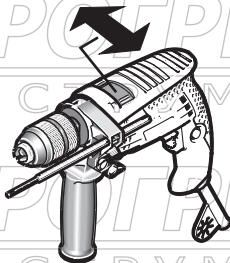
(Рис. 8)

Установка режима "Сверление с ударом"
Выключите дрель и дождитесь полной остановки вращения патрона.

Для выбора режима сверления с ударом, переместите переключатель, таким образом чтобы был виден значок "молот", до упора.

Произведите сверление с ударом.

Внимание! Осуществляйте четкое переключение. Недопустимо устанавливать переключатель в "половинном" положении, не доведя его до точного положения.



Работа с дрелью

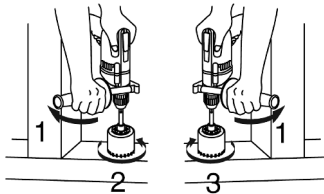
СВЕРЛЕНИЕ ДРЕВЕСИНЫ

Когда сверлите древесину, наилучший результат достигается при сверлении специальными сверлами по дереву.

СВЕРЛЕНИЕ МЕТАЛЛОВ

Чтобы предотвратить скольжение сверла в начальный момент, с помощью кернера и молотка наметьте в нужном месте углубление, и затем приступайте к сверлению.

При сверлении металлов используйте охлаждающую смазку. Не рекомендуется ее использование при сверлении железа и латуни.



(Рис. 9)

ВНИМАНИЕ! Сильное нажатие на инструмент не ускорит процесс сверления, но может привести к поломке конца сверла и снизить срок эксплуатации инструмента.

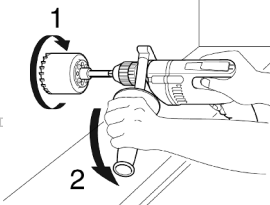
Очень большая сила действует на сверло при его прохождении через материал. Поэтому при сверлении держите крепко инструмент и нажимайте на него очень аккуратно.

Зажатое в материале сверло можно легко освободить, используя обратное направление вращения. При этом держите инструмент в руках крепко.

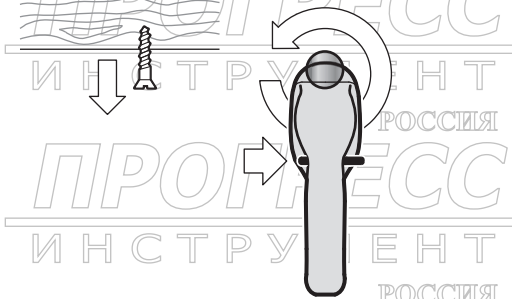
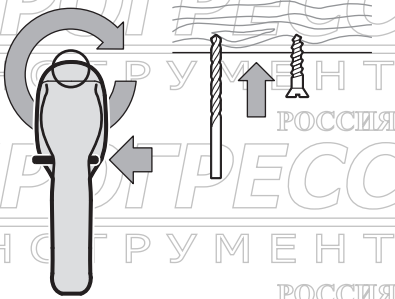
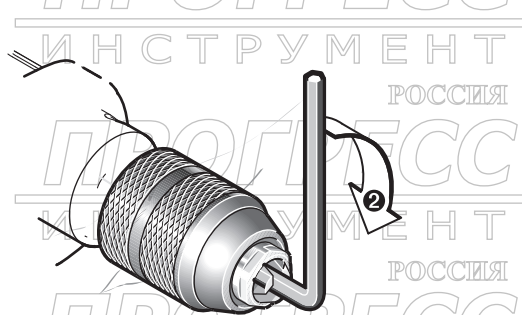
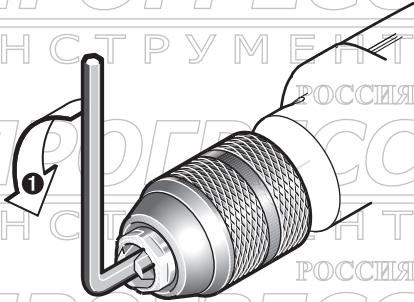
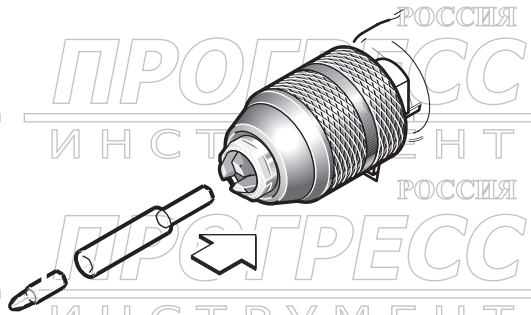
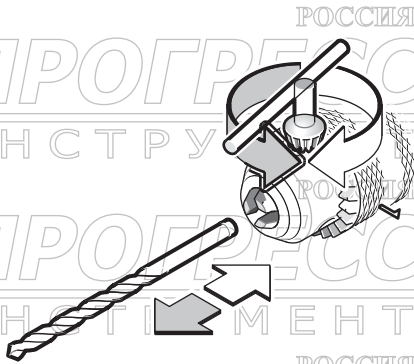
При сверлении небольших по размеру предметов используйте тиски или струбцины.

Для достижения наилучшего результата и удобства работы отрегулируйте угол поворота вспомогательной рукоятки, для удобства работы (Рис 9, 10).

Проконтролируйте направление вращения электродрели и положения вспомогательной рукоятки, как показано на рис. 9, 10. При сверлении больших диаметров данные положения являются наиболее удобными и безопасными.



(Рис. 10)



ВНИМАНИЕ!

Запрещается использовать неисправный электроинструмент, это может привести к травмам оператора. Обращайтесь в авторизованный сервисный центр при возникновении неисправностей.

ЗАМЕНА РАСХОДНЫХ МАТЕРИАЛОВ

Во время работы с электроинструментом рабочие поверхности расходных материалов изнашиваются. Своевременная замена расходных материалов гарантирует правильную, безотказную и безопасную работу электроинструмента и качественную обработку требуемого материала. Пользователь должен периодически заменять расходные материалы (сверла, диски, шлифовальные круги и т. п.). Для замены электрических щеток для электродвигателя необходимо обратиться в авторизованный сервисный центр. Щетки с конструкцией быстрого доступа разрешается заменять пользователю без обращения в сервисный центр. Уточните у продавца наличие конструкции быстрого доступа к щеткам. Для замены ремней, фиксаторов, втулок и т. п. требуется обязательное обращение в авторизованный сервисный центр.

ОБСЛУЖИВАНИЕ

В процессе эксплуатации необходимо бережно обращаться с электроинструментом. Проверяйте электроинструмент перед началом работы. Производите визуальный осмотр и проверяйте надежность крепления съемных пользовательских узлов. Не разбирайте корпус инструмента, внутри корпуса не содержатся узлы/части для обслуживания пользователем. При возникновении неполадок обращайтесь только в авторизованные сервисные центры, перечисленные в гарантийном талоне.

ОЧИСТКА

Очищайте электроинструмент от загрязнений, появляющихся в результате эксплуатации. При очистке электроинструмента запрещается использование абразивных чистящих средств, а так же спиртосодержащих средств и растворителей. Это может повредить корпус электроприбора. Используйте кусок ткани, смоченной водой. Если загрязнение значительное, можно использовать мыльную воду.

ХРАНЕНИЕ И ТРАНСПОРТИРОВКА

Храните электроинструмент в чистом и сухом месте. Если инструмент планируется хранить длительное время, то рекомендуется смазать тонким слоем смазки открытые металлические части электроинструмента, используя кусок ткани для нанесения смазки. Для хранения электроинструмента необходимо снять навесные принадлежности (рукоятки, защитные колпачки, ограничители и т. п.). Необходимо извлечь расходные материалы (насадки, сверла и т. п.). Для транспортировки необходимо снять навесные принадлежности (рукоятки, ручки, ограничители и т. п.). Извлечь расходные материалы (диски, насадки, сверла и т. п.). Рекомендуется производить транспортировку в оригинальной упаковке. Допускается транспортировка электроинструмента в специализированных кейсах для инструмента (приобретается отдельно).

ГАРАНТИИ ИЗГОТОВИТЕЛЯ (ПОСТАВЩИКА)

Условия гарантии перечислены в гарантийном талоне. Срок бесплатного гарантийного ремонта действителен при соблюдении предписаний настоящей инструкции по

эксплуатации.

Гарантия не распространяется на расходные материалы например: щетки, ремни, шлифовальные круги, отрезные круги, сверла, долото, пыльные полотна, режущие диски, аккумуляторные батареи и .т.п. Расходные материалы меняются и приобретаются за счет пользователя.

При передаче электроинструмента в сервисный центр необходимо очистить электроинструмент от посторонних загрязнений (см. Пункт ОЧИСТКА).

УТИЛИЗАЦИЯ

Электроинструмент собран из современных и безопасных материалов. Однако в его конструкции могут содержаться материалы не воспринимаемые природной средой. Проконсультируйтесь у местной службы по поводу корректной утилизации отработавшего срок службы электроинструмента и расходных материалов. Для некоторых частей от электроинструмента может требоваться специальная утилизация.