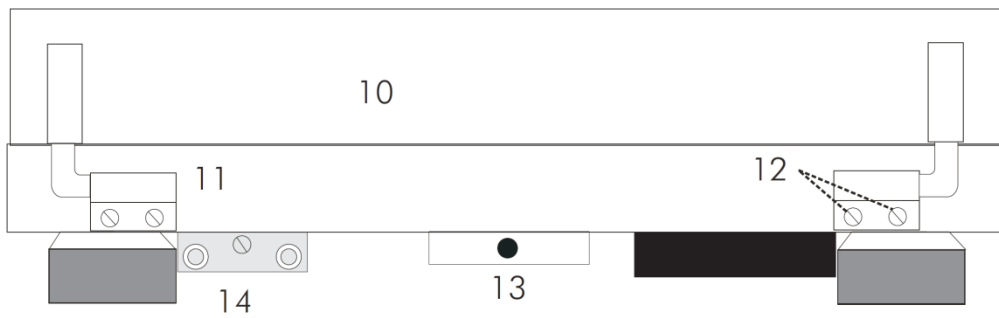
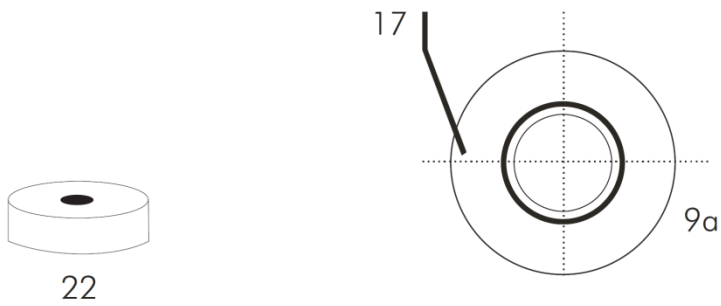
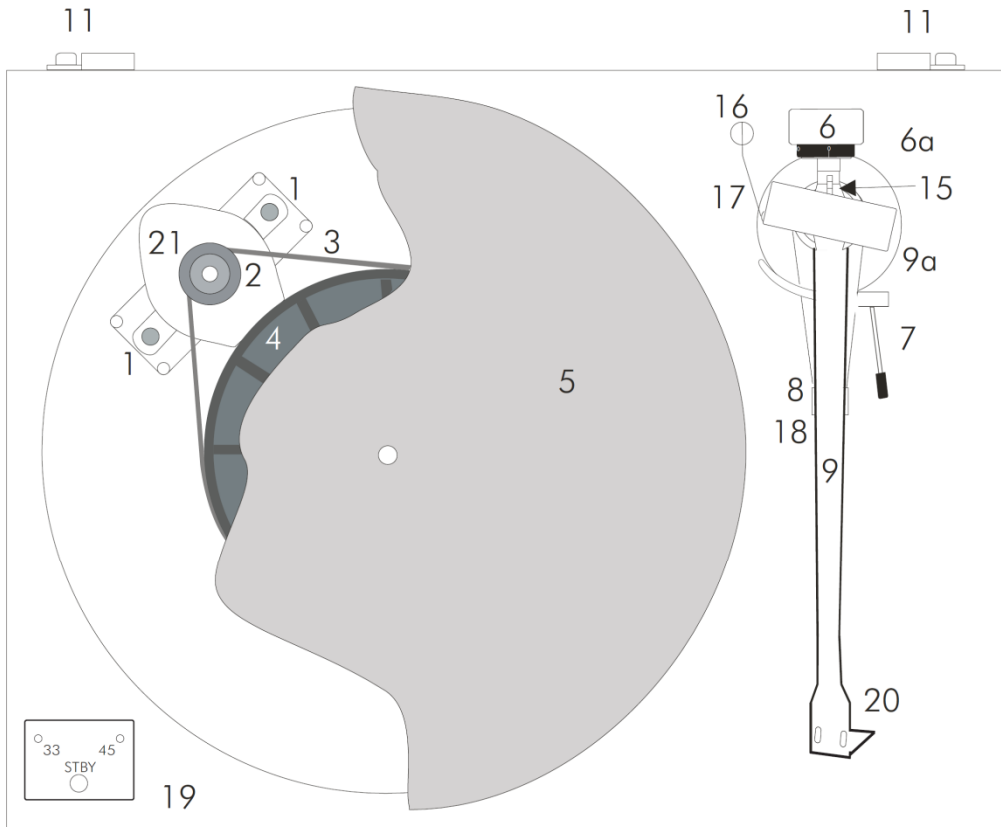




РУКОВОДСТВО ПОЛЬЗОВАТЕЛЯ  
**Pro-Ject Debut Carbon Esprit SB**



# Pro-Ject Debut Carbon Esprit SB

## Элементы управления, функции и подключения

- 1 Кронштейны электродвигателя с опорами Sorbothane®
- 2 Ступенчатый приводной шкив
- 3 Приводной ремень (плоский и круглый)\*
- 4 Ступица
- 5 Опорный диск \*
- 6 Противовес тонарма \*                      ба      Шкала прижимной силы
- 7 Рычаг подъёмника тонарма
- 8/18 Опора тонарма и съёмный транспортный фиксатор
- 9 Трубка тонарма                              9а      Основание тонарма
- 10 Крышка \*
- 11 Петли крышки
- 12 Крепления петли
- 13 Гнездо питания
- 14 Выходные разъёмы типа RCA и клемма заземления
- 15 Наконечник регулировки противоскатывающей силы со шкалой регулировки грузика компенсации противоскатывающей силы
- 16 Грузик компенсации противоскатывающей силы \*
- 17 Опорное кольцо грузика компенсации противоскатывающей силы
- 19 Выключатель питания, селекторный переключатель скорости
- 20 Держатель с подъёмным устройством и установленным звукоснимателем Ortofon 2M Red
- 21 Электродвигатель
- 22 Отдельный переходник \*  
Соединительный кабель (не показан) \*  
Блок питания (не показан) \*

Дорогие любители музыки!

Благодарим вас за покупку проигрывателя грампластинок Pro-Ject Audio.

Для достижения максимального качества звучания и надёжности работы этого проигрывателя грампластинок внимательно изучите настоящие инструкции.



*Предупреждение об опасности для пользователя, устройства или возможном неправильном использовании.*



*Важная информация.*

**\*\* Ваш проигрыватель поставляется с завода с установленным и отрегулированным звукоснимателем. Выполняйте инструкции по настройке звукоснимателя только при последующей замене звукоснимателя.**

Во время установки и регулировки основания небольшие детали могут потеряться, если вы не положите их в подходящую коробку. Перед началом установки ознакомьтесь с деталями, показанными выше на технических чертежах и указанными в соответствующем описании. Детали в отдельной упаковке отмечены звёздочкой \*.

## Правила техники безопасности

Напряжение переменного тока электрической сети может отличаться в зависимости от страны использования. Перед подключением к электрической сети убедитесь в том, что напряжение в вашем регионе соответствует параметрам напряжения, указанным на корпусе блока питания. Блок питания используется для подключения этого устройства к электрической сети. Убедитесь в том, что к блоку питания всегда обеспечивается беспрепятственный доступ. Не касайтесь устройства или блока питания влажными или сырыми руками.



Избегайте попадания жидкостей в устройство или в блок питания. Не устанавливайте какие-либо предметы, содержащие жидкость, например, вазы для цветов, на устройство или рядом с ним. Не проливайте жидкости на устройство или блок питания. Не устанавливайте какие-либо источники открытого огня, например, зажжённые свечи, на устройство или рядом с ним. Запрещается использовать это устройство во влажных местах, рядом с ванной, раковиной, бассейном или в любых аналогичных условиях.

Храните пластиковые пакеты в месте, недоступном для детей, во избежание риска удушья.

## Настройка

Проигрыватель поставляется в частично разобранном состоянии и тщательно упакован для обеспечения безопасной транспортировки. Осторожно извлеките все части из транспортной упаковки.

Перед установкой проигрывателя убедитесь в том, что поверхность, на которой вы хотите его установить, является ровной (используйте спиртовой уровень).

Снимите транспортный фиксатор (18) с тонарма. Храните его в оригинальной упаковке, чтобы он был доступен для любой последующей транспортировки.

Натяните плоский приводной ремень (3) на ступицу (4) и часть меньшего диаметра шкива электродвигателя (2). Избегайте попадания пота или смазки на ремень, так как это снизит его производительность и уменьшит срок службы ремня. Используйте впитывающие салфетки для удаления любого масла или смазки с внешней кромки опорного диска и ремня. Установите опорный диск (5) на шпindel ступицы (4).



*Примечание: мы рекомендуем использовать проигрыватель грампластинок без мата на опорном диске.*

## Регулировка прижимной силы звукоснимателя

Противовес (6), входящий в комплект поставки, подходит для звукоснимателей весом от 6,5 до 8,5 г (противовес № 08). В качестве дополнительной принадлежности имеется альтернативный противовес для звукоснимателей весом 4,5 - 6 г (противовес № 80). Осторожно толкните и поверните противовес (6), чтобы переместить его к задней части трубки тонарма (9), при этом шкала прижимной силы (6а) должна указывать в сторону передней части проигрывателя. Опустите подъёмник тонарма и установите звукосниматель в положение между подставкой тонарма и опорным диском. Осторожно поворачивайте противовес (6), пока трубка тонарма не будет уравновешена. Тонарм должен вернуться в уравновешенное положение в случае его перемещения вверх или вниз. Эту регулировку следует выполнять с осторожностью. Не забудьте снять защитный колпачок звукоснимателя, если он установлен.

После выполнения правильной балансировки тонарма поставьте его на подставку. Держите противовес (6), не перемещая его, и осторожно поворачивайте кольцо шкалы прижимной силы (6а), пока ноль не будет находиться на одной линии с наконечником регулировки противоскатывающей силы (15). Проверьте, сохранена ли балансировка тонарма.

Поверните противовес против часовой стрелки (если смотреть спереди) для регулировки прижимной силы в соответствии с рекомендациями производителя звукоснимателя. Одно деление на шкале соответствует 1 мН (= 0,1 г / 0,1 понд) прижимной силы.



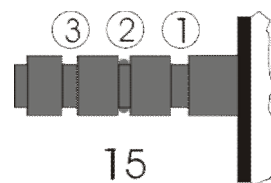
*Примечание: выполняйте регулировку прижимной силы до установки грузика компенсации противоскатывающей силы.*

*Рекомендованная прижимная сила для звукоснимателя Ortofon 2M Red составляет 17,5 мН.*

## Регулировка противоскатывающей силы

Регулировка противоскатывающей силы должна выполняться в соответствии с прижимной силой следующим образом:

Прижимная сила	Канавка в наконечнике (15)
10 - 14 мН	1-ая канавка от колец подшипника
15 - 19 мН	2-ая канавка от колец подшипника
20 мН и более	3-ья канавка от колец подшипника



Наденьте петлю нити грузика компенсации противоскатывающей силы на вторую канавку наконечника для настройки требуемой противоскатывающей силы звукоснимателя, установленного на заводе. Проденьте нить через петлю опоры для провода (17).

## Подключение к усилителю

В проигрывателе грампластинок установлены позолоченные гнездовые разъёмы типа RCA (14). Поэтому при необходимости вы можете заменить прилагаемые соединительные кабели на более качественные кабели, например, на соединительные кабели Pro-Ject Connect it для подключения к усилителю.

Используйте вход Phono (иногда маркируется, как «gram», «disc» или «RIAA») на вашем усилителе. Убедитесь в том, что вход для подключения проигрывателя обеспечивает совместимость и усиление, соответствующие типу используемого звукоснимателя. Линейные входы (такие как CD, Tuner, Tape или Video) не подходят для этого.

*Будьте внимательны и правильно подключайте левый и правый канал.* Правый канал обычно маркируется красным цветом, а левый канал - чёрным или белым цветом. Изучите руководство, прилагаемое к вашему усилителю, для уточнения соответствующей информации. Заземляющий провод тонарма следует подключить к зажиму заземления на вашем усилителе (если предусмотрен).

Если в вашем усилителе нет входа, подходящего для подключения звукоснимателей, вам потребуется отдельный фонокорректор для звукоснимателей типа MM или MC, который затем подключается к проигрывателю грампластинок и любому свободному линейному входу усилителя.

Для получения подробной информации о соединительных кабелях и фонокорректорах компании Pro-Ject Audio посетите наш сайт [www.project-audio.com](http://www.project-audio.com).



*Рекомендованный импеданс нагрузки звукоснимателя, установленного на заводе, составляет:*  
**47 кОм/вход MM**

## Подключение к электрической сети

Подключите разъём низкого напряжения блока питания к гнезду (13) на задней панели проигрывателя грампластинок перед подключением блока питания к электрической сети.



*Запрещается использовать какой-либо другой блок питания, не входящий в комплект поставки устройства.*

## Установка крышки

Осторожно установите крышку (пылезащитная крышка 10) на выступы петель и отрегулируйте винты (12), пока крышка не будет оставаться открытой, если вы хотите, чтобы она открывалась или закрывалась без излишнего усилия.

## Включение и выключение; изменение скорости воспроизведения

Для воспроизведения грампластинки на скорости 33 об./мин нажмите выключатель питания (19), чтобы запустить электродвигатель. При двукратном нажатии выключателя питания будет выбрана скорость 45 об./мин. Выбранная скорость указывается соответствующим мигающим светодиодным индикатором. При достижении опорным диском максимальной скорости светодиодные индикаторы перестанут мигать.

Для воспроизведения грампластинки на скорости 78 об./мин следует снять плоский приводной ремень и установить круглый приводной ремень вокруг ступицы (4) и части большего диаметра шкива электродвигателя (2). Для этого необходимо снять опорный диск (5).

После установки круглого приводного ремня при двукратном нажатии выключателя питания будет выбрана скорость 78 об./мин. При достижении максимальной скорости светодиодный индикатор 45 перестанет мигать.

При длительном нажатии (более 3 секунд) выключателя питания электродвигатель останавливается.

## Полезные советы

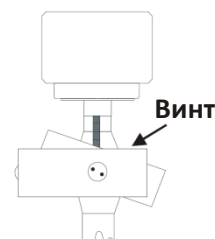
Проигрыватель грампластинок следует устанавливать на поверхности, не имеющей резонанса, например, на древесной плите или плите из многослойной фанеры, во избежание вибраций конструкции, создающих помехи при воспроизведении.

## Регулировка азимута

\*\* Игла звукоснимателя должна находиться в вертикальном положении в канавке грампластинки для правильного следования неровностям стенки канавки.

Небольшой винт в торце подшипника тонарма позволяет корректировать неправильный азимут, если ваша игла не установлена точно перпендикулярно корпусу звукоснимателя (что часто случается).

Ослабьте винт таким образом, чтобы обеспечивалась возможность вращения трубки тонарма без приложения усилия. Примечание: не отворачивайте винт полностью!



С помощью соответствующего увеличительного стекла отрегулируйте иглу, пока она не будет находиться в вертикальном положении в канавке (т.е. перпендикулярно поверхности грампластинки). В идеале эта регулировка должна соответствовать положению, в котором верхняя поверхность корпуса звукоснимателя параллельна поверхности грампластинки.

Если вы удовлетворены вертикальным положением иглы, осторожно затяните винт.



*Примечание: категорически запрещается выполнять регулировку трубки тонарма, когда игла всё ещё находится в канавке грампластинки! Это может привести к невосстановимому повреждению подвески иглодержателя! Следует поднимать тонарм для выполнения каждой регулировки и опускать по окончании регулировки для его проверки.*

## Установка и подключение звукоснимателя

\*\* Возможна установка любых звукоснимателей с полудюймовыми крепёжными отверстиями. Не снимая защитный колпачок иглы, установите звукосниматель в держатель, используя винты, прилагаемые к звукоснимателю, вставив один винт через каждый паз в держателе (20). Пока не затягивайте гайки.

Подключите провода тонарма к выводам звукоснимателя следующим образом:

белый	левый канал, плюс (L+)
красный	правый канал, плюс (R+)
зелёный	правый канал, минус (R -)
синий	левый канал, минус (L -)

Оптимальное качество звучания проигрывателя грампластинок может быть достигнуто только в том случае, если звукосниматель правильно отрегулирован. Для правильного выполнения этой операции требуются специальные инструменты, например, центрирующий инструмент Pro-Ject Alignment Tool.

Если вы недостаточно хорошо знаете порядок регулировки звукоснимателей, мы рекомендуем вам обратиться к вашему дилеру компании Pro-Ject, который поможет вам решить эту задачу.

С помощью соответствующего увеличительного стекла отрегулируйте иглу, пока она не будет находиться в вертикальном положении в канавке (т.е. перпендикулярно поверхности грампластинки). В идеале эта регулировка должна соответствовать положению, в котором верхняя поверхность корпуса звукоснимателя параллельна поверхности грампластинки.

Если вы удовлетворены вертикальным положением иглы, осторожно затяните винт.



*Примечание: при регулировке звукоснимателя и тонарма необходимо быть предельно осторожным для предотвращения повреждения звукоснимателя или опор тонарма. Доверьте эту работу вашему дилеру, если вы не уверены в выполнении необходимых действий и соблюдении мер предосторожности.*

## Техническое обслуживание и чистка

Ваш проигрыватель грампластинок требует незначительного или нерегулярного технического обслуживания. Удаляйте пыль с помощью слегка увлажнённой антистатической ткани. Запрещается использовать сухую ткань, так как это приведёт к образованию статического электричества, которое притягивает больше пыли! В специальных магазинах можно приобрести антистатические очищающие жидкости, но их следует наносить в умеренном количестве во избежание повреждения резиновых частей. Перед чисткой или техническим обслуживанием рекомендуется установить колпачок иглы, чтобы избежать повреждение иглы.

Если проигрыватель не используется в течение длительного времени, можно снять приводной ремень для предотвращения его неравномерного растяжения.



*Всегда отключайте проигрыватель грампластинок от электрической сети в качестве меры предосторожности перед проведением технического обслуживания!*

## Технические характеристики проигрывателя Pro-Ject Debut Carbon Esprit SB / Pro-Ject 8.6cc

Номинальная скорость	33/45 об./мин и 78 об./мин
Отклонение скорости	±0,8%
Коэффициент детонации	±0,1%
Отношение сигнал/шум	68 дБ
Эффективная масса тонарма	6 г
Эффективная длина тонарма	218,5 мм
Вынос	18,5 мм
Потребляемая мощность	7,4 Вт; <0,5 Вт в режиме ожидания
Внешний блок питания	15 В/1.600 мА пост. тока, подходит для подключения к электрической сети вашей страны
Размеры (Ш x В x Г)	415 x 118 x 320 мм; с открытой пылезащитной крышкой 415 x 365 x 405 мм
Вес	4,9 кг

## Технические характеристики звукоснимателя с подвижным магнитом Ortofon 2M Red

Частотный диапазон	20-22.000 Гц
Переходное затухание	22 дБ/1 кГц
Выходное напряжение	5,5 мВ
Рекомендованный импеданс нагрузки	47 кОм/подключение усилителя – вход ММ
Податливость/тип иглы	20 мкм/мН – эллиптическая
Рекомендованная прижимная сила	18 мН
Вес	7,2 г

## **Возможное неправильное использование и неисправности**

Проигрыватели грампластинок Pro-Ject изготавливаются в соответствии с высшими стандартами и проходят тщательный контроль качества перед отправкой заказчику. Неисправности, которые могут возникнуть, не обязательно связаны с дефектами материалов или производственным браком. Иногда могут быть вызваны неправильным использованием или непредвиденными обстоятельствами. Ниже указан перечень общих причин неисправности.

Опорный диск не вращается, несмотря на то, что устройство включено:

- Устройство не подключено к электрической сети.
- В розетке отсутствует напряжение питания.
- Приводной ремень не установлен или соскочил.

Нет сигнала в одном или обоих каналах:

Нет сигнального контакта между звукоснимателем и внутренней проводкой тонарма, либо между звукоснимателем и проводом тонарма, либо между звукоснимателем и фонокорректором, либо между звукоснимателем и усилителем. Это может быть связано с неисправным разъёмом, повреждённым проводом или паяным соединением, либо просто неплотное соединение штекера/гнезда.

Вход для подключения проигрывателя не выбран на усилителе.

Усилитель не включен.

Усилитель или акустические системы неисправны или находятся в режиме отключения звука (Mute).

Нет подключения к акустическим системам.

Сильный шум на входе для подключения проигрывателя:

Отсутствует соединение с землёй от звукоснимателя или тонарма, либо между кабелем тонарма и усилителем, либо контуром заземления.

Искажённый или рассогласованный звук из одного или обоих каналов:

Проигрыватель грампластинок подключен к несоответствующему входу усилителя, либо переключатель режима ММ/МС установлен в неправильное положение.

Повреждена игла или иглодержатель.

Неверная скорость вращения, приводной ремень загрязнён или растянут, в подшипнике опорного диска нет масла, он загрязнён или повреждён.

## **Сервис**

Если у вас возникла проблема, которую вы не можете устранить или определить её причину, несмотря на вышеуказанную информацию, обратитесь к нашему дилеру для получения дальнейших рекомендаций. Устройство может быть отправлено официальному дистрибьютору в вашей стране только в том случае, если эта проблема не может быть устранена.

Гарантийный ремонт будет выполнен только в том случае, если при возврате устройство правильно упаковано. В связи с этим мы рекомендуем сохранить оригинальную упаковку. Запрещается возвращать проигрыватель грампластинок, не убедившись в том, что он безопасно разобран и правильно упакован в оригинальную упаковку в соответствии с рисунками на последней странице настоящего руководства пользователя. Снимите эти части и упакуйте их отдельно: крышка (10), противовес (6), грузик компенсации противоскатывающей силы (16), опорный диск (5) и ремень (3). Установите защитный колпачок звукоснимателя. Установите транспортный фиксатор тонарма (18) перед тщательной упаковкой проигрывателя грампластинок.



## Гарантия



Производитель не несёт ответственность в случае повреждения устройства, вызванного несоблюдением настоящего руководства пользователя или его транспортировки без оригинальной упаковки. *Модификация или изменение любой части устройства неуполномоченными лицами освобождает производителя от любой ответственности в отношении законных прав покупателя.*

## Авторское право

PRO-JECT является зарегистрированной торговой маркой X. Лихтенеггера.

Настоящее руководство подготовлено компанией Audio Trade GmbH Copyright © 2012. Все права защищены.

Информация была корректной в момент её передачи в печать. Производитель сохраняет за собой право без предварительного уведомления вносить изменения в технические характеристики, необходимые для поддержания непрерывного процесса технической разработки.

