

# ВВЕДЕНИЕ

Мы признательны вам за приобретение продукции нашей компании и рады приветствовать во всемирном клубе любителей техники Polaris. Мы испытываем законную гордость за производство выдающегося ряда изделий для хозяйственных нужд и отдыха.

Снегоходы

Мотовездеходы (ATV)

Специальные мотовездеходы RANGER

Мотоциклы Victory

Мы убеждены, что вся выпускаемая компанией Polaris техника отвечает самым высоким современным мировым стандартам. Многолетний опыт, использованный нами в процессе создания и изготовления Вашего транспортного средства Polaris, позволил нам сделать его самым совершенным из когда-либо выпускавшихся транспортных средств.

Мы придерживаемся того убеждения, что компанией Polaris установлен стандарт высокого качества для всех утилитарных снегоходов и снегоходов для отдыха, производимых на сегодняшний день в мире. На конструирование и разработку Вашего снегохода Polaris потрачено немало лет работы, что обеспечило производство самой прекрасной машины, которую мы когда-либо производили.

Для обеспечения безопасной и комфортной эксплуатации вашего снегохода соблюдайте все приведенные в настоящем Руководстве требования и рекомендации. В руководстве приведены минимальные сведения по техническому обслуживанию снегохода. Информация по более серьезным работам, выполняемым специальным персоналом дилера, находится в инструкции по ремонту.

Ваш дилер Polaris прекрасно разбирается в устройстве вашего снегохода и заинтересован в том, чтобы наилучшим образом удовлетворить любые ваши требования. Техническое обслуживание снегоходов во время и по завершении действия гарантии следует проводить только у дилера.

Кроме того, мы вправе гордиться разнообразным ассортиментом одежды, запасных частей и принадлежностей, который Вы можете найти у одного из Дилеров Polaris. Для того, чтобы найти ближайшего к Вам Дилера Polaris, зайдите на сайт [www.brandtpolaris.ru](http://www.brandtpolaris.ru)



**POLARIS**<sup>®</sup>  
The Way Out.

POLARIS, POLARIS THE WAY OUT– это зарегистрированные торговые марки Polaris Industries Inc.

Copyright 2010 Polaris Sales Inc. Все приведенные в настоящей публикации сведения основаны на самой последней информации о выпускаемой продукции на момент подготовки документа. Поскольку конструкция и качество выпускаемых нами компонентов непрерывно совершенствуются, информация, приведенная в настоящем документе, может немного не соответствовать снегоходу, имеющемуся у вас в наличии. Содержащиеся в Руководстве описания и/или методики имеют справочный характер. Мы не несем ответственности за возможные в них пробелы и неточности. Любая перепечатка или применение приведенных ниже описаний и/или методик, полное или частичное, категорически запрещается.

2012 Sportsman 550/850 XP/XP EPS Руководство пользователя

## СОДЕРЖАНИЕ

<b>Введение</b> .....	<b>4</b>
<b>Безопасность</b> .....	<b>7</b>
<b>Органы управления, узлы и механизмы</b> .....	<b>26</b>
<b>Эксплуатация</b> .....	<b>57</b>
<b>Защита окружающей среды</b> .....	<b>75</b>
<b>Техническое обслуживание.</b> .....	<b>76</b>
<b>Устранение неисправностей</b> .....	<b>129</b>
<b>Продукция Polaris.</b> .....	<b>133</b>
<b>Спецификации</b> .....	<b>134</b>
<b>Гарантия.</b> .....	<b>138</b>
<b>Журнал технического обслуживания</b> .....	<b>142</b>

# ВВЕДЕНИЕ

Мы использовали следующие ключевые слова и обозначения, которые вы встретите как в настоящем руководстве, так и на деталях снегохода. Они имеют отношение к обеспечению вашей безопасности. Вы должны твердо знать смысл и значение этих символов и предупреждений.



Этот значок указывает на источник потенциальной опасности для вашего здоровья.

Обозначает потенциальную опасность, которая может привести к серьезным травмам или гибели.

Обозначает потенциальную опасность, которая может привести к повреждению снегохода.

Важная информация, указание, инструкция.



Этот значок указывает на действие, которое нельзя производить в связи с риском повреждения имущества, личных травм или смерти.



Этот значок указывает на действие, которое нужно предпринять для снижения риска повреждения имущества, личных травм или смерти.

## ВНИМАНИЕ

Пренебрежение указаниями в данном Руководстве Пользователя может привести к серьезным повреждениям квадроцикла, личным травмам и даже смерти.

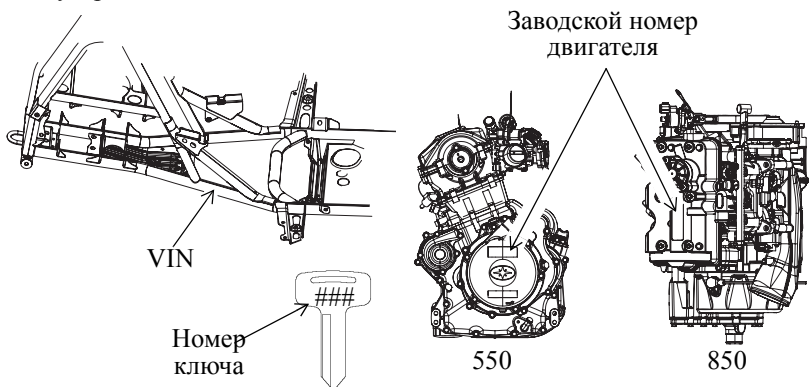
Квадроцикл Polaris не игрушка и при неправильной эксплуатации может представлять серьезную опасность. Специфика управления данным квадроциклом значительно отличается от других транспортных средств, таких как мотоциклы, автомобили и др. Потеря управления или переворот могут произойти неожиданно даже при таких обычных маневрах, как разворот движение по склону или преодоление препятствий, если не соблюдать меры безопасности.

- Перед началом эксплуатации детально изучите данное Руководство Пользователя. Усвойте все предупреждения, меры предосторожности и процедуры в Данном Руководстве. Данное Руководство Пользователя всегда должно находиться на соответствующем квадроцикле.
- Не производите операций описания которых в данном руководстве нет. Обязательно пройдите обучающий курс по вождению квадроцикла в специальной организации.
- Данное транспортное средство предназначено **ТОЛЬКО ДЛЯ ВЗРОСЛЫХ**. Возраст водителя не должен быть меньше 16 лет.
- Не разрешайте знакомым или друзьям садиться за руль квадроцикла, если они не прочитали данное Руководство и не имеют досточных навыков вождения.

# ВВЕДЕНИЕ

## Идентификационные номера

Запишите идентификационные номера Вашего мотовездехода и номер ключа. Уберите запасной ключ и его в безопасное место. Дубликат ключа зажигания выдается по заказу с использованием бланка для ключа Polaris (используйте номер вашего ключа) и предъявления действующего ключа. Если утеряны все ключи, замок зажигания подлежит замене..



Номер модели мотовездехода: \_\_\_\_\_

Идентификационный номер рамы VIN: \_\_\_\_\_

Заводской номер двигателя: \_\_\_\_\_

Номер ключа \_\_\_\_\_

## Обучение по безопасности

Прохождение обучения по безопасному вождению квадроцикла это приоритетное требование Polaris. При покупке Дилер должен проинструктировать Вас об основных приема безопасного движения на квадроцикле. Теоретическая информация по безопасному движению на квадроцикле содержится в данном руководстве. Помимо этого, каждый Водитель квадроцикла должен пройти курс по безопасному движению на квадроциклах в специализированных компаниях.

Перед началом эксплуатации квадроцикла изучите все местные правила и законы, регламентирующие движение на подобногго рода технике.

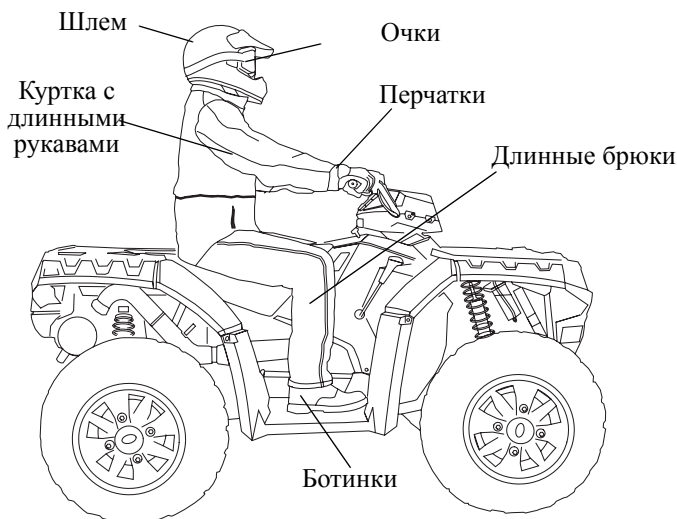
Мы настоятельно рекомендуем Вам строго следовать регламенту технического обслуживания квадроцикла, приведенному в этом руководстве. Это необходимо для поддержания квадроцикла в исправном состоянии.

**За более подробной информацией по поводу безопасной эксплуатации квадроцикла и местных правил и законов обращайтесь в местные органы власти.**

# БЕЗОПАСНОСТЬ

## Экипировка водителя

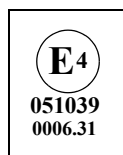
Соображения безопасности требуют, чтобы водитель мотовездехода был экипирован надлежащим образом. Надевайте защитную одежду для комфорта и снижения опасности получения травмы.



### Шлем

Ношение шлема позволяет избежать черепно-мозговых травм. При поездках на квадроциклах Polaris всегда одевайте шлем, отвечающий или превосходящий требования действующих стандартов.

В Европе, Азии и Океании разрешенные шлемы должны быть помечены знаком ECE 22.05. Знак ECE представляет собой круг, описанный вокруг буквы E, с различным номером страны, сертифицировавшей шлем. Кроме того, на этикетке должны быть указаны номер сертификата и серийный номер шлема.



## Экипировка водителя

### Защита глаз

Не пользуйтесь обычными или солнцезащитными очками для защиты глаз. При движении на снегоходе Polaris всегда носите защитные очки или шлем с защитным стеклом. Polaris рекомендует использовать защитное оборудование с маркировкой персональных средств защиты (PPE) VESC 8, V-8, Z87.1 или CE. Защитные очки или другие средства должны содержаться в чистоте.

### Перчатки

Перчатки для вождения вне дорог со специальными накладками наилучшим образом обеспечивают защиту и комфорт.

### Ботинки

Наилучшей обувью является пара ботинок с прочными задниками и низкими каблуками.

### Одежда

Надевайте куртку с длинными рукавами и длинные брюки. Куртка и брюки должны иметь прочные накладки для защиты коленных и локтевых суставов.

### Модификации

Мы не рекомендуем устанавливать на квадроциклы Polaris какое либо оборудование для увеличения максимальной скорости или мощности двигателя или производить какие-либо другие модификации.

Гарантия не распространяется на модифицированные квадроциклы.

Установка аксессуаров может сильно влиять на управляемость квадроцикла. Устанавливайте только оригинальные аксессуары Polaris для предотвращения повреждения имущества, личных травм или даже смерти. Перед активной эксплуатацией ознакомьтесь с влиянием того или иного аксессуара на управляемость

# БЕЗОПАСНОСТЬ

## Предупредительные таблички

### **⚠ ВНИМАНИЕ**

Пренебрежение предостережениями может привести к потере управления, повреждению техники, личным травмам или смерти.

### **⚠ ПРЕДОСТЕРЕЖЕНИЕ**

#### **Эксплуатация мотовездехода неподготовленным водителем.**

Эксплуатация мотовездехода без прохождения специального курса обучения существенно повышает вероятность несчастного случая. Водитель должен понимать как управлять мотовездеходом в различных ситуациях, при различных типах рельефа.

Новички и неопытные водители должны пройти специальный курс обучения перед тем как эксплуатировать данный мотовездеход. См. стр.7.

Никогда не допускайте к эксплуатации мотовездехода гостей, не ознакомившихся с данным Руководством пользователя и не прошедших специальный курс обучения.

### **⚠ ПРЕДОСТЕРЕЖЕНИЕ**

#### **Возрастной ценз**

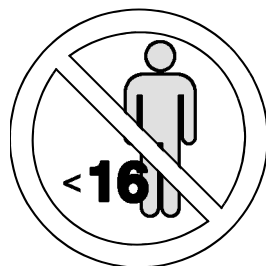
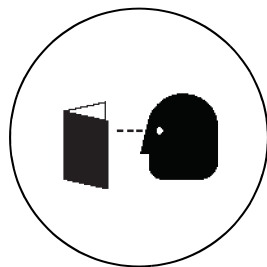
Мотовездеход предназначен

**ТОЛЬКО ДЛЯ ВЗРОСЛЫХ ВОДИТЕЛЕЙ.**

Управление мотовездеходом лицам **МОЛОЖЕ 16 ЛЕТ ЗАПРЕЩЕНО.**

Перевозка пассажиров **МЛАДШЕ 12 ЛЕТ НЕДОПУСТИМА.**

Вождение мотовездехода детьми может привести к серьезной травме или гибели ребенка. Даже если ребенок достиг возраста, при котором можно управлять определенным типом мотовездеходов, у него может не хватить навыков, возможностей и зрелости суждения для безопасного управления ATV, что может привести к серьезной аварии.



## Предупредительные таблички

### Бензин

Бензин - очень пожароопасная и взрывоопасная при определенных условиях жидкость.

- Обращайтесь с бензином с большой осторожностью.
- Заправляйте квадроцикл топливом всегда в хорошо проветриваемом помещении. Двигатель должен быть выключен
- Не курите и не допускайте нахождения открытого огня вблизи бензина.
- Не заполняйте топливный бак выше нижней кромки горловины.
- Если бензин попал на кожу или одежду - немедленно смойте бензин, смените одежду.

### Отработавшие газы

Отработавшие газы двигателя могут вызвать потерю сознания и привести к отравлению и смерти в течение очень короткого времени. Никогда не запускайте двигатель в закрытых помещениях.

В отработавшие газы двигателя входят вещества-канцерогены, а также вещества способные влиять на репродуктивную способность человека. Использование квадроцикла возможно только вне помещений.

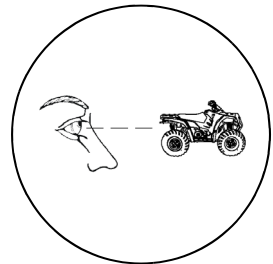
### ▲ ПРЕДОСТЕРЕЖЕНИЕ

### Пренебрежение проверкой состояния мотовездехода перед эксплуатацией.

### Нарушение технологии обслуживания мотовездехода.

Пренебрежение проверкой состояния мотовездехода перед эксплуатацией и нарушение технологии обслуживания мотовездехода повышает вероятность возникновения аварий и несчастных случаев.

Обязательно проверяйте состояние Вашего мотовездехода перед каждой поездкой, чтобы убедиться в его исправности. Соблюдайте регламент технического обслуживания мотовездехода, представленный в настоящем Руководстве пользователя.



# БЕЗОПАСНОСТЬ

## Предупредительные таблички

### Защитная экипировка

Движение на квадроцикле без специальной защитной экипировки может привести к личным травмам.

Водитель и пассажир во время движения должны находиться в специальных шлемах и защитных очках.

### **▲ ПРЕДОСТЕРЕЖЕНИЕ**

### Управление мотовездеходом после приема алкоголя или препаратов

Управление мотовездеходом после приема алкоголя или препаратов приводит к следующему:

- Снижение способности к правильной оценке ситуации.
- Ухудшение координации движений и восприятия.
- Замедление реакции.

Употребление алкоголя или наркотических препаратов до или во время поездки на мотовездеходе заканчивается авариями с тяжелыми последствиями, не исключая летальный исход.

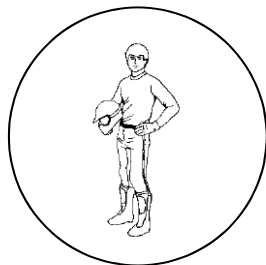
Не употребляйте алкоголь или препараты, содержащие наркотические вещества, до и во время поездки.

### **▲ ПРЕДОСТЕРЕЖЕНИЕ**

### ПЕРЕВОЗКА ПАССАЖИРА ЗАПРЕЩЕНА!

В противном случае это может привести к личным травмам или смерти.

Велика опасность аварий с тяжелыми последствиями.



## Предупредительные таблички

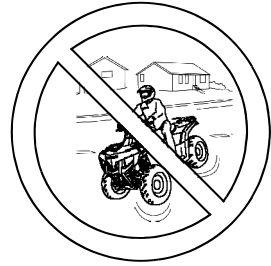
### ▲ ПРЕДОСТЕРЕЖЕНИЕ

**Движение по дороге с асфальтовым покрытием, выезд на тротуар, подъездные пути, места стоянки**

Не выезжайте на участки с дорожным покрытием. Если этого не удастся избежать, двигайтесь на малой скорости и не совершайте резких поворотов и остановок.

Шины квадроцикла предназначены для внедорожного использования.

Вождение по мощным поверхностям может отрицательным образом сказаться на управлении квадроциклом и привести к потере контроля, аварии и/или травме.



### ▲ ПРЕДОСТЕРЕЖЕНИЕ

**Вождение квадроцикла по общественным улицам, дорогам или шоссе**

Не выезжайте на улицы, шоссе и дороги, в том числе на грунтовые и гравийные.

Во многих странах езда по улицам, общественным дорогам и шоссе запрещена законом.

Велика опасность столкновения с другими транспортными средствами.

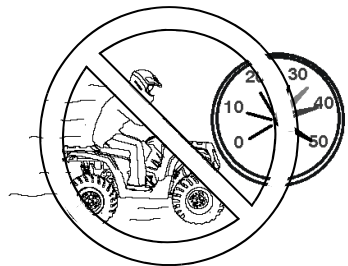


### ▲ ПРЕДОСТЕРЕЖЕНИЕ

**Нарушение скоростного режима**

Нарушение скоростного режима увеличивает вероятность потери управления, что может привести к аварии.

Выбирайте скорость, соответствующую рельефу местности, условиям видимости и Вашему водительскому опыту.



# БЕЗОПАСНОСТЬ

## Предупредительные таблички

### **▲ ПРЕДОСТЕРЕЖЕНИЕ** **Отпускание руля, езда без надежного контакта ног с подножками**

Снятие даже одной руки с рукоятки руля или снятие ноги с подножки уменьшает Вашу способность контролировать мотовездеход, приводит к потере равновесия и падению с мотовездехода.

Если нога водителя не надежно стоит на подножке, это может привести к касанию ноги к колесу мотовездехода.

Всегда держите обе руки на руле и обе ноги на подножках мотовездехода во время движения.



### **▲ ПРЕДОСТЕРЕЖЕНИЕ**

### **Неправильная техника выполнения поворота**

Неправильная техника выполнения поворота может привести к потере контроля над мотовездеходом, и, как следствие, опрокидыванию или столкновению.

При выполнении поворота следуйте инструкциям, приведенным в настоящем Руководстве.

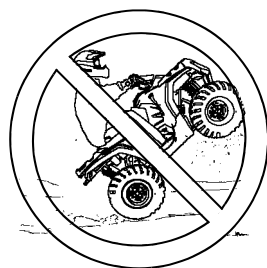
Приобретайте навыки прохождения поворотов, начиная с прохождения поворотов на малой скорости. Перед поворотом снизьте скорость.



### **▲ ПРЕДОСТЕРЕЖЕНИЕ**

### **Прыжки и движение на задних колесах**

Прыжки и движения на задних колесах могут привести к личным травмам или смерти. Не пытайтесь выполнять такие трюки. Не устраивайте представлений.



### **▲ ПРЕДОСТЕРЕЖЕНИЕ**

### **Неправильная техника движения вверх по склону**

Неправильный подъем на склоны может стать причиной потери управления или опрокидывания.

При движении вверх по склону действуйте в соответствии с рекомендациями в настоящем Руководстве. См. стр. 66. Всегда включаете систему ADC перед тем как везжать на склон или при спуске по склону.

## Предупредительные таблички

### ▲ ПРЕДОСТЕРЕЖЕНИЕ

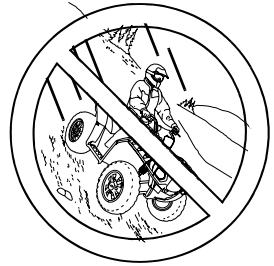
#### Неправильная техника движения при езде вниз по склону

Неправильная техника движения при езде вниз по склону может привести к потере управления и опрокидыванию мотовездехода.

При движении вниз по склону действуйте так, как рекомендовано в настоящем Руководстве. См. стр. 67. Требуется специальные навыки торможения во время спуска по склонам.

При спуске со склона всегда включайте переднюю передачу, не спускайтесь на нейтральной передаче. Перед подъемом или спуском всегда переключайтесь из положения "4X4" в положение "ADC 4X4", см. стр.34.

- Перед спуском внимательно исследуйте рельеф местности.
- Переносите вес Вашего тела назад.
- Никогда не спускайтесь с холма на высокой скорости.
- Не двигайтесь вдоль склона, квадроцикл чрезмерно наклонен на сторону.  
Двигайтесь перпендикулярно склону где это возможно



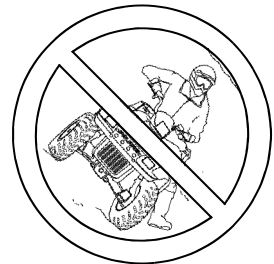
### ▲ ПРЕДОСТЕРЕЖЕНИЕ

#### Неправильное пересечение склона и выполнение поворота на склоне

Не рекомендуем двигаться вдоль склона.

Неправильное движение по склону может привести к потере управления. Старайтесь не двигаться вдоль склона. Пересекайте склоны перпендикулярно к его кромке.

При движении поперек склона следуйте инструкциям, приведенным в данном руководстве, см. стр 66 Не пытайтесь разворачиваться на склоне. см стр 68.



# БЕЗОПАСНОСТЬ

## Предупредительные таблички

### Вынужденная остановка на склоне. Скатывание по склону.

Остановка скатывание, неверное начало движение на склоне могут привести к перевороту квадроцикла.

- Всегда поддерживайте постоянную скорость при движении вверх по склону.
- Всегда включайте систему ADC перед тем как начать подъем на склон или спуск со склона. См стр 36.



При полной потери скорости:

- Перенесите центр тяжести тела вперед.
- Нажмите на рукоятку тормоза.
- Включите парковочный тормоз.
- Слезьте с квадроцикла в сторону вершины склона или в любую из сторон, если квадроцикл двигался перпендикулярно склону.
- Разверните квадроцикл как указано в руководстве. См. стр. 68.

Если квадроцикл начинает скатываться со склона:

- Перенесите центр тяжести в сторону вершины склона.
- Не начинайте движение.
- Не нажимайте на задний тормоз. Плавно нажмите на рукоятку тормоза на руле.
- После полной остановки нажмите педаль заднего тормоза и затем завиксируйте парковочный тормоз.
- Слезьте с квадроцикла в сторону вершины склона или в любую сторону, если квадроцикл двигался перпендикулярно склону.
- Разверните квадроцикл как указано в руководстве. См. стр. 68.

### ▲ ПРЕДОСТЕРЕЖЕНИЕ

### Движение по чрезмерно крутым склонам

Не имея достаточного опыта не выезжайте на склоны, уклон которых может оказаться слишком большим для Вашего мотовездехода.

Не выезжайте на склоны с крутизной более 25 градусов. Рекомендуем сначала потренироваться на пологих склонах.

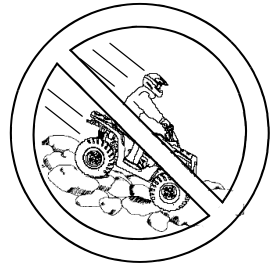


## Предупредительные таблички

### ▲ ПРЕДОСТЕРЕЖЕНИЕ

#### Движение по скользкой местности

Будьте предельно осторожны во время езды по чрезмерно крутым, сыпучим или скользким склонам в противном случае это может привести к потере управления, опрокидыванию мотовездехода или к потере сцепления с грунтом.



### ▲ ПРЕДОСТЕРЕЖЕНИЕ

#### Движение по незнакомой местности

Будьте предельно осторожны во время езды по незнакомой местности, двигайтесь медленно. Всегда будьте готовы к тому, что рельеф местности может меняться.

На Вашем пути могут встретиться валуны, выбоины, ямы, все это повышает вероятность потери управления мотовездеходом, возникновения несчастного случая, аварии и опрокидывания.



# БЕЗОПАСНОСТЬ

## Предупредительные таблички

### ▲ ПРЕДОСТЕРЕЖЕНИЕ

#### Неправильная техника движения задним ходом

Неправильная техника движения задним ходом может привести к наезду на человека или препятствие.

При движении задним ходом действуйте так, как рекомендовано настоящим Руководством пользователя, см. стр.71.

Перед началом движения задним ходом убедитесь в отсутствии препятствий или людей позади Вас. Двигайтесь на малой скорости.

### ▲ ПРЕДОСТЕРЕЖЕНИЕ

#### Эксплуатация мотовездехода с нерекомендованным типом шин или неравномерно накачанными шинами

Пользуйтесь только рекомендованным типом шин, который указан в настоящем руководстве, постоянно поддерживайте требуемое давление воздуха, как указано в настоящем Руководстве.

Несоблюдении данных требований приведет к потере управляемости или несчастному случаю.



## Предупредительные таблички

### ▲ ПРЕДОСТЕРЕЖЕНИЕ

#### Неправильная техника преодоления препятствий

На незнакомой местности прежде всего проверьте наличие препятствий.

Не пытайтесь переехать через большие валуны и поваленные деревья, т.к. это может стать причиной потери управления и опрокидывания.

Будьте предельно осторожны, действуйте так, как рекомендовано в настоящем Руководстве, см.стр.70.

### ▲ ПРЕДОСТЕРЕЖЕНИЕ

#### Неконтролируемая пробуксовка или занос

Во время движения по скользкой поверхности, (например по льду) будьте осторожны и поддерживайте малую скорость во избежание возникновения неконтролируемого заноса или пробуксовки.

Избегайте движения по скользким поверхностям, т.к. это может стать причиной потери управления.

При внезапном возобновлении сцепления колес с дорогой возможно опрокидывание мотовездехода.

### ▲ ПРЕДОСТЕРЕЖЕНИЕ

#### Движение по глубокой воде

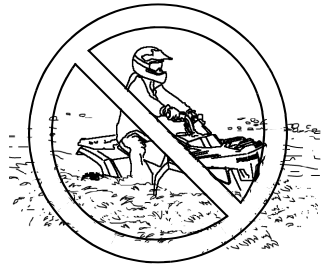
Во время движения по глубокой воде или быстром водном потоке возможно всплывание колес, что приведет к потере сцепления, утрате контроля над мотовездеходом и в результате – несчастному случаю

Никогда не передвигайтесь на мотовездеходе по быстрым потокам, не вводите машину в водоем, глубина которого превышает допустимый предел (см. стр.69).

При необходимости пересечения водной преграды :

- Двигайтесь на малой постоянной скорости
- Следите за равновесием
- Не делайте резких движений
- Не совершайте внезапных поворотов и остановок
- Не нажимайте резко рычаг дросселя

Помните, что эффективность мокрых тормозов снижается. После прохождения водной преграды проверьте тормоза. При необходимости несколько раз нажмите на рычаг, чтобы высушить тормозные колодки.



# БЕЗОПАСНОСТЬ

## Предупредительные таблички

### ▲ ПРЕДОСТЕРЕЖЕНИЕ

#### Перегрузка мотовездехода

Перегрузка мотовездехода, нарушение правил перевозки или буксировки груза приводит к ухудшению управляемости, возникновению аварии или несчастного случая.

- Не перевозите груз с массой, превышающей допустимый предел для данного типа мотовездехода.
- Груз должен быть правильно распределен и надежно закреплен.
- При перевозке груза или при буксировке прицепа снижайте скорость. Оставьте достаточный тормозной путь.
- При перевозке груза или буксировке прицепа всегда следуйте инструкциям, приведенным в настоящем руководстве.

### ▲ ПРЕДОСТЕРЕЖЕНИЕ

#### Вождение по замерзшим водоемам.

Вождение по замерзшим водоемам может привести к внезапному пролому льда, что в свою очередь станет причиной травмы или гибели в случае ухода под лед.

Движение по замерзшим водоемам может представлять серьезную опасность, если Водитель провалится сквозь лед.

**ЗАПРЕЩАЕТСЯ ЕЗДИТЬ ПО ЗАМЕРШИМ ВОДОЕМАМ!**

#### Плохая видимость

Движение на квадроцикле в ночное время или в погодных условиях предопределяющих плохую видимость может привести к несчастному случаю, особенно при движении по дороге. Ваш квадроцикл оснащен мощной осветительной системой. Очищайте фары по необходимости. Заменяйте лампы по необходимости. Двигайтесь на квадроцикле только вне дорог. Снижайте скорость в условиях недостаточной видимости.

## Предупредительные таблички

### **▲ ПРЕДОСТЕРЕЖЕНИЕ**

#### **Эксплуатация неисправного мотовездехода**

Эксплуатация неисправного мотовездехода приводит к авариям, несчастным случаям, травмам и гибели людей. Если Вы попали в ДТП, покажите мотовездеход дилеру, так как машине могут быть нанесены серьезные повреждения. Попросите дилера (но не ограничивайтесь этим) проверить работу тормозной системы, привода дросселя и рулевого управления.

### **▲ ПРЕДОСТЕРЕЖЕНИЕ**

#### **Дееспособность водителя**

Водитель, от которого зависит безопасность движения мотовездехода, должен быть здравомыслящим, физически хорошо подготовленным человеком. Лица с умственными или физическими недостатками не должны допускаться к управлению мотовездеходом, так как это связано с риском потери управления, причинением увечий и даже гибели людей.

### **▲ ПРЕДОСТЕРЕЖЕНИЕ**

#### **Нагретые детали мотовездехода**

В мотовездеходе имеются детали, которые сильно разогреваются во время работы. Это небезопасно в пожарном отношении.

Держите горючие материалы подальше от деталей системы выпуска отработавших газов.

Будьте внимательны при езде по высокой траве, особенно, сухой траве.

### **▲ ПРЕДОСТЕРЕЖЕНИЕ**

#### **Кража/несанкционированное использование мотовездехода**

Во избежание кражи или несанкционированного использования мотовездехода не оставляйте ключ в замке зажигания во время стоянки.

# БЕЗОПАСНОСТЬ

## Предупредительные таблички и их расположение

На корпусе мотовездехода прикреплены таблички с важной информацией, касающейся Вашей безопасности. Внимательно прочитайте таблички и следуйте содержащимся в них инструкциям. Если содержание табличек на Вашем мотовездеходе отличается от того, что написано в данном Руководстве, то приоритет следует отдавать тексту табличек, расположенных на мотовездеходе.

В случае, если информация или изображение на табличке стали неразборчивыми или стерлись, обратитесь к Дилеру Polaris для замены старых табличек на новые.

## Предупредительные таблички общего характера

### **▲ ПРЕДОСТЕРЕЖЕНИЕ**

Неправильная эксплуатация мотовездехода может привести к СЕРЬЕЗНОЙ ТРАВМЕ, НЕСЧАСТНОМУ СЛУЧАЮ или ЛЕТАЛЬНОМУ ИСХОДУ.

ВСЕГДА ИСПОЛЬЗУЙТЕ ЗАЩИТНЫЙ ШЛЕМ И ЗАЩИТНУЮ ОДЕЖДУ ДЛЯ ВОДИТЕЛЯ И ПАССАЖИРА

ЗАПРЕЩАЕТСЯ ВОЖДЕНИЕ НА ДОРОГАХ ОБЩЕГО ПОЛЬЗОВАНИЯ

ЗАПРЕЩАЕТСЯ ПЕРЕВОЗКА ПАССАЖИРОВ

ЗАПРЕЩАЕТСЯ ЭКСПЛУАТАЦИЯ ПРИ ПРИЕМЕ НАРКОТИКОВ ИЛИ АЛКОГОЛЯ

ВОЖДЕНИЕ ЗАПРЕЩАЕТСЯ В СЛЕДУЮЩИХ СЛУЧАЯХ:

- без надлежащей подготовки или инструктажа
- на скорости не соответствующей опыту водителя и условиям движения
- на дорогах общего пользования – возможно столкновение с другим автомобилем
- при наличии пассажира – возможно ухудшение управляемости и потеря контроля над мотовездеходом

**ВОДИТЕЛЬ ВСЕГДА ОБЯЗАН СОБЛЮДАТЬ СЛЕДУЮЩЕЕ:**

- Использовать соответствующие приемы управления для предотвращения опрокидывания на холмах или пересеченной местности, а также в поворотах
- ИЗБЕГАТЬ езды по мощёным мостовым – такая дорога может отрицательно повлиять на качество управления и контроль.

СТРОГО СОБЛЮДАЙТЕ ПРАВИЛА ЭКСПЛУАТАЦИИ МОТОВЕЗДЕХОДА, КОТОРЫЕ ПРИВЕДЕНЫ В РУКОВОДСТВЕ ПОЛЬЗОВАТЕЛЯ.

В СЛУЧАЕ УТЕРИ РУКОВОДСТВА ОБРАТИТЕСЬ К АВТОРИЗОВАННОМУ ДИЛЕРУ POLARIS ДЛЯ ЗАМЕНЫ

7175376

## Предупредительные таблички и их расположение



Общее предупрежд.

Возрастной ценз

Информационное пред.

Режим Override  
Режим 4X4

## Информационное предупреждение

### ▲ ПРЕДОСТЕРЕЖЕНИЕ

- НЕ выезжайте на склоны холмов, крутизна которых превышает 25 градусов. Во избежание опрокидывания мотовездехода плавно работайте рычагами дросселя и тормоза.
- Движение ЗАДНИМ ХОДОМ опасно даже на малой скорости. Управляемость машины снижена. Для предотвращения опрокидывания мотовездехода избегайте резкого торможения и маневрирования.

7175511

## Возрастной ценз

### ▲ ПРЕДОСТЕРЕЖЕНИЕ

Мотовездеход предназначен ТОЛЬКО ДЛЯ ВЗРОСЛЫХ ВОДИТЕЛЕЙ.  
Управление мотовездеходом лицам моложе 16 лет ЗАПРЕЩЕНО.

## Режим Override/Режим 4X4

### ▲ ПРЕДОСТЕРЕЖЕНИЕ

Неправильное использование кнопки OVERRIDE может привести к потере управляемости, что в свою очередь может стать причиной аварии, травмы или гибели. При движении задним ходом не включайте режим OVERRIDE при открытом дросселе, работайте рычагом дросселя постепенно.

### ▲ ВНИМАНИЕ

Не переключайтесь в режим 4X4 (AWD), если пробуксовывают задние колеса, это может привести к серьезным поломкам.

# БЕЗОПАСНОСТЬ

## Предупредительные таблички и их расположение



“Перевозка пассажира запрещена”

Давление в шинах /Нагрузка

## Предупреждение “Перевозка пассажира запрещена”

### ▲ ПРЕДОСТЕРЕЖЕНИЕ

ПЕРЕВОЗКА ПАССАЖИРОВ ЗАПРЕЩЕНА!

Перевозка пассажиров приводит к потере управления и, как результат, может стать причиной **ТЯЖЕЛОЙ ТРАВМЫ** или **ПРИВЕСТИ К ЛЕТАЛЬНОМУ ИСХОДУ!**

7175378

## Давление в шинах/Нагрузка

### ▲ ВНИМАНИЕ

НЕПРАВИЛЬНОЕ ДАВЛЕНИЕ ИЛИ ПЕРЕГРУЗКА МОТОВЕЗДЕХОДА может стать причиной потери управления и, как результат, стать причиной **ТЯЖЕЛОЙ ТРАВМЫ** или **ПРИВЕСТИ К ЛЕТАЛЬНОМУ ИСХОДУ!**

- ДАВЛЕНИЕ В ШИНАХ (кПа):

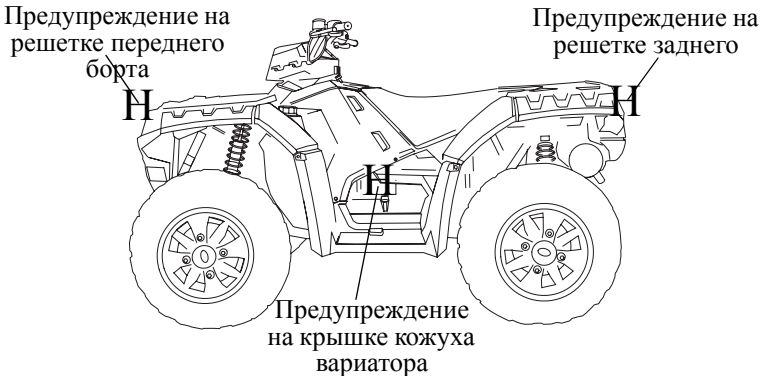
Передние: 48.3 кПа

Задние: 34.5 кПа

- МАКСИМАЛЬНАЯ ГРУЗОПОДЪЕМНОСТЬ : 261 кг

7175440

## Предупредительные таблички и их расположение



## Предупреждение на крышке кожуха вариатора

### ▲ ПРЕДОСТЕРЕЖЕНИЕ

ЗАПРЕЩАЕТСЯ ВМЕШАТЕЛЬСТВО

- Движущиеся детали, которые находятся под кожухом ремня вариатора, представляют большую опасность. Езда на мотовездеходе со снятым кожухом ремня вариатора ЗАПРЕЩЕНА.
- Запрещается вносить изменения в конструкцию двигателя и вариатора, так как это приводит к поломкам ответственных деталей, изменению баланса масс деталей или увеличению оборотов двигателя, что может стать причиной аварий и несчастных случаев.

## Предупреждение на багажных площадках

### ▲ ПРЕДОСТЕРЕЖЕНИЕ

НЕ БУКСИРУЙТЕ ГРУЗ, ПРИКРЕПИВ ЕГО К БАГАЖНЫМ ПЛОЩАДКАМ ИЛИ БАМПЕРУ

Возможно повреждение или опрокидывание мотовездехода, что может привести к серьезной травме или к летальному исходу.

Для буксировки предназначены буксирные крюки или прицепное устройство.

ГРУЗОПОДЪЕМНОСТЬ :

- передней багажной площадки и багажного отделения - 54 кг
- заднебагажного отделения -109 кг

## Тяговое усилие

Максимально допустимый вес транспортируемого прицепа:

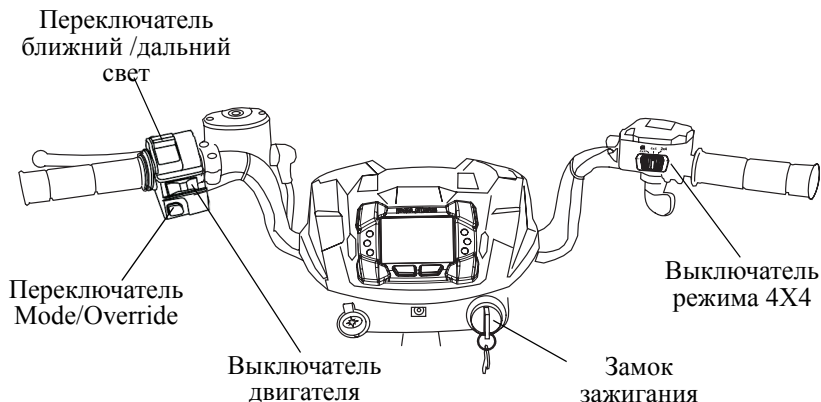
682 кг на ровной поверхности

386 кг на склон до 15 градусов

Максимальное вертикальное усилие на фаркоп: 68 кг

# ОРГАНЫ УПРАВЛЕНИЯ, УЗЛЫ И МЕХАНИЗМЫ

## Переключатели



### Кнопка “Mode/Override”

Данная модель мотовездехода оборудована системой ограничения скорости во время движения задним ходом. Для увеличения мощности и скорости при движении задним ходом нажмите кнопку “Override”.

#### **▲ ВНИМАНИЕ**

Нажатие кнопки OVERRIDE на заднем ходу при открытом дросселе, может привести к **СЕРЬЗНОЙ ТРАВМЕ** или **ЛЕТАЛЬНОМУ ИСХОДУ**.

#### **▲ ВНИМАНИЕ**

Перед нажатием кнопки OVERRIDE всегда отпускайте рукоятку дросселя. Чтобы перейти в режим Mode нажмите и удерживайте кнопку Override в течение полутора секунд, при этом трансмиссия не может находиться в режиме заднего хода.

### Переключатель 4X4

Используйте переключатель 4X4 для переключения между режимами ADC 4X4, 4X4 или 2X4. См. ст 36.

На данном квадроцикле режим 4X4 автоматически включается при движении задним ходом, даже без активации режима Override.

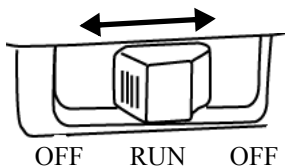
# ОРГАНЫ УПРАВЛЕНИЯ, УЗЛЫ И МЕХАНИЗМЫ

## Переключатели

### Экстренный выключатель двигателя

Выключатель используется для экстренной остановки двигателя в случае какой-либо опасности.

Чтобы быстро остановить работу двигателя переведите выключатель вправо или влево в положение ВЫКЛ (OFF).



Перед запуском двигателя переведите выключатель в положение RUN (ВКЛ.).

Запуск и работа двигателя невозможны, если этот выключатель находится в положении OFF (ВЫКЛ)

Замок зажигания и экстренный выключатель двигателя Оба выключателя ( ключ зажигания и экстренный выключатель) выключают всю электросистему квадроцикла, включая систему освещения.

### Замок зажигания

Для запуска двигателя поверните ключ зажигания. См. стр 61.

### Переключатель ближний/дальний свет фар.

Используйте переключатель для того, чтобы включать/выключать свет фар или переключать ближний свет/дальний свет

Ключ зажигания должен быть в положение ON (ВКЛ) и экстренный выключатель должен быть в положение RUN (Движение) для того, чтобы производит операции переключения света фар.

# ОРГАНЫ УПРАВЛЕНИЯ, УЗЛЫ И МЕХАНИЗМЫ

## Рычаг привода дроссельной заслонки

### ▲ ПРЕДОСТЕРЕЖЕНИЕ

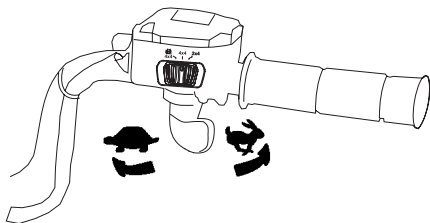
Эксплуатация мотовездехода с неисправным приводом дроссельной заслонки ЗАПРЕЩЕНА. Это может привести к несчастному случаю, травмам или гибели.

В случае неисправности привода дроссельной заслонки обратитесь к Дилеру для проведения ремонта.

Пренебрежение проверкой и своевременным техническим обслуживанием дроссельной заслонки может привести к заклиниванию рычага акселератора во время движения.

Перед запуском двигателя, а также иногда во время движения проверяйте, свободно ли движется и возвращается ли в исходное положение рычаг акселератора.

Частота вращения коленчатого вала двигателя и скорость движения транспортного средства контролируются нажатием на рычаг дросселя (акселератора). Рычаг акселератора снабжен пружиной. Когда рычаг акселератора отпущен, двигатель работает на оборотах холостого хода.



Эта модель ATV оборудована системой электронного управления дросселем (ETC), которая предназначена для защиты дросселя от замерзания или заклинивания. Если трос привода дроссельной заслонки заклинило в открытом состоянии при отпущенном рычаге, двигатель остановится, и мощность на задние колеса перестанет подводиться.

### ▲ ПРЕДОСТЕРЕЖЕНИЕ

Самостоятельное изменение конструкции системы ETC нарушает её работоспособность, что может привести к авариям и несчастным случаям.

Не модифицируйте конструкцию ETC, не устанавливайте подержанный механизм привода дроссельной заслонки. Всегда проверяйте правильность расположения и целостность тросика привода дросселя

# ОРГАНЫ УПРАВЛЕНИЯ, УЗЛЫ И МЕХАНИЗМЫ

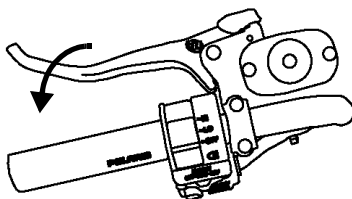
## Рычаг тормоза

### ▲ ПРЕДОСТЕРЕЖЕНИЕ

Эксплуатация мотовездехода с «проваливающимся» рычагом тормоза ЗАПРЕЩЕНА. Эксплуатация мотовездехода с «проваливающимся» рычагом тормоза влечет потерю тормозного эффекта, что в свою очередь может привести к несчастному случаю. В случае неисправности рычага тормоза обратитесь к Дилеру для проведения ремонта.

Передние и задние тормоза приводятся в действие нажатием на рычаг тормоза в направлении к рукоятке руля. Передние и задние тормоза — дисковые, с гидравлическим приводом, управляются одним рычагом..

Перед поездкой проверьте ход рычага тормоза и уровень тормозной жидкости в главном цилиндре. При нажатии рычаг тормоза должен оказывать заметное сопротивление. «Проваливание» рычага указывает на утечку тормозной жидкости или низкий уровень тормозной жидкости в главном цилиндре. Долейте тормозную жидкость до нормы перед началом движения. Для правильной диагностики и ремонта тормозной системы обратитесь к дилеру Polaris.



# ОРГАНЫ УПРАВЛЕНИЯ, УЗЛЫ И МЕХАНИЗМЫ

## Главный тормозной цилиндр/Тормозная жидкость

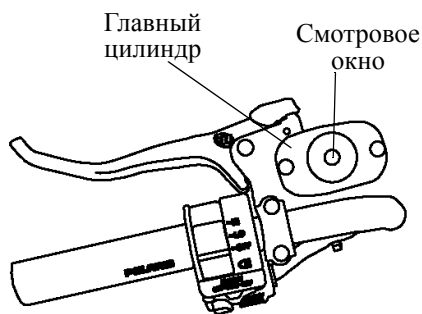
### ▲ ПРЕДОСТЕРЕЖЕНИЕ

Переполнение главного цилиндра может стать причиной подклинивания или полной блокировки колес, что может привести к травмам или несчастному случаю. Поддерживайте рекомендуемый уровень тормозной жидкости. Не переполняйте.

Открыв емкость с тормозной жидкостью, долейте необходимое количество жидкости, а остаток утилизируйте. Не храните и не используйте остатки тормозной жидкости. Тормозная жидкость гигроскопична, то есть быстро поглощает влагу из воздуха. Это приводит к уменьшению температуры кипения тормозной жидкости, что в свою очередь приводит к уменьшению тормозного эффекта и увеличению вероятности получения травмы.

Проверяйте уровень тормозной жидкости перед каждой поездкой.

1. Расположите квадроцикл на горизонтальной поверхности.
2. Расположите руль так, чтобы расширительный бачок располагался горизонтально.
3. Проверьте уровень тормозной жидкости через смотровое окно в верхней части тормозного механизма. Смотровое окно будет черного цвета, если жидкости достаточно. Окно будет прозрачным, если необходимо долить жидкость.
4. При необходимости отверните 4 винта и долейте жидкость в резервуар. Не переполняйте резервуар. Используйте только жидкость DOT 4.
5. Установите крышку. Затяните винты моментом 0.8 Нм.

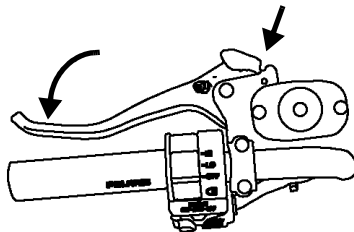


# ОРГАНЫ УПРАВЛЕНИЯ, УЗЛЫ И МЕХАНИЗМЫ

## Стояночный тормоз

### Включение стояночного тормоза

1. Переместите рычаг управления трансмиссии в положение PARK.
2. Два или три раза надавите на тормозной рычаг и удерживайте его.
3. Сдвиньте замок стояночного тормоза вперед.
4. Отпустите рычаг тормоза.
5. Чтобы снять машину со стояночного тормоза, нажмите на рычаг тормоза. Рычаг возвратится в исходное положение.



### **▲ ПРЕДОСТЕРЕЖЕНИЕ**

**Начиная движение, убедитесь, что стояночный тормоз отключен. Если стояночный тормоз задействован при движении мотовездехода, это может привести к несчастному случаю и получению серьезной травмы**

### Важные меры предосторожности

- При длительном включении действие стояночного тормоза становится слабее. Это может привести к несчастному случаю.
- Оставляя мотовездеход на склоне, всегда ставьте упоры под колеса или паркуйте мотовездеход боком к склону.
- Не полагайтесь только на стояночный тормоз. Во избежание скатывания мотовездехода со склона блокируйте его колеса упорами.

# ОРГАНЫ УПРАВЛЕНИЯ, УЗЛЫ И МЕХАНИЗМЫ

## Дополнительный тормоз

### ▲ ПРЕДОСТЕРЕЖЕНИЕ

Резкое включение дополнительного тормоза при спуске с холма может привести к опрокидыванию мотовездехода, причинить травмы водителю или стать причиной его гибели. Будьте осторожны при включении ножного тормоза. Нажимайте на педаль тормоза очень плавно при движении вперед. Задние колеса могут потерять сцепление с грунтом, приводя к потере управления, что может привести к серьезным личным травмам или смерти.

Дополнительный задний тормоз предназначен для использования при выходе из строя главной тормозной системы.

Дополнительный задний тормоз приводится в действие педалью, расположенной на правой подножке. При необходимости, нажимайте на педаль правой ногой. Если при нажатии на педаль заднего колеса начинают терять сцепление с грунтом - уменьшите усилие нажатия на педаль.

**ПРИМЕЧАНИЕ:** Если задние колеса начинают скользить, уменьшите давление на педаль тормоза, чтобы избежать заноса

### Уровень тормозной жидкости

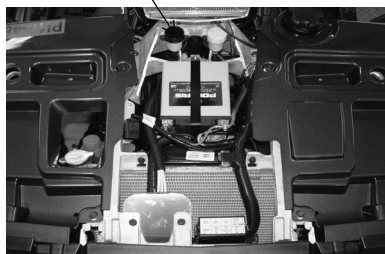
Регулярно проверяйте уровень тормозной жидкости в дополнительной тормозной системе. Ее резервуар расположен под передней багажной площадкой.

Уровень жидкости должен всегда находиться между верхней и нижней отметками на резервуаре. Используйте только тормозную жидкость DOT 4.

**ПРИМЕЧАНИЕ:** Не используйте жидкость ADC в тормозной системе, она повредит резиновые уплотнители тормозной системы.



Резервуар тормозной жидкости



# ОРГАНЫ УПРАВЛЕНИЯ, УЗЛЫ И МЕХАНИЗМЫ

## Электроусилитель рулевого управления (EPS)

Если на Вашем квадроцикле установлен электроусилитель рулевого управления, он включается в работа сразу же при включении зажигания. Электроусилитель продолжает функционировать в любой момент при включенном двигателе. См. стр. 90

## Рычаг выбора режима трансмиссии

Рычаг выбора режима находится с правой стороны режима квадроцикла.

H: Повышающая передача

L: Понижающая передача

N: Нейтральная передача

R: Задний ход

P: Парковочная передача

Для того чтобы переключить передачу, остановите машину и, в то время как двигатель работает на холостом ходу, передвиньте рычаг в нужное положение.

**ПРИМЕЧАНИЕ:**Переключение передач при работе двигателя на оборотах выше оборотов холостого хода или во время движения мотовездехода приводит к поломке трансмиссии.

Всегда переводите рычаг в положение парковочного режима и включайте парковочный тормоз, если оставляете квадроцикл без присмотра

## Срок службы ремня вариатора

Для увеличения ресурса ремня включайте понижающую передачу только при необходимости передать большое тяговое усилие или при движении со скоростью не более 11 км/ч в течение длительного времени

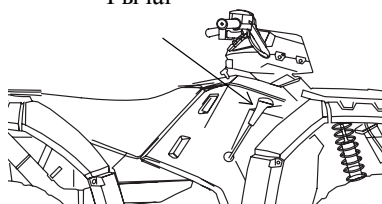
## Топливный бак

Всегда заправляйте квадроцикл на ровной поверхности с выключенным двигателем и в месте с хорошей вентиляцией.

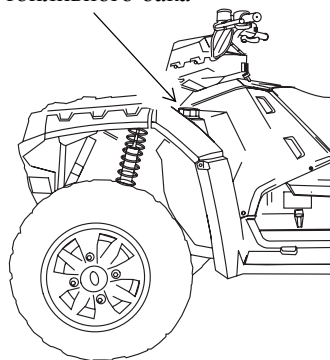
Снимите крышку топливного бака и залейте топливо. Используйте бензин с октановым числом не менее 95.

Топливный бак разработан с учетом теплового расширения топлива. Не переполняйте бак. Не заливайте топливо в горловину бака.

Рычаг



Заливная горловина топливного бака



# ОРГАНЫ УПРАВЛЕНИЯ, УЗЛЫ И МЕХАНИЗМЫ

## Система полного привода AWD

Система полного привода управляется переключателем 4X4.

### Режим ADC 4X4

Этот режим позволяет передать момент торможения двигателем на все 4 колеса при спуске или подъеме на склон. Переводите переключатель в это положение всегда перед спуском или подъемом см стр. 36.

### Режим 4X4

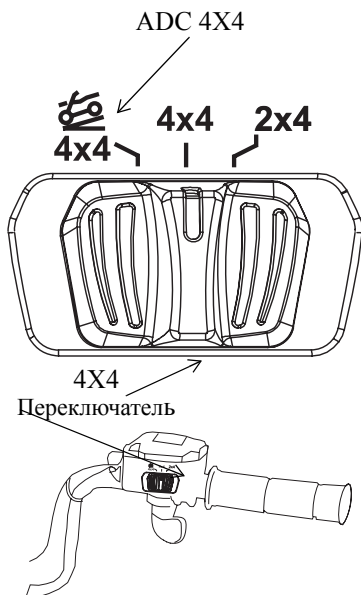
Когда переключатель находится в положении 4X4, у мотовездехода задействована Система Полного Привода (AWD), и загорается индикатор 4X4.

Находясь в этом режиме квадроцикл автоматически блокирует все 4 колеса как только задние колеса начинают терять сцепление с грунтом. Как только сцепление с грунтом задних колес восстанавливается, момент начинает передаваться лишь на задние колеса

На мягких грунтах, которые обеспечивают проскальзывание колес (земля, песок, снег и др) квадроцикл может оставаться в режиме 4X4 сколь угодно долго. Не рекомендуется производить резкие маневры на твердых покрытиях (асфальт, бетон и др.) При резких разворотах на твердых покрытиях возможно повреждение внутренних элементов переднего редуктора. При движении задним ходом режим 4X4 активируется без нажатия желтой кнопки.

### Режим 2X4

Квадроцикл находится в режиме заднего привода если переключатель находится в этом положении.



# ОРГАНЫ УПРАВЛЕНИЯ, УЗЛЫ И МЕХАНИЗМЫ

## Система полного привода AWD

### Включение режима 4X4

Во время движения мотовездехода переключатель 4X4 можно включать и выключать.

Электронная система управления блокирует включение полного привода до тех пор, пока обороты двигателя не превысят 3100 об/мин.

Режим полного привода остается включенным до тех пор, пока не будет отключен переключателем 4X4.

Если переключатель выключен когда все 4 колеса заблокированы, то полный привод останется включенным до тех пор, пока не возобновится сцепление задних колес с дорогой.

Всегда включайте режим 4X4 заблаговременно до попадания в ситуацию, где полный привод будет необходим. Если задние колеса проскальзывают, перед включение режима 4X4 полностью сбросьте обороты коленчатого вала до холостых.

### **▲ ПРЕДОСТЕРЕЖЕНИЕ**

Конструктивно детали переднего редуктора принимают чрезмерную разрушающую нагрузку лишь в случае выполнения резких маневров на твердом покрытии в режиме 4X4 и в случае включения режима 4X4 в момент проскальзывания задних колес. Для того, чтобы избежать повреждений - не выполняйте резкие маневры на твердом грунте и не включайте режим 4X4 при пробуксовке колес.

# ОРГАНЫ УПРАВЛЕНИЯ, УЗЛЫ И МЕХАНИЗМЫ

## Система контроля на спуске (ADC)

Система контроля на спуске позволяет передать момент торможения двигателем на все 4 колеса квадроцикл. Всегда включайте систему ADC перед спуском или подъемом на склон.

### Включение системы контроля на спуске

Система контроля на спуске (ADC) автоматически включается, если имеют место все четыре следующие условия:

- Переключатель режимов трансмиссии 4X4 (AWD) должен быть в положении ADC 4X4
- Скорость мотовездехода не превышает 25 км/час
- Дроссельная заслонка должна находиться в закрытом положении (рычаг газа опущен)
- Должна быть включена повышенная передача, пониженная или задний ход.

### Выключение системы контроля на спуске

Система контроля на спуске (ADC) автоматически выключается, если, как минимум, имеет место одно из следующих условий:

- Переключатель режимов трансмиссии не находится в положении ADC 4X4
- Скорость мотовездехода выше 25 км/час
- Нажат рычаг газа
- Включена нейтральная или парковочная передача

# ОРГАНЫ УПРАВЛЕНИЯ, УЗЛЫ И МЕХАНИЗМЫ

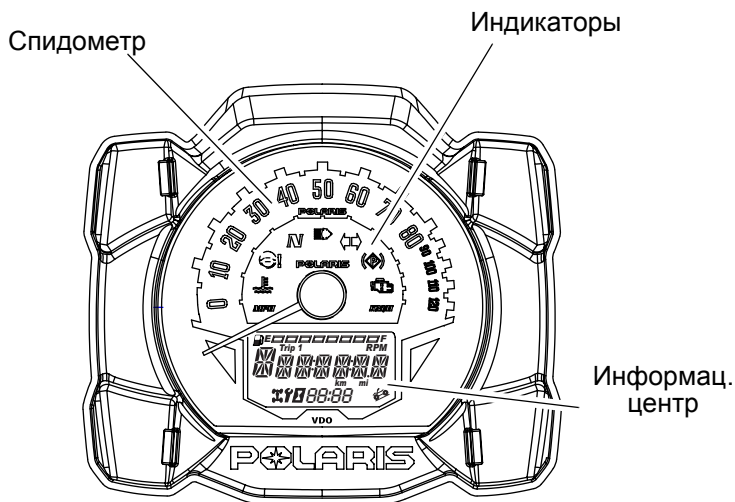
## Цифровой прибор

ПРИМЕЧАНИЕ: Высокое давление воды может повредить элементы квадроцикла. Мойте квадроцикл вручную с использованием слабого мыльного раствора

ПРИМЕЧАНИЕ: Некоторые химические составы при попадании на цифровой прибор пластик или фары повредят эти элементы. Не используйте спиртосодержащие составы для очистки цифрового прибора. Не допускайте попадания инсектицидных средств на фары. Немедленно вытирайте весь бензин, попавший на цифровой прибор.








## Комбинированный Цифровой/Аналоговый прибор Спидометр

Спидометр может показывать скорость движения в милях в час или километрах в час (MPH) или (km/h).



# ОРГАНЫ УПРАВЛЕНИЯ, УЗЛЫ И МЕХАНИЗМЫ

## Комбинированный Цифровой/Аналоговый прибор Индикаторы

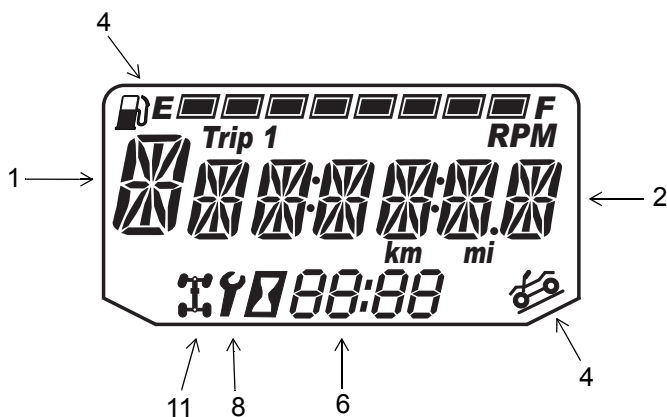
Индик.	Причина	Условие
	Скорость движения	В стандартном режиме скорость указывается в милях в час.
		В метрическом режиме скорость указывается в километрах в час.
	Перегрев	Эта лампа мигает для индикации состояния перегрева двигателя. При прекращении мигания, если индикатор остается включенным - имеет место серьезный перегрев и мощность двигателя будет ограничена.
	Неисправность электроусилителя	Включается при включении зажигания и должен выключиться при запуске двигателя. В случае, если не выключается - электроусилитель неисправен, обратитесь к Дилеру Polaris.
	Нейтраль	Указывает на нейтральный режим трансмиссии.
	Дальний свет	Указывает на включенный дальний свет фар.
	Индикатор Check Engine	Индикатор указывает на неисправность системы/ систем двигателя. Обратитесь к Дилеру Polaris.

# ОРГАНЫ УПРАВЛЕНИЯ, УЗЛЫ И МЕХАНИЗМЫ

## Комбинированный Цифровой/Аналоговый прибор Информационный центр

Информационный центр расположен на цифровом приборе. Все сегменты информационного центра включаются на несколько секунд при включении зажигания. В случае, если сегменты не включаются при включении зажигания, возможно имело место повышенное напряжение в системе, и цифровой прибор находится в защитном режиме. Обратитесь к Дилеру POLARIS.

С завода прибор настроен на индикацию в стандартных единицах измерения и времени в 12-часовом формате. Для изменения на метрические единицы, см стр 41.



# ОРГАНЫ УПРАВЛЕНИЯ, УЗЛЫ И МЕХАНИЗМЫ

## Комбинированный Цифровой/Аналоговый прибор Информационный центр

1. **Индикатор передачи** - Указывает текущий режим трансмиссии.  
H = Повышающая  
L = Понижающая  
N = Нейтраль  
R = Задний ход  
P = Парковочная  
-- = Ошибка переключения
  2. **Указатель уровня топлива** - Эта область указывает запас топлива в баке. При выключении последних сегментов включится индикация малого уровня топлива. Все сегменты начинают мигать. Немедленно произведите заправку топливом.
- Подсказка:** При отсутствии индикации уровня топлива - имеет место неисправность системы. Обратитесь к Дилеру Polaris.
3. **Информационный дисплей** - Эта область отображает одометр, суточный пробег, наработку, обороты коленчатого вала и межсервисный интервал.
  4. **Дисплей ADC** - Этот индикатор включается при активации ADC. См. стр. 36.
  5. **Часы** - Время может выводиться как в 12-часовом так и в 24-часовом формате. На выключенном двигателе, нажмите кнопку MODE. Текущее время будет выведено на дисплей на 5-10 секунд. См. стр. 41.
  6. **Межсервисный интервал** - Мигающий гаечный ключ указывает на то, что подошло время очередного регламентного. Необходимо обратиться к Дилеру Polaris за проведением регламентного технического обслуживания. См стр. 43.
  7. **Индикатор 4X4** - Этот значок появляется на дисплее, когда система автоматического полного привода включена (переключатель находится в положении ADC 4X4 или 4X4).

# ОРГАНЫ УПРАВЛЕНИЯ, УЗЛЫ И МЕХАНИЗМЫ

## Комбинированный Цифровой/Аналоговый прибор Информационный центр

Кнопка Override при кратковременных дискретных нажатиях функционирует как кнопка MODE, при нахождении трансмиссии в любом режиме кроме режима заднего хода.

### Единицы измерения

Возможно переключение единиц измерения со стандартных единиц измерения США на метрические единицы измерения.

**Подсказка:** Для того, чтобы выйти из режима настройки просто подождите 10 секунд. Система автоматически выйдет из режима настройки.

	Стандарт США	Метрические единицы
<b>Расстояние</b>	Мили	Километры
<b>Топливо</b>	Галлоны	Литры
<b>Температура</b>	Фаренгейты	Градусы Цельсия
<b>Время</b>	12-часовой формат	24-часовой формат

1. Выключите зажигание.
2. Включите нейтральный режим трансмиссии.
3. Нажмите и удерживайте кнопку MODE во время включения зажигания.
4. Как только на цифровом приборе начнет мигать показание пройденного пути, нажмите кнопку MODE для перехода в нужный режим индикации.
5. Нажмите и удерживайте кнопку MODE для сохранения выбранного режима.
6. Повторите процедуру для других индикационных параметров.

# ОРГАНЫ УПРАВЛЕНИЯ, УЗЛЫ И МЕХАНИЗМЫ

## Комбинированный Цифровой/Аналоговый прибор Информационный центр

### Часы

**Подсказка:** Переустановка часов требуется каждый раз при разряде батареи или ее замене.

1. Включите зажигание. Используя кнопку MODE перейдите в режим показаний одометра.
2. Нажмите и удерживайте кнопку MODE пока сегмент с показанием часов не начнет мигать. Отпустите кнопку.
3. При мигающем сегменте кратковременно нажимайте кнопку MODE для установки требуемого значения часов.
4. Нажмите и удерживайте кнопку MODE пока не начнет мигать сегмент минут. Отпустите кнопку.
5. Повторите шаги 3-4 еще раз для установки минут по 10-минут и по 1-минуте соответственно. После установки минут по 1 минуте шаг 4 позволит сохранить введенную настройку.
6. Выключите зажигание.

### Режим одометра

Одометр фиксирует полный пробег квадроцикла.

### Режим суточного пробега

Индикатор суточного пробега фиксирует пробег квадроцикла в течение каждой поездки. Для сброса зайдите в режим одометра. Нажимте и удерживайте кнопку MODE пока показание не сбросится на ноль. Суточный пробег указывается с точностью до десятых. Общий пробег указывается с точностью до целых единиц.

### Режим наработки

В этом режиме отображается общее время наработки двигателя квадроцикла.

# ОРГАНЫ УПРАВЛЕНИЯ, УЗЛЫ И МЕХАНИЗМЫ

## Комбинированный Цифровой/Аналоговый прибор Информационный центр

### Программируемые сервисные интервалы

Как только наработка двигателя сравнивается со значением запрограммированного межсервисного интервала, начнет мигать индикатор в виде гаечного ключа в течение 5 секунд при запуске двигателя, указывая на то, что необходимо произвести очередное регламентное техническое обслуживание. Это удобный инструмент напоминания. Заводская настройка 50- моточасов. При необходимости Вы можете произвести изменения.

1. Нажимайте кнопку MODE пока не включится режим отображения установленного межсервисного интервала.
2. Нажмите и удерживайте кнопку MODE.
3. Как только значение на дисплее начнет мигать, нажимайте кнопку MODE для переход к требуемому значению (включая полное выключение функции). Нажимте и удерживайте кнопку MODE для установки выбранного значения.

### Режим диагностики

Режим диагностики служит лишь для информационных целей. Для устранения неисправности, обратитесь к Вашему Дилеру Polaris.

Войте в диагностический режим можно только при активном индикаторе Check Engine. Не выключайте зажигание, если Вы хотите просмотреть активные коды ошибок.

При выключенном зажигании вход в режим диагностики не возможен. Активные коды ошибок могут иметь место только при включенном зажигании.

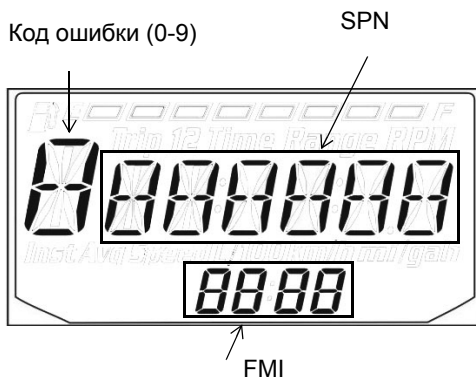
Не активные ошибки сохраняются в памяти блока управления. Считать их можно только диагностическим оборудованием Polaris.

# ОРГАНЫ УПРАВЛЕНИЯ, УЗЛЫ И МЕХАНИЗМЫ

## Комбинированный Цифровой/Аналоговый прибор Информационный центр

### Коды ошибок

Индикация ошибок возможна только когда активен индикатор CHECK ENGINE или он включается-выключается в течение одного цикла включенного зажигания на квадроцикле. Код ошибки не фиксируется в приборе, когда ключ зажигания находится в положении выключено. В случае выключения зажигания код ошибки и информация об ошибке будут утеряны. Информацию об ошибке можно будет возобновить, только в случае ее повторного появления после запуска двигателя.



Если индикатор CHECK ENGINE включается, просмотрите код ошибки используя дисплей. Для проведения ремонта, обратитесь к Вашему Дилеру Polaris.

1. Если код ошибки не показан на дисплее, используйте кнопку MODE для перехода в режим индикации “Ск ENG” в главном поле дисплея.
2. Нажмите и удерживайте кнопку MODE для входа в меню.
3. Запишите данные которые отображаются в сегменте индикации режима трансмиссии, а также показания одометра и часов.
4. Нажмите кнопку MODE для перехода к следующему коду ошибки.
5. Нажмите и удерживайте кнопку MODE для выхода из режима диагностики.
6. См. стр 52-55. Там приводится расшифровка кодов ошибок. Обратитесь к Вашему Дилеру Polaris для проведения ремонта.

# ОРГАНЫ УПРАВЛЕНИЯ, УЗЛЫ И МЕХАНИЗМЫ

## Цифровой прибор (модели EPS)

Ваш квадроцикл укомплектован цифровым прибором который указывает скорость квадроцикла. При бор также указывает проиденное расстояние и наработку.

Вдополнение прибор показывает: обороты коленчатого вала, пробег, суточный пробег (2), полную наработку двигателя, необходимость технического обслуживания, текущий режим трансмиссии, уровень топлива, состояние системы AWD, состояние системы EPS (если есть), включение дальнего света фар, предупреждение о понижении заряда батареи, предупреждение о перегреве. Более подробна вся эта информация приводится на последующих страницах.



**ПРИМЕЧАНИЕ:**Высокое давление воды может повредить элементы квадроцикла. Мойте квадроцикл вручную с использованием слабого мыльного раствора

**ПРИМЕЧАНИЕ:**Некоторые химические составы при попадании на цифровой прибор пластик или фары повредят эти элементы. Не используйте спиртосодержащие составы для очистки цифрового прибора. Не допускайте попадания инсектицидных средств на фары. Немедленно вытирайте весь бензин, попавший на цифровой прибор.

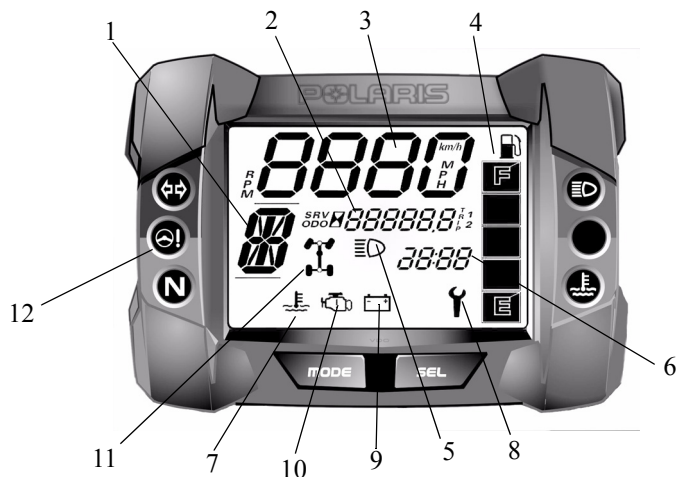
# ОРГАНЫ УПРАВЛЕНИЯ, УЗЛЫ И МЕХАНИЗМЫ

## Цифровой прибор

### Информационная область

Контрольная информация выводится на дисплее цифрового прибора. Все значки цифрового прибора загораются на 1 секунду. В случае, если цифровой прибор не включается на 1 секунду при запуске, возможно имело место замыкание в проводке и цифровой прибор выключился для того, чтобы защититься от выхода из строя. Обратитесь к Дилеру Polaris.

Цифровой прибор настроен на демонстрацию времени в 12 часовом формате. Для изменения формата времени см стр 49.



- 1. Индикатор режима трансмиссии** - Этот индикатор указывает положение рычага переключения режимов трансмиссии.  
H = Повышающий режим  
L = Понижающий режим  
N = Нейтральный режим  
R = Режим заднего хода  
P = Парковочный режим  
-- = Ошибка (рычаг в положение между режимами)
- 2. Информационная область** - В этой области выводятся показания одометра, суточного пробега, наработки двигателя, сервисный интервал.

# ОРГАНЫ УПРАВЛЕНИЯ, УЗЛЫ И МЕХАНИЗМЫ

## Цифровой прибор

### Информационная область

3. **Спидометр** - В этой области указывается скорость квадроцикла при выборе соответствующей функции или обороты коленчатого вала при выборе соответствующей функции. См стр 48.
4. **Указатель уровня топлива** - Затемненные сегменты в этой области указывают на уровень топлива в баке. Как только последний сегмент очистится включится предупреждение о малом запасе топлива. Необходимо незамедлительно произвести дозаправку.

**Подсказка:** В случае, если указатель уровня топлива не функционирует, возможно имело место замыкание в цепи. Обратитесь к Дилеру Polaris.

5. **Индикатор дальнего света фар** - Этот индикатор включается при включении дальнего света фар.
6. **Часы** - Часы указывают время в 12-часовом формате или в 24-часовом формате. При выключенном двигателе нажмите кнопку MODE. Прибор будет показывать текущее время 5-10 секунд. См стр 49 с инструкциями по настройке.
7. **Индикатор перегрева двигателя** - Индикатор начинает мигать при начале перегрева. Как только индикатор перестает мигать и начинает светиться постоянно - перегрев наступил. Мощность двигателя будет снижена электроникой.
8. **Индикатор технического обслуживания** - Мигающий символ гаечного ключа говорит о том, что подошло время для технического обслуживания квадроцикла. Квадроцикл необходимо отправить к Дилеру для проведения технического обслуживания. См. стр 50.
9. **Неверное напряжение зарядки** - Чаще всего этот индикатор указывает на то, что обороты холостого хода слишком малы для обеспечения нормальной зарядки батареи при высокой нагрузке на батарею от включенных потребителей тока. Увеличте обороты коленчатого вала или полностью зарядите батарею.
10. **Индикатор Check Engine** - Этот индикатор включается при возникновении неисправности в системе впрыска топлива EFI. Не эксплуатируйте квадроцикл при включенном индикаторе. Возможно серьезное повреждение двигателя. Обратитесь к Дилеру Polaris.
11. **Индикатор 4X4** - Индикатор указывает на то что включен режим 4X4.
12. **Индикатор неисправности EPS** - Индикатор включается в включении зажигания и гаснет при запуске двигателя. Если индикатор не выключается при запуске двигателя, электроусилитель не функционирует. Обратитесь к Дилеру Polaris.

# ОРГАНЫ УПРАВЛЕНИЯ, УЗЛЫ И МЕХАНИЗМЫ

## Цифровой прибор

### Информационная область

#### Спидометр

Используйте кнопку MODE для того, чтобы переключаться между опциями настройки спидометра. Кнопка MODE функционирует на скоростях не более 25 км/ч.

**Подсказка:** Кнопка override функционирует также как кнопка MODE, если ее подержать в течение полусекунды. При этом трансмиссия не может быть в режиме движения задним ходом. Данная функция не содержит режима ограничения по скорости и может быть использована на любой скорости движения.

#### Режим скорости

Скорость показана в милях или км/ч.

#### Режим оборотов коленчатого вала

Обороты коленчатого вала указывается в об/мин.



# ОРГАНЫ УПРАВЛЕНИЯ, УЗЛЫ И МЕХАНИЗМЫ

## Цифровой прибор

### Информационная область

Используйте кнопку SELECT (SEL) для того чтобы переключаться между режимами вывода информации. Кнопка SELECT блокируется при скоростях выше 25 км/ч.

**Подсказка:** Кнопка override выполняет функцию кнопки SELECT если ее нажимать и отпускать одновременно. При этом не должен быть включен режим заднего хода. Кнопка не блокируется .

### Единицы измерения США/Метрика

Прибор может выводить информацию как в единицах измерения США так и в стандартных метрических единицах. Для переключения:

1. Нажмите и удерживайте кнопку MODE пока на приборе не будет выводиться скорость.
2. Нажимайте кнопку SELECT пока на приборе не будут выведены показания одометра.
3. Нажмите и удерживайте кнопку MODE пока единицы измерения не изменятся. Отпустите кнопку.
4. Новые настройки сохраняться до следующего проведения аналогичной процедуры.

### 12-часовой/24-часовой формат часов

1. Нажмите и удерживайте кнопку MODE пока на приборе не будут выводиться обороты коленчатого вала.
2. Нажимайте кнопку SELECT пока на приборе не будут выведены показания одометра.
3. Нажмите и удерживайте кнопку MODE пока формат времени не изменится. Отпустите кнопку.
4. Новые настройки сохраняться до следующего проведения аналогичной процедуры.

### Режим одометра

Одометр указывает общий пробег квадроцикла.

### Режим суточного пробега

В режиме суточного пробега показывается пробег за поездку, если показания прибора скинуть перед началом поездки. Для того, чтобы скинуть показания суточного пробега 1 или 2 нажмите и удерживайте кнопку MODE пока показания не изменятся на 0.

### Режим наработки

В этом режиме указывается общее количество моточасов наработки двигателя.

# ОРГАНЫ УПРАВЛЕНИЯ, УЗЛЫ И МЕХАНИЗМЫ

## Цифровой прибор

### Информационная область

#### Программируемые сервисные интервалы

Как только наработка двигателя сравняется с запрограммированным сервисным интервалом значок гаечного ключа будет мигать 5 секунд каждый раз при запуске двигателя. Данная функция - удобное напоминание о необходимости проведения технического обслуживания. На заводе запрограммирована периодичность в 50 моточасов. Для изменения периодичности.

1. Нажмите кнопку SELECT пока на приборе не появится сервисный интервал.
2. Нажмите и удерживайте кнопку MODE.
3. Как только сервисный интервал начнет мигать нажимайте кнопку SELECT для выбора требуемого интервала. Как только значение перестает мигать - оно зафиксировано.

#### Режим времени

Используйте один из способов для установки часов.

##### *Способ 1*

1. Выберите режим наработки.
2. Нажмите и удерживайте кнопку MODE пока показание часов не начнет мигать. Отпустите кнопку.
3. Нажимайте кнопку SELECT для увеличения показания.
4. После выбора необходимого показания нажмите и отпустите кнопку MODE для начала выбора показания минут. Процедура выбора показания минут аналогична.
5. Как только значение перестает мигать - оно зафиксировано.

##### *Способ 2*

1. При выключенном зажигании, нажмите и удерживайте кнопку MODE.
2. Удерживая кнопку MODE включите зажигание.
3. Продолжайте удерживать кнопку MODE пока показания часов не начнет мигать. Отпустите кнопку.
4. Установите время используя шаги 3-5 Способа 1.

# ОРГАНЫ УПРАВЛЕНИЯ, УЗЛЫ И МЕХАНИЗМЫ

## Цифровой прибор

### Информационная область

#### Режим диагностики

Этот режим можно использовать лишь для информационных целей. Для осуществления диагностики и ремонта обратитесь к Дилеру Polaris

Режим диагностики можно активировать только в случае когда индикатор CHECK ENGINE включается при включении зажигания. Не выключайте зажигание.

При выключенном зажигании режим диагностики не доступен.

Неактивные ошибки записаны в память и не воспроизводятся. Обратитесь к Дилеру для установления причин этих ошибок.

Используя процедуру можно просмотреть активные ошибки при включенном зажигании.

1. Рычаг выбора режима трансмиссии должен находиться в режиме PARK.
2. Нажмите и отпустите кнопку SELECT пока мигающий индикатор CHECK ENGINE не появится на дисплее.
3. Набор комбинаций из 2 цифр появится на приборе.
  - Цифры 2-6 указывают на элемент, вызывающий ошибку (SPN).
  - Цифры 1-2 в области вывода часов указывают на тип неисправности (FMI).
4. См стр 52-55 с расшифровкой кодов ошибок.

**Подсказка:** Единоновременно несколько ошибок могут быть активными. Нажмите и удерживайте кнопку MODE для перехода от одного кода к другому.

# ОРГАНЫ УПРАВЛЕНИЯ, УЗЛЫ И МЕХАНИЗМЫ

## Цифровой прибор

### Информационная область

#### Расшифровка кодов ошибок

Открытая цепь: Целостность проводов нарушена

Замыкание на массу: Питающий провод замыкается на массу.

Межпроводное замыкание: Провода замыкаются между собой.

Замыкание на питание батареи: Провод замыкается на питающий провод.

Диагностические коды Sportsman 550 XP / XP EPS			
Элемент	Состояние	SPN	FMI
Датчик положения дросселя	Повышенное напряжение	51	3
	Пониженное напряжение	51	4
Датчик температуры двигателя	Повышенное напряжение	110	3
	Пониженное напряжение	110	4
	Повышенная температура	110	16
	Выключение двигателя	110	0
Датчик температуры впуска	Повышенное напряжение	105	3
	Пониженное напряжение	105	4
Датчик давления в коллекторе	Повышенное напряжение	102	3
	Пониженное напряжение	102	4
Датчик положения коленч. вала	Ошибка цепи	636	8
Датчик положения шестерен	Пониженное напряжение	523	4
	Повышенное напряжение	523	3
	Ошибка сигнала	523	2
Инжектор 1 (MAG)	Цепь открыта или замкнута	651	5
	Цепь замкнута на +	651	3
Первичная обмотка катушки зажигания 1 (MAG)	Замыкание на массу/обрыв	1268	5
	Цепь замкнута на +	1268	3
Цепь топливного насоса	Цепь открыта или замкнута	1347	5
	Цепь замкнута на +	1347	3
Цепь вентилятора	Цепь открыта или замкнута	1071	5
	Цепь замкнута на +	1071	3

# ОРГАНЫ УПРАВЛЕНИЯ, УЗЛЫ И МЕХАНИЗМЫ

## Цифровой прибор

### Информационная область

Диагностические коды Sportsman 550 XP / XP EPS			
Элемент	Состояние	SPN	FMI
Контроллер холостого хода	Цепь замкнута на массу	520193	5
	Замыкание нагрузки*	520193	11
Цепь стартера	Цепь замкнута на +	1321	3
Цепь AWD	Цепь замкнута на +	520207	3
Питание системы	Повышенное напряжение	168	3
	Пониженное напряжение	168	4
Сигнал ETC	Повышенное напряжение	520194	3
	Пониженное напряжение	520194	4
	Сигнал вне диапазона	520194	2
	Дроссель завис	520194	7
Цепь системы ADC	Цепь замкнута на +	520203	3
<b>Модели EPS</b>			
Система отключена из-за чрезмерного тока	Повышенный ток/ замыкание	520221	6
Повышения тока в системег	Повышенный ток/ замыкание	520222	6
Частичный выход из строя датчика момента T1	T1 Замыкание на массу	520223	4
	T1 Замыкание на питание	520223	3
Частичный выход из строя датчика момента T2	T2 Замыкание на массу	520224	4
	T2 Замыкание на питание	520224	3
Полный выход из строя датчика момента	T1 T2 Замыкание на массу	520225	4
	T1 T2 Замыкание на питание	520225	3
	T1 Замыкание на массу & T2 Замыкание на питание	520225	16
	T2 Замыкание на массу & T1 Замыкание на питание	520225	17
	Замыкание T1 и T2	520225	2
Частичный выход из строя датчика положения P1	P1 Замыкание на массу	520226	4
	P1 Замыкание на питание	520226	3
Частичный выход из строя датчика положения P2	P2 Замыкание на массу	520227	4
	P2 Замыкание на питание	520227	3
Полный выход из строя датчика положения	P1 P2 Замыкание на массу	520228	4
	P1 P2Замыкание на питание	520228	3
EPAS Температура инвертера	Выше 110 градусов	520229	16
	Выше 120 градусов	520229	0
EPAS Ошибка получения данных CAN	Отсутствие сигнала RXs	520230	9
EPAS Ошибка передачи данных CAN	Отсутствие сигнала TX	520231	9

\*Касается некоторых модификаций контроллеров

# ОРГАНЫ УПРАВЛЕНИЯ, УЗЛЫ И МЕХАНИЗМЫ

## Цифровой прибор

### Информационная область

Диагностические коды Sportsman 850 XP / XP EPS			
Элемент	Состояние	SPN	FMI
Датчик положения дросселя	Повышенное напряжение	51	3
	Пониженное напряжение	51	4
Датчик температуры двигателя	Повышенное напряжение	110	3
	Пониженное напряжение	110	4
	Повышенная температура	110	16
	Выключение двигателя	110	0
Датчик температуры впуска	Повышенное напряжение	105	3
	Пониженное напряжение	105	4
Датчик давления в коллекторе	Повышенное напряжение	102	3
	Пониженное напряжение	102	4
	Сигнал вне диапазона	102	2
Датчик положения колен.вала.	Ошибка цепи	636	8
	Ошибка сигнала	636	2
Датчик скорости	Скорость велика	84	8
	Ошибка сигнала	84	2
Датчик положения шестерен	Пониженное напряжение	523	4
	Повышенное напряжение	523	3
	Ошибка сигнала	523	2
Инжектор 1 (MAG)	Цепь открыта или замкнута	651	5
	Цепь замкнута на +	651	3
	Цепь замкнута на массу	651	4
Инжектор 2 (PTO)	Цепь открыта или замкнута	652	5
	Цепь замкнута на +	652	3
	Цепь замкнута на массу	652	4
Перв. обмотка катушки 1 (MAG)	Цепь замкнута на +	1268	3
Перв. обмотка катушки 2 (PTO)	Цепь замкнута на +	1269	3
Цепь топливного насоса	Цепь открыта или замкнута	1347	5
	Цепь замкнута на +	1347	3
	Цепь замкнута на массу	1347	4
Цепь вентилятора	Цепь открыта или замкнута	1071	5
	Цепь замкнута на +	1071	3
	Цепь замкнута на массу	1071	4
Контроллер холостого хода	Цепь открыта или замкнута	634	5
	Цепь замкнута на +	634	3
	Цепь замкнута на массу	634	4
	Неверное положение	634	7
Цепь стартера	Цепь открыта или замкнута	1321	5
	Цепь замкнута на +	1321	3
	Цепь замкнута на массу	1321	4

# ОРГАНЫ УПРАВЛЕНИЯ, УЗЛЫ И МЕХАНИЗМЫ

## Цифровой прибор Информационная область

Диагностические коды Sportsman 850 XP / XP EPS			
Элемент	Состояние	SPN	FMI
Реле шасси	Цепь открыта или замкнута	520208	5
	Цепь замкнута на +	520208	3
	Цепь замкнута на массу	520208	4
Цепь AWD	Цепь открыта или замкнута	520207	5
	Цепь замкнута на +	520207	3
	Цепь замкнута на массу	520207	4
Питание системы	Повышенное напряжение	168	3
	Пониженное напряжение	168	4
Сигнал ETC	Повышенное напряжение	520194	3
	Пониженное напряжение	520194	4
	Сигнал вне диапазона	520194	2
	Дроссель завис	520194	7
Цепь системы ADC	Цепь открыта или замкнута	520203	5
	Цепь замкнута на +	520203	3
	Цепь замкнута на массу	520203	4
Холостой ход	Повышенные обороты	520211	3
	Пониженные обороты	520211	4
Модели EPS			
Система отключена высок ток	Повышенный ток/замыкание	520221	6
Повышения тока в системе	Повышенный ток/замыкание	520222	6
Частичный выход из строя датчика момента T1	T1 Замыкание на массу	520223	4
	T1 Замыкание на питание	520223	3
Частичный выход из строя датчика момента T2	T2 Замыкание на массу	520224	4
	T2 Замыкание на питание	520224	3
Полный выход из строя датчика момента	T1 T2 Замыкание на массу	520225	4
	T1 T2 Замыкание на питание	520225	3
	Замыкание T1-масса T2 -+	520225	16
	Замыкание T2-масса T1 - +	520225	17
	Замыкание T1 и T2	520225	2
Частичный выход из строя датчика положения P1	P1 Замыкание на массу	520226	4
	P1 Замыкание на питание	520226	3
Частичный выход из строя датчика положения P2	P2 Замыкание на массу	520227	4
	P2 Замыкание на питание	520227	3
Полный выход из строя датчика положения	P1 P2 Замыкание на массу	520228	4
	P1 P2 Замыкание на питание	520228	3
EPAS Температура инвертера	Выше 110 градусов	520229	16
	Выше 120 градусов	520229	0
EPAS Ошибка получения CAN	Отсутствие сигнала RX	520230	9
EPAS Ошибка передачи CAN	Отсутствие сигнала TX	520231	9

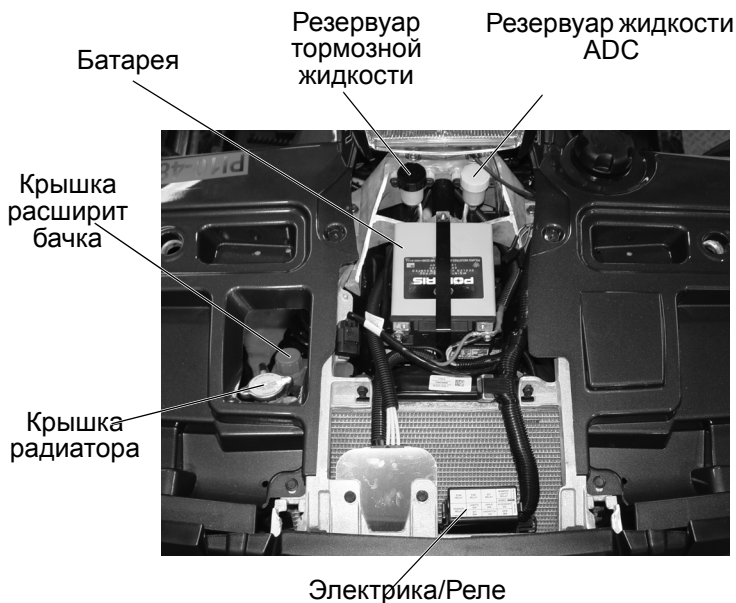
# ОРГАНЫ УПРАВЛЕНИЯ, УЗЛЫ И МЕХАНИЗМЫ

## Передняя багажная площадка

Снимите фиксаторы передней площадки и снимите ее для того, чтобы получить доступ к отделению под площадкой. Для того, чтобы установить площадку, удерживая ее как указано на рисунке, разместите ее на квадроцикле и надежно закрепите фиксаторами.

В отделение под площадкой можно получить доступ к:

- Крышке радиатора
- Резервуар тормозной жидкости
- Резервуар АСВ
- Расширительный бачок
- Электрические элементы



## **▲ ВНИМАНИЕ**

Неверная эксплуатация квадроцикла может привести к несчастному случаю, перевороту, что может привести к личным травмам или смерти. Внимательно прочитайте и поймите все правила безопасности в данном руководстве.

## **Обкатка**

Периодом обкатки нового мотовездехода Polaris считаются первые десять часов эксплуатации или время, в течение которого будут израсходованы две первые полные заправки топливного бака. Обкатка очень важна для последующей эксплуатации двигателя. Бережное обращение с новым двигателем значительно увеличит его ресурс и улучшит рабочие характеристики. Внимательно выполните следующие операции.

**ПРИМЕЧАНИЕ:** В первые три часа работы двигатель сильно нагревается, что может привести к поломке близкорасположенных работающих деталей двигателя. В этот период Вы должны избегать движения на высокой скорости при полностью открытой дроссельной заслонке.

## **Обкатка двигателя**

1. Заправьте топливный бак бензином. См. стр. 33. Будьте осторожны.
2. Проверьте уровень моторного масла с помощью щупа. См. стр. 81. При необходимости долейте масло до требуемого уровня.
3. Начните движение на малой скорости. Выберите открытую местность, которая позволит Вам ознакомиться с управлением мотовездеходом.
4. Действуйте рычагом дросселя (акселератора). Не работайте постоянно на холостых оборотах двигателя.
5. Регулярно проверяйте уровни жидкостей, состояние органов управления и всех важных элементов мотовездехода в порядке, приведенном на стр. 58.
6. Буксируйте только легкие грузы.
7. Замените масло и фильтр через 20 часов или через один месяц или 800 км пробега.

## **Обкатка системы PVT (Вариатор/Ремень вариатора)**

Правильная приработка вариатора и ведущего ремня обеспечивает длительный срок службы и улучшенные эксплуатационные качества. В соответствии с рекомендациями выполняйте обкатку муфт и ремня, работая на малых оборотах во время периода обкатки. Буксируйте только легкие грузы. Избегайте агрессивного ускорения и эксплуатации на высоких оборотах во время периода обкатки.

# ЭКСПЛУАТАЦИЯ

## Проверка мотовездехода перед поездкой

Проверка мотовездехода перед каждой поездкой очень важна для обеспечения Вашей безопасности. Убедитесь в исправности и работоспособности основных компонентов машины. Рекомендуем придерживаться предлагаемого ниже перечня и порядка проверки..

Элемент	Проверка	Стр
Тормозная система/ход рукоятки	Правильность функционирования	29 93
Тормозная жидкость	Уровень	30
Дополнительный тормоз	Правильность функционирования	32
Передняя подвеска	Проверка, смазка если нужно	77
Задняя подвеска	Проверка, смазка если нужно	77
Рулевое управление	Отсутствие заеданий	-
Шины	Состояние, давление	96
Колеса/болты	Проверка затяжка	97 98
Болты гайки рамы	Проверка, затяжка	-
Топливо, масло	Уровень	33 81
Охлаждающая жидкость	Уровень	91 92
Шланги системы охлаждения	Герметичность	-
Дроссель	Правильность функционирования	28 126
Индикаторы, переключатели	Правильность функционирования	26
Экстренный выключатель	Правильность функционирования	27
Воздушный фильтр	Проверка, очистка	99
Фары освещения	Проверка функционирования	27 101
Стоп-сигналы задние фары	Проверка функционирования	105
Экипировка	Специальный шлем, очки и одежда	8
Жидкость ADC	Уровень	88

## Приемы безопасной эксплуатации

1. Перед началом эксплуатации пройдите курс по безопасному вождению квадроциклов. См. стр 7.
2. Не позволяйте детям младше 16 лет управлять квадроциклом, а также людям с ограниченными физическими и умственными способностями.
3. Не перевозите пассажира
4. Отработавшие газы ядовиты. Не запускайте двигатель в закрытых помещениях.
5. Перед началом эксплуатации изучите принцип работы дополнительного тормоза.
6. Эксплуатируйте квадроцикл только вне дорог.
7. Будьте внимательны и двигайтесь на малых скоростях при движении в условиях недостаточной видимости.
8. При движении сообразуйтесь с Вашим опытом управления квадроциклом и окружающими условиями. Никогда не двигайтесь на повышенных скоростях. Не выполняйте прыжков и трюков. Не убирайте руки с рукояток во время движения. Обе ноги должны всегда находиться на подножках.
9. Управление квадроциклом в алкогольном или наркотическом опьянении запрещено.
10. Используйте только рекомендованные шины. Поддерживайте нужное давление.
11. Никогда не управляйте квадроциклом, у которого есть повреждение. После каждого переворота или столкновения или др происшествия обратитесь к Дилеру за проверкой Вашего квадроцикла.
12. Никогда не передвигайтесь по замерзшим водоемам.
13. Не прикасайтесь к элементам системы выпуска. Не допускайте контакта горючих веществ с системой выпуска.
14. Всегда доставайте ключ из замка зажигания для предотвращения несанкционированного использования квадроцикла.

# **ЭКСПЛУАТАЦИЯ**

## **Изучите местность**

Ознакомьтесь с местными законами и правилами регламентирующими эксплуатацию квадроциклов. Относитесь ответственно к природе. Выясните где находятся самые безопасные места для катания.

## **Этикет на трассе**

Будьте вежливы на трассе. Держите безопасную дистанцию. Предупреждайте встречные квадроциклы о количестве квадроциклов в Вашей группе. Останавливайтесь только в безопасном хорошо просматриваемом месте.

## Запуск двигателя

1. Установите мотовездеход на ровной площадке.
2. Включите парковочную передачу PARK.
3. Заблокируйте стояночный тормоз.

**Подсказка:** Система блокировки запуска двигателя сработает, при попытке запустить двигатель в режиме движения или опущенном рычаге тормоза

4. Сядьте на мотовездеход и поверните выключатель двигателя в положение RUN.
5. Не нажимайте рычаг дроссельной заслонки во время пуска двигателя.
6. Для включения стартера поверните ключ зажигания так, чтобы он прошел положение ON. Держите стартер включенным не более 5 с. Как только двигатель заработает, отпустите ключ зажигания.
7. Если двигатель не запускается, отпустите ключ зажигания (ключ должен вернуться в положение ON). Через 5 с. запустите двигатель еще раз. При необходимости сделайте несколько попыток для запуска двигателя.

**ПРИМЕЧАНИЕ:** Перед началом движения двигатель должен быть хорошо прогрет. В противном случае возможны серьезные поломки деталей двигателя..

## Эксплуатация в холодную погоду

Если Вы пользуетесь мотовездеходом круглый год, чаще проверяйте уровень масла. Повышение уровня масла указывает на скопление воды или появление избытка топлива в поддоне картера. Воду необходимо немедленно слить, так как она может серьезно повредить двигатель. В холодную погоду вода собирается в поддоне картера особенно быстро. Обратитесь к дилеру Polaris за комплектом принадлежностей для обогрева двигателя, с помощью которого Вы сможете быстрее прогревать и запускать двигатель в холодную погоду.

# ЭКСПЛУАТАЦИЯ

## Вождение



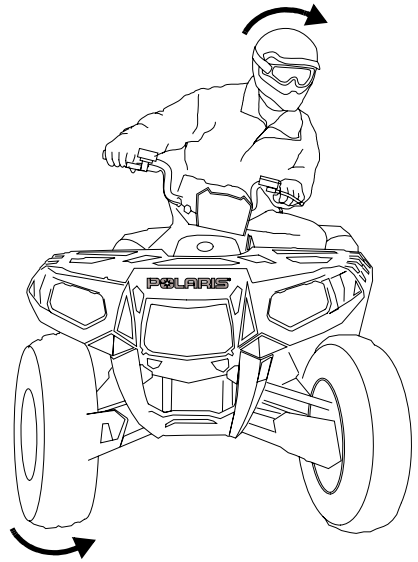
1. Наденьте шлем и защиту для глаз.
2. Сядьте на квадроцикл. Обе ноги должны быть на подножках. Обе руки должны быть на рукоятках.
3. Запустите двигатель и прогрейте его.
4. Включите режим движения
5. Осмотрите окружающую местность и спланируйте траекторию движения.
6. Отпустите парковочный тормоз.
7. Плавно нажмите на рукоятку привода дросселя и начните движение.
8. Двигайтесь медленно. Попробуйте осторожно маневрировать на ровной поверхности.

## Поворот

Оба задних колеса вращаются с одинаковой скоростью за исключением случаев вождения в режиме разблокировки заднего дифференциала. Это означает, что при повороте наружное колесо проходит большее расстояние по сравнению с внутренним при повороте и внутренняя шина слегка проскальзывает.

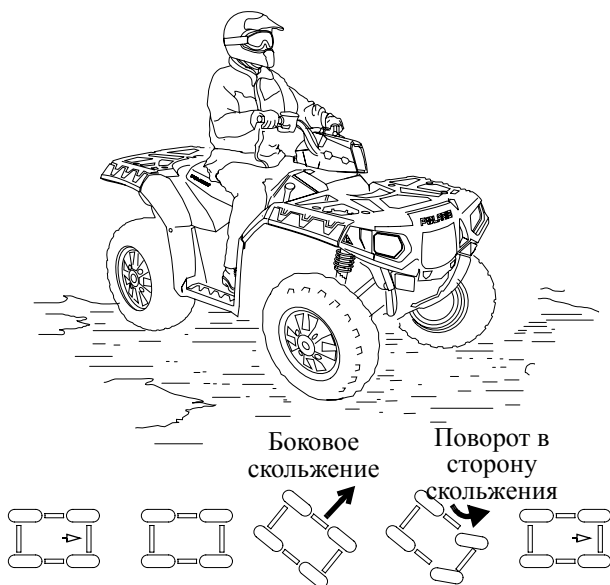
Для осуществления поворота, поверните руль в сторону поворота, при этом отклоняя корпус внутрь поворота, отталкиваясь ногой от внешней подножки. Такая техника позволяет правильно перераспределить вес между передними и задними колесами, позволяя плавно поворачивать. Аналогичным образом нужно производить повороты при движении задним ходом. Потренируйтесь в прохождении поворотов.

**ВНИМАНИЕ!** Резкий поворот на большой скорости приводит к опрокидыванию машины и серьезным травмам. Снизьте скорость перед выполнением поворота. Не делайте резких поворотов.



# ЭКСПЛУАТАЦИЯ

## Движение по скользким грунтам



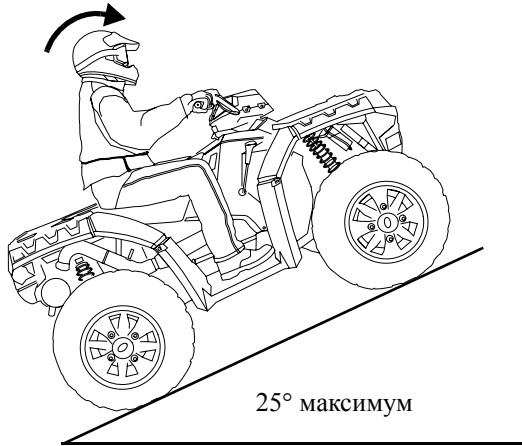
Если Вы двигаетесь по скользким грунтам (грязь, песок, снег и т.д.) следуйте указаниям:

1. Не выполняйте резких маневров.
2. Снизьте скорость при подъезде к скользкому участку.
3. Включите режим 4X4 при подъезде к скользкому участку .

**ПРИМЕЧАНИЕ:** Включение режима 4X4 при проскальзывающих задних колесах приведет к серьезным повреждениям переднего редуктора.  
Перед включением 4X4 задние колеса должны иметь сцепление с грунтом

4. Будьте внимательны не вращайте руль резко.
5. При заносе не нажимайте на тормоз. Корректируйте занос только поворотом руля в сторону заноса и переносом центра тяжести тела вперед.

## Движение вверх по склону

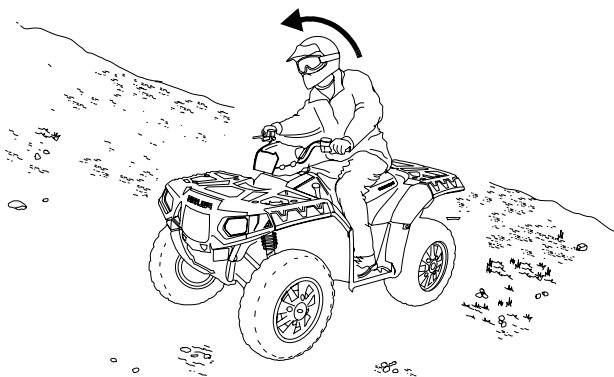


Тормозной эффект и управляемость сильно изменяются при движении по склону. При движении по склону следуйте инструкциям:

1. Всегда включайте систему АРС колеса прежде, чем начинать подниматься по склону. См. стр.36.
2. Поднимайтесь по склону прямо вверх.
3. Избегайте крутых склонов (максимальный уклон, 25°).
4. Перед штурмом склона, внимательно изучите его.
5. Не пытайтесь преодолеть скользкие склоны.
6. Держите обе ноги на подножках.
7. Перенесите центр тяжести тела вперед.
8. Поддерживайте постоянную скорость движения и степень открытия дроссельной заслонки.
9. Не переезжайте вершину склона на высокой скорости. Человек или невидимое препятствие или обрыв могут быть за вершиной.
10. Будьте осторожны и готовы к принятию мер в случае опасности, на пример, к быстрому спрыгиванию с мотовездехода.

# ЭКСПЛУАТАЦИЯ

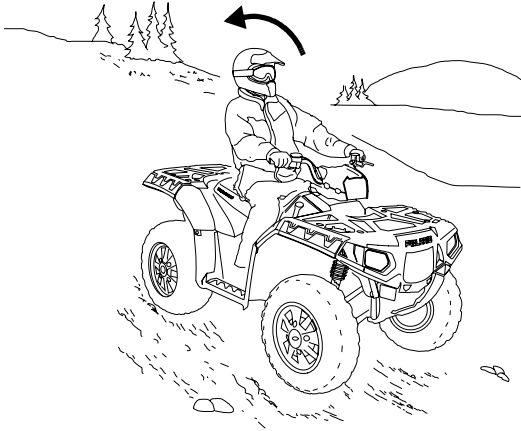
## Движение поперек склона



Движение поперек склона является самым опасным видом движения и по возможности его следует избегать. В случае, если Вам необходимо проехать поперек склона:

1. Поддерживайте малую скорость.
2. Переместите центр тяжести тела в сторону вершины склона.
3. Ноги должны быть на подножках.
4. Если квадроцикл начинает скользить или переворачиваться, немедленно поверните руль в сторону от склона или немедленно слезьте с квадроцикла в сторону вершины склона

## Движение вниз по склону



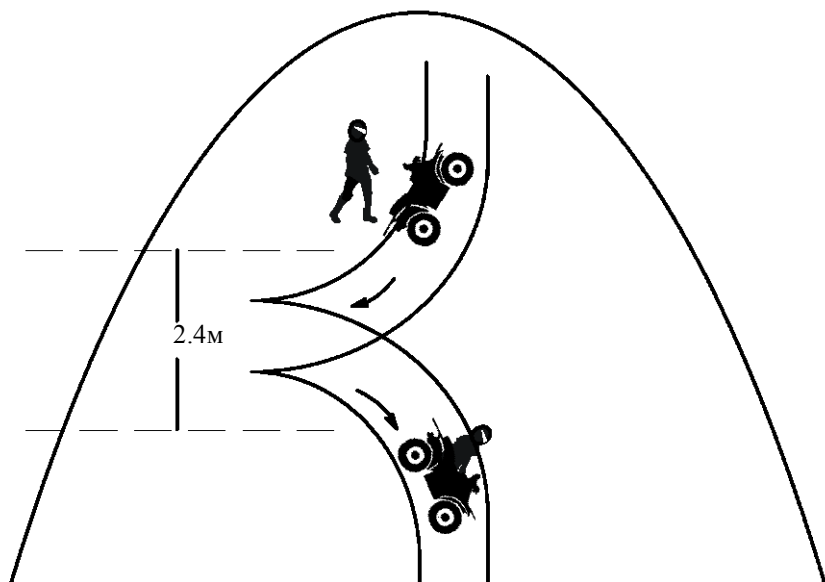
Двигаясь вниз по склону, соблюдайте следующие правила:

1. Всегда включайте систему ADC колеса прежде, чем начинать спускаться по склону. См. стр 36.
2. Избегайте крутых склонов (максимальный уклон,  $25^{\circ}$ ).
3. Перенесите центр тяжести тела в сторону вершины склона.
4. Двигайтесь прямо вниз.
5. Двигайтесь на малой скорости.
6. Для помощи в замедлении слегка применяйте тормоза

# ЭКСПЛУАТАЦИЯ

## Разворот на склоне

Если двигатель мотовездехода заглох при движении вверх по склону, не спускайтесь на нем задним ходом! Развернитесь.



1. Остановитесь и включите стояночный тормоз, перенесите центр тяжести тела в направлении, к вершине склона.
2. Всегда включайте систему ADC прежде, чем спускаться со склона. См. стр. 36.
3. На понижающей передаче и остановите двигатель.
4. Сходите с сторону вершины склона или налево, если мотовездеход стоит прямо по склону.
5. Оставаясь выше мотовездехода, поверните руль влево.
6. Удерживая дополнительный тормоз, отпустите стояночный тормоз и разверните мотовездеход так, чтобы он встал поперек склона или чуть вниз по склону.
7. Включите стояночный тормоз, сядьте на мотовездеход со стороны, обращенной вверх по склону, отклоняя центр тяжести тела к вершине склона
8. Запустите двигатель, оставив включенной переднюю передачу.
9. Отпустите стояночный тормоз и медленно начните движение, контролируя скорость дополнительным тормозом до тех пор, пока машина не выйдет на горизонтальную поверхность.

## Преодоление водных преград

Мотовездеход Polaris может двигаться по водоему с максимальной глубиной, при которой подножки находятся выше уровня воды. При пересечении водной преграды соблюдайте следующие правила:

1. Определите глубину и направление потока.
2. Выберите место с пологими берегами.
3. Не преодолевайте лишком глубокие или слишком быстротечные водоемы.



Максимальная глубина

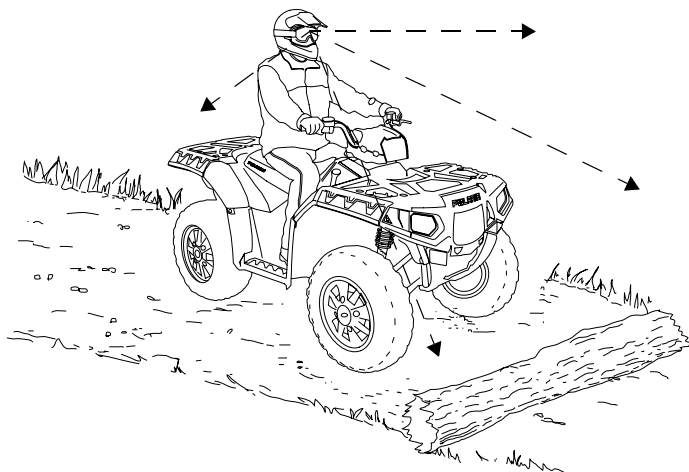
**ПРИМЕЧАНИЕ:** Серьезные повреждения двигателя могут иметь место при отсутствии технического осмотра после эксплуатации в соленой воде. Следуйте регламенту технического обслуживания, как указано на стр 77. Следующие элементы требуют особого внимания: масло двигателя, трансмиссионное масло, система полного привода, задний редуктор, все штуцеры для смазки.

**ПРИМЕЧАНИЕ:** При перевороте квадроцикла в воде или двигатель резко глохнет, находясь в воде. Попытка запуска двигателя может привести к серьезному повреждению двигателя. Отвезите квадроцикл к Дилеру. При отсутствии возможности оперативно отвезти квадроцикл Дилеру следуйте процедурам проверки и просушки. См стр 108. При первой же возможности отвезите квадроцикл Дилеру.

4. Преодолев водоем, высушите тормоза, слегка нажимая на рычаг тормоза до тех пор, пока не восстановится нормальный тормозной эффект.

# ЭКСПЛУАТАЦИЯ

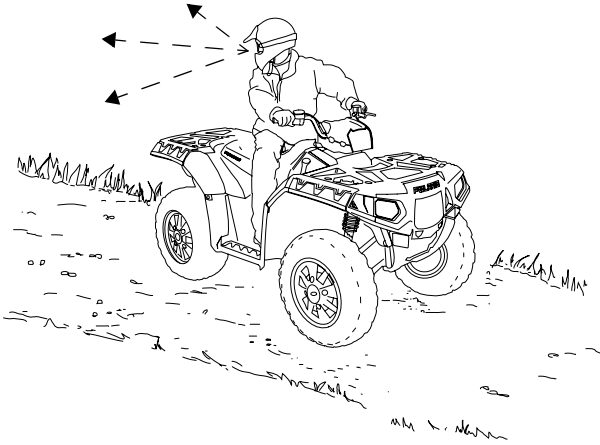
## Преодоление препятствий



Следуйте инструкциям при преодолении препятствий:

1. Изучите все препятствия на местности перед началом эксплуатации квадроцикла там.
2. Будьте осторожны! Научитесь «читать» характер местности. Постоянно будьте готовы к появлению препятствий в виде бревен, камней, свисающих веток и пр.
3. Двигайтесь медленно будьте внимательны при движении по незнакомой местности. Не все препятствия видны заблаговременно.
4. По возможности избегайте езды через крупные препятствия, такие, как, камни и упавшие деревья. Если избежать этого невозможно, будьте предельно осторожны.

## Движение задним ходом



При движении задним ходом соблюдайте следующие правила::

1. Всегда проверяйте наличие препятствий или людей позади мотовездехода..
2. Всегда старайтесь избегать движения задним ходом вниз по склону.
3. Двигайтесь задним ходом на малой скорости.
4. Для торможения при движении задним ходом слегка нажмите на рычаг тормоза.
5. При движении задним ходом не делайте крутых поворотов.
6. При движении задним ходом не нажимайте резко на рычаг дроссельной заслонки.
7. Не используйте кнопку override если для начала движения не требуется дополнительной скорости колес Используйте кнопку override с осторожностью. Скорость при движении задним ходом нарастает очень быстро.

**ПРИМЕЧАНИЕ:** Чрезмерное нажатие на рукоятку привода дросселя в режиме ограничения скорости может привести к хлопкам в системе выпуска.

# ЭКСПЛУАТАЦИЯ

## Перевозка грузов

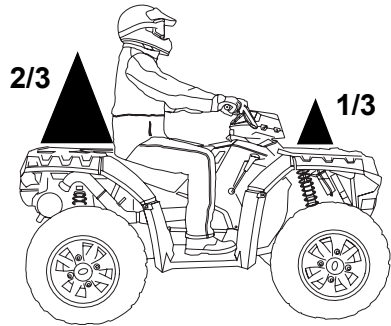
### ВНИМАНИЕ

- Нарушение правил перевозки груза приводит к потере контроля над машиной и ухудшению эффективности торможения, что, как правило, заканчивается серьезными травмами, увечьями или гибелью людей. Соблюдайте правила техники безопасности при транспортировке грузов: Не превышайте расчетную грузоподъемность Вашего мотовездехода..
- ПРИ ПЕРЕВОЗКЕ ГРУЗА УМЕНЬШИТЕ СКОРОСТЬ ДВИЖЕНИЯ И ПРЕДУСМОТРИТЕ ВОЗМОЖНОСТЬ ТОРМОЖЕНИЯ НА БОЛЕЕ ДЛИННОМ ОТРЕЗКЕ ПУТИ. ДВИГАЙТЕСЬ НА МАЛОЙ СКОРОСТИ ИЛИ С МЕНЬШИМ ГРУЗОМ для обеспечения устойчивости мотовездехода при езде по пересеченной или холмистой местности. РАСПРЕДЕЛЯЙТЕ ВЕС на багажных площадках как можно ниже. Перевозка высоких грузов смещает центр тяжести квадроцикла, делая его неустойчивым. Постарайтесь закрепить высокий груз как можно ниже. Груз, смещенный относительно центра мотовездехода, должен быть закреплен особенно надежно. Будьте особенно осторожны при перевозке таких грузов. ПЕРЕД ПОЕЗДКОЙ ОБЯЗАТЕЛЬНО ЗАКРЕПЛЯЙТЕ ВСЕ ГРУЗЫ.
- Незакрепленные грузы могут смешаться, влияя на устойчивость, что может привести к потере управления. Обязательно проверьте перед поездкой, чтобы багажная площадка была опущена и зафиксирована. ПРИ ПЕРЕВОЗКЕ ГРУЗА, ВЫСТУПАЮЩЕГО ЗА БАГАЖНЫЕ ПЛОЩАДКИ, БУДЬТЕ ОСОБО ОСТОРОЖНЫ. Устойчивость и маневренность машины в этом случае сильно ухудшены, что может привести к опрокидыванию.
- Равномерно РАСПРЕДЕЛЯЙТЕ ГРУЗЫ между передней и задней багажными площадками и превышайте расчетную грузоподъемность. Перевозка груза только на передней и задней багажной площадке, нарушает равновесие и может привести к опрокидыванию квадроцикла.
- ТЯЖЕЛЫЕ ГРУЗЫ МОГУТ СОЗДАТЬ ПРОБЛЕМЫ ПРИ ТОРМОЖЕНИИ И УПРАВЛЕНИИ МАШИНОЙ. При пользовании тормозами на груженой машине соблюдайте осторожность. Избегайте ситуаций, в которых может потребоваться движение задним ходом вниз по склону. Буксируемый груз крепите к крюку, специально предназначенному для этой цели. НЕ
- ПРЕВЫШАЙТЕ РЕКОМЕНДУЕМУЮ СКОРОСТЬ ДВИЖЕНИЯ. При буксировке грузов по ровному травянистому покрову скорость движения не должна превышать 16 км/ч. При буксировке грузов по пересеченной местности, на поворотах, спусках и подъемах снижайте скорость до 8 км/ч.
- ПРИ ПЕРЕВОЗКЕ ГРУЗА НА ПЕРЕДНЕМ БАГАЖНИКЕ НЕ ЗАГОРАЖИВАЙТЕ ФАРУ.

## Перевозка грузов

Мотовездеход обладает определенной грузоподъемностью.

Внимательно прочитайте предупредительные таблички на корпусе мотовездехода. Не перегружайте мотовездеход. Максимально допустимая нагрузка мотовездехода указана в разделе «Технические характеристики» настоящего Руководства. Груз должен быть правильно распределен (1/3 веса — спереди и 2/3 веса — сзади) и расположен как можно ниже. Для устойчивости при движении по пересеченной и неровной местности уменьшите скорость и избегайте, если есть возможность, от лишнего груза. Не загромождайте грузом свет фары. Для увеличения ресурса ремня рекомендуем использовать понижающую передачу во время перевозки или буксировки.



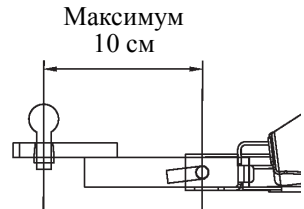
## Буксировка грузов

Обязательно закрепляйте груз в буксируемом прицепе. При буксировке прицепа с грузом, уменьшите вес груза на задней багажной площадке на величину нагрузки на фаркоп. Общий вес груза на задней багажной площадке и фаркопе не должен превышать грузоподъемности задней площадки.

- Вертикальная нагрузка на фаркоп в совокупности с нагрузкой на заднюю багажную площадку не должны превосходить грузоподъемности задней багажной площадки.
- Полная масса квадроцикла не должна превосходить разрешенную максимальную массу квадроцикла.

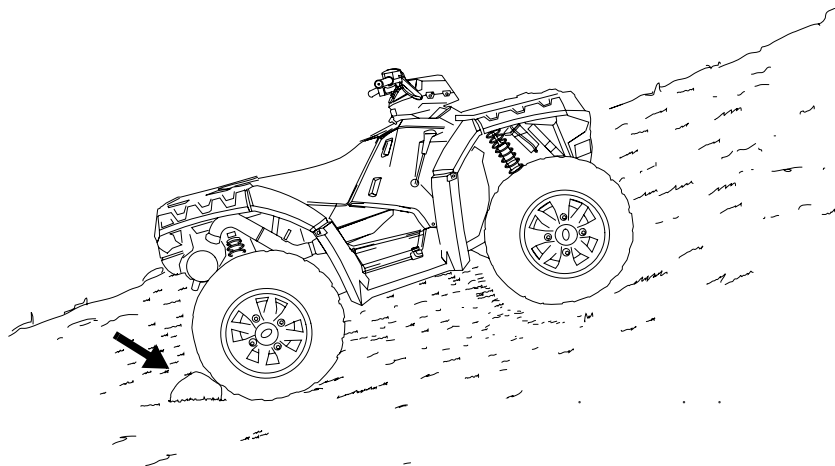
**ПРИМЕЧАНИЕ:** Использование прицепа неподходящей конструкции или превышение максимальной грузоподъемности фаркопа может привести к серьезному повреждению мотовездехода и лишению гарантии. Нельзя устанавливать прицепное устройство длиннее, чем 10 см.

Нельзя устанавливать автомобильные аксессуары на ваш квадроцикл Polaris. Всегда устанавливайте утвержденные Polaris аксессуары, предназначенные для использования на данном квадроцикле.



# ЭКСПЛУАТАЦИЯ

## Парковка на склоне



Не останавливайте мотозездход на наклонной поверхности. Если Вы вынуждены остановиться на склоне, соблюдайте следующие правила:

1. Выключите двигатель.
2. Включите парковочную передачу PARK.
3. Включите стояночный тормоз.
4. Заблокируйте задние колеса с нижней стороны склона, как показано на рисунке.

# ЗАЩИТА ОКРУЖАЮЩЕЙ СРЕДЫ

## **Система шумоподавления**

Самостоятельное изменение конструкции двигателя, системы впуска и системы выпуска выхлопных газов ЗАПРЕЩЕНО!

## **Пламегаситель**

Мотовездеходы Polaris оснащены искрогасителями, сертифицированными по стандарту 5100-1С Министерства лесного хозяйства США. Федеральное законодательство запрещает эксплуатацию мотовездеходов без искрогасителей на общественных землях.

## **Замкнутая вентиляция картерных газов**

Картер двигателя выполнен по замкнутой схеме. Просачивающиеся газы возвращаются системой впуска назад в камеру сгорания и не выпускаются в атмосферу.

## **Система понижения токсичности отработанных газов**

Возможности ограничения токсичности выхлопа заложены в конструкции двигателя. Подачей топлива управляет электронная система впрыска EFI. Компоненты системы EFI отрегулированы на предприятии изготовителе и не подлежат дополнительной регулировке. Наклейка с информацией по выбросам размещается в нижней части рамы за сиденьем водителя.

## **Электромагнитные помехи**

Система искрового зажигания соответствует требованиям канадского стандарта ICES-002 и директив Европейского Союза 97/24/ЕС и 89/336/ЕЕС.

# ТЕХНИЧЕСКОЕ ОБСЛУЖИВАНИЕ

## Регламент технического обслуживания

В этом разделе приведена справочная информация. Для поддержания гарантии ЗАПРЕЩАЕТСЯ самостоятельно выполнять любые регулировки и производить ремонтные работы. По всем вопросам, связанным с техническим обслуживанием Вашего мотовездехода, обращайтесь к авторизованному дилеру Polaris

Надлежащий уход и обслуживание сохранят Ваш мотовездеход в наилучшем состоянии. На следующих страницах в плане ТО указана периодичность операций проверки, регулировки и смазки ответственных деталей, узлов и систем мотовездехода.

Периодичность ТО рассчитана для эксплуатации в усредненных условиях и для средней скорости мотовездехода 16 км/ч. Мотовездеходы, эксплуатируемые в тяжелых условиях, таких, как влажная или пыльная местность, следует проверять и обслуживать более часто.

### **Что понимается под тяжелыми условиями эксплуатации:**

- Частое погружение в грязь, воду или песок
- Движение в гоночном режиме на высоких оборотах двигателя
- Длительное движение на малой скорости с тяжелым грузом
- Длительная работа двигателя на холостых оборотах
- Поездки, даже непродолжительные, в очень холодную погоду

Обратите особое внимание на уровень масла. Подъем уровня масла в холодную погоду указывает на скопление загрязняющих веществ в картере двигателя. Немедленно смените масло, как только заметите, что его уровень стал повышаться. Если попрежнему наблюдается подъем уровня масла, обратитесь к дилеру Polaris.

# ТЕХНИЧЕСКОЕ ОБСЛУЖИВАНИЕ

## Регламент технического обслуживания

### **⚠ ВНИМАНИЕ**

Техническое обслуживание и регулировка систем мотовездехода жизненно важны. Для проведения ТО, обратитесь к авторизованному дилеру Polaris.

### **Пояснения к карте технического обслуживания**

- и** Выполняйте эти операции более часто для мотовездеходов, которые эксплуатируются в тяжелых условиях..
- Е** Обслуживание компонентов влияющих на чистоту отработавших газов
- п** Обращайтесь авторизованному дилеру Polaris для выполнения этого вида ТО.

# ТЕХНИЧЕСКОЕ ОБСЛУЖИВАНИЕ

## Регламент технического обслуживания

Необходимо производить операции в соответствии с рекомендациями по периодичности проведения в зависимости от того, что наступит ранее.

Операция		Периодичность			Примечание
		Мото часы	Время	Пробег, км	
	Рулевое управление	-	Перед поездкой	-	См. список проверок перед поездкой на стр 58.
	Передняя подвеска	-	Перед поездкой	-	
	Задняя подвеска	-	Перед поездкой	-	
	Шины	-	Перед поездкой	-	
	Уровень торм. жидкости	-	Перед поездкой	-	
	Рычаг тормоза	-	Перед поездкой	-	
	Тормозная система	-	Перед поездкой	-	
	Колеса/крепежные элементы	-	Перед поездкой	-	
	Крепежные элементы рамы	-	Перед поездкой	-	
	Уровень моторного масла	-	Перед поездкой	-	
▶ E	Воздушный фильтр, фильтр предварит. очистки	-	Ежедневно	-	Проверьте, очистите, замените при необходимости
	Охлаждающая жидкость (при наличии жидкостной системы охлаждения)	-	Ежедневно	-	Ежедневно, проверяйте уровень, заменяйте раз в 2 года
u	Жидкость АСД	-	Ежедневно	-	Ежедневно проверяйте уровень, доливайте при необходимости
u	Электроусилитель (если есть)	-	Ежедневно	-	Ежедневно проверяйте; очищайте
	Фары/задний габаритный фонарь/подсветка	-	Ежедневно	-	Проверяйте работу
▶ E	Фильтрующий элемент, воздушного фильтра	-	Еженедельно	-	Проверяйте, заменяйте
u	Замена моторного масла	20 Н	Ежемесячно	500 (800)	Замените масло\фильтр после обкатки (см стр 82)
▶	Тормозные колодки	10 Н	Ежемесячно	100 (160)	Периодически проверяйте
	Аккумуляторная батарея	20 Н	Ежемесячно	200 (320)	Проверьте состояние контактов, очистите
u	Масло редуктора Deman	25 Н	Ежемесячно	250 (400)	Проверьте уровень, заменяйте раз в год
u	Масло заднего редуктора	25 Н	Ежемесячно	250 (400)	Проверьте уровень, заменяйте раз в год
u	Трансмиссионное масло	25 Н	Ежемесячно	250 (400)	Проверьте уровень, заменяйте раз в год

# ТЕХНИЧЕСКОЕ ОБСЛУЖИВАНИЕ

## Регламент технического обслуживания▶▶ \_\_\_\_\_

Операция		Периодичность			Примечание
		Мото часы	Время	Пробег, км	
u	Общая смазка	50 Н	3 М	250 (400)	Смажьте все точки смазки.
nE	Тросик дросселя / переключатель ЕТС	50 Н	6 М	500 (800)	Проверьте отрегулируйте если нужно замените
E	Впускной канал корпус дросселя	50 Н	6 М	500 (800)	Проверьте на предмет отсутствия негерметичности
	Ремень вариатора	50 Н	6 М	500 (800)	Проверьте, если нужно замените
	Система охлаждения	50 Н	6 М	1000 (1600)	Проверьте концентрацию, опрессуйте систему раз в год
u	Радиатор	50 Н	6 М	1000 (1600)	Проверьте, очистите
u	Шланги системы охлаждения	50 Н	6 М	1000 (1600)	Проверьте герметичность
u	Замена моторного масла	100 Н	6 М	1000 (1600)	Замените масло и фильтр
	Топливная система	100 Н	12 М	1000 (1600)	Проверьте герметичность, работоспособность; Заменяйте магистрали раз в 2 года
u	Опоры двигателя	100 Н	12 М	1000 (1600)	Проверьте
	Система выпуска	100 Н	12 М	1000 (1600)	Проверьте
nE	Свеча зажигания	100 Н	12 М	1000 (1600)	Проверьте, если нужно замените
u	Проводка	100 Н	12 М	1000 (1600)	Проверьте состояние, смажьте.
n	Вариатор	100 Н	12 М	1000 (1600)	Проверьте, замените изношенные детали
n	Подшипники передних колес	100 Н	12 М	1000 (1600)	Проверьте, замените, если нужно
n	Тормозная жидкость	200 Н	24 М	2000 (3200)	Заменяйте раз в 2 года
n	Жидкость АРС	200 Н	24 М	2000 (3200)	Заменяйте раз в 2 года
	Пламегаситель	300 Н	36 М	3000 (4800)	Осцитите
nE	Зазоры в клапанном механизме	1000 Н	-	10000 (16000)	Проверьте отрегулируйте
n	Схождение		-		Периодически проверяйте регулируйте, при замене деталей
	Регулировка света фар		-		Регулируйте по необходимости

▶ Необходимо производить более часто при интенсивной эксплуатации.

E Связано с выбросом вредных веществ

n Производится только квалифицированными специалистами Дилера Polaris.

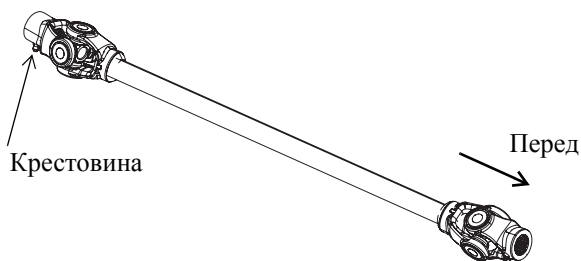
# ТЕХНИЧЕСКОЕ ОБСЛУЖИВАНИЕ

## Смазочные материалы

Проверяйте и смазывайте все компоненты через интервалы, указанные в регламенте ТО, стр.77. Позиции, не перечисленные в регламенте, через общие интервалы смазки аналогичных узлов.

A-образные рычаги смазываются на заводе при установке и не нуждаются в дополнительной смазке, если только по какой-то специальной причине на усмотрение Владельца.

Элемент	Рекомендуемый состав	Емкость	Затяжки заливной пробки	Затяжка сливной пробки	Процедура
Масло двигателя 550	PS-4 PLUS Performance Synthetic 2W-50	1.9 л	---	20-23 Нм	Стр 81.
Масло двигателя 850	PS-4 PLUS Performance Synthetic 2W-50	1.9 л	---	16 Нм	Стр 81.
Трансмиссионное масло	AGL Plus	950 мл	14-19 Нм	14-19 Нм	Стр 84.
Жидкость Demand Drive	Demand Drive Plus	275 мл	11-14 Нм	15 Нм	Стр 85.
Задний редуктор	ATV Angle Drive Fluid	210 мл	14-19 Нм	14-19 Нм	Стр 86.
Тормозная жидкость	DOT 4	---	---	---	Стр 30.
Жидкость ADC	Demand Drive Plus	---	---	---	Стр 88.
Крестовина переднего кардана	Polaris Premium U-Joint Lube	Смажьте фитинг (максимум 3 качка) раз в 800 км и для консервации.			



# ТЕХНИЧЕСКОЕ ОБСЛУЖИВАНИЕ

## Масло двигателя

### Рекомендации по маслу

Polaris рекомендует использовать масло Polaris PS-4 *PLUS Performance Synthetic 2W-50* для данного двигателя. См таблицу на стр 80.

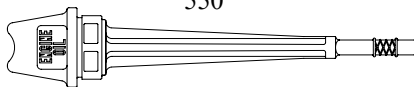
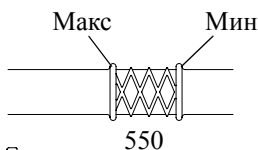
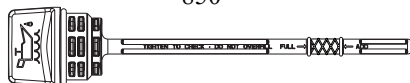
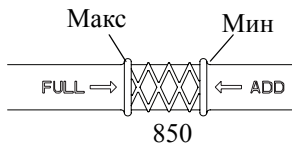
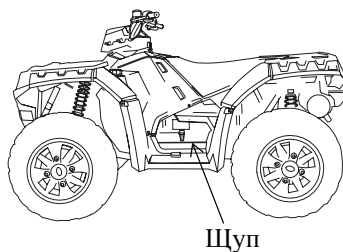
См стр 133 для получения P/N продуктов Polaris.

**ПРИМЕЧАНИЕ:** Смешивание масел различных производителей может привести к серьезным повреждениям двигателя.

### Уровень масла

Проверяйте уровень масла на холодном двигателе. Щуп доступен с левой стороны квадроцикла

1. Расположите квадроцикл на ровной поверхности.
2. Выкрутите щуп и вытрите его.
3. Полностью закрутите щуп.
4. Выкрутите щуп и считайте уровень масла.
5. Добавьте рекомендованное масло при необходимости. Поддерживайте уровень между метками.
6. Установите и затяните щуп.

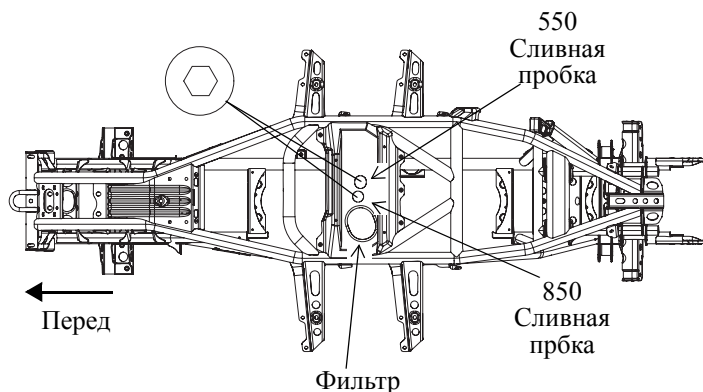


# ТЕХНИЧЕСКОЕ ОБСЛУЖИВАНИЕ

## Масло двигателя

### Замена масла и фильтра

См стр 80 с рекомендациями по маслу. Строго следуйте Регламенту технического обслуживания на стр 76. Всегда заменяйте фильтр при замене масла.



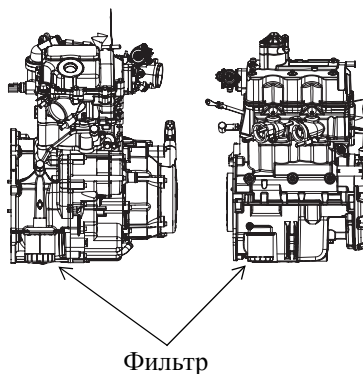
1. Расположите квадроцикл на горизонтальной поверхности.
2. Запустите двигатель. Прогрейте двигатель в течение 3 минут.
3. Выключите двигатель.
4. Очистите область вокруг сливной пробки.
5. Расположите емкость под пробкой.
6. Полностью вывинтите пробку. Дайте маслу полностью стечь  
ВНИМАНИЕ! Контакт с горячим маслом может привести к ожогам.
7. Установите новый уплотнитель под сливную пробку.
8. Установите сливную пробку, затяните в соответствии со спецификацией.

# ТЕХНИЧЕСКОЕ ОБСЛУЖИВАНИЕ

## Масло двигателя

### Замена масла и фильтра

9. Расположите ветошь под масляным фильтром. С помощью специального ключа открутите фильтр. Вращайте фильтр против часовой стрелки для того, чтобы его снять
10. Очистите посадочное место фильтра.
11. Смажьте уплотнительное кольцо нового фильтра свежим маслом. Проверьте кольцо
12. Закрутите фильтр вручную до контакта с посадочным местом. Доверните ключом на пол-оборота
13. Извлеките щуп. Добавьте требуемое количество свежего масла. не переполняйте.
14. Установите щуп.
15. Включите режим PARK.
16. Включите парковочный тормоз.
17. Запустите двигатель. Дайте ему поработать 2 минуты на холостых оборотах.
18. Выключите двигатель.
19. Проверьте на предмет отсутствия утечек.
20. Проверьте уровень масла. Долейте если нужно.
21. Правильно утилизируйте отработавшее масло и фильтр.



# ТЕХНИЧЕСКОЕ ОБСЛУЖИВАНИЕ

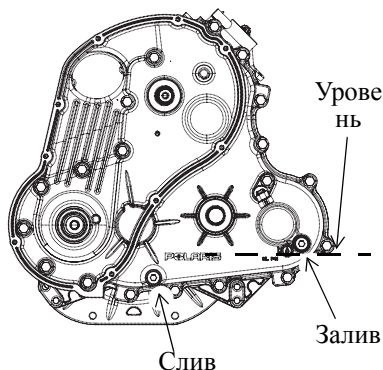
## Трансмиссионное масло

Polaris рекомендует использовать масло Polaris Synthetic Sportsman XP Режимы трансмиссии Fluid в трансмиссии. См таблицу на стр 80. Всегда следуйте Регламенту технического обслуживания на стр.76. См стр 133 для получения P/N продуктов Polaris.

Поддерживайте уровень масла в редукторе по нижнюю кромку заливного отверстия. Заливное отверстие находится на правой стороне квадроцикла за подножкой. Сливная пробка расположена на нижней левой стороне коробки передач.

### Проверка уровня

1. Снимите подножку (см .стр 89).
2. Снимите заливную пробку. Проверьте уровень масла.
3. Если нужно добавьте рекомендованного масла до нижней кромки заливного отверстия.
4. Установите заливную пробку. Затяните в соответствии со спецификацией.
5. Установите подножку.



### Замена масла

1. Снимите подножку.
2. Расположите емкость под сливной пробкой. Снимите сливную пробку. Дайте маслу полностью стечь
3. Очистите и установите сливную пробку. Затяните в соответствии со спецификацией.
4. Снимите заливную пробку. Залейте требуемое количество рекомендованного масла.
5. Установите заливную пробку. Затяните в соответствии со спецификацией.
6. Проверьте на предмет отсутствия утечек.
7. Установите подножку.
8. Правильно утилизируйте использованное масло.

# ТЕХНИЧЕСКОЕ ОБСЛУЖИВАНИЕ

## Передний редуктор (Жидкость Demand Drive)

Рекомендованная жидкость указана на стр 80. Всегда следуйте регламенту технического обслуживания на стр 76. См. стр 133 для получения P/N продуктов Polaris.

Используйте только рекомендованную жидкость. Применение других жидкостей приведет к поломке.

Поддерживайте уровень жидкости по нижнюю кромку заливного отверстия.

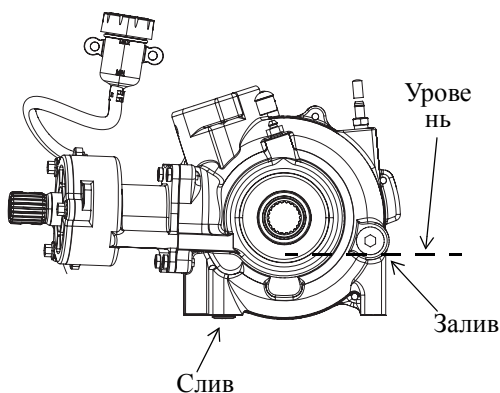
Заливная пробка находится с правой стороны переднего редуктора. Сливная пробка находится снизу с правой стороны редуктора.

### Проверка уровня

1. Расположите квадроцикл на горизонтальной плоскости. Снимите заливную пробку, проверьте уровень
2. Если нужно долейте рекомендованной жидкости.
3. Установите пробку. Затяните в соответствии со спецификацией.

### Замена жидкости

1. Расположите квадроцикл на горизонтальной плоскости. Снимите заливную пробку.
2. Расположите емкость под сливной пробкой. Снимите сливную пробку. Дайте жидкости полностью стечь.
3. Очистите и установите сливную пробку. Затяните в соответствии со спецификацией.
4. Залейте нужное количество рекомендованной жидкости.
5. Установите заливную пробку. Затяните в соответствии со спецификацией.
6. Проверьте на предмет отсутствия утечек. Правильно утилизируйте использованную жидкость.



# ТЕХНИЧЕСКОЕ ОБСЛУЖИВАНИЕ

## Задний редуктор

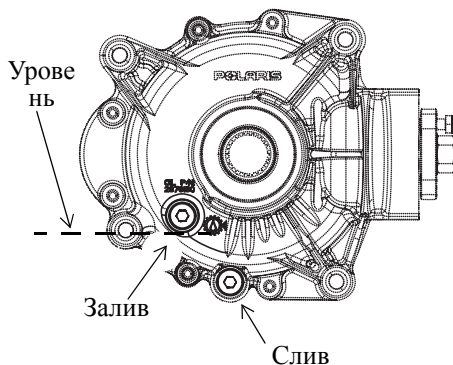
Рекомендованная жидкость указана на стр 80. Всегда следуйте регламенту технического обслуживания на стр 77. См. стр 133 для получения P/N продуктов Polaris.

Заливная пробка располагается в задней части редуктора. Сливная пробка располагается в нижней части редуктора.

Поддерживайте уровень масла по нижнюю кромку заливного отверстия не переполняйте.

### Проверка уровня

1. Расположите квадроцикл на ровной поверхности.
2. Снимите заливную пробку. Проверьте уровень масла
3. Если нужно долейте необходимое количество рекомендованного масла. Не переполняйте
4. Установите заливную пробку. Затяните в соответствии со спецификацией.



# ТЕХНИЧЕСКОЕ ОБСЛУЖИВАНИЕ

## Задний редуктор

### Замена масла

1. Расположите квадроцикл на горизонтальной плоскости. Снимите заливную пробку.
2. Расположите емкость под сливной пробкой. Снимите сливную пробку. Дайте жидкости полностью стечь.
3. Очистите и установите сливную пробку. Затяните в соответствии со спецификацией.
4. Залейте нужное количество рекомендованной жидкости.
5. Установите заливную пробку. Затяните в соответствии со спецификацией.
6. Проверьте на предмет отсутствия утечек. Правильно утилизируйте использованную жидкость.

# ТЕХНИЧЕСКОЕ ОБСЛУЖИВАНИЕ

## Система контроля на спуске (ADC)

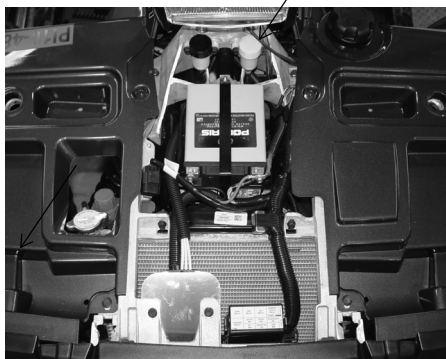
Ваш мотовездеход оборудован системой контроля на спуске ADC, необходимо следить за уровнем масла “Demand drive” и жидкостью ADC. См. стр.85.

Проверяйте уровень и заменяйте жидкость ADC через интервалы, указанные в регламенте периодического технического обслуживания на стр. 76. Поддерживайте уровень жидкости в расширительном бачке между отметками MIN и MAX. Для поддержания гарантии используйте только жидкость Polaris ADC. Каталожные номера смазочных материалов Polaris указаны на стр. 133.

**ПРИМЕЧАНИЕ:** Нельзя использовать тормозную жидкость. Тормозная жидкость приводит к повреждению резиновых элементов.

1. Снимите переднюю багажную площадку.
2. Проверьте уровень жидкости в резервуаре.
3. Если уровень ниже отметки MIN, добавьте рекомендованную жидкость.
4. Установите крышку.
5. Установите переднюю багажную площадку.

Резервуар ADC

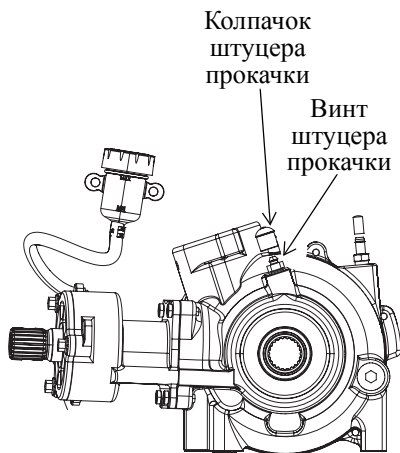


# ТЕХНИЧЕСКОЕ ОБСЛУЖИВАНИЕ

## Система контроля на спуске (ADC)

### Замена жидкости

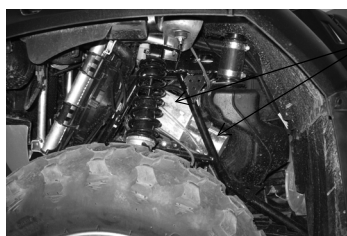
1. Расположите квадроцикл на горизонтальной поверхности. Перед началом процедуры оставьте квадроцикл без движения как минимум на 30 мин.
  2. Тщательно очистите резервуар и фитинг клапана прокачки системы ADC.
  3. Снимите крышку резервуара и диафрагму. Для удаления мусора из расширительного бачка используйте ветошь или специальное отсасывающее устройство. Присутствие мусора в баке может затруднить ток жидкости и снизить производительность системы.
  4. Заполните резервуар до метки MAX жидкостью ADC.
  5. Снимите защитные колпачки со штуцеров для прокачки.
  6. Медленно ослабьте один из штуцеров (поворачивайте против часовой стрелки) и позвольте жидкости и воздуху выйти. Когда начнет течь свежая жидкость, затяните штуцер. Повторите этот шаг для второго штуцера..
- ВАЖНО:** Затяните штуцер до того, как уровень жидкости в баке упадет ниже метки MIN. Добавление жидкости в пустой бак приводит к попаданию воздуха. Если уровень упадет ниже метки MIN, долейте жидкость до метки MAX и прежде, чем продолжать, повторите шаг 6.
7. Окончательно затяните штуцеры крутящим моментом 9Нм. Заново установите защитные колпачки.
  8. Добавляйте свежей жидкости ADC в бак, пока уровень не установится между отметками MIN и MAX. Убедитесь в том что в расширительном бачке отсутствует мусор.
  9. Надежно установите крышку. Устраните разлив.



# ТЕХНИЧЕСКОЕ ОБСЛУЖИВАНИЕ

## Электроусилитель руля

Если Ваш квадроцикл оснащен электроусилителем рулевого управления производите очистку указанных областей как можно чаще. Загрязнение препятствует нормальному охлаждению.



Очищайте

## Система охлаждения

Уровень охлаждающей жидкости в системе охлаждения контролируется системой расширительного бачка. В эту систему входят расширительный бачок, горловина радиатора, клапан сброса давления в крышке и соединительный шланг.

При тепловом расширении охлаждающей жидкости, ее часть перебрасывается в расширительный бачок. При снижении температуры, необходимое количество жидкости перебрасывается из бачка обратно в систему.

Некоторое понижение уровня охлаждающей жидкости на новых квадроциклах - нормальное явление, связанное с само-прокачкой системы охлаждения. Доливайте необходимое количество рекомендуемой охлаждающей жидкости в расширительный бачок, чтобы поддерживать ее уровень выше отметки MIN.

Polaris рекомендует применять антифриз Polaris Premium 60/40 или 50/50. См. стр 133 для получения P/N продуктов Polaris.

При эксплуатации квадроцикла при температурах ниже -15 градусов С обратитесь к Вашему Дилеру за рекомендациями по применению антифриза.

# ТЕХНИЧЕСКОЕ ОБСЛУЖИВАНИЕ

## Система охлаждения

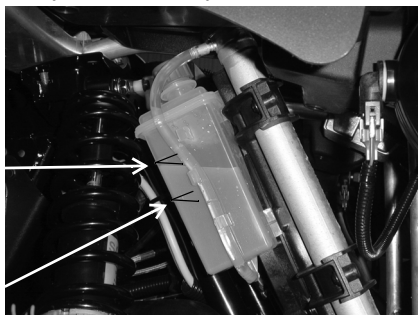
### Расширительный бачок

Уровень охлаждающей жидкости в расширительном бачке можно видеть ис-под крыла переднего правого колеса. Заливная горловина расширительного бачка находится под передней багажной площадкой.

1. Проверьте уровень жидкости в расширительном бачке при холодном двигателе.
2. Если уровень не достаточный - снимите переднюю багажную площадку.
3. Снимите крышку расширительного бачка и долейте необходимое количество рекомендованной жидкости.
4. Установите крышку.
5. Установите переднюю багажную площадку.

Максимум

Минимум



Крышка  
бачка

# ТЕХНИЧЕСКОЕ ОБСЛУЖИВАНИЕ

## Система охлаждения

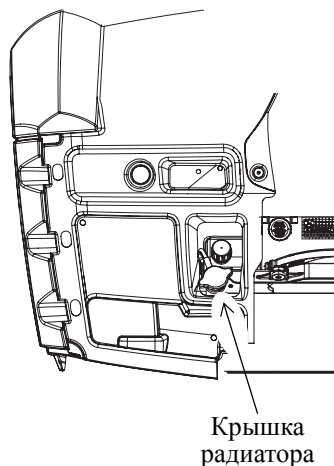
### Радиатор

Рекомендуем раз в два года полностью сливать охлаждающую жидкость из системы охлаждения и заливать свежую смесь антифриза с водой.

Заменяйте охлаждающую жидкость всегда, когда система охлаждения сливается для проведения технического обслуживания или ремонта. При осушении расширительного бачка, проверьте уровень в радиаторе. Добавляйте охлаждающую жидкость при необходимости..

**ВНИМАНИЕ!** Не снимайте клапанную крышку радиатора на прогретом или горячем двигателе. Вырывающийся пар может причинить сильные ожоги. Дайте двигателю остыть.

1. Снимите переднюю багажную площадку.
2. Снимите крышку радиатора.
3. Добавьте необходимое количество рекомендованной жидкости.
4. Установите крышку. Применение неоригинальной крышки радиатора может привести к повреждениям техники или личным травмам
5. Установите переднюю багажную площадку.



# ТЕХНИЧЕСКОЕ ОБСЛУЖИВАНИЕ

## Тормозная система

### Ручной тормоз

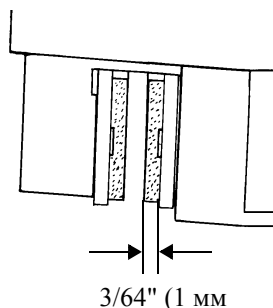
Передние и задние тормоза — дисковые, с гидравлическим приводом, управляются одним рычагом на рукоятке руля. Тормоза— саморегулирующиеся.

При нормальном функционировании диафрагма втягивается в бачок при понижении уровня жидкости. Если уровень понижен, а диафрагма не вытянута, то это указывает на утечку и необходимость замены диафрагмы. Всегда при ослаблении или снятии крышки для проверки состояния диафрагмы заполняйте бачок в соответствии с инструкциями. Не переполняйте бачок.

**ВНИМАНИЕ!** При переполнении главного цилиндра происходит прихватывание или блокировка тормозов, что может привести к серьезной аварии или несчастному случаю с тяжелыми последствиями. Не допускайте переполнения главного цилиндра. Заливайте тормозную жидкость дорекомендуемого уровня.

Для поддержания тормозов в рабочем состоянии рекомендуем выполнять указанные ниже проверки. Проверяйте тормоза чаще, если мотозвездход эксплуатируется в тяжелых условиях.

1. Постоянно поддерживайте требуемый уровень тормозной жидкости. См. стр. 30.
2. Проверьте тормозную систему на отсутствие утечек.
3. Проверьте, не увеличен ли ход рычага тормоза и не «проваливается» ли рычаг.
4. Проверьте состояние тормозных колодок на предмет износа, повреждений. Замените тормозные колодки, когда толщина фрикционного материала составит 1 мм.
5. Проверьте крепление и состояние поверхности диска.



### Дополнительная тормозная система

Гидравлический дополнительный тормоз не требует регулировки. Проверяйте уровень тормозной жидкости в расширительном бачке дополнительной тормозной системы. См. стр. 32.

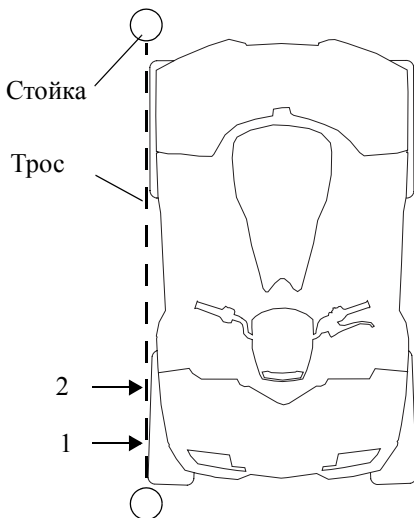
# ТЕХНИЧЕСКОЕ ОБСЛУЖИВАНИЕ

## Схождение

Используйте процедуру для проверки схождения передних колес. Рекомендуемое схождение:  $-(4-6)$  мм.

**ВНИМАНИЕ!** Неверная регулировка схождения может привести к повреждениям или смерти. Не производите регулировку самостоятельно. Регулировку должен производить авторизованный Дилер Polaris.

1. Расположите квадроцикл на горизонтальной поверхности.
2. Расположите руль строго прямо.
3. Привяжите трос к двум стойкам. Расположите стойки так, чтобы трос находился на высоте осей колес и касался заднего колеса. Вместо троса можно использовать длинную линейку.
4. Измерьте расстояние от троса до передней и задней кромки переднего диска. Расстояние от троса до задней кромки должно быть на 2-3 мм больше, чем до передней кромки, с каждой из сторон.
5. Произведите измерение с другой стороны.
6. При обнаружении неаправильного схождения обратитесь к Дилеру Polaris.



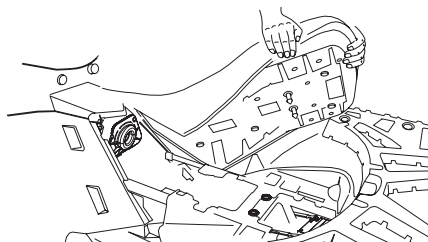
## Рулевой механизм

Периодически проверяйте рулевой механизм на предмет отсутствия ослабленных элементов крепления. При обнаружении - обратитесь к Дилеру Polaris.

# ТЕХНИЧЕСКОЕ ОБСЛУЖИВАНИЕ

## Снятие сиденья

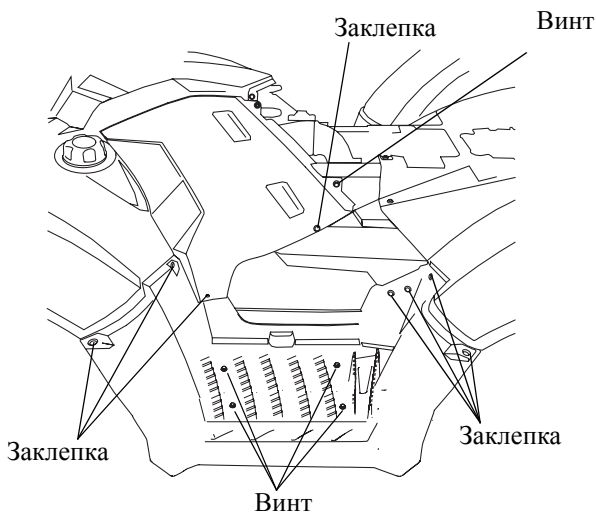
1. Возьмитесь за заднюю часть сиденья.
2. Потяните сиденье вверх.
3. Снимите сиденье.



## Снятие боковых панелей/подножек

Снимите сиденье

Снимите винты и заклепки, фиксирующие боковую панель и подножку (см. изображение).



# ТЕХНИЧЕСКОЕ ОБСЛУЖИВАНИЕ

## Шины

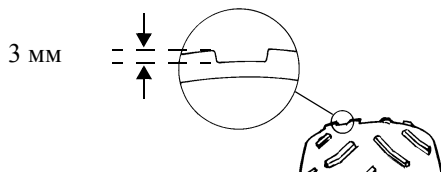
### **⚠ ВНИМАНИЕ**

Эксплуатация мотовездехода с изношенными шинами, неправильно накачанными шинами, нестандартными шинами или неправильно установленными шинами приводит к ухудшению управляемости машины, что, в свою очередь, может закончиться аварией или несчастным случаем. Поддерживайте в шинах давление воздуха, указанное в табличке на корпусе мотовездехода и в настоящем Руководстве. Пользуйтесь только оригинальными шинами производителя соответствующего типоразмера.

В разделе Технические характеристики на стр. 134 приведена информация о рекомендуемом типе, размере или давлении в шинах.

### **Глубина протектора**

Шины с глубиной протектора 3 мм и менее должны быть немедленно заменены.



# ТЕХНИЧЕСКОЕ ОБСЛУЖИВАНИЕ

## Шины

### Затяжка ступицы переднего колеса

Правильная затяжка подшипника переднего колеса и гайки оси очень важна для Вашей безопасности. Эти работы должен выполнять авторизованный дилер Polaris.

### Снятие колеса

1. Выключите двигатель.
2. Включите режим трансмиссии PARK.
3. Включите парковочный тормоз.
4. Немного отпустите гайки колеса.

**ВНИМАНИЕ!** Не отпускайте гайки со шплинтом. Обратитесь к Дилеру Polaris.

5. Поднимите сторону рамы и подставьте подставку под часть рамы в районе подножки.
6. Снимите колесные гайки.
7. Снимите колесо.

# ТЕХНИЧЕСКОЕ ОБСЛУЖИВАНИЕ

## Шины

### Установка колеса

1. Включите парковочную передачу PARK..
2. Включите стояночный тормоз.
3. Поставьте колесо так, чтобы ниппель располагался снаружи, а вращение колеса происходило в направлении, указанном стрелкой на шине..
4. Установите колесные гайки и затяните их от руки.
5. Опустите машину на землю.
6. Затяните колесные гайки. Момент затяжки указан в таблице.

**ВНИМАНИЕ!** Незатянутые колесные гайки могут привести к откреплению колеса при движении, что может привести к повреждениям, личным травмам или смерти. Убедитесь, что все гайки затянуты в соответствие со спецификацией.



102 Нм

**Литой**



61 Нм

**Стальной**

### Спецификация по затяжке колесных гаек

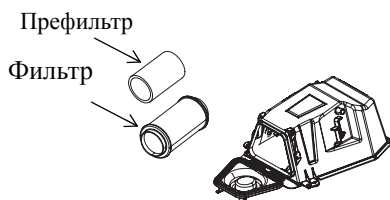
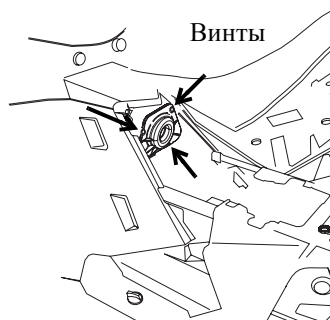
Регулярно проверяйте затяжку колесных гаек. При необходимости подтяните ослабленные гайки.

Тип диска	Гайка	Момент затяжки
Литой	Удлиненная	102 Нм
Стальной	Удлиненная	61 Нм

# ТЕХНИЧЕСКОЕ ОБСЛУЖИВАНИЕ

## Воздушный фильтр

1. Снимите сиденья.
2. Снимите крышку воздушного фильтра открутив винты.
3. Достаньте воздушный фильтр из короба.
4. Снимите тканевый префильтр с воздушного фильтра, промойте его в мыльной воде и высушите.
5. При необходимости замените воздушный фильтр. Установите префильтр на воздушный фильтр
6. Установите фильтр в воздушный короб.
7. Установите крышку воздушного фильтра и сиденье.

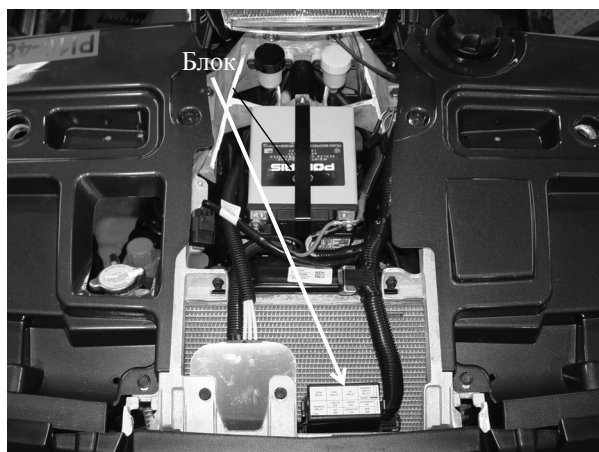


# ТЕХНИЧЕСКОЕ ОБСЛУЖИВАНИЕ

## Замена предохранителей

Невозможность запуска двигателя, а также иные неполадки в электрической системе, могут указывать на выход из строя плавкого предохранителя.

1. Снимите переднюю багажную площадку.
2. Снимите крышку монтажного блока предохранителей.
3. Достаньте подозрительный предохранитель. Если он сторел, установите новый предохранитель аналогичного номинала.
4. Установите крышку блока.
5. Установите переднюю багажную площадку.



ECU RELAY	FAN RELAY	EFI RELAY	BUMPER LIGHTS RELAY	SPARE
			WIRES →	
CHASSIS RELAY 7175140	LIGHTS 20A	DRIVE 20A	ACCESSORY 10A	SPARE
	EFI 20A	UNSWITCH 10A	SPARE 20A	

550 XP

START SOLENOID RELAY	FAN RELAY	EFI RELAY	BUMPER LIGHTS RELAY	SPARE
			WIRES →	
CHASSIS RELAY 7175141	LIGHTS 20A	DRIVE 20A	ACCESSORY 10A	SPARE
	EFI 20A	UNSWITCH 10A	SPARE 20A	

850 XP

ECU RELAY	FAN RELAY	EFI RELAY	BUMPER LIGHTS RELAY	SPARE
			WIRES →	
CHASSIS RELAY 7175806	LIGHTS 20A	DRIVE 20A	ACCESSORY 20A	SPARE
	EFI 20A	UNSWITCH 10A	EPAS 30A	

550 XP EPS

START SOLENOID RELAY	FAN RELAY	EFI RELAY	BUMPER LIGHTS RELAY	SPARE
			WIRES →	
CHASSIS RELAY 7175806	LIGHTS 20A	DRIVE 20A	ACCESSORY 20A	SPARE
	EFI 20A	UNSWITCH 10A	EPAS 30A	

850 XP EPS

# ТЕХНИЧЕСКОЕ ОБСЛУЖИВАНИЕ

## Фары

Плохая работа приборов освещения может привести к аварии. Стекла задних фонарей и фары обычно быстро загрязняются. Регулярно мойте стекла приборов освещения..

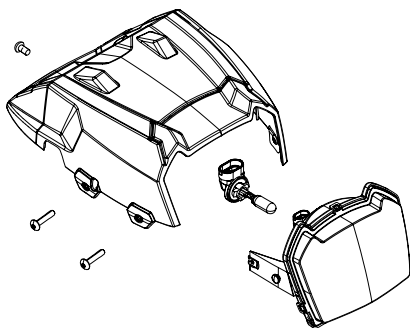
### Замена ламп передних фар

Не прикасайтесь пальцами к галогенной лампе— кожный жир оставляет следы. В этих местах лампа сильно раскаляется, что сокращает срок ее службы.

1. Снимите 5 винтов.
2. Поднимите крышку, отсоедините проводку от цифрового прибора.

**ВНИМАНИЕ!** Горячие детали приборов освещения могут причинить сильные ожоги. Не прикасайтесь к неостывшим лампам.

3. Отсоедините коннектор лампы от проводки. Тяните за коннектор, не за проводку.
4. Для извлечения лампы из коннектора, вращайте по часовой стрелке.
5. Установите новую лампу. Убедитесь, что выступ правильно размещен в коннекторе.
6. Соберите разобранные элементы.



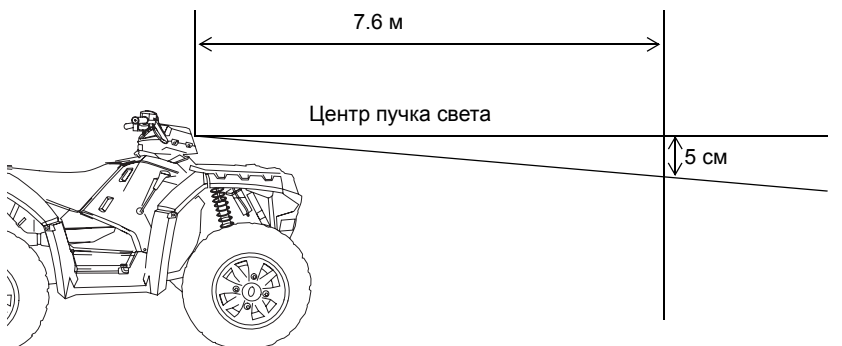
# ТЕХНИЧЕСКОЕ ОБСЛУЖИВАНИЕ

## Фары

### Регулировка верхней фары

Дальний свет регулируется вверх или вниз. Процедура регулировки приведена ниже.

1. Установите мотовездеход на ровной горизонтальной поверхности на расстоянии 7,6 м от фары до стены. Включите парковочную передачу PARK.



2. Измерьте расстояние от пола до центра фары и сделайте отметку на стене на такой же высоте.
3. Запустите двигатель и включите дальний свет.
4. Рассмотрите световое пятно на стене. Самая яркая точка пятна должна быть на 5 см ниже сделанной отметки. Производите процедуру сидя на квадроцикле.
5. Регулировочный винт находится на правой стороне корпуса фары. Ослабьте винт. Расположите фару в требуемом положении. Затяните винт.

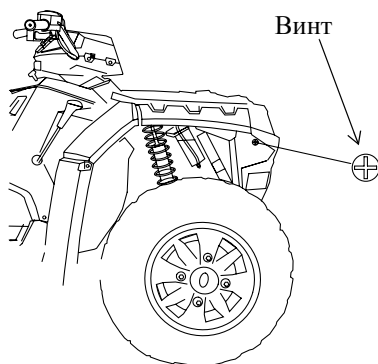


## Фары

### Регулировка фар ближнего света

Фары ближнего света можно отрегулировать в вертикальной плоскости в небольшом диапазоне.

1. Ослабьте винт расположенный сзади на фаре.
2. Переместите фару в необходимое положение.
3. Затяните винт.

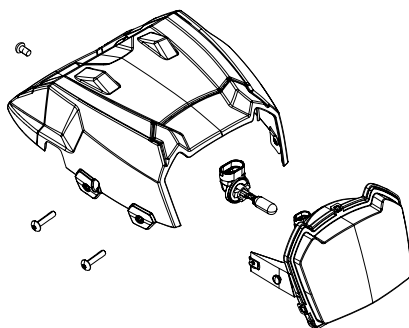


# ТЕХНИЧЕСКОЕ ОБСЛУЖИВАНИЕ

## Фары

### Замена фары

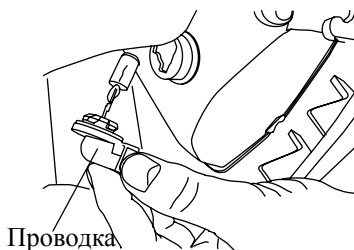
1. Снимите 5 винтов корпуса фары.
2. Снимите корпус отсоединив спидометр от проводки.
3. Отсоедините лампу от проводки.
4. Используя маленькую отвертку для снятия фиксаторов с выступов на фаре.
5. Потяните фару вверх, для того, чтобы освободить ее.
6. Осторожно выньте фару вверх.
7. Следуйте процедуре в обратном порядке для сборки.



## Фары

### Замена ламп ближнего света

1. Отверните против часовой стрелки заднюю часть фары. Достаньте проводку и лампу из корпуса фары
2. Замените лампу.
3. Установите проводку обратно.
4. Заверните заднюю часть фары, вращая ее по часовой стрелке.



### Замена ламп задних фар/ стоп-сигналов

1. Достаньте коннектор с лампой из фары.
2. Достаньте лампу, вращая ее против часовой стрелки.
3. Установите новую лампу.
4. Установите коннектор на место.
5. Проверьте работу фар.



# ТЕХНИЧЕСКОЕ ОБСЛУЖИВАНИЕ

## Свечи зажигания

### Рекомендации по свечам

Информация по выбору свечей зажигания и размерам межэлектродного зазора приведена на стр. 134 Затягивайте свечи зажигания в соответствии со спецификацией.

**ПРИМЕЧАНИЕ:**Использование нерекомендованных свечей зажигания влечет за собой серьезные повреждения двигателя. Всегда используйте свечи зажигания, рекомендованные Polaris.

Состояние свечи	Момент затяжки	
	550 XP/XP EPS	850 XP/XP EPS
Новая	12-15 Нм	24-27 Нм
Ранее установленная	23-27 Нм	24-27 Нм

### Проверка свечей зажигания

По состоянию свечей зажигания можно судить о состоянии двигателя. Прогрейте двигатель, совершите пробег на высокой скорости и сразу же после этого проверьте цвет свечей зажигания. См.стр. 107.

**ВНИМАНИЕ!** Надевайте защитные перчатки, чтобы вывернуть свечи зажигания на горячем двигателе. Система выпуска или двигатель могут причинить серьезные ожоги.

1. Поверните колпачок свечи зажигания на 1/4 оборота и снимите его.
2. Выверните свечу зажигания. Для этого специальным ключом вращайте свечу зажигания против часовой стрелки.
3. Для установки свечи зажигания проделайте эти операции в обратном порядке. Затяните в соответствии со спецификацией.

# ТЕХНИЧЕСКОЕ ОБСЛУЖИВАНИЕ

## Свечи зажигания

### Проверка состояния свечей

#### Нормальная свеча зажигания

Наконечник изолятора имеет серый, рыжевато-коричневый или светло-коричневый цвет — отложение нагара незначительное, электроды необгорели и не корродировали. Все это указывает на правильно подобранный тип и тепловой ряд свечей зажигания, согласованный с типом двигателя.

#### Свеча с нагаром

Наконечник изолятора имеет черный цвет. На электроде виден жирный маслянистый налет. Иногда весь наконечник может быть покрыт сажей. Как правило, межэлектродный зазор в норме. Основные причины: чрезмерная подача масла, использование не рекомендованного сорта масла, неправильная регулировка дроссельной заслонки.

# ТЕХНИЧЕСКОЕ ОБСЛУЖИВАНИЕ

## Затопленный квадроцикл

Если вовремя не принять необходимых мер, то мотовездеход, побывавший в воде, может очень сильно пострадать. Немедленно доставьте мотовездеходдилеру. Не запускайте двигатель. При попытке запуска двигателя побывавшего в воде, он может быть серьезно поврежден. Следуйте рекомендациям ниже

1. Выведите мотовездеход на сухую землю (в крайнем случае— можноостаться в воде, но так, чтобы она не была выше подножек).
2. Проверьте воздухозаборник. Вылейте из него воду и просушите. Замените фильтр, если в него попала вода.
3. Выверните свечи зажигания.
4. Электростартером несколько раз прокрутите коленвал двигателя.
5. Просушите свечи зажигания, после чего поставьте их на место. Если есть возможность, замените промокшие свечи зажигания новыми.
6. Попробуйте пустить двигатель. Если двигатель не запускается, еще раз и более тщательно просушите все намокшие детали.
7. Независимо от того, заработал двигатель или нет, как можно скорее покажите пострадавший мотовездеход авторизованному дилеру Polaris.
8. Процедура удаления воды из вариатора (PVT) описана на стр. 112.

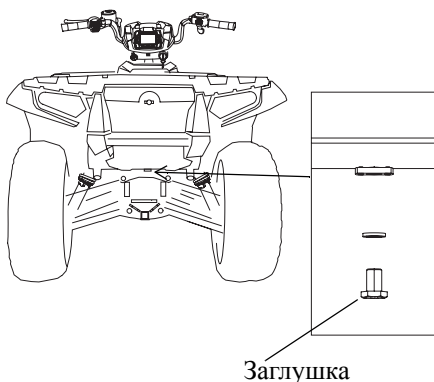
# ТЕХНИЧЕСКОЕ ОБСЛУЖИВАНИЕ

## Глушитель

**⚠ ВНИМАНИЕ** Детали системы выпуска могут нагреваться до 500 градусов С. Во избежание ожогов во время технического обслуживания пламегасителя убедитесь, что все детали системы остыли

Во время технического обслуживания пламегасителя строго соблюдайте правила техники безопасности. Удалите все горючие материалы с места обслуживания пламегасителя. Наденьте защитные очки и кожаные рабочие перчатки. Не стойте позади или спереди мотовездехода при удалении сажи из глушителя. Не запускайте двигатель в закрытом помещении. Будьте осторожны— выхлопные газы содержат ядовитый оксид углерода (угарный газ). Не ложитесь под поднятый мотовездеход. Для периодической продувки накопившегося углерода из выхлопной трубы/глушителя используйте следующую процедуру.

1. Вывинтите заглушки для очистки, расположенные снизу глушителя.
2. Включите парковочную передачу PARK.
3. Запустите двигатель.
4. Удалите сажу из системы выхлопа, быстро нажав и отпустив рычаг акселератора несколько раз.
5. Если из отверстия вылетает сажа, закройте выпускное отверстие глушителя. Работайте в защитных перчатках.
6. Слегка постучите по глушителю резиновой киянкой, повторяя шаг, повторяя шаг 4.
7. Если сажа продолжает вылетать из отверстия, приподнимите мотовездеход, так чтобы его задняя часть была выше передней примерно на 30 см. Включите стояночный тормоз и подложите под колеса упоры.
8. Убедитесь, что включена стояночная передача PARK, и действуйте по пп.4 и 6, пока сажа не перестанет вылетать из отверстия при увеличении оборотов двигателя.
9. Выключите двигатель и дайте пламегасителю остыть. Завинтите заглушки.



# ТЕХНИЧЕСКОЕ ОБСЛУЖИВАНИЕ

## Система PVT (Вариатор)

### ВНИМАНИЕ

Строго соблюдайте правила техники безопасности, приведенные ниже.

Не вносите изменений в конструкцию вариатора. Это может уменьшить его прочность и привести к повреждению. Компоненты этой системы точно отбалансированы. Любое изменение конструкции приведет к разбалансировке системы, появлению вибраций и дополнительной нагрузке ее компоненты.

Детали вариатора вращаются с высокими скоростями и развивают большие усилия. Для обеспечения безопасности этой системы была проделана большая инженерная работа и проведено большое количество испытаний. Однако Вам, как владельцу, необходимо предпринять следующие меры по поддержанию надлежащего уровня безопасности этой системы:

- Не пренебрегайте рекомендуемыми процедурами технического обслуживания для поддержания гарантии. Во всех указанных случаях обращайтесь к дилеру.
- Система PVT предназначена только для использования на продукции компании Polaris. Не устанавливайте PVT на других изделиях.
- Эксплуатация мотовездехода со снятым или незакрепленным кожухом вариатора запрещена.

# ТЕХНИЧЕСКОЕ ОБСЛУЖИВАНИЕ

## Система PVT (Вариатор)

Режим эксплуатации системы вариатора Polaris зависит от частоты вращения коленчатого вала двигателя и требуемого крутящего момента. При увеличении оборотов двигателя сила, действующая на центробежные грузики, также начинает увеличиваться. Это, в свою очередь, приводит к сжиманию шкивов вариатора и выталкиванию приводного ремня. При уменьшении оборотов двигателя центробежная сила и выталкивание приводного ремня уменьшаются.

На мотовездеходах Polaris разница между повышенной и пониженной передачами составляет примерно 1:2,25. Эта разница в передаточных отношениях влияет на работу вариатора, особенно при скорости движения менее 11 км/ч, так как работа системы зависит от оборотов двигателя.

Например, при движении на пониженной передаче со скоростью 5 км/ч, обороты двигателя составляют примерно 3000 об/мин. Они значительно превышают обороты включения вариатора, которые составляют 1200-1400 об/мин. Однако при движении на повышенной передаче со скоростью 5 км/ч обороты двигателя составляют лишь 1500 об/мин. Так как эта частота близка к частоте включения вариатора, возможно проскальзывание приводного ремня. Проскальзывание ремня может привести к перегреву, что разрушит ремень и повредит наружные кожухи вариатора.

Использование пониженной передачи при движении с малой скоростью может уменьшить температуру под кожухом вариатора почти на 70 градусов С. Это продлевает ресурс компонентов вариатора (ремня, кожуха и т.д.).

# ТЕХНИЧЕСКОЕ ОБСЛУЖИВАНИЕ

## Система PVT (Вариатор)

### Рекомендации по использованию повышающей и понижающей передач

Условие	Передача
Движение со скоростью меньше 11 км/час	Понижающая
Буксировка тяжелых грузов	Понижающая
Движение по тяжелой местности (болота, горы и т.п.)	Понижающая
Движение со скоростью больше 11 км/час	Повышающая

### Просушка вариатора

Вода случайно может попасть внутрь вариатора. Перед началом движения воду необходимо удалить. Для этого:

1. Установите мотовездеход на горизонтальную поверхность.
2. Выверните сливную пробку и слейте воду. Установите сливную пробку на место.
3. Запустите двигатель и включите парковочную передачу PARK.
4. В течение 10-15 секунд несколько раз нажмите и отпустите рычаг акселератора, чтобы просушить ремень и шкивы вариатора. Не держите дроссель полностью открытым более 10 секунд.
5. Дайте двигателю поработать на холостых оборотах.
6. Убедитесь в отсутствии проскальзывания ремня. Если ремень проскальзывает, еще раз просушите процедуру просушки.
7. По возможности быстрее доставьте машину дилеру для осмотра и технического обслуживания.

# ТЕХНИЧЕСКОЕ ОБСЛУЖИВАНИЕ

## Батарея

### **⚠ ВНИМАНИЕ**

Ваш квадроцикл может быть оборудован обслуживаемой или не обслуживаемой аккумуляторной батареей. Необслуживаемую батарею можно узнать по плоским крышкам на верхней стороне батареи. Обслуживаемая батарея имеет шесть заливных пробок на верхней стороне аккумулятора.

### **⚠ ВНИМАНИЕ**

Электролит аккумуляторной батареи является токсичным веществом, содержащим серную кислоту. Контакт электролита с кожей, попадание электролита в глаза или на одежду может привести к сильным ожогам.

**При наружном контакте:** Смыть водой.

**При попадании внутрь:** Выпить большое количество воды или молока. Затем применить раствор магнезии, сырое яйцо или растительное масло. Немедленно обратиться к врачу.

**При попадании в глаза:** Промыть водой в течение 15 минут, обратиться к врачу.

Аккумуляторная батарея выделяет взрывоопасные газы. Не подносите к аккумуляторной батарее зажженные сигареты, искрящие предметы, открытое пламя и т.п. Помещение, в котором используется или заряжается аккумулятор, должно хорошо проветриваться. При работе с аккумуляторной батареей надевайте защитные очки. **ХРАНИТЕ В НЕДОСТУПНОМ ДЛЯ ДЕТЕЙ МЕСТЕ.**

На Вашем квадроцикле может быть установлена как герметичная батарея, которая требует минимума технического обслуживания, так и обычная батарея. Герметичная батарея не имеет крышек отсеков для заполнения на верхней ее части.

Следите за состоянием клемм аккумулятора, не допускайте появления коррозии. При необходимости удалите коррозию с помощью жесткой проволочной щетки. Промывайте раствором соды, из расчета одна столовая ложка пищевой соды на один стакан воды. Тщательно промойте чистой водой и протрите ветошью. Нанесите диэлектрическую консистентную смазку на выводы АКБ. Будьте осторожны, чтобы не допустить попадания раствора соды или водопроводной воды внутрь аккумуляторной батареи.

# ТЕХНИЧЕСКОЕ ОБСЛУЖИВАНИЕ

## Батарея

### Снятие батареи

1. Снимите сиденье.
2. Отсоедините черный провод от батареи.
3. Отсоедините красный провод от батареи.
4. Снимите ремень, фиксирующий батарею.
5. Снимите вентиляционную трубку (для обычной батареи).
6. Осторожно извлеките батарею, не допуская ее наклона, что может вызвать разлив электролита.

**ПРИМЕЧАНИЕ:** В случае вытекания электролита немедленно вытирайте его с помощью растворяющей жидкости, из расчета одна столовая ложка пищевой соды на стакан воды, для предотвращения повреждения мотовездехода.

# ТЕХНИЧЕСКОЕ ОБСЛУЖИВАНИЕ

## Батарея

### Установка батареи

Новая устанавливаемая аккумуляторная батарея должна быть полностью заряжена. Невыполнение этого требования не только значительно сокращает срок службы аккумулятора, но и не позволяет мотовездеходу продемонстрировать свои лучшие качества. Инструкция по зарядке аккумуляторной батареи приведена на стр. 117.

1. Убедитесь, что аккумуляторная батарея полностью заряжена.
2. Установите аккумулятор в держатель.
3. При использовании обслуживаемых аккумуляторов установите вентиляционную трубку (у необслуживаемых аккумуляторов вентиляционная трубка отсутствует).

**ВНИМАНИЕ!** Выделяемые аккумуляторной батареей газы могут скапливаться в неправильно установленной вентиляционной трубке и стать причиной взрыва, приведя к серьезной травме или гибели людей. Всегда проверяйте, чтобы вентиляционная трубка была очищена от посторонних веществ и надежно установлена в соответствии с рекомендациями.

4. Нанесите диэлектрическую консистентную смазку на выводы АКБ.
5. Закрепите фиксирующий ремень.
6. В первую очередь подсоедините красный (положительный) провод.
7. Затем подсоедините черный (отрицательный) провод.
8. Проверьте правильность укладки кабелей аккумулятора.
9. Установите сиденье.

# ТЕХНИЧЕСКОЕ ОБСЛУЖИВАНИЕ

## Батарея

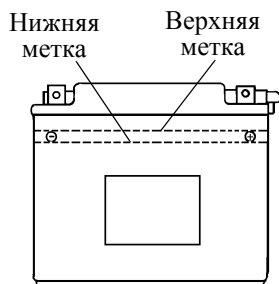
### Хранение батарей

При постановке мотовездехода на длительное хранение, в течение периода трех месяцев или более, снимите АКБ, убедитесь, что она полностью заряжена, храните АКБ в сухом, прохладном месте, ежемесячно проверяйте состояние АКБ (при необходимости – заряжайте).

Ежемесячная зарядка восполняет естественный разряд аккумуляторной батареи. Для поддержания требуемого заряда аккумулятора можно использовать зарядное устройство Polaris, автоматически, в нужный момент, заряжает аккумуляторную батарею. См. стр. 133.

### Электролит (Обычная батарея)

АКБ быстро выходит из строя при ненадлежащем обслуживании. Часто проверяйте уровень электролита. Поддерживайте уровень электролита между верхней и нижней отметкам. Доливайте только дистиллированную воду. В водопроводной воде содержится много примесей, которые быстро выводят из строя АКБ.



# ТЕХНИЧЕСКОЕ ОБСЛУЖИВАНИЕ

## Батарея

### Зарядка батареи (Обычная батарея)

1. Снимите аккумулятор с мотовездехода для предотвращения повреждений из-за возможной утечки электролита в процессе зарядки. См. стр. 108.
2. Заряжайте аккумулятор током не более, чем 1/10 от емкости ампер/час аккумулятора. Плотность электролита должна быть 1,270 или выше.
3. Заново установите аккумулятор. См. стр. 115. Убедитесь в том, что положительный провод направлен к передней части мотовездехода.

### Зарядка батареи (герметичная батарея)

Следующие инструкции относятся только к необслуживаемым АКБ. Внимательно прочитайте все инструкции прежде, чем устанавливать необслуживаемую АКБ.

Необслуживаемая батарея заполнена электролитом, полностью заряжена и опечатана на заводе-изготовителе. Не срывайте герметизирующую ленту, не доливайте в электролит какие-либо жидкости.

Единственным (и очень важным) способом обслуживания герметизированной аккумуляторной батареи является поддержание ее в полностью заряженном состоянии. Для измерения постоянного напряжения аккумулятора пользуйтесь вольтметром или мультиметром..

**ВНИМАНИЕ!** При перегреве аккумуляторная батарея может взорваться. Строго выдерживайте время зарядки аккумулятора. Прекратите зарядку, если на ощупь чувствуется, что аккумулятор нагревается. Перед повторной зарядкой аккумуляторная батарея должна остыть.

Зарядка аккумуляторной батареи производится следующим образом:

1. Проверьте напряжение аккумулятора с помощью вольтметра или мультиметра. Напряжение полностью заряженной аккумуляторной батареи должно составлять 12,8 В и выше.
2. При понижении напряжения ниже 12,8 В зарядите аккумулятор зарядным током 1,2 А.
3. При использовании автоматического зарядного устройства, следуйте инструкциям его изготовителя. Для зарядных устройств постоянного тока инструкции даны ниже.

# ТЕХНИЧЕСКОЕ ОБСЛУЖИВАНИЕ

## Батарея

### Зарядка батареи (герметичная батарея)

Проверяйте состояние батареи перед зарядкой и через 1-2 часа после окончания.

<b>Степень зарядки</b>	<b>Напряжение</b>	<b>Действие</b>	<b>Время зарядки (зарядное устройство постоянного тока и стандартный ток, как указано на крышке аккумулятора)</b>
100%	12.8-13.0 В	Ничего, проверьте через 3 мес. с даты производства	Не требуется
75%-100%	12.5-12.8 В	Требуется небольшой подзарядки. При отсутствии заряда - проверьте через 3 месяца	3-6 часов
50%-75%	12.0-12.5 В	Требуется зарядки	5-11 часов
25%-50%	11.5-12.0 В	Требуется зарядки	Не менее 13 часов. Проверьте состояние зарядки
0%-25%	11.5 В или менее	Требуется зарядки специальным устройством	Не менее 20 часов

# ТЕХНИЧЕСКОЕ ОБСЛУЖИВАНИЕ

## Очистка и хранение

### Мойка квадроцикла

Чистка не только придает мотовездеходу опрятный, привлекательный внешний вид, но и продлевает срок его эксплуатации..

**ПРИМЕЧАНИЕ:** Струя воды под высоким давлением может повредить некоторые детали мотовездехода. Рекомендуем мыть мотовездеход водой с мылом вручную или с помощью садового шланга.

**ПРИМЕЧАНИЕ:** Некоторые химические составы и репелленты могут повредить пластиковые детали машины. Будьте осторожны при использовании таких средств вблизи пластиковых поверхностей.

Самые лучшие и самые безопасные средства мойки— садовый шланг и ведро с мыльной водой.

1. Надевайте перчатки профессиональных мойщиков. Начинайте мыть корпус мотовездехода с верха.
2. Чаще ополаскивайте мотовездеход чистой водой.
3. Протрите корпус мотовездехода насухо, чтобы не оставалось разводов.

### Рекомендации по мойке

- Избегайте использования грубых чистящих средств, которые могут поцарапать покрытие.
- Использование мойки с водой, подаваемой под высоким давлением, может привести к повреждению и последующему дорогостоящему ремонту.
- Корпус мотовездехода можно полировать неабразивной пастой.
- Всегда используйте чистую ветошь или замшу для очистки и полировки, так как частицы загрязнений могут поцарапать покрытие

# ТЕХНИЧЕСКОЕ ОБСЛУЖИВАНИЕ

## Очистка и хранение

### Мойка техники

При использовании мойки автомобильного типа с водой, подаваемой под высоким давлением, остерегайтесь повреждения окрашенных кузовных панелей, и предупредительных табличек. Не направляйте струю на следующие элементы:

- Подшипники колес
- Радиатор
- Сальники трансмиссии
- Пластиковые панели
- Электрические элементы
- Переключатели и элементы управления
- Элементы топливной системы
- Наклейки

После мойки сразу же смажьте все смазочные фитинги. Дайте двигателю поработать какое-то время для испарения всей воды, попавшей на двигатель или в выхлопную систему.

### Полировка квадроцикла

Корпус мотовездехода можно полировать пастой для полировки мебели. Избегайте использования грубых чистящих средств, которые могут поцарапать покрытие.

### Рекомендации по полировке

- Не используйте продукты, предназначенные для автомобилей, некоторые из них могут поцарапать отделку Вашего мотовездехода
- Всегда используйте чистую ветошь или замшу для очистки и полировки, так как частицы загрязнений могут поцарапать покрытие.

# ТЕХНИЧЕСКОЕ ОБСЛУЖИВАНИЕ

## Очистка и хранение

### Уход за хромированными колесами (если есть).

Правильный уход защищает хромированные колеса от коррозии и продлевает срок их службы. Ваш мотовездеход всегда будет выглядеть как новый. Дороги, обработанные соевыми составами (или морской воздух, пропитанный солью), особенно опасны для хромированных колес. Чаще мойте и чистите колеса, если среда, в которой они эксплуатируются, провоцирует развитие коррозии.

1. Регулярно мойте хромированные обода. Для удаления грязи, ила и соли можно пользоваться мягким моющим средством. Не применяйте абразивные составы для чистки металлизированных и окрашенных поверхностей.
2. Мойте большим количеством воды. Остатки мыла, чистящего средства, соли, грязи, и др. способствуют развитию коррозии.
3. Регулярно обрабатывайте хромированные обода полирующими составами. Для этого подойдут пасты, которыми обычно пользуются для полировки хромированных поверхностей автомобилей.
4. Покройте полированные хромированные обода пастой, стойкой к атмосферным воздействиям. Внимательно подойдите к выбору подходящей пасты. Руководствуйтесь инструкциями изготовителей паст.

### Удаление коррозии

Легкую коррозию можно удалить «металлической» ватой (класс 0000-0011). После удаления коррозии очистите и отполируйте поверхность, как указано выше.

# ТЕХНИЧЕСКОЕ ОБСЛУЖИВАНИЕ

## Очистка и хранение

### Рекомендации по хранению

ПРИМЕЧАНИЕ: Не запускайте двигатель во время хранения, чтобы не разрушить защитную пленку, созданную при обработке двигателя защитным составом.

### Наружная очистка

После проведения ТО вымойте мотовездеход в соответствии с рекомендациями. См. стр. 119.

### Топливный стабилизатор

1. Заполните топливный бак топливом.
2. Пользуйтесь составами Polaris Carbon Clean Fuel Treatment или Polaris Fuel Stabilizer. Залейте необходимое количество стабилизатора в соответствии с инструкцией на емкости. CarbonClean удаляет воду из топливной системы, стабилизирует топливо и удаляет нагар с поршней, поршневых колец, клапанов и системы выпуска.
3. Топливный стабилизатор распределится по всей топливной системе в течение 15-20 мин. работы двигателя.

### Масло и фильтр

Замените масло и масляный фильтр. См. стр. 82.

### Воздушный фильтр

1. Проверьте и очистите и при необходимости замените воздушный фильтр.
2. Очистите воздушный короб.

# ТЕХНИЧЕСКОЕ ОБСЛУЖИВАНИЕ

## Очистка и хранение

### Рекомендации по хранению

#### Уровни жидкостей

Проверяйте уровни эксплуатационных жидкостей в следующих системах. Добавляйте или заменяйте эксплуатационные жидкости в соответствии с регламентом периодического технического обслуживания, на стр. 76.

- Жидкость Demand drive (передний редуктор)
- Жидкость ADC (заменяйте раз в 2 года)
- Масло в заднем редукторе
- Масло в трансмиссии
- Тормозная жидкость (Заменяйте раз в 2 года или при обнаружении потемнения или загрязнения)
- Охлаждающая жидкость (Проверьте концентрацию)

#### Обработка двигателя защитным составом

1. Обработайте топливную систему с помощью Polaris Carbon-Clean. Следуйте инструкциям изготовителя. Запустите двигатель. Дайте двигателю поработать на холостых оборотах в течение нескольких минут, чтобы средство CarbonClean достигло инжекторов. Заглушите двигатель.
2. Выверните свечи зажигания и залейте в цилиндры 2-3 столовые ложки моторного масла. Чтобы проделать эту операцию, используйте шланг диаметром 6 мм и маленькую пластиковую бутылку с необходимым количеством масла..
3. Заново установите свечи зажигания. Затягивайте в соответствии со спецификацией.
4. Нанесите диэлектрическую смазку внутрь колпачка каждой свечи зажигания. Наденьте колпачка на свечи.
5. Несколько раз проверните коленчатый вал двигателя, чтобы масло попало в поршневые кольца, покрыв цилиндр защитной пленкой.
6. Если Вы не пользуетесь топливным стабилизатором Polaris, то полностью слейте бензин из топливного бака, топливопровода и форсунок.

# ТЕХНИЧЕСКОЕ ОБСЛУЖИВАНИЕ

## Очистка и хранение

### Рекомендации по хранению

#### Осмотр и смазка

Осмотрите все тросы, нанесите на них смазку. Места нанесения смазки инструкции по применению универсальной смазки Polaris Premium приведены в настоящем Руководстве на стр. 76.

#### Обслуживание аккумуляторной батареи

Рекомендации по обслуживанию и хранению АКБ приведены на стр. 117. Храните батарею в прохладном сухом месте.

#### Помещение для хранения/Чехлы

Накачайте шины в соответствии с рекомендациями и поставьте мотовездеход на подпорки, чтобы шины не касались земли. Убедитесь, что помещение для хранения хорошо проветривается. Закройте машину чехлом Polaris для мотовездеходов. Не накрывайте мотовездеход пластиковыми материалами, так как они не обеспечивают необходимой вентиляции и способствуют коррозии и процессам окисления.

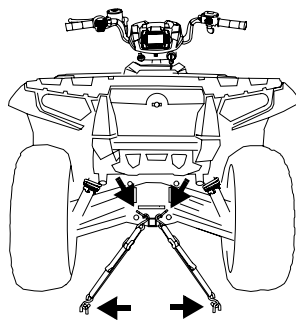
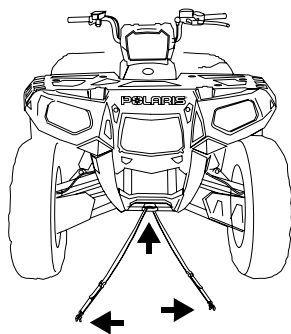
#### Аксессуары

К электрической розетке можно подключать электроприборы, рассчитанные на напряжение 12 Вольт. Все мотовездеходы Polaris оснащены электрическими розетками. Polaris предлагает также широкий ассортимент дополнительных аксессуаров для вашего квадроцикла. Устанавливайте только те аксессуары, которые утверждены к использованию на Вашем квадроцикле. Обратитесь к авторизованному дилеру Polaris.

# ТЕХНИЧЕСКОЕ ОБСЛУЖИВАНИЕ

## Транспортировка

1. Выключите двигатель.
2. Включите парковочную передачу PARK.
3. Включите парковочный тормоз.
4. Проверьте надежность фиксации крышки топливного бака, Масляного резервуара и сиденья.
5. Надежно привязывайте квадроцикл за раму, используя подходящую веревку. Не цепляйте веревку за передние рычаги багажные площадки или рукоятки.
6. Выньте ключ зажигания из замка.



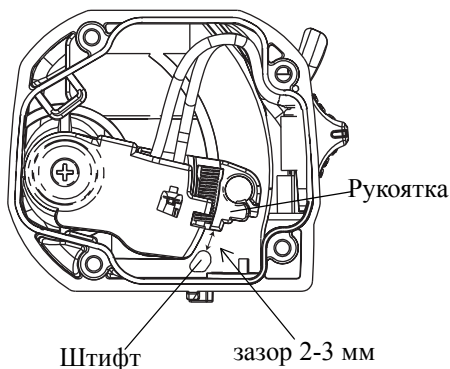
# РЕГУЛИРОВКИ

## Дроссель\обороты холостого хода

Обороты холостого хода отрегулированы на предприятии-изготовителе. Если обороты холостого хода требуют дополнительной регулировки, обратитесь к авторизованному дилеру Polaris.

## Свободный ход тросика привода дросселя

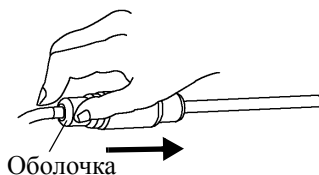
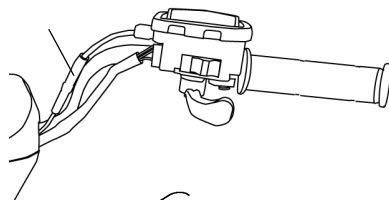
1. Вывинтите 3 винта с крышки на правой рукоятке руля и снимите крышку.
2. Руль должен располагаться строго прямо, нажмите на рукоятку привода дросселя с малым усилием. Между упорным штифтом и рукояткой должен быть зазор 2-3 мм.



При необходимости регулировки:

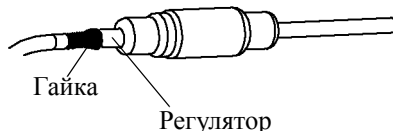
1. Определите местоположение регулятора. Сдвиньте чехлы с оболочки регулятора троса
2. Ослабьте контргайку регулятора.
3. Поворачивайте регулятор до тех пор, пока свободный ход рычага акселератора не станет равным 2,0-3,0 мм. *При регулировке нажимайте на рукоятку и отпускайте ее.*

Регулятор



Оболочка

(См. следующую страницу)



### Свободный ход тросика привода дросселя

4. Включите парковочную передачу PARK. Включите парковочный тормоз.
5. Запустите двигатель, дайте ему поработать на холостых оборотах. Понажимайте на рукоятку привода дросселя.
6. Если обороты холостого хода все еще отличаются от нормальных (см. спецификации) проверьте зазор. Если зазор в пределах нормы, а обороты холостого хода не нормальные, обратитесь к авторизованному Дилеру Polaris.
7. При работающем двигателе, поверните руль полностью вправо и влево. Нажимая на рукоятку привода дросселя убедитесь, что обороты холостого хода остаются без изменений. При увеличении оборотов холостого хода требуется увеличение зазора. зазор не должен превышать 2-3 мм.
8. По окончании регулировки затяните контргайку.
9. Натяните оболочку на регулятор.
10. Установите крышку и убедитесь, что 3 винта надежно фиксируют крышку.

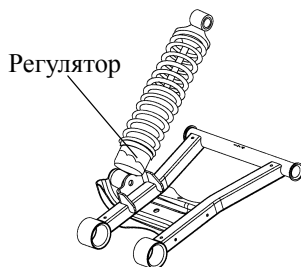
# РЕГУЛИРОВКИ

## Развал

Развал колес не регулируется.

## Передние и задние пружины

Передние и задние пружины регулируются вращением регулятора. По часовой стрелке для увеличения или против часовой стрелке для уменьшения жесткости. Пружины увеличенной жесткости доступны к заказу у авторизованног Дилера Polaris.

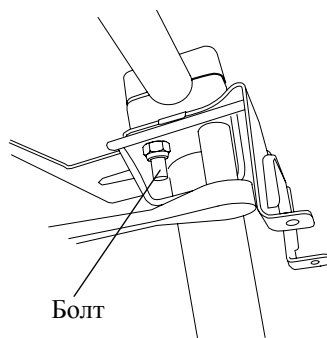


## Рукоятки руля

Мотовездеход оснащен рулем, который Вы можете самостоятельно отрегулировать так, как Вам будет удобно.

**ВНИМАНИЕ!** Неверная регулировка или затяжка болтов регулировочного блока не соответствующим моментом могут привести к ограничению управляемости или ослаблению крепления руля, что в свою очередь приведет к потере управления и возможной травме или гибели. Строго следуйте приводимым ниже инструкциям. При необходимости Вы всегда можете обратиться за помощью к авторизованному дилеру Polaris.

1. Снимите верхний корпус фары. Подним находятся болты балки руля.
2. Ослабьте четыре болта крепления руля.
3. Отрегулируйте руль до требуемой высоты. Убедитесь, что при повороте руля его рукоятки не задевают за топливный бак и другие части машины.
4. Затяните два передних болта моментом затяжки: 14-17 Нм, затем — два задних болта. В задней части зажимных блоков должен оставаться зазор около 3 мм.



# УСТРАНЕНИЕ НЕИСПРАВНОСТЕЙ

## Износ\обгарание ремня вариатора

Причина	Способ устранения
Погрузка мотовездехода в кузовпикапа или на прицеп наповышающей передаче	Во избежание нагрева ремня включите пониженную передачу при погрузке мотовездехода..
Троганье с места на склоне	Пользуйтесь только пониженной передачей, либо включите стояночный тормоз, сойдите с мотовездехода и выполните К-разворот (см. стр. 68).
Движение на низких оборотах двигателя и с малой скоростью (11км/ч)	Двигайтесь с более высокой скоростью или чаще включайте пониженную передачу. Это позволит снизить температуру вариатора и продлит срок службы ремня.См.стр. 112.
Недостаточный прогревдвигателя приэксплуатации вхолодную погоду.	Прогрейте двигатель в течение как минимум 5-ти минут. Включите стояночную передачу PARK и быстрыми, короткими (не более 1/8 хода)движениями нажмите рычаг привода дроссельной заслонки 5-7 раз. Это сделает ремень более гибким, и предотвратит его перегрев.
Медленное и неполное включение вариатора	Энергичнее работайте рычагом газа.
Буксировка/толкание грузов при низких оборотах двигателя/малой скорости	Используйте только пониженную передачу.
Хозяйственное использование/работа с отвалом	Используйте только пониженную передачу.
Застывание в грязи или снегу	Включите пониженную передачу. Энергично, коротко, но осторожно работайте рычагом дросселя. <b>ВНИМАНИЕ!</b> Слишком резкое нажатие на рычаг акселератора может привести к потере управления и опрокидыванию мотовездехода.
Преодоление препятствия притроганьи с места	Включите пониженную передачу. Энергично, коротко, но осторожно работайте рычагом дросселя. <b>ВНИМАНИЕ!</b> Слишком резкое нажатие на рычаг акселератора может привести к потере управления и опрокидыванию мотовездехода.
Проскальзывание ремня вариатора при попадании снега или воды внутрь вариатора	Просушите вариатор. См. стр. 112. Проверьте уплотнения вариатора.
Повреждение вариатора	Обратитесь к дилеру Polaris.
Двигатель не развивает полноймощности	Замените топливо. Загрязнены свечи зажигания. Втопливном баке, топливопроводах или топливных фильтрах– инородные вещества. Обратитесь к дилеру Polaris.
Проскальзывание ремня из-за отсутствия прогрева	Прогрейтеремень. Двигайтесь первые 8 км со скоростью меньше 50 км/ч при температуре ниже нуля.
Несоответствие или отсутствие ремня	Установите рекомендуемый ремень.
Неправильная обкатка	Новый ремень должен приработаться.См. стр 57.

# УСТРАНЕНИЕ НЕИСПРАВНОСТЕЙ

## Коленчатый вал не проворачивается

Причина	Способ устранения
Низкое напряжение АКБ	Зарядите АКБ до 12,8 В
Ослабли контакты аккумулятора	Проверьте и подтяните все контакты
Ослабли контакты соленоида	Проверьте и подтяните все контакты

## Коленчатый вал вращается, но двигатель не запускается

Причина	Способ устранения
Нет топлива	Заправьте топливом. Три раза (каждый по 5 с) переведите ключ в положение ON, после чего запустите двигатель
Засорен топливный фильтр	Осмотрите и очистите или замените фильтр
Вода в топливе	Слейте топливо. Заправьте свежим топливом
Старое, несвежее, нерекондованное топливо	Заправьте свежим топливом
Загрязнены или неисправны свечи зажигания	Проверьте свечи зажигания, замените при необходимости
Отсутствие искры	Проверьте свечи зажигания. Проверьте выключатель STOP
Картер залит топливом или водой	Немедленно обратитесь к авторизованному дилеру Polaris
Низкое напряжение АКБ	Зарядите АКБ до 12,8В
Механическая неисправность	Обращайтесь к авторизованному дилеру Polaris

## Хлопки в двигателе

Причина	Способ устранения
Слабая искра	Проверьте, очистите или замените свечи зажигания
Неправильный межэлектродный зазор или тепловой ряд свечи зажигания	Отрегулируйте зазор в соответствии со спецификацией или замените свечи
Старое, несвежее, нерекондованное топливо	Заправьте свежим топливом
Неправильное подключение проводов свечей зажигания	Обратитесь к Дилеру Polaris
Неправильная установка угла опережения зажигания	Обратитесь к Дилеру Polaris
Механическая неисправность	Обратитесь к Дилеру Polaris
Ослабли электрические контакты системы зажигания	Проверьте и затяните все соединения
Присутствие воды в топливе	Замените топливо

# УСТРАНЕНИЕ НЕИСПРАВНОСТЕЙ

## Детонация в двигателе

Причина	Способ устранения
Топливо низкого качества или низкое октановое число	Замените рекомендованным топливом
Неправильная установка угла опережения зажигания	Обратитесь к авторизованному дилеру Polaris
Неправильный межэлектродный зазор или тепловой ряд свечей зажигания	Отрегулируйте зазор в соответствии со спецификацией или замените свечи

## Двигатель работает неустойчиво, глохнет, или пропуски зажигания

Причина	Способ устранения
Загрязнены или неисправны свечи зажигания	Проверьте очистите свечи зажигания или замените
Неисправны провода свечей зажигания	Обратитесь к дилеру Polaris
Неправильный межэлектродный зазор или тепловой ряд свечей зажигания	Отрегулируйте зазор в соответствии со спецификацией или замените свечи
Плохой контакт в системе зажигания	Проверьте и затяните все соединения
Вода в топливе	Слейте топливо. Залейте новое топливо
Низкое напряжение АКБ	Зарядите АКБ до 12,8 В
Перегиб или засорение вентиляционной топливной трубки	Проверьте и замените трубку
Недопустимый сорт топлива	Замените рекомендованным топливом
Засорен воздушный фильтр	Осмотрите и очистите или замените фильтр
Неисправность ограничителя скорости.	Обратитесь к дилеру Polaris
Неисправность управления дросселем	Обратитесь к дилеру Polaris
Механическая неисправность	Обратитесь к дилеру Polaris

Причина за беднения смеси	Способ устранения
Недостаточно топлива или загрязненное топливо	Добавьте или замените топливо, прочистите топливную систему
Неправильная калибровка карбюратора	Обратитесь к Дилеру
Низкое октановое число	Замените рекомендованным топливом
Засорен топливный фильтр	Обратитесь к дилеру Polaris
Неправильный тип топлива	Замените рекомендованным топливом

Причины за богашения смеси	Способ устранения
Слишком высокое октановое число топлива	Используйте рекомендованное топливо
Пуск/Останов. Непрогретого двигателя	Прогревайте двигатель перед началом движения и перед остановкой
Неправильный тип топлива	Замените рекомендованным топливом
Засорен воздушный фильтр	Осмотрите и очистите или замените фильтр

# УСТРАНЕНИЕ НЕИСПРАВНОСТЕЙ

## Двигатель глохнет или не выдает мощность

Причина	Способ устранения
Отсутствие топлива	Дозаправьте, поверните ключ в положение ON(включено) три раза по 5 секунд каждый раз, затем запустите
Перекручена или закупорена вентиляционная трубка топливного бака	Проверьте и замените
Вода в топливе	Слейте топливо. Заправьтесь свежим топливом
Загрязнены или неисправны свечи зажигания	Проверьте и замените свечи зажигания
Изношены, неисправны провода свечей зажигания	Обратитесь к дилеру Polaris
Неправильный межэлектродный зазор или тепловой ряд свечей зажигания	Отрегулируйте зазор в соответствии со спецификацией или замените свечи
Ослабли электрические контакты в системе зажигания	Проверьте и затяните все соединения
Низкое напряжение АКБ	Зарядите АКБ до 12,8 В
Неправильный тип топлива	Замените рекомендованным топливом
Засорен воздушный фильтр	Осмотрите и очистите или замените фильтр
Неисправность ограничителя скорости движения задним ходом	Обратитесь к дилеру Polaris
Неисправность электронного блока управления дросселем	Обратитесь к дилеру Polaris
Механическая неисправность	Обратитесь к дилеру Polaris
Перегрев двигателя	Очистите защитную сетку и соты радиатора.

## Перегрев двигателя

Причина	Способ устранения
Мусор на сетке радиатора	Очистите радиатор
Засорение радиатора	Промойте ребра радиатора струей воды из садового шланга. <b>ПРЕДУПРЕЖДЕНИЕ:</b> Сильный напор воды может погнуть ребра радиатора и снизить, таким образом, эффективность охлаждения двигателя.

# ПРОДУКТЫ POLARIS

Артикул	Название
Масло двигателя	
2870791	Fogging Oil (12 oz./355 ml Aerosol)
2876244	PS-4 PLUS Performance Synthetic 2W-50 4-Cycle Oil (qt./.95 l)
2876245	PS-4 PLUS Performance Synthetic 2W-50 4-Cycle Oil (gal./3.8 l)
Жидкости для редукторов\трансмиссии	
2878068	AGL PLUS Transmission Fluid (qt./.95 l)
2878069	AGL PLUS Transmission Fluid (gal./3.8 l)
2877922	Demand Drive Plus Fluid (qt./.95 l)
2877923	Demand Drive Plus Fluid (gal./3.8 l)
2871653	Premium ATV Angle Drive Fluid (8 oz./237 ml)
2872276	Premium ATV Angle Drive Fluid (2.5 gal./9.5 l)
2870465	Pump for Gallon (3.8 l) Jug
2878068	AGL PLUS Transmission Fluid (qt./.95 l)
Охлаждающая жидкость	
2871323	60/40 Coolant (gal./3.8 l)
2871534	60/40 Coolant (qt./.95 l)
Смазки\специальные составы	
2871312	Grease Gun Kit, Premium All Season
2871322	Premium All Season Grease (3 oz./89 ml cartridge)
2871423	Premium All Season Grease (14 oz./414 ml cartridge)
2871460	Starter Drive Grease
2871515	Premium U-Joint Lube (3 oz./89 ml cartridge)
2871551	Premium U-Joint Lube (14 oz./414 ml cartridge)
2871329	Dielectric Grease (Nyogel™)
2872073	Chain Lube, Aerosol (6.25 oz./185 мл)
2872348	Chain Lube, Aerosol (16 oz./473 мл)
Присадки\Различное	
2871326	Carbon Clean Plus
2870652	Fuel Stabilizer
2872189	DOT 4 Brake Fluid
2871956	Loctite™ 565 Thread Sealant
2859044	POLARIS Battery Tender™ Charger

# СПЕЦИФИКАЦИИ

<b>Sportsman 550 XP / XP EPS</b>	
Грузоподъемность	261 кг
Сухой вес	332 кг (XP) 337.5 кг (XPS)
Запас топлива	20 л (XP) 17 л (XP EPS)
Объем масла	1.9 л
Объем охладителя	1.9л
Объем заднего редуктора	210 мл
Объем переднего редуктора	275 мл
Объем трансмиссии	950 мл
Грузоподъемность передней площадки	54 кг
Грузоподъемность задней площадки	109 кг
Вертикальная нагрузка на фаркоп	68 кг (Загрузка задней части не должна превышать 109 кг)
Тяговое усилие	681 кг
Длина	211 см
Ширина	121 см
Высота	129 см
Колесная база	134.6 см
Дорожный просвет	29.5 см
Минимальный радиус разворота	213 см без загрузки
Двигатель	ES550PLE
Рабочий объем	549.7 куб. см.
Диаметр цил. X Ход поршня	96.6 x 75
Мощность электроснабжения	490Вт @ 1350 обмин/Макс. 630 Вт
Степень сжатия	9.6:1
Запуск	Электростартер
Система зажигания	Электронная система впрыска
Обороты холостого хода	1650 +/- 100 обмин
Опережение зажигания	13 +/- 3 BTDC @ 1350 обмин, Двигатель прогрет
Свеча зажигания /Зазор	NGK BKR6E / 0.9 мм
Система смазки	Мокрый картер
Тип трансмиссии	Автоматическая PVT
Передняя подвеска	Двойной А-рычаг. Ход 23 см
Задняя подвеска	Переменная жесткость. Ход 26 см.

# СПЕЦИФИКАЦИИ

## Sportsman 550 XP / XP EPS

Режимы трансмиссии	H/L/N/R/P
Передаточное отношение (L)	5.034:1
Передаточное отношение (R)	4.508:1
Передаточное отношение (H)	2.693:1
Главная передача (перед)	3.818:1
Главная передача (зад)	3.7:1
Передние шины/ давление	26x8-14 AT / 48.3 кПа
Задние шины/ давление	26x10-14 AT / 34.5 кПа
Тормозная система	Привод от рукоятки на все колеса, дисковая, гидравлическая
Дополнительный тормоз	Привод на задние колеса от педали, гидравлически, дисковый
Парковочный тормоз	Фиксатор, на все колеса
Передние фары	1 фара на руле (50 Вт) 2 передние фары (50 Вт)
Задние фары	7 Вт
Стоп-сигналы	27 Вт
Цифровой прибор	Цифровой LCD/LED

## Калибровка вариатора

Высота		Грузики	Пружина	Пружина ведомого шкива	Кулачок*
Метров	0-1800	23-58 PN 5632218	Красно-черная PN 7043500	Красно-белая PN 3235621	52° BA-500 PN 3234620
	1800-3700	23-54 PN 5632219	Красно-черная PN 7043500	Красно-белая PN 3235621	52° BA-500 PN 3234620

\*Модели EBS не требуют изменений

# СПЕЦИФИКАЦИИ

<b>Sportsman 850 XP / XP EPS</b>	
Грузоподъемность	261 кг
Сухой вес	356 кг (XP) 361 кг (XP EPS)
Запас топлива	20л (XP) 17л (XP EPS)
Объем масла	1.9л
Объем охладителя	1.9л
Объем заднего редуктора	210 мл
Объем переднего редуктора	275 мл
Объем трансмиссии	950 мл
Грузоподъемность передней площадки	54 кг
Грузоподъемность задней площадки	109 кг
Вертикальная нагрузка на фаркоп	68 кг (Загрузка задней части не должна превышать 109 кг)
Тяговое усилие	681 кг
Длина	211 см
Ширина	121 см
Высота	129 см
Колесная база	134.6 см
Дорожный просвет	29.5 см
Минимальный радиус разворота	213 см без загрузки
Двигатель	ЕНО850LE
Рабочий объем	850 куб.см.
Диаметр цил. X Ход поршня	87 x 71.5
Мощность электроснабжения	475Вт @1200 обмин/Макс 575Вт
Степень сжатия	11:1
Запуск	Электростартер
Система зажигания	Электронная система впрыска
Обороты холостого хода	1200 +/- 100 обмин
Опережение зажигания	6 +/- 5 ВТDC @ 1200 обмин, Двигатель прогрет
Свеча зажигания / Зазор	Champion REA6MC / 0.9 мм
Система смазки	Мокрый картер
Тип трансмиссии	Автоматическая PVT
Передняя подвеска	Двойной А-рычаг. Ход 23 см
Задняя подвеска	Переменная жесткость. Ход 26 см.

# СПЕЦИФИКАЦИИ

## Sportsman 850 XP / XP EPS

Режимы трансмиссии	H/L/N/R/P
Передаточное отношение (L)	5.034:1
Передаточное отношение (R)	4.508:1
Передаточное отношение (H)	2.367:1
Главная передача (перед)	3.818:1
Главная передача (зад)	3.7:1
Передние шины/ давление	26x8-14 AT / 48.3 кПа
Задние шины/ давление	26x10-14 AT / 34.5 кПа
Тормозная система	Привод от рукоятки на все колеса, дисковая, гидравлическая
Дополнительный тормоз	Привод на задние колеса от педали, гидравлически, дисковый
Парковочный тормоз	Фиксатор, на все колеса
Передние фары	1 фара на руле (50 Вт) 2 передние фары (50 Вт)
Задние фары	7 Вт
Стоп-сигналы	27 Вт
Цифровой прибор	Цифровой LCD/LED

## Калибровка вариатора

Высота		Грузики	Пружина	Пружина ведомого шкива	Кулачок*
Метров	0-1800 (0-6000)	24-60 PN5632216	Красно-белая PN 7043349	Красно-белая PN 3235621	105-165 BA3 PN 3235092
	1800-3700 (6000-12000)	24-56 PN 5632394	Красно-белая PN 7043349	Красно-белая PN 3235621	105-165 BA3 PN 3235092

\*Модели EBS калибровки не требуют

# ГАРАНТИЯ

## ОГРАНИЧЕННАЯ ГАРАНТИЯ

Polaris обеспечивает ОГРАНИЧЕННУЮ ГАРАНТИЮ сроком 1 год на все узлы мотовездехода Polaris в отношении дефектов материала и изготовления. Эта гарантия распространяется на детали и работы, необходимые для ремонта или замены подпадающих под гарантию дефектных узлов. Действие гарантии начинается со дня приобретения. Во время гарантийного периода эта гарантия через дилера Polaris может быть передана другому потребителю.

## РЕГИСТРАЦИЯ

В момент покупки дилер должен заполнить гарантийную регистрационную форму и передать ее в Polaris в течении 5 дней. После получения регистрационной формы, Polaris производит постановку единицы техники на гарантию. Покупателю не высылается подтверждение гарантии, поскольку право на гарантию дает имеющаяся у него копия гарантийной регистрационной формы. Если у Вас нет оригинала подписанной регистрационной формы, а только ее копия, немедленно обратитесь к дилеру. ГАРАНТИЯ ВОЗНИКАЕТ ТОЛЬКО В ТОМ СЛУЧАЕ, ЕСЛИ МОТОВЕЗДЕХОД ЗАРЕГИСТРИРОВАН POLARIS. Выполненная дилером предпродажная подготовка и настройка мотовездехода в значительной степени определяют безаварийную работу. На мотовездеход, приобретенный в таре или безответствующей дилерской подготовки, гарантия не распространяется.

## ОБЛАСТЬ ДЕЙСТВИЯ ГАРАНТИИ И ИСКЛЮЧЕНИЯ

Ограничения гарантийных обязательств и возмещений Настоящая гарантия не распространяется на любые дефекты, не связанные с дефектами материалов и некачественным изготовлением. Гарантия не включает случайные повреждения, нормальный износ и срабатывание, неправильное использование или обращение. Кроме того, гарантия не распространяется на мотовездеходы с внесенными структурными изменениями, с которыми обращались неаккуратно, использовали для гонок или для целей, для которых мотовездеходы не были изготовлены. Гарантия не распространяется на повреждения, связанные с перевозкой в трейлере, или полученные в результате обслуживания не в сервисном центре Дилера или при установке неоригинальных деталей. Кроме того, гарантия не распространяется на физические повреждения краски или отделки, трещины от напряжения, задиры или проколы обивочного материала, коррозию или дефекты узлов, деталей или мотовездехода в целом в результате пожара, взрыва или по любой другой независимой от Polaris причине. Настоящая гарантия теряет силу в случае применения неоригинальных химических составов присадок и масел или не рекомендованного топлива и присадок, несовместимых с конструкцией мотовездехода. Единственным возмещением при соблюдении условий поддержания гарантии могут быть, исключительно по выбору Polaris, ремонт или замена дефектного материала, детали или узла. ПРЕДУСМОТРЕННЫЕ НАСТОЯЩЕЙ ГАРАНТИЕЙ ВОЗМЕЩЕНИЯ ЯВЛЯЮТСЯ ЕДИНСТВЕННЫМИ ВОЗМЕЩЕНИЯМИ, ПРЕДОСТАВЛЯЕМЫМИ ЛЮБОМУ ЛИЦУ. ПРИ НАРУШЕНИИ УСЛОВИЙ ГАРАНТИИ, POLARIS НЕ НЕСЕТ ОТВЕТСТВЕННОСТИ ПЕРЕД КАКОЙ-ЛИБО ПЕРСОНОЙ ЗА СЛУЧАЙНЫЕ, КОСВЕННЫЕ ИЛИ СПЕЦИФИЧЕСКИЕ ПОВРЕЖДЕНИЯ ЛЮБОГО ВИДА, ПРОИСТЕКАЮЩИЕ ИЗ ОЧЕВИДНЫХ ИЛИ ПОДРАЗУМАВАЕМЫХ ГАРАНТИЙНЫХ ОБЯЗАТЕЛЬСТВ ИЛИ ЛЮБЫХ ДРУГИХ КОНТРАКТОВ, НЕ ВНИМАТЕЛЬНОСТИ ИЛИ ДРУГИХ ГРАЖДАНСКИХ ПРАВОНАРУШЕНИЙ И ТОМУ ПОДОБНОГО. В некоторых странах не допускаются исключения или ограничения, связанные со случайными или косвенными повреждениями или вытекающими из гарантии, так что перечисленные выше ограничения или исключения могут не распространяться на Вас, если они не соответствуют действующему в стране законодательству.

# ГАРАНТИЯ

ВСЕ ПОДРАЗУМЕВАЕМЫЕ ГАРАНТИИ (ВКЛЮЧАЯ, НО НЕОГРАНИЧИВАЯСЬ, ПОДРАЗУМЕВАЕМЫМИ ГАРАНТИЯМИ ТОВАРНОГО СОСТОЯНИЯ И ПРИГОДНОСТИ ДЛЯ КОНКРЕТНЫХ ЦЕЛЕЙ) ОГРАНИЧИВАЮТСЯ ПО ВРЕМЕНИ УПОМЯНУТЫМ ВЫШЕ ОДНИМ ГОДОМ ГАРАНТИЙНОГО ПЕРИОДА. КРОМЕ ТОГО, POLARIS ОТКАЗЫВАЕТСЯ ОТ ВСЕХ ПРЯМЫХ ГАРАНТИЙ, НЕ ПРЕДУСМОТРЕННЫХ НАСТОЯЩИМ ГАРАНТИЙНЫМ ОБЯЗАТЕЛЬСТВОМ. В некоторых странах не разрешается ограничивать срок действия гарантии, поэтому приведенные выше ограничения могут не распространяться на Вас, если они не соответствуют действующему в стране законодательству.

## Как получить сервисное обслуживание

Если Ваш мотовездеход требует гарантийного обслуживания, Вы должны обратиться к дилеру Polaris, имеющему право на ремонт мотовездеходов Polaris. Чтобы запросить гарантийное обслуживание, необходимо представить дилеру Вашу копию гарантийной регистрационной формы и другие документы по запросу Дилера. (Затраты на транспортировку мотовездехода к дилеру и обратно несете Вы). Polaris рекомендует обращаться к дилеру, у которого Вы приобрели мотовездеход; тем не менее, для проведения гарантийного обслуживания Вы можете обратиться к любому дилеру Polaris, обладающему правом сервисного обслуживания. Попробуйте разрешить все связанные с гарантией проблемы с Вашим дилером. Настоящая гарантия дает Вам определенные юридические права, однако у Вас могут быть и другие права, которые могут быть разными в разных странах. Если какое-либо из перечисленных условий теряет силу из-за противоречия местному или федеральному законодательству, все остальные условия гарантии остаются в силе.

## Масло двигателя

1. Смешивание масел разных изготовителей или применение нерекондованных масел может стать причиной поломки двигателя. Мы рекомендуем использовать только рекомендованное масло Polaris.
2. Повреждения, связанные с использованием не рекомендованных смазок, под гарантию не подпадают.

## Условия и исключения

Гарантия распространяется лишь на технику, прошедшую предпродажную подготовку у Дилера Polaris в полном объеме. Неспособность дилера выполнить необходимую предпродажную проверку мотовездехода, все соответствующие сервисные бюллетени и получить подпись покупателя в специальном сертификате до доставки продукции может повлечь отказ от гарантийных обязательств. Отсутствие проведения планового технического обслуживания зафиксированного в сертификате может повлечь отказ от гарантийных обязательств. Крайне рекомендуется применять для смазки и обслуживания указанную в Руководстве Пользователя продукцию Polaris. Если в течении гарантийного срока обнаружится поломка, связанная с использованием не рекомендованных химических составов, ГАРАНТИИ могут быть отозваны. Гарантия не распространяется на детали, подверженные конструктивному нормальному износу, а также поверхности испытывающие, напряжения, погодные условия и/или загрязнения. Перечисленные ниже предметы исключаются из гарантии, если отказ произошел вследствие нормального износа, а не является прямым следствием дефекта материала или сборки:

Колеса: Шины и диски

Подвеска: Составные части подвески обработанные и не обработанные поверхности

Тормозная система: Составные части тормозной системы подверженные износу

Сиденье: Составные части сидения

Двигатель: Составные части двигателя подверженные нормальному износу

Вариатор: Шкивы вариатора и его компоненты, подверженные нормальному износу. Ремни вариатора

Рулевое управление: Составные части рулевого управления подверженные нормальному износу

Электрическая система: Аккумуляторы Реле\предохранители Лампы Электронные компоненты

Гарантия распространяется только на составляющие, но не расходные детали и материалы. Некоторые детали и материалы рассматриваются как «расходные», что означает, что их замена входит в нормальное сервисное обслуживание или необходима при проведении ремонта. В случае гарантийной рекламации из гарантии исключаются следующие предметы

Свечи зажигания

Смазки– масло, консистентная смазка и т.п.

Фильтры Аккумуляторы (при отсутствии дефектов).

Топливо

Косметические повреждения/ремонт

Уплотнители

Охлаждающие жидкости

Оплата проживания, Питание

Затраты на буксировку, Оплата транспортировки/погрузки

Пробег

Погрузка/доставка продукта

Аренда/потери от использования продукта

Потери на отпуск/личное время

Кроме того, гарантия исключает возмещение повреждений, связанных с неправильной смазкой, неверной эксплуатацией, неправильным топливом, поверхностными дефектами, вызванными внешними факторами, теплом, холодом или загрязнениями, ошибками или недосмотром водителя, неправильной установкой компонентов, натяжением, регулировками или высотной калибровкой, отказы из-за всасывания/загрязнения снегом, водой, грязью или другими посторонними веществами, неправильным обслуживанием, изменением составных частей, использованием неоригинальных деталей и аксессуаров, неавторизованными ремонтами, ремонтами, выполненными по истечении гарантийного периода или в неавторизованной мастерской, с использованием других продуктов или продукции, используемых для коммерческих целей. Гарантия не распространяется на продукцию, поврежденную по невнимательности, случайно, в результате пожара и других событий, не связанных с дефектами материалов или некачественным изготовлением.





