

ДОБРО ПОЖАЛОВАТЬ

Мы признательны вам за приобретение продукции нашей компании и рады приветствовать во всемирном клубе любителей техники Polaris. Обязательно посетите наш веб-сайт www.brandtpolaris.ru чтобы узнать о последних новостях, новых продуктах, предстоящих событиях, возможности карьерного роста и многого другого.

Мы испытываем законную гордость за производство выдающегося ряда изделий для хозяйственных нужд и отдыха.

- Снегоходы
- Мотовездеходы (ATV)
- Специальные мотовездеходы RANGER
- Мотоциклы Victory
- Электрические транспортные средства (LEV)

Мы убеждены, что вся выпускаемая компанией Polaris техника отвечает самым высоким современным мировым стандартам. В дизайне и разработке и проектировании Вашего квадроцикла POLARIS использован многолетний опыт.

Для обеспечения безопасной и комфортной эксплуатации вашего транспортного средства соблюдайте все приведенные в настоящем Руководстве требования и рекомендации. В руководстве приведены минимальные сведения по техническому обслуживанию мотовездехода, информация по более серьезным работам, выполняемым специальным персоналом дилера, находится в инструкции по ремонту.

Ваш дилер Polaris прекрасно разбирается в устройстве вашего мотовездехода и заинтересован в том, чтобы наилучшим образом удовлетворить любые ваши требования. Техническое обслуживание мотовездеходов во время и по завершении действия гарантии следует проводить только у дилера.



POLARIS®

POLARIS, THE WAY OUT и SPORTSMAN являются зарегистрированными торговыми марками POLARIS Industries Inc.

Copyright 2012 POLARIS Sales Inc. Весь материал в этом издании основывается на самой последней информации доступной на момент издания. Поскольку конструкция и качество выпускаемых нами компонентов непрерывно совершенствуются, информация, приведенная в настоящем документе, может немного не соответствовать транспортному средству, имеющемуся у вас в наличии. Описание процедур приводится только в качестве справочной информации. За описки и неточности производитель ответственности не несет. Любое воспроизведение материала запрещено.

При любых спорных моментах основным языком является Английский. Настоящая инструкция предоставляется как адаптированный перевод оригинального Руководства.

Отпечатано в России 2013 SPORTSMAN 800 EFI

###

СОДЕРЖАНИЕ

Введение	4
Безопасность	7
Органы управления, узлы и механизмы . .	26
Эксплуатация	44
Система контроля вредных выбросов . . .	63
Техническое обслуживание	64
Устранение неисправностей	112
Спецификации	116
Продукция POLARIS.	118
Гарантия.	119
Журнал технического обслуживания	127

ВВЕДЕНИЕ

На протяжении всего руководства пользователя появляются следующие сигнальные слова и символы. Когда используются эти слова и символы, речь идет о вашей безопасности и безопасности других. Прежде, чем читать данное руководство, ознакомьтесь с их значением.



Предупредительный символ указывает на потенциальную опасность физической травмы для пользователя или других лиц.

ОПАСНОСТЬ

Указывает на опасную ситуацию, которая, если ее не избежать, приведет к смерти или серьезным травмам.

ВНИМАНИЕ

Указывает на опасную ситуацию, которая, если ее не избежать, может привести к смерти или серьезным травмам.

ПРЕДОСТЕРЕЖЕНИЕ

Указывает на опасную ситуацию, которая, если ее не избежать, может привести к небольшим или средним травмам.

ВНИМАНИЕ

Указывает на ситуацию, которая может привести к повреждению имущества.



Знак запрета по безопасности указывает на действия, которые не нужно совершать, чтобы избежать опасности.



Знак указывающий на обязательные действия, которые нужно совершать, чтобы избежать опасности.

⚠ ВНИМАНИЕ

Пренебрежение указаниями в данном Руководстве Пользователя может привести к серьезным повреждениям квадроцикла, личным травмам и даже смерти. Квадроцикл Polaris не игрушка и при неправильной эксплуатации может представлять серьезную опасность. Специфика управления данным квадроциклом значительно отличается от других транспортных средств, таких как мотоциклы, автомобили и др. Потеря управления или переворот могут произойти неожиданно даже при таких обычных маневрах, как разворот движение по склону или преодоление препятствий, если не соблюдать меры безопасности.

- Перед началом эксплуатации детально изучите данное Руководство Пользователя. Усвойте все предупреждения, меры предосторожности и процедуры в Данном Руководстве. Данное Руководство Пользователя всегда должно находиться на соответствующем квадроцикле.
- Не производите операций, описания которых в данном руководстве нет. Обязательно пройдите обучающий курс по вождению квадроцикла в специальной организации.
- Данное транспортное средство предназначено ТОЛЬКО ДЛЯ ВЗРОСЛЫХ. Возраст водителя не должен быть меньше 16 лет.
- Не разрешайте знакомым или друзьям садиться за руль квадроцикла, если они не прочитали данное Руководство и не имеют достаточных навыков вождения.

Вибрация и шумность

Шумность и вибрация, которые ощущаются Водителем, измеряются в соответствии с европейскими нормами ргEN 15997.

Условия измерений:

Измеряемые единицы техники в состоянии нового квадроцикла. Окружающие условия контролировались в соответствии с условиями проверки.

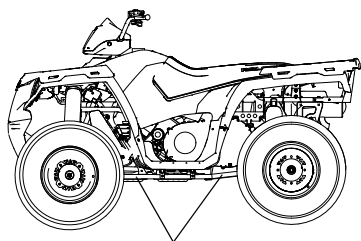
Неточность в измерении вибрации зависит от многих факторов, включающих:

- Погрешность измерений и прибора.
- Различие в измеряемых единицах, такие как нормальный износ.
- Различное физическое состояние водителя и опыт.
- Возможность рабочего проделать рабочие операции при измерениях.
- Внешние факторы, такие как шум и температура.

ВВЕДЕНИЕ

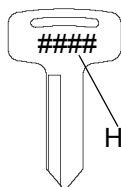
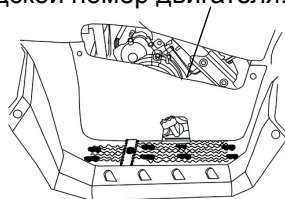
Идентификационные номера

Запишите идентификационные номера Вашего мотовездехода и номер ключа. Храните запасной ключ в надежном месте. Дубликат ключа зажигания выдается по заказу с использованием бланка для ключа Polaris (используйте номер вашего ключа) и предъявления действующего ключа. Если утеряны все ключи, замок зажигания подлежит замене.



VIN
(передняя или задняя
часть рамы)

Заводской номер двигателя:



Номер ключа

Номер модели квадроцикла: _____

Идентификационный номер рамы VIN: _____

Заводской номер двигателя: _____

Номер ключа: _____

Обучение по безопасности

Прохождение обучения по безопасному вождению квадроцикла это приоритетное требование Polaris. Polaris настоятельно рекомендует всем пользователям квадроциклов пройти специальное обучение.

При покупке квадроцикла в США, Ваш Дилер предоставит Вам информацию о специальном курсе обучения Водителей квадроциклов для Вас и членов Вашей семьи. В США стоимость обучающего курса включена в стоимость квадроцикла. Вам также предоставят печатный материал, объясняющий правила безопасной эксплуатации. Необходимо периодически пересматривать данный материал, чтобы всегда помнить данные правила.

В случае, если Вы приобрели квадроцикл за пределами США, обратитесь за разъяснениями по получению информации по безопасному управлению квадроциклом к Вашему Дилеру.

Квадроциклы Polaris - транспортные средства разработанные для движения только по бездорожью. Перед началом эксплуатации квадроцикла изучите все местные правила и законы, регламентирующие движение на подобного рода технике.

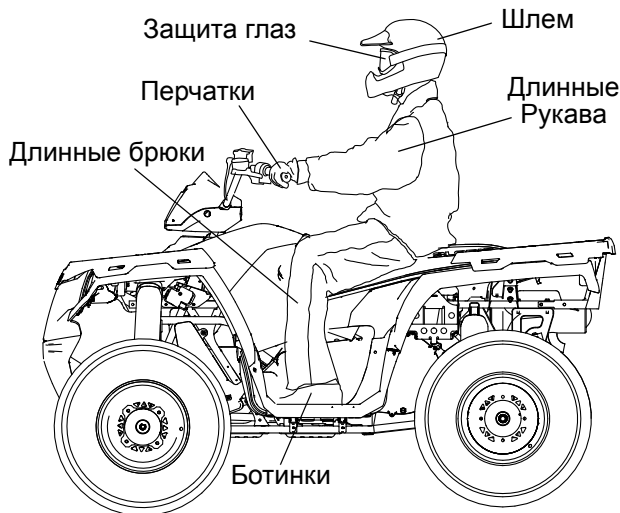
Мы настоятельно рекомендуем Вам строго следовать регламенту технического обслуживания квадроцикла, приведенному в этом руководстве. Это необходимо для поддержания квадроцикла в исправном состоянии.

За более подробной информацией по поводу безопасной эксплуатации квадроцикла и местных правил и законов обращайтесь в местные органы власти.

БЕЗОПАСНОСТЬ

Экипировка водителя

Соображения безопасности требуют, чтобы водитель мотовездехода был экипирован надлежащим образом. Надевайте защитную одежду для комфорта и снижения опасности получения травмы.

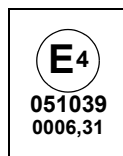


Шлем

Ношение шлема позволяет избежать черепно-мозговых травм. При поездках на квадроциклах Polaris всегда одевайте шлем, отвечающий или превосходящий требования действующих стандартов.

Надевайте шлем, утвержденный Министерством транспорта (DOT) или SNELL.

В Европе, Азии и Океании разрешенные шлемы должны быть помечены знаком ECE 22.05. Знак ECE представляет собой круг, описанный вокруг буквы E, с различным номером страны, сертифицировавшей шлем. Кроме того, на этикетке должны быть указаны номер сертификата и серийный номер шлема.



Экипировка водителя

Защита глаз

Не пользуйтесь обычными или солнцезащитными очками для защиты глаз. При движении на квадроцикле Polaris всегда носите защитные очки или шлем с защитным стеклом. Polaris рекомендует использовать защитное оборудование с маркировкой персональных средств защиты (PPE) VESC 8, V-8, Z87.1 или CE. Защитные очки или другие средства должны содержаться в чистоте.

Перчатки

Перчатки для вождения вне дорог со специальными накладками наилучшим образом обеспечивают защиту и комфорт.

Ботинки

Наилучшей обувью является пара ботинок с прочными задниками и низкими каблуками.

Одежда

Надевайте куртку с длинными рукавами и длинные брюки. Куртка и брюки должны иметь прочные накладки для защиты коленных и локтевых суставов.

Модификации оборудования

Мы не рекомендуем устанавливать на квадроциклы POLARIS какое либо оборудование для увеличения максимальной скорости или мощности двигателя или производить какие-либо другие модификации.

Гарантия не распространяется на модифицированные квадроциклы.

Установка аксессуаров может сильно влиять на управляемость квадроцикла. Перед активной эксплуатацией ознакомьтесь с влиянием того или иного аксессуара на управляемость. Устанавливайте только оригинальные аксессуары Polaris для предотвращения повреждения имущества, личных травм или даже смерти.

БЕЗОПАСНОСТЬ

⚠ ВНИМАНИЕ

Пренебрежение предостережениями может привести к потере управления, повреждению техники, личным травмам или смерти. Соблюдайте все правила безопасности, изложенные в данном разделе Руководства пользователя. Для правильной эксплуатации Вашего квадроцикла, см. раздел ЭКСПЛУАТАЦИЯ.

Эксплуатация мотовездехода неподготовленным водителем.

Эксплуатация мотовездехода без прохождения специального курса обучения существенно повышает вероятность несчастного случая. Водитель должен понимать как управлять мотовездеходом в различных ситуациях, при различных типах рельефа.

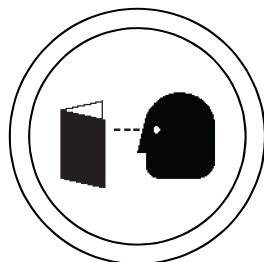
Новички и неопытные водители должны пройти специальный курс обучения перед тем как эксплуатировать данный мотовездеход. См. стр. 7.

Не разрешайте знакомым или друзьям садиться за руль квадроцикла, если они не прочитали данное Руководство и не имеют достаточных навыков вождения.

Возрастной ценз

Данное транспортное средство предназначено ТОЛЬКО ДЛЯ ВЗРОСЛЫХ. Возраст водителя не должен быть меньше 16 лет.

Вождение мотовездехода детьми может привести к серьезной травме или гибели ребенка. Даже если ребенок достиг возраста, при котором можно управлять определенным типом мотовездеходов, у него может не хватить навыков, возможностей и зрелости суждения для безопасного управления ATV, что может привести к серьезной аварии.



Предупредительные таблички

Бензин

Бензин является легко воспламеняемой жидкостью и может быть взрывоопасным в определенных условиях.

- Соблюдайте следующие предосторожности при заправке топливом.
- Заправляйте квадроцикл топливом всегда в хорошо проветриваемом помещении, двигатель должен быть выключен.
- Не курите и не допускайте присутствия открытого огня или искр вблизи места заправки или места хранения бензина.
- Не переполняйте бак. Не заполняйте горловину бака.
- Если бензин разлился на кожу или одежду, немедленно смойте его мылом и водой и смените одежду.

Отработавшие газы

Отработавшие газы ядовиты и могут привести к травме или смерти за короткий период времени. Никогда не запускайте двигатель в закрытых помещениях.

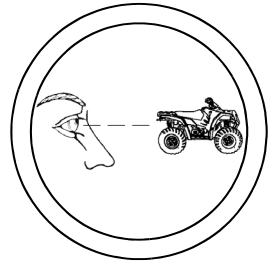
Выхлопные газы двигателя квадроцикла содержат химические вещества, которые могут стать причиной раковых заболеваний, пороков развития или дефектов репродуктивной функции человека. Запускайте двигатель только на открытом воздухе или в хорошо проветриваемом помещении.

Пренебрежение проверкой состояния мотовездехода перед эксплуатацией

Пренебрежение проверкой состояния мотовездехода перед эксплуатацией и нарушение технологии обслуживания мотовездехода повышает вероятность возникновения аварий и несчастных случаев.

Обязательно проверяйте состояние Вашего мотовездехода перед каждой поездкой, чтобы убедиться в его исправности.

Соблюдайте регламент технического обслуживания мотовездехода, представленный в настоящем Руководстве пользователя.



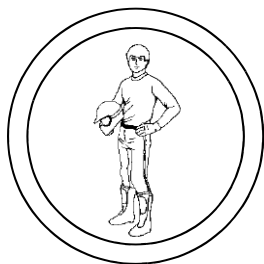
БЕЗОПАСНОСТЬ

Предупредительные таблички

Защитная экипировка

Движение на квадроцикле без специальной защитной экипировки может привести к личным травмам.

Водитель и пассажир во время движения должны находиться в специальных шлемах и защитных очках.



Управление мотовездеходом после приема алкоголя или наркотиков

Управление мотовездеходом после приема алкоголя или препаратов приводит к снижению способности к правильной оценке ситуации, ухудшению координации движений и восприятия, замедлению реакции.

Не употребляйте алкоголь или наркотики перед или во время езды на квадроцикле.



Перевозка пассажира

Перевозка пассажира нарушает конструктивный баланс квадроцикла и значительно повышает риск переворота и потери контроля над квадроциклом.

Запрещается перевозка пассажира на одноместном квадроцикле.

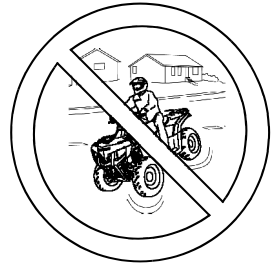


Предупредительные таблички

Движение по дороге с асфальтовым покрытием, выезд на тротуар, подъездные пути, места стоянки

Вождение по мощным поверхностям может отрицательным образом сказаться на управлении квадроциклом и привести к потере контроля, аварии и/или травме.

Не выезжайте на участки с дорожным покрытием. Шины квадроцикла предназначены для внедорожного использования. Если этого не удастся избежать, двигайтесь на малой скорости и не совершайте резких поворотов и остановок.



Вождение квадроцикла по общественным улицам, дорогам или шоссе

Выезд на улицы, шоссе и дороги, может привести к столкновению с другими транспортными средствами.

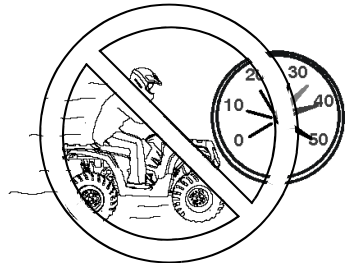
Не выезжайте на улицы, шоссе и дороги, в том числе на грунтовые и гравийные. Во многих странах движение по мощным и общественным дорогам на квадроцикле запрещено законодательно.



Нарушение скоростного режима

Нарушение скоростного режима увеличивает вероятность потери управления, что может привести к аварии.

Выбирайте скорость, соответствующую рельефу местности, условиям видимости и Вашему водительскому опыту.



БЕЗОПАСНОСТЬ

Предупредительные таблички

Отпускание руля, езда без надежного контакта ног с подножками

Снятие даже одной руки с рукоятки руля или снятие ноги с подножки уменьшает Вашу способность контролировать мотовездеход, приводит к потере равновесия и падению с мотовездехода. Если нога водителя не надежно стоит на подножке, это может привести к касанию ноги к колесу мотовездехода.

Всегда держите обе руки на руле и обе ноги на подножках мотовездехода во время движения.



Неправильная техника выполнения поворота

Неправильная техника выполнения поворота может привести к потере контроля над мотовездеходом, и, как следствие, опрокидыванию или столкновению.

При выполнении поворота следуйте инструкциям, приведенным в настоящем Руководстве.

Старайтесь проходить повороты плавно. Перед поворотом снизьте скорость. Приобретайте навыки прохождения поворотов, начиная с прохождения поворотов на малой скорости.



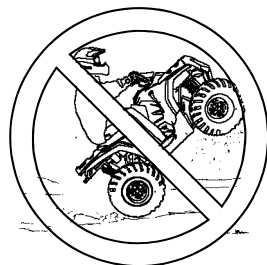
Прыжки и движение на задних колесах

Прыжки и движения на задних колесах могут привести к личным травмам или смерти.

Не пытайтесь выполнять такие трюки. Не устраивайте представлений.

Неправильная техника движения вверх по склону

Неправильный подъем на склоны может стать причиной потери управления или опрокидывания. При движении вверх по склону действуйте в соответствии с рекомендациями в настоящем Руководстве. См. стр. 53.

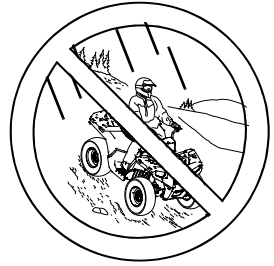


Предупредительные таблички

Неправильная техника движения при езде вниз по склону

Неправильная техника движения при езде вниз по склону может привести к потере управления и опрокидыванию мотовездехода.

- При движении вниз по склону действуйте так, как рекомендовано в настоящем Руководстве. **ПРИМЕЧАНИЕ:** Требуются специальные навыки торможения во время спуска по склонам. См. стр. 55.
- При спуске со склона всегда включайте переднюю передачу. Не спускайтесь на нейтральной передаче.
- Перед спуском внимательно исследуйте рельеф местности.
- Переносите вес Вашего тела назад.
- Никогда не спускайтесь с холма на высокой скорости.
- Не двигайтесь вдоль склона, квадроцикл чрезмерно наклонен на сторону. Двигайтесь перпендикулярно склону где это возможно.



Неправильное пересечение склона и выполнение поворота на склоне

Не рекомендуется двигаться вдоль склона. Неправильное движение по склону может привести к потере управления. Старайтесь не двигаться вдоль склона.

При движении поперек склона следуйте инструкциям, приведенным в данном руководстве. См. стр. 54.

Не пытайтесь разворачиваться на склоне, без достаточной практики на ровной поверхности, как описано в настоящем руководстве. См. стр. 56.



БЕЗОПАСНОСТЬ

Предупредительные таблички

Вынужденная остановка на склоне. Скатывание по склону.

Остановка скатывание, неверное начало движение на склоне могут привести к перевороту квадроцикла.

- Всегда поддерживайте постоянную скорость при движении вверх по склону.

При полной потери скорости:

- Перенесите центр тяжести в сторону вершины склона.
- Нажмите на рукоятку тормоза.
- Включите парковочный тормоз после полной остановки.
- Слезьте с квадроцикла в сторону вершины склона или в любую из сторон, если квадроцикл двигался перпендикулярно склону.
- Разверните квадроцикл, как указано в настоящем руководстве. См. стр. 56.

Если квадроцикл начинает скатываться со склона:

- Перенесите центр тяжести в сторону вершины склона.
- Не начинайте движение.
- Не нажимайте на задний тормоз, если Вы скатываетесь назад. Плавно нажмите на рукоятку тормоза на руле.
- После полной остановки нажмите педаль заднего тормоза и затем зафиксируйте парковочный тормоз.
- Слезьте с квадроцикла в сторону вершины склона или в любую из сторон, если квадроцикл двигался перпендикулярно склону.
- Разверните квадроцикл, как указано в настоящем руководстве. См. стр. 56.

Движение по чрезмерно крутым склонам

Езда по чрезмерно крутым склонам может привести к перевороту.

Не имея достаточного опыта не выезжайте на склоны, уклон которых может оказаться слишком большим для Вашего мотовездехода. Не выезжайте на склоны с крутизной более 25 градусов.

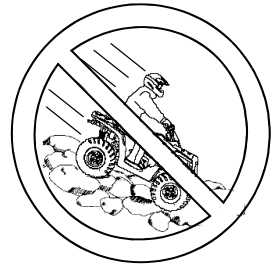


Предупредительные таблички

Движение по скользкой местности

Пренебрежение правилами безопасности во время езды по чрезмерно крутым, сыпучим или скользким склонам, это может привести к потере управления, опрокидыванию мотовездехода или к потере сцепления с грунтом.

Старайтесь избегать движения по такому типу покрытия. Будьте предельно осторожны во время езды по чрезмерно крутым, сыпучим или скользким склонам.



Движение по незнакомой местности

Будьте предельно осторожны во время езды по незнакомой местности, двигайтесь медленно.

На Вашем пути могут встретиться валуны, выбоины, ямы, все это повышает вероятность потери управления мотовездеходом, возникновения несчастного случая, аварии и опрокидывания.

При движении по незнакомой местности сбросьте скорость и будьте особенно внимательны. Всегда будьте готовы к тому, что рельеф местности может меняться.



БЕЗОПАСНОСТЬ

Предупредительные таблички

Неправильная техника движения задним ходом

Неправильная техника движения задним ходом может привести к наезду на человека или препятствие. При движении задним ходом действуйте так, как рекомендовано настоящим Руководством пользователя. См. стр. 59.

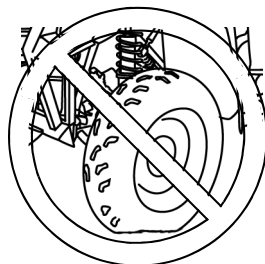
Перед началом движения задним ходом убедитесь в отсутствии препятствий или людей позади Вас. Двигайтесь на малой скорости.

Эксплуатация мотовездехода с нерекондованным типом шин или неравномерно накачанными шинами

Эксплуатация мотовездехода с нерекондованными или неисправными шинами может привести к потере управления и травмам и даже смерти.

Всегда используйте только рекомендованные шины.

Всегда поддерживайте правильное давление в шинах.



Предупредительные таблички

Неправильная техника преодоления препятствий

Неправильная техника преодоления препятствий может привести к потере управления и опрокидыванию мотовездехода.

На незнакомой местности, прежде всего проверьте наличие препятствий. Не пытайтесь переехать через большие валуны и поваленные деревья, т.к. это может стать причиной потери управления и опрокидывания. Будьте предельно осторожны, действуйте так, как рекомендовано в настоящем Руководстве. См. стр. 58.

Неконтролируемая пробуксовка или занос

Неконтролируемая пробуксовка или занос может привести к потере управления и опрокидыванию мотовездехода (при неожиданном восстановлении сцепления шин с грунтом).

Во время движения по скользкой поверхности, (например по льду) будьте осторожны и поддерживайте малую скорость во избежание возникновения неконтролируемого заноса или пробуксовки. Избегайте движения по скользким поверхностям.

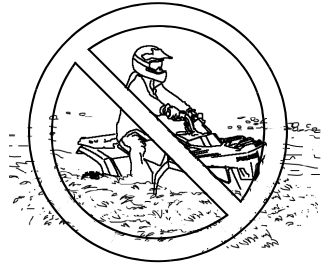
Движение по глубокой воде

Во время движения по глубокой воде или быстром водном потоке возможно всплытие колес, что приведет к утрате контроля над мотовездеходом и в результате – несчастному случаю.

Никогда не передвигайтесь на мотовездеходе по быстрым потокам.

Никогда не передвигайтесь на мотовездеходе по быстрым потокам, не вводите машину в водоем, глубина которого превышает допустимый предел (см. стр. 57):

- Двигайтесь медленно
- Следите за равновесием.
- Не делайте резких движений.
- Двигайтесь на малой постоянной скорости. Не совершайте внезапных поворотов и остановок, не нажимайте резко рычаг дросселя.
- Помните, что эффективность мокрых тормозов снижается. После прохождения водной преграды проверьте тормоза. При необходимости несколько раз нажмите на рычаг тормоза. Это поможет высушить тормозные колодки.



БЕЗОПАСНОСТЬ

Предупредительные таблички

Перегрузка мотовездехода

Перегрузка мотовездехода, нарушение правил перевозки или буксировки груза приводит к ухудшению управляемости, возникновению аварии или несчастного случая.

- Не перевозите груз с массой, превышающей допустимый предел для данного типа мотовездехода.
- Груз должен быть правильно распределен и надежно закреплен.
- При перевозке груза или при буксировке прицепа снижайте скорость. Оставляйте достаточный тормозной путь.
- Никогда не превышайте скорость 80 км/ч при перевозке грузов весом более 30 кг. или на передней багажной площадке грузов весом более 17 кг
- При перевозке груза или буксировке прицепа всегда следуйте инструкциям, приведенным в настоящем руководстве.

Вождение по замерзшим водоемам

Вождение по замерзшим водоемам может привести к внезапному пролому льда, что в свою очередь станет причиной травмы или гибели в случае ухода под лед.

Никогда не двигайтесь по замерзшим водоемам и льду, пока не убедитесь что лед достаточно толстый чтобы выдерживать полный вес мотовездехода, водителя и экипировки одновременно с другими участниками поездки на мотовездеходах. На водоемах различная толщина снежного покрова и подводные течения могут привести к тому, что толщина льда будет различной. Всегда уточняйте у местных властей и местных жителей с какими ледовыми условиями и толщинами Вы можете встретиться на пути. Водитель мотовездехода берет на себя все риски связанные с ледовыми условиями при движении по замерзшим водоемам.

Плохая видимость

Движение на квадроцикле в ночное время или в погодных условиях предопределяющих плохую видимость может привести к несчастному случаю, особенно при движении по дороге. Ваш квадроцикл оснащен осветительной системой, предназначенной для использования вне дорог общего пользования. Двигайтесь на квадроцикле только вне дорог общего пользования. Снижайте скорость в условиях недостаточной видимости. Очищайте фары и заменяйте лампы по необходимости.

Предупредительные таблички

Эксплуатация неисправного мотовездехода

Эксплуатация неисправного мотовездехода приводит к авариям, несчастным случаям, травмам и гибели людей. Если Вы попали в ДТП, покажите мотовездеход дилеру, так как машине могут быть нанесены серьезные повреждения. Попросите дилера (но не ограничивайтесь этим) проверить работу тормозной системы, привода дросселя и рулевого управления.

Дееспособность водителя

Водитель, от которого зависит безопасность движения, должен быть здравомыслящим, физически хорошо подготовленным человеком. Лица с умственными или физическими недостатками не должны допускаться к управлению мотовездеходом, так как это связано с риском потери управления, причинением увечий и даже гибели людей.

Нагретые детали мотовездехода

В мотовездеходе имеются детали, которые сильно разогреваются во время работы. Это небезопасно в пожарном отношении. Не касайтесь разогретых деталей. Держите горючие материалы подальше от деталей системы выпуска отработавших газов. Будьте внимательны при езде по высокой траве, особенно, сухой траве.

Кража/несанкционированное использование мотовездехода

Во избежание кражи или несанкционированного использования мотовездехода не оставляйте ключ в замке зажигания во время стоянки. Всегда вынимайте ключ зажигания из замка, если мотовездеход не используется.

БЕЗОПАСНОСТЬ

Предупредительные таблички и их расположение

На корпусе мотовездехода прикреплены таблички с важной информацией, касающейся Вашей безопасности. Внимательно прочитайте таблички и следуйте содержащимся в них инструкциям. Если содержание табличек на Вашем мотовездеходе отличается от того, что написано в данном Руководстве, то приоритет следует отдавать тексту табличек, расположенных на мотовездеходе.

Если какая-либо из табличек придет в негодность, Вы можете ее приобрести у Вашего дилера. Обратитесь к дилеру. Номер для заказа напечатан на табличке.

Общие предупреждения

ВНИМАНИЕ

Неправильная эксплуатация мотовездехода может привести к СЕРЬЕЗНОЙ ТРАВМЕ, НЕСЧАСТНОМУ СЛУЧАЮ или ЛЕТАЛЬНОМУ ИСХОДУ



ВСЕГДА ИСПОЛЬЗУЙТЕ ЗАЩИТНЫЙ ШЛЕМ И ЗАЩИТНУЮ ОДЕЖДУ ДЛЯ ВОДИТЕЛЯ И Пассажира

ЗАПРЕЩАЕТСЯ ВОЖДЕНИЕ НА ДОРОГАХ ОБЩЕГО ПОЛЬЗОВАНИЯ

ЗАПРЕЩАЕТСЯ ПЕРЕВОЗКА ПассажиРОВ

ЗАПРЕЩАЕТСЯ ЭКСПЛУАТАЦИЯ ПРИ ПРИЕМЕ НАРКОТИКОВ ИЛИ АЛКОГОЛЯ

ВОЖДЕНИЕ ЗАПРЕЩАЕТСЯ В СЛЕДУЮЩИХ СЛУЧАЯХ:

- без надлежащей подготовки или инструктажа
- на скорости не соответствующей опыту водителя и условиям движения
- на дорогах общего пользования – возможно столкновение с другим автомобилем
- при наличии пассажира – возможно ухудшение управляемости и потеря контроля над мотовездеходом

ВОДИТЕЛЬ ВСЕГДА ОБЯЗАН СОБЛЮДАТЬ СЛЕДУЮЩЕЕ:

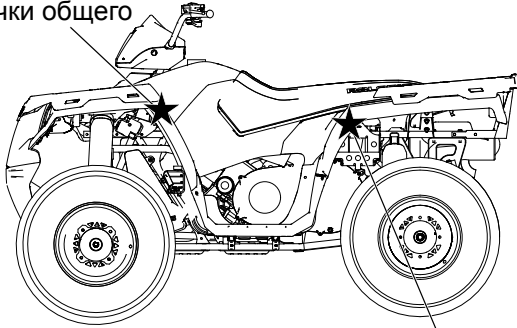
- использовать соответствующие приемы управления для предотвращения опрокидывания на холмах или пересеченной местности, а также в поворотах
- избегать езды по мощным дорогам – такая дорога может отрицательно повлиять на качество управления и контроль

СТРОГО СОБЛЮДАЙТЕ ПРАВИЛА ЭКСПЛУАТАЦИИ МОТОВЕЗДЕХОДА, КОТОРЫЕ ПРИВЕДЕНЫ В РУКОВОДСТВЕ ПОЛЬЗОВАТЕЛЯ

В СЛУЧАЕ УТЕРИ РУКОВОДСТВА ОБРАТИТЕСЬ К АВТОРИЗОВАННОМУ ДИЛЕРУ POLARIS ДЛЯ ЗАМЕНЫ

Предупредительные таблички и их расположение

Предупредительные
таблички общего



Давление в шинах/
Нагрузка

Давление в шинах/Нагрузка

ВНИМАНИЕ

НЕПРАВИЛЬНОЕ ДАВЛЕНИЕ ИЛИ ПЕРЕГРУЗКА МОТОВЕЗДЕХОДА может стать причиной потери управления

Потеря контроля может вызвать травмы или даже смерть.

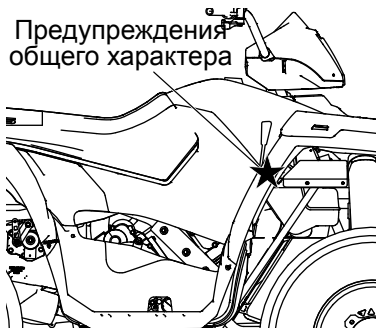
- Давление в шинах:
 - Перед 5,0 psi (34,5 КПа)
 - Зад 5,0 psi (34,5 КПа)
- Максимальная грузоподъемность: 515 фунтов (234 кг)

7175643

Предупреждения общего характера

ВНИМАНИЕ

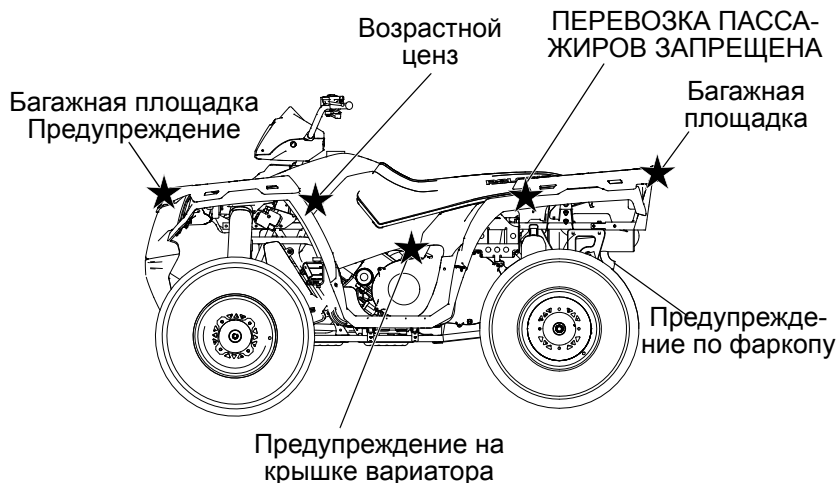
- Не выезжайте на склоны с крутизной более $\leq 25^\circ$. Для предотвращения опрокидывания на холмах или пересеченной местности, необходимо плавно нажимать на рычаг акселератора и тормоза, а также переносить вес в сторону вершины холма.
- Будьте предельно внимательны при движении задним ходом. Управление мотовездеходом усложняется. Для предотвращения потери управления, избегайте резких торможений и крутых поворотов.



7175511

БЕЗОПАСНОСТЬ

Предупредительные таблички и их расположение



Запрещение перевозки пассажира

ВНИМАНИЕ

ПЕРЕВОЗКА ПАССАЖИРОВ ЗАПРЕЩЕНА.

Перевозка пассажиров приводит к потере управления и, как результат, может стать причиной **ТЯЖЕЛОЙ ТРАВМЫ** или **ПРИВЕСТИ К ЛЕТАЛЬНОМУ ИСХОДУ.**

7175378

Предупреждение по возрастному цензу

ВНИМАНИЕ

Мотовездеход предназначен **ТОЛЬКО ДЛЯ ВЗРОСЛЫХ ВОДИТЕЛЕЙ.**

Управление мотовездеходом лицам моложе 16 лет **ЗАПРЕЩЕНО.**

7175374

Предупредительные таблички и их расположение

Предупреждение на крышке вариатора

ВНИМАНИЕ

- Движущиеся детали, которые находятся под кожухом ремня вариатора, представляют большую опасность. Езда на мотовездеходе со снятым кожухом ремня вариатора ЗАПРЕЩЕНА.
- Запрещается вносить изменения в конструкцию двигателя и вариатора. Это приводит к поломкам ответственных деталей, изменению баланса масс деталей или увеличению оборотов двигателя, что может стать причиной аварий и несчастных случаев.

НЕ НАСТУПАЙТЕ

7172563

Предупреждение на багажных площадках

ВНИМАНИЕ

- НЕ БУКСИРУЙТЕ ГРУЗ, ПРИКРЕПИВ ЕГО К БАГАЖНЫМ ПЛОЩАДКАМ ИЛИ БАМПЕРУ. Возможно повреждение или опрокидывание мотовездехода, что может привести к серьезной травме или к летальному исходу. Для буксировки предназначены буксирные крюки или прицепное устройство.
- Грузоподъемность: Передняя площадка 45 кг Задняя площадка 91 кг

7172749

Предупреждающая табличка реверса/режима 4X4

ВНИМАНИЕ

Неправильное использование режима Override при движении задним ходом может привести к ухудшению управляемости. Не нажимайте на кнопку Override при открытой дроссельной заслонке. Плавно нажимайте на рычаг акселератора при движении задним ходом.

7175486

Предупреждение по фаркопу

МАКСИМАЛЬНО ДОПУСТИМЫЙ ВЕС ТРАНСПОРТИРУЕМОГО ПРИЦЕПА:
1500 фунтов (682 КГ) НА РОВНОЙ ПОВЕРХНОСТИ

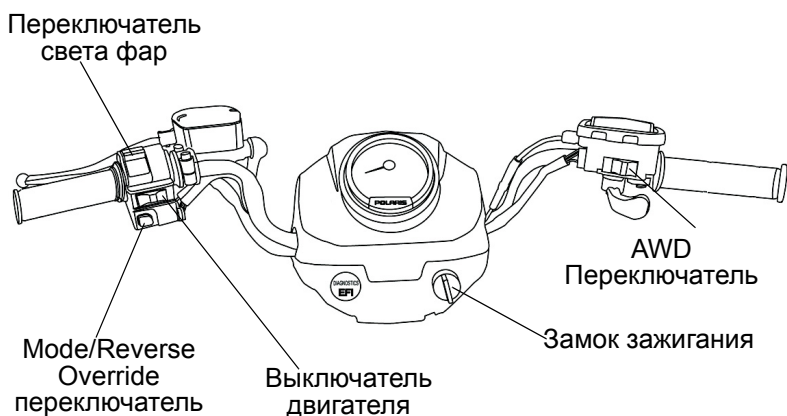
850 фунтов (386 КГ) НА СКЛОН ДО 15 ГРАДУСОВ

Максимальная нагрузка на фаркоп Вертикальная нагрузка 150 фунтов (68 КГ)

7170509

ОРГАНЫ УПРАВЛЕНИЯ, УЗЛЫ И МЕХАНИЗМЫ

Переключатели



Кнопка Mode/Кнопка Override

На данном квадроцикле присутствует система ограничения скорости при движении задним ходом, для снятия ограничения нажмите кнопку Override

ВНИМАНИЕ! Нажатие на кнопку Override при открытой дроссельной заслонке, ведет к потере контроля над квадроциклом и, как следствие, травмам и гибели людей. Нажимайте кнопку Override только при закрытой дроссельной заслонке.

Кнопка Override также используется как кнопка MODE для переключения экранов цифрового прибора. См. стр. 35.

Выключатель системы полного привода AWD

Используйте переключатель 4X4 для переключения между режимами 4X4 или 2X4. См. стр. 34.

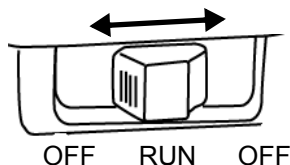
ОРГАНЫ УПРАВЛЕНИЯ, УЗЛЫ И МЕХАНИЗМЫ

Переключатели

Экстренный выключатель двигателя

Чтобы быстро остановить работу двигателя переведите выключатель вправо или влево в положение ВЫКЛ

(OFF). Запуск и работа двигателя невозможны, если этот выключатель находится в положении OFF (ВЫКЛ).



Замок зажигания и экстренный выключатель двигателя Оба выключателя (ключ зажигания и экстренный выключатель) выключают всю электросистему квадроцикла, включая систему освещения.

Замок зажигания

Для запуска двигателя поверните ключ зажигания. Процедура запуска двигателя указана на стр. 49.

Переключатель света фар

Используйте переключатель для того, чтобы включать/выключать свет фар или переключать ближний свет/дальний свет. Ключ зажигания должен быть в положение ON (ВКЛ) и экстренный выключатель должен быть в положение RUN (Движение) для того, чтобы производит операции переключения света фар.

ОРГАНЫ УПРАВЛЕНИЯ, УЗЛЫ И МЕХАНИЗМЫ

Рычаг акселератора

⚠ ВНИМАНИЕ

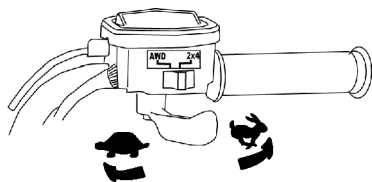
Эксплуатация мотовездехода с неисправным приводом дроссельной заслонки может привести к несчастному случаю, травмам или гибели. Эксплуатация мотовездехода с неисправным приводом дроссельной заслонки

ЗАПРЕЩЕНА. В случае неисправности привода дроссельной заслонки обратитесь к Дилеру для проведения ремонта.

Пренебрежение проверкой и своевременным техническим обслуживанием дроссельной заслонки может привести к заклиниванию рычага акселератора во время движения. Перед запуском двигателя, проверяйте свободно ли движется и возвращается ли в исходное положение рычаг акселератора. Периодически выполняйте данную проверку во время движения.

Самостоятельное изменение конструкции системы ЕТС нарушает ее работоспособность, что может привести к авариям и несчастным случаям. Не модифицируйте конструкцию ЕТС, не устанавливайте подержанный механизм привода дроссельной заслонки. Всегда проверяйте правильность расположения и целостность тросика привода дросселя.

Частота вращения коленчатого вала двигателя и скорость движения транспортного средства контролируются нажатием на рычаг дросселя (акселератора). Рычаг акселератора снабжен пружиной. Когда рычаг акселератора отпущен, двигатель работает на оборотах холостого хода.



Эта модель ATV оборудована системой электронного управления дросселем (ЕТС), которая предназначена для защиты дросселя от замерзания или заклинивания. В случае, если тросик привода дросселя заводится в положение открытого дросселя, мощность двигателя будет ограничена.

ОРГАНЫ УПРАВЛЕНИЯ, УЗЛЫ И МЕХАНИЗМЫ

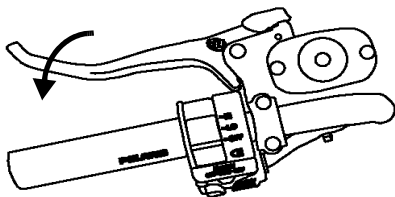
Рычаг тормоза

⚠ ВНИМАНИЕ

Эксплуатация мотовездехода с «проваливающимся» рычагом тормоза ЗАПРЕЩЕНА. Никогда не управляйте мотовездеходом с излишне «мягким» рычагом тормоза. В случае неисправности обратитесь к Дилеру для проведения ремонта.

Передние и задние тормоза приводятся в действие нажатием на рычаг тормоза в направлении к рукоятке руля. Передние и задние тормоза - дисковые, с гидравлическим приводом, управляются одним рычагом.

Перед поездкой проверьте ход рычага тормоза и уровень тормозной жидкости в главном цилиндре. При нажатии рычаг тормоза должен оказывать заметное сопротивление. «Проваливание» рычага указывает на утечку тормозной жидкости или низкий уровень тормозной жидкости в главном цилиндре. Для правильной диагностики и ремонта тормозной системы обратитесь к дилеру Polaris.



ОРГАНЫ УПРАВЛЕНИЯ, УЗЛЫ И МЕХАНИЗМЫ

Главный тормозной цилиндр/Тормозная жидкость

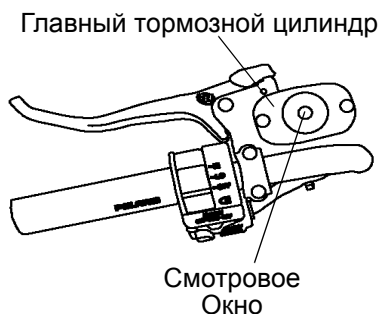
⚠ ВНИМАНИЕ

Переполнение главного цилиндра может стать причиной подклинивания или полной блокировки колес, что может привести к травмам или несчастному случаю. Поддерживайте необходимый уровень тормозной жидкости. Не переливайте.

Оставшуюся во флаконе тормозную жидкость хранить или использовать запрещается. Тормозная жидкость гигроскопична, что означает, что она быстро набирает влагу из воздуха. Наличие влаги приводит к снижению температуры кипения тормозной жидкости и ранней потере эффективности тормозов, следовательно, несчастному случаю или серьезной травме. После открытия флакона тормозной жидкости утилизируйте неиспользованную жидкость.

Проверьте уровень тормозной жидкости перед каждой поездкой.

1. Расположите технику на ровной поверхности.
2. Поверните руль так, чтобы бачок располагался горизонтально.
3. Уровень тормозной жидкости виден через пластиковое смотровое окно в тормозном бачке. Если жидкости достаточно, смотровое окно черное. Окно будет прозрачным, если необходимо долить жидкость.
4. При понижении уровня тормозной жидкости доливайте только жидкость DOT4. Не переливайте.

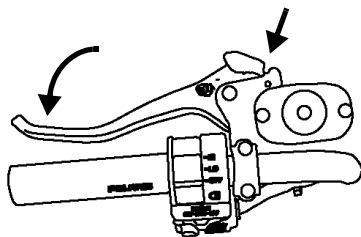


ОРГАНЫ УПРАВЛЕНИЯ, УЗЛЫ И МЕХАНИЗМЫ

Стояночный тормоз

Включение стояночного тормоза

1. Включите парковочную передачу.
2. Два или три раза надавите на тормозной рычаг и удерживайте его.
3. Сдвиньте замок стояночного тормоза вперед.
4. Отпустите рычаг тормоза.
5. Чтобы снять машину со стояночного тормоза, нажмите на рычаг тормоза. Рычаг возвратится в исходное положение.



ВНИМАНИЕ!Если стояночный тормоз задействован при движении мотовездехода, это может привести к несчастному случаю или пожару. Начиная движение, убедитесь, что стояночный тормоз отключен.

При длительном включении действие стояночного тормоза становится слабее. Не полагайтесь только на стояночный тормоз. Оставляя мотовездеход на склоне, всегда ставьте упоры под колеса. Паркуйте мотовездеход боком к склону. Во избежание скатывания мотовездехода со склона блокируйте его колеса упорами. Не полагайтесь только на стояночный тормоз.

ОРГАНЫ УПРАВЛЕНИЯ, УЗЛЫ И МЕХАНИЗМЫ

Дополнительный ножной тормоз

▲ ВНИМАНИЕ

Не спускайтесь с холма задним ходом. Резкое включение дополнительного тормоза при спуске с холма может привести к опрокидыванию мотовездехода, причинить травмы водителю или стать причиной его гибели.

Будьте осторожны при включении ножного тормоза. Нажимайте на педаль тормоза очень плавно при движении вперед. Задние колеса могут потерять сцепление с грунтом приводя к потере управления, что может привести к серьезным личным травмам или смерти.

Дополнительный задний тормоз предназначен для использования при выходе из строя главной тормозной системы. При выходе из строя главной тормозной системы, используйте дополнительный задний тормоз.

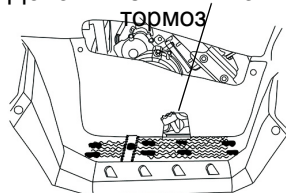
Дополнительный задний тормоз приводится в действие педалью, расположенной на правой подножке. При необходимости, нажимайте на педаль правой ногой.

Если при нажатии на педаль задний колеса начинают терять сцепление с грунтом - уменьшите усилие нажатия на педаль.

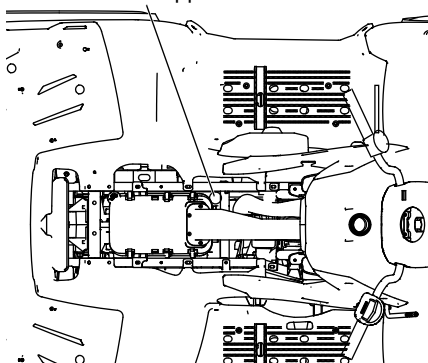
Уровень тормозной жидкости

Проверяйте уровень тормозной жидкости в расширительном бачке дополнительной тормозной системы. Резервуар расположен с левой стороны квадроцикла. Уровень жидкости должен всегда находиться между верхней и нижней отметками на резервуаре.

Дополнительный ножной



Резервуар тормозной жидкости



ОРГАНЫ УПРАВЛЕНИЯ, УЗЛЫ И МЕХАНИЗМЫ

Рычаг выбора режима трансмиссии

Рычаг выбора режима трансмиссии расположен с правой стороны мотовездехода.

H Повышающая передача

L: Понижающая передача

N: Нейтральная передача

R: Реверс

P: Парковочная передача

Для того чтобы переключить передачу, полностью остановите машину. В то время как двигатель работает на холостом ходу, передвиньте рычаг в нужное положение.

Примечание:Переключение передач при работе двигателя на оборотах выше оборотов холостого хода или во время движения мотовездехода приводит к поломке трансмиссии.

Всегда переводите рычаг в положение парковочного режима и включайте парковочный тормоз, если оставляете квадроцикл без присмотра.

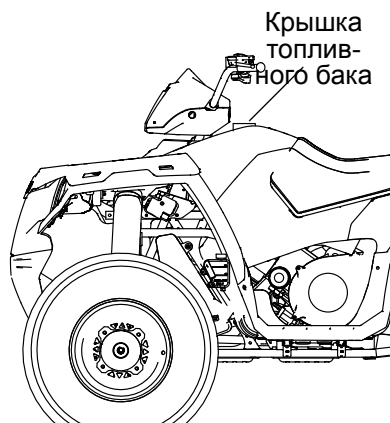
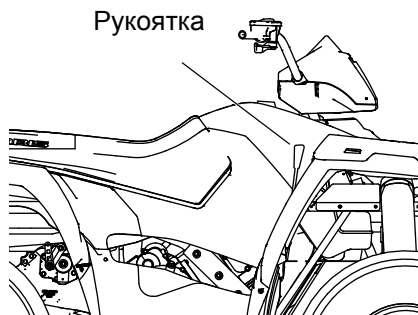
Срок службы ремня вариатора

Для увеличения ресурса ремня включайте понижающую передачу только при необходимости передать большое тяговое усилие или при движении со скоростью не более 11 км/ч в течение длительного времени.

Крышка топливного бака

Заправляйте квадроцикл топливом всегда в хорошо проветриваемом помещении, двигатель должен быть выключен. Заправляйте квадроцикл на ровной поверхности.

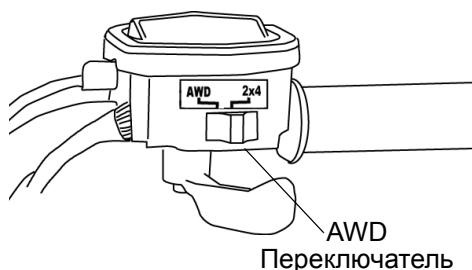
Снимайте крышку топливного бака только для доливки топлива в бак. Используйте бензин с октановым числом не менее 95. *Не используйте бензин с содержанием этанола более чем 10%,.*



ОРГАНЫ УПРАВЛЕНИЯ, УЗЛЫ И МЕХАНИЗМЫ

Система полного привода

Система полного привода управляется переключателем 4X4. Квадроцикл находится в режиме заднего привода если переключатель находится в этом положении. Когда переключатель находится в положении 4X4, у мотовездехода задействована система полного привода, и загорается индикатор 4X4.



Находясь в этом режиме квадроцикл автоматически блокирует все 4 колеса, как только задние колеса начинают терять сцепление с грунтом. Как только сцепление с грунтом задних колес восстанавливается, момент начинает передаваться лишь на задние колеса.

На мягких грунтах, которые обеспечивают проскальзывание колес (земля, песок, снег и др.), квадроцикл может оставаться в режиме 4X4 сколь угодно долго. Не рекомендуется производить резкие маневры на твердых покрытиях (асфальт, бетон и др.). При резких разворотах на твердых покрытиях возможно повреждение внутренних элементов переднего редуктора.

Включение AWD

Во время движения мотовездехода переключатель 4X4 можно включать и выключать. Электронная система управления блокирует включение полного привода до тех пор, пока обороты двигателя не превысят 3100 об/мин. Режим полного привода остается включенным до тех пор, пока не будет отключен переключателем 4X4. Если переключатель выключен когда все 4 колеса заблокированы, то полный привод останется включенным до тех пор, пока не возобновится сцепление задних колес с дорогой. Всегда включайте режим 4X4 заблаговременно до попадания в ситуацию, где полный привод будет необходим. Если задние колеса проскальзывают, перед включением режима 4X4 полностью сбросьте обороты коленчатого вала до холостых.

Примечание: Конструктивно детали переднего редуктора принимают чрезмерную разрушающую нагрузку лишь в случае выполнения резких маневров на твердом покрытии в режиме 4X4 и в случае включения режима 4X4 в момент проскальзывания задних колес. Для того, чтобы избежать повреждений - не выполняйте резкие маневры на твердом грунте и не включайте режим 4X4 при пробуксовке колес.

ОРГАНЫ УПРАВЛЕНИЯ, УЗЛЫ И МЕХАНИЗМЫ

Цифровой прибор

Ваш мотовездеход оснащён приборной панелью, которая получает сигналы о скорости движения с датчика трансмиссии. В дополнение к показанию скорости движения мотовездехода, стрелка может мигать, предупреждая о неисправности.

Приборная панель измеряет пробег мотовездехода и наработку двигателя в моточасах. Также панель имеет функцию ограничителя скорости движения задним ходом в пределах 11 - 14 км/ч. Дополнительную информацию смотрите на стр. 26.



Примечание: Высокое давление воды может повредить элементы квадроцикла. Мойте квадроцикл вручную с использованием слабого мыльного раствора.

Некоторые химические составы при попадании на цифровой прибор пластик или фары повредят эти элементы. Не используйте спиртосодержащие продукты для очистки цифрового прибора. Избегайте попадания агрессивных химических веществ и аэрозолей на поверхность приборов. Немедленно стирайте брызги и потеки топлива, если они случайно попали на приборы во время заправки.

ОРГАНЫ УПРАВЛЕНИЯ, УЗЛЫ И МЕХАНИЗМЫ

Цифровой прибор

Информационный центр

Информационный дисплей расположен в центральной части цифрового прибора. Все сегменты информационного центра включаются на несколько секунд при включении зажигания. В случае, если сегменты не включаются при включении зажигания, возможно имело место повышенное напряжение в системе, и цифровой прибор находится в защитном режиме. Обратитесь к Дилеру POLARIS.

1. **Индикатор передачи** -

Указывает текущий режим трансмиссии.

H = Повышающая

L = Понижающая

N = Нейтраль

R = Задний ход

P = Парковочная

2. **Индикатор AWD** - (при-

вод на все колеса) этот индикатор загорается, когда включена электрическая часть системы привода на все колеса.

3. **Индикатор счетчика моточасов**

4. **Индикатор интервала между ТО/режим диагностики**

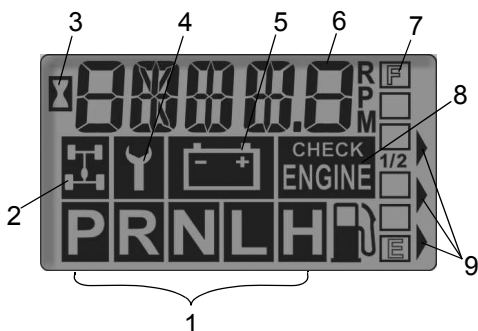
5. **Неверное напряжение зарядки** - Чаще всего этот индикатор указывает на то, что обороты холостого хода слишком малы для обеспечения нормальной зарядки батареи. Это также может быть следствием высокой нагрузке на батарею от включенных потребителей тока (фар, вентилятора двигателя, дополнительных аксессуаров). Увеличьте обороты коленчатого вала или полностью зарядите батарею.

6. **Одометр/Тахометр/Счётчик сут. пробега/Счётчик моточасов/ Часы**

7. **Уровень топлива** - Сегменты указывают уровень топлива в баке. Когда последний сегмент очистится, включится индикатор низкого уровня топлива. Все сегменты замигают, на дисплее появится надпись FUEL, стрелка спидометра также замигает. Немедленно заправьте мотовездеход топливом.

8. **Индикатор Check Engine** - Этот индикатор выполняет две функции. При перегреве на дисплее появляется индикация HOT. Индикатор Check Engine указывает на неисправность системы впрыска. Не эксплуатируйте мотовездеход при неисправности системы впрыска. Возможно серьезное повреждение двигателя.

9. **Индикатор Mode**



ОРГАНЫ УПРАВЛЕНИЯ, УЗЛЫ И МЕХАНИЗМЫ

Цифровой прибор

Информационный центр

Стандартные

Используйте кнопку MODE для переключения между режимами дисплея. Кнопка Override также является кнопкой MODE. См. стр. 26. В режиме реверса трансмиссии данная функция кнопки Override не действует.

Режим одометра

Одометр фиксирует полный пробег.

Режим счетчика суточного пробега

Счетчик суточного пробега фиксирует пробег за поездку, при условии обнуления перед поездкой. Для сброса, выберите режим счетчика суточного пробега. Нажмите и удерживайте кнопку MODE пока показания не изменятся на 0. Суточный пробег отображается с точностью до ста метров, одометр - с точностью до 1 км.

Счетчик моточасов

Фиксирует общую наработку двигателя в моточасах.

Режим тахометра

Обороты двигателя показываются цифрами. Небольшие колебания оборотов со дня на день являются нормой, это связано с изменением влажности, температуры и высоты.

ОРГАНЫ УПРАВЛЕНИЯ, УЗЛЫ И МЕХАНИЗМЫ

Цифровой прибор

Информационный центр

Диагностический режим

В течение времени пока прибор находится в диагностическом режиме, высвечивается изображение гаечного ключа. Для выхода из диагностического режима поверните ключ зажигания в положение OFF и обратно. Любое движение колес также выведет машину из диагностического режима.

Для входа в режим диагностики:

1. Поверните ключ зажигания в положение OFF и подождите 10 секунд.
2. Включите стояночный тормоз.
3. Включите нейтральную передачу.
4. Удерживайте нажатой кнопку MODE и поверните ключ зажигания в положение ON. Отпустите ключ, как только активируется дисплей.
5. Используйте кнопку MODE для переключения между режимами дисплея.

ОРГАНЫ УПРАВЛЕНИЯ, УЗЛЫ И МЕХАНИЗМЫ

Цифровой прибор

Информационный центр

Диагностический режим

Экран напряжение в бортовой сети

Для проверки значения напряжения аккумуляторной батареи.

Экран тахометра

Для проверки частоты вращения коленчатого вала.

Экран диагностики AWD (привода на все колеса)

Индикатор указывает на активацию электрической цепи включения полного привода. Этот экран предназначен только для информационных целей. За ремонтом обращайтесь к Вашему Дилеру Polaris.

Экран диагностики цепи включенной передачи

На этом экране отображается значение сопротивления (в Омах), считываемого для каждой включенной передачи. Этот экран предназначен только для информационных целей. За ремонтом обращайтесь к Вашему Дилеру Polaris.

Программируемые сервисные интервалы

Как только наработка двигателя сравняется со значением запрограммированного межсервисного интервала, начнет мигать индикатор в виде гаечного ключа в течение 5 секунд при запуске двигателя, указывая на то, что необходимо произвести очередное регламентное техническое обслуживание. Это удобный инструмент напоминания. См. стр. 40.

Заводская настройка 50- моточасов.

ОРГАНЫ УПРАВЛЕНИЯ, УЗЛЫ И МЕХАНИЗМЫ

Цифровой прибор

Информационный центр

Диагностический режим

Программируемые сервисные интервалы

Для использования программируемого интервала технического обслуживания Вы должны включить эту функцию:

1. Войдите в режим диагностики:
2. Переключитесь на экран интервала технического обслуживания.
3. Нажмите и удерживайте кнопку MODE около 7 секунд, пока на информационном центре водителя не появится надпись ON (включено) или OFF (выключено) в зависимости от вашего предпочтения.

Для отключения напоминания о периоде ТО:

1. Войдите в режим диагностики:
2. Переключитесь на экран интервала технического обслуживания.
3. Нажмите и удерживайте кнопку MODE пока показание часов не начнет мигать. Затем отпустите кнопку.
4. Для изменения часов нажмите и отпустите кнопку MODE. Для ускоренного увеличения показания нажмите и удерживайте кнопку MODE.
5. Если Вы проскочили необходимое значение, удерживайте кнопку пока показания не обнулятся.
6. Установив желаемый интервал между ТО, отпустите кнопку и подождите пока изображение гаечного ключа перестанет мигать. Прекращение мигания изображения гаечного ключа означает, что интервал между ТО установлен.

Мили/Км

Дисплей может выводить данные в любых из указанных выше единицах измерения.

1. Войдите в режим диагностики:
2. Переключитесь на экран, который отображает текущие установки в километрах (КМ) или милях (МР).
3. Для их изменения нажмите и удерживайте кнопку MODE до тех пор, пока буквы не замигают, затем один раз нажмите и отпустите кнопку. Как только значение перестает мигать - оно зафиксировано.

ОРГАНЫ УПРАВЛЕНИЯ, УЗЛЫ И МЕХАНИЗМЫ

Цифровой прибор

Информационный центр

Коды ошибок

Диагностический режим существует лишь для информационных целей. За ремонтом обращайтесь к Вашему Дилеру Polaris.

См. стр 43 с расшифровкой кодов ошибок. Используйте следующую процедуру для того, чтобы выводить коды ошибок на дисплей.

1. Включите парковочную передачу.
2. Выключите двигатель.
3. Переведите ключ в положение "ON".
4. Последовательно выключите включите зажигание 3 раза. Оставьте зажигание включенным. Некоторые коды ошибок сохраненные в памяти модуля ECU будут выведены на дисплей. По окончании вывода кодов на дисплей будет выведено 61 и "END".

ОРГАНЫ УПРАВЛЕНИЯ, УЗЛЫ И МЕХАНИЗМЫ

Цифровой прибор

Информационный центр

Коды ошибок

Расшифровка кодов ошибок

Размыкание цепи: Имеет место обрыв в цепи.

Замыкание на “массу”: Имеет место замыкание на массу между ECU и элементом нагрузки.

Межпроводное замыкание цепи: Имеет место замыкание между двумя проводами цепи.

Замыкание на питание: Имеет место замыкание на питающий провод.

ОРГАНЫ УПРАВЛЕНИЯ, УЗЛЫ И МЕХАНИЗМЫ

Цифровой прибор

Информационный центр

Коды ошибок

Код ошибк и	Описание
12	НАЧАЛО ПОСЛЕДОВАТЕЛЬНОСТИ
22	Датчик положения дросселя
22	Датчик положения дросселя
22	Сигнал с датчика положения дросселя вне допустимого диапазона.
25	Датчик положения КПП
31	Низкое напряжение системы
31	Высокое напряжение системы
36	Неисправность цепи катушки зажигания А Размыкание цепи/Замыкание на массу:
36	Неисправность цепи катушки зажигания В Межпроводное/межвитковое замыкание:
37	Неисправность цепи катушки зажигания В Размыкание цепи/Замыкание на массу:
37	Неисправность цепи катушки зажигания В Межпроводное/межвитковое замыкание:
41	Низкое напряжение сигнала датчика температуры воздуха
41	Высокое напряжение сигнала датчика температуры воздуха
42	Низкое напряжение сигнала датчика температуры двигателя
42	Высокое напряжение сигнала датчика температуры двигателя
44	Неисправность цепи датчика положения коленчатого вала
45	Низкое напряжение с датчика давления воздуха
46	Высокое напряжение с датчика давления воздуха
47	Регулятор хх: Размыкание цепи:
47	Регулятор хх: Замыкание на "массу":
51	Неисправность цепи инжектора №1 Размыкание цепи/Замыкание на массу:
51	Неисправность цепи инжектора №1 Межпроводное/межвитковое замыкание:
52	Неисправность цепи инжектора №2 Размыкание цепи/Замыкание на массу:
52	Неисправность цепи инжектора №2 Межпроводное/межвитковое замыкание:
55	Цепь индикатора Check Engine Размыкание цепи/Замыкание на массу:
55	Цепь индикатора Check Engine Межпроводное/межвитковое замыкание:
56	Топливный насос Размыкание цепи/Замыкание на массу:
56	Топливный насос Межпроводное/межвитковое замыкание:
58	Цепь вентилятора: Размыкание цепи/Замыкание на массу:
58	Цепь вентилятора: Межпроводное/межвитковое замыкание:
63	Сигнальная цепь стартера: Размыкание цепи/Замыкание на массу:
63	Сигнальная цепь стартера: Межпроводное/межвитковое замыкание:
72	Датчик положения КПП
73	4X4 Размыкание цепи/Замыкание на массу:
73	4X4 Межпроводное/межвитковое замыкание:
74	Сигнальная цепь заднего дифференциала: Размыкание цепи/Замыкание на массу (если есть)
74	Сигнальная цепь заднего дифференциала: Межпроводное/межвитковое замыкание
61	КОНЕЦ ПОСЛЕДОВАТЕЛЬНОСТИ

ЭКСПЛУАТАЦИЯ

ВНИМАНИЕ

Пренебрежение предостережениями может привести к потере управления, повреждению техники, личным травмам или смерти. Соблюдайте все правила безопасности, изложенные в данном разделе Руководства пользователя.

Обкатка

Периодом обкатки нового мотовездехода Polaris считаются первые двадцать часов эксплуатации. Крайне важно тщательно выполнить предписанные процедуры обкатки. Аккуратная приработка нового двигателя и ходовых элементов обеспечит наибольшую эффективность и максимальный срок их работы.

Примечание: В первые 3 часа работы двигателя возможно повышенное выделение теплоты от двигателя. Во избежание поломки двигателя из-за чрезмерного перегрева близко стоящих частей в первые три часа обкатки не допускайте длительного движения на высокой скорости на полностью открытой дроссельной заслонке.

Обкатка

Обкатка двигателя и ходовой части

1. Залейте топливо в бак. См. стр. 33. Соблюдайте следующие предосторожности при заправке топливом.
2. Проверьте уровень масла при помощи щупа. См. стр. 70. При необходимости долейте масло до требуемого уровня.
3. Первое время перемещайтесь медленно. Выберите открытую местность, которая позволит Вам ознакомиться с управлением мотовездеходом.
4. Удерживайте рукоятку привода дроссельной заслонки в различных положениях. Не оставляйте двигатель на длительное время на холостом ходу.
5. Регулярно проверяйте уровни рабочих жидкостей жидкости, работу органов управления и элементы, включенные в перечень ежедневных предварительных проверок. См. стр. 46.
6. Буксируйте только легкие грузы.
7. Замените масло и фильтр после первых 25 часов эксплуатации.
8. Необходимо проверить уровень масла в трансмиссии и редукторах после первых 25 часов эксплуатации и далее каждые 100 моточасов.

Обкатка системы PVT (Вариатор/Ремень вариатора)

Правильная приработка вариатора и ведущего ремня обеспечивает длительный срок службы и улучшенные эксплуатационные качества. В соответствии с рекомендациями выполняйте обкатку муфт и ремня, работая на малых оборотах во время периода обкатки. Буксируйте только легкие грузы. Избегайте агрессивного ускорения и эксплуатации на высоких оборотах во время периода обкатки.

При выходе ремня из строя, а также при замене, необходимо очищать детали вариатора.

ЭКСПЛУАТАЦИЯ

Перечень предварительных проверок

Пренебрежение проверкой состояния мотовездехода перед эксплуатацией и нарушение технологии обслуживания мотовездехода повышает вероятность возникновения аварий и несчастных случаев. Обязательно проверяйте состояние Вашего мотовездехода перед каждой поездкой, чтобы убедиться в его исправности.

Элемент	Проверка	Стр.
Тормозная система/ход рукоятки	Правильность функционирования	29 78
Тормозная жидкость	Уровень	30
Дополнительный тормоз	Правильность функционирования	32
Передняя подвеска	Проверка, смазка если нужно	69
Задняя подвеска	Проверка, смазка если нужно	69
Рулевое управление	Отсутствие заеданий	-
Шины	Состояние, давление	83
Колеса/Элементы крепления	Проверка затяжка	83 84
Болты и гайки рамы	Проверка затяжка	-
Топливо, масло	Проверьте уровень	33 70
Уровень охлаждающей жидкости	Проверьте уровень	76 77
Шланги системы охлаждения	Проверьте отсутствие утечек.	-
Рукоятка газа	Правильность функционирования	28 81
Индикаторы, переключатели	Правильность функционирования	26
Выключатель двигателя	Правильность функционирования	27
Воздушный фильтр, пре-фильтр	Проверка, очистка	85
Трубка слива осадка	Слейте осадок при наличии	-
Передняя фара	Проверьте работу и нанесите диэлектрическую смазку на разъем при замене лампы.	27 87
Стоп-сигналы задние фары	Проверьте работу и нанесите диэлектрическую смазку на разъем при замене лампы.	91
Экипировка водителя	Специальный шлем, очки и одежда	8

Практика безопасной эксплуатации

1. Перед началом эксплуатации пройдите курс по безопасному вождению квадроциклов. См. стр. 7.
2. Не позволяйте детям младше 16 лет использовать данный мотовездеход. Не позволяйте людям с ограниченными физическими и умственными способностями управлять квадроциклом.
3. Запрещается перевозка пассажира на одноместном квадроцикле.
4. Отработавшие газы ядовиты. Никогда не запускайте двигатель в закрытых помещениях.
5. Перед началом эксплуатации изучите принцип работы дополнительного тормоза.
6. Двигайтесь на квадроцикле только вне дорог общего пользования. Не выезжайте на улицы, шоссе и дороги, в том числе на грунтовые и гравийные.
7. Снижайте скорость в условиях недостаточной видимости. Очищайте фары и заменяйте лампы по необходимости.
8. При движении сообразуйтесь с Вашим опытом управления квадроциклом и окружающими условиями. Никогда не двигайтесь на повышенных скоростях. Не выполняйте прыжков и трюков. Всегда держите обе руки на руле и обе ноги на подножках мотовездехода во время движения.
9. Не употребляйте алкоголь или наркотики перед или во время езды на квадроцикле.
10. Всегда используйте только рекомендованные шины. Поддерживайте нужное давление.
11. Никогда не управляйте квадроциклом, у которого есть повреждение. После каждого поворота или столкновения или др происшествия обратитесь к Дилеру за проверкой Вашего квадроцикла.
12. Никогда не двигайтесь по замершим водоемам и льду, пока не убедитесь что лед достаточно толстый чтобы выдерживать полный вес мотовездехода, водителя и экипировки одновременно с другими участниками поездки на мотовездеходах.
13. Не касайтесь разогретых деталей. Держите горючие материалы подальше от деталей системы выпуска отработавших газов.
14. Всегда вынимайте ключ зажигания из замка, если мотовездеход не используется.

ЭКСПЛУАТАЦИЯ

Изучите местность

Перед началом эксплуатации квадроцикла изучите все местные правила и законы, регламентирующие движение на подобного рода технике. Относитесь ответственно к природе. Выясните где находятся самые безопасные места для катания.

Помогите сохранить трассы открыты для рекреационного использования транспортного средства. Как представитель движения внедорожных энтузиастов и спортсменов, Вы можете стать хорошим примером (или плохим примером) для подражания. Изучите местность. Проявляйте уважение к природе, не мусорите, не выезжайте за пределы специальных мест для катания.

Этикет на трассе

Будьте вежливы на трассе. Держите безопасную дистанцию. Предупреждайте встречные квадроциклы о количестве квадроциклов в Вашей группе. Останавливайтесь только в безопасном, хорошо просматриваемом месте.

Запуск двигателя

1. Установите мотовездеход на ровной площадке.
2. Включите парковочную передачу.
3. Включите стояночный тормоз.

Подсказка: Система блокировки запуска двигателя сработает, при попытке запустить двигатель в режиме движения или опущенном рычаге тормоза.

4. Сядьте на мотовездеход и поверните выключатель двигателя в положение RUN.
5. Не нажимайте рычаг дроссельной заслонки во время пуска двигателя.
6. Для включения стартера поверните ключ зажигания так, чтобы он прошел положение ON. Держите стартер включенным не более 5 с.
7. Как только двигатель заработает, отпустите ключ зажигания. Если двигатель не запускается, отпустите ключ зажигания (ключ должен вернуться в положение ON), через 5 с. запустите двигатель еще раз. При необходимости сделайте несколько попыток для запуска двигателя.

Примечание: Нагрузка на двигатель сразу после его запуска может привести к повреждению двигателя. Дайте двигателю прогреться несколько минут перед началом движения.

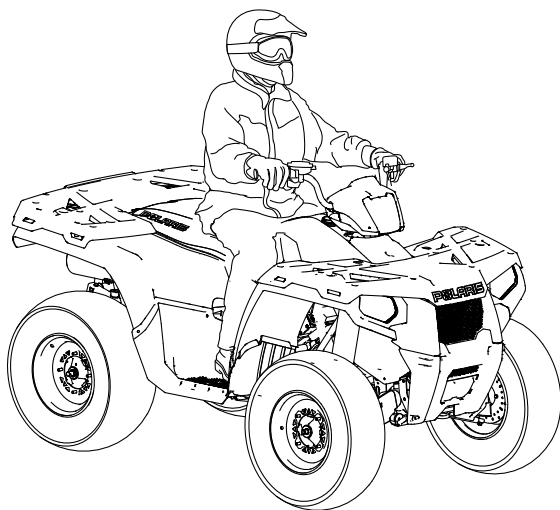
Поездка в холодную погоду

Если Вы пользуетесь мотовездеходом круглый год, чаще проверяйте уровень масла. Повышение уровня масла указывает на скопление воды или появление избытка топлива в поддоне картера. Воду необходимо немедленно слить, так как она может серьезно повредить двигатель. В холодную погоду вода собирается в поддоне картера особенно быстро.

При необходимости обратитесь к Дилеру Polaris для улучшения эксплуатационных характеристик двигателя в холодную погоду и облегчит его запуск.

ЭКСПЛУАТАЦИЯ

Вождение



1. Наденьте шлем и защиту для глаз. См. стр. 8.
2. Сядьте на квадроцикл, обе ноги должны быть на подножках, а обе руки должны быть на рукоятках.
3. Запустите двигатель и дайте ему прогреться в течение нескольких минут.
4. Включите передачу.
5. Осмотрите окружающую местность и спланируйте траекторию движения.
6. Отпустите парковочный тормоз.
7. Плавно нажмите на рукоятку привода дросселя и начните движение.
8. Двигайтесь медленно. Попробуйте осторожно маневрировать на ровной поверхности.

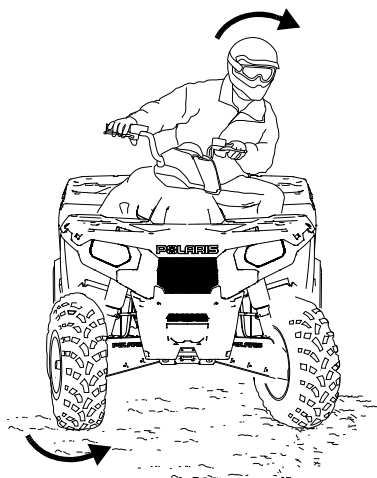
Поворот

Оба задних колеса вращаются с одинаковой скоростью за исключением случаев вождения в режиме разблокировки заднего дифференциала. Это означает, что при повороте наружное колесо проходит большее расстояние по сравнению с внутренним при повороте и внутренняя шина слегка проскальзывает.

Для осуществления поворота, поверните руль в сторону поворота, при этом отклоняя корпус внутрь поворота, отталкиваясь ногой от внешней подножки. Такая техника позволяет правильно перераспределить вес между передними и задними колесами, позволяя плавно поворачивать. Аналогичным образом нужно производить повороты при движении задним ходом.

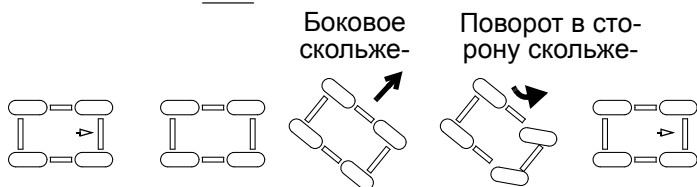
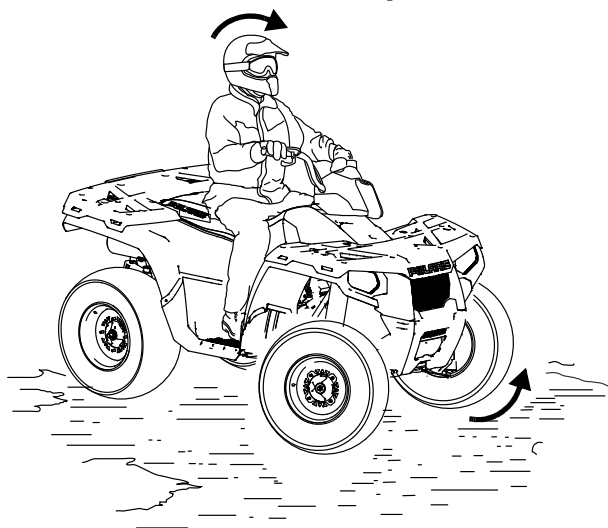
Приобретайте навыки прохождения поворотов, начиная с прохождения поворотов на малой скорости.

ВНИМАНИЕ! Резкий поворот на большой скорости приводит к опрокидыванию машины и серьезным травмам. Старайтесь проходить повороты плавно. Перед поворотом снизьте скорость.



ЭКСПЛУАТАЦИЯ

Движение по скользким поверхностям

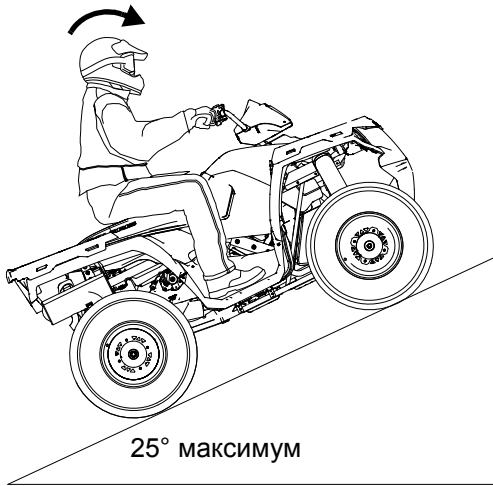


Если Вы двигаетесь по скользким грунтам (грязь, песок, снег и т.д.) следуйте указаниям:

1. Старайтесь избегать движения по такому типу покрытия.
2. Снизьте скорость при подъезде к скользкому участку.
3. Включите режим 4X4 при подъезде к скользкому участку.

Примечание: Включение режима 4X4 при проскальзывающих задних колесах приведет к серьезным повреждениям переднего редуктора. Перед включением 4X4 задние колеса должны иметь сцепление с грунтом.

4. Будьте внимательны, не поворачивайте руль резко.
5. При заносе не нажимайте на тормоз. Корректируйте занос только поворотом руля в сторону заноса и переносом центра тяжести тела вперед.

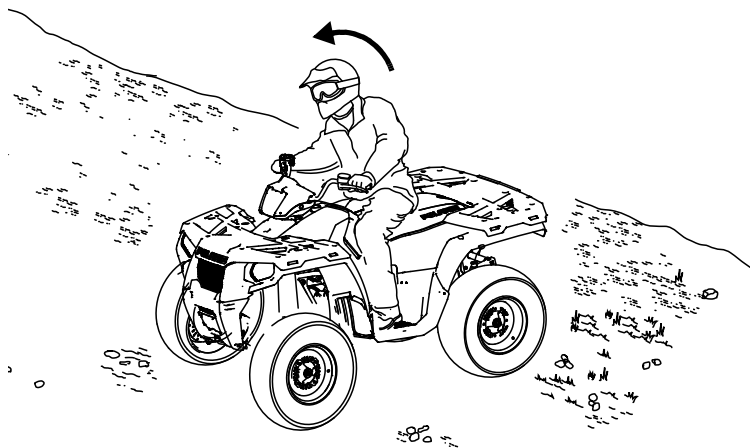
Движение вверх по склону

Тормозной эффект и управляемость сильно изменяются при движении по склону. Неправильное движение по склону может привести к потере управления. При движении по склону следуйте инструкциям:

1. Поднимайтесь по склону прямо вверх.
2. Избегайте крутых склонов (максимальный уклон 25°).
3. Перед началом подъема внимательно исследуйте рельеф местности.
4. Не пытайтесь преодолеть скользкие склоны.
5. Держите обе ноги на подножках.
6. Перенесите центр тяжести в сторону вершины склона.
7. Поддерживайте постоянную скорость движения и степень открытия дроссельной заслонки. Резкое нажатие на рычаг акселератора, может привести к опрокидыванию.
8. Будьте осторожны и готовы к принятию мер в случае опасности. Например, к быстрому спрыгиванию с мотовездехода.

ЭКСПЛУАТАЦИЯ

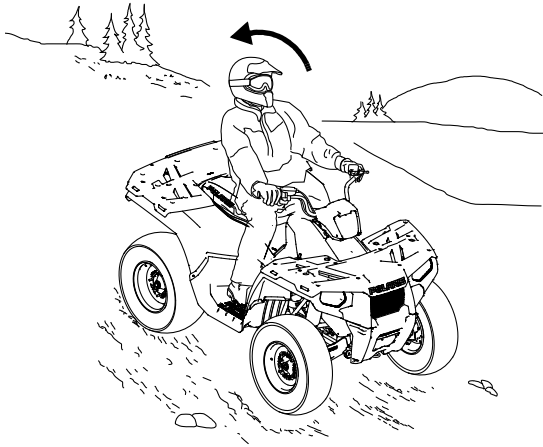
Движение поперек склона



Не рекомендуется двигаться вдоль склона. Неправильное движение по склону может привести к потере управления. Старайтесь не двигаться вдоль склона.

В случае, если Вам необходимо проехать поперек склона:

1. Двигайтесь на малой скорости.
2. Движение поперек склона является самым опасным видом движения и его следует избегать.
3. Перенесите центр тяжести в сторону вершины склона.
4. Держите обе ноги на подножках.
5. Если квадроцикл начинает скользить или переворачиваться, немедленно поверните руль в сторону от склона или немедленно слезьте с квадроцикла в сторону вершины склона.

Спуск с холма

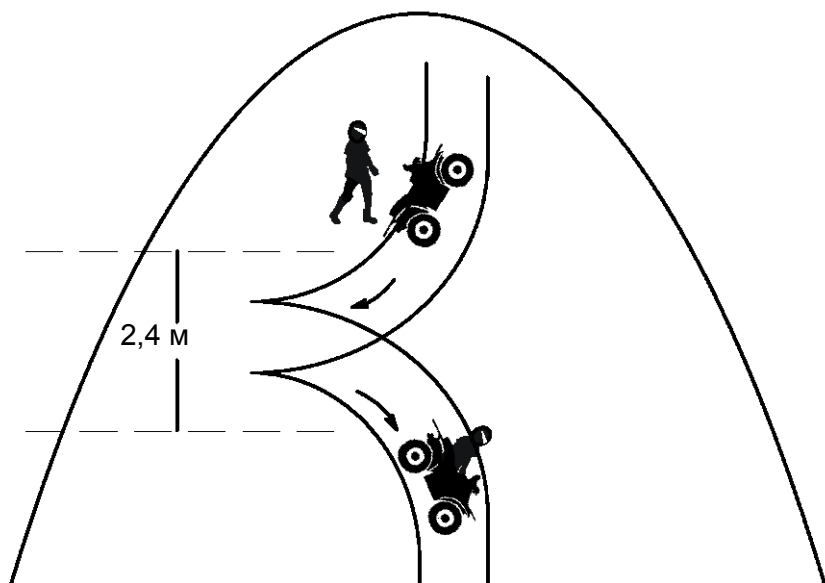
Двигаясь вниз по склону, соблюдайте следующие правила:

1. Избегайте крутых склонов (максимальный уклон 25°).
2. Перенесите центр тяжести в сторону вершины склона.
3. Двигайтесь прямо вниз.
4. Двигайтесь на малой скорости. Слишком высокая скорость может привести к потере управляемости.
5. Для помощи в замедлении слегка применяйте тормоза. Слишком резкое нажатие на рычаг тормоза может привести к блокировке задних колес и потере управления.

ЭКСПЛУАТАЦИЯ

Разворот на склоне (К-образный разворот)

Если двигатель мотовездехода заглох при движении вверх по склону, не спускайтесь на нем задним ходом! Развернитесь, используя К-образный разворот.



1. Остановитесь и включите стояночный тормоз, перенесите центр тяжести тела в направлении, к вершине склона.
2. Оставайтесь на передней передаче и остановите двигатель.
3. Сходите с сторону вершины склона или налево, если мотовездеход стоит прямо по склону.
4. Оставаясь выше мотовездехода, поверните руль влево.
5. Удерживая дополнительный тормоз, отпустите стояночный тормоз и разверните мотовездеход так, чтобы он встал поперек склона или чуть вниз по склону.
6. Включите стояночный тормоз, сядьте на мотовездеход со стороны, обращенной вверх по склону, отклоняя центр тяжести тела к вершине склона.
7. Запустите двигатель, оставив включенной переднюю передачу.
8. Отпустите стояночный тормоз и медленно начните движение, контролируя скорость дополнительным тормозом до тех пор, пока машина не выйдет на горизонтальную поверхность.

Преодоление водных преград

Мотовездеход Polaris может двигаться по водоему с максимальной глубиной, при которой подножки находятся выше уровня воды. При пересечении водной преграды соблюдайте следующие правила:

1. Определите глубину и направление потока.
2. Выберите место с пологими берегами.
3. Не преодолевайте слишком глубокие или слишком быстротечные водоемы.



Максимальная
глубина

Примечание: Серьезные повреждения двигателя могут иметь место при отсутствии технического осмотра после эксплуатации в соленой воде. Следуйте регламенту технического обслуживания. См. стр. 64. Следующие элементы требуют особого внимания: масло двигателя, трансмиссионное масло, система полного привода, задний редуктор, все штуцеры для смазки.

При перевороте квадроцикла в воде или двигатель резко глохнет, находясь в воде. Попытка запуска двигателя может привести к серьезному повреждению двигателя. Отвезите квадроцикл к Дилеру POLARIS. При отсутствии возможности оперативно отвезти квадроцикл Дилеру следуйте процедурам проверки и просушки на стр. 94, при первой же возможности отвезите квадроцикл Дилеру POLARIS.

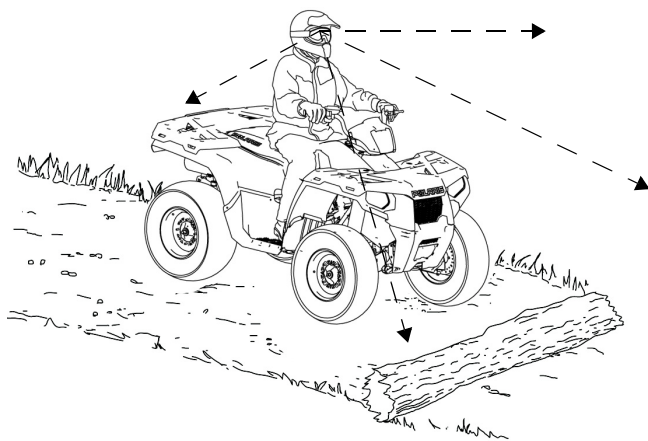
4. После прохождения водной преграды проверьте тормоза. При необходимости несколько раз нажмите на рычаг тормоза. Это поможет высушить тормозные колодки.

В случае невозможности избежать погружения мотовездехода в воду выше подножек:

- Двигайтесь на минимально возможной скорости. Избегайте камней и других препятствий.
- Следите за равновесием. Не делайте резких движений.
- Поддерживайте постоянную скорость. Не выполняйте резких поворотов и торможений. Не нажимайте резко на рычаг акселератора.

ЭКСПЛУАТАЦИЯ

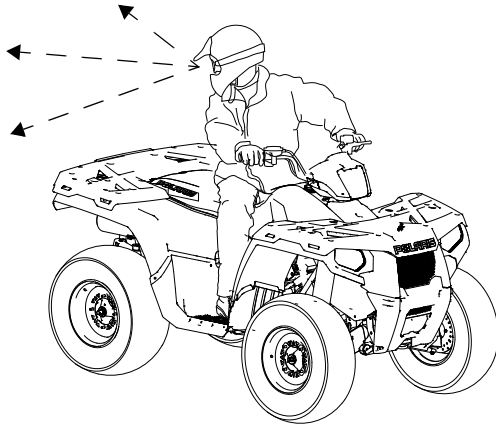
Преодоление препятствий



Следуйте инструкциям при преодолении препятствий:

1. Изучите все препятствия на местности перед началом эксплуатации квадроцикла там.
2. Научитесь «читать» характер местности. Постоянно будьте готовы к появлению препятствий в виде бревен, камней, свисающих веток и пр.
3. При движении по незнакомой местности сбросьте скорость и будьте особенно внимательны. Не все препятствия видны заблаговременно.
4. Не пытайтесь переехать через большие валуны и поваленные деревья, т.к. это может стать причиной потери управления и опрокидывания.

Движение задним ходом



При движении задним ходом соблюдайте следующие правила:

1. Всегда проверяйте наличие препятствий или людей позади мотовездехода.
2. Всегда старайтесь избегать движения задним ходом вниз по склону.
3. Двигайтесь задним ходом на малой скорости.
4. Для торможения при движении задним ходом слегка нажмите на рычаг тормоза.
5. При движении задним ходом не делайте крутых поворотов.
6. При движении задним ходом не нажимайте резко на рычаг дроссельной заслонки.
7. Не используйте кнопку *override* если для начала движения не требуется дополнительной скорости колес. Используйте кнопку *override* с осторожностью, скорость при движении задним ходом нарастает очень быстро. Сильно не нажимайте на рычаг акселератора. Старайтесь только поддерживать текущую скорость.

Примечание: Чрезмерное нажатие на рукоятку привода дросселя в режиме ограничения скорости может привести к хлопкам в системе выпуска.

ЭКСПЛУАТАЦИЯ

Перевозка грузов

▲ ВНИМАНИЕ

Нарушение правил перевозки груза приводит к потере контроля над машиной и ухудшению эффективности торможения, что, как правило, заканчивается серьезными травмами, увечьями или гибелью людей. Соблюдайте правила техники безопасности при транспортировке грузов:

ПРИ ПЕРЕВОЗКЕ ГРУЗА УМЕНЬШИТЕ СКОРОСТЬ ДВИЖЕНИЯ И ПРЕДУСМОТРИТЕ ВОЗМОЖНОСТЬ ТОРМОЖЕНИЯ НА БОЛЕЕ ДЛИННОМ ОТРЕЗКЕ ПУТИ.

НИКОГДА НЕ ПРЕВЫШАЙТЕ ГРУЗОПОДЪЕМНОСТЬ мотовездехода. При вычислении веса, включайте туда вес водителя, пассажира, веса всех установленных аксессуаров и при буксировке прицепа вертикальную нагрузку на фаркоп. Суммарный вес не должен превышать грузоподъемность.

РАСПРЕДЕЛЕНИЕ ВЕСА 1/3 веса должна приходиться на переднюю багажную площадку и 2/3 -на заднюю багажную площадку. В сложной обстановке и при преодолении препятствий, перевозимые грузы способствуют перевороту квадроцикла. Размещение груза только на багажных площадках повышает вероятность переворота.

РАЗМЕЩАЙТЕ ГРУЗЫ КАК МОЖНО НИЖЕ. Расположение грузов высоко на багажных площадках усложнит управление квадроциклом.

НАДЕЖНО ЗАКРЕПЛЯЙТЕ ВСЕ ГРУЗЫ ПЕРЕД НАЧАЛОМ ДВИЖЕНИЯ. Не закрепленные (или закрепленные плохо) грузы могут ухудшить стабильность квадроцикла и/или открепиться в движении, что может привести к травмам и повреждениям.

ЭКСПЛУАТИРУЙТЕ КВАДРОЦИКЛ ТОЛЬКО С ОТЦЕНТРИРОВАННЫМ И ПРАВИЛЬНО РАЗМЕЩЕННЫМ ГРУЗОМ. При эксплуатации квадроцикла с неотцентрированным грузом или грузом, который не может быть отцентрирован, будьте осторожны т.к. возможна склонность квадроцикла к кренам и усложнение управления. Прицепляйте прицеп только при помощи фаркопа, специально разработанного для Вашей модели мотовездехода.

ТЯЖЕЛЫЙ ГРУЗ УВЕЛИЧИВАЕТ ТОРМОЗНОЙ ПУТЬ И УСЛОЖНЯЕТ УПРАВЛЕНИЕ. Будьте предельно осторожны при нажатии на тормоз на загруженном квадроцикле. Не выезжайте на рельеф, где может понадобится спуск со склона задним ходом.

БУДЬТЕ ПРЕДЕЛЬНО ОСТОРОЖНЫ при эксплуатации квадроцикла с грузом, выступающим за пределы квадроцикла. Стабильность и маневренность могут значительно ухудшиться и может появиться склонность к перевороту.

НЕ ЗАГОРАЖИВАЙТЕ ПЕРЕДНЮЮ ФАРУ когда перевозите груз на передней площадке.

НЕ ДВИГАЙТЕСЬ СО СКОРОСТЯМИ ВЫШЕ РЕКОМЕНДОВАННЫХ.

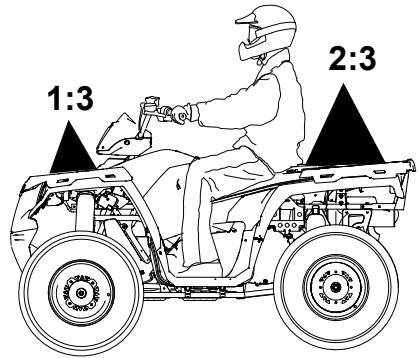
Никогда не превышайте скорость 80 км/ч при перевозке грузов весом более 30 кг. или на передней багажной площадке грузов весом более 17 кг

Скорость квадроцикла не должна превышать 16 км/ч при буксировке грузов на ровной поверхности. Скорость при буксировке не должна превышать 8 км/ч на сложном рельефе при поворотах, подъемах или спусках со склонов.

Перевозка грузов

Никогда не превышайте грузоподъемность Вашего мотовездехода, указанную на предупреждающих табличках и в спецификациях в руководстве пользователя.

Груз должен быть равномерно распределен (1/3 веса на передней багажной площадке и 2/3 веса на задней багажной площадке) и расположен как можно ниже.



Никогда не превышайте скорость 80 км/ч при перевозке грузов весом более 30 кг. или на передней багажной площадке грузов весом более 17 кг

В сложной обстановке и при преодолении препятствий, перевозимые грузы способствуют перевороту квадроцикла.

Не загораживайте переднюю фару грузом.

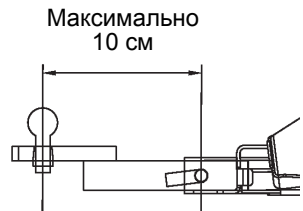
Используйте понижающую передачу при буксировке для увеличения долговечности ремня вариатора.

Буксировка грузов

Цепляйте прицеп только за специальное прицепное устройство. Снимайте фаркоп, если не планируете ездить с прицепом. При буксировке прицепа с грузом, уменьшите вес груза на задней багажной площадке на величину нагрузки на фаркоп.

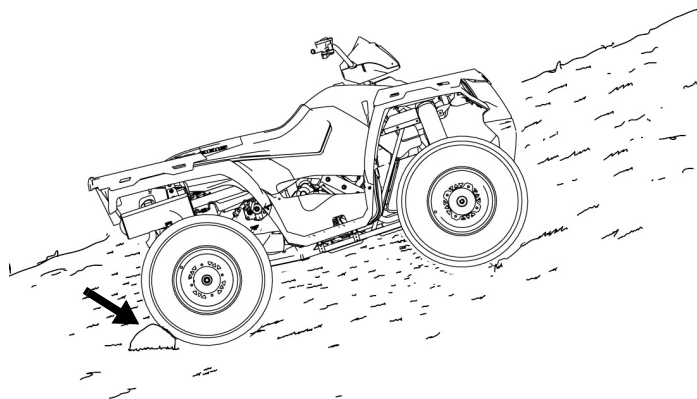
- Общий вес груза на задней багажной площадке и фаркопе не должен превышать грузоподъемности задней площадки.
- Общая нагрузка (водитель, аксессуары, груз и нагрузка на фаркоп) не должна превышать максимальную грузоподъемность транспортного средства.

Примечание: Использование прицепа неподходящей конструкции или превышение максимальной грузоподъемности фаркопа может привести к серьезному повреждению мотовездехода и лишению гарантии. Нельзя устанавливать прицепное устройство длиннее, чем 10 см. Нельзя устанавливать автомобильные аксессуары на Ваш квадроцикл Polaris. Всегда устанавливайте утвержденные Polaris аксессуары, предназначенные для использования на данном квадроцикле.



ЭКСПЛУАТАЦИЯ

Парковка на склоне



При возможности избегайте стоянки на склоне. Если это неизбежно, соблюдайте следующие правила:

1. Выключите двигатель.
2. Включите парковочную передачу.
3. Включите стояночный тормоз.
4. Заблокируйте задние колеса при помощи какого-либо предмета со стороны, которая ближе к подножью склона.

ЗАЩИТА ОКРУЖАЮЩЕЙ СРЕДЫ

Система шумоподавления

Самостоятельное изменение конструкции двигателя, системы впуска и системы выпуска выхлопных газов ЗАПРЕЩЕНО! Уровень шума соответствует требованиям 40 CFR 205, а также местным нормам.

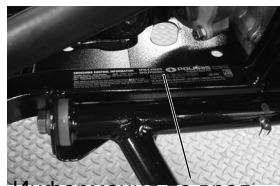
Система контроля вредных выбросов

Картер двигателя выполнен по замкнутой схеме. Просачивающиеся газы возвращаются системой впуска назад в камеру сгорания и не выпускаются в атмосферу. Газы выходят только через систему выпуска.

Система понижения токсичности отработанных газов

Возможности ограничения токсичности выхлопа заложены в конструкции двигателя. Подачей топлива управляет электронная система впрыска EFI. Компоненты системы EFI отрегулированы на предприятии изготовителе и не подлежат дополнительной регулировке.

Бирка с информацией по вредным выбросам расположена с правой стороны квадроцикла.



Информация по вредным выбросам

Электромагнитное излучение

Система искрового зажигания соответствует требованиям канадского стандарта ICES-002.

Это транспортное средство соответствует требованиям директив Европейского Союза 97/24/ЕС и 2004/108/ЕС.

Электромагнитное поле Ваш квадроцикл образует поле электромагнитного взаимодействия. Людям с электрическими медицинскими устройствами необходимо проверить соответствующую документацию и убедиться можно ли им использовать данный квадроцикл.

ТЕХНИЧЕСКОЕ ОБСЛУЖИВАНИЕ

Регламент технического обслуживания

Надлежащий уход и обслуживание сохранят Ваш мотовездеход в наилучшем состоянии. На следующих страницах в плане ТО указана периодичность операций проверки, регулировки и смазки ответственных деталей, узлов и систем мотовездехода.

Проверка, затяжка, очистка, замена при необходимости. При необходимости замены деталей используйте только подлинные компоненты POLARIS, поставляемые дилером.

Заносите выполненное обслуживание и сервисные работы в журнал, начинающийся на стр. 127.

Техническое обслуживание и регулировка систем мотовездехода жизненно важны. Для проведения ТО, обратитесь к авторизованному дилеру Polaris.

Периодичность ТО рассчитана для эксплуатации в усредненных условиях и для средней скорости мотовездехода 16 км/ч. Мотовездеходы, эксплуатируемые в тяжелых условиях, следует проверять и обслуживать более часто.

Не прохождение или несвоевременное прохождение (превышение пробега техники свыше 50 км и/или превышение межсервисного интервала более чем на 30 календарных дней) технического обслуживания в сервисных центрах дилерской сети, в период гарантийного срока производителя в соответствии с требованиями руководства пользователя, является основанием для отказа в безвозмездном ремонте товара.

Для поддержания действия гарантии Вы должны производить техническое обслуживание мотовездехода в соответствии с регламентом технического обслуживания у Дилера Polaris. Если во время гарантийного срока отказ детали произошел из-за того, что не выполнялось регламентное техническое обслуживание, замену детали оплачивает Владелец.

Техническое обслуживание Дилером производится по просьбе Владельца и за его счет. В случае, если Вы не уверены в способности правильно провести процедуры технического обслуживания после окончания гарантийного срока, обратитесь к Дилеру POLARIS.

Что понимается под тяжелыми условиями эксплуатации.

- Частое погружение в грязь, воду или песок
- Движение в гоночном режиме на высоких оборотах двигателя
- Длительное движение на малой скорости с тяжелым грузом
- Длительная работа двигателя на холостых оборотах
- Поездки, даже непродолжительные, в очень холодную погоду

Обратите особое внимание на уровень масла. Подъем уровня масла в холодную погоду указывает на скопление загрязняющих веществ в камере двигателя. Немедленно смените масло, как только заметите, что его уровень стал повышаться. Если по-прежнему наблюдается подъем уровня масла, обратитесь к дилеру Polaris.

ТЕХНИЧЕСКОЕ ОБСЛУЖИВАНИЕ

Регламент технического обслуживания

Расшифровка символов

Символ	Описание
▶	Выполняйте эти операции более часто для мотовездеходов, которые эксплуатируются в тяжелых условиях.
E	Обслуживание компонентов влияющих на чистоту отработавших газов.
D	Обращайтесь авторизованному дилеру Polaris для выполнения этого вида ТО.

ВНИМАНИЕ! Неверное выполнения операций отмеченных "D" может привести к выходу из строя элементов мотовездехода, что может привести к травмам или смерти. Обращайтесь авторизованному дилеру Polaris для выполнения этого вида ТО.

ТЕХНИЧЕСКОЕ ОБСЛУЖИВАНИЕ

Регламент технического обслуживания

Необходимо производить операции в соответствии с рекомендациями по периодичности проведения, в зависимости от того, что наступит ранее.

Элемент	Периодичность (что наступит ранее)			Примечание
	Часы	Период	Мили (КМ)	
Рулевое управление	-	каждый раз перед вые- ездом	-	Произведите нужные регули- ровки. См. список проверок перед поездкой на стр. 46.
Передняя подвеска	-		-	
Задняя подвеска	-		-	
Шины	-		-	
Уровень тормозной жидкости	-		-	
Ход рычага тормоза	-		-	
Тормозная система	-		-	
Колеса/Элементы кре- пления	-		-	
Элементы крепления рамы	-		-	
Уровень масла в двига- теле	-	-	-	
► E Воздушный фильтр, префильтр	-	Ежедневно	-	Проверьте, очищайте, при необходимости замените.
► Трубка слива осадка	-	Ежедневно	-	Слейте осадок при наличии
Охлаждающая жид- кость (для жидкостной системы охлаждения)	-	Ежедневно	-	Проверяйте уровень ежед- невно, заменяйте охлаждаю- щую жидкость раз в 2 года.
Передние/задние фары	-	Ежедневно	-	Проверьте работоспособность; Нанесите диэлектрическую смазку при замене лампы
► E Воздушный фильтр главный элемент	-	Еженедельно	-	Проверьте, при необходимости замените.
Корпус ручного стар- тера (если есть)	-	Еженедельно	-	Слейте воду при необходимо- сти, проверяйте часто при эксплуатации во влажных усло- виях.
► D Износ колодок	10 ч	Ежемесячно	100 (160)	Периодически проверяйте
Батарея	20 ч	Ежемесячно	200 (320)	Проверьте контакты, очистите, протестируйте.
► E Сапун Фильтр (если есть)	25 ч	Ежемесячно	250 (400)	Проверьте, очистите при необ- ходимости
► Замена моторного масла / фильтра	25 ч	1 Месяц	250 (400)	Замена моторного масла и фильтра
► Жидкость Demand drive	25 ч	1 Месяц	250 (400)	Проверка уровня масла
► Масло заднего редук- тора	25 ч	1 Месяц	250 (400)	Проверка уровня масла
► Трансмиссионное масло	25 ч	1 Месяц	250 (400)	Проверка уровня масла

ТЕХНИЧЕСКОЕ ОБСЛУЖИВАНИЕ

Регламент технического обслуживания

Элемент		Периодичность (что наступит ранее)			Примечание
		Часы	Период	Мили(КМ)	
▶	Главное Смазка	50 ч	3 Месяца	500 (800)	Смажьте все штуцеры, шарниры, тросики, и т.д.
D E	Тросик привода дросселя/ Выключатель ЕТС	50 ч	6 Месяцев	500 (800)	Проверьте, отрегулируйте, смажьте; замените при необходимости
E	Впускной патрубок	50 ч	6 Месяцев	500 (800)	Проверьте герметичность впускных патрубков
	Приводной ремень.	50 ч	6 Месяцев	500 (800)	Проверьте, отрегулируйте, при необходимости замените.
	Система охлаждения (для жидкостной системы охлаждения)	50 ч	6 Месяцев	1000 (1600)	Проверьте плотность охлаждающей жидкости опрессуйте систему ежегодно
▶	Замена моторного масла / фильтра	100 ч	6 Месяцев	1000 (1600)	Замена моторного масла / фильтра
▶	Жидкость Demand drive (нормальная эксплуатация)	100 ч	12 Месяцев	1000 (1600)	Замените жидкость
▶	Масло заднего редуктора	100 ч	12 Месяцев	1000 (1600)	Замените жидкость
▶	Трансмиссионное масло	100 ч	12 Месяцев	1000 (1600)	Замените жидкость
D E	Зазоры в клапанном механизме	100 ч	12 Месяцев	1000 (1600)	Проверьте, отрегулируйте
	Топливная система	100 ч	12 Месяцев	1000 (1600)	Проверьте герметичность крышки бака, шлангов, фильтра, топливный насос. Заменяйте шланги раз в 2 года.
▶	Радиатор	100 ч	12 Месяцев	1000 (1600)	Проверьте; очистите внешнюю поверхность
▶	Шланги системы охлаждения. (для жидкостной системы охлаждения)	100 ч	12 Месяцев	1000 (1600)	Проверьте отсутствие утечек.
▶	Подушки двигателя	100 ч	12 Месяцев	1000 (1600)	Проверьте
	Трубу выпуска/Глушитель	100 ч	12 Месяцев	1000 (1600)	Проверьте
D E	Свечи зажигания	100 ч	12 Месяцев	1000 (1600)	Проверьте, при необходимости замените.
▶	Проводка	100 ч	12 Месяцев	1000 (1600)	Проверьте отсутствия износа, прокладку, надежность контактов; нанесите диэлектрическую смазку на коннекторы Подверженные воздействию влаги, грязи и т.д.

ТЕХНИЧЕСКОЕ ОБСЛУЖИВАНИЕ

Регламент технического обслуживания

Элемент	Периодичность (что наступит ранее)			Примечание
	Часы	Период	Мили (КМ)	
D Ведущий и ведомый шкивы вариатора	100 ч	12 Месяцев	1000 (1600)	Проверьте; очистите; замените изношенные детали
D Передние колеса Подшипники	100 ч	12 Месяцев	1000 (1600)	Проверьте, при необходимости замените.
D Тормозная жидкость	200 ч	24 Месяца	2000 (3200)	Замените раз в 2 года
▶ D E Топливный фильтр	200 ч	24 Месяца	2000 (3200)	Проверьте на предмет отсутствия утечек Заменяйте раз в 2 года или чаще
Пламегаситель	300 ч	36 Месяцев	3000 (4800)	Очистите
D Схождение колес	-			Периодически проверяйте; регулируйте при замене деталей подвески
Регулировка света фар	-			Регулируйте по мере необходимости

▶ Выполняйте эти операции более часто для мотовездеходов, которые эксплуатируются в тяжелых условиях.

E Обслуживание компонентов влияющих на чистоту отработавших газов.

D Обращайтесь авторизованному дилеру Polaris для выполнения этого вида ТО.

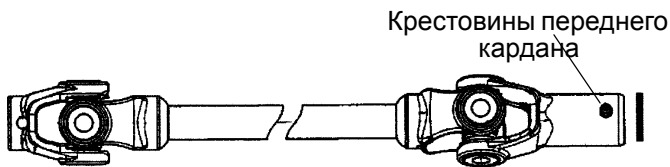
ТЕХНИЧЕСКОЕ ОБСЛУЖИВАНИЕ

Рекомендации по смазке

Проверяйте и смазывайте все компоненты через интервалы, указанные в регламенте ТО, стр. 64. Позиции, не перечисленные в регламенте, через общий интервал смазки аналогичных узлов.

А-образные рычаги смазываются на заводе при установке и не нуждаются в дополнительной смазке, кроме как при экстремальной эксплуатации или по какой-то специальной причине, на усмотрение Владельца.

Элемент	Состав	Емкость	Проверка
Масло двигателя	PS-4 PLUS Performance Synthetic 2W-50	1,9 л	См. стр. 70.
Тормозная жидкость	Только DOT 4	---	См. стр. 30.
Трансмиссионное масло	AGL PLUS Transmission Fluid	948 мл	См. стр. 73.
Жидкость Demand Drive (Передний редуктор)	Demand Drive Plus Fluid	265 мл	См. стр. 75.
Крестовины переднего кардана	POLARIS Premium U-Joint Lube	---	Смажьте фитинг (максимум 3 качка) раз в 800 км и для консервации или после погружения во влажную среду.



ТЕХНИЧЕСКОЕ ОБСЛУЖИВАНИЕ

Масло двигателя

Требования к моторному маслу

Polaris рекомендует использовать масло Polaris PS-4 PLUS Performance Synthetic 2W-50 для данного двигателя. При использовании масел других производителей, гарантия POLARIS теряет силу. Используйте только оригинальное масло Polaris. Следуйте рекомендациям производителей масла по выбору масла в соответствии с температурой эксплуатации. На стр. 118 указаны каталожные номера продуктов POLARIS.

Примечание: Смешивание разных сортов масел и применение масел, нерекомендованных марок, приводит к серьезным поломкам двигателя. Используйте только рекомендованное масло. Не заменяйте или не смешивайте масло разных изготовителей.

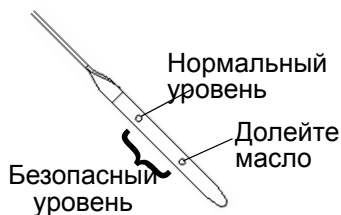
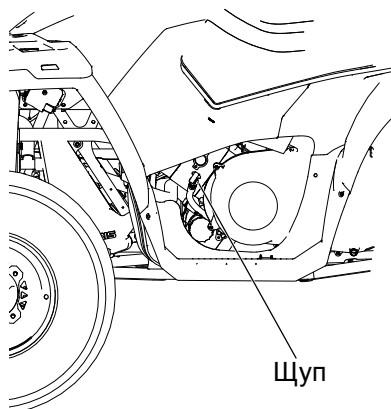
Уровень масла двигателя

Расположите квадроцикл на ровной поверхности.

1. Расположите технику на ровной поверхности.
2. Поднимите защёлку для извлечения масляного щупа. Вытрите щуп чистой тканью.
3. Снова полностью установите масляный щуп, но не фиксируя его. Масляный щуп должен вставляться полностью для поддержания угла и глубины масляного щупа на нужном уровне.
4. Вывинтите щуп и считайте уровень масла. Проверьте уровень масла в масляном баке. Не переливайте.

Подсказка: В зависимости от угла вхождения масляного щупа в картер, уровень масла будет выше на нижней стороне щупа. Всегда считывайте уровень масла на верхней стороне щупа.

5. Вставьте щуп и закройте его фиксатором.

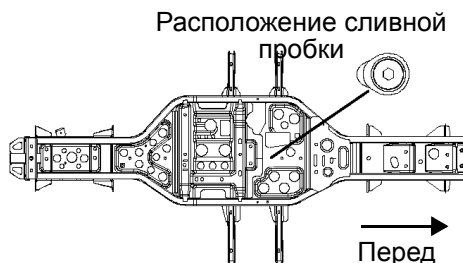


Масло двигателя

Замена масла и фильтра

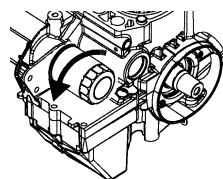
Меняйте масло в соответствии с интервалами, указываемыми в таблице регламента технического обслуживания, начинающейся на стр. 64. При замене масла необходимо заменять масляный фильтр.

1. Расположите технику на ровной поверхности.
2. Запустите двигатель. Прогрейте двигатель 2-3 минуты на холостом ходу.
3. Выключите двигатель.
4. Очистите область вокруг сливной пробки.
5. Расположите емкость для использованного масла под сливной пробкой.
6. Снимите сливную пробку. Полностью слейте масло.



ВНИМАНИЕ! Горячее масло может вызвать ожоги. Не допускайте контакт с горячим маслом.

7. Установите новое уплотнение. Уплотняющие поверхности сливной пробки и коробки передач должны быть чистыми, без задиоров, вмятин или царапин.
8. Установите сливную пробку. Затяните моментом от 19 до 24 Нм.
9. Расположите ветошь под масляным фильтром. С помощью специального ключа открутите фильтр. Вращайте фильтр против часовой стрелки для того, чтобы его снять.
10. Используя чистую ткань, очистите посадочное место фильтра.



ТЕХНИЧЕСКОЕ ОБСЛУЖИВАНИЕ

Масло двигателя

Замена масла и фильтра

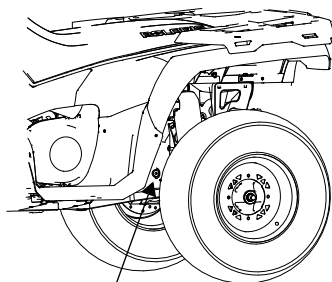
11. Смажьте уплотнительное кольцо нового фильтра свежим маслом. Проверьте кольцо.
12. Закрутите фильтр вручную до контакта с посадочным местом. Доверните ключом на пол- оборота.
13. Выньте щуп.
14. Долейте в картер 1,9 л рекомендованного масла.
15. Включите парковочную передачу.
16. Включите стояночный тормоз.
17. Запустите двигатель. Дайте ему поработать 2 минуты на холостых оборотах.
18. Выключите двигатель.
19. Проверьте отсутствие утечек.
20. Проверьте уровень масла. Долейте если нужно.
21. Правильно утилизируйте использованное масло и фильтр.

ТЕХНИЧЕСКОЕ ОБСЛУЖИВАНИЕ

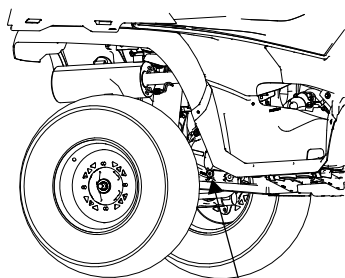
Трансмиссионное Масло

Выполняйте периодическое техническое обслуживание в соответствии с интервалами, указываемыми в таблице регламента технического обслуживания, начинающейся на стр. 64. Поддерживайте уровень масла по кромку заливного отверстия. На стр. 118 указаны каталожные номера продуктов POLARIS.

Заливная пробка расположена с правой стороны квадроцикла за подножкой. Сливная пробка размещена с правой стороны квадроцикла, перед задним колесом.



Заливная пробка



Сливная пробка

Рекомендации по трансмиссионному маслу

Масло	Емкость	Заливная пробка. Момент затяжки	Сливная пробка. Момент затяжки
AGL PLUS Transmission Fluid	32 oz. (946 мл)	от 14 до 19 Нм (от 10 до 14 фунт-футов)	от 14 до 19 Нм (от 10 до 14 фунт-футов)

ТЕХНИЧЕСКОЕ ОБСЛУЖИВАНИЕ

Трансмиссионное масло

Уровень масла

1. Расположите технику на ровной поверхности.
2. Снимите подножку. Снимите заливную пробку. Проверьте уровень масла.
3. Если нужно, добавьте рекомендованного масла до нижней кромки заливного отверстия.
4. Установите заливную пробку. Затяните в соответствии со спецификацией.
5. Установите на место подножку.



Замена масла

1. Снимите подножку.
2. Расположите емкость для использованного масла под сливной пробкой. Снимите сливную пробку. Полностью слейте масло.
3. Очистите и установите сливную пробку. Затяните в соответствии со спецификацией.
4. Снимите заливную пробку. Долейте масло при необходимости.
5. Установите заливную пробку. Затяните в соответствии со спецификацией.
6. Проверьте отсутствие утечек.
7. Установите на место подножку.
8. Правильно утилизируйте использованное масло.

ТЕХНИЧЕСКОЕ ОБСЛУЖИВАНИЕ

Передний редуктор (Жидкость Demand Drive)

Выполняйте периодическое техническое обслуживание в соответствии с интервалами, указываемыми в таблице регламента технического обслуживания, начинающейся на стр. 64. Для поддержания гарантии используйте только масло Demand Drive PLUS Fluid. Использование других жидкостей приведет к неверной работе узла. На стр. 118 указаны каталожные номера продуктов POLARIS.

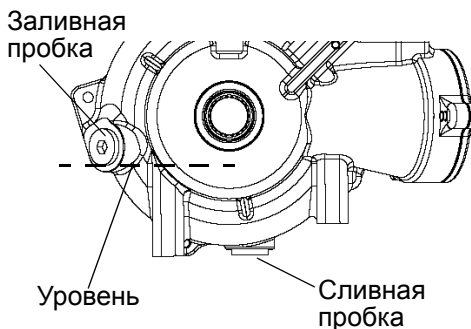
Поддерживайте уровень масла по кромку заливного отверстия. См. ниже емкость.

Объем переднего редуктора	
Жидкость Demand drive	265 мл

Заливная пробка расположена с правой стороны редуктора. Сливная пробка расположена с правой стороны на дне редуктора.

Проверка уровня

1. Расположите технику на ровной поверхности. Снимите заливную пробку. Проверьте уровень жидкости.
2. Если нужно, добавьте рекомендованного масла до нижней кромки заливного отверстия.
3. Установите заливную пробку. Затяните моментом (11 - 14 Нм)



Замена жидкости

1. Расположите технику на ровной поверхности. Снимите заливную пробку.
2. Расположите емкость для использованного масла под сливной пробкой. Снимите сливную пробку. Полностью слейте масло.
3. Очистите и установите сливную пробку. Момент затяжки 15 Нм.
4. Используйте рекомендованную жидкость. Емкость указана в таблице выше.
5. Установите заливную пробку. Затяните моментом (11 - 14 Нм)
6. Проверьте отсутствие утечек. Правильно утилизируйте использованное масло.

ТЕХНИЧЕСКОЕ ОБСЛУЖИВАНИЕ

Система охлаждения

Уровнем охлаждающей жидкости управляет специальная система. В эту систему входят расширительный бачок, горловина радиатора, клапан сброса давления в крышке и соединительный шланг.

При тепловом расширении охлаждающей жидкости, ее часть перебрасывается в расширительный бачок. При снижении температуры, необходимое количество жидкости перебрасывается из бачка обратно в систему.

Некоторое понижение уровня охлаждающей жидкости на новых квадроциклах - нормальное явление, связанное с само-прокачкой системы охлаждения. Доливайте необходимое количество рекомендуемой охлаждающей жидкости в расширительный бачок, чтобы поддерживать ее уровень.

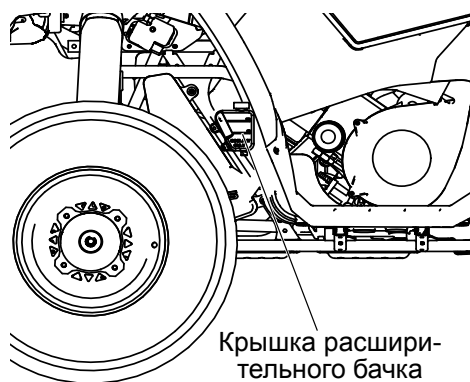
Polaris рекомендует применять антифриз Polaris Premium 60/40 или 50/50. Антифриз POLARIS Premium 60/40, предварительно смешан и уже готов к использованию. Не разбавляйте его водой. На стр. 118 указаны каталожные номера продуктов POLARIS.

Всегда следуйте рекомендациями производителя по смешиванию антифриза. Обратитесь к Вашему Дилеру за рекомендациями по применению антифриза в Вашем районе эксплуатации.

Расширительный бачок

Расширительный бачок расположен с левой стороны квадроцикла.

1. Снимите левую боковую панель. См. стр. 82.
2. Поддерживайте уровень охлаждающей жидкости между отметками MIN и MAX (на холодном двигателе).
3. Долейте охлаждающую жидкость при необходимости.



Система охлаждения

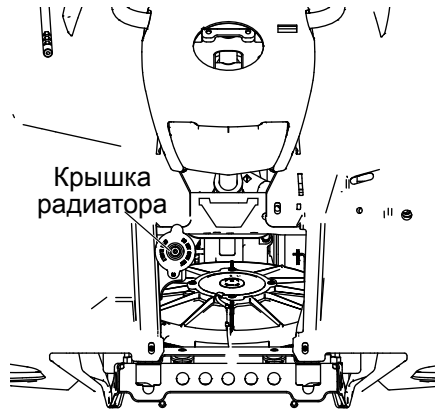
Радиатор

Чтобы система охлаждения сохраняла способность эффективного охлаждения двигателя, охлаждающую жидкость необходимо менять раз в два года.

Заменяйте охлаждающую жидкость всегда, когда система охлаждения сливается для проведения технического обслуживания или ремонта. При осушении расширительного бачка, проверьте уровень в радиаторе. Долейте жидкость при необходимости.

ВНИМАНИЕ! Вырывающийся пар может причинить сильные ожоги. Запрещается снимать герметичную крышку на горячем или теплом двигателе. Дайте двигателю остыть.

1. Откройте крышку переднего багажного отделения.
2. Снимите винты панели доступа. Сожмите внешние края панели, чтобы ее снять.
3. Снимите крышку радиатора.
4. Используя воронку медленно долейте жидкость через горловину радиатора.
5. Установите крышку с клапаном вентиляции. Использование нештатной крышки нарушит работоспособность системы охлаждения. Обратитесь к Дилеру для заказа правильной крышки.
6. Установите панель доступа и крышку багажного отделения.



ТЕХНИЧЕСКОЕ ОБСЛУЖИВАНИЕ

Тормозная система

Ручной тормоз

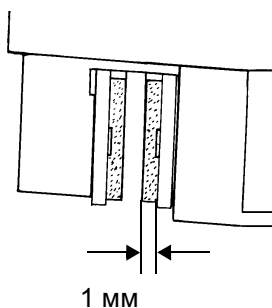
Передние и задние тормоза — дисковые, с гидравлическим приводом, управляются одним рычагом на рукоятке руля. Тормоза — саморегулирующиеся.

При нормальном функционировании диафрагма втягивается в бачок при понижении уровня жидкости. Если уровень понижен, а диафрагма не вытянута, то это указывает на утечку и необходимость замены диафрагмы. Всегда при ослаблении или снятии крышки для проверки состояния диафрагмы заполняйте бачок в соответствии с инструкциями. Не переливайте.

ВНИМАНИЕ! Слишком большое количество тормозной жидкости в расширительном бачке к неконтролируемой блокировке тормозов, что может вызвать потерю управления. Поддерживайте необходимый уровень тормозной жидкости. Не переливайте.

Для поддержания тормозов в рабочем состоянии рекомендуем выполнять указанные ниже проверки. Проверяйте тормоза чаще, если мотовездеход эксплуатируется в тяжелых условиях.

1. Постоянно поддерживайте требуемый уровень тормозной жидкости. См. стр. 30.
2. Проверьте тормозную систему на отсутствие утечек.
3. Проверьте, не увеличен ли ход рычага тормоза и не «проваливается» ли рычаг.
4. Проверьте состояние тормозных колодок на предмет износа, повреждений. Замените тормозные колодки, когда толщина фрикционного материала составит менее 1 мм.
5. Проверьте крепление и состояние поверхности диска. Очистите смазку и обезжирьте поверхность диска специальным очистителем или спиртом. Не используйте аэрозоли или другие очистители на основе нефти. При обнаружении повреждения диска, прекратите эксплуатацию и обратитесь к Дилеру.



Дополнительный ножной тормоз

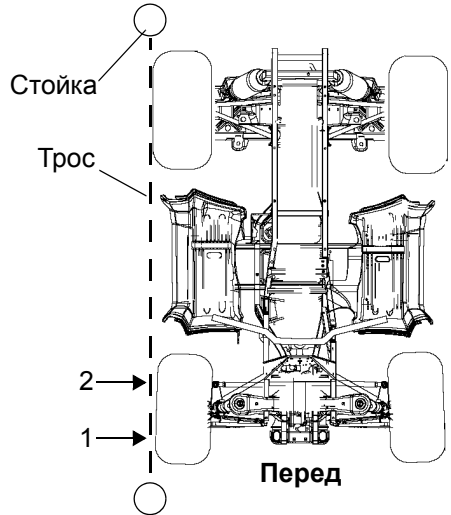
Гидравлический дополнительный тормоз не требует регулировки. Проверяйте уровень тормозной жидкости в расширительном бачке дополнительной тормозной системы. См. стр. 32.

Схождение

Используйте процедуру для проверки схождения передних колес. Рекомендуемое схождение: $-(3-6)$ мм (расхождение).

ВНИМАНИЕ! Неверная регулировка схождения может привести к повреждениям или смерти. Не производите регулировку самостоятельно. Регулировку должен производить авторизованный Дилер Polaris.

1. Расположите технику на ровной поверхности.
2. Установите руль прямо.
3. Привяжите трос к двум стойкам как показано на рисунке. Расположите стойки так, чтобы трос находился на высоте осей колес и касался заднего колеса. Вместо троса можно использовать длинную линейку.
4. Измерьте расстояние от троса до передней и задней кромки переднего диска. Расстояние от троса до задней кромки должно быть на 2-3 мм больше, чем до передней кромки, с каждой из сторон для обеспечения общего расхождения 3-6 мм.
5. Повторите замер с другой стороны квадроцикла.
6. При выявлении неверной регулировки обратитесь к Дилеру Polaris.



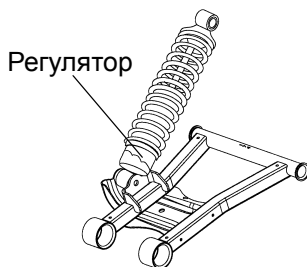
ТЕХНИЧЕСКОЕ ОБСЛУЖИВАНИЕ

Регулировка развала и угла наклона поворотной оси.

Не регулируется

Задние пружины

Передние и задние пружины регулируются вращением регулятора. По часовой стрелке для увеличения или против часовой стрелке для уменьшения жесткости. Пружины увеличенной жесткости доступны к заказу у авторизованного Дилера Polaris.

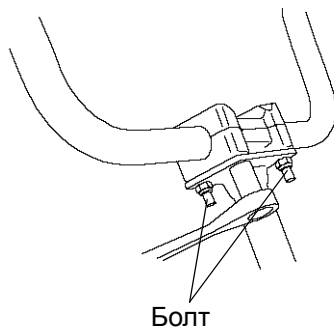


Руль

Руль имеет возможность регулировки.

ВНИМАНИЕ! Неверная регулировка или затяжка болтов регулировочного блока не соответствующим моментом могут привести к ограничению управляемости или ослаблению крепления руля, что в свою очередь приведет к потере управления и возможной травме или гибели. Строго следуйте приводимым ниже инструкциям. При необходимости Вы всегда можете обратиться за помощью к авторизованному дилеру Polaris.

1. Снимите верхний корпус фары.
2. Ослабьте четыре болта крепления руля.
3. Отрегулируйте положение руля по высоте.
4. Убедитесь, что при повороте руля его рукоятки не задевают за топливный бак и другие части машины.
5. Затяните два передних болта моментом затяжки: 14-17 Нм, затем — два задних болта. В задней части зажимных блоков должен оставаться зазор около 3 мм.



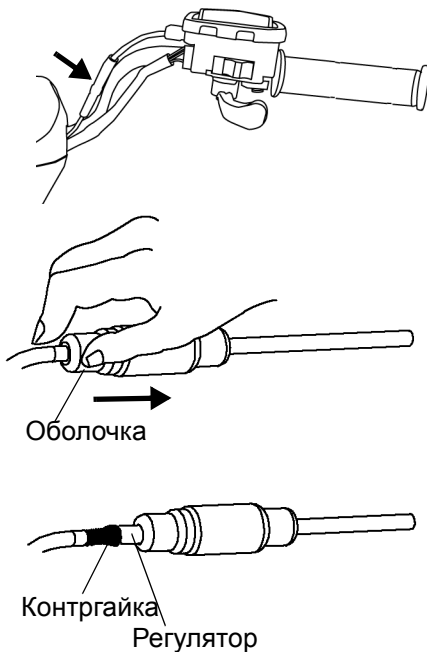
Корпус дросселя/Холостой ход

Холостые обороты выставляются производителем. При ухудшении качества холостого хода, обратитесь к Дилеру Polaris.

Свободный ход тросика привода дросселя

Производите регулировку тросика привода дросселя на руле.

1. Определите местоположение регулятора.
2. Сдвиньте чехлы с оболочки регулятора троса.
3. Отпустите контргайки.
4. Поворачивайте регулятор до тех пор, пока свободный ход рычага акселератора не станет равным 1,5-3,0 мм. При регулировке нажимайте на рукоятку привода дросселя и отпускайте ее.
5. Затяните контргайки.
6. Натяните оболочку на регулятор.



ТЕХНИЧЕСКОЕ ОБСЛУЖИВАНИЕ

Рулевое управление

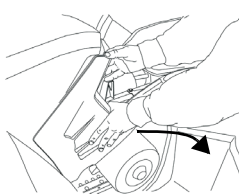
Необходимо периодически проверять рулевое управление на предмет отсутствия не затянутых болтов и гаек. При обнаружении не затянутых элементов крепления, обратитесь к Вашему Дилеру Polaris.

Снятие боковой панели

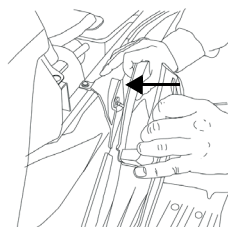
1. Снимите сиденье.
2. Возьмитесь за заднюю часть панели около заднего крыла. Быстрым, энергичным движением вытяните панель из уплотнения. Потяните панель вниз и назад, чтобы ее снять.
3. При установке панели, выровняйте фиксаторы и нажмите на панель для фиксации.



Шаг 1:



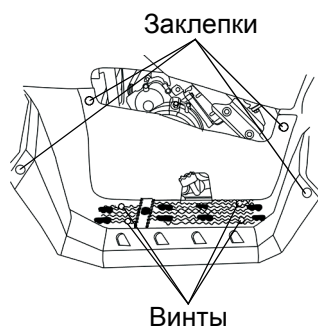
Шаг 2:



Шаг 3:

Снятие подножки

1. Выверните шесть винтов в днище подножки.
2. Плоской отверткой или бокорезами снимите пластиковые заклепки, которые крепят подножку к крылу.
3. Снимите подножку.



Шины

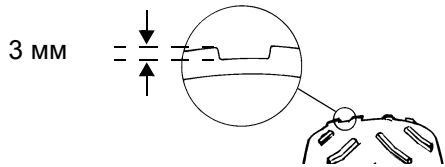
⚠ ВНИМАНИЕ

Эксплуатация мотовездехода с изношенными шинами, неправильно накачанными шинами, нестандартными шинами или неправильно установленными шинами, приводит к ухудшению управляемости машины, что, в свою очередь, может закончиться аварией или несчастным случаем. Производите все процедуры обслуживания шин как указано в данном Руководстве и на наклейках. Пользуйтесь только оригинальными шинами производителя соответствующего типоразмера.

В разделе Технические характеристики на стр. 116 приведена информация о рекомендуемом типе, размере или давлении в шинах.

Глубина протектора

Шины с глубиной протектора 3 мм и менее должны быть немедленно заменены.



Затяжка ступицы переднего колеса

Правильная затяжка подшипника переднего колеса и гайки оси очень важна для Вашей безопасности. Все операции должны производиться Дилером POLARIS.

Снятие колеса.

1. Выключите двигатель.
2. Включите парковочную передачу.
3. Включите стояночный тормоз.
4. Немного отпустите гайки колеса.

ВНИМАНИЕ! Не отпускайте гайки со шплинтом. Обратитесь к дилеру POLARIS.

5. Поднимите сторону рамы и подставьте подставку под часть рамы в районе подножки.
6. Снимите колесные гайки.
7. Снимите колесо.

ТЕХНИЧЕСКОЕ ОБСЛУЖИВАНИЕ

Шины

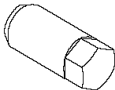

Установка колеса

1. Включите парковочную передачу.
2. Включите стояночный тормоз.
3. Поставьте колесо так, чтобы ниппель располагался снаружи, а вращение колеса происходило в направлении, указанном стрелкой на шине.
4. Установите колесные гайки и затяните их от руки.
5. Опустите машину на землю.
6. Затяните колесные гайки. Момент затяжки указан в таблице.

ВНИМАНИЕ! Незатянутые колесные гайки могут привести к откреплению колеса при движении, что может привести к повреждениям, личным травмам или смерти. Убедитесь, что все гайки затянуты в соответствие со спецификацией.

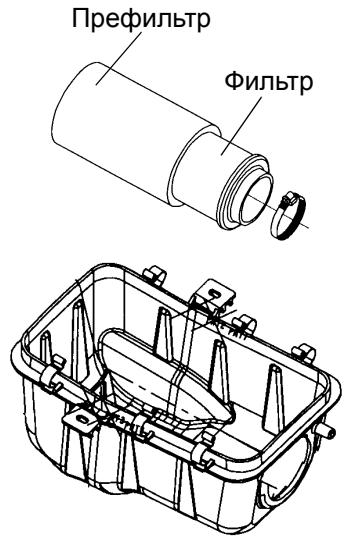
Спецификация по затяжке колесных гаек

Регулярно проверяйте затяжку колесных гаек.

Тип гайки	Момент затяжки
Удлиненная гайка 	41 Нм (30 Фунт-футов) доворот 1/4 оборота
2-х составная гайка с фланцем 	37 Нм (27 Фунт-футов)

Воздушный фильтр

1. Снимите сиденье.
2. Снимите крышку воздушного фильтра открутив винты и сняв фиксаторный ремень.
3. Отпустите хомут и снимите фильтр
4. Снимите тканевый префильтр с воздушного фильтра, промойте его в мыльной воде и высушите. Промойте его в мыльной воде, затем тщательно промойте его от мыла и высушите.
5. Установите префильтр на воздушный фильтр. При необходимости замените воздушный фильтр.
6. Установите фильтр и хомут фильтра. Не перетягивайте хомут т.к. возможно повреждение фильтра.
7. Установите крышку воздушного фильтра и сиденье.



ТЕХНИЧЕСКОЕ ОБСЛУЖИВАНИЕ

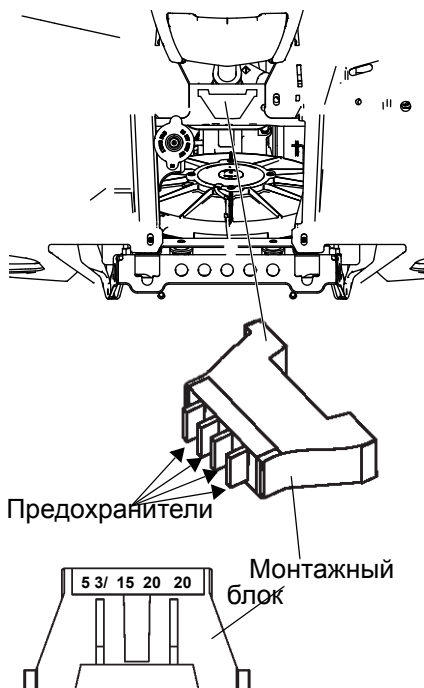
Замена предохранителя

Предохранитель	Защита цепи
5А	Спидометр
15А	Электронный впрыск топлива
20А	(Главный предохранитель) Зажигание, наружное освещение
20А	Дополнительное оборудование, Розетка 12В

Невозможность запуска двигателя, а также иные неполадки в электрической системе, могут указывать на выход из строя плавкого предохранителя.

Обнаружьте и устраните короткое замыкание цепей, которое привело к выходу из строя предохранителя. Запасные предохранители поставляются в заднем багажном отделении.

1. Откройте крышку переднего багажного отделения.
2. Достаньте подозрительный предохранитель. Если он сгорел, установите новый предохранитель аналогичного номинала.
3. Закройте крышку переднего багажного отделения.



Фары

Плохая работа приборов освещения может привести к недостаточной видимости при движении. Стекла задних фонарей и фары обычно быстро загрязняются. Регулярно мойте стекла приборов освещения. Убедитесь, что фары правильно отрегулированы.

Замена ламп фар

Не касайтесь колб галогенных ламп голыми руками. Влага с рук оставит след на лампе, приводит к уменьшению срока ее службы.

1. Выверните два винта в нижних передних углах корпуса фары.
2. Выверните винт из задней части корпуса фары.
3. Слегка поднимите фару, нажимая на защелки в задней части корпуса.
4. Снимите корпус, отсоединив спидометр от проводки.

ВНИМАНИЕ! Нагретые детали могут вызвать ожоги. Дайте лампе остыть перед обслуживанием.

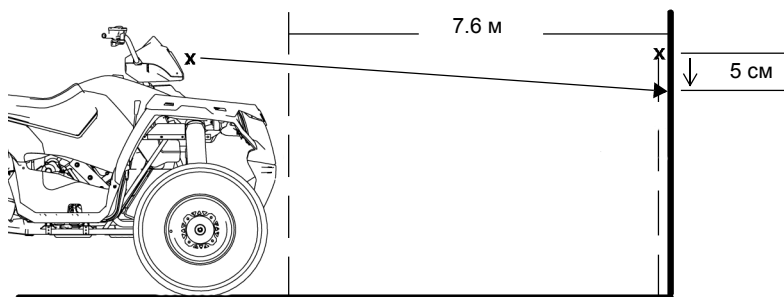
5. Отсоедините лампу от проводки. Тяните за коннектор а не за проводку.
6. Поверните лампу против часовой стрелки, чтобы снять.
7. Нанесите диэлектрическую смазку на контакты. Установите лампу в корпус. Убедитесь, что выступ на лампе правильно расположен в корпусе.
8. Соберите корпус.

ТЕХНИЧЕСКОЕ ОБСЛУЖИВАНИЕ

Фары

Регулировка дальнего света

Фару дальнего света можно отрегулировать в вертикальной плоскости в небольшом диапазоне. Используйте данную специальную процедуру для регулировки.



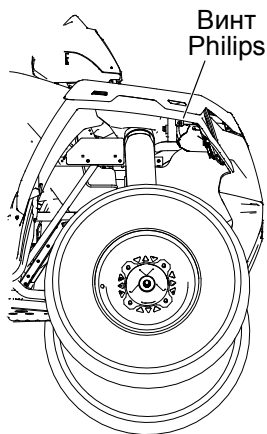
1. Установите квадроцикл на ровной горизонтальной площадке перед вертикальной стеной на расстоянии 7,6 метра от стены. Включите парковочную передачу.
2. Измерьте расстояние от земли до центра фары и сделайте отметку на стене на этом уровне.
3. Запустите двигатель. Включите дальний свет фар.
4. Наблюдайте пучок света фары на стене. Наиболее яркая часть светового пятна должна быть на 5 см ниже метки, оставленной на стене. Измерение должно производиться, когда водитель сидит на сиденье.
5. Регулировочный винт расположен с правой стороны корпуса фары. Отрегулируйте фару вращая регулятор.

Фары

Регулировка ближнего света фар

Фары ближнего света можно отрегулировать в вертикальной плоскости в небольшом диапазоне.

1. Ослабьте винт расположенный сзади на фаре.
2. Переместите фару в необходимое положение.
3. Затяните винт.

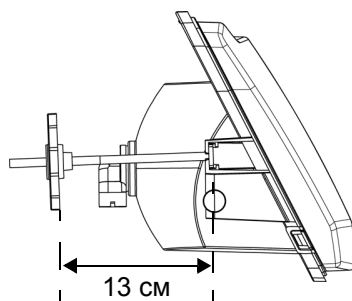


ТЕХНИЧЕСКОЕ ОБСЛУЖИВАНИЕ

Фары

Замена фар

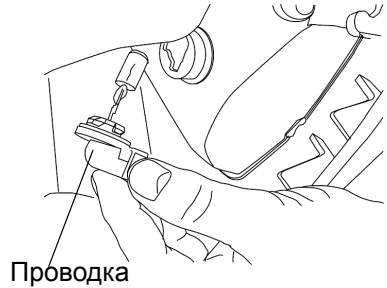
1. Выверните два винта в нижних передних углах корпуса фары.
2. Слегка поднимите фару, нажимая на защелки в задней части корпуса.
3. Снимите корпус, отсоединив спидометр от проводки.
4. Отсоедините лампу от проводки.
5. Используя маленькую отвертку для снятия фиксаторов с выступов на фаре.
6. Потяните фару вверх, для того, чтобы освободить ее.
7. Поднимите регулировочную ручку для удаления её из фиксаторов.
8. Осторожно выньте фару вверх.
9. Следуйте процедуре в обратном порядке для сборки. Расстояние между линией разъема фары и концом упора регулировочной ручки составляет 13 см.
10. Вращением регулировочной ручки отрегулируйте положение (направление света) фары.



Фары

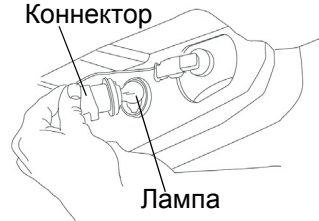
Замена ламп ближнего света

1. Отверните против часовой стрелки заднюю часть фары. Достаньте проводку и лампу из корпуса фары.
2. Замените лампу.
3. Установите проводку обратно.
4. Заверните заднюю часть фары, вращая ее по часовой стрелке.



Замена ламп задних фар/ стоп-сигналов

1. Снимите коннектор с фары.
2. Поверните лампу против часовой стрелки, чтобы снять.
3. Нанесите диэлектрическую смазку на контакты. Установите лампу в корпус.
4. Установите коннектор на место.
5. Проверьте работу фар.



ТЕХНИЧЕСКОЕ ОБСЛУЖИВАНИЕ

Свечи зажигания

Рекомендации по свечам зажигания

Информация по выбору свечей зажигания и размерам межэлектродного зазора приведена на стр. 116. Затягивайте свечи зажигания в соответствии со спецификацией.

Примечание: Использование не рекомендованных типов свечей зажигания может привести к серьезной поломке двигателя. Пользуйтесь только теми свечами зажигания, которые рекомендованы для Вашей модели квадроцикла.

Состояние свечи	Момент затяжки
Новые свечи зажигания	от 12 до 15 Нм (от 9 до 11 фунт-футов)
Бывшие с употреблении свечи зажигания	от 23 до 27 Нм (от 17 до 20 фунт-футов).

Проверка свечей зажигания

Состояние свечей зажигания указывает на состояние двигателя. Проверьте цвет свечей зажигания после прогрева двигателя и после движения на больших скоростях. Проверьте свечи зажигания немедленно при первых признаках перебоев в работе двигателя. См. стр. 93.

ВНИМАНИЕ! Горячая выпускная система и двигатель могут вызвать серьезный ожог. При снятии свечей зажигания для проверки наденьте защитные перчатки.

1. Поверните колпачок свечи зажигания на 1/4 оборота и снимите его.
2. С помощью специального ключа, который имеется в комплекте инструментов, выверните свечу зажигания (вращать против часовой стрелки).
3. Для установки новой свечи зажигания повторите процедуру в обратном порядке. Затяните в соответствии со спецификацией.

Свечи зажигания

Проверка свечей зажигания

Нормальные свечи зажигания

У нормальной свечи изолятор головки серого, желто-коричневого или светло-коричневого цвета. Возможно присутствие небольшого количества нагара. На электродах нет прогаров или эрозии. Такое состояние свечи указывает на выбор свечей соответствующего двигателя типа и температурного диапазона и на своевременное обслуживание.

Головка не должна быть белой. Белый изолятор наконечника указывает на перегрев из-за неправильного подбора свечей или неправильной настройки дросселя.

Свечи с влажным нагаром

Изолятор с влажным нагаром имеет черный цвет. Высоковольтный конец свечи покрыт мокрой масляной пленкой. Вся головка свечи может быть покрыта слоем сажи. В общем случае электроды не изношены. Основные причины: чрезмерный расход масла, использование не рекомендованного сорта масла, неправильная регулировка дроссельной заслонки.

ТЕХНИЧЕСКОЕ ОБСЛУЖИВАНИЕ

Затопленный квадроцикл

Если вовремя не принять необходимых мер, то мотовездеход, побывавший в воде, может очень сильно пострадать. Немедленно доставьте мотовездеход дилеру. Не запускайте двигатель. При попытке запуска двигателя побывавшего в воде, он может быть серьезно поврежден. Следуйте рекомендациям ниже.

1. Выведите мотовездеход на сухую землю (в крайнем случае - можно остаться в воде, но так, чтобы она не была выше подножек).
2. Проверьте воздухозаборник. Вылейте из него воду и просушите. Замените фильтр, если в него попала вода.
3. Снимите свечи зажигания свечным ключом.
4. Проверните коленчатый вал несколько раз электростартером.
5. Высушите свечи зажигания. В случае, если свечи зажигания в нормальном состоянии и не требуют замены установите их на место, в противном случае замените.
6. Попробуйте запустить двигатель. Если двигатель не запускается, еще раз и более тщательно просушите все намокшие детали.
7. Независимо от того, заработал двигатель или нет, как можно скорее покажите пострадавший мотовездеход авторизованному дилеру Polaris.
8. Процедура удаления воды из вариатора (PVT) описана на стр. 98.

Пламегаситель

⚠ ВНИМАНИЕ

Пренебрежение рекомендациями в данном разделе может привести к серьезной травме или гибели. Не запускайте двигатель в закрытом помещении. Удалите все горючие материалы с места обслуживания пламегасителя. Наденьте защитные очки и кожаные рабочие перчатки. Не стойте позади или спереди мотовездехода при удалении сажи из глушителя. Не ложитесь под поднятый мотовездеход.

Детали системы выпуска могут нагреваться до очень высоких температур. Не производите технического обслуживания пока детали системы выпуска горячие. Перед началом выполнения процедур, дайте деталям остыть.

Для периодической продувки накопившегося углерода из выхлопной трубы/глушителя используйте следующую процедуру.

1. Вывинтите заглушки для очистки, расположенные снизу глушителя. Убедитесь, что вы очистили оба глушителя, т.к. на данной модели их два.
2. Включите парковочную передачу.
3. Запустите двигатель.
4. Удалите сажу из системы выхлопа, быстро нажав и отпустив рычаг акселератора несколько раз.
5. Если из отверстия вылетает сажа, закройте выпускное отверстие глушителя. Работайте в защитных перчатках.
6. Слегка постучите по глушителю резиновой киянкой, повторяя шаг 4.
7. Если сажа продолжает вылетать из отверстия, приподнимите мотовездеход, так чтобы его задняя часть была выше передней, примерно на 30 см. Включите стояночный тормоз и подложите под колеса упоры.
8. Включите парковочную передачу. Включите стояночный тормоз. Повторите шаги 4 - 6 пока сажа не перестанет вылетать из отверстия при увеличении оборотов коленчатого вала.
9. Выключите двигатель. Дайте глушителю остыть.
10. Завинтите заглушки.



ТЕХНИЧЕСКОЕ ОБСЛУЖИВАНИЕ

Система PVT (Вариатор)

⚠ ВНИМАНИЕ

Не соблюдение инструкций приведенных ниже может привести к серьезным травмам или смерти.

Не вносите изменений в конструкцию вариатора. Это может уменьшить его прочность и привести к повреждению. Компоненты этой системы точно отбалансированы. Любое изменение конструкции приведет к разбалансировке системы, появлению вибраций и дополнительной нагрузке на ее компоненты.

Детали вариатора вращаются с высокими скоростями и развивают большие усилия. Для обеспечения безопасности этой системы была проделана большая инженерная работа и проведено большое количество испытаний. Однако Вам, как владельцу, необходимо предпринять следующие меры по поддержанию надлежащего уровня безопасности этой системы:

- Не пренебрегайте рекомендуемыми процедурами технического обслуживания для поддержания гарантии. Всегда очищайте шкивы вариатора и воздуховоды при замене ремня.
- Во всех указанных случаях обращайтесь к Дилеру.
- Система PVT предназначена только для использования на продукции компании Polaris. Не устанавливайте PVT на другие изделия.
- Эксплуатация мотовездехода со снятым или незакрепленным кожухом вариатора запрещена.

Система PVT (Вариатор)

Работа вариатора

Режим эксплуатации системы вариатора Polaris зависит от частоты вращения коленчатого вала двигателя и требуемого крутящего момента. При увеличении оборотов вала сила, действующая на центробежные грузики, также начинает увеличиваться. Это, в свою очередь, приводит к сведению фланцев ведущего шкива вариатора и выталкиванию приводного ремня на внешние диаметры. При уменьшении оборотов центробежная сила и выталкивающее усилие приводного ремня уменьшаются.

На мотовездеходах Polaris, разница между повышенной и пониженной передачами составляет примерно 1:2,25. Эта разница в передаточных отношениях влияет на работу вариатора, особенно при скорости движения менее 11 км/ч, так как работа системы зависит от оборотов двигателя.

Например, при движении на пониженной передаче со скоростью 5 км/ч, обороты составляют примерно 3000 об/мин. Они значительно превышают обороты включения вариатора, которые составляют 1200-1800 об/мин. Однако при движении на повышенной передаче со скоростью 5 км/ч обороты двигателя составляют лишь 1500 об/мин. Так как эта частота оборотов близка к частоте включения вариатора, возможно проскальзывание приводного ремня. Проскальзывание ремня может привести к перегреву, что разрушит ремень и повредит наружные кожухи вариатора.

ТЕХНИЧЕСКОЕ ОБСЛУЖИВАНИЕ

Система PVT (Вариатор)

Работа вариатора

Использование пониженной передачи при движении с малой скоростью может уменьшить температуру под кожухом вариатора почти на 70 градусов С. Это продлевает ресурс компонентов вариатора (ремня, кожуха и т.д.).

Рекомендации по использованию повышающей и понижающей передач

Условие	Передача
Движение со скоростью меньше 11 км/час.	Понижающая
Буксировка тяжелых грузов	Понижающая
Движение по тяжелой местности (болота, горы и т.п.)	Понижающая
Движение со скоростью больше 11 км/час	Повышающая

Просушка вариатора

Вода случайно может попасть внутрь вариатора. Перед началом движения воду необходимо удалить.

1. Расположите технику на ровной поверхности.
2. Снимите сливную пробку. Полностью слейте воду. Установите сливную пробку.
3. Запустите двигатель. Включите парковочную передачу.
4. В течение 10-15 секунд несколько раз нажмите и отпустите рычаг акселератора, чтобы просушить ремень и шкивы вариатора. Не держите дроссель полностью открытым более 10 секунд.
5. Дайте двигателю поработать на холостых оборотах.
6. Убедитесь в отсутствии проскальзывания ремня. Если ремень проскальзывает, еще раз просушите процедуру просушки.
7. Как можно скорее обратитесь к дилеру POLARIS для ремонта и технического обслуживания.

Батарея

⚠ ВНИМАНИЕ

Неправильное подключение кабелей батареи или их ненадежное подключение может привести к взрыву, что приведет к травмам или смерти. При снятии батареи всегда отсоединяйте черный кабель первым. При установке батареи всегда подсоединяйте черный кабель последним.

⚠ ВНИМАНИЕ

Электролит батареи ядовит. Он содержит серную кислоту. При контакте с кислотой возможны серьезные ожоги кожи глаз и повреждение одежды.

Противодействие поражающим факторам кислоты:

Внешнее: Смойте большим количеством воды.

Внутреннее: Выпейте большое количество воды или молока. Заешьте яйцом или растительным маслом. Немедленно обратитесь к врачу.

Глаза: Промывайте водой в течение 15 минут и незамедлительно обратитесь к врачу.

Батареи могут выделять взрывоопасные газы. Не допускайте нахождения открытого огня и источников искр вблизи батареи. Обеспечьте достаточную вентиляцию при зарядке батареи. Всегда используйте защиту глаз при работе с батареей. НЕ ДОПУСКАЙТЕ НАХОЖДЕНИЯ ДЕТЕЙ ВБЛИЗИ БАТАРЕИ.

Ваш квадроцикл может быть оборудован обслуживаемой или необслуживаемой аккумуляторной батареей. Необслуживаемую батарею можно узнать по плоским крышкам на верхней стороне батареи. Обслуживаемая батарея имеет шесть заливных пробок на верхней стороне аккумулятора.

Клеммы и контакты аккумулятора должны быть защищены от коррозии. Налет ржавчины снимайте жесткой щеткой. Промойте клеммы и соединения аккумулятора раствором одной столовой ложки соды на стакан воды. Затем смойте раствор водопроводной водой и вытрите клеммы ветошью. Покройте клеммы диэлектрической смазкой или техническим вазелином. Будьте осторожны, чтобы не допустить попадания раствора соды или водопроводной воды внутрь аккумуляторной батареи.

ТЕХНИЧЕСКОЕ ОБСЛУЖИВАНИЕ

Батарея

Снятие батареи

1. Снимите фиксирующий ремень.
2. Снимите кожух аккумулятора.
3. Удалите вентиляционную трубку аккумулятора, если установлен обслуживаемый аккумулятор.
4. Сначала отсоедините черный (отрицательный) провод.
5. Затем отсоедините красный (положительный) провод.
6. Осторожно снимите аккумуляторную батарею с квадроцикла. Не переворачивайте обслуживаемый аккумулятор, это может привести к вытеканию электролита из аккумулятора.

Примечание: Если электролит попал на квадроцикл, немедленно смойте его раствором соды, состоящим из одной столовой ложки соды на стакан воды, чтобы предотвратить повреждение отделочного покрытия квадроцикла.

Батарея

Установка батареи

Использование нового, не полностью заряженного аккумулятора может повредить аккумулятор и сократить срок его службы. Это также может нарушить работу машины. Перед установкой аккумулятора, зарядите его в соответствии с указаниями на стр. 103.

1. Убедитесь в том, что аккумулятор полностью заряжен.
2. Установите аккумулятор в крепление аккумулятора.
3. При использовании обслуживаемых аккумуляторов установите вентиляционную трубку (у необслуживаемых аккумуляторов вентиляционная трубка отсутствует). Вентиляционная трубка должна быть не закупорена и надежно установлена. Не направляйте вентиляционную трубку в сторону нагретых элементов для предотвращения контакта с электролитом.

ВНИМАНИЕ!Аккумуляторные газы могут накапливаться при неправильной установке вентиляционной трубки и привести к взрыву, в результате которого могут серьезные травмы или смерть. Вентиляционная трубка должна быть не закупорена и надежно установлена.

4. Покройте клеммы диэлектрической смазкой или техническим вазелином.
5. Сначала подсоедините и затяните красный (положительный) провод.
6. Затем подсоедините и затяните черный (отрицательный) провод.
7. Установите кожух аккумулятора.
8. Установите фиксирующий ремень.
9. Убедитесь, что провода уложены правильно. Кабели должны быть аккуратно и безопасно проложены спереди и сзади батареи.

ТЕХНИЧЕСКОЕ ОБСЛУЖИВАНИЕ

Батарея

Хранение батареи

Если квадроцикл не используется более трех месяцев, снимите с него аккумуляторную батарею, убедитесь, что она полностью заряжена, и храните ее в защищенном от солнечных лучей прохладном сухом месте. Во время хранения ежемесячно проверяйте напряжение батареи и, при необходимости, подзаряжайте ее до состояния полного заряда.

Аккумулятор можно заряжать с помощью зарядного устройства Polaris Battery Tender или раз в месяц подзаряжать его для компенсации нормального саморазряда. Во время хранения Battery Tender можно не отключать, в этом случае оно будет автоматически подзаряжать аккумулятор, когда напряжение на нем упадет ниже заданного уровня. На стр. 118 указаны каталожные номера продуктов POLARIS.

Электролит батареи (обслуживаемая батарея)

Неправильное или недостаточное техническое обслуживание аккумуляторной батареи быстро выводит ее из строя. Регулярно проверяйте уровень электролита. Уровень жидкости должен всегда находиться между верхней и нижней отметками на резервуаре.

Заливайте только дистиллированную воду. Водопроводная вода содержит растворенные элементы, которые вредны для батареи.



Батарея

Зарядка батареи (обслуживаемая батарея)

1. Снимите аккумулятор с мотовездехода для предотвращения повреждений из-за возможной утечки электролита в процессе зарядки. См. стр. 100.
2. Заряжайте аккумулятор током не более, чем 1/10 от емкости ампер/час аккумулятора. Плотность электролита должна быть 1,270 или выше.
3. Заново установите аккумулятор. См. стр. 101. Убедитесь в том, что положительный провод направлен к передней части мотовездехода.

Зарядка батареи (Герметичная батарея)

Приведенные ниже рекомендации по зарядке справедливы только для необслуживаемых аккумуляторов. Перед тем как приступить к заряду аккумулятора, внимательно прочитайте все инструкции.

Необслуживаемые аккумуляторы уже заполнены электролитом и выходят с завода *в полностью заряженном* состоянии. Не пытайтесь удалить запечатывающую аккумулятор ленту или добавить в него жидкость.

Единственное, что важно для необслуживаемого аккумулятора - это держать его полностью заряженным. Поскольку аккумулятор герметичен и запечатывающую его ленту снимать нельзя, для измерения постоянного напряжения необходимо использовать вольтметр или мультиметр.

ВНИМАНИЕ! При перегреве аккумулятор может взорваться, нанеся серьезные травмы, в том числе со смертельным исходом. Тщательно соблюдайте время заряда. Прекратите заряд, если на ощупь батарея стала теплой. Охладите ее, перед тем как продолжить заряд.

При подзарядке точно выполните следующие инструкции.

1. Проверьте напряжение аккумулятора с помощью вольтметра или мультиметра. Полностью заряженный аккумулятор должен показывать напряжение 12,8 вольт или выше.
2. Если напряжение меньше 12,8 вольта, подзарядите аккумулятор током 1,2 ампера до тех пор, пока напряжение на нем не повысится до 12,8 вольта или выше.
3. При использовании автоматического зарядного устройства, при подзарядке руководствуйтесь инструкциями изготовителя. В случае зарядного устройства с постоянным током при подзарядке выполните следующие рекомендации.

ТЕХНИЧЕСКОЕ ОБСЛУЖИВАНИЕ

Батарея

Зарядка батареи (Герметичная батарея)

Проверьте состояние аккумулятора до и через 1-2 часа после окончания зарядки.

Состояние зарядки	Напряжение	Действие	Время заряда (Используя зарядное устройство постоянного тока @ нормальный зарядный ток, указанный на батарее)
100%	12.8-13.0 В	Нет, проверьте через 3 месяца после даты производства	Нет необходимости
75%-100%	12.5-12.8 В	Необходима небольшая подзарядка, проверяйте каждые 3 месяца	3-6 часов
50%-75%	12.0-12.5 В	Необходима зарядка	5-11 часов
25%-50%	11.5-12.0 В	Необходима зарядка	Не менее 13 часов, проверяйте состояние зарядки
0%-25%	менее 11.5 В	Необходима зарядка с помощью десульфатирующего устройства	Не менее 20 часов

Очистка и хранение

Мойка

Чистка не только придает мотовездеходу опрятный, привлекательный внешний вид, но и продлевает срок его эксплуатации.

Примечание: Струя воды под высоким давлением может повредить некоторые детали мотовездехода. Рекомендуем мыть мотовездеход водой с мылом вручную или с помощью садового шланга.

Некоторые химические составы и репелленты могут повредить пластиковые детали машины. Не допускайте контакта таких составов с пластиковыми поверхностями.

Самые лучшие и самые безопасные средства мойки— садовый шланг и ведро с мыльной водой.

1. Используйте специальный тряпки для мойки. Начинайте мыть корпус мотовездехода с верха.
2. Чаще ополаскивайте мотовездеход чистой водой.
3. Протрите корпус мотовездехода насухо, чтобы не оставалось разводов.

Рекомендации по мойке

- Избегайте использования грубых чистящих средств, которые могут поцарапать покрытие.
- Использование мойки с водой, подаваемой под высоким давлением, может привести к повреждению и последующему дорогостоящему ремонту.
- Корпус мотовездехода можно полировать не абразивной пастой.
- Всегда используйте чистую ветошь или замшу для очистки и полировки. Частицы загрязнений могут поцарапать покрытие.

ТЕХНИЧЕСКОЕ ОБСЛУЖИВАНИЕ

Очистка и хранение

Мойка

При использовании мойки автомобильного типа с водой, подаваемой под высоким давлением, будьте особенно осторожны. Возможно повреждение окрашенных кузовных панелей, и предупредительных табличек. Не направляйте струю на следующие элементы:

- Подшипники колес
- Радиатор
- Сальники трансмиссии
- Пластиковые панели
- Электрические элементы
- Переключатели и элементы управления
- Компоненты топливной системы
- Наклейки

Если какая-либо из табличек придет в негодность, Вы можете ее приобрести у Вашего дилера. Обратитесь к дилеру.

После мойки сразу же смажьте все смазочные фитинги. Дайте двигателю поработать какое-то время для испарения всей воды, попавшей на двигатель или в выхлопную систему.

Полировка

Корпус мотовездехода можно полировать аэрозолем для полировки мебели. Следуйте инструкциям производителя.

Рекомендации по полировке

- Не используйте продукты, предназначенные для автомобилей, некоторые из них могут поцарапать отделку Вашего мотовездехода.
- Всегда используйте чистую ветошь или замшу для очистки и полировки. Частицы загрязнений могут поцарапать покрытие.

Очистка и хранение

Уход за хромированными колесными дисками (при наличии)

Правильный уход защищает хромированные колеса от коррозии и продлевает срок их службы. Ваш мотовездеход всегда будет выглядеть как новый. Дороги, обработанные солевыми составами (или морской воздух, пропитанный солью), особенно опасны для хромированных колес. Чаще мойте и чистите колеса, если среда, в которой они эксплуатируются, провоцирует развитие коррозии.

1. Регулярно мойте хромированные диски. Для удаления грязи, ила и соли можно пользоваться мягким моющим средством. Не применяйте абразивные составы для чистки металлизированных и окрашенных поверхностей.
2. Мойте большим количеством воды. Остатки мыла, чистящего средства, соли, грязи, и др. способствуют развитию коррозии.
3. Регулярно обрабатывайте хромированные диски полирующими составами. Для этого подойдут пасты, которыми обычно пользуются для полировки хромированных поверхностей автомобилей.
4. Покройте полированные хромированные диски пастой, стойкой к атмосферным воздействиям. Внимательно подойдите к выбору подходящей пасты. Руководствуйтесь инструкциями изготовителей паст.

Удаление коррозии

Легкую коррозию можно удалить «металлической» ватой (класс 0000-ОТТ). Обработайте области с коррозией пока коррозия не будет удалена. После удаления коррозии очистите и отполируйте поверхность, как указано выше.

ТЕХНИЧЕСКОЕ ОБСЛУЖИВАНИЕ

Очистка и хранение

Рекомендации по хранению

Примечание: Не запускайте двигатель во время хранения, чтобы не разрушить защитную пленку, созданную при обработке двигателя защитным составом. Не запускайте двигатель, находящийся на консервации.

Наружная очистка

После проведения ТО вымойте мотовездеход в соответствии с рекомендациями. См. стр. 105.

Добавка стабилизатора в топливо

1. Залейте топливо в бак.
2. Залейте POLARIS Carbon Clean Fuel Treatment или POLARIS Fuel Stabilizer в бак. Следуйте инструкциям на емкости. Состав Carbon Clean удаляет влагу из топливной системы, стабилизирует топливо и удаляет отложения с поршней, колец, клапанов и системы выпуска.
3. Дайте двигателю поработать минут 15-20, так, чтобы состав распределился по всей топливной системе.

Моторное масло и фильтр

Замените моторное масло / фильтр См. стр. 71.

Воздушный фильтр/Воздушный короб

1. Проверьте и очистите и при необходимости замените воздушный фильтр.
2. Очистите воздушный короб.
3. Слейте осадок.

ТЕХНИЧЕСКОЕ ОБСЛУЖИВАНИЕ

Очистка и хранение

Рекомендации по хранению

Уровни эксплуатационных жидкостей

Проверяйте уровни эксплуатационных жидкостей в следующих системах. Добавляйте или заменяйте эксплуатационные жидкости в соответствии с регламентом периодического технического обслуживания, на стр. 64.

- Жидкость Demand Drive (Передний редуктор)
- Задний редуктор (если есть)
- Трансмиссия
- Тормозная жидкость (Заменяйте раз в 2 года или при обнаружении потемнения или загрязнения)
- Охлаждающая жидкость (Проверьте концентрацию)

Обработка двигателя защитным составом

1. Обработайте топливную систему с помощью PolarisCarbon-Clean. Дайте двигателю поработать на холостых оборотах в течение нескольких минут, чтобы средство CarbonClean достигло инжекторов. Выключите двигатель.
2. Выверните свечи зажигания и залейте в цилиндры 2-3 столовые ложки моторного масла. Чтобы проделать эту операцию, используйте шланг диаметром 6 мм и маленькую пластиковую бутылку с необходимым количеством масла.
3. Установите свечи зажигания. Затяните в соответствие со спецификацией.
4. Нанесите диэлектрическую смазку внутрь колпачка каждой свечи зажигания. Наденьте колпачка на свечи.
5. Проверните коленчатый вал несколько раз электростартером. Масло попадет в поршневые кольца, покрыв цилиндр защитной пленкой.
6. Если Вы не пользуетесь топливным стабилизатором Polaris, то полностью слейте бензин из топливного бака, топливо провода и инжекторов.

ТЕХНИЧЕСКОЕ ОБСЛУЖИВАНИЕ

Очистка и хранение

Рекомендации по хранению

Осмотр и смазка

Осмотрите все тросы, нанесите на них смазку. Места нанесения смазки и инструкции по применению универсальной смазки Polaris Premium приведены в настоящем Руководстве на стр. 64.

Обслуживание аккумуляторной батареи

Снимите аккумулятор и подзарядите его как описано на стр. 103. Храните аккумуляторную батарею в сухом прохладном месте.

Помещение для хранения/Чехлы

Накачайте шины в соответствии с рекомендациями и поставьте мотовездеход на подпорки, чтобы шины не касались земли. Убедитесь, что помещение для хранения хорошо проветривается. Закройте машину чехлом Polaris для мотовездеходов. Не накрывайте мотовездеход пластиковыми материалами. Они не обеспечивают необходимой вентиляции и способствуют коррозии и процессам окисления

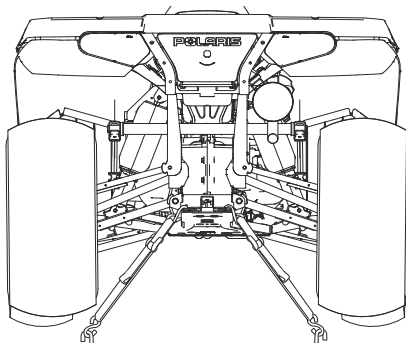
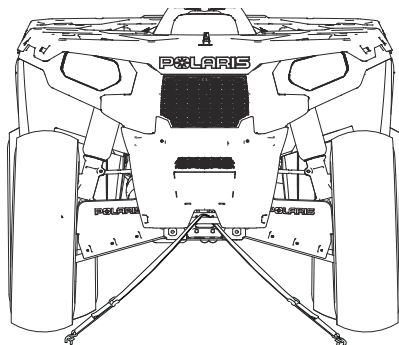
Аксессуары

Источники питания 12 В обеспечивают питание для аксессуаров. Дополнительные источники питания можно установить на все модели. POLARIS также предоставляет широкий ряд аксессуаров для Вашего мотовездехода. Всегда устанавливайте только аксессуары, одобренные Polaris. Обратитесь к дилеру.

Транспортировка

При транспортировке следуйте инструкциям ниже.

1. Выключите двигатель.
2. Включите парковочную передачу.
3. Включите стояночный тормоз.
4. Проверьте надежность фиксации крышки топливного бака, масляного резервуара и сиденья.
5. Надежно привязывайте квадроцикл за раму, используя подходящую веревку. Не цепляйте веревку за передние рычаги, багажные площадки или рукоятки.
6. Выньте ключ зажигания из замка.



ПОИСК И УСТРАНЕНИЕ НЕИСПРАВНОСТЕЙ

Износ приводного ремня

Возможная причина	Решение
Погрузка мотовездехода в кузов пикапа или на прицеп на повышающей передаче.	Во избежание нагрева ремня включите пониженную передачу при погрузке мотовездехода.
Троганье с места на склоне.	Пользуйтесь только пониженной передачей, либо включите стояночный тормоз, сойдите с мотовездехода и выполните К-разворот (см. стр. 56).
Движение на низких оборотах двигателя и с малой скоростью (менее 11 км/ч)	Двигайтесь с более высокой скоростью или чаще включайте пониженную передачу. Это позволит снизить температуру вариатора и продлит срок службы ремня. См. стр. 98.
Недостаточный прогрев двигателя при эксплуатации в холодную погоду.	Прогрейте двигатель квадроцикла не менее 5 минут. Включите стояночную передачу PARK и быстрыми, короткими (не более 1/8 хода) движениями нажмите на рычаг привода дроссельной заслонки 5-7 раз. Это сделает ремень более гибким, и предотвратит его перегрев.
Медленное включение вариатора.	Энергичнее работайте рычагом газа.
Буксировка/толкание грузов при низких оборотах двигателя/малой скорости.	Используйте только пониженную передачу.
Хозяйственное использование/работа с отвалом.	Используйте только пониженную передачу.
Застывание в грязи или снегу.	Включите пониженную передачу. Энергично, коротко, но осторожно работайте рычагом дросселя. ВНИМАНИЕ! Слишком резкое нажатие на рычаг акселератора может привести к потере управления и опрокидыванию мотовездехода.
Преодоление препятствия при трогании с места.	Включите пониженную передачу. Энергично, коротко, но осторожно работайте рычагом дросселя. ВНИМАНИЕ! Слишком резкое нажатие на рычаг акселератора может привести к потере управления и опрокидыванию мотовездехода.
Проскальзывание ремня вариатора при попадании снега или воды внутрь вариатора.	Просушите вариатор. См. стр. 98. Проверьте уплотнения вариатора.
Неисправность вариатора	Обратитесь к дилеру POLARIS.
Снижение мощности двигателя	Проверьте свечи зажигания, проверьте топливный бак на предмет отсутствия воды или льда. Обратитесь к дилеру.
Проскальзывание ремня из-за отсутствия прогрева.	Прогрейте ремень. Двигайтесь первые 8 км со скоростью меньше 50 км/ч.
Применение неверного ремня вариатора	Установите рекомендуемый ремень.
Неверная обкатка ремня вариатора	Всегда производите правильную обкатку ремня. См. стр. 45.

ПОИСК И УСТРАНЕНИЕ НЕИСПРАВНОСТЕЙ

Двигатель не проворачивается

Возможная причина	Решение
Выход из строя предохранителя	Замените предохранитель
Низкий заряд батареи	Подзарядите аккумулятор до напряжения 12.8 В пост. тока.
Плохой контакт аккумулятора	Проверьте и подтяните все соединения.
Плохой контакт реле	Проверьте и подтяните все соединения.

Коленвал проворачивается, но двигатель не запускается

Возможная причина	Решение
Нет топлива	Заправьтесь топливом. Три раза (каждый по 5 с) переведите ключ в положение ON, после чего запустите двигатель.
Засорившийся топливный фильтр	Замените фильтр.
Вода в топливе	Слейте топливо. Заправьтесь свежим топливом.
Старое или не рекомендованное топливо	Замените на рекомендованное топливо.
Загрязнены/неисправны свечи зажигания	Проверьте, при необходимости замените.
Нет искры на свече	Проверьте свечи зажигания. Проверьте выключатель STOP.
Вода или топливо в картере	Немедленно обратитесь к дилеру POLARIS.
Низкий заряд батареи	Подзарядите аккумулятор до напряжения 12.8 В пост. тока.
Механическое повреждение	Обратитесь к дилеру.

Хлопки в глушителе

Возможная причина	Решение
Слабая искра в свече	Проверьте, очистите и/или замените свечи.
Неверный зазор или температурный диапазон свечи	Установите зазор согласно спецификации или замените свечи.
Старое или не рекомендованное топливо	Замените на свежее рекомендованное топливо.
Неправильная установка высоковольтных проводов на свечи.	Обратитесь к дилеру.
Неверное опережение зажигания.	Обратитесь к дилеру.
Механическое повреждение	Обратитесь к дилеру.
Плохие контакты в цепи зажигания	Проверьте и подтяните все соединения.
Вода в топливе	Замените на рекомендованное топливо.

ПОИСК И УСТРАНЕНИЕ НЕИСПРАВНОСТЕЙ

Детонация в двигателе

Возможная причина	Решение
Низкое качество или низкое октановое число топлива	Замените рекомендованным топливом
Неверное опережение зажигания.	Обратитесь к дилеру.
Неверный зазор или температурный диапазон свечи	Установите зазор согласно спецификации или замените свечи.

Двигатель работает неустойчиво, глохнет, или пропуски зажигания

Возможная причина	Решение
Загрязнены/неисправны свечи зажигания	Проверьте, очистите и/или замените свечи.
Неисправны высоковольтные провода.	Обратитесь к дилеру.
Неверный зазор или температурный диапазон свечи	Установите зазор согласно спецификации или замените свечи.
Плохие контакты в цепи зажигания	Проверьте и подтяните все соединения.
Вода в топливе	Замените рекомендованным топливом
Низкий заряд батареи	Подзарядите аккумулятор до напряжения 12,8 В пост. тока.
Пережата или заблокирована магистраль вентиляции топливного бака	Проверьте, замените.
Недопустимый сорт топлива	Замените рекомендованным топливом
Засорен воздушный фильтр.	Проверьте, очистите или замените.
Неисправность ограничителя скорости.	Обратитесь к дилеру.
Неисправность управления дросселем	Обратитесь к дилеру.
Другая механическая поломка.	Обратитесь к дилеру.

Причина забеднения смеси	Решение
Недостаточно топлива или загрязненное топливо.	Добавьте или замените топливо, прочистите топливную систему.
Пережата или заблокирована магистраль вентиляции топливного бака	Проверьте, замените.
Неправильный тип топлива	Замените рекомендованным топливом
Засорившийся топливный фильтр	Замените фильтр.
Недопустимый сорт топлива	Замените рекомендованным топливом

Причины забогачения смеси	Решение
Слишком высокое октановое число топлива.	Замените на рекомендованное топливо.
Запуск/выключение не прогретого двигателя.	Прогревайте двигатель перед началом движения и перед выключением.
Недопустимый сорт топлива	Замените рекомендованным топливом
Засорен воздушный фильтр.	Проверьте, очистите или замените.

ПОИСК И УСТРАНЕНИЕ НЕИСПРАВНОСТЕЙ

Двигатель глохнет или не выдает мощность

Возможная причина	Решение
Нет топлива	Заправьтесь топливом. Три раза (каждый по 5 с) переведите ключ в положение ON, после чего запустите двигатель.
Пережата или заблокирована магистраль вентиляции топливного бака	Проверьте, замените.
Вода в топливе	Замените рекомендованным топливом
Загрязнены/неисправны свечи зажигания	Проверьте, очистите и/или замените свечи.
Изношены или неисправны высоковольтные провода.	Обратитесь к дилеру.
Неверный зазор или температурный диапазон свечи	Установите зазор согласно спецификации или замените свечи.
Плохие контакты в цепи зажигания	Проверьте и подтяните все соединения.
Низкий заряд батареи	Подзарядите аккумулятор до напряжения 12.8 В пост. тока.
Недопустимый сорт топлива	Замените на свежее рекомендованное топливо.
Засорен воздушный фильтр.	Проверьте, очистите или замените.
Неисправность ограничителя скорости.	Обратитесь к дилеру.
Неисправность управления дросселем	Обратитесь к дилеру.
Другая механическая поломка.	Обратитесь к дилеру.
Перегрев двигателя	Очистите защитную сетку и соты радиатора.

Перегрев двигателя

Возможная причина	Решение
Загрязнена решетка радиатора.	Снимите и очистите решетку. Снимите сначала верхнюю часть, затем снимите нижнюю часть.
Загрязнен радиатор.	Промойте ребра радиатора струей воды из садового шланга. ПРИМЕЧАНИЕ: Сильный напор воды может погнуть ребра радиатора и снизить, таким образом, эффективность охлаждения двигателя.

СПЕЦИФИКАЦИИ

SPORTSMAN 800 EFI

Грузоподъемность	234 кг
Сухой вес	336 кг (на литых дисках) 341 кг (на стальных дисках)
Запас топлива	15,6 л
Объем масла	1,9 л (2 кварты)
Заправочный объем системы охлаждения	3,4 л (3,6 кварты)
Объем переднего редуктора	265 мл
Объем трансмиссии	948 мл
Грузоподъемность передней площадки	45 кг
Грузоподъемность задней площадки	91 кг
Вертикальная нагрузка на фаркоп	68 кг; (загрузка задней части не должна превышать 91 кг)
Тяговое усилие	680 кг
Масса прицепа без тормозной системы*	868 кг
Полная длина	211 см
Полная ширина	122 см
Полная высота	122 см
Колесная база	129 см
Дорожный просвет	28,5 см
Минимальный радиус разворота	165 см без загрузки
Двигатель	SPM800-12
Рабочий объем	760 куб.см
Диаметр цилиндра x Ход поршня	80 x 76 мм
Мощность генератора	500 Вт @ 3000 об/мин
Степень сжатия	10:1
Запуск	Электростартер
Топливная система	Электронный впрыск топлива
Система зажигания	ECU
Угол опережения зажигания	8 ДВМТ при 2000 об/мин
Свечи зажигания / Зазор	RC7YC / 0.9 мм
Система смазки	Мокрый картер
Тип трансмиссии	Автоматическая PVT
Передняя подвеска	Стойки MacPherson. Ход 21 см.
Задняя подвеска	Переменная жесткость. Ход 24 см.

* На основании EU Directive 76/432/EC

SPORTSMAN 800 EFI

Трансмиссия	H/L/N/R/P
Передаточное отношение (L)	23,91:1
Передаточное отношение (R)	21,74:1
Передаточное отношение (H)	8,28:1
Главная передача (перед)	3,82:1
Передние шины/ давление	26x8-12 /34,5 КПа
Задние шины/ давление	26x11-12 /34,5 КПа
Тормозная система, перед	Привод от рукоятки на все колеса, дисковая, гидравлическая
Тормозная система, зад	Привод от рукоятки на все колеса, дисковая, гидравлическая
Дополнительный тормоз	Привод от педали, дисковая, гидравлическая
Тормоз, стояночный	Фиксатор, на все колеса
Фара	1 фара на руле (50 Вт) 2 передние фары (50 Вт)
Задние фонари	8,26 Вт
Стоп-сигнал	26,9 Вт
Цифровой прибор	LCD

Настройки вариатора

ВЫСОТА		Грузики вариатора	Ведущий шкив Пружина	Ведомый шкив Пружина	Кулачок*
Метры (Футы)	0-1800 (0-6000)	23-62 PN 5632337	Черная PN 7043594	Черно/ Коричневая PN 7043167	48-54 Прогрессивный профиль
	1800-3700 (6000-12000)	23-58 PN 5632218	Черная PN 7043594	Черно/ Коричневая PN 7043167	48-54 Прогрессивный профиль

ПРОДУКЦИЯ POLARIS

Артикул Описание	
Масло двигателя	
2870791	Fogging Oil (12 oz. Aerosol)
2876244	Performance Synthetic 2W-50 4-Cycle Oil (PS-4 PLUS) (qt./.95 л)
2876245	Performance Synthetic 2W-50 4-Cycle Oil (PS-4 PLUS) (gal./3.8 л)
Жидкости для редукторов и трансмиссии	
2878068	AGL PLUS Transmission Fluid (qt./.95 л.)
2878069	AGL PLUS Transmission Fluid (gal./3.8 л)
2877922	Demand Drive Plus Fluid (qt./.95 л)
2877923	Demand Drive Plus Fluid (gal./3.8 л)
2871653	Premium ATV Angle Drive Fluid (8 oz./237 мл)
2872276	Premium ATV Angle Drive Fluid (2.5 gal./9.5 л)
2870465	Ручной насос для емкости 3,8 л.
Охлаждающая жидкость	
2871323	60/40 (gal./3.8 л)
2871534	60/40 (qt./.95 л)
Смазки	
2871312	Комплект пистолета для смазки, Premium All Season
2871322	Premium All Season Grease (3 oz./89 мл картридж)
2871423	Premium All Season Grease (14 oz./414 мл картридж)
2871460	Starter Drive Grease
2871515	Premium U-Joint Lube (3 oz./89 мл)
2871551	Premium U-Joint Lube (14 oz./414 мл)
2871329	Dielectric Grease (Nyogel™)
Присадки/Разное	
2871326	Carbon Clean Plus
2870652	Fuel Stabilizer
2872189	DOT 4
2871956	Loctite™ 565
2859044	POLARIS Battery Tender™

Ограниченная гарантия

POLARIS обеспечивает ОГРАНИЧЕННУЮ ГАРАНТИЮ сроком 1 год на все узлы квадроцикла POLARIS в отношении дефектов материала и изготовления. Срок гарантии различный в различных странах. На приводную цепь распространяется гарантия в 1 год. Эта гарантия распространяется на детали и работы, необходимые для ремонта или замены подпадающих под гарантию дефектных узлов. Действие гарантии начинается со дня приобретения. Во время гарантийного периода эта гарантия через дилера POLARIS может быть передана другому потребителю.

Регистрация

В момент покупки дилер должен заполнить гарантийную регистрационную форму и передать ее в BRANDT в течении 5 дней. После получения регистрационной формы, BRANDT производит постановку единицы техники на гарантию. Покупателю не высылаются подтверждение гарантии, поскольку право на гарантию дает имеющаяся у него копия гарантийной регистрационной формы. Если у Вас нет оригинала подписанной регистрационной формы, а только ее копия, немедленно обратитесь к дилеру. **ГАРАНТИЯ ПОДДЕРЖИВАЕТСЯ ТОЛЬКО В ТОМ СЛУЧАЕ, ЕСЛИ КВАДРОЦИКЛ ЗАРЕГИСТРИРОВАН POLARIS.**

Выполненная дилером предпродажная подготовка и настройка техники в значительной степени определяют его безаварийную работу. На квадроцикл, приобретенный в таре или без соответствующей дилерской подготовки, гарантия не распространяется.

Область действия гарантии и исключения: Ограничения гарантийных обязательств и возмещений

Настоящая гарантия не распространяется на любые дефекты, не связанные с дефектами материалов и некачественным изготовлением. Гарантия не включает случайные повреждения, нормальный износ и срабатывание, неправильное использование или обращение. Кроме того, гарантия не распространяется на мотоциклы с внесенными структурными изменениями, с которыми обращались неаккуратно, использовали для гонок или для целей, для которых мотоциклы не были изготовлены, гарантия не распространяется на повреждения, связанные с перевозкой в трейлере, или полученные в результате обслуживания не в сервисном центре Дилера или при установке неоригинальных деталей. Кроме того, гарантия не распространяется на физические повреждения краски или отделки, трещины от напряжения, задиры или проколы обивочного материала, коррозию или дефекты узлов, деталей или квадроцикла в целом в результате пожара, взрыва или по любой другой независимой от POLARIS причине.

ГАРАНТИЯ

Ограничения гарантийных обязательств и возмещений

Гарантия не распространяется на детали, подверженные нормальному износу вследствие трения, а также ударам, воздействию окружающей среды или загрязнению, под которое они конструктивно не предназначены. Список этих деталей включает в себя но не ограничивается следующим:

- Диски и шины
- Составные части подвески
- Элементы тормозной системы
- Составные части сидения
- Детали вариатора
- Составные части рулевого управления
- Аккумуляторные батареи
- Лампы/герметичные прожекторные лампы
- Обработанные и необработанные поверхности
- Карбюратор/Дроссель
- Детали двигателя
- Приводные ремни
- Элементы гидравлических систем
- Размыкатели/предохранители
- Электронные компоненты

Гарантия распространяется только на составляющие, но не «расходные» детали и материалы. Некоторые детали и материалы рассматриваются как «расходные», что означает, что их замена входит в нормальное сервисное обслуживание или необходима при проведении ремонта. В случае гарантийной рекламации из гарантии исключаются следующие предметы:

- Свечи зажигания
- Фильтры
- Топливо
- Уплотнители
- Оплата проживания
- Затраты на буксировку
- Пробег
- Аренда/потери от использования продукта
- Смазки – масло, консистентная смазка и т.п.
- Аккумуляторы (при отсутствии дефектов)
- Косметические повреждения/ремонт
- Охлаждающие жидкости
- Питание
- Оплата транспортировки/погрузки
- Погрузка/доставка продукта
- Потери на отпуск/личное время

Кроме того, гарантия исключает отказы, связанные с неправильной смазкой, неправильным временем работы двигателя, неправильным топливом, поверхностными дефектами, вызванными внешними напряжениями, теплом, холодом или загрязнениями, ошибками или недосмотром водителя, неправильным согласованием компонентов, натяжением, регулировками или компенсацией высоты, отказы из-за всасывания/загрязнения снегом, водой, грязью или другими посторонними веществами, неправильным обслуживанием, изменением составных частей, использованием внерыночных составных частей, неавторизованными ремонтами, ремонтами, выполненными по истечении гарантийного периода или в неавторизованной мастерской, с использованием конкурирующих продуктов или продукции, используемых для коммерческих целей. Гарантия не распространяется на продукцию, поврежденную по невнимательности, случайно, в результате пожара и других событий, не связанных с дефектами материалов или некачественным изготовлением.

Ограничения гарантийных обязательств и возмещений

Настоящая гарантия теряет силу в случае применения неоригинальных химических составов присадок и масел или не рекомендованного топлива и присадок, несовместимых с конструкцией квадроцикла. Единственным возмещением при соблюдении условий поддержания гарантии могут быть, исключительно по выбору POLARIS, ремонт или замена дефектного материала, детали или узла. ПРЕДУСМОТРЕННЫЕ НАСТОЯЩЕЙ ГАРАНТИЕЙ ВОЗМЕЩЕНИЯ ЯВЛЯЮТСЯ ЕДИНСТВЕННЫМИ ВОЗМЕЩЕНИЯМИ, ПРЕДОСТАВЛЯЕМЫМИ ЛЮБОМУ ЛИЦУ ПРИ НАРУШЕНИИ УСЛОВИЙ ГАРАНТИИ. POLARIS НЕ ПОДДЕРЖИВАЕТ ЛЮБЫЕ ДРУГИЕ ВОЗМЕЩЕНИЯ В ОТНОШЕНИИ ЛЮБЫХ ПОВРЕЖДЕНИЙ ВОЗНИКШИЕ ВСЛЕДСТВИИ ОБСТОЯТЕЛЬСТВ НЕ ОПИСАННЫХ В ГАРАНТИЙНЫХ УСЛОВИЯХ ИЛИ В СООТВЕТСТВИЕ С КАКИМ-ЛИБО КОНТРАКТОМ ИЛИ КАКИЕ ЛИБО ДРУГИЕ. POLARIS НЕ НЕСЕТ ОТВЕТСТВЕННОСТИ ПЕРЕД КАКОЙ- ЛИБО ПЕРСОНОЙ ЗА СЛУЧАЙНЫЕ, КОСВЕННЫЕ ИЛИ СПЕЦИФИЧЕСКИЕ ПОВРЕЖДЕНИЯ ЛЮБОГО ВИДА, ПРОИСТЕКАЮЩИЕ ИЗ ОЧЕВИДНЫХ ИЛИ ПОДРАЗУМАВАЕМЫХ ГАРАНТИЙНЫХ ОБЯЗАТЕЛЬСТВ ИЛИ ЛЮБЫХ ДРУГИХ КОНТРАКТОВ, НЕВНИМАТЕЛЬНОСТИ ИЛИ ДРУГИХ ГРАЖДАНСКИХ ПРАВОНАРУШЕНИЙ И ТОМУ ПОДОБНОГО. В некоторых странах не допускаются исключения или ограничения, связанные со случайными или косвенными повреждениями или вытекающими из гарантии, так что перечисленные выше ограничения или исключения могут не распространяться на Вас, если они не соответствуют действующему в стране законодательству.

ВСЕ ПОДРАЗУМЕВАЕМЫЕ ГАРАНТИИ (ВКЛЮЧАЯ, НО НЕ ОГРАНИЧИВАЯСЬ, ПОДРАЗУМЕВАЕМЫМИ ГАРАНТИЯМИ ТОВАРНОГО СОСТОЯНИЯ И ПРИГОДНОСТИ ДЛЯ КОНКРЕТНЫХ ЦЕЛЕЙ) ОГРАНИЧИВАЮТСЯ ПО ВРЕМЕНИ УПОМЯНУТЫМ ВЫШЕ ДВУМЯ ГОДАМИ ГАРАНТИЙНОГО ПЕРИОДА. POLARIS ОТКАЗЫВАЕТСЯ ОТ ЛЮБЫХ ПОДРАЗУМЕВАЕМЫХ ГАРАНТИИ НЕ ОПИСАННЫХ В ДАННОМ ДОКУМЕНТЕ. В некоторых странах не разрешается ограничивать срок действия гарантии, поэтому приведенные выше ограничения могут не распространяться на Вас, если они не соответствуют действующему в стране законодательству.

ГАРАНТИЯ

Порядок получения гарантийного обслуживания

Если Ваш квадроцикл POLARIS требует гарантийного обслуживания, Вы должны обратиться к дилеру Polaris, имеющему право на ремонт квадроциклов POLARIS. Чтобы запросить гарантийное обслуживание, необходимо представить дилеру Вашу копию гарантийной регистрационной формы и другие документы по запросу Дилера. (Затраты на транспортировку мотоцикла к дилеру и обратно несет Вы). Polaris рекомендует обращаться к дилеру, у которого Вы приобрели квадроцикл; тем не менее, для проведения гарантийного обслуживания Вы можете обратиться к любому дилеру Polaris, обладающему правом сервисного обслуживания.

Попытайтесь разрешить все связанные с гарантией проблемы с Вашим дилером. При возникновении проблем Ваш Дилер обратится к Дистрибьютору.

Настоящая гарантия дает Вам определенные юридические права, однако у Вас могут быть и другие права, которые могут быть отличаться в разных странах.

Если какое-либо из перечисленных условий теряет силу из-за противоречия местному или федеральному законодательству, все остальные условия гарантии остаются в силе.

Масло двигателя

1. Смешивание разных сортов масел и применение масел, нерекомендованных марок, приводит к серьезным поломкам двигателя. Единственное рекомендуемое масло - это моторное масло POLARIS.
2. Повреждения, связанные с использованием не рекомендованных смазок, под гарантию не подпадают.

Пламегаситель

Polaris гарантирует соответствие пламегасителя требованиям USFS 5100-1c в течение как минимум 1000 моточасов наработки при нормальной эксплуатации и выполнения требований регламента технического обслуживания.

Техника проданная в странах вне США

ПРИ ОТСУТСТВИИ СПЕЦИАЛЬНЫХ ТРЕБОВАНИЙ ЗАКОНА ГАРАНТИЯ НЕ РАСПРОСТРАНЯЕТСЯ НА ТЕХНИКУ ЭКСПЛУАТИРУЮЩУЮСЯ В СТРАНАХ, ОТЛИЧНЫХ ОТ СТРАНЫ ПРИОБРЕТЕНИЯ У ОФИЦИАЛЬНОГО ДИЛЕРА POLARIS.

Эта политика не распространяется на технику поставляемую через официальную Дилерскую сеть Polaris в любой стране. Дилер при продаже не дает разрешения на экспорт проданной им техники из страны приобретения. При возникновении вопросов относительно гарантии Polaris Вам необходимо обратиться с вопросом к официальному Дилеру POLARIS.

Эта политика не распространяется на технику использующуюся для правительственных или военных целей.

Эта политика не распространяется на отзывные кампании по безопасности.

Как получить гарантийный сервис

В стране приобретения единицы техники:

Любое обслуживание и ремонт должны выполняться авторизованным дилером POLARIS. В случае, если Вы путешествуете по стране приобретения техники гарантии Polaris обязан поддерживать любой официальный Дилер Polaris.

Вне страны приобретения техники:

Обратитесь к любому авторизованному Дилеру POLARIS. Докажите Дилеру отсутствие постоянного проживания и эксплуатации техники в стране нахождения Дилера. После проверки информации со стороны Дилера возможно рассмотрение Вашего гарантийного обращения.

При переезде:

При переезде в другую страну обратитесь к Официальному Представителю POLARIS в стране Вашего проживания для решения вопроса. Единых правил для всех стран в таком случае нет. Возможно потребуются предоставить документацию, подтверждающую Ваш переезд. Возможно потребуются получение специальной документации от POLARIS допускающей регистрацию Вашей техники в другой стране. В стране переезда Вам необходимо обратиться к любому Дилеру POLARIS и зарегистрировать Вашу технику у нового Дилера. Дилер проверит есть ли у Вас вся необходимая информация для эксплуатации Вашей техники.

ГАРАНТИЯ

Техника проданная в странах вне США

Как получить гарантийный сервис

При покупке у частного лица:

При покупке техники не у официального Дилера вне страны, где техника была изначально приобретена у официального Дилера, все гарантийные обязательства Polaris, теряют свою силу. Вы должны предоставлять Дилеру Ваши контактные данные, включая ФИО, адрес, телефон для регистрации и получения уведомлений относительно Вашей техники.

Примечание

В случае, если Ваша единица техники зарегистрирована вне страны изначального приобретения у официального Дилера, при этом Вы не следовали процедуре указанной Выше, все гарантийные обязательства POLARIS теряют свою силу. (Техника зарегистрированная для правительственных или военных целей продолжает находиться под действием гарантийных обязательств Polaris.)

По всем вопросам обращайтесь к официальному представителю Polaris.

США Ограниченная гарантия по отсутствию превышению уровня вредных выбросов EPA

Эта гарантия устанавливается в дополнение к стандартной гарантии Polaris. Polaris Industries Inc. гарантирует что на момент изначальной покупки это сертифицированное транспортное средство разработано, построено и укомплектовано с учетом требований по отсутствию превышения уровня вредных выбросов. POLARIS гарантирует отсутствие дефектов в материалах и сборке которые могли бы приводить к повышению уровня вредных выбросов.

Гарантия отсутствия превышения уровня вредных выбросов начинается с даты продажи и длится в течение 500 моточасов или 5000 км пробега эксплуатации или 30 календарных месяцев с момента покупки в зависимости от того, что наступит ранее.

Гарантия распространяется на элементы, поломка которых ведет к увеличению вредных выбросов и на системы контролирующие уровень выбросов. Замена и ремонт элементов не подпадающих под данную гарантию является ответственностью Владельца. Данная гарантия не распространяется на элементы не влияющие на уровень выброса вредных веществ.

Данная гарантия распространяется на любую деталь связанную с системами:

- Система впуска
- Система зажигания (исключая свечи зажигания)
- Топливная система
- Система рециркуляции

Данные устройства также оказывают влияние на вредные выбросы:

- Дополнительные устройства снижения выбросов
- Датчики
- Клапаны вентиляции картера
- Блоки управления

Данные устройства оказывают влияние на вредные выбросы вследствие испарения топлива:

- Топливный бак
- Вакуумные диафрагмы*
- Крышка топливного бака
- Кабели управления*
- Топливные магистрали
- Приводы элементов двигателя*
- Коннекторы топливной магистрали
- Клапаны на магистралях
- Хомуты
- Шланги испарительных систем
- Клапаны сброса давления*
- Испарительный сепаратор
- Управляющие клапаны
- Емкости
- Управляющие реле
- Кронштейны крепления емкостей
- Электронные элементы управления*
- Переходная плита карбюратора

* Элементы относящиеся к системе контроля за испарительными выбросами

ГАРАНТИЯ

США Ограниченная гарантия по отсутствию превышению уровня вредных выбросов EPA

Единственным возмещением при соблюдении условий поддержания гарантии могут быть, исключительно по выбору POLARIS, ремонт или замена дефектного материала, детали или узла. ПРЕДУСМОТРЕННЫЕ НАСТОЯЩЕЙ ГАРАНТИЕЙ ВОЗМЕЩЕНИЯ ЯВЛЯЮТСЯ ЕДИНСТВЕННЫМИ ВОЗМЕЩЕНИЯМИ, ПРЕДОСТАВЛЯЕМЫМИ ЛЮБОМУ ЛИЦУ ПРИ НАРУШЕНИИ УСЛОВИЙ ГАРАНТИИ. POLARIS НЕ ПОДДЕРЖИВАЕТ ЛЮБЫЕ ДРУГИЕ ВОЗМЕЩЕНИЯ В ОТНОШЕНИИ ЛЮБЫХ ПОВРЕЖДЕНИЙ ВОЗНИКШИЕ ВСЛЕДСТВИИ ОБСТОЯТЕЛЬСТВ НЕ ОПИСАННЫХ В ГАРАНТИЙНЫХ УСЛОВИЯХ ИЛИ В СООТВЕТСТВИЕ С КАКИМ-ЛИБО КОНТРАКТОМ ИЛИ КАКИЕ ЛИБО ДРУГИЕ. POLARIS НЕ НЕСЕТ ОТВЕТСТВЕННОСТИ ПЕРЕД КАКОЙ-ЛИБО ПЕРСОНОЙ ЗА СЛУЧАЙНЫЕ, КОСВЕННЫЕ ИЛИ СПЕЦИФИЧЕСКИЕ ПОВРЕЖДЕНИЯ ЛЮБОГО ВИДА, ПРОИСТЕКАЮЩИЕ ИЗ ОЧЕВИДНЫХ ИЛИ ПОДРАЗУМАВАЕМЫХ ГАРАНТИЙНЫХ ОБЯЗАТЕЛЬСТВ ИЛИ ЛЮБЫХ ДРУГИХ КОНТРАКТОВ, НЕВНИМАТЕЛЬНОСТИ ИЛИ ДРУГИХ ГРАЖДАНСКИХ ПРАВОНАРУШЕНИЙ И ТОМУ ПОДОБНОГО.

ВСЕ ПОДРАЗУМЕВАЕМЫЕ ГАРАНТИИ (ВКЛЮЧАЯ, НО НЕ ОГРАНИЧИВАЯСЯ, ПОДРАЗУМЕВАЕМЫМИ ГАРАНТИЯМИ ТОВАРНОГО СОСТОЯНИЯ И ПРИГОДНОСТИ ДЛЯ КОНКРЕТНЫХ ЦЕЛЕЙ) ОГРАНИЧИВАЮТСЯ ПО ВРЕМЕНИ УПОМЯНУТЫМ ВЫШЕ ДВУМЯ ГОДАМИ ГАРАНТИЙНОГО ПЕРИОДА. POLARIS ОТКАЗЫВАЕТСЯ ОТ ЛЮБЫХ ПОДРАЗУМЕВАЕМЫХ ГАРАНТИИ НЕ ОПИСАННЫХ В ДАННОМ ДОКУМЕНТЕ. В некоторых странах не разрешается ограничивать срок действия гарантии, поэтому приведенные выше ограничения могут не распространяться на Вас, если они не соответствуют действующему в стране законодательству.

Данная гарантия исключает любые поломки не связанные с дефектом в материале или дефектом сборки. Данная ограниченная гарантия также исключает повреждения в следствие несчастных случаев, отсутствия бережного использования, неправильного обращения, технического обслуживания или использования. Данная гарантия также исключает любые поломки вследствие внешнего вмешательства не авторизованным Дилером Polaris и поломки на двигателях имеющих специальную гоночную подготовку. Данная гарантия исключает физические повреждения, коррозию, повреждения вследствие пожара и других явлений на которые Polaris не может влиять посредством конструкции техники.

Владельцы несут ответственность за своевременное прохождение технического обслуживания в соответствии с регламентом приведенным в Руководстве Пользователя и замену расходных элементов по мере необходимости. POLARIS отклоняет из гарантийного рассмотрения поломки вызванные не соблюдением регламента технического обслуживания Владелец техники или неверной эксплуатацией или несчастными случаями, к которым Polaris не имеет отношения или других обстоятельств вызванных непреодолимой силой.

Обслуживать, заменять или ремонтировать устройства или узлы системы выпуска вашего квадроцикла можно только у дилера POLARIS. Производите техническое обслуживание только силами дилера POLARIS. POLARIS рекомендует использовать только оригинальные детали и аксессуары. Установка неоригинальных деталей или аксессуаров, а также использование неоригинальных химических составов. Вмешательство в систему контроля уровня выбросов запрещено законодательством и международными правилами.

При возникновении любых вопросов обращайтесь к Вашему Дилеру Polaris или к официальному представителю Polaris.

