

## ДОБРО ПОЖАЛОВАТЬ

Мы признательны вам за приобретение продукции нашей компании и рады приветствовать во всемирном клубе любителей техники Polaris. Обязательно посетите наш веб-сайт [www.brandpolaris.ru](http://www.brandpolaris.ru) чтобы узнать о последних новостях, новых продуктах, предстоящих событиях, возможности карьерного роста и многого другого.

Мы испытываем законную гордость за производство выдающегося ряда изделий для хозяйственных нужд и отдыха.

- Снегоходы
- Мотовездеходы (ATV)
- Специальные мотовездеходы RANGER
- Мотоциклы Victory
- Электрические транспортные средства (LEV)

Мы убеждены, что вся выпускаемая компанией Polaris техника отвечает самым высоким современным мировым стандартам. Многолетний опыт, использованный нами в процессе создания и изготовления Вашего транспортного средства Polaris, позволил нам сделать его самым совершенным из когда-либо выпускавшихся транспортных средств.

Для обеспечения безопасной и комфортной эксплуатации вашего транспортного средства соблюдайте все приведенные в настоящем Руководстве требования и рекомендации. В руководстве приведены минимальные сведения по техническому обслуживанию мотовездехода, информация по более серьезным работам, выполняемым специальным персоналом дилера, находится в инструкции по ремонту.

Ваш дилер Polaris прекрасно разбирается в устройстве вашего мотовездехода и заинтересован в том, чтобы наилучшим образом удовлетворить любые ваши требования. Техническое обслуживание мотовездеходов во время и по завершении действия гарантии следует проводить только у дилера.



**POLARIS**<sup>®</sup>  
The Way Out.

POLARIS, THE WAY OUT и SPORTSMAN являются зарегистрированными торговыми марками POLARIS Industries Inc.

Copyright 2012 POLARIS Sales Inc. Весь материал в этом издании основывается на самой последней информации доступной на момент издания. Поскольку конструкция и качество выпускаемых нами компонентов непрерывно совершенствуются, информация, приведенная в настоящем документе, может немного не соответствовать транспортному средству, имеющемуся у вас в наличии. Описание процедур приводится только в качестве справочной информации. За описки и неточности производитель ответственности не несет. Любое воспроизведение материала запрещено.

При любых спорных моментах основным языком является Английский. Настоящая инструкция предоставляется как адаптированный перевод оригинального Руководства.

Отпечатано в России 2013 SPORTSMAN 550/850 Touring

###

## СОДЕРЖАНИЕ

<b>Введение . . . . .</b>	<b>4</b>
<b>Безопасность . . . . .</b>	<b>7</b>
<b>Органы управления, узлы и механизмы . .</b>	<b>26</b>
<b>Эксплуатация . . . . .</b>	<b>52</b>
<b>Система контроля вредных выбросов . . .</b>	<b>75</b>
<b>Техническое обслуживание . . . . .</b>	<b>76</b>
<b>Устранение неисправностей . . . . .</b>	<b>127</b>
<b>Продукция POLARIS. . . . .</b>	<b>131</b>
<b>Спецификации . . . . .</b>	<b>132</b>
<b>Гарантия. . . . .</b>	<b>136</b>
<b>Журнал технического обслуживания . . . .</b>	<b>142</b>

## **ВВЕДЕНИЕ**

На протяжении всего руководства пользователя появляются следующие сигнальные слова и символы. Когда используются эти слова и символы, речь идет о вашей безопасности и безопасности других. Прежде, чем читать данное руководство, ознакомьтесь с их значением.



Предупредительный символ указывает на потенциальную опасность физической травмы для пользователя или других лиц.

## **ОПАСНОСТЬ**

Указывает на опасную ситуацию, которая, если ее не избежать, приведет к смерти или серьезным травмам.

## **ВНИМАНИЕ**

Указывает на опасную ситуацию, которая, если ее не избежать, может привести к смерти или серьезным травмам

## **ПРЕДОСТЕРЕЖЕНИЕ**

Указывает на опасную ситуацию, которая, если ее не избежать, может привести к небольшим или средним травмам.

## **ВНИМАНИЕ**

Указывает на ситуацию, которая может привести к повреждению имущества.



Знак запрета по безопасности указывает на действия, которые не нужно совершать, чтобы избежать опасности.



Знак указывающий на обязательные действия, которые нужно совершать, чтобы избежать опасности.

## **⚠ ВНИМАНИЕ**

Не соблюдение инструкций приведенных ниже может привести к серьезным травмам или смерти. Квадроцикл Polaris не игрушка и при неправильной эксплуатации может представлять серьезную опасность. Специфика управления данным квадроциклом значительно отличается от других транспортных средств, таких как мотоциклы, автомобили и др. Потеря управления или переворот могут произойти неожиданно даже при таких обычных маневрах, как разворот движение по склону или преодоление препятствий, если не соблюдать меры безопасности.

- Перед началом эксплуатации детально изучите данное Руководство Пользователя. Усвойте все предупреждения, меры предосторожности и процедуры в Данном Руководстве. Данное Руководство Пользователя всегда должно находиться на соответствующем квадроцикле.
- Не производите операций, описания которых в данном руководстве нет. Обязательно пройдите обучающий курс по вождению квадроцикла в специальной организации.
- Данное транспортное средство предназначено ТОЛЬКО ДЛЯ ВЗРОСЛЫХ. Возраст водителя не должен быть меньше 16 лет.
- Не разрешайте знакомым или друзьям садиться за руль квадроцикла, если они не прочитали данное Руководство и не имеют достаточных навыков вождения.

## **Вибрация и шумность**

Шумность и вибрация, которые ощущаются Водителем, измеряются в соответствии с европейскими нормами prEN 15997.

Условия измерений:

Измеряемые единицы техники в состоянии нового квадроцикла. Окружающие условия контролировались в соответствии с условиями проверки.

Неточность в измерении вибрации зависит от многих факторов, включающих:

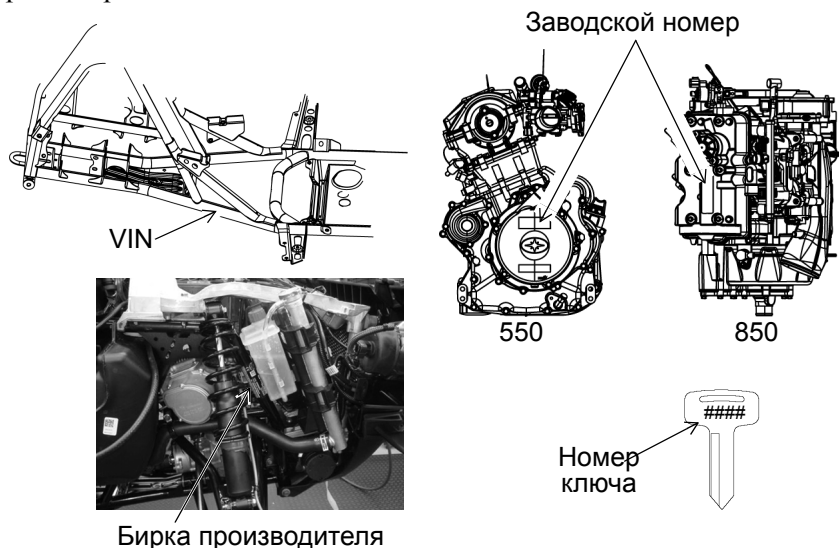
- Погрешность измерений и прибора.
- Различие в измеряемых единицах, такие как нормальный износ.
- Различное физическое состояние водителя и опыт.
- Возможность рабочего проделать рабочие операции при измерениях.
- Внешние факторы, такие как шум и температура.

# ВВЕДЕНИЕ

## Идентификационные номера

Запишите идентификационные номера квадроцикла и номер ключа зажигания в расположенной ниже таблице. Храните запасной ключ в надежном месте. Дубликат ключа зажигания выдается по заказу с использованием болванки для ключа Polaris (используйте номер вашего ключа) после предъявления действующего ключа. Если утеряны все ключи, замок зажигания подлежит замене.

Бирка производителя расположена с передней правой стороны за радиатором.



Номер модели квадроцикла: \_\_\_\_\_

VIN: \_\_\_\_\_

Заводской номер двигателя: \_\_\_\_\_

Номер ключа: \_\_\_\_\_

## Обучение по безопасности

Прохождение обучения по безопасному вождению квадроцикла это приоритетное требование Polaris. Polaris настоятельно рекомендует всем пользователям квадроциклов пройти специальное обучение.

При покупке квадроцикла в США, Ваш Дилер предоставит Вам информацию о специальном курсе обучения Водителей квадроциклов для Вас и членов Вашей семьи. В США стоимость обучающего курса включена в стоимость квадроцикла. Вам также предоставят печатный материал, объясняющий правила безопасной эксплуатации. Необходимо периодически пересматривать данный материал, чтобы всегда помнить данные правила.

В случае, если Вы приобрели квадроцикл за пределами США, обратитесь за разъяснениями по получению информации по безопасному управлению квадроциклом к Вашему Дилеру.

Квадроциклы Polaris - транспортные средства разработанные для движения только по бездорожью. Перед началом эксплуатации квадроцикла изучите все местные правила и законы, регламентирующие движение на подобного рода технике.

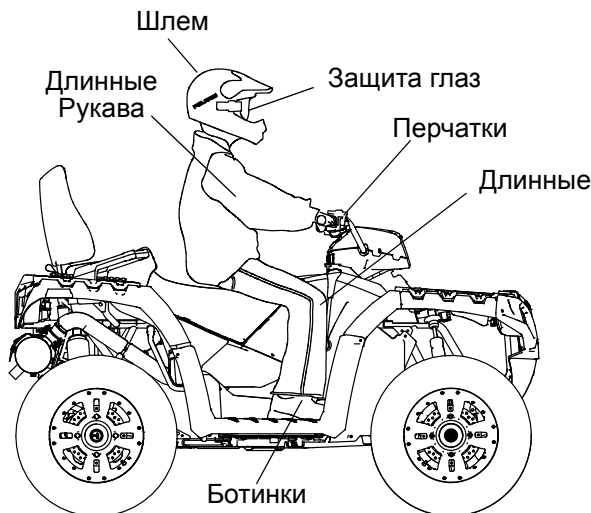
Мы настоятельно рекомендуем Вам строго следовать регламенту технического обслуживания квадроцикла, приведенному в этом руководстве. Это необходимо для поддержания квадроцикла в исправном состоянии.

**За более подробной информацией по поводу безопасной эксплуатации квадроцикла и местных правил и законов обращайтесь в местные органы власти.**

# БЕЗОПАСНОСТЬ

## Экипировка водителя

Соображения безопасности требуют, чтобы водитель мотовездехода был экипирован надлежащим образом. Надевайте специальную защитную одежду для комфорта и снижения опасности получения травмы.

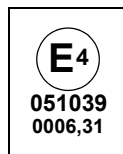


### Шлем

Ношение шлема позволяет избежать черепно-мозговых травм. При поездках на квадроциклах Polaris всегда одевайте шлем, отвечающий или превосходящий требования действующих стандартов.

Надевайте шлем, утвержденный Министерством транспорта (DOT) или SNELL.

В Европе, Азии и Океании разрешенные шлемы должны быть помечены знаком ECE 22.05. Знак ECE представляет собой круг, описанный вокруг буквы E, с различным номером страны, сертифицировавшей шлем. Кроме того, на этикетке должны быть указаны номер сертификата и серийный номер шлема.



## Экипировка водителя

### Защита глаз

Не пользуйтесь обычными или солнцезащитными очками для защиты глаз. При движении на квадроцикле Polaris всегда носите защитные очки или шлем с защитным стеклом. Polaris рекомендует использовать защитное оборудование с маркировкой персональных средств защиты (PPE) VESC 8, V-8, Z87.1 или CE. Защитные очки или другие средства должны содержаться в чистоте.

### Перчатки

Перчатки для вождения вне дорог со специальными накладками наилучшим образом обеспечивают защиту и комфорт.

### Ботинки

Наилучшей обувью является пара ботинок с прочными задниками и низкими каблуками.

### Одежда

Надевайте куртку с длинными рукавами и длинные брюки. Куртка и брюки должны иметь прочные накладки для защиты коленных и локтевых суставов.

## Модификации оборудования

Мы не рекомендуем устанавливать на квадроциклы POLARIS какое либо оборудование для увеличения максимальной скорости или мощности двигателя или производить какие-либо другие модификации.

Гарантия не распространяется на модифицированные квадроциклы.

Установка аксессуаров может сильно влиять на управляемость квадроцикла. Перед активной эксплуатацией ознакомьтесь с влиянием того или иного аксессуара на управляемость. Устанавливайте только оригинальные аксессуары Polaris для предотвращения повреждения имущества, личных травм или даже смерти.

# БЕЗОПАСНОСТЬ

## Предупредительные таблички

### **▲ ВНИМАНИЕ**

Пренебрежение предостережениями может привести к потере управления, повреждению техники, личным травмам или смерти. Соблюдайте все правила безопасности, изложенные в данном разделе Руководства пользователя. Для правильной эксплуатации Вашего квадроцикла, см. раздел ЭКСПЛУАТАЦИЯ.

### **Эксплуатация мотовездехода неподготовленным водителем.**

Эксплуатация мотовездехода без прохождения специального курса обучения существенно повышает вероятность несчастного случая. Водитель должен понимать как управлять мотовездеходом в различных ситуациях, при различных типах рельефа.

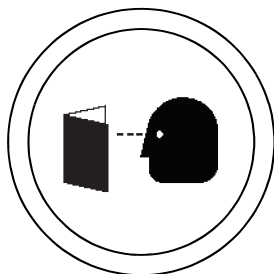
Новички и неопытные водители должны пройти специальный курс обучения перед тем как эксплуатировать данный мотовездеход. См. стр. 7.

Не разрешайте знакомым или друзьям садиться за руль квадроцикла, если они не прочитали данное Руководство и не имеют достаточных навыков вождения.

### **Возрастной ценз**

Данное транспортное средство предназначено **ТОЛЬКО ДЛЯ ВЗРОСЛЫХ**. Возраст водителя не должен быть меньше 16 лет. Не перевозите ребенка младше 12 лет в качестве пассажира.

Вождение мотовездехода детьми может привести к серьезной травме или гибели ребенка. Даже если ребенок достиг возраста, при котором можно управлять определенным типом мотовездеходов, у него может не хватить навыков, возможностей и зрелости суждения для безопасного управления ATV, что может привести к серьезной аварии.



## Предупредительные таблички

### Бензин

Бензин является легко воспламеняемой жидкостью и может быть взрывоопасным в определенных условиях.

- Соблюдайте следующие предосторожности при заправке топливом.
- Заправляйте квадроцикл топливом всегда в хорошо проветриваемом помещении, двигатель должен быть выключен.
- Не курите и не допускайте присутствия открытого огня или искр вблизи места заправки или места хранения бензина.
- Не переполняйте бак. Не заполняйте горловину бака.
- Если бензин разлился на кожу или одежду, немедленно смойте его мылом и водой и смените одежду.

### Отработавшие газы

Отработавшие газы ядовиты и могут привести к травме или смерти за короткий период времени. Никогда не запускайте двигатель в закрытых помещениях.

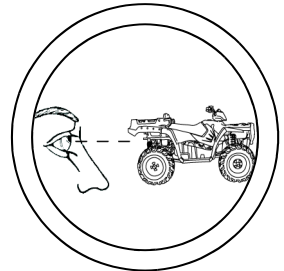
Выхлопные газы двигателя квадроцикла содержат химические вещества, которые могут стать причиной раковых заболеваний, пороков развития или дефектов репродуктивной функции человека. Запускайте двигатель только на открытом воздухе или в хорошо проветриваемом помещении.

### Пренебрежение проверкой состояния мотовездехода перед эксплуатацией

Пренебрежение проверкой состояния мотовездехода перед эксплуатацией и нарушение технологии обслуживания мотовездехода повышает вероятность возникновения аварий и несчастных случаев.

Обязательно проверяйте состояние Вашего мотовездехода перед каждой поездкой, чтобы убедиться в его исправности.

Соблюдайте регламент технического обслуживания мотовездехода, представленный в настоящем Руководстве пользователя.



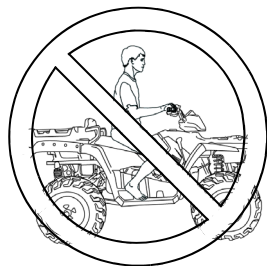
# БЕЗОПАСНОСТЬ

## Предупредительные таблички

### Защитная экипировка

Движение на квадроцикле без специальной защитной экипировки может привести к личным травмам.

Водитель и пассажир во время движения должны находиться в специальных шлемах и защитных очках.



### Перевозка пассажира

Не перевозите пассажира пока у Вас не появится опыт эксплуатации не менее 2 часов.

### Перевозка более одного пассажира

Перевозка более одного пассажира нарушает конструктивный баланс квадроцикла и значительно повышает риск переворота и потери контроля над квадроциклом.

Не перевозите более 1 пассажира на 2-местном квадроцикле.



### Управление мотовездеходом после приема алкоголя или наркотиков

Управление мотовездеходом после приема алкоголя или препаратов приводит к снижению способности к правильной оценке ситуации, ухудшению координации движений и восприятия, замедлению реакции.

Не употребляйте алкоголь или наркотики перед или во время езды на квадроцикле.



## Предупредительные таблички

**Движение по дороге с асфальтовым покрытием, выезд на тротуар, подъездные пути, места стоянки**

Вождение по мощным поверхностям может отрицательным образом сказаться на управлении квадроциклом и привести к потере контроля, аварии и/или травме.

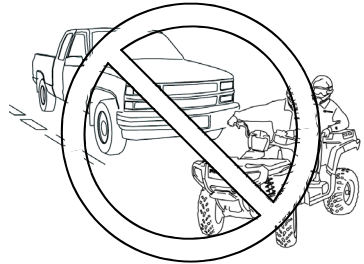
Не выезжайте на участки с дорожным покрытием. Шины квадроцикла предназначены для внедорожного использования. Если этого не удастся избежать, двигайтесь на малой скорости и не совершайте резких поворотов и остановок.



**Вождение квадроцикла по общественным улицам, дорогам или шоссе**

Выезд на улицы, шоссе и дороги, может привести к столкновению с другими транспортными средствами.

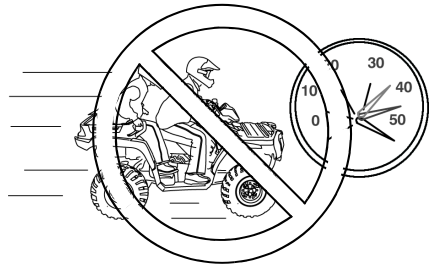
Не выезжайте на улицы, шоссе и дороги, в том числе на грунтовые и гравийные. Во многих странах движение по мощным и общественным дорогам на квадроцикле запрещено законодательно.



**Нарушение скоростного режима**

Нарушение скоростного режима увеличивает вероятность потери управления, что может привести к аварии.

Никогда не двигайтесь на повышенных скоростях. По скорости движения сообразуйтесь с Вашими навыками управления мотовездеходом.



# БЕЗОПАСНОСТЬ

## Предупредительные таблички

### Отпускание руля, езда без надежного контакта ног с подножками

Снятие даже одной руки с рукоятки руля или снятие ноги с подножки уменьшает Вашу способность контролировать мотовездеход, приводит к потере равновесия и падению с мотовездехода.

Если нога водителя не надежно стоит на подножке, это может привести к касанию ноги колеса или других движущихся деталей мотовездехода, что может привести к травмам или смерти.

Всегда держите обе руки на руле и обе ноги на подножках мотовездехода во время движения. Пассажир всегда должен сидеть на пассажирском сиденье и все время движения держать ноги на подножках, а руками держаться за рукоятки пассажира. Пассажир никогда не должен держаться за водителя.



### Неправильная техника выполнения поворота

Неправильная техника выполнения поворота может привести к потере контроля над мотовездеходом, и, как следствие, опрокидыванию или столкновению.

При выполнении поворота следуйте инструкциям, приведенным в настоящем Руководстве.

Приобретайте навыки прохождения поворотов, начиная с прохождения поворотов на малой скорости.

Нельзя поворачивать на высоких скоростях.



### Прыжки и движение на задних колесах и другие трюки

Прыжки и движения на задних колесах могут привести к личным травмам или смерти.

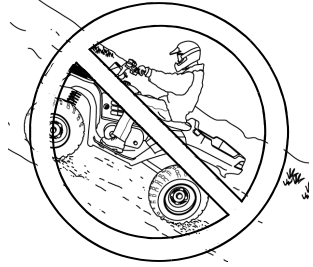
Не пытайтесь выполнять такие трюки. Не устраивайте представлений.



## Предупредительные таблички

### Неправильная техника движения вверх по склону

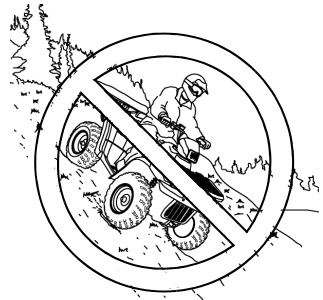
Неправильный подъем на склоны может стать причиной потери управления или опрокидывания. При движении вверх по склону действуйте в соответствии с рекомендациями в настоящем Руководстве. См. стр. 65. Всегда включайте режим 4X4 ADC перед спуском или подъемом на холм.



### Неправильная техника движения при езде вниз по склону

Неправильная техника движения при езде вниз по склону может привести к потере управления и опрокидыванию мотовездехода.

- При движении вниз по склону действуйте так, как рекомендовано в настоящем Руководстве. См. стр. 67.
- При спуске со склона всегда включайте переднюю передачу. Не спускайтесь на нейтральной передаче. Всегда включайте режим 4X4 ADC перед спуском или подъемом на холм. См. стр. 41.
- Перед спуском внимательно исследуйте рельеф местности.
- Переносите вес Вашего тела назад.
- Никогда не спускайтесь с холма на высокой скорости.
- Не двигайтесь вдоль склона, квадроцикл чрезмерно наклонен на сторону. Двигайтесь перпендикулярно склону где это возможно.



### Неправильное пересечение склона и выполнение поворота на склоне

Не рекомендуется двигаться вдоль склона. Неправильное движение по склону может привести к потере управления. Старайтесь не двигаться вдоль склона.

При движении поперек склона следуйте инструкциям, приведенным в данном руководстве. См. стр. 66.

Не пытайтесь разворачиваться на склоне, без достаточной практики на ровной поверхности, как описано в настоящем руководстве. См. стр. 68.



# БЕЗОПАСНОСТЬ

## Предупредительные таблички

### Вынужденная остановка на склоне. Скатывание по склону.

Остановка скатывание, неверное начало движение на склоне могут привести к перевороту квадроцикла.

- Всегда поддерживайте постоянную скорость при движении вверх по склону.
- Всегда включайте режим 4X4 ADC перед спуском или подъемом на холм. См. стр. 41.



*При полной потери скорости:*

- Перенесите центр тяжести тела в направлении вершины склона. Пассажир также должен перенести вес тела в направлении вершины склона
- Нажмите на рукоятку тормоза.
- Включите парковочный тормоз после полной остановки.
- Сходите с сторону вершины склона или налево, если мотовездеход стоит прямо по склону. Попросите пассажира сойти со своего места, затем Водитель должен слезть с квадроцикла
- Разверните квадроцикл, как указано в настоящем руководстве. См. стр. 68.

*Если квадроцикл начинает скатываться со склона:*

- Перенесите центр тяжести водителя и пассажира в сторону вершины склона.
- Не начинайте движение.
- Не нажимайте на задний тормоз, если Вы скатываетесь назад.
- Плавно нажмите на рукоятку тормоза на руле.
- После полной остановки нажмите педаль заднего тормоза и затем зафиксируйте парковочный тормоз.
- Сходите с сторону вершины склона или налево, если мотовездеход стоит прямо по склону. Попросите пассажира сойти со своего места, затем Водитель должен слезть с квадроцикла
- Разверните квадроцикл, как указано в настоящем руководстве. См. стр. 68.

### Движение по чрезмерно крутым склонам

Езда по чрезмерно крутым склонам может привести к перевороту.

Не имея достаточного опыта не выезжайте на склоны, уклон которых может оказаться слишком большим для Вашего мотовездехода. Не выезжайте на склоны с крутизной более 15 градусов.



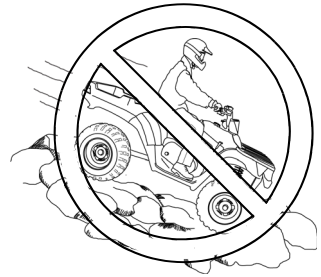
## Предупредительные таблички

### Движение по скользкой местности

Пренебрежение правилами безопасности во время езды по чрезмерно крутым, сыпучим или скользким склонам, это может привести к потере управления, опрокидыванию мотовездехода или к потере сцепления с грунтом.

Не используйте квадроцикл на чрезмерно крутых и/или скользких склонах или на сложно рельефе местности.

Будьте предельно осторожны во время езды по чрезмерно крутым, сыпучим или скользким склонам или другой сложной местности.



### Движение по незнакомой местности

Будьте предельно осторожны во время езды по незнакомой местности, двигайтесь медленно.

На Вашем пути могут встретиться валуны, выбоины, ямы, все это повышает вероятность потери управления мотовездеходом, возникновения несчастного случая, аварии и опрокидывания.

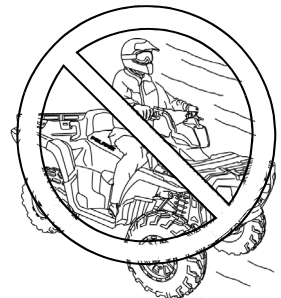
При движении по незнакомой местности сбросьте скорость и будьте особенно внимательны. Всегда будьте готовы к тому, что рельеф местности может меняться.



### Неправильная техника движения задним ходом

Неправильная техника движения задним ходом может привести к наезду на человека или препятствие. При движении задним ходом действуйте так, как рекомендовано настоящим Руководством пользователя. См. стр. 72.

Перед началом движения задним ходом убедитесь в отсутствии препятствий или людей позади Вас. Двигайтесь на малой скорости.



# БЕЗОПАСНОСТЬ

## Предупредительные таблички

### Эксплуатация мотовездехода с нерекондованным типом шин или неравномерно накачанными шинами

Эксплуатация мотовездехода с нерекондованными или неисправными шинами может привести к потере управления и травмам и даже смерти.

Всегда используйте только рекомендованные шины.

Всегда поддерживайте правильное давление в шинах.



### Неправильная техника преодоления препятствий

Неправильная техника преодоления препятствий может привести к потере управления и опрокидыванию мотовездехода.

На незнакомой местности, прежде всего проверьте наличие препятствий. Не пытайтесь переехать через большие валуны и поваленные деревья, т.к. это может стать причиной потери управления и опрокидывания. Будьте предельно осторожны, действуйте так, как рекомендовано в настоящем Руководстве. См. стр. 71.



### Неконтролируемая пробуксовка или занос

Неконтролируемая пробуксовка или занос может привести к потере управления и опрокидыванию мотовездехода (при неожиданном восстановлении сцепления шин с грунтом).

Во время движения по скользкой поверхности, (например по льду) будьте осторожны и поддерживайте малую скорость во избежание возникновения неконтролируемого заноса или пробуксовки. Избегайте движения по скользким поверхностям.



## Предупредительные таблички

### Движение по глубокой воде

Во время движения по глубокой воде или быстром водном потоке возможно всплытие колес, что приведет к утрате контроля над мотовездеходом и в результате – несчастному случаю.

Никогда не передвигайтесь на мотовездеходе по быстрым потокам. Никогда не передвигайтесь на мотовездеходе по быстрым потокам, не вводите машину в водоем, глубина которого превышает допустимый предел (см. стр. 70):

- Двигайтесь медленно
- Следите за равновесием.
- Не делайте резких движений.
- Двигайтесь на малой постоянной скорости. Не совершайте внезапных поворотов и остановок, не нажимайте резко рычаг дросселя.

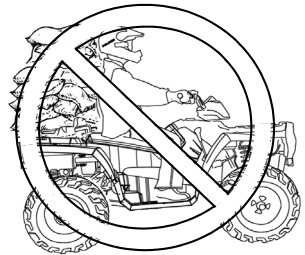
Помните, что эффективность мокрых тормозов снижается. После прохождения водной преграды проверьте тормоза. При необходимости несколько раз нажмите на рычаг тормоза. Это поможет высушить тормозные колодки.



### Перегрузка мотовездехода

Перегрузка мотовездехода, нарушение правил перевозки или буксировки груза приводит к ухудшению управляемости, возникновению аварии или несчастного случая.

- Не перевозите груз с массой, превышающей допустимый предел для данного типа мотовездехода.
- Груз должен быть правильно распределен и надежно закреплен.
- При перевозке груза или при буксировке прицепа снижайте скорость. Оставьте достаточный тормозной путь.
- Никогда не превышайте скорость 80 км/ч при перевозке грузов весом более 30 кг. или на передней багажной площадке грузов весом более 17 кг
- Никогда не превышайте скорость 80 км/ч при движении с пассажиром
- Никогда не превышайте скорость 16 км/ч при перевозке грузов весом более 90 кг или на передней багажной площадке грузов весом более 45 кг
- При перевозке груза или буксировке прицепа всегда следуйте инструкциям, приведенным в настоящем руководстве. См. стр. 74-76.
- При перевозке пассажира или груза или буксировке прицепа всегда



следуйте инструкциям в настоящем руководстве. См. стр. 62.



# БЕЗОПАСНОСТЬ

## Предупредительные таблички

### Вождение по замерзшим водоемам

Вождение по замерзшим водоемам может привести к внезапному пролому льда, что в свою очередь станет причиной травмы или гибели в случае ухода под лед.

Никогда не двигайтесь по замерзшим водоемам и льду, пока не убедитесь что лед достаточно толстый чтобы выдерживать полный вес мотовездехода, водителя и экипировки одновременно с другими участниками поездки на мотовездеходах. На водоемах различная толщина снежного покрова и подводные течения могут привести к тому, что толщина льда будет различной. Всегда уточняйте у местных властей и местных жителей с какими ледовыми условиями и толщинами Вы можете встретиться на пути. Водитель мотовездехода берет на себя все риски связанные с ледовыми условиями при движении по замерзшим водоемам.



### Плохая видимость

Движение на квадроцикле в ночное время или в погодных условиях предопределяющих плохую видимость может привести к несчастному случаю, особенно при движении по дороге. Ваш квадроцикл оснащен осветительной системой, предназначенной для использования вне дорог общего пользования. Двигайтесь на квадроцикле только вне дорог общего пользования. Снижайте скорость в условиях недостаточной видимости. Очищайте фары и заменяйте лампы по необходимости.

## Предупредительные таблички

### Эксплуатация неисправного мотовездехода

Эксплуатация неисправного мотовездехода приводит к авариям, несчастным случаям, травмам и гибели людей. Если Вы попали в ДТП, покажите мотовездеход дилеру, так как машине могут быть нанесены серьезные повреждения. Попросите дилера (но не ограничивайтесь этим) проверить работу тормозной системы, привода дросселя и рулевого управления.

### Дееспособность водителя

Водитель, от которого зависит безопасность движения квадроцикла, должен быть здравомыслящим, физически хорошо подготовленным человеком. Лица с умственными или физическими недостатками не должны допускаться к управлению мотовездеходом, так как это связано с риском потери управления, причинением увечий и даже гибели людей. Никогда не привязывайте пассажира к мотовездеходу или к водителю веревкой или другим приспособлением.

### Нагретые детали мотовездехода

В мотовездеходе имеются детали, которые сильно разогреваются во время работы. Это небезопасно в пожарном отношении. Не касайтесь разогретых деталей. Держите горючие материалы подальше от деталей системы выпуска отработавших газов. Будьте внимательны при езде по высокой траве, особенно, сухой траве.

### Кража/несанкционированное использование мотовездехода

Во избежание кражи или несанкционированного использования мотовездехода не оставляйте ключ в замке зажигания во время стоянки. Всегда вынимайте ключ зажигания из замка, если мотовездеход не используется.

# БЕЗОПАСНОСТЬ

## Предупредительные таблички и их расположение

На корпусе мотовездехода прикреплены таблички с важной информацией, касающейся Вашей безопасности. Внимательно прочитайте таблички и следуйте содержащимся в них инструкциям. Если содержание табличек на Вашем мотовездеходе отличается от того, что написано в данном Руководстве, то приоритет следует отдавать тексту табличек, расположенных на мотовездеходе.

Если какая-либо из табличек придет в негодность, Вы можете ее приобрести у Вашего дилера. Обратитесь к дилеру. Номер для заказа напечатан на табличке.

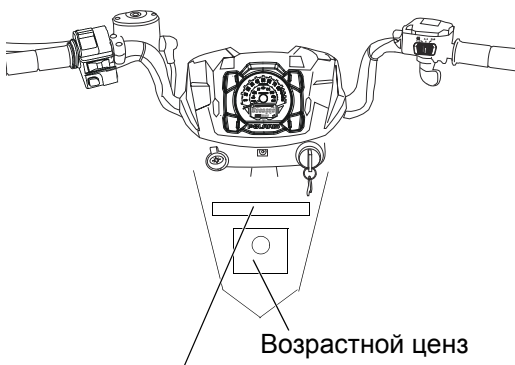
### Предупреждающая табличка реверса/режима 4X4

#### ВНИМАНИЕ

Неправильное использование режима Override при движении задним ходом может привести к ухудшению управляемости. Нажимайте на кнопку Override при открытой дроссельной заслонке. Плавно нажимайте на рычаг акселератора при движении задним ходом.

#### ПРЕДОСТЕРЕЖЕНИЕ

Не переключайтесь в режим 4X4 (AWD), если пробуксовывают задние колеса. Это может привести к серьезным поломкам.



Предупреждающая табличка реверса

7175512

### Предупреждение по возрастному цензу

#### ВНИМАНИЕ

Мотовездеход предназначен ТОЛЬКО ДЛЯ ВЗРОСЛЫХ ВОДИТЕЛЕЙ старше 16 лет.

Управление мотовездеходом лицам моложе 16 лет ЗАПРЕЩЕНО.

7175375

## Предупредительные таблички и их расположение

### Общие предупреждения

#### ВНИМАНИЕ

Неправильная эксплуатация мотовездехода может привести к СЕРЬЕЗНОЙ ТРАВМЕ, НЕСЧАСТНОМУ СЛУЧАЮ или ЛЕТАЛЬНОМУ ИСХОДУ

ВСЕГДА ИСПОЛЬЗУЙТЕ ЗАЩИТНЫЙ ШЛЕМ И ЗАЩИТНУЮ ОДЕЖДУ ДЛЯ ВОДИТЕЛЯ И ПАССАЖИРА

ЗАПРЕЩАЕТСЯ ВОЖДЕНИЕ НА ДОРОГАХ ОБЩЕГО ПОЛЬЗОВАНИЯ

НЕ ПЕРЕВОЗИТЕ БОЛЕЕ 1 ПАССАЖИРА

ЗАПРЕЩАЕТСЯ ЭКСПЛУАТАЦИЯ ПРИ ПРИЕМЕ НАРКОТИКОВ ИЛИ АЛКОГОЛЯ

ВОЖДЕНИЕ ЗАПРЕЩАЕТСЯ В СЛЕДУЮЩИХ СЛУЧАЯХ:

- без надлежащей подготовки или инструктажа
- на скорости не соответствующей опыту водителя и условиям движения
- на дорогах общего пользования – возможно столкновение с другим автомобилем
- если пассажир не сидит на месте пассажира, надежно держась за поручни и с ногами на подножках.

#### ВОДИТЕЛЬ ОБЯЗАН:

- использовать соответствующие приемы управления для предотвращения опрокидывания на холмах или пересеченной местности, а также в поворотах
- избегать езды по мощным дорогам – такая дорога может отрицательно повлиять на качество управления и контроль
- Двигаться с малой скоростью при перевозке пассажира и просить пассажира покинуть квадроцикл в сложных условиях движения
- Быть уверенным, что пассажир прочитал, понимает и правильно действует в соответствие с предупреждающими предупреждениями

СТРОГО СОБЛЮДАЙТЕ ПРАВИЛА ЭКСПЛУАТАЦИИ МОТОВЕЗДЕХОДА, КОТОРЫЕ ПРИВЕДЕНЫ В РУКОВОДСТВЕ ПОЛЬЗОВАТЕЛЯ

В СЛУЧАЕ УТЕРИ РУКОВОДСТВА ОБРАТИТЕСЬ К АВТОРИЗОВАННОМУ ДИЛЕРУ POLARIS ДЛЯ ЗАМЕНЫ



Предупредитель-

# БЕЗОПАСНОСТЬ

## Предупредительные таблички и их расположение

### Предупреждение по перевозке пассажира/общего характера

#### ВНИМАНИЕ

Безопасность пассажира

Для того, чтобы снизить риск ТРАВМ или даже СМЕРТИ

НИКОГДА НЕ ПЕРЕВОЗИТЕ БОЛЕЕ ОДНОГО ПАССАЖИРА

НИКОГДА НЕ ЭКСПЛУАТИРУЙТЕ КВАДРОЦИКЛ НАХОДЯСЬ ПОД ВОЗДЕЙСТВИЕМ АЛКОГОЛЯ, НАРКОТИКОВ ИЛИ РАЗЛИЧНЫХ ПРЕПАРАТОВ.

НИКОГДА не перевозите пассажира, слишком маленького для того, чтобы доставать ногами до подножек, а руками до рукояток.

ПАССАЖИР ОБЯЗАН:

- ВСЕГДА ИСПОЛЬЗУЙТЕ ЗАЩИТНЫЙ ШЛЕМ И ЗАЩИТНУЮ ОДЕЖДУ ДЛЯ ВОДИТЕЛЯ И ПАССАЖИРА
- Надежно расположить ноги на подножках и держаться за поручни сидя на сиденье.
- Должен потребовать от водителя снизить скорость если становится некомфортно - продолжить движение дальше пешком в случае особой ситуации.

#### ВНИМАНИЕ

- Не выезжайте на склоны с крутизной более  $\leq 15^\circ$ . Для предотвращения опрокидывания на холмах или пересеченной местности, необходимо плавно нажимать на рычаг акселератора и тормоза, а также переносить вес в сторону вершины холма.
- Будьте предельно внимательны при движении задним ходом. Управление мотовездеходом усложняется. Для предотвращения потери управления, избегайте резких торможений и крутых поворотов.

## Давление в шинах/Нагрузка

#### ВНИМАНИЕ

НЕПРАВИЛЬНОЕ ДАВЛЕНИЕ ИЛИ ПЕРЕГРУЗКА МОТОВЕЗДЕХОДА может стать причиной потери управления

Потеря контроля может вызвать травмы или даже смерть.

- Давление в шинах:  
Перед 48,3 КПа  
Зад 48,3 КПа
- Максимальная грузоподъемность: 261 кг
- Момент затяжки гаек крепления колес:  
Стальные диски 61 Нм  
Алюминиевые диски 102 Нм



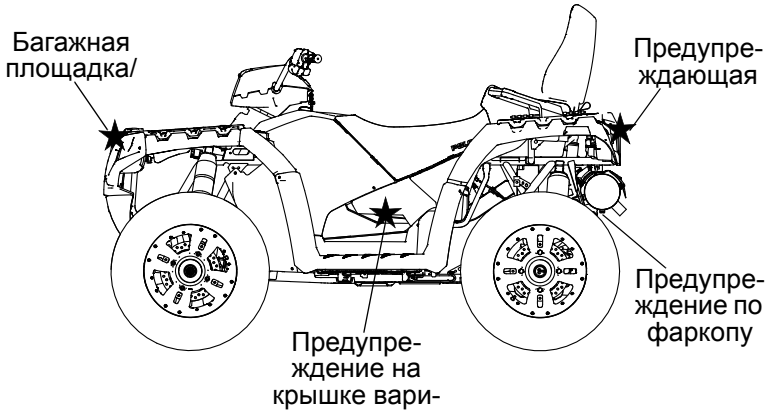
Предупреждение о перевозке пассажира

Давление в шинах/  
Нагрузка



# БЕЗОПАСНОСТЬ

## Предупредительные таблички и их расположение



### Предупреждающая табличка по багажной площадке ВНИМАНИЕ

- НЕ БУКСИРУЙТЕ ГРУЗ, ПРИКРЕПИВ ЕГО К БАГАЖНЫМ ПЛОЩАДКАМ ИЛИ БАМПЕРУ. Возможно повреждение или опрокидывание мотовездехода, что может привести к серьезной травме или к летальному исходу. Для буксировки предназначены буксирные крюки или прицепное устройство.
- Грузоподъемность: Передняя багажная площадка 54 кг Задняя багажная площадка 109 кг

7175448

### Предупреждение на крышке вариатора ВНИМАНИЕ

- Движущиеся детали, которые находятся под кожухом ремня вариатора, представляют большую опасность. Езда на мотовездеходе со снятым кожухом ремня вариатора ЗАПРЕЩЕНА.
- Запрещается вносить изменения в конструкцию двигателя и вариатора. Это приводит к поломкам ответственных деталей, изменению баланса масс деталей или увеличению оборотов двигателя, что может стать причиной аварий и несчастных случаев.

7175488

### Предупреждение по фаркопу

МАКСИМАЛЬНО ДОПУСТИМЫЙ ВЕС ТРАНСПОРТИРУЕМОГО ПРИЦЕПА:

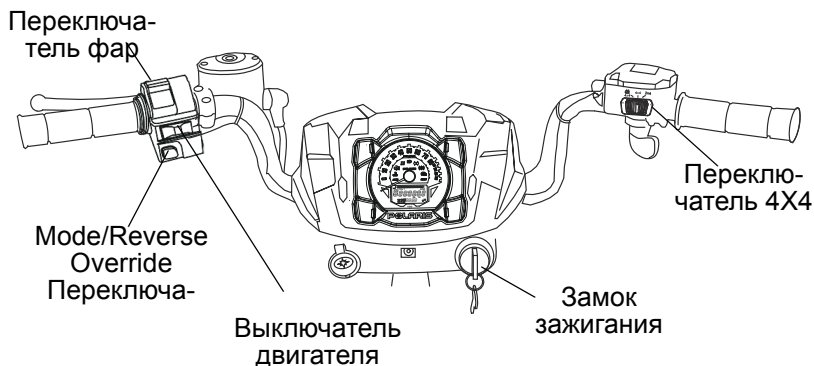
1500 фунтов (682 КГ) НА РОВНОЙ ПОВЕРХНОСТИ

850 фунтов (386 КГ) НА СКЛОН ДО 15 ГРАДУСОВ

Максимальная нагрузка на фаркоп Вертикальная нагрузка 150 фунтов (68 КГ)

# ОРГАНЫ УПРАВЛЕНИЯ, УЗЛЫ И МЕХАНИЗМЫ

## Переключатели



### Кнопка Mode/Кнопка Override

На данном квадроцикле присутствует система ограничения скорости при движении задним ходом, для снятия ограничения нажмите кнопку Override

**ВНИМАНИЕ!** Нажатие на кнопку Override при открытой дроссельной заслонке, ведет к потере контроля над квадроциклом и, как следствие, травмам и гибели людей. Нажимайте кнопку Override только при закрытой дроссельной заслонке.

Переключатель Override действует как переключатель MODE при удержании около 1/2 секунды. См. описание информационного центра водителя на стр. 42.

**Подсказка:** Кнопка Override не будет функционировать, как кнопка MODE, в режиме заднего хода.

### Переключатель 4X4

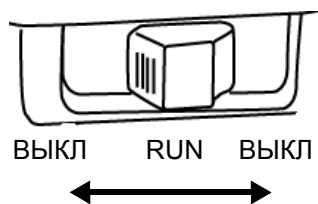
Используйте переключатель для включения режимов ADC 4X4, 4X4 или 2X4. См. стр. 41. Данный квадроцикл обеспечивает автоматическое включение режима 4X4 при движении задним ходом, если выбран один из соответствующих режимов

# ОРГАНЫ УПРАВЛЕНИЯ, УЗЛЫ И МЕХАНИЗМЫ

## Переключатели

### Выключатель двигателя

Чтобы быстро остановить работу двигателя переведите выключатель вправо или влево в положение ВЫКЛ (OFF). Перед запуском двигателя переведите выключатель в положение RUN (ВКЛ.). Запуск и работа двигателя невозможны, если этот выключатель находится в положении OFF (ВЫКЛ).



Замок зажигания и экстренный выключатель двигателя Оба выключателя (ключ зажигания и экстренный выключатель) выключают всю электросистему квадроцикла, включая систему освещения.

### Замок зажигания

Для запуска двигателя поверните ключ зажигания. См. стр. 59.

### Переключатель света фар

Используйте переключатель для того, чтобы включать/выключать свет фар или переключать ближний свет/дальний свет. Ключ зажигания должен быть в положение ON (ВКЛ) и экстренный выключатель должен быть в положение RUN (Движение).

# ОРГАНЫ УПРАВЛЕНИЯ, УЗЛЫ И МЕХАНИЗМЫ

## Рычаг акселератора

### **▲ ВНИМАНИЕ**

Эксплуатация мотовездехода с неисправным приводом дроссельной заслонки может привести к несчастному случаю, травмам или гибели. Эксплуатация мотовездехода с неисправным приводом дроссельной заслонки

**ЗАПРЕЩЕНА.** В случае неисправности привода дроссельной заслонки обратитесь к Дилеру для проведения ремонта.

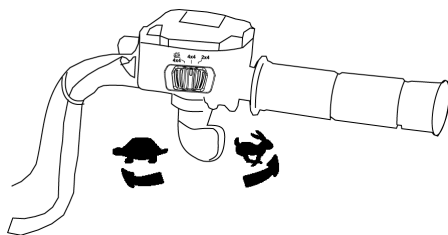
Пренебрежение проверкой и своевременным техническим обслуживанием дроссельной заслонки может привести к заклиниванию рычага акселератора во время движения. Перед запуском двигателя, проверяйте свободно ли движется и возвращается ли в исходное положение рычаг акселератора. Периодически выполняйте данную проверку во время движения.

Самостоятельное изменение конструкции системы ЕТС нарушает ее работоспособность, что может привести к авариям и несчастным случаям. Не модифицируйте конструкцию ЕТС, не устанавливайте подержанный механизм привода дроссельной заслонки. Всегда проверяйте правильность расположения и целостность тросика привода дросселя.

Частота вращения коленчатого вала двигателя и скорость движения транспортного средства контролируются нажатием на рычаг дросселя (акселератора). Рычаг акселератора снабжен пружиной. Когда рычаг акселератора отпущен, двигатель работает на оборотах холостого хода.

Эта модель ATV оборудована системой электронного управления дросселем (ЕТС), которая предназначена для защиты дросселя от замерзания или заклинивания.

В случае, если тросик привода дросселя заводится в положение открытого дросселя, мощность двигателя будет ограничена.



# ОРГАНЫ УПРАВЛЕНИЯ, УЗЛЫ И МЕХАНИЗМЫ

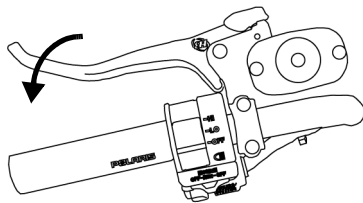
## Рычаг тормоза

### **⚠ ВНИМАНИЕ**

Эксплуатация мотовездехода с «проваливающимся» рычагом тормоза **ЗАПРЕЩЕНА**. Никогда не управляйте мотовездеходом с излишне «мягким» рычагом тормоза. В случае неисправности обратитесь к Дилеру для проведения ремонта.

Передние и задние тормоза приводятся в действие нажатием на рычаг тормоза в направлении к рукоятке руля. Передние и задние тормоза - дисковые, с гидравлическим приводом, управляются одним рычагом.

Перед поездкой проверьте ход рычага тормоза и уровень тормозной жидкости в главном цилиндре. При нажатии рычаг тормоза должен оказывать заметное сопротивление. «Проваливание» рычага указывает на утечку тормозной жидкости или низкий уровень тормозной жидкости в главном цилиндре. Для правильной диагностики и ремонта тормозной системы обратитесь к дилеру Polaris.



# ОРГАНЫ УПРАВЛЕНИЯ, УЗЛЫ И МЕХАНИЗМЫ

## Главный тормозной цилиндр/Тормозная жидкость

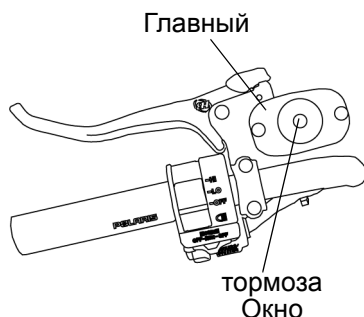
### ⚠ ВНИМАНИЕ

Переполнение главного цилиндра может стать причиной подклинивания или полной блокировки колес, что может привести к травмам или несчастному случаю. Поддерживайте необходимый уровень тормозной жидкости. Не переливайте.

Оставшуюся во флаконе тормозную жидкость хранить или использовать запрещается. Тормозная жидкость гигроскопична, что означает, что она быстро набирает влагу из воздуха. Наличие влаги приводит к снижению температуры кипения тормозной жидкости и ранней потере эффективности тормозов, следовательно, несчастному случаю или серьезной травме. После открытия флакона тормозной жидкости утилизируйте неиспользованную жидкость.

Проверьте уровень тормозной жидкости перед каждой поездкой.

1. Расположите технику на ровной поверхности.
2. Поверните руль так, чтобы бачок располагался горизонтально.
3. Уровень тормозной жидкости виден через пластиковое смотровое окно в тормозном бачке. Если жидкости достаточно, смотровое окно черное. Окно будет прозрачным, если необходимо долить жидкость.
4. При необходимости отверните винты крепления крышки и долейте жидкость в резервуар. *Не переливайте.* Долейте тормозную жидкость DOT 4.
5. Установите на место крышку. Момент затяжки 0.8 Нм

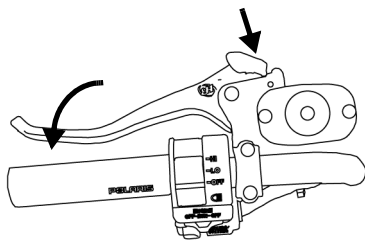


# ОРГАНЫ УПРАВЛЕНИЯ, УЗЛЫ И МЕХАНИЗМЫ

## Стояночный тормоз

### Включение стояночного тормоза

1. Включите парковочную передачу.
2. Два или три раза надавите на тормозной рычаг и удерживайте его.
3. Сдвиньте замок стояночного тормоза вперед.
4. Отпустите рычаг тормоза.
5. Чтобы снять машину со стояночного тормоза, нажмите на рычаг тормоза. Рычаг возвратится в исходное положение.



**ВНИМАНИЕ!**Если стояночный тормоз задействован при движении мотовездехода, это может привести к несчастному случаю или пожару. Начиная движение, убедитесь, что стояночный тормоз отключен.

При длительном включении действие стояночного тормоза становится слабее. Не полагайтесь только на стояночный тормоз. Оставляя мотовездеход на склоне, всегда ставьте упоры под колеса. Паркуйте мотовездеход боком к склону. Во избежание скатывания мотовездехода со склона блокируйте его колеса упорами. Не полагайтесь только на стояночный тормоз.

# ОРГАНЫ УПРАВЛЕНИЯ, УЗЛЫ И МЕХАНИЗМЫ

## Дополнительный ножной тормоз

### **▲ ВНИМАНИЕ**

Не спускайтесь с холма задним ходом. Резкое включение дополнительного тормоза при спуске с холма может привести к опрокидыванию мотовездехода, причинить травмы водителю или стать причиной его гибели.

Будьте осторожны при включении ножного тормоза. Нажимайте на педаль тормоза очень плавно при движении вперед. Задние колеса могут потерять сцепление с грунтом при потере управления, что может привести к серьезным личным травмам или смерти.

Дополнительный задний тормоз предназначен для использования при выходе из строя главной тормозной системы. При выходе из строя главной тормозной системы, используйте дополнительный задний тормоз. Дополнительный задний тормоз приводится в действие педалью, расположенной на правой подножке. При необходимости, нажимайте на педаль правой ногой. Если при нажатии на педаль задний колеса начинают терять сцепление с грунтом - уменьшите усилие нажатия на педаль.

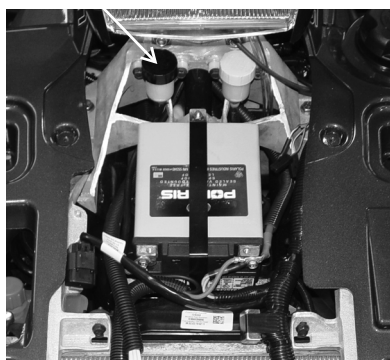


Резервуар тормозной

### **Уровень тормозной жидкости**

Проверяйте уровень тормозной жидкости в расширительном бачке дополнительной тормозной системы. Ее резервуар расположен под передней багажной площадкой. См. стр. 38.

Уровень жидкости должен всегда находиться между верхней и нижней отметками на резервуаре. Долейте тормозную жидкость DOT 4.



**ПРИМЕЧАНИЕ:** Не используйте жидкость ADC в качестве тормозной жидкости. Жидкость ADC приводит к повреждению резиновых элементов системы.

# ОРГАНЫ УПРАВЛЕНИЯ, УЗЛЫ И МЕХАНИЗМЫ

## Рычаг выбора режима трансмиссии

Рычаг выбора режима трансмиссии расположен с правой стороны мотовездехода.

H Повышающая передача

L: Понижающая передача

N: Нейтраль

R: Задний ход

P: Парковка

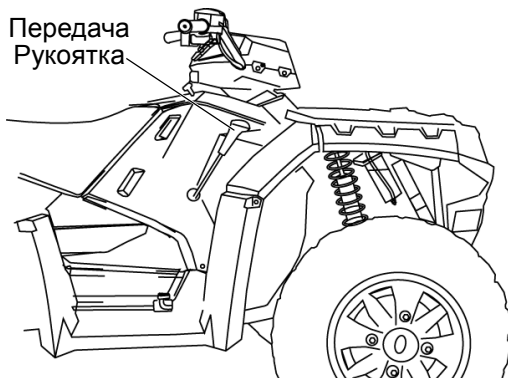
Для того чтобы переключить передачу, полностью остановите машину. В то время как двигатель работает на холостом ходу, передвиньте рычаг в нужное положение.

**ПРИМЕЧАНИЕ:**Переключение передач при работе двигателя на оборотах выше оборотов холостого хода или во время движения мотовездехода приводит к поломке трансмиссии.

Всегда переводите рычаг в положение парковочного режима и включайте парковочный тормоз, если оставляете квадроцикл без присмотра.

### Срок службы ремня вариатора

Для увеличения ресурса ремня включайте понижающую передачу только при необходимости передать большое тяговое усилие или при движении со скоростью не более 11 км/ч в течение длительного времени.



# ОРГАНЫ УПРАВЛЕНИЯ, УЗЛЫ И МЕХАНИЗМЫ

## Электроусилитель рулевого управления (EPS)

Если на Вашем квадроцикле установлен электроусилитель рулевого управления, он включается в работу сразу же при включении зажигания. Электроусилитель продолжает функционировать в любой момент при включенном двигателе. На стр. 43 приведена информация по безопасности при использовании EPS.

## Сиденье пассажира

Перед перевозкой пассажира убедитесь, что сиденье установлено и надежно закреплено. Проверьте надежность фиксации сиденья, потянув его вверх. *Если фиксатор не функционирует правильным образом - не перевозите пассажира.* Обратитесь к Дилеру POLARIS. См. на стр. 97-98 с процедурой регулировки сиденья пассажира. См. стр. 97 с процедурой снятия и установки сиденья.

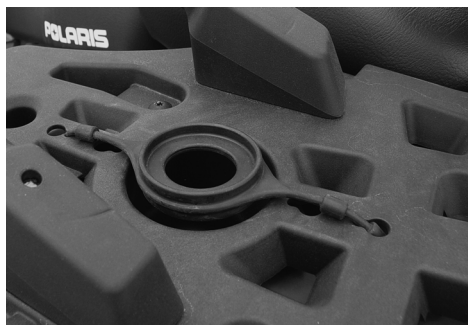
## Подстаканники

Этот мотовездеход укомплектован подстаканниками с обеих сторон пассажирского сиденья. Для того, чтобы зафиксировать емкость отсоедините фиксатор с одной стороны подстаканника. Установите емкость в подстаканник и установите фиксатор поверх емкости. Расположите фиксатор в одном из отверстий для закрепления емкости.

При отсутствии использования подстаканника, устанавливайте фиксатор в затянутое положение для предотвращения утери фиксатора.



Затянутое положение



Менее затянутое положение

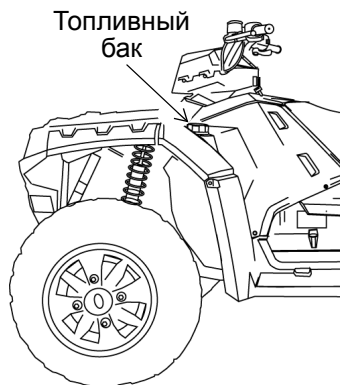
# ОРГАНЫ УПРАВЛЕНИЯ, УЗЛЫ И МЕХАНИЗМЫ

## Топливный бак

Заправляйте квадроцикл топливом всегда в хорошо проветриваемом помещении, двигатель должен быть выключен. Заправляйте квадроцикл на ровной поверхности.

Снимите крышку топливного бака и залейте топливо. Используйте бензин с октановым числом не менее 95. *Не используйте бензин с содержанием этанола более чем 10%, такой как E85.*

Топливный бак разработан с учетом теплового расширения топлива. Не переливайте. Не заполняйте горловину бака.



## Батарея 30 Ач для экстремальных условий

В случае, если стандартная батарея, установленная с завода не держит заряд в условиях экстремально низких температур или вследствие применения большого количества аксессуаров, обратитесь к Дилеру Polaris за установкой батареи большей емкости.

1. Перед установкой батареи, полностью зарядите ее. См. стр. 119.
2. Для установки батарей 30 Ач, снимите батарею 18 Ач. См. стр. 117.
3. Снимите вставку в нижней части аккумуляторного ящика. Сохраните вставку для будущего применения.
4. Установите новую батарею. См. стр. 118.

# ОРГАНЫ УПРАВЛЕНИЯ, УЗЛЫ И МЕХАНИЗМЫ

## Передний багажный короб

Для доступа под багажное отделение - откройте его.

1. Откройте фиксаторы и откройте крышку.
2. Ослабьте анкерные фиксаторы багажного отделения.
3. Закройте крышку отделения и приподнимите незакрепленную часть отделения. Поверните короб вверх



Фиксаторы

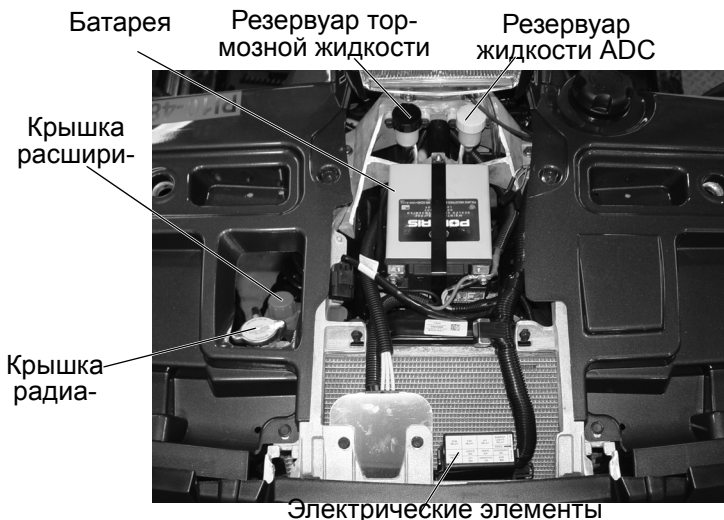


Фиксаторы багажного

4. Для полного снятия переднего багажного отделения сдвиньте багажное отделение назад и поднимите его вверх.
5. *Всегда надежно закрепляйте багажное отделение перед началом эксплуатации мотовездехода.*

В под площадкой находятся:

- Крышка радиатора
- Резервуар тормозной жидкости
- Резервуар жидкости ADC
- Расширительный бачок для охлаждающей жидкости
- Электрические элементы
- Батарея



# ОРГАНЫ УПРАВЛЕНИЯ, УЗЛЫ И МЕХАНИЗМЫ

## Система полного привода

Система полного привода управляется переключателем 4X4.

### Режим ADC 4X4

Когда включен режим ADC 4X4, система ADC обеспечивает торможение двигателем всех четырех колес на спуске. Всегда включайте режим 4X4 ADC перед спуском или подъемом на холм. См. стр. 41.

### Режим 4X4

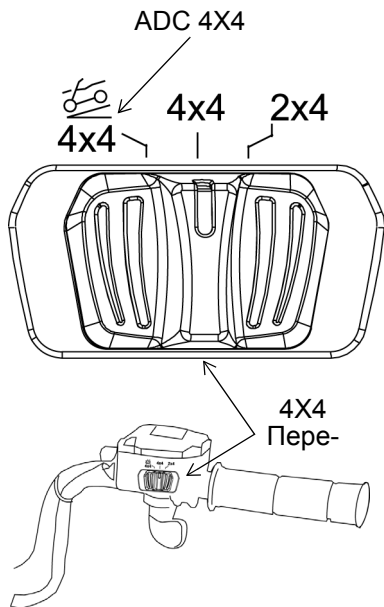
Когда переключатель находится в положении 4X4, у мотовездехода задействована система полного привода, и загорается индикатор 4X4.

Находясь в этом режиме квадроцикл автоматически блокирует все 4 колеса, как только задние колеса начинают терять сцепление с грунтом. Как только сцепление с грунтом задних колес восстанавливается, момент начинает передаваться лишь на задние колеса.

На мягких грунтах, которые обеспечивают проскальзывание колес (земля, песок, снег и др.), квадроцикл может оставаться в режиме 4X4 сколь угодно долго. Не рекомендуется производить резкие маневры на твердых покрытиях (асфальт, бетон и др.). При резких разворотах на твердых покрытиях возможно повреждение внутренних элементов переднего редуктора. Данный квадроцикл обеспечивает автоматическое включение режима 4X4 при движении задним ходом, если выбран один из соответствующих режимов

### Режим 2X4

Квадроцикл находится в режиме заднего привода если переключатель находится в этом положении.



# ОРГАНЫ УПРАВЛЕНИЯ, УЗЛЫ И МЕХАНИЗМЫ

## Система полного привода

### Включение режима 4X4

Во время движения мотовездехода переключатель 4X4 можно включать и выключать. Электронная система управления блокирует включение полного привода до тех пор, пока обороты двигателя не превысят 3100 об/мин. Режим полного привода остается включенным до тех пор, пока не будет отключен переключателем 4X4. Если переключатель выключен когда все 4 колеса заблокированы, то полный привод останется включенным до тех пор, пока не возобновится сцепление задних колес с дорогой.

Всегда включайте режим 4X4 заблаговременно до попадания в ситуацию, где полный привод будет необходим. Если задние колеса проскальзывают, перед включением режима 4X4 полностью сбросьте обороты коленчатого вала до холостых.

**ПРИМЕЧАНИЕ:** Включение режимов 4X4 или 4X4 ADC в момент пробуксовки задних колес приведет к серьезным повреждениям квадроцикла. Всегда включайте данные режимы только в момент полного сцепления задних колес с грунтом.

# ОРГАНЫ УПРАВЛЕНИЯ, УЗЛЫ И МЕХАНИЗМЫ

## Система ADC

Система ADC обеспечивает торможение двигателем всех четырех колес на спуске. Всегда включайте режим 4X4 ADC перед спуском или подъемом на холм.

### Включение системы ADC

Система ADC включается при совпадении всех четырех условий:

- Выключатель должен быть в положение 4X4 ADC
- Скорость квадроцикла должна быть менее 25 км/ч
- Рукоятка привода дросселя должна быть полностью отпущена
- Трансмиссия должна быть в режиме понижающей или повышающей передач или реверса.

### Выключение системы ADC

Система ADC выключается при одном из четырех условий:

- Выключатель перемещен из положения 4X4 ADC
- Скорость квадроцикла более 25 км/ч
- Рукоятка привод дросселя нажата
- Трансмиссия в нейтральном режиме

# ОРГАНЫ УПРАВЛЕНИЯ, УЗЛЫ И МЕХАНИЗМЫ

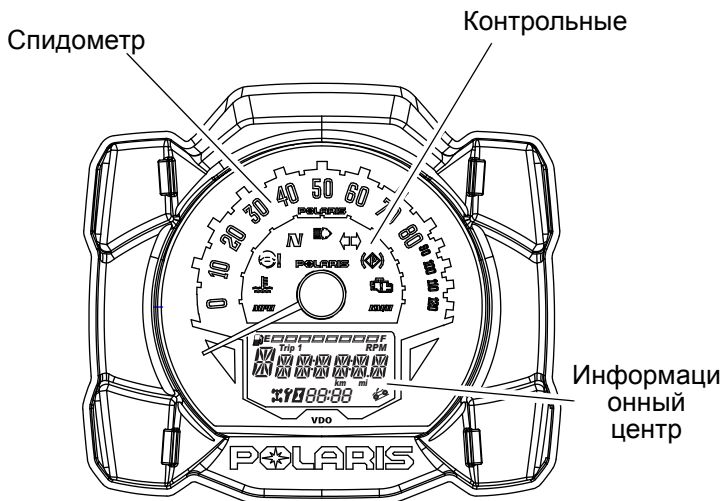
## Цифровой прибор

**ПРИМЕЧАНИЕ:**Высокое давление воды может повредить элементы квадроцикла. Мойте квадроцикл вручную с использованием слабого мыльного раствора.

Некоторые химические составы при попадании на цифровой прибор пластик или фары повредят эти элементы. Не используйте спиртосодержащие продукты для очистки цифрового прибора. Избегайте попадания агрессивных химических веществ и аэрозолей на поверхность приборов. Немедленно стирайте брызги и потеки топлива, если они случайно попали на приборы во время заправки.

## Комбинированный Цифровой/Аналоговый прибор Спидометр

Спидометр сообщает текущую скорость мотоцикла в милях в час (MPH) или километрах в час (km/h).



# ОРГАНЫ УПРАВЛЕНИЯ, УЗЛЫ И МЕХАНИЗМЫ

## Цифровой прибор

### Комбинированный Цифровой/Аналоговый прибор

#### Контрольные лампы

Лампа	Индикатор	Условие
	- Скорость	При выборе стандартного режима, скорость будет показана в милях в час.
		При выборе метрического режима, скорость будет показана в км/ч.
	Перегрев	Эта лампа мигает для индикации состояния перегрева двигателя. При прекращении мигания, если индикатор остается включенным - имеет место серьезный перегрев и мощность двигателя будет ограничена.
	Индикатор EPS	Индикатор включается при включении зажигания и выключается после запуска двигателя. Если индикатор не выключается после запуска двигателя, электроусилитель неисправен. Обратитесь к Дилеру POLARIS.
	Нейтраль	Лампа включается, когда включена нейтральная передача и включено зажигание.
	Дальний свет	Лампа включается когда включен дальний свет фары.
	Индикатор Check Engine	Индикатор указывает на неисправность системы EFI Не эксплуатируйте мотовездеход при присутствии неисправности системы впрыска. Возможно серьезное повреждение двигателя. Обратитесь к дилеру.

# ОРГАНЫ УПРАВЛЕНИЯ, УЗЛЫ И МЕХАНИЗМЫ

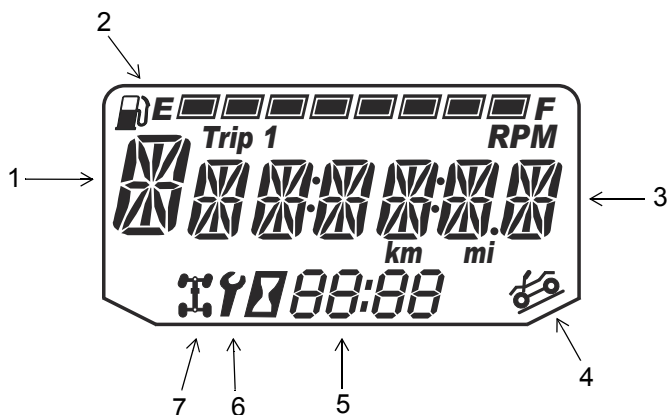
## Цифровой прибор

### Комбинированный Цифровой/Аналоговый прибор

#### Информационный центр

Информационный дисплей расположен в центральной части цифрового прибора. Все сегменты информационного центра включаются на несколько секунд при включении зажигания. В случае, если сегменты не включаются при включении зажигания, возможно имело место повышенное напряжение в системе, и цифровой прибор находится в защитном режиме. Обратитесь к Дилеру POLARIS.

На заводе по умолчанию устанавливается режим отображения данных в единицах стандарта США. Для изменения на метрические единицы, см стр. 47.



# ОРГАНЫ УПРАВЛЕНИЯ, УЗЛЫ И МЕХАНИЗМЫ

## Цифровой прибор

### Комбинированный Цифровой/Аналоговый прибор

#### Информационный центр

1. **Индикатор передачи** - Указывает текущий режим трансмиссии.  
H = Повышающая  
L = Понижающая  
N = Нейтраль  
R = Задний ход  
P = Парковочная  
-- = Ошибка переключения
2. **Уровень топлива** - Сегменты указывают уровень топлива в баке. Когда последний сегмент очистится, включится индикатор низкого уровня топлива. Все элементы дисплея будут мигать. Немедленно заправьте мотовездеход топливом.  
**Подсказка:** Если сегменты на дисплее не проявляются - имеет место неисправность в цепи указателя уровня топлива. Обратитесь к дилеру.
3. **Информационный дисплей** - Эта область отображает одомер, суточный пробег, наработку, обороты коленчатого вала и межсервисный интервал.
4. **Значок ADC** - значок ADC включается при работе системы. См. стр. 41.
5. **Часы** - Время может выводиться как в 12-часовом так и в 24-часовом формате. На выключенном двигателе, нажмите кнопку MODE. Текущее время будет выведено на дисплей на 5-10 секунд. См. стр. 47 за инструкциями по установке.
6. **Межсервисный интервал** - Мигающий гаечный ключ указывает на то, что подошло время очередного регламентного технического обслуживания. Необходимо обратиться к Дилеру Polaris. См. стр. 47 за инструкциями по установке.
7. **Индикатор 4X4** - Этот значок появляется на дисплее, когда система автоматического полного привода включена (переключатель находится в положении ADC 4X4 или 4X4).

# ОРГАНЫ УПРАВЛЕНИЯ, УЗЛЫ И МЕХАНИЗМЫ

## Цифровой прибор

### Комбинированный Цифровой/Аналоговый прибор

#### Информационный центр

Кнопка Override при кратковременных дискретных нажатиях функционирует как кнопка MODE. Для использования переключателя Override, как MODE, рычаг КПП не должен находиться в режиме заднего хода. Эта функция не используется для снятия ограничителя скорости.

#### Единицы измерения (Стандарт США/Метрические)

Дисплей может выводить данные в любых из указанных выше единицах измерения.

**Подсказка:** Для выхода из режима настроек в любое время, подождите 10 секунд. Дисплей автоматически перейдет в режим одометра.

	Стандарт США	Метрические единицы
Расстояние	Мили	Километры
Время	12-часовой формат	24-часовой формат

1. Выключите зажигание.
2. Включите нейтральную передачу.
3. Нажмите и удерживайте кнопку MODE поворачивая ключ зажигания в положение ON.
4. Когда на дисплее мигает настройка расстояния, нажмите кнопку MODE для перехода на нужную настройку.
5. Нажмите и удерживайте кнопку MODE, чтобы сохранить настройки и перехода к следующей опции дисплея.
6. Повторите процедуру для изменения остальных параметров.

# **ОРГАНЫ УПРАВЛЕНИЯ, УЗЛЫ И МЕХАНИЗМЫ**

## **Цифровой прибор**

### **Комбинированный Цифровой/Аналоговый прибор**

#### **Информационный центр**

#### **Часы**

**Подсказка:** Часы сохраняют настройки до тех пор, пока аккумулятор не будет отсоединен или разряжен.

1. Переведите ключ в положение "ON". Используйте кнопку MODE для переключения дисплея в режим одометра.
2. Нажмите и удерживайте кнопку MODE до тех пор, пока цифра, соответствующая количеству часов не начнет мигать. Затем отпустите кнопку.
3. Когда на дисплее мигает настройка расстояния, нажмите кнопку MODE для перехода на нужную настройку.
4. Нажмите и удерживайте кнопку MODE до тех пор, пока цифра, соответствующая количеству минут не начнет мигать. Затем отпустите кнопку.
5. Повторите шаги 3-4 дважды для настройки сегмента по 10 и 1-1 минуте. После завершения настройки сегмента по 1-минуте, выполните шаг 4, настройки будут сохранены и и дисплей перейдет в режим часов.
6. Выключите зажигание.

#### **Режим одометра**

Одометр фиксирует полный пробег.

#### **Режим счетчика суточного пробега**

Счетчик суточного пробега фиксирует пробег за поездку, при условии обнуления перед поездкой. Для сброса, выберите режим счетчика суточного пробега. Нажмите и удерживайте кнопку MODE до тех пор, пока цифра, счетчик не обнулится. Суточный пробег отображается с точностью до ста метров, одометр - с точностью до 1 км.

#### **Счетчик моточасов**

Фиксирует общую наработку двигателя в моточасах.

# **ОРГАНЫ УПРАВЛЕНИЯ, УЗЛЫ И МЕХАНИЗМЫ**

## **Цифровой прибор**

### **Комбинированный Цифровой/Аналоговый прибор**

#### **Информационный центр**

#### **Программируемые сервисные интервалы**

Когда наработка двигателя будет соответствовать запрограммированному сервисному интервалу, на дисплее появится значок гаечного ключа, который будет мигать в течение 5 секунд после каждого запуска. Это удобный инструмент напоминания. Заводская настройка 50- моточасов. При необходимости Вы можете произвести изменения.

1. Нажимайте кнопку MODE пока не включится режим отображения установленного межсервисного интервала.
2. Нажмите и удерживайте кнопку MODE.
3. Как только значение на дисплее начнет мигать, нажимайте кнопку MODE для переход к требуемому значению (включая полное выключение функции). Нажмите и удерживайте кнопку MODE для установки выбранного значения.

#### **Диагностический режим**

Диагностический режим существует лишь для информационных целей. За ремонтом обращайтесь к Вашему Дилеру Polaris.

Войте в диагностический режим можно только при активном индикаторе Check Engine. Не выключайте зажигание, если Вы хотите просмотреть активные коды ошибок.

При выключенном зажигании вход в режим диагностики не возможен. Активные коды ошибок могут иметь место только при включенном зажигании.

Неактивные коды ошибок сохраняются в памяти блока управления двигателем.

# ОРГАНЫ УПРАВЛЕНИЯ, УЗЛЫ И МЕХАНИЗМЫ

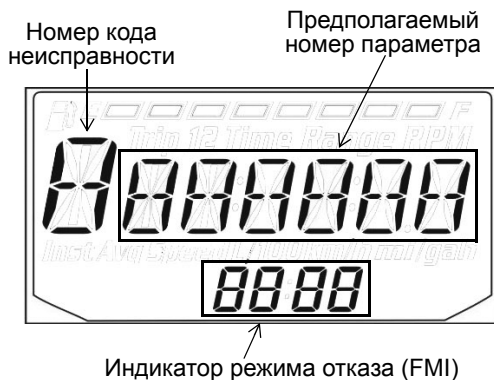
## Цифровой прибор

### Комбинированный Цифровой/Аналоговый прибор

#### Информационный центр

#### Коды ошибок

Индикация ошибок возможна только когда активен индикатор CHECK ENGINE или он включается-выключается в течение одного цикла включенного зажигания. Неактивные ошибки записаны в память и не воспроизводятся. При выключении зажигания код ошибки не фиксируется в приборе, но снова будет отображен на дисплее, если неисправность присутствует в настоящий момент.



Если индикатор CHECK ENGINE включается, просмотрите код ошибки используя дисплей. За ремонтом обращайтесь к Вашему Дилеру Polaris.

1. Если код ошибки не показан на дисплее, используйте кнопку MODE для перехода в режим индикации "Ck ENG" в главном поле дисплея.
2. Нажмите и удерживайте кнопку MODE для входа в меню.
3. Запишите данные которые отображаются в сегменте индикации режима трансмиссии, а также показания одометра и часов.
4. Нажмите кнопку MODE для просмотра следующего диагностического кода.
5. Нажмите и удерживайте кнопку MODE для входа в меню.
6. См. стр 50-53 с расшифровкой кодов ошибок. За ремонтом обращайтесь к Вашему Дилеру Polaris.

# ОРГАНЫ УПРАВЛЕНИЯ, УЗЛЫ И МЕХАНИЗМЫ Цифровой прибор

## Расшифровка диагностических кодов ошибок

Размыкание цепи: Имеет место обрыв в цепи.

Замыкание на “массу”: Имеет место замыкание на массу между ECU и элементом нагрузки.

Межпроводное замыкание цепи: Имеет место замыкание между двумя проводами цепи.

Замыкание на питание: Имеет место замыкание на питающий провод.

Диагностические коды SPORTSMAN Touring 550			
Элемент	Состояние	SPN	FMI
Датчик положения дросселя	Повышенное напряжение	51	3
	Пониженное напряжение	51	4
Датчик температуры двигателя	Повышенное напряжение	110	3
	Пониженное напряжение	110	4
	Повышенная температура	110	16
	Выключение по перегреву	110	0
Датчик температуры впуска	Повышенное напряжение	105	3
	Пониженное напряжение	105	4
Датчик абсолютного давления на впуске	Повышенное напряжение	102	3
	Пониженное напряжение	102	4
Датчик положения коленвала	Неисправность в цепи	636	8
Датчик положения КПП	Пониженное напряжение сигнала	523	4
	Повышенное напряжение	523	3
	Неверный сигнал	523	2
Инжектор 1 (MAG)	Цепь разомкнута/замкнута на “массу”	651	5
	Цепь замкнута на питание	651	3
Первичная обмотка катушки зажигания (MAG)	Цепь разомкнута/замкнута на “массу”	1268	5
	Цепь замкнута на питание	1268	3
Топливный насос	Цепь разомкнута/замкнута на “массу”	1347	5
	Цепь замкнута на питание	1347	3
Цепь вентилятора	Цепь разомкнута/замкнута на “массу”	1071	5
	Цепь замкнута на питание	1071	3

# ОРГАНЫ УПРАВЛЕНИЯ, УЗЛЫ И МЕХАНИЗМЫ

## Цифровой прибор

### Расшифровка диагностических кодов ошибок

<b>Диагностические коды SPORTSMAN Touring 550</b>			
Элемент	Состояние	SPN	FMI
Моторчик холостого хода	Цепь разомкнута/замкнута на "массу"	520193	5
	Межпроводное/межвитковое замыкание:	520193	11
Цепь стартера	Цепь замкнута на питание	1321	3
Цепь системы полного привода	Цепь замкнута на питание	520207	3
Питание системы	Повышенное напряжение	168	3
	Пониженное напряжение	168	4
Сигнал ETC	Повышенное напряжение	520194	3
	Пониженное напряжение	520194	4
	Сигнал вне допустимого диапазона	520194	2
	Дроссель завис	520194	7
Система контроля на спуске	Цепь замкнута на питание	520203	3
<b>Модели с EPS</b>			
Выключение EPS вследствие повышенного тока питания	Повышенный ток или замыкание на "массу"	520221	6
Повышенный ток в системе	Повышенный ток или замыкание на "массу"	520222	6
Частичный выход из строя датчика момента T1	T1 Замыкание на массу	520223	4
	T1 Замыкание на питание	520223	3
Частичный выход из строя датчика момента T2	T2 Замыкание на массу	520224	4
	T2 Замыкание на питание	520224	3
Полный выход из строя датчика момента	T1 T2 Замыкание на массу	520225	4
	T1 T2 Замыкание на питание	520225	3
	T1 замкнут на "массу" и T2 замкнут на сигнал	520225	16
	T2 замкнут на "массу" и T1 замкнут на сигнал	520225	17
	Замыкание T1 и T2	520225	2
Частичный выход из строя датчика положения P1	P1 Замыкание на массу	520226	4
	P1 Замыкание на питание	520226	3
Частичный выход из строя датчика положения P2	P2 Замыкание на массу	520227	4
	P2 Замыкание на питание	520227	3
Полный выход из строя датчика положения	P1 P2 Замыкание на массу	520228	4
	P1 P2 Замыкание на питание	520228	3
EPAS Температура инвертера	Выше 110 градусов	520229	16
	Выше 120 градусов	520229	0
EPAS CAN Ошибка связи	Отсутствие сигнала RX 2 секунды	520230	9
EPAS CAN Ошибка данных	Отсутствие сигнала TX 2 секунды	520231	9

\*Подразумевается однополярная конструкция шагового двигателя.

# ОРГАНЫ УПРАВЛЕНИЯ, УЗЛЫ И МЕХАНИЗМЫ

## Цифровой прибор

### Расшифровка диагностических кодов ошибок

Диагностические коды SPORTSMAN Touring 850			
Элемент	Состояние	SPN	FMI
Датчик положения дросселя	Повышенное напряжение	51	3
	Пониженное напряжение	51	4
Датчик температуры двигателя	Повышенное напряжение	110	3
	Пониженное напряжение	110	4
	Повышенная температура	110	16
	Выключение по перегреву	110	0
Датчик температуры впуска	Повышенное напряжение	105	3
	Пониженное напряжение	105	4
Датчик абсолютного давления на впуске	Повышенное напряжение	102	3
	Пониженное напряжение	102	4
	Сигнал вне допустимого диапазона	102	2
Датчик положения коленвала	Неисправность в цепи	636	8
	Возможная неисправность	636	2
Датчик скорости	Скорость выше допустимого значения	84	8
	Возможная неисправность	84	2
Датчик положения КПП	Пониженное напряжение	523	4
	Повышенное напряжение	523	3
	Отсутствует сигнал	523	2
Инжектор 1 (MAG)	Цель разомкнута/замкнута на "массу"	651	5
	Цель замкнута на питание	651	3
	Цель разомкнута/замкнута на "массу"	651	4
Инжектор 2 (MAG)	Цель разомкнута/замкнута на "массу"	652	5
	Цель замкнута на питание	652	3
	Цель разомкнута/замкнута на "массу"	652	4
Первичная обмотка катушки MAG	Цель замкнута на питание	1268	3
Первичная обмотка катушки РТО	Цель замкнута на питание	1269	3
Топливный насос	Цель разомкнута/замкнута на "массу"	1347	5
	Цель замкнута на питание	1347	3
	Цель разомкнута/замкнута на "массу"	1347	4
Цель вентилятора	Цель разомкнута/замкнута на "массу"	1071	5
	Цель замкнута на питание	1071	3
	Цель разомкнута/замкнута на "массу"	1071	4
Моторчик холостого хода	Цель разомкнута/замкнута на "массу"	634	5
	Цель замкнута на питание	634	3
	Цель разомкнута/замкнута на "массу"	634	4
	Сигнал вне допустимого диапазона	634	7
Цель стартера	Цель разомкнута/замкнута на "массу"	1321	5
	Цель замкнута на питание	1321	3
	Цель разомкнута/замкнута на "массу"	1321	4

# ОРГАНЫ УПРАВЛЕНИЯ, УЗЛЫ И МЕХАНИЗМЫ

## Цифровой прибор

### Расшифровка диагностических кодов ошибок

<b>Диагностические коды SPORTSMAN Touring 850</b>			
Элемент	Состояние	SPN	FMI
Реле шасси	Цепь разомкнута/замкнута на "массу"	520208	5
	Цепь замкнута на питание	520208	3
	Цепь разомкнута/замкнута на "массу"	520208	4
Цепь системы полного привода	Цепь разомкнута/замкнута на "массу"	520207	5
	Цепь замкнута на питание	520207	3
	Цепь разомкнута/замкнута на "массу"	520207	4
Питание системы	Повышенное напряжение	168	3
	Пониженное напряжение	168	4
Сигнал ETC	Повышенное напряжение	520194	3
	Пониженное напряжение	520194	4
	Сигнал вне допустимого диапазона	520194	2
	Дроссель завис	520194	7
Система контроля на спуске	Цепь разомкнута/замкнута на "массу"	520203	5
	Цепь замкнута на питание	520203	3
	Цепь разомкнута/замкнута на "массу"	520203	4
Холостой ход	Скорость выше допустимого значения	520211	3
	Скорость выше допустимого значения	520211	4
<b>Модели с EPS</b>			
Система отключена высокий ток	Повышенный ток/замыкание	520221	6
Повышенный ток в системе	Повышенный ток/замыкание	520222	6
Частичный выход из строя датчика момента T1	T1 Замыкание на массу	520223	4
	T1 Замыкание на питание	520223	3
Частичный выход из строя датчика момента T2	T2 Замыкание на массу	520224	4
	T2 Замыкание на питание	520224	3
Полный выход из строя датчика момента	T1 T2 Замыкание на массу	520225	4
	T1 T2 Замыкание на питание	520225	3
	Замыкание T1-масса T2 - +	520225	16
	Замыкание T2-масса T1 - +	520225	17
Частичный выход из строя датчика положения P1	P1 Замыкание на массу	520226	4
	P1 Замыкание на питание	520226	3
Частичный выход из строя датчика положения P2	P2 Замыкание на массу	520227	4
	P2 Замыкание на питание	520227	3
Выход из строя датчика положения	P1 P2 Замыкание на массу	520228	4
	P1 P2 Замыкание на питание	520228	3
EPAS Температура инвертера	Выше 110 градусов	520229	16
	Выше 120 градусов	520229	0
EPAS Ошибка получения CAN	Отсутствие сигнала RX 2 секунды	520230	9
EPAS Ошибка приема CAN	Отсутствие сигнала TX 2 секунды	520231	9
Ошибка передачи данных,	EPAS недоступен	520230	31

# ЭКСПЛУАТАЦИЯ

## ВНИМАНИЕ

Пренебрежение предостережениями может привести к потере управления, повреждению техники, личным травмам или смерти. Соблюдайте все правила безопасности, изложенные в данном разделе Руководства пользователя.

## Обкатка

Периодом обкатки нового мотовездехода Polaris считаются первые двадцать часов эксплуатации. Крайне важно тщательно выполнить предписанные процедуры обкатки. Аккуратная приработка нового двигателя и ходовых элементов обеспечит наибольшую эффективность и максимальный срок их работы.

**ПРИМЕЧАНИЕ:** В первые 3 часа работы двигателя возможно повышенное выделение теплоты от двигателя. Во избежание поломки двигателя из-за чрезмерного перегрева близко стоящих частей в первые три часа обкатки не допускайте длительного движения на высокой скорости на полностью открытой дроссельной заслонке.

## Обкатка

### Обкатка двигателя и ходовой части

1. Залейте топливо в бак. См. стр. 37. Соблюдайте следующие предосторожности при заправке топливом.
2. Проверьте уровень масла при помощи шупа. См. стр. 83. При необходимости долейте масло до требуемого уровня.
3. Первое время перемещайтесь медленно. Выберите открытую местность, которая позволит Вам ознакомиться с управлением мотовездеходом.
4. Удерживайте рукоятку привода дроссельной заслонки в различных положениях. Не оставляйте двигатель на длительное время на холостом ходу.
5. Регулярно проверяйте уровни рабочих жидкостей жидкости, работу органов управления и элементы, включенные в перечень ежедневных предварительных проверок. См. стр. 56.
6. Буксируйте только легкие грузы.
7. Необходимо проверить уровень масла в трансмиссии и редукторах после первых 25 часов эксплуатации и далее каждые 100 моточасов.
8. Замените масло и фильтр после первых 25 часов эксплуатации.

### Обкатка системы PVT (Вариатор/Ремень вариатора)

Правильная приработка вариатора и ведущего ремня обеспечивает длительный срок службы и улучшенные эксплуатационные качества. В соответствии с рекомендациями выполняйте обкатку муфт и ремня, работая на малых оборотах во время периода обкатки. Буксируйте только легкие грузы. Избегайте агрессивного ускорения и эксплуатации на высоких оборотах во время периода обкатки.

При выходе ремня из строя, а также при замене, необходимо очищать детали вариатора.

# ЭКСПЛУАТАЦИЯ

## Перечень предварительных проверок

Пренебрежение проверкой состояния мотовездехода перед эксплуатацией и нарушение технологии обслуживания мотовездехода повышает вероятность возникновения аварий и несчастных случаев. Обязательно проверяйте состояние Вашего мотовездехода перед каждой поездкой, чтобы убедиться в его исправности.

<b>Элемент</b>	<b>Примечание</b>	<b>Стр.</b>
Фиксатор сиденья пассажира	Убедитесь в надежности фиксации	36
Тормозная система/ход рукоятки	Правильность функционирования	31 95
Тормозная жидкость	Уровень	32
Дополнительный тормоз	Правильность функционирования	34
Передняя подвеска	Проверка, смазка если нужно	82
Задняя подвеска	Проверка, смазка если нужно	82
Рулевое управление	Отсутствие заеданий	-
Шины	Состояние, давление	100
Колеса/Элементы крепления	Проверка затяжка	102
Болты и гайки рамы	Проверка затяжка	-
Топливо, масло	Уровень	37 83
Уровень охлаждающей жидкости	Уровень	93 94
Шланги охлаждающей жидкости	Проверьте отсутствие утечек.	-
Рукоятка газа	Правильность функционирования	30 122
Индикаторы, переключатели	Правильность функционирования	28
Выключатель двигателя	Правильность функционирования	29
Воздушный фильтр, пре-фильтр	Проверка, очистка	103
Передняя фара	Проверьте работоспособность.	29 105
Замена лампы стоп-сигнала	Проверьте работоспособность.	109
Экипировка водителя	Специальный шлем, очки и одежда	8
Жидкость АСД	Уровень	89

## Практика безопасной эксплуатации

1. Перед началом эксплуатации пройдите курс по безопасному вождению квадроциклов. См. стр. 7.
2. Не позволяйте детям младше 16 лет использовать данный мотовездеход. Не позволяйте людям с ограниченными физическими и умственными способностями управлять квадроциклом.
3. Отработавшие газы ядовиты. Никогда не запускайте двигатель в закрытых помещениях.
4. Перед началом эксплуатации изучите принцип работы дополнительного тормоза.
5. Двигайтесь на квадроцикле только вне дорог общего пользования. Не выезжайте на улицы, шоссе и дороги, в том числе на грунтовые и гравийные.
6. Снижайте скорость в условиях недостаточной видимости. Очищайте фары и заменяйте лампы по необходимости.
7. При движении сообразуйтесь с Вашим опытом управления квадроциклом и окружающими условиями. Никогда не двигайтесь на повышенных скоростях. Не выполняйте прыжков и трюков. Всегда держите обе руки на руле и обе ноги на подножках мотовездехода во время движения.
8. Не употребляйте алкоголь или наркотики перед или во время езды на квадроцикле.
9. Всегда используйте только рекомендованные шины. Поддерживайте нужное давление.
10. Никогда не управляйте квадроциклом, у которого есть повреждение. После каждого переворота или столкновения или др происшествия обратитесь к Дилеру за проверкой Вашего квадроцикла.
11. Никогда не двигайтесь по замершим водоемам и льду, пока не убедитесь что лед достаточно толстый чтобы выдерживать полный вес мотовездехода, водителя и экипировки одновременно с другими участниками поездки на мотовездеходах.
12. Не касайтесь разогретых деталей. Держите горючие материалы подальше от деталей системы выпуска отработавших газов.
13. Всегда вынимайте ключ зажигания из замка, если мотовездеход не используется.

## **ЭКСПЛУАТАЦИЯ**

### **Изучите местность**

Перед началом эксплуатации квадроцикла изучите все местные правила и законы, регламентирующие движение на подобного рода технике. Относитесь ответственно к природе. Выясните где находятся самые безопасные места для катания.

Помогите сохранить трассы открыты для рекреационного использования транспортного средства. Как представитель движения внедорожных энтузиастов и спортсменов, Вы можете стать хорошим примером (или плохим примером) для подражания. Изучите местность. Проявляйте уважение к природе, не мусорите, не выезжайте за пределы специальных мест для катания.

### **Этикет на трассе**

Будьте вежливы на трассе. Держите безопасную дистанцию. Предупреждайте встречные квадроциклы о количестве квадроциклов в Вашей группе. Останавливайтесь только в безопасном, хорошо просматриваемом месте.

## Запуск двигателя

1. Установите мотовездеход на ровной площадке.
2. Включите парковочную передачу.
3. Включите стояночный тормоз.

**Подсказка:** Система блокировки запуска двигателя сработает, при попытке запустить двигатель в режиме движения или опущенном рычаге тормоза.

4. Сядьте на мотовездеход и поверните выключатель двигателя в положение RUN.

**Подсказка:** Не нажимайте рычаг дроссельной заслонки во время пуска двигателя.

5. Для включения стартера поверните ключ зажигания так, чтобы он прошел положение ON. Держите стартер включенным не более 5 с.
6. Как только двигатель заработает, отпустите ключ зажигания. Если двигатель не запускается, отпустите ключ зажигания (ключ должен вернуться в положение ON), через 5 с. запустите двигатель еще раз. При необходимости сделайте несколько попыток для запуска двигателя.

**ПРИМЕЧАНИЕ:** Нагрузка на двигатель сразу после его запуска может привести к повреждению двигателя. Дайте двигателю прогреться несколько минут перед началом движения.

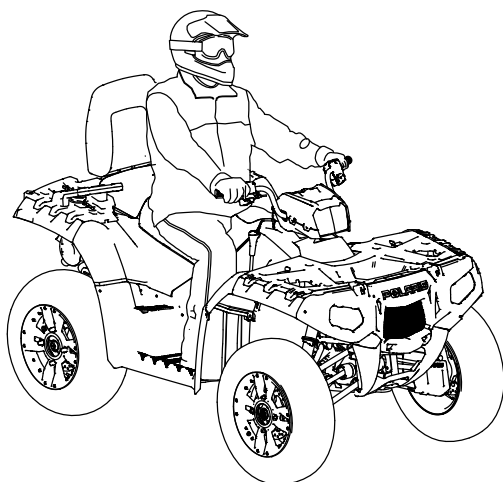
## Поездка в холодную погоду

Если Вы пользуетесь мотовездеходом круглый год, чаще проверяйте уровень масла. Повышение уровня масла указывает на скопление воды или появление избытка топлива в поддоне картера. Воду необходимо немедленно слить, так как она может серьезно повредить двигатель. В холодную погоду вода собирается в поддоне картера особенно быстро.

При выходе ремня из строя, а также при замене, необходимо очищать детали вариатора.

# ЭКСПЛУАТАЦИЯ

## Вождение

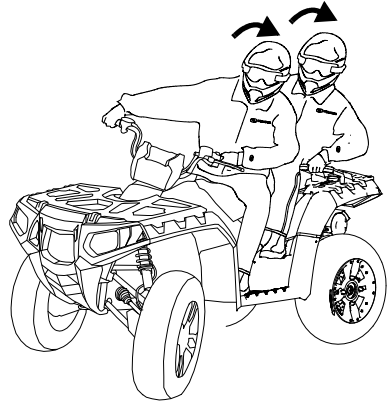


1. Эксплуатируйте мотовездеход только в специальной защитной экипировке См. стр. 8.
2. Выполните предэксплуатационные проверки. См. стр. 56.
3. Включите парковочную передачу.
4. Включите стояночный тормоз.
5. Сядьте на мотовездеход с левой стороны
6. Сядьте на квадроцикл, обе ноги должны быть н подножках, а обе руки должны быть на рукоятках.
7. Запустите двигатель и дайте ему прогреться в течение нескольких минут.
8. Включите передачу.
9. Осмотрите окружающую местность и спланируйте траекторию движения.
10. Отпустите парковочный тормоз.
11. Плавно нажмите на рукоятку привода дросселя и начните движение.
12. Двигайтесь медленно. Попробуйте осторожно маневрировать на ровной поверхности.

## Поворот

Оба задних колеса имеют одинаковую скорость вращения. Это означает, что при повороте наружное колесо проходит большее расстояние по сравнению с внутренним при повороте и внутренняя шина слегка проскальзывает.

1. Двигайтесь на малой скорости.
2. Не делайте резких поворотов и поворотов на высокой скорости при перевозке пассажира.
3. Вращайте руль в направлении поворота.
4. Держите обе ноги на подножках.
5. Для осуществления поворота, поверните руль в сторону поворота, при этом отклоняя корпус внутрь поворота, отталкиваясь ногой от внешней подножки. Такая техника позволяет правильно перераспределить вес между передними и задними колесами, позволяя плавно поворачивать. Аналогичным образом нужно производить повороты при движении задним ходом.
6. Приобретайте навыки прохождения поворотов, начиная с прохождения поворотов на малой скорости.

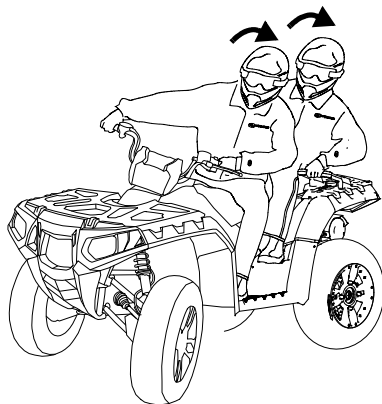


**ВНИМАНИЕ!** Резкий поворот на большой скорости приводит к опрокидыванию машины и серьезным травмам. Старайтесь проходить повороты плавно. Перед поворотом снизьте скорость.

# ЭКСПЛУАТАЦИЯ

## Езда с пассажиром

1. Не перевозите ребенка младше 12 лет в качестве пассажира. Убедитесь, что пассажир достаточно высокий, чтобы сидя на сиденье, надежно держаться за рукоятки и упираться ногами в подножки.
2. Не перевозите пассажира пока у Вас не появится опыт эксплуатации не менее 2 часов.
3. Убедитесь, что пассажир одел всю необходимую экипировку. См. стр. 8.
4. Выполните предэксплуатационные проверки. См. стр. 56.
5. Перед перевозкой пассажира убедитесь, что сиденье установлено и надежно закреплено.
6. Включите стояночный тормоз.
7. Сядьте на мотовездеход с левой стороны. После того, как водитель сел на мотовездеход, пассажир должен сесть на мотовездеход с левой стороны. Убедитесь в отсутствии движения мотовездехода при посадке пассажира.
8. Перевозка пассажира возможна только на сиденье пассажира.
9. Не перевозите более одного пассажира.
10. Двигайтесь на малой скорости. Наличие пассажира осложняет управление мотовездеходом. Держите большую дистанцию для большего тормозного пути.

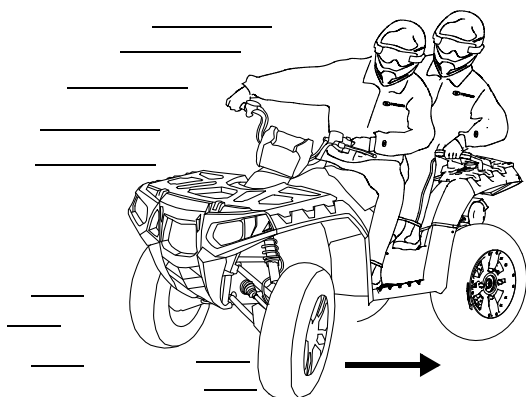


## Езда с пассажиром

11. Согласуйте условия поездки с пассажиром, не опираясь только на собственные ощущения. Избегайте резких маневров, вследствие которых пассажир может выпасть.
12. Не двигайтесь поперек склона вместе с пассажиром. См. стр. 66.
13. Пассажир всегда должен сидеть на пассажирском сиденье и все время движения держать ноги на подножках, а руками держаться за рукоятки пассажира. Пассажир никогда не должен держаться за водителя. Никогда не привязывайте пассажира к мотовездеходу или к водителю веревкой или другим приспособлением.
14. Убедитесь в том, что пассажир понимает принципы активной езды. При движении в различных ситуациях пассажир должен перемещать свой корпус параллельно водителю. Например наклоняться в сторону поворота и наклоняться в сторону вершины склона при движении по наклонной местности.

# ЭКСПЛУАТАЦИЯ

## Движение по скользким поверхностям

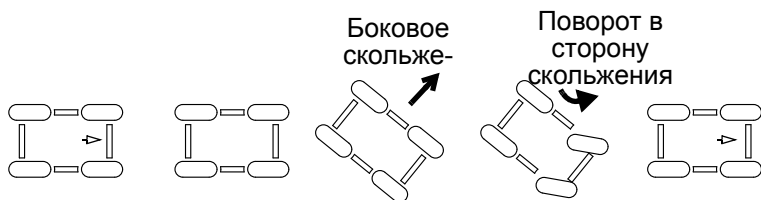


Если Вы двигаетесь по скользким грунтам (грязь, песок, снег и т.д.) следуйте указаниям:

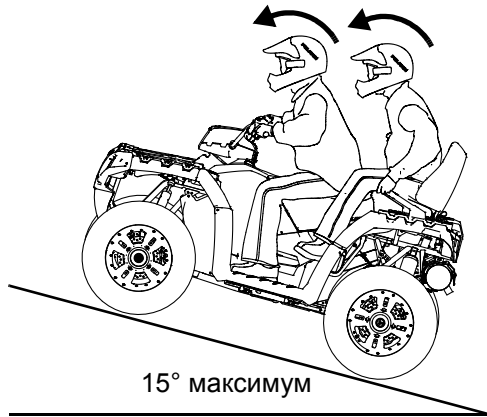
1. Старайтесь избегать движения по такому типу покрытия.
2. Снизьте скорость при подъезде к скользкому участку.
3. Включите режим 4X4 при подъезде к скользкому участку.

**ПРИМЕЧАНИЕ:** Включение режима 4X4 при проскальзывающих задних колесах приведет к серьезным повреждениям переднего редуктора. Перед включением 4X4 задние колеса должны иметь сцепление с грунтом.

4. Будьте внимательны, не поворачивайте руль резко.
5. При заносе не нажимайте на тормоз. Корректируйте занос только поворотом руля в сторону заноса и переносом центра тяжести тела вперед.



## Движение вверх по склону

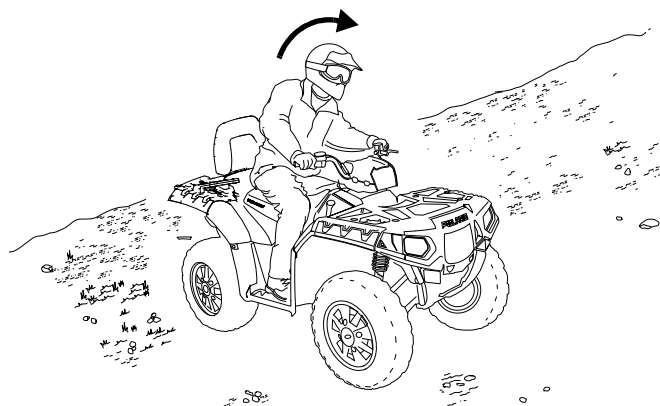


Тормозной эффект и управляемость сильно изменяются при движении по склону. Неправильное движение по склону может привести к потере управления. При движении по склону следуйте инструкциям:

1. Всегда включайте режим 4X4 ADC перед спуском или подъемом на холм. См. стр. 41.
2. Поднимайтесь по склону прямо вверх.
3. Избегайте крутых склонов (максимальный уклон 15°).
4. Перед началом подъема внимательно исследуйте рельеф местности.
5. Не пытайтесь преодолеть скользкие склоны.
6. Держите обе ноги на подножках.
7. Перенесите центр тяжести в сторону вершины склона. Пассажир также должен перенести вес тела в направлении вершины склона
8. Поддерживайте постоянную скорость движения и степень открытия дроссельной заслонки. Резкое нажатие на рычаг акселератора, может привести к опрокидыванию.
9. Не переезжайте вершину склона на высокой скорости. Человек или невидимое препятствие или обрыв могут быть за вершиной.
10. Будьте осторожны и готовы к принятию мер в случае опасности. Например, к быстрому прыгиванию с мотовездехода.

## ЭКСПЛУАТАЦИЯ

### Движение поперек склона



Не рекомендуется двигаться вдоль склона. Неправильное движение по склону может привести к потере управления. Старайтесь не двигаться вдоль склона.

В случае, если Вам необходимо проехать поперек склона:

1. Двигайтесь на малой скорости.
2. Движение поперек склона является самым опасным видом движения и его следует избегать.
3. Не двигайтесь поперек склона вместе с пассажиром. Попросите пассажира слезть и пройти поперек склона отдельно от мотовездехода.
4. Переместите центр тяжести Вашего тела в сторону вершины склона. Ноги должны быть на подножках.
5. Если квадроцикл начинает скользить или переворачиваться, немедленно поверните руль в сторону от склона или немедленно слезьте с квадроцикла в сторону вершины склона.

## Спуск с холма



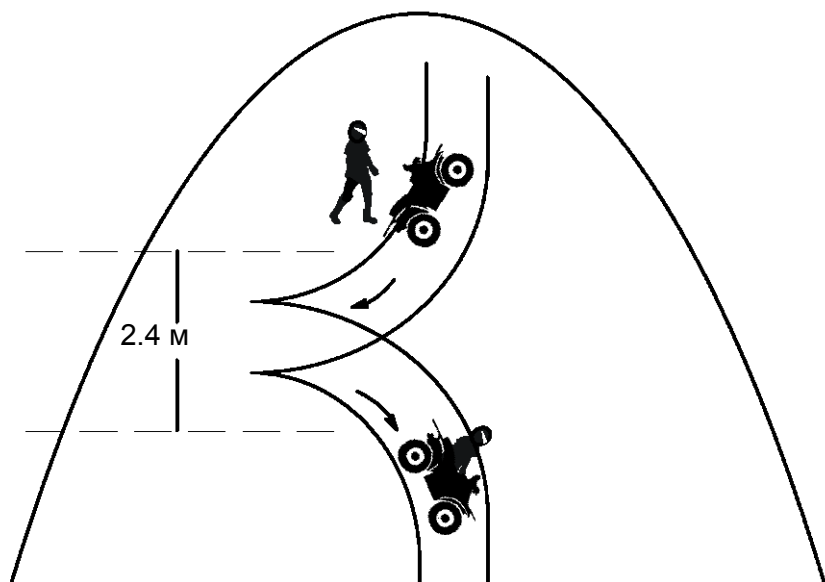
Двигаясь вниз по склону, соблюдайте следующие правила:

1. Перед спуском внимательно исследуйте рельеф местности.
2. Всегда включайте режим 4X4 ADC перед спуском или подъемом на холм. См. стр. 41.
3. При спуске со склона всегда включайте переднюю передачу. Не спускайтесь на нейтральной передаче.
4. Двигайтесь на малой скорости. Никогда не спускайтесь с холма на высокой скорости.
5. Двигайтесь прямо вниз. Не двигайтесь вдоль склона, квадроцикл чрезмерно наклонен на сторону.
6. Перенесите центр тяжести в сторону вершины склона. Пассажир также должен перенести вес тела в направлении вершины склона
7. Для замедления немного подтормаживайте. Слишком резкое нажатие на рычаг тормоза может привести к блокировке задних колес и потере управления.

## ЭКСПЛУАТАЦИЯ

### Разворот на склоне (К-образный разворот)

Если двигатель мотовездехода заглох при движении вверх по склону, не спускайтесь на нем задним ходом! Развернитесь, используя К-образный разворот.



### Разворот на склоне (К-образный разворот)

1. Остановитесь и включите стояночный тормоз, перенеся центр тяжести тела в направлении, к вершине склона.
2. Всегда включайте режим 4X4 ADC перед спуском или подъемом на холм. См. стр. 41.
3. Оставайтесь на передней передаче и остановите двигатель.
4. При наличии пассажира, пассажир должен покинуть мотовездеход первым, затем Водитель. Сходите с сторону вершины склона или налево, если мотовездеход стоит прямо по склону. *Пассажир не должен садиться, пока мотовездеход не окажется на твердой горизонтальной поверхности.*
5. Оставаясь выше мотовездехода, поверните руль влево.
6. Удерживая дополнительный тормоз, отпустите стояночный тормоз и разверните мотовездеход так, чтобы он встал поперек склона или чуть вниз по склону.
7. Включите стояночный тормоз. Включите стояночный тормоз, сядьте на мотовездеход со стороны, обращенной вверх по склону, отклоняя центр тяжести тела к вершине склона. Пассажир не должен садиться, пока мотовездеход не окажется на твердой горизонтальной поверхности.
8. Запустите двигатель, оставив включенной переднюю передачу.
9. Отпустите стояночный тормоз и медленно начните движение, контролируя скорость дополнительным тормозом до тех пор, пока машина не выйдет на горизонтальную поверхность.

# ЭКСПЛУАТАЦИЯ

## Преодоление водных преград

Мотовездеход Polaris может двигаться по водоему с максимальной глубиной, при которой подножки находятся выше уровня воды. При пересечении водной преграды соблюдайте следующие правила:



1. Определите глубину и направление потока.
2. Выберите место с пологими берегами.
3. Не преодолевайте слишком глубокие или слишком быстротечные водоемы.

Максимальная глубина

**ПРИМЕЧАНИЕ:** Серьезные повреждения двигателя могут иметь место при отсутствии технического осмотра после эксплуатации в соленой воде. Следуйте регламенту технического обслуживания. См. стр. 78. Следующие элементы требуют особого внимания: масло двигателя, трансмиссионное масло, система полного привода, задний редуктор, все штуцеры для смазки.

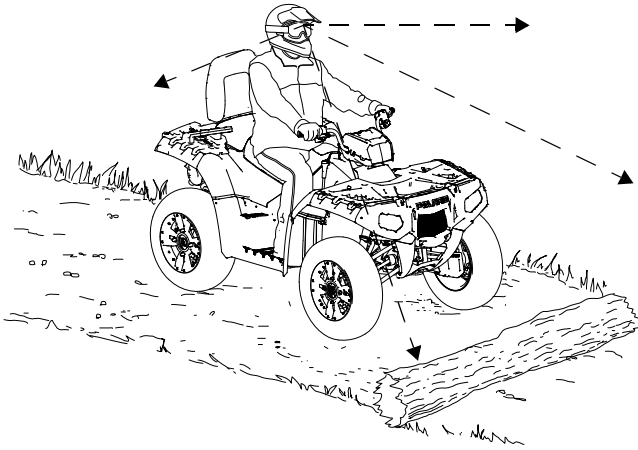
При перевороте квадроцикла в воде или двигатель резко глохнет, находясь в воде. Попытка запуска двигателя может привести к серьезному повреждению двигателя. Отвезите квадроцикл к Дилеру POLARIS. При отсутствии возможности оперативно отвезти квадроцикл Дилеру следуйте процедурам проверки и просушки на стр. 112, при первой же возможности отвезите квадроцикл Дилеру POLARIS.

4. После прохождения водной преграды проверьте тормоза. При необходимости несколько раз нажмите на рычаг тормоза. Это поможет высушить тормозные колодки.

*В случае невозможности избежать погружения мотовездехода в воду выше подножек:*

- Двигайтесь на минимально возможной скорости. Избегайте камней и других препятствий.
- Следите за равновесием. Не делайте резких движений.
- Поддерживайте постоянную скорость. Не выполняйте резких поворотов и торможений. Не нажимайте резко на рычаг акселератора.

## Преодоление препятствий

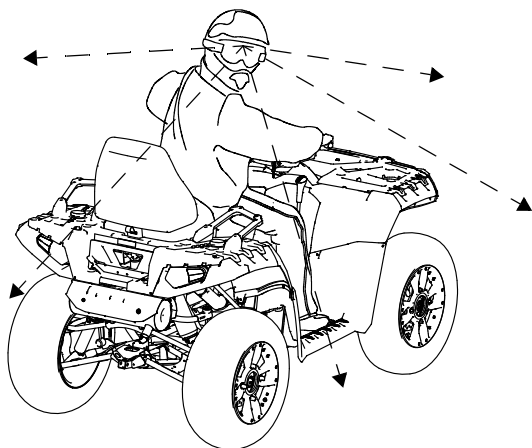


Следуйте инструкциям при преодолении препятствий:

1. Изучите все препятствия на местности перед началом эксплуатации квадроцикла там.
2. Научитесь «читать» характер местности. Постоянно будьте готовы к появлению препятствий в виде бревен, камней, свисающих веток и пр.
3. При движении по незнакомой местности сбросьте скорость и будьте особенно внимательны. Не все препятствия видны заблаговременно.
4. Не пытайтесь переехать через большие валуны и поваленные деревья, т.к. это может стать причиной потери управления и опрокидывания.
5. Пассажир должен слезть с квадроцикла перед преодолением препятствий.

## ЭКСПЛУАТАЦИЯ

### Движение задним ходом

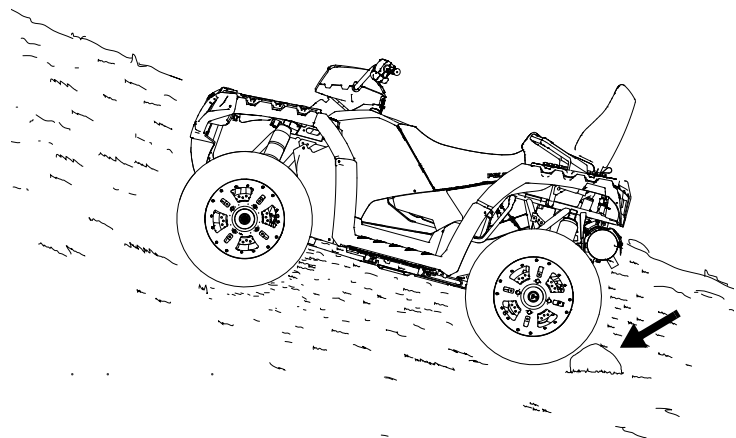


При движении задним ходом соблюдайте следующие правила:

1. Всегда проверяйте наличие препятствий или людей позади мотовездехода. Будьте осторожны, пассажир может загромождать обзор.
2. Всегда старайтесь избегать движения задним ходом вниз по склону.
3. Двигайтесь задним ходом на малой скорости.
4. Для торможения при движении задним ходом слегка нажмите на рычаг тормоза.
5. При движении задним ходом не делайте крутых поворотов.
6. При движении задним ходом не нажимайте резко на рычаг дроссельной заслонки.
7. Не используйте кнопку override если для начала движения не требуется дополнительной скорости колес. Используйте кнопку override с осторожностью, скорость при движении задним ходом нарастает очень быстро. Сильно не нажимайте на рычаг акселератора. Старайтесь только поддерживать текущую скорость.

**ПРИМЕЧАНИЕ:** Чрезмерное нажатие на рукоятку привода дросселя в режиме ограничения скорости может привести к хлопкам в системе выпуска.

## Парковка на склоне



При возможности избегайте стоянки на склоне. Если это неизбежно, соблюдайте следующие правила:

1. Выключите двигатель.
2. Включите парковочную передачу.
3. Включите стояночный тормоз.
4. Заблокируйте задние колеса при помощи какого-либо предмета со стороны, которая ближе к подножью склона.

# ЭКСПЛУАТАЦИЯ

## Перевозка грузов

### **▲ ВНИМАНИЕ**

Нарушение правил перевозки груза приводит к потере контроля над машиной и ухудшению эффективности торможения, что, как правило, заканчивается серьезными травмами, увечьями или гибелью людей. Соблюдайте правила техники безопасности при транспортировке грузов.

Никогда не перевозите грузы на задней площадке при перевозке пассажира.

**ПРИ ПЕРЕВОЗКЕ ГРУЗА УМЕНЬШИТЕ СКОРОСТЬ ДВИЖЕНИЯ И ПРЕДУСМОТРИТЕ ВОЗМОЖНОСТЬ ТОРМОЖЕНИЯ НА БОЛЕЕ ДЛИННОМ ОТРЕЗКЕ ПУТИ.**

**НИКОГДА НЕ ПРЕВЫШАЙТЕ ГРУЗОПОДЪЕМНОСТЬ** мотовездехода. При вычислении веса, включайте туда вес водителя, пассажира, веса всех установленных аксессуаров и при буксировке прицепа вертикальную нагрузку на фаркоп. Суммарный вес не должен превышать грузоподъемность.

**РАСПРЕДЕЛЕНИЕ ВЕСА** 1/3 веса должна приходиться на переднюю багажную площадку и 2/3 -на заднюю багажную площадку. В сложной обстановке и при преодолении препятствий, перевозимые грузы способствуют перевороту квадроцикла. Размещение груза только на багажных площадках повышает вероятность переворота.

**РАЗМЕЩАЙТЕ ГРУЗЫ КАК МОЖНО НИЖЕ.** Расположение грузов высоко на багажных площадках усложнит управление квадроциклом.

**НАДЕЖНО ЗАКРЕПЛЯЙТЕ ВСЕ ГРУЗЫ ПЕРЕД НАЧАЛОМ ДВИЖЕНИЯ.** Не закрепленные (или закрепленные плохо) грузы могут ухудшить стабильность квадроцикла и/или открепиться в движении, что может привести к травмам и повреждениям.

**ЭКСПЛУАТИРУЙТЕ КВАДРОЦИКЛ ТОЛЬКО С ОТЦЕНТРИРОВАННЫМ И ПРАВИЛЬНО РАЗМЕЩЕННЫМ ГРУЗОМ.** При эксплуатации квадроцикла с неотцентрированным грузом или грузом, который не может быть отцентрирован, будьте осторожны т.к. возможна склонность квадроцикла к кренам и усложнение управления. Прицепляйте прицеп только при помощи фаркопа, специально разработанного для Вашей модели мотовездехода.

**ТЯЖЕЛЫЙ ГРУЗ УВЕЛИЧИВАЕТ ТОРМОЗНОЙ ПУТЬ И УСЛОЖНЯЕТ УПРАВЛЕНИЕ.** Будьте предельно осторожны при нажатии на тормоз на загруженном квадроцикле. Не выезжайте на рельеф, где может понадобиться спуск со склона задним ходом.

**БУДЬТЕ ПРЕДЕЛЬНО ОСТОРОЖНЫ** при эксплуатации квадроцикла с грузом, выступающим за пределы квадроцикла. Стабильность и маневренность могут значительно ухудшиться и может появиться склонность к перевороту.

**НЕ ЗАГОРАЖИВАЙТЕ ПЕРЕДНЮЮ ФАРУ** когда перевозите груз на передней площадке.

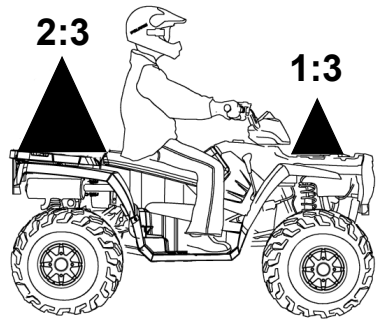
**НЕ ДВИГАЙТЕСЬ СО СКОРОСТЯМИ ВЫШЕ РЕКОМЕНДОВАННЫХ.**

Никогда не превышайте скорость 80 км/ч при перевозке грузов весом более 30 кг. или на передней багажной площадке грузов весом более 17 кг. Никогда не превышайте скорость 80 км/ч при движении с пассажиром. Никогда не превышайте скорость 16 км/ч при перевозке грузов весом более 91 кг. или на передней багажной площадке грузов весом более 45 кг.

Скорость квадроцикла не должна превышать 16 км/ч при буксировке грузов на ровной поверхности. Скорость при буксировке не должна превышать 8 км/ч на сложном рельефе при поворотах, подъемах или спусках со склонов.

## Перевозка грузов

1. Никогда не превышайте грузоподъемность Вашего мотозездехода, указанную на предупреждающих табличках и в спецификациях в руководстве пользователя.
2. Груз должен быть равномерно распределен (1/3 веса на передней багажной площадке и 2/3 веса на задней багажной площадке) и расположен как можно ниже.
3. В сложной обстановке и при преодолении препятствий, перевозимые грузы способствуют перевороту квадроцикла.
4. Никогда не превышайте скорость 80 км/ч при перевозке грузов весом более 30 кг. или на передней багажной площадке грузов весом более 17 кг
5. Никогда не превышайте скорость 80 км/ч при движении с пассажиром
6. Никогда не превышайте скорость 16 км/ч при перевозке грузов весом более 91 кг. или на передней багажной площадке грузов весом более 45 кг
7. Не загромождайте переднюю фару грузом.
8. Двигайтесь на малой скорости.
9. Используйте понижающую передачу при буксировке для увеличения долговечности ремня вариатора.
10. Будьте предельно осторожны при перевозке грузов. Возможно ухудшение управляемости и распределения веса.



# ЭКСПЛУАТАЦИЯ

## Перевозка грузов

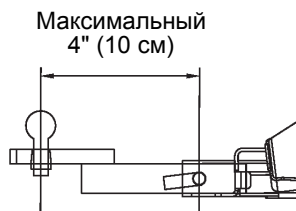
### Буксировка грузов

Цепляйте прицеп только за специальное прицепное устройство. Снимайте фаркоп, если не планируете ездить с прицепом. При буксировке прицепа с грузом, уменьшите вес груза на задней багажной площадке на величину нагрузки на фаркоп.

- Общий вес груза на задней багажной площадке и фаркопе не должен превышать грузоподъемности задней площадки.
- Общая нагрузка (водитель, аксессуары, груз и нагрузка на фаркоп) не должна превышать максимальную грузоподъемность транспортного средства.

**ПРИМЕЧАНИЕ:** Использование прицепа неподходящей конструкции или превышение максимальной грузоподъемности фаркопа может привести к серьезному повреждению мотовездехода и лишению гарантии. Нельзя устанавливать прицепное устройство длиннее, чем 10 см.

Нельзя устанавливать автомобильные аксессуары на Ваш квадроцикл Polaris. Всегда устанавливайте утвержденные Polaris аксессуары, предназначенные для использования на данном квадроцикле.



### Максимальный вес буксируемого прицепа

Не превышайте максимальную грузоподъемность. Остерегайтесь движения с прицепом вдоль склона.

	<b>550</b>	<b>850</b>
Максимальный вес буксируемого прицепа (На ровной поверхности)	1500 фунтов (680 кг)	1500 фунтов (680 кг)
Максимальная вертикальная нагрузка на фаркоп	150 фунтов (68 кг)	150 фунтов (68 кг)

# ЗАЩИТА ОКРУЖАЮЩЕЙ СРЕДЫ

## Система шумоподавления

Самостоятельное изменение конструкции двигателя, системы впуска и системы выпуска выхлопных газов ЗАПРЕЩЕНО! Уровень шума соответствует требованиям 40 CFR 205, а также местным нормам.

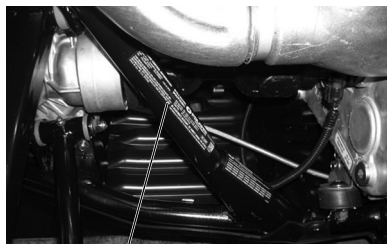
## Система контроля вредных выбросов

Картер двигателя выполнен по замкнутой схеме. Просачивающиеся газы возвращаются системой впуска назад в камеру сгорания и не выпускаются в атмосферу. Газы выходят только через систему выпуска.

## Система понижения токсичности отработанных газов

Возможности ограничения токсичности выхлопа заложены в конструкции двигателя. Подачей топлива управляет электронная система впрыска EFI. Компоненты системы EFI отрегулированы на предприятии изготовителе и не подлежат дополнительной регулировке.

Бирка с информацией по вредным выбросам расположена с правой стороны квадроцикла.



Информация по

## Электромагнитное излучение

Система искрового зажигания соответствует требованиям канадского стандарта ICES-002.

Это транспортное средство соответствует требованиям директив Европейского Союза 97/24/ЕС и 2004/108/ЕС.

Электромагнитное поле Ваш квадроцикл образует поле электромагнитного взаимодействия. Людям с электрическими медицинскими устройствами необходимо проверить соответствующую документацию и убедиться можно ли им использовать данный квадроцикл.

# ТЕХНИЧЕСКОЕ ОБСЛУЖИВАНИЕ

## Регламент технического обслуживания

Надлежащий уход и обслуживание сохраняют Ваш мотовездеход в наилучшем состоянии. Проверка, затяжка, очистка, замена при необходимости. При необходимости замены деталей используйте только подлинные компоненты POLARIS, поставляемые дилером. Заносите выполненное обслуживание и сервисные работы в журнал, начинающийся на стр. 144.

Техническое обслуживание и регулировка систем мотовездехода жизненно важны. Для проведения ТО, обратитесь к авторизованному дилеру Polaris.

Периодичность ТО рассчитана для эксплуатации в усредненных условиях и для средней скорости мотовездехода 16 км/ч. Мотовездеходы, эксплуатируемые в тяжелых условиях, следует проверять и обслуживать более часто.

Не прохождение или несвоевременное прохождение (превышение пробега техники свыше 50 км и/или превышение межсервисного интервала более чем на 30 календарных дней) технического обслуживания в сервисных центрах дилерской сети, в период гарантийного срока производителя в соответствии с требованиями руководства пользователя, является основанием для отказа в безвозмездном ремонте товара.

*Для поддержания действия гарантии Вы должны производить техническое обслуживание мотовездехода в соответствии с регламентом технического обслуживания у Дилера Polaris.*

Если во время гарантийного срока отказ детали произошел из-за того, что не выполнялось регламентное техническое обслуживание, замену детали оплачивает Владелец.

Техническое обслуживание Дилером производится по просьбе Владельца и за его счет. В случае, если Вы не уверены в способности правильно провести процедуры технического обслуживания после окончания гарантийного срока, обратитесь к Дилеру POLARIS.

### **Что понимается под тяжелыми условиями эксплуатации.**

- Частое погружение в грязь, воду или песок
- Движение в гоночном режиме на высоких оборотах двигателя
- Длительное движение на малой скорости с тяжелым грузом
- Длительная работа двигателя на холостых оборотах
- Поездки, даже непродолжительные, в очень холодную погоду

Обратите особое внимание на уровень масла. Подъем уровня масла в холодную погоду указывает на скопление загрязняющих веществ в камере двигателя. Немедленно смените масло, как только заметите, что его уровень стал повышаться. Если по-прежнему наблюдается подъем уровня масла, обратитесь к дилеру Polaris.

# ТЕХНИЧЕСКОЕ ОБСЛУЖИВАНИЕ

## Регламент технического обслуживания

### Расшифровка символов

Символ	Описание
▶	Выполняйте эти операции более часто для мотовездеходов, которые эксплуатируются в тяжелых условиях.
E	Обслуживание компонентов влияющих на чистоту отработавших газов.
D	Обращайтесь авторизованному дилеру Polaris для выполнения этого вида ТО.

**ВНИМАНИЕ!** Неверное выполнения операций отмеченных "D" может привести к выходу из строя элементов мотовездехода, что может привести к травмам или смерти. Обращайтесь авторизованному дилеру Polaris для выполнения этого вида ТО.

# ТЕХНИЧЕСКОЕ ОБСЛУЖИВАНИЕ

## Регламент технического обслуживания

*Необходимо производить операции в соответствии с рекомендациями по периодичности проведения, в зависимости от того, что наступит ранее.*

Элемент		Периодичность (что наступит ранее)			Примечание
		Часы	Период	Мили (КМ)	
	Рулевое управление	-	перед выездом	-	Произведите регулировку при необходимости. См. список проверок перед поездкой на стр. 56.
	Передняя подвеска	-	перед выездом	-	
	Задняя подвеска	-	перед выездом	-	
	Шины	-	перед выездом	-	
	Уровень тормозной жидкости	-	перед выездом	-	
	Ход рычага тормоза	-	перед выездом	-	
	Тормозная система	-	перед выездом	-	
	Фиксатор сиденья пассажира	-	перед выездом	-	
	Колеса/Элементы крепления	-	перед выездом	-	
	Элементы крепления рамы	-	перед выездом	-	
	Уровень масла в двигателе	-	перед выездом	-	
<b>E</b>	Воздушный фильтр, пре-фильтр	-	Ежедневно	-	
	Охлаждающая жидкость	-	Ежедневно	-	Проверяйте уровень ежедневно, заменяйте охлаждающую жидкость раз в 2 года.
<b>▶</b>	Жидкость ADC	-	Ежедневно	-	Проверяйте уровень, Доливайте при необходимости.
<b>▶</b>	Электроусилитель руля	-	Ежедневно	-	Проверяйте, очищайте.
	Передние/задние фары	-	Ежедневно	-	Проверьте работоспособность.
<b>E</b>	Воздушный фильтр главный элемент	-	Еженедельно	-	Проверьте, при необходимости замените.
<b>▶ D</b>	Износ тормозных колодок	10 ч	Ежемесячно	100 (160)	Периодически проверяйте
	Батарея	20 ч	Ежемесячно	200 (320)	Проверьте контакты, очистите, протестируйте.
<b>▶</b>	Замена моторного масла / фильтра	25 ч	1 Месяц	250 (400)	Замена обкаточного масла и фильтра (см. стр 54)
<b>▶</b>	Жидкость Demand drive (экстремальная эксплуатация)	25 ч	1 Месяц	250 (400)	Заменяйте каждые 25 моточасов ADC (экстремальная эксплуатация). См. стр. 88.
<b>▶</b>	Жидкость Demand drive	25 ч	1 Месяц	250 (400)	Проверка уровня масла
<b>▶</b>	Масло заднего редуктора	25 ч	1 Месяц	250 (400)	Проверка уровня масла
<b>▶</b>	Трансмиссионное масло	25 ч	1 Месяц	250 (400)	Проверка уровня масла
<b>▶</b>	Общая смазка	50 ч	3 Месяца	500 (800)	Смажьте все штуцеры, шарниры, тросики, и т.д.
	Привод переключения режимов	50 ч	6 Месяцев	500 (800)	Проверьте, смажьте
<b>D</b>	Рулевое управление	50 ч	6 Месяцев	500 (800)	Смажьте
<b>▶</b>	Передняя подвеска	50 ч	6 Месяцев	500 (800)	Смажьте
<b>▶</b>	Задняя подвеска	50 ч	6 Месяцев	500 (800)	Смажьте

# ТЕХНИЧЕСКОЕ ОБСЛУЖИВАНИЕ

## Регламент технического обслуживания

Элемент		Периодичность (что наступит ранее)			Примечание
		Часы	Период	Мили (КМ)	
<b>D</b> <b>E</b>	Тросик привода дросселя/ Выключатель ETC	50 ч	6 Месяцев	500 (800)	Проверьте, отрегулируйте, смажьте; замените при необходимости
<b>E</b>	Впускной патрубок	50 ч	6 Месяцев	500 (800)	Проверьте герметичность впускных патрубков
	Приводной ремень.	50 ч	6 Месяцев	500 (800)	Проверьте, отрегулируйте, при необходимости замените.
	Система охлаждения	50 ч	6 Месяцев	1000 (1600)	Проверьте плотность охлажда- ющей жидкости опрессуйте систему ежегодно
▶	Радиатор	50 ч	6 Месяцев	1000 (1600)	Проверьте; очистите внешнюю поверхность
▶	Шланги системы охлажде- ния.	50 ч	6 Месяцев	1000 (1600)	Проверьте отсутствие утечек.
▶	Замена моторного масла / фильтра	100 ч	6 Месяцев	1000 (1600)	Замена моторного масла / фильтра
▶	Жидкость Demand drive (нормальная эксплуатация)	100 ч	12 Месяцев	1000 (1600)	Замените жидкость
▶	Масло заднего редуктора	100 ч	12 Месяцев	1000 (1600)	Замените жидкость
▶	Трансмиссионное масло	100 ч	12 Месяцев	1000 (1600)	Замените жидкость
	Топливная система	100 ч	12 Месяцев	1000 (1600)	Проверьте герметичность крышки бака, шлангов, фильтр, топливный насос. Заменяйте шланги раз в 2 года.
▶	Подушки двигателя	100 ч	12 Месяцев	1000 (1600)	Проверьте
	Трубу выпуска/Глушитель	100 ч	12 Месяцев	1000 (1600)	Проверьте
<b>D</b> <b>E</b>	Свечи зажигания	100 ч	12 Месяцев	1000 (1600)	Проверьте, при необходимости замените.
▶	Проводка	100 ч	12 Месяцев	1000 (1600)	Проверьте на износ, правильность прокладки, надежность контакта, нанесите дизэлектрическую смазку на разъемы.
<b>D</b>	Ведущий и ведомый шкивы вариатора	100 ч	12 Месяцев	1000 (1600)	Проверьте; очистите; замените изношенные детали
<b>D</b>	Передние колеса Подшипники	100 ч	12 Месяцев	1000 (1600)	Проверьте, при необходимости замените.
<b>D</b>	Тормозная жидкость	200 ч	24 Месяца	2000 (3200)	Замените раз в 2 года
▶ <b>D</b>	Жидкость ADC	200 ч	24 Месяца	2000 (3200)	Замените раз в 2 года
	Пламегаситель	300 ч	36 Месяцев	3000 (4800)	Очистите
<b>D</b> <b>E</b>	Зазоры в клапанном меха- низме	1000 ч	-	10000 (16000)	Проверьте, отрегулируйте
<b>D</b>	Схождение колес		-		Периодически проверяйте; регулируйте при замене дета- лей подвески
	Регулировка света фар		-		Регулируйте по мере необходи- мости

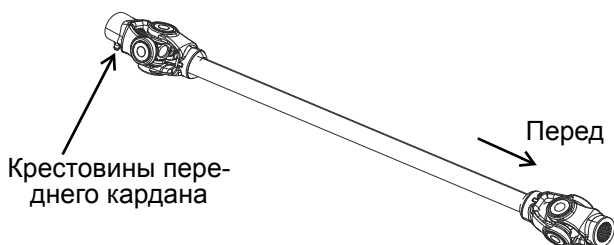
# ТЕХНИЧЕСКОЕ ОБСЛУЖИВАНИЕ

## Рекомендации по смазке

Проверяйте и смазывайте все компоненты через интервалы, указанные в регламенте ТО, стр. 78. Позиции, не перечисленные в регламенте, через общие интервалы смазки аналогичных узлов.

А-образные рычаги смазываются на заводе при установке и не нуждаются в дополнительной смазке, кроме как при экстремальной эксплуатации или по какой-то специальной причине, на усмотрение Владельца.

Элемент	Рекомендуемый состав	Емкость	Затяжки заливной пробки	Затяжка сливной пробки	См. стр.
Масло двигателя 550	PS-4 PLUS Performance Synthetic 2W-50	1,9 л. (2 кварты)	---	от 20 до 23 Нм	83
Масло двигателя 850	PS-4 PLUS Performance Synthetic 2W-50	1,9 л. (2 кварты)	---	16 Нм	83
Трансмиссионное масло	AGL PLUS Transmission Fluid	1100 мл (37 унций)	от 14 до 19 Нм	от 14 до 19 Нм	86
Жидкость Demand Drive (Передний редуктор)	Demand Drive Plus Fluid	275 мл (9,3 унции)	от 11 до 14 Нм	15 Нм	88
Масло заднего редуктора	ATV Angle Drive Fluid	210 мл	от 14 до 19 Нм	от 14 до 19 Нм	91
Тормозная жидкость	Только DOT 4	---	---	---	32
Жидкость ADC	Demand Drive Plus Fluid	---	---	---	89
Крестовины переднего кардана	POLARIS Premium U-Joint Lube	Смажьте фитинг (максимум 3 качка) раз в 800 км и для консервации или после погружения во влажную среду.			
А-образные рычаги, передние и задние	POLARIS Premium All-Season Grease	Смажьте штуцеры после экстремальной эксплуатации или когда подвеска начинает скрипеть.			



# ТЕХНИЧЕСКОЕ ОБСЛУЖИВАНИЕ

## Масло двигателя

### Требования к моторному маслу

Polaris рекомендует использовать масло Polaris PS-4 PLUS Performance Synthetic 2W-50 для данного двигателя. См таблицу на стр 82.

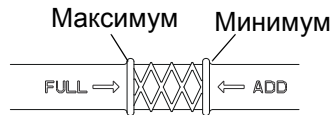
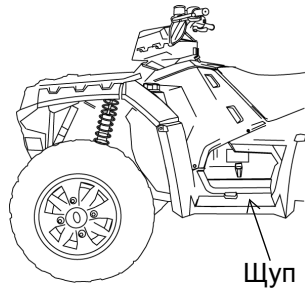
При использовании масел других производителей, гарантия POLARIS теряет силу. Используйте только оригинальное масло Polaris. Следуйте рекомендациям производителей масла по выбору масла в соответствии с температурой эксплуатации. На стр. 133 указаны каталожные номера продуктов POLARIS.

**ПРИМЕЧАНИЕ:** Смешивание разных сортов масел и применение масел, не рекомендованных марок, приводит к серьезным поломкам двигателя. Используйте только рекомендованное масло. Не заменяйте или не смешивайте масло разных изготовителей.

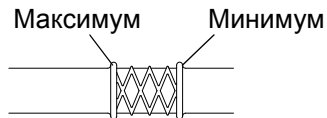
### Уровень масла двигателя

Проверяйте уровень масла на холодном двигателе. *Запрещается выполнять эту процедуру с работающим двигателем.*

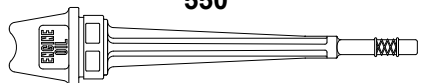
1. Расположите технику на ровной поверхности.
2. Расположите квадроцикл на ровной поверхности. Выньте щуп. Вытрите щуп чистой тканью.
3. Установите и затяните щуп.
4. Вывинтите щуп и считайте уровень масла.
5. Долейте рекомендованное масло при необходимости. Поддерживайте уровень между метками. Не переливайте.
6. Установите и затяните щуп.



850



550

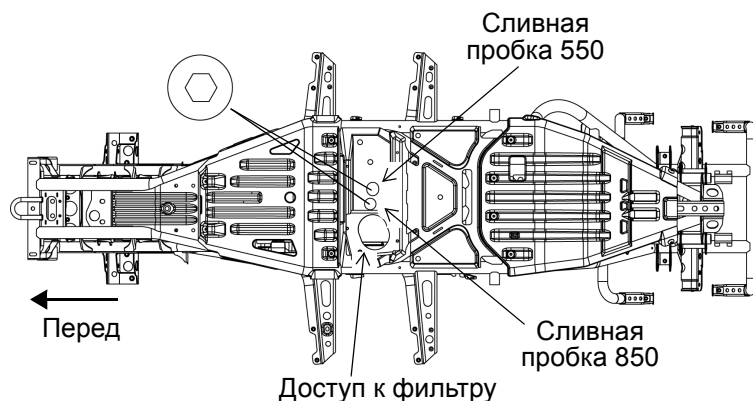


# ТЕХНИЧЕСКОЕ ОБСЛУЖИВАНИЕ

## Масло двигателя

### Замена масла и фильтра

См таблицу на стр 82. Меняйте масло в соответствии с интервалами, указываемыми в таблице регламента технического обслуживания, начинающейся на стр. 78. При замене масла необходимо заменять масляный фильтр.



1. Расположите технику на ровной поверхности.
2. Запустите двигатель. Прогрейте двигатель 2-3 минуты на холостом ходу.
3. Выключите двигатель.
4. Очистите область вокруг сливной пробки.
5. Расположите емкость для использованного масла под сливной пробкой.
6. Снимите сливную пробку. Полностью слейте масло.

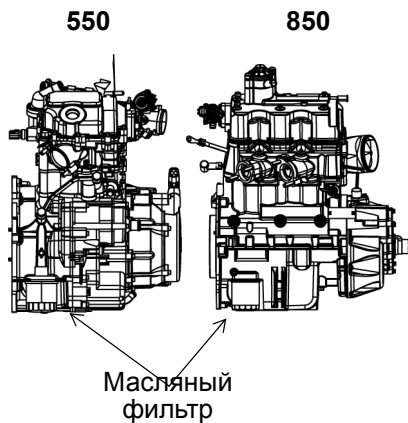
**ОСТОРОЖНО!** Горячее масло может вызвать ожоги. Не допускайте контакт с горячим маслом.

7. Установите новое уплотнение. Уплотняющие поверхности сливной пробки и коробки передач должны быть чистыми, без задиrow, вмятин или царапин.
8. Установите сливную пробку. Затяните в соответствии со спецификацией.

## Масло двигателя

### Замена масла и фильтра

9. Расположите ветошь под масляным фильтром. С помощью специального ключа открутите фильтр. Вращайте фильтр против часовой стрелки для того, чтобы его снять.
10. Используя чистую ткань, очистите посадочное место фильтра.
11. Смажьте уплотнительное кольцо нового фильтра свежим маслом. Проверьте кольцо.
12. Закрутите фильтр вручную до контакта с посадочным местом. Доверните ключом на пол- оборота.
13. Выньте щуп. Долейте масло при необходимости. Не переливайте.
14. Вставьте щуп на место.
15. Включите парковочную передачу.
16. Включите стояночный тормоз.
17. Запустите двигатель. Дайте ему поработать 2 минуты на холостых оборотах.
18. Выключите двигатель.
19. Проверьте отсутствие утечек.
20. Проверьте уровень масла. Долейте если нужно.
21. Правильно утилизируйте использованное масло и фильтр.



## ТЕХНИЧЕСКОЕ ОБСЛУЖИВАНИЕ

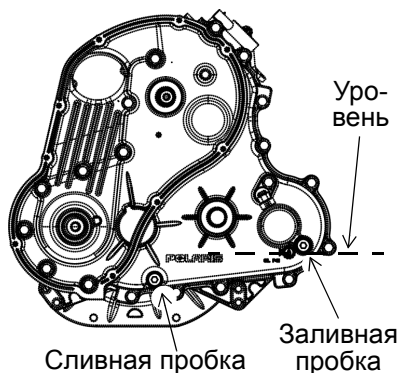
### Трансмиссионное Масло

Polaris рекомендует использовать масло POLARIS AGL PLUS для данной трансмиссии. См таблицу на стр 82. Выполняйте периодическое техническое обслуживание в соответствии с интервалами, указываемыми в таблице регламента технического обслуживания, начинающейся на стр. 78. На стр. 133 указаны каталожные номера продуктов POLARIS.

Поддерживайте уровень масла по кромку заливного отверстия. Заливная пробка расположена с правой стороны квадроцикла за подножкой. Сливная пробка расположена сзади на дне коробки передач.

#### Уровень масла

1. Снимите подножку (см. стр. 99).
2. Снимите заливную пробку. Проверьте уровень масла.
3. Если нужно, добавьте рекомендованного масла до нижней кромки заливного отверстия.
4. Установите заливную пробку. Затяните в соответствии со спецификацией.
5. Установите на место подножку.



# ТЕХНИЧЕСКОЕ ОБСЛУЖИВАНИЕ

## Трансмиссионное масло

### Замена масла

1. Снимите подножку.
2. Расположите емкость для использованного масла под сливной пробкой. Снимите сливную пробку. Полностью слейте масло.
3. Очистите и установите сливную пробку. Затяните в соответствии со спецификацией.
4. Снимите заливную пробку. Долейте масло при необходимости.
5. Установите заливную пробку. Затяните в соответствии со спецификацией.
6. Проверьте отсутствие утечек.
7. Установите на место подножку.
8. Правильно утилизируйте использованное масло.

## ТЕХНИЧЕСКОЕ ОБСЛУЖИВАНИЕ

### Передний редуктор (Жидкость Demand Drive)

См таблицу на стр 82. Выполняйте периодическое техническое обслуживание в соответствии с интервалами, указываемыми в таблице регламента технического обслуживания, начинающейся на стр. 78. На стр. 133 указаны каталожные номера продуктов POLARIS.

Заменяйте каждые 25 моточасов ADC (экстремальная эксплуатация). Экстремальной эксплуатацией считается:

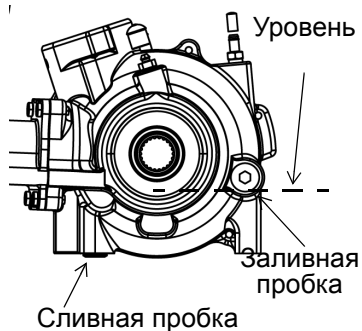
- эксплуатация при работе ADC в течение длительных периодов времени
- постоянная эксплуатация системы ADC в горной местности
- эксплуатация системы полного привода только в режиме ADC

**Подсказка:** При появлении избыточного шума при работе ADC, замените рабочую жидкость и масло редуктора. Если шум присутствует после замены, обратитесь к Дилеру Polaris.

Используйте рекомендованную жидкость. Использование других жидкостей приведет к неверной работе узла. Поддерживайте уровень масла по кромку заливного отверстия. Заливная пробка расположена с правой стороны редуктора. Сливная пробка расположена с правой стороны на дне редуктора.

#### Проверка уровня

1. Расположите технику на ровной поверхности. Снимите заливную пробку. Проверьте уровень жидкости.
2. Если нужно, добавьте рекомендованного масла до нижней кромки заливного отверстия.
3. Установите заливную пробку. Затяните в соответствии со спецификацией.



#### Замена жидкости

1. Расположите технику на ровной поверхности. Снимите заливную пробку.
2. Расположите емкость для использованного масла под сливной пробкой. Снимите сливную пробку. Полностью слейте масло.
3. Очистите и установите сливную пробку. Затяните в соответствии со спецификацией.
4. Долейте масло при необходимости.
5. Установите заливную пробку. Затяните в соответствии со спецификацией.
6. Проверьте отсутствие утечек. Утилизируйте использованное масло.

# ТЕХНИЧЕСКОЕ ОБСЛУЖИВАНИЕ

## Жидкость ADC

Проверяйте и Обратитесь к Дилеру для замены масла в коробке передач в соответствии с интервалами, указываемыми в таблице регламента технического обслуживания, начинающейся на стр. 78.

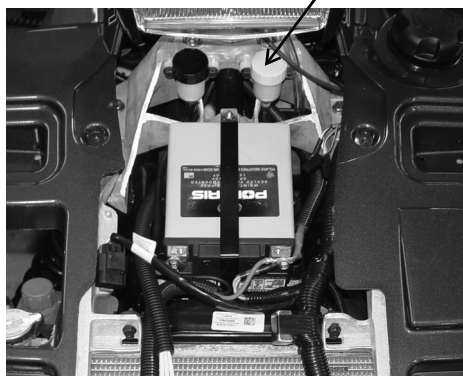
Polaris рекомендует использовать жидкость POLARIS Demand Drive Plus Fluid в системе ADC. Уровень жидкости должен находиться между меток на резервуаре. На стр. 133 указаны каталожные номера продуктов POLARIS.

**ПРИМЕЧАНИЕ:** Не используйте тормозную жидкость. Тормозная жидкость приводит к повреждению резиновых элементов системы.

### Проверка уровня

1. Под площадкой находятся: См. стр. 38.
2. Проверьте уровень жидкости в резервуаре.
3. Если уровень ниже отметки MIN, снимите крышку и добавьте рекомендованную жидкость.
4. Установите крышку.
5. Закройте и зафиксируйте крышку.

Резервуар жидкости

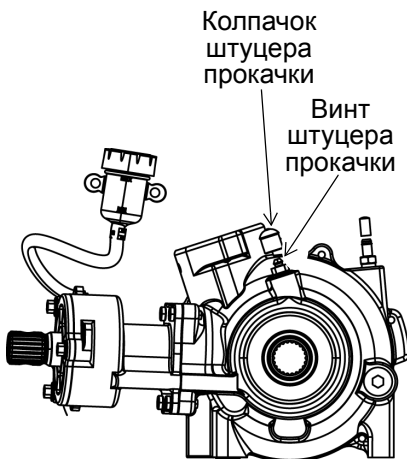


# ТЕХНИЧЕСКОЕ ОБСЛУЖИВАНИЕ

## Жидкость ADC

### Замена жидкости

1. Расположите технику на ровной поверхности. Перед началом процедуры, оставьте квадроцикл без движения как минимум на 30 минут.
2. Тщательно очистите резервуар и штуцер клапана прокачки системы ADC (с обеих сторон редуктора).
3. Снимите крышку резервуара и диафрагму. Для удаления мусора из расширительного бачка используйте ветошь или специальное отсасывающее устройство. Присутствие мусора в баке может затруднить ток жидкости и снизить производительность системы.
4. Заполните резервуар до метки MAX жидкостью ADC.
5. Снимите защитные колпачки со штуцеров для прокачки.
6. Медленно ослабьте один из штуцеров (поворачивайте против часовой стрелки) и позвольте жидкости и воздуху выйти. Когда начнет течь свежая жидкость, затяните штуцер. Повторите этот шаг для второго штуцера.



**ВАЖНО:** Затяните штуцер до того, как уровень жидкости в баке упадет ниже метки MIN. Добавление жидкости в пустой бак приводит к попаданию воздуха. Если уровень упадет ниже метки MIN, долейте жидкость до метки MAX и прежде, чем продолжать, повторите шаг 6.

7. Окончательно затяните штуцеры крутящим моментом 9 Нм. (80 фунт-дюймов) Установите крышки штуцеров прокачки.
8. Добавляйте свежей жидкости ADC в бак, пока уровень не установится между отметками MIN и MAX. Убедитесь в том что в расширительном бачке отсутствует мусор.
9. Надежно установите крышку. Устраните разлив.

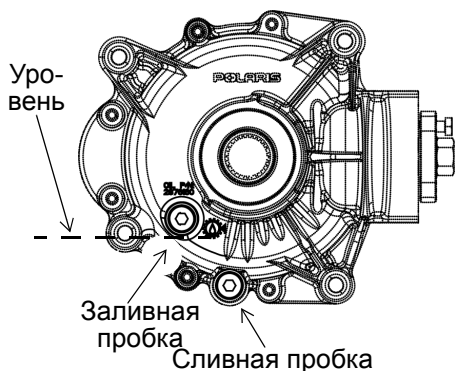
# ТЕХНИЧЕСКОЕ ОБСЛУЖИВАНИЕ

## Масло заднего редуктора

См таблицу на стр 82. Выполняйте периодическое техническое обслуживание в соответствии с интервалами, указываемыми в таблице регламента технического обслуживания, начинающейся на стр. 78. На стр. 133 указаны каталожные номера продуктов POLARIS.

Заливная пробка расположена на задней части редуктора. Для поддержания гарантии на квадроцикл замену масла в коробке передач должен производить Дилер. Сливная пробка расположена на дне коробки передач.

Поддерживайте уровень масла по кромку заливного отверстия. Не переливайте.



### Уровень масла

1. Расположите технику на ровной поверхности.
2. Снимите заливную пробку. Проверьте уровень масла.
3. Если нужно, добавьте рекомендованного масла до нижней кромки заливного отверстия. Не переливайте.
4. Установите заливную пробку. Затяните в соответствии со спецификацией.

### Замена масла

1. Расположите технику на ровной поверхности.
2. Расположите емкость для использованного масла под сливной пробкой.
3. Снимите сливную пробку. Полностью слейте масло.
4. Установите сливную пробку с новой прокладкой. Затяните в соответствии со спецификацией.
5. Снимите заливную пробку. Долейте масло при необходимости. Не переливайте.
6. Установите заливную пробку. Затяните в соответствии со спецификацией.
7. Проверьте отсутствие утечек.
8. Правильно утилизируйте использованное масло.

## ТЕХНИЧЕСКОЕ ОБСЛУЖИВАНИЕ

### Электроусилитель руля

Если Ваш квадроцикл оснащен электроусилителем рулевого управления производите очистку указанных областей как можно чаще для обеспечения охлаждения устройства. Тщательно очищайте.

Часто очищайте



### Рулевое управление

Необходимо периодически проверять рулевое управление на предмет отсутствия не затянутых болтов и гаек. При обнаружении не затянутых элементов крепления, обратитесь к Вашему Дилеру Polaris.

### Система охлаждения

Уровнем охлаждающей жидкости управляет специальная система. В эту систему входят расширительный бачок, горловина радиатора, клапан сброса давления в крышке и соединительный шланг.

При тепловом расширении охлаждающей жидкости, ее часть перебрасывается в расширительный бачок. При снижении температуры, необходимое количество жидкости перебрасывается из бачка обратно в систему.

Некоторое понижение уровня охлаждающей жидкости на новых квадроциклах - нормальное явление, связанное с само-прокачкой системы охлаждения. Доливайте необходимое количество рекомендуемой охлаждающей жидкости в расширительный бачок, чтобы поддерживать ее уровень.

Polaris рекомендует применять антифриз Polaris Premium 60/40 или 50/50. Антифриз POLARIS Premium 60/40, предварительно смешан и уже готов к использованию. Не разбавляйте его водой. На стр. 133 указаны каталожные номера продуктов POLARIS.

Всегда следуйте рекомендациями производителя по смешиванию антифриза. Обратитесь к Вашему Дилеру за рекомендациями по применению антифриза в Вашем районе эксплуатации.

# ТЕХНИЧЕСКОЕ ОБСЛУЖИВАНИЕ

## Система охлаждения

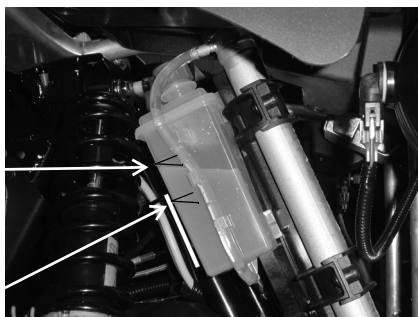
### Расширительный бачок

Уровень охлаждающей жидкости в расширительном бачке можно видеть из-под крыла переднего правого колеса. Заливная горловина расширительного бачка находится под передней багажной площадкой. См. стр. 38.

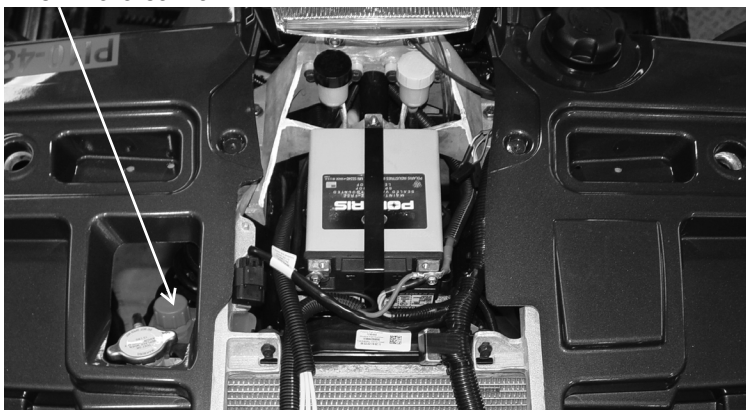
1. Проверьте уровень жидкости в бачке.
2. При понижении уровня, долейте нужное количество охлаждающей жидкости. Поддерживайте уровень охлаждающей жидкости между отметками MIN и MAX (на холодном двигателе).
3. Установите крышку.
4. Закройте и зафиксируйте крышку.

Максимальный  
Уровень

Минимальный  
Уровень



Крышка расширительного бачка



# ТЕХНИЧЕСКОЕ ОБСЛУЖИВАНИЕ

## Система охлаждения

### Радиатор

Чтобы система охлаждения сохраняла способность эффективного охлаждения двигателя, охлаждающую жидкость необходимо менять раз в два года.

Заменяйте охлаждающую жидкость всегда, когда система охлаждения сливается для проведения технического обслуживания или ремонта. При осушении расширительного бачка, проверьте уровень в радиаторе. Долейте жидкость при необходимости.

**ОСТОРОЖНО!** Вырывающийся пар может причинить сильные ожоги. Запрещается снимать герметичную крышку на горячем или теплом двигателе. Дайте двигателю остыть.

1. Крышка находится под передней багажной площадкой. См. стр. 38.
2. Снимите крышку радиатора.
3. Используя воронку медленно долейте жидкость через горловину радиатора.
4. Установите крышку с клапаном вентиляции. Использование нештатной крышки нарушит работоспособность системы охлаждения. Обратитесь к Дилеру для заказа правильной крышки.
5. Закройте и зафиксируйте крышку.



Крышка радиатора

## Тормозная система

### Ручной тормоз

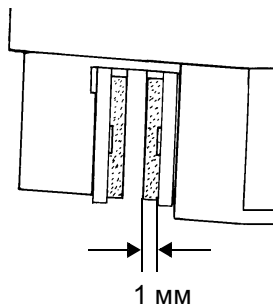
Передние и задние тормоза — дисковые, с гидравлическим приводом, управляются одним рычагом на рукоятке руля. Тормоза — саморегулирующиеся.

При нормальном функционировании диафрагма втягивается в бачок при понижении уровня жидкости. Если уровень понижен, а диафрагма не вытянута, то это указывает на утечку и необходимость замены диафрагмы. Всегда при ослаблении или снятии крышки для проверки состояния диафрагмы заполняйте бачок в соответствии с инструкциями. Не переливайте.

**ВНИМАНИЕ!** Слишком большое количество тормозной жидкости в расширительном бачке к неконтролируемой блокировке тормозов, что может вызвать потерю управления. Поддерживайте необходимый уровень тормозной жидкости. Не переливайте.

Для поддержания тормозов в рабочем состоянии рекомендуем выполнять указанные ниже проверки. Проверяйте тормоза чаще, если мотовездеход эксплуатируется в тяжелых условиях.

1. Постоянно поддерживайте требуемый уровень тормозной жидкости. См. стр. 32.
2. Проверьте тормозную систему на отсутствие утечек.
3. Проверьте, не увеличен ли ход рычага тормоза и не «проваливается» ли рычаг.
4. Проверьте состояние тормозных колодок на предмет износа, повреждений. Замените тормозные колодки, когда толщина фрикционного материала составит менее 1 мм.
5. Проверьте крепление и состояние поверхности диска. Очистите смазку и обезжирьте поверхность диска специальным очистителем или спиртом. Не используйте аэрозоли или другие очистители на основе нефти. При обнаружении повреждения диска, прекратите эксплуатацию и обратитесь к Дилеру.



### Дополнительный ножной тормоз

Гидравлический дополнительный тормоз не требует регулировки. Проверяйте уровень тормозной жидкости в расширительном бачке дополнительной тормозной системы. См. стр. 34.

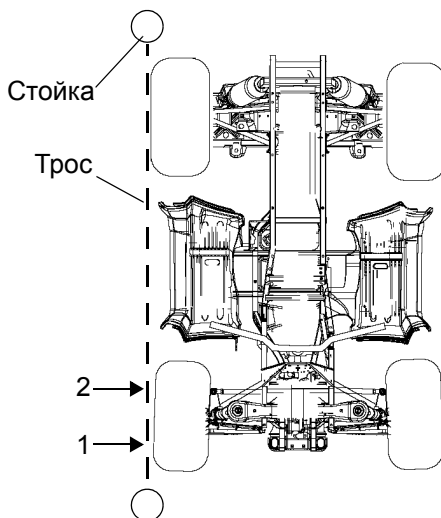
# ТЕХНИЧЕСКОЕ ОБСЛУЖИВАНИЕ

## Схождение

Используйте процедуру для проверки схождения передних колес. Рекомендуемое схождение:  $-(6-12)$  мм (расхождение).

**ВНИМАНИЕ!** Неверная регулировка схождения может привести к повреждениям или смерти. Не производите регулировку самостоятельно. Регулировку должен производить авторизованный Дилер Polaris.

1. Расположите технику на ровной поверхности.
2. Установите руль прямо.
3. Привяжите трос к двум стойкам как показано на рисунке. Расположите стойки так, чтобы трос находился на высоте осей колес и касался заднего колеса. Вместо троса можно использовать длинную линейку.



4. Измерьте расстояние от троса до передней и задней кромки переднего диска. Расстояние от троса до задней кромки должно быть на 3-6 мм больше, чем до передней кромки, с каждой из сторон для обеспечения общего расхождения 6-12 мм.
5. Повторите замер с другой стороны квадроцикла.
6. При выявлении неверной регулировки обратитесь к Дилеру Polaris.

## Сиденья

### Снятие сиденья пассажира

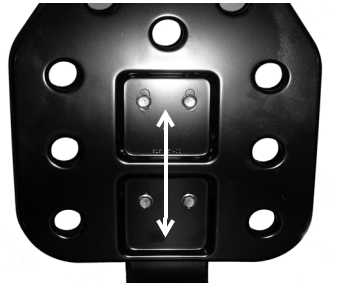
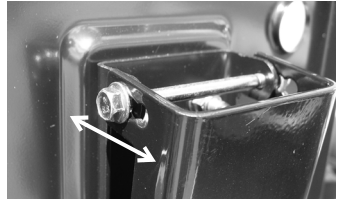
1. Потяните за лямку фиксатора в задней части сиденья.
2. Поднимая заднюю часть сиденья достаньте сиденье из фиксатора и высвободите выступы в передней части сиденья.
3. Для того, чтобы установить сиденье, расположите выступы в местах на раме. Опустите заднюю часть сиденья на фиксатор. Нажмите на сиденье вниз до щелчка. Проверьте надежность фиксации сиденья, потянув его вверх.



### Регулировка спинки

Спинка сиденья регулируется в двух направлениях.

1. Расстегните две молнии в нижней части подушки сиденья. Поднимите подушку, для того, чтобы снять ее.
2. Для регулировки спинки в горизонтальном направлении отпустите верхний болт. Переместите спинку в одно из трех положений и затяните болт.
3. Для регулировки спинки в вертикальной плоскости отпустите четыре болта расположенные на передней части спинки. Переместите спинку в желаемое положение и затяните четыре болта.
4. Установите подушку на спинку.

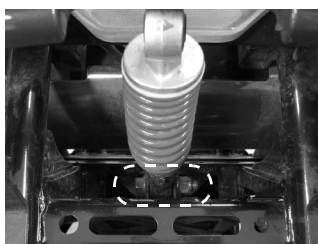
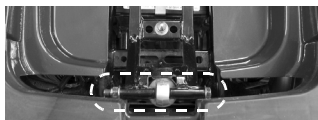


## ТЕХНИЧЕСКОЕ ОБСЛУЖИВАНИЕ

### Сиденья

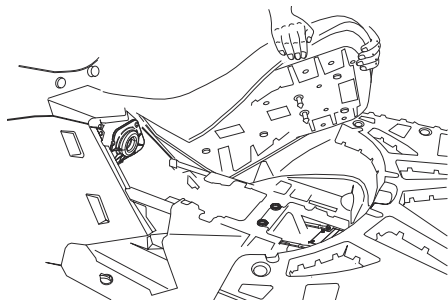
#### Подвеска сиденья пассажира

1. Снимите сиденье.
2. Снимите элемент крепления упругого элемента подвески сиденья к кронштейну сиденья.
3. Поверните кронштейн сиденья вверх, чтобы добраться до нижнего элемента крепления упругого элемента. Снимите нижний элемент крепления амортизатора.
4. Снимите упругий элемент. При необходимости регулировки, используйте подходящий инструмент. Отрегулируйте пружину по желанию. Вращайте регулировочный кулачок влево для увеличения затяжки пружины.
5. Установите упругий элемент.
6. Затяните верхний и нижний элемент крепления моментом 51 Нм
7. Установите сиденье.



#### Снятие сиденья водителя

1. Снимите сиденье пассажира. См. стр. 97.
2. Возьмитесь за заднюю часть сиденья.
3. Потяните сиденье вверх.
4. Снимите сиденье.



## ТЕХНИЧЕСКОЕ ОБСЛУЖИВАНИЕ

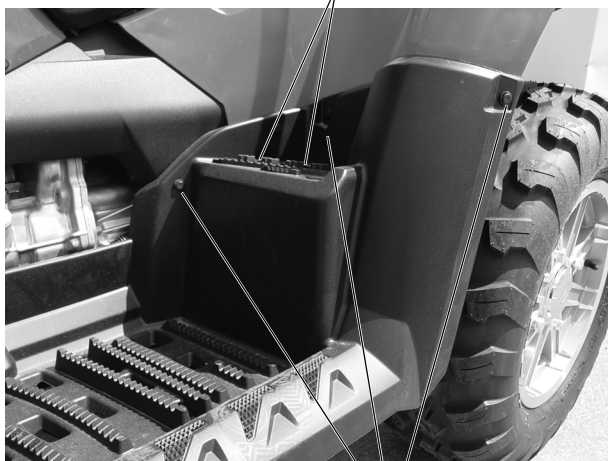
### Снятие боковой панели/ подножки

1. Снимите сиденье.
2. Снимите винты и заклепки, фиксирующие боковую панель и подножку. Поднимите правую панель вверх при этом снимая ее с рукоятки переключения режимов.



Пластиковая

Винт с шестигранной



Пластиковая

# ТЕХНИЧЕСКОЕ ОБСЛУЖИВАНИЕ

## Шины

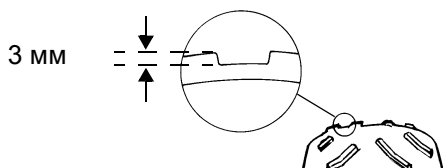
### **⚠ ВНИМАНИЕ**

Эксплуатация мотовездехода с изношенными шинами, неправильно накачанными шинами, нестандартными шинами или неправильно установленными шинами, приводит к ухудшению управляемости машины, что, в свою очередь, может закончиться аварией или несчастным случаем. Производите все процедуры обслуживания шин как указано в данном Руководстве и на наклейках. Пользуйтесь только оригинальными шинами производителя соответствующего типоразмера.

В разделе Технические характеристики на стр. 134 приведена информация о рекомендуемом типе, размере или давлении в шинах.

### **Глубина протектора**

Шины с глубиной протектора 3 мм и менее должны быть немедленно заменены.



## Шины

### Затяжка ступицы переднего колеса

Правильная затяжка подшипника переднего колеса и гайки оси очень важна для Вашей безопасности. Все операции должны производиться Дилером POLARIS.

### Снятие колеса.

1. Выключите двигатель.
2. Включите парковочную передачу.
3. Включите стояночный тормоз.
4. Немного отпустите гайки колеса.

**ВНИМАНИЕ!** Не отпускайте гайки со шплинтом. Обратитесь к дилеру POLARIS.

5. Поднимите сторону рамы и подставьте подставку под часть рамы в районе подножки.
6. Снимите колесные гайки.
7. Снимите колесо.

# ТЕХНИЧЕСКОЕ ОБСЛУЖИВАНИЕ

## Шины

### Установка колеса

1. Включите парковочную передачу.
2. Включите стояночный тормоз.
3. Поставьте колесо так, чтобы ниппель располагался снаружи, а вращение колеса происходило в направлении, указанном стрелкой на шине.
4. Установите колесные гайки и затяните их от руки.
5. Опустите машину на землю.
6. Затяните колесные гайки. Момент затяжки указан в таблице.

**ВНИМАНИЕ!** Незатянутые колесные гайки могут привести к откреплению колеса при движении, что может привести к повреждениям, личным травмам или смерти. Убедитесь, что все гайки затянуты в соответствие со спецификацией.



Литые диски

102 Нм  
(75 фунт-футов)



Стальные

61 Нм  
(45 фунт-футов)

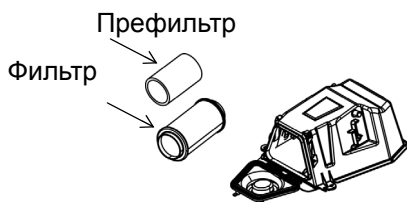
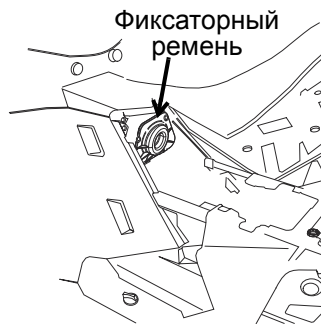
### Спецификация по затяжке колесных гаек

Регулярно проверяйте затяжку колесных гаек.

Тип диска	Тип гайки	Момент затяжки
Алюминиевый	Удлиненная	102 Нм (75 фунт-футов)
Стальной	Удлиненная	61 Нм (45 фунт-футов)

## Воздушный фильтр

1. Снимите сиденье.
2. Снимите крышку воздушного фильтра открутив винты и сняв фиксаторный ремень.
3. Снимите фильтр.
4. Снимите тканевый пре-фильтр с воздушного фильтра, промойте его в мыльной воде и высушите. Промойте его в мыльной воде, затем тщательно промойте его от мыла и высушите.
5. Установите префильтр на воздушный фильтр. При необходимости замените воздушный фильтр.
6. Установите фильтр в воздушный короб.
7. Установите крышку воздушного фильтра и сиденье.

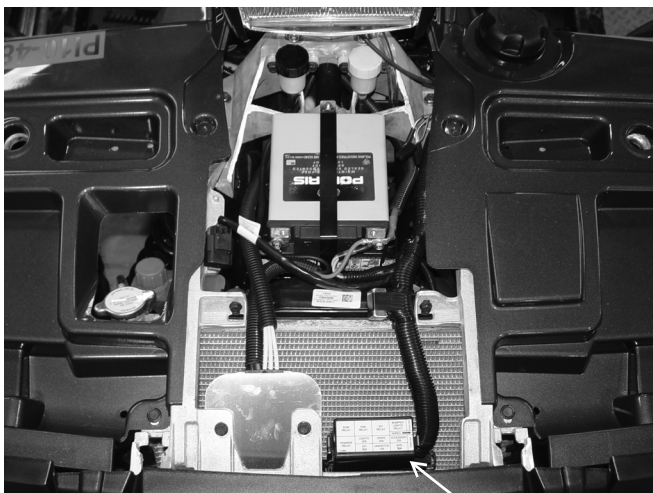


# ТЕХНИЧЕСКОЕ ОБСЛУЖИВАНИЕ

## Замена предохранителя

Невозможность запуска двигателя, а также иные неполадки в электрической системе, могут указывать на выход из строя плавкого предохранителя. Обнаружьте и устраните короткое замыкание цепей, которое привело к выходу из строя предохранителя. Запасные предохранители поставляются в монтажном блоке.

1. Под площадкой находится монтажный блок предохранителей См. стр. 38.
2. Снимите крышку монтажного блока предохранителей.
3. Достаньте подозрительный предохранитель. Если он сгорел, установите новый предохранитель аналогичного номинала.
4. Установите крышку монтажного блока предохранителей.
5. Закройте и зафиксируйте крышку.



Блок предохранителей

ECU RELAY	FAN RELAY	EFI RELAY	BUMPER LIGHTS RELAY	SPARE WIRES →	START SOLENOID RELAY	FAN RELAY	EFI RELAY	BUMPER LIGHTS RELAY	SPARE WIRES →
CHASSIS RELAY	LIGHTS 20A	DRIVE 20A	ACCESSORY 20A		CHASSIS RELAY	LIGHTS 20A	DRIVE 20A	ACCESSORY 20A	
7175808	EFI 20A	UNSWITCH 10A	EPAS 30A	7175806	EFI 20A	UNSWITCH 10A	EPAS 30A		

550

850

## Фары

Плохая работа приборов освещения может привести к недостаточной видимости при движении. Стекла задних фонарей и фары обычно быстро загрязняются. Очищайте фары и заменяйте лампы по необходимости. Убедитесь, что фары правильно отрегулированы.

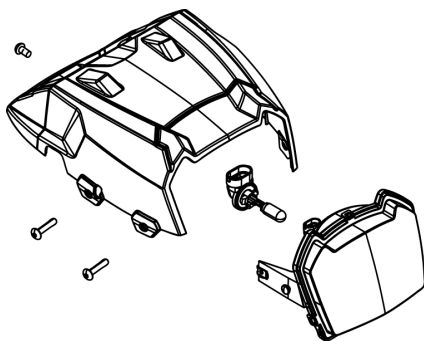
### Замена ламп фар

Не касайтесь колб галогенных ламп голыми руками. Влага с рук оставит след на лампе, приводит к уменьшению срока ее службы. В случае прикосновения к лампе, очистите это место смоченной в спирте салфеткой.

1. Снимите 5 винтов.
2. Снимите корпус, отсоединив спидометр от проводки.

**ОСТОРОЖНО!** Нагретые детали могут вызвать ожоги. Дайте лампе остыть перед обслуживанием.

3. Отсоедините лампу от проводки. Тяните за коннектор а не за проводку.
4. Поверните лампу против часовой стрелки, чтобы снять.
5. Установите новую лампу. Убедитесь, что выступ на лампе правильно расположен в корпусе.
6. Соберите корпус.



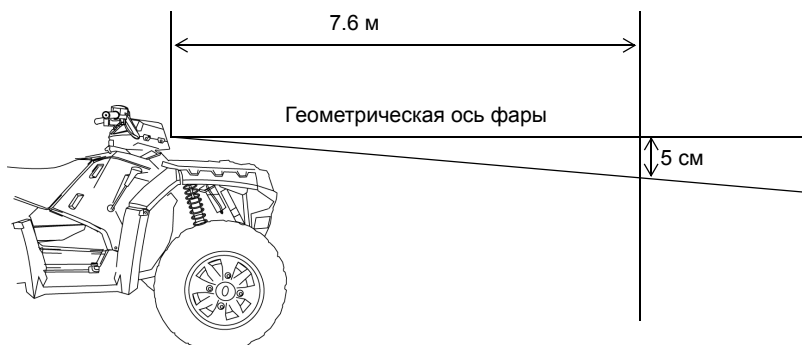
# ТЕХНИЧЕСКОЕ ОБСЛУЖИВАНИЕ

## Фары

### Регулировка дальнего света

Фару дальнего света можно отрегулировать в вертикальной плоскости в небольшом диапазоне. Используйте данную специальную процедуру для регулировки.

1. Установите квадроцикл на ровной горизонтальной площадке перед вертикальной стеной на расстоянии 7,6 метра от стены. Включите парковочную передачу.



2. Измерьте расстояние от земли до центра фары и сделайте отметку на стене на этом уровне.
3. Запустите двигатель и включите дальний свет.
4. Наблюдайте пучок света фары на стене. Наиболее яркая часть светового пятна должна быть на 5 см ниже метки, оставленной на стене. Измерение должно производиться, когда водитель сидит на сиденье.
5. Регулировочный винт расположен с правой стороны корпуса фары. Отрегулируйте фару вращая регулятор.

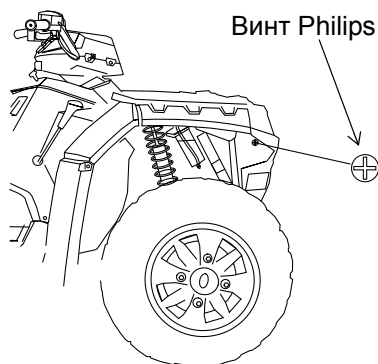


### Фары

#### Регулировка ближнего света фар

Фары ближнего света можно отрегулировать в вертикальной плоскости в небольшом диапазоне.

1. Ослабьте винт расположенный сзади на фаре.
2. Переместите фару в необходимое положение.
3. Затяните винт.

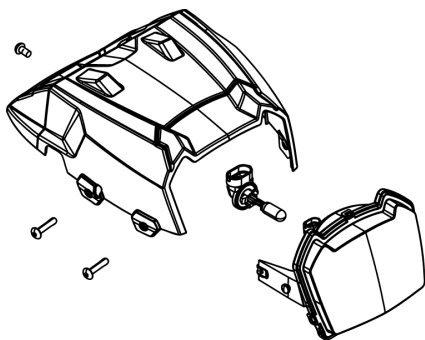


## ТЕХНИЧЕСКОЕ ОБСЛУЖИВАНИЕ

### Фары

#### Замена фар

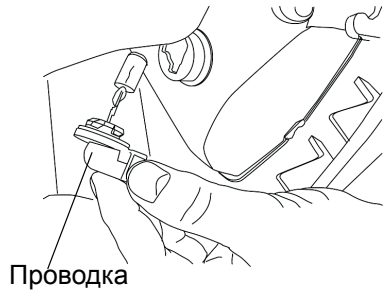
1. Снимите 5 винтов.
2. Снимите корпус, отсоединив спидометр от проводки.
3. Отсоедините лампу от проводки.
4. Используя маленькую отвертку для снятия фиксаторов с выступов на фаре.
5. Потяните фару вверх, для того, чтобы освободить ее.
6. Осторожно выньте фару вверх.
7. Следуйте процедуре в обратном порядке для сборки.



## Фары

### Замена ламп ближнего света

1. Отверните против часовой стрелке заднюю часть фары. Достаньте проводку и лампу из корпуса фары.
2. Замените лампу.
3. Установите проводку обратно.
4. Заверните заднюю часть фары, вращая ее по часовой стрелке.



### Замена ламп задних фар/ стоп-сигналов

1. Снимите коннектор с фары.
2. Поверните лампу против часовой стрелки, чтобы снять.
3. Установите новую лампу.
4. Установите коннектор на место.
5. Проверьте работу фар.



# ТЕХНИЧЕСКОЕ ОБСЛУЖИВАНИЕ

## Свечи зажигания

### Рекомендации по свечам зажигания

Информация по выбору свечей зажигания и размерам межэлектродного зазора приведена на стр. 134. Затягивайте свечи зажигания в соответствии со спецификацией.

**ПРИМЕЧАНИЕ:** Использование не рекомендованных типов свечей зажигания может привести к серьезной поломке двигателя. Пользуйтесь только теми свечами зажигания, которые рекомендованы для Вашей модели квадроцикла.

Состояние свечи	Момент затяжки	
	550	850
Новые свечи зажигания	от 12 до 15 Нм	от 24 до 27 Нм.
Бывшие с употреблении свечи зажигания	от 23 до 27 Нм	от 24 до 27 Нм.

### Проверка свечей зажигания

Состояние свечей зажигания указывает на состояние двигателя. Проверьте цвет свечей зажигания после прогрева двигателя и после движения на больших скоростях. Проверьте свечи зажигания немедленно при первых признаках перебоев в работе двигателя. См. стр. 111.

**ОСТОРОЖНО!** Горячая выпускная система и двигатель могут вызвать серьезный ожог. При снятии свечей зажигания для проверки наденьте защитные перчатки.

1. Поверните колпачок свечи зажигания на 1/4 оборота и снимите его.
2. Выверните свечу зажигания (вращать против часовой стрелки).
3. Для установки новой свечи зажигания повторите процедуру в обратном порядке. Затяните в соответствии со спецификацией.

# ТЕХНИЧЕСКОЕ ОБСЛУЖИВАНИЕ

## Свечи зажигания

### Проверка свечей зажигания

#### Нормальные свечи зажигания

У нормальной свечи изолятор головки серого, желто-коричневого или светло-коричневого цвета. Возможно присутствие небольшого количества нагара. На электродах нет прогаров или эрозии. Такое состояние свечи указывает на выбор свечей соответствующего двигателя типа и температурного диапазона и на своевременное обслуживание.

Головка не должна быть белой. Белый изолятор наконечника указывает на перегрев из-за неправильного подбора свечей или неправильной настройки дросселя.

#### Свечи с влажным нагаром

Изолятор с влажным нагаром имеет черный цвет. Высоковольтный конец свечи покрыт мокрой масляной пленкой. Вся головка свечи может быть покрыта слоем сажи. В общем случае электроды не изношены. Основные причины: чрезмерный расход масла, использование не рекомендованного сорта масла, неправильная регулировка дроссельной заслонки.

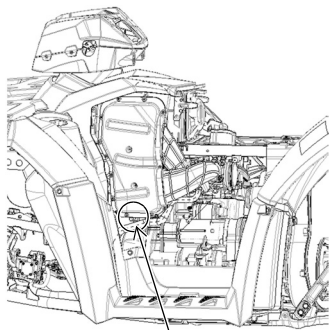
## ТЕХНИЧЕСКОЕ ОБСЛУЖИВАНИЕ

### Затопленный квадроцикл

Если вовремя не принять необходимых мер, то мотовездеход, побывавший в воде, может очень сильно пострадать. Немедленно доставьте мотовездеход дилеру. Не запускайте двигатель. При попытке запуска двигателя побывавшего в воде, он может быть серьезно поврежден. Следуйте рекомендациям ниже.

1. Выведите мотовездеход на сухую землю (в крайнем случае - можно остаться в воде, но так, чтобы она не была выше подножек).
2. Проверьте воздухозаборник. Вылейте из него воду и просушите. Замените фильтр, если в него попала вода. Если есть, выверните винт слива воды из короба. Установите сливную пробку. Убедитесь в присутствии уплотнительного кольца на пробке и переустановите пробку.

**ПРИМЕЧАНИЕ:** Возможно серьезное повреждение, если пробка не герметична.



Сливная пробка

3. Снимите свечи зажигания свечным ключом.
4. Проверните коленчатый вал несколько раз электростартером.
5. Высушите свечи зажигания. В случае, если свечи зажигания в нормальном состоянии и не требуют замены установите их на место, в противном случае замените.
6. Попытайтесь запустить двигатель. Если двигатель не запускается, еще раз и более тщательно просушите все намокшие детали.

**ПРИМЕЧАНИЕ:** Возможно серьезное повреждение двигателя, в случае, если рабочие жидкости не заменены в скорейшее время после затопления. За помощью обращайтесь к дилеру.

7. Независимо от того, заработал двигатель или нет, как можно скорее покажите пострадавший мотовездеход авторизованному дилеру Polaris.
8. Процедура удаления воды из вариатора (PVT) описана на стр. 116.

## Пламегаситель

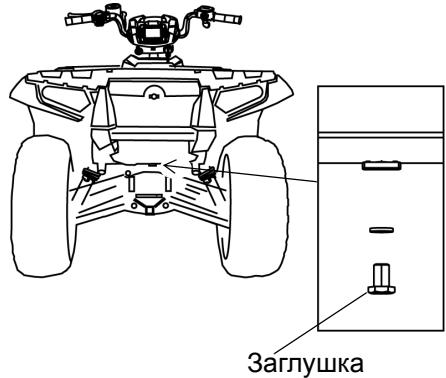
### **⚠ ВНИМАНИЕ**

Пренебрежение рекомендациями в данном разделе может привести к серьезной травме или гибели. Не запускайте двигатель в закрытом помещении. Удалите все горючие материалы с места обслуживания пламегасителя. Наденьте защитные очки и кожаные рабочие перчатки. Не стойте позади или спереди мотовездехода при удалении сажи из глушителя. Не ложитесь под поднятый мотовездеход.

Детали системы выпуска могут нагреваться до очень высоких температур. Не производите технического обслуживания пока детали системы выпуска горячие. Перед началом выполнения процедур, дайте деталям остыть.

Для периодической продувки накопившегося углерода из выхлопной трубы/глушителя используйте следующую процедуру.

1. Вывинтите заглушки для очистки, расположенные снизу глушителя.
2. Включите парковочную передачу.
3. Запустите двигатель.
4. Удалите сажу из системы выхлопа, быстро нажав и отпустив рычаг акселератора несколько раз.
5. Если из отверстия вылетает сажа, закройте выпускное отверстие глушителя. Работайте в защитных перчатках.
6. Слегка постучите по глушителю резиновой киянкой, повторяя шаг 4.
7. Если сажа продолжает вылетать из отверстия, приподнимите мотовездеход, так чтобы его задняя часть была выше передней, примерно на 30 см. Включите стояночный тормоз и подложите под колеса упоры.
8. Повторите шаги 4 - 6 пока сажа не перестанет вылетать из отверстия при увеличении оборотов коленчатого вала.
9. Выключите двигатель. Дайте глушителю остыть.
10. Завинтите заглушки.



# ТЕХНИЧЕСКОЕ ОБСЛУЖИВАНИЕ

## Система PVT (Вариатор)

### **⚠ ВНИМАНИЕ**

Не соблюдение инструкций приведенных ниже может привести к серьезным травмам или смерти.

Не вносите изменений в конструкцию вариатора. Это может уменьшить его прочность и привести к повреждению. Компоненты этой системы точно отбалансированы. Любое изменение конструкции приведет к разбалансировке системы, появлению вибраций и дополнительной нагрузке на ее компоненты.

Детали вариатора вращаются с высокими скоростями и развивают большие усилия. Для обеспечения безопасности этой системы была проделана большая инженерная работа и проведено большое количество испытаний. Однако Вам, как владельцу, необходимо предпринять следующие меры по поддержанию надлежащего уровня безопасности этой системы:

- Не пренебрегайте рекомендуемыми процедурами технического обслуживания для поддержания гарантии. Всегда очищайте шкивы вариатора и воздуховоды при замене ремня.
- Во всех указанных случаях обращайтесь к Дилеру.
- Система PVT предназначена только для использования на продукции компании Polaris. Не устанавливайте PVT на другие изделия.
- Эксплуатация мотовездехода со снятым или незакрепленным кожухом вариатора запрещена.

### Система PVT (Вариатор)

Режим эксплуатации системы вариатора Polaris зависит от частоты вращения коленчатого вала двигателя и требуемого крутящего момента. При увеличении оборотов вала сила, действующая на центробежные грузики, также начинает увеличиваться. Это, в свою очередь, приводит к сведению фланцев ведущего шкива вариатора и выталкиванию приводного ремня на внешние диаметры. При уменьшении оборотов центробежная сила и выталкивающее усилие приводного ремня уменьшаются.

На мотовездеходах Polaris, разница между повышенной и пониженной передачами составляет примерно 1:2,25. Эта разница в передаточных отношениях влияет на работу вариатора, особенно при скорости движения менее 11 км/ч, так как работа системы зависит от оборотов двигателя.

Например, при движении на пониженной передаче со скоростью 5 км/ч, обороты составляют примерно 3000 об/мин. Они значительно превышают обороты включения вариатора, которые составляют 1600-1800 об/мин. Однако при движении на повышенной передаче со скоростью 5 км/ч обороты двигателя составляют лишь 1500 об/мин. Так как эта частота оборотов близка к частоте включения вариатора, возможно проскальзывание приводного ремня. Проскальзывание ремня может привести к перегреву, что разрушит ремень и повредит наружные кожухи вариатора.

Использование пониженной передачи при движении с малой скоростью может уменьшить температуру под кожухом вариатора почти на 70 градусов С. Это продлевает ресурс компонентов вариатора (ремня, кожуха и т.д.).

## ТЕХНИЧЕСКОЕ ОБСЛУЖИВАНИЕ

### Система PVT (Вариатор)

#### Рекомендации по использованию повышающей и понижающей передач

Условие	Передача
Движение со скоростью меньше 11 км/час.	Понижающая
Буксировка тяжелых грузов	Понижающая
Движение по тяжелой местности (болота, горы и т.п.)	Понижающая
Движение со скоростью больше 11 км/час	Повышающая

#### Просушка вариатора

Вода случайно может попасть внутрь вариатора. Перед началом движения воду необходимо удалить.

1. Расположите технику на ровной поверхности.
2. Снимите сливную пробку. Полностью слейте воду. Установите сливную пробку.
3. Запустите двигатель. Включите парковочную передачу.
4. В течение 10-15 секунд несколько раз нажмите и отпустите рычаг акселератора, чтобы просушить ремень и шкивы вариатора. Не держите дроссель полностью открытым более 5 секунд.
5. Дайте двигателю поработать на холостых оборотах, затем включите понижающую передачу.
6. Убедитесь в отсутствии проскальзывания ремня. Если ремень проскальзывает, еще раз просушите процедуру просушки.
7. Как можно скорее обратитесь к дилеру POLARIS для ремонта и технического обслуживания.

## Батарея

### **▲ ВНИМАНИЕ**

Неправильное подключение кабелей батареи или их ненадежное подключение может привести к взрыву, что приведет к травмам или смерти. При снятии батареи всегда отсоединяйте черный кабель первым. При установке батареи всегда подсоединяйте черный кабель последним.

Ваш квадроцикл оснащен герметичной батареей, которая требует минимального обслуживания. Polaris не рекомендует использовать обычную батарею на данном квадроцикле. Расположение батареи может привести к разливу электролита, что может привести к значительному снижению ресурса батареи.

Клеммы и контакты аккумулятора должны быть защищены от коррозии. Налет ржавчины снимайте жесткой щеткой. Промойте клеммы и соединения аккумулятора раствором одной столовой ложки соды на стакан воды. Затем смойте раствор водопроводной водой и вытрите клеммы ветошью. Покройте клеммы диэлектрической смазкой или техническим вазелином.

### **Снятие батареи**

1. Батарея находится под площадкой. См. стр. 38.
2. Сначала отсоедините черный (отрицательный) провод.
3. Затем отсоедините красный (положительный) провод.
4. Снимите фиксирующий ремень.
5. Осторожно снимите аккумуляторную батарею с квадроцикла.

# ТЕХНИЧЕСКОЕ ОБСЛУЖИВАНИЕ

## Батарея

### Установка батареи

Использование нового, неполностью заряженного аккумулятора может повредить аккумулятор и сократить срок его службы. Это также может нарушить работу машины. Перед установкой аккумулятора, зарядите его в соответствии с указаниями на стр. 119.

В случае, если стандартная батарея, установленная с завода не держит заряд в условиях экстремально низких температур или вследствие применения большого количества аксессуаров, обратитесь к Дилеру Polaris за установкой батареи большей емкости. Перед установкой батареи большей емкости необходимо извлечь вставку из отсека батареи. Сохраните вставку для будущего применения.

1. Убедитесь в том, что аккумулятор полностью заряжен.
2. Установите аккумулятор в крепление аккумулятора.
3. Покройте клеммы диэлектрической смазкой или техническим вазелином.
4. Установите фиксирующий ремень.
5. Сначала подсоедините и затяните красный (положительный) провод.
6. Затем подсоедините и затяните черный (отрицательный) провод.
7. Убедитесь, что провода уложены правильно. Кабели должны быть аккуратно и безопасно проложены спереди и сзади батареи.
8. Закройте и зафиксируйте крышку.

### Хранение батареи

Если квадроцикл не используется более трех месяцев, снимите с него аккумуляторную батарею, убедитесь, что она полностью заряжена, и храните ее в защищенном от солнечных лучей прохладном сухом месте. Во время хранения ежемесячно проверяйте напряжение батареи и, при необходимости, подзаряжайте ее до состояния полного заряда.

Аккумулятор можно заряжать с помощью зарядного устройства Polaris Battery Tender или раз в месяц подзаряжать его для компенсации нормального саморазряда. Во время хранения Battery Tender можно не отключать, в этом случае оно будет автоматически подзаряжать аккумулятор, когда напряжение на нем упадет ниже заданного уровня. На стр. 133 указаны каталожные номера продуктов POLARIS.

## Батарея

### Зарядка батареи

Приведенные ниже рекомендации по зарядке справедливы только для необслуживаемых аккумуляторов. Перед тем как приступить к заряду аккумулятора, внимательно прочитайте все инструкции.

Необслуживаемые аккумуляторы уже заполнены электролитом и выходят с завода *в полностью заряженном* состоянии. Не пытайтесь удалить запечатывающую аккумулятор ленту или добавить в него жидкость.

Единственное, что важно для необслуживаемого аккумулятора - это держать его полностью заряженным. Поскольку аккумулятор герметичен и запечатывающую его ленту снимать нельзя, для измерения постоянного напряжения необходимо использовать вольтметр или мультиметр.

**ВНИМАНИЕ!** При перегреве аккумулятор может взорваться, нанеся серьезные травмы, в том числе со смертельным исходом. Тщательно соблюдайте время заряда. Прекратите заряд, если на ощупь батарея стала теплой. Охладите ее, перед тем как продолжить заряд.

При подзарядке точно выполните следующие инструкции.

1. Батарею необходимо отсоединить от нагрузки или зарядного устройства не менее чем за 2 часа до измерения напряжения. Проверьте напряжение аккумулятора с помощью вольтметра или мультиметра. Полностью заряженный аккумулятор должен показывать напряжение 12,8 вольт или выше.
2. Если напряжение меньше 12,8 вольта, подзарядите аккумулятор током 1,2 ампера до тех пор, пока напряжение на нем не повысится до 12,8 вольта или выше.
3. При использовании автоматического зарядного устройства, при подзарядке руководствуйтесь инструкциями изготовителя. В случае зарядного устройства с постоянным током при подзарядке выполните следующие рекомендации.

# ТЕХНИЧЕСКОЕ ОБСЛУЖИВАНИЕ

## Батарея

### Зарядка батареи (Герметичная батарея)

Проверьте состояние аккумулятора до и через 1-2 часа после окончания зарядки.

<b>Состояние зарядки</b>	<b>Напряжение</b>	<b>Действие</b>	<b>Время заряда</b> (Используя зарядное устройство постоянного тока @ нормальный зарядный ток, указанный на батарее)
100%	12.8-13.0 В	Нет, проверьте через 3 месяца после даты производства	Нет необходимости
75%-100%	12.5-12.8 В	Необходима небольшая подзарядка, проверяйте каждые 3 месяца	3-6 часов
50%-75%	12.0-12.5 В	Необходима зарядка	5-11 часов
25%-50%	11.5-12.0 В	Необходима зарядка	Не менее 13 часов, проверяйте состояние зарядки
0%-25%	менее 11.5 В	Необходима зарядка с помощью десульфатирующего устройства	Не менее 20 часов

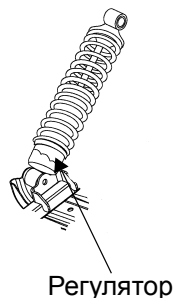
## ТЕХНИЧЕСКОЕ ОБСЛУЖИВАНИЕ

### Регулировка развала и угла наклона поворотной оси.

Не регулируется

### Задние пружины

Передние и задние пружины регулируются вращением регулятора. По часовой стрелке для увеличения или против часовой стрелке для уменьшения жесткости. Пружины увеличенной жесткости доступны к заказу у авторизованного Дилера Polaris.

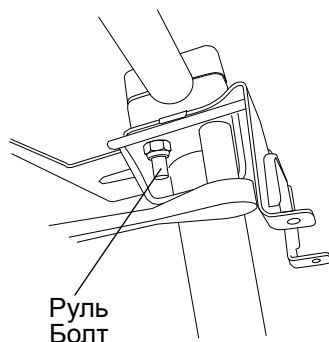


### Руль

Руль имеет возможность регулировки.

**ВНИМАНИЕ!** Неверная регулировка или затяжка болтов регулировочного блока не соответствующим моментом могут привести к ограничению управляемости или ослаблению крепления руля, что в свою очередь приведет к потере управления и возможной травме или гибели. Строго следуйте приводимым ниже инструкциям. При необходимости Вы всегда можете обратиться за помощью к авторизованному дилеру Polaris.

1. Снимите верхний корпус фары.
2. Ослабьте четыре болта крепления руля.
3. Отрегулируйте положение руля по высоте. Убедитесь, что при повороте руля его рукоятки не задевают за топливный бак и другие части машины.
4. Затяните два передних болта моментом затяжки: 14-17 Нм, затем — два задних болта. В задней части зажимных блоков должен оставаться зазор около 3 мм.



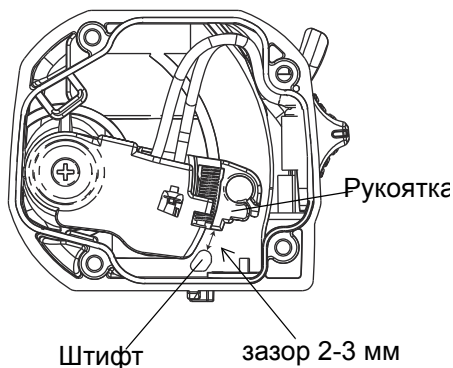
## ТЕХНИЧЕСКОЕ ОБСЛУЖИВАНИЕ

### Корпус дросселя/Холостой ход

Холостые обороты выставляются производителем. При ухудшении качества холостого хода, обратитесь к Дилеру Polaris.

### Свободный ход тросика привода дросселя

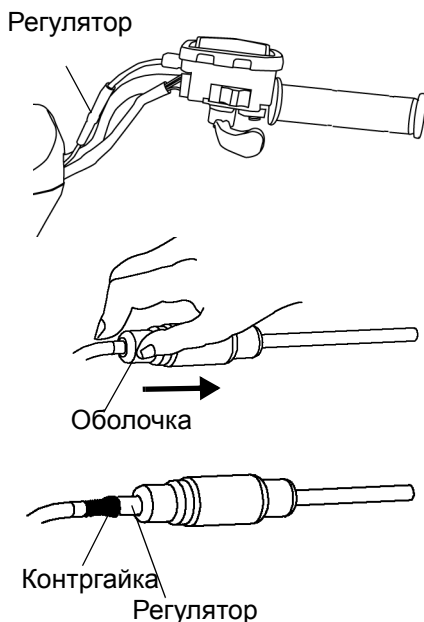
1. Вывинтите 4 винта с крышки на правой рукоятке руля и снимите крышку.
2. Руль должен располагаться строго прямо, нажмите на рукоятку привода дросселя с малым усилием. Между упорным штифтом и рукояткой должен быть зазор 2-3 мм.



При необходимости регулировки:

1. Определите местоположение регулятора. Сдвиньте чехлы с оболочки регулятора троса.
2. Отпустите контргайку.
3. Поворачивайте регулятор до тех пор, пока свободный ход рычага акселератора не станет равным 2,0-3,0 мм. При регулировке нажимайте на рукоятку привода дросселя и отпускайте ее.

(Продолжение на следующей странице)



## ТЕХНИЧЕСКОЕ ОБСЛУЖИВАНИЕ

### Свободный ход тросика привода дросселя

4. Включите парковочную передачу. Включите стояночный тормоз.
5. Запустите двигатель и дайте ему поработать на холостых оборотах. Нажмите и отпустите рукоятку привода дросселя, чтобы стабилизировать холостой ход.
6. Если обороты холостого хода все еще отличаются от нормальных (см. спецификации) проверьте зазор. Если зазор правильный, качество холостого хода неудовлетворительное, обратитесь к Дилеру Polaris.
7. При работающем двигателе, поверните руль полностью вправо и влево. Нажимая на рукоятку привода дросселя убедитесь, что обороты холостого хода остаются без изменений. При увеличении оборотов холостого хода требуется увеличение зазора. Зазор не должен превышать 2-3 мм.
8. По окончании регулировки затяните контргайку.
9. Натяните оболочку на регулятор.
10. Установите крышку и убедитесь, что прокладка на месте, винты надежно фиксируют крышку.

# ТЕХНИЧЕСКОЕ ОБСЛУЖИВАНИЕ

## Очистка и хранение

### Мойка

Чистка не только придает мотовездеходу опрятный, привлекательный внешний вид, но и продлевает срок его эксплуатации.

**ПРИМЕЧАНИЕ:** Струя воды под высоким давлением может повредить некоторые детали мотовездехода. Рекомендуем мыть мотовездеход водой с мылом вручную или с помощью садового шланга.

Некоторые химические составы и репелленты могут повредить пластиковые детали машины. Не допускайте контакта таких составов с пластиковыми поверхностями.

Самые лучшие и самые безопасные средства мойки— садовый шланг и ведро с мыльной водой.

1. Используйте специальные тряпки для мойки. Начинайте мыть корпус мотовездехода с верха.
2. Чаще ополаскивайте мотовездеход чистой водой.
3. Протрите корпус мотовездехода насухо, чтобы не оставалось разводов.

### Рекомендации по мойке

- Избегайте использования грубых чистящих средств, которые могут поцарапать покрытие.
- Использование мойки с водой, подаваемой под высоким давлением, может привести к повреждению и последующему дорогостоящему ремонту.
- Корпус мотовездехода можно полировать не абразивной пастой.
- Всегда используйте чистую ветошь или замшу для очистки и полировки. Частицы загрязнений могут поцарапать покрытие.

# ТЕХНИЧЕСКОЕ ОБСЛУЖИВАНИЕ

## Очистка и хранение

### Мойка

При использовании мойки автомобильного типа с водой, подаваемой под высоким давлением, будьте особенно осторожны. Возможно повреждение окрашенных кузовных панелей, и предупредительных табличек. Не направляйте струю на следующие элементы:

- Подшипники колес
- Радиатор
- Сальники трансмиссии
- Пластиковые панели
- Электрические элементы
- Переключатели и элементы управления
- Компоненты топливной системы
- Наклейки

Если какая-либо из табличек придет в негодность, Вы можете ее приобрести у Вашего дилера. Обратитесь к дилеру.

После мойки сразу же смажьте все смазочные фитинги. Дайте двигателю поработать какое-то время для испарения всей воды, попавшей на двигатель или в выхлопную систему.

### Полировка

Корпус мотовездехода можно полировать аэрозолем для полировки мебели. Следуйте инструкциям производителя.

### Рекомендации по полировке

- Не используйте продукты, предназначенные для автомобилей, некоторые из них могут поцарапать отделку Вашего мотовездехода.
- Всегда используйте чистую ветошь или замшу для очистки и полировки. Частицы загрязнений могут поцарапать покрытие.

# ТЕХНИЧЕСКОЕ ОБСЛУЖИВАНИЕ

## Очистка и хранение

### Рекомендации по хранению

**ПРИМЕЧАНИЕ:** Не запускайте двигатель во время хранения, чтобы не разрушить защитную пленку, созданную при обработке двигателя защитным составом. Не запускайте двигатель, находящийся на консервации.

### Наружная очистка

После проведения ТО вымойте мотовездеход в соответствии с рекомендациями. См. стр. 124.

### Добавка стабилизатора в топливо

1. Залейте топливо в бак.
2. Залейте POLARIS Carbon Clean Fuel Treatment или POLARIS Fuel Stabilizer в бак. Следуйте инструкциям на емкости. Состав Carbon Clean удаляет влагу из топливной системы, стабилизирует топливо и удаляет отложения с поршней, колец, клапанов и системы выпуска.
3. Дайте двигателю поработать минут 15-20, так, чтобы состав распределился по всей топливной системе.

### Моторное масло и фильтр

Замените моторное масло / фильтр См. стр. 84.

### Воздушный фильтр/Воздушный короб

1. Проверьте и очистите и при необходимости замените воздушный фильтр. См. стр. 103.
2. Очистите воздушный короб.

### Уровни эксплуатационных жидкостей

Проверьте уровни эксплуатационных жидкостей. Добавляйте или заменяйте эксплуатационные жидкости в соответствии с регламентом периодического технического обслуживания, на стр. 78.

- Жидкость Demand Drive (Передний редуктор)
- Жидкость ADC (заменяйте раз в 2 года)
- Масло заднего редуктора
- Трансмиссионное масло
- Тормозная жидкость (Заменяйте раз в 2 года или при обнаружении потемнения или загрязнения)
- Охлаждающая жидкость (Проверьте концентрацию)

# ТЕХНИЧЕСКОЕ ОБСЛУЖИВАНИЕ

## Очистка и хранение

### Рекомендации по хранению

#### Обработка двигателя защитным составом

1. Выверните свечи зажигания и залейте в цилиндры 2-3 столовые ложки моторного масла. Чтобы проделать эту операцию, используйте шланг диаметром 6 мм и маленькую пластиковую бутылку с необходимым количеством масла.
2. Установите свечи зажигания. Затяните в соответствии со спецификацией.
3. Нанесите диэлектрическую смазку внутрь колпачка каждой свечи зажигания. Наденьте колпачка на свечи.
4. Проверните коленчатый вал несколько раз электростартером. Масло попадет в поршневые кольца, покрыв цилиндр защитной пленкой.
5. Если Вы не пользуетесь топливным стабилизатором Polaris, то полностью слейте бензин из топливного бака, топливо провода и инжекторов.

#### Осмотр и смазка

Осмотрите все тросы, нанесите на них смазку. Места нанесения смазки и инструкции по применению универсальной смазки Polaris Premium приведены в настоящем Руководстве на стр. 78.

#### Хранение батареи

Как правильно переключать передачи - см. на стр. 118-119. Храните аккумуляторную батарею в сухом прохладном месте.

#### Помещение для хранения/Чехлы

Накачайте шины в соответствии с рекомендациями и поставьте мотовездеход на подпорки, чтобы шины не касались земли. Убедитесь, что помещение для хранения хорошо проветривается. Закройте машину чехлом Polaris для мотовездеходов. Не накрывайте мотовездеход пластиковыми материалами. Они не обеспечивают необходимой вентиляции и способствуют коррозии и процессам окисления

## ТЕХНИЧЕСКОЕ ОБСЛУЖИВАНИЕ

### Очистка и хранение

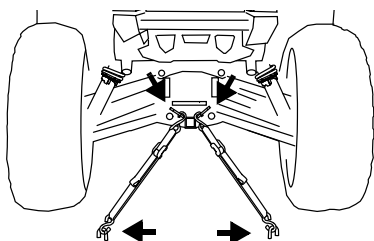
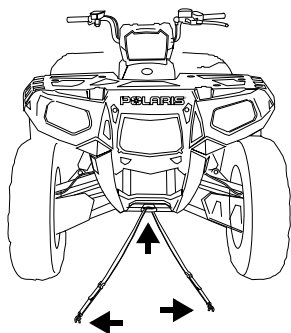
#### Аксессуары

Источники питания 12 В обеспечивают питание для аксессуаров. Дополнительные источники питания можно установить на все модели. POLARIS также предоставляет широкий ряд аксессуаров для Вашего мотовездехода. Всегда устанавливайте только аксессуары, одобренные Polaris. Обратитесь к дилеру.

#### Транспортировка

При транспортировке следуйте инструкциям ниже.

1. Выключите двигатель.
2. Включите парковочную передачу.
3. Включите стояночный тормоз.
4. Проверьте надежность фиксации крышки топливного бака, масляного резервуара и сиденья.
5. Надежно привязывайте квадроцикл за раму, используя подходящую веревку. Не цепляйте веревку за передние рычаги багажные площадки или рукоятки.
6. Выньте ключ зажигания из замка.



# ПОИСК И УСТРАНЕНИЕ НЕИСПРАВНОСТЕЙ

## Износ приводного ремня

Возможная причина	Решение
Погрузка мотовездехода в кузов пикапа или на прицеп на повышающей передаче.	Во избежание нагрева ремня включите пониженную передачу при погрузке мотовездехода.
Троганье с места на склоне.	Пользуйтесь только пониженной передачей, либо включите стояночный тормоз, сойдите с мотовездехода и выполните К-разворот (см. стр. 68).
Движение на низких оборотах двигателя и с малой скоростью (менее 11 км/ч)	Двигайтесь с более высокой скоростью или чаще включайте пониженную передачу. Это позволит снизить температуру вариатора и продлит срок службы ремня. См. стр. 116.
Недостаточный прогрев двигателя при эксплуатации в холодную погоду.	Прогрейте двигатель квадроцикла не менее 5 минут. Включите стояночную передачу PARK и быстрыми, короткими (не более 1/8 хода) движениями нажмите на рычаг привода дроссельной заслонки 5-7 раз. Это сделает ремень более гибким, и предотвратит его перегрев.
Медленное включение вариатора.	Энергичнее работайте рычагом газа.
Буксировка/толкание грузов при низких оборотах двигателя/малой скорости.	Используйте только пониженную передачу.
Хозяйственное использование/работа с отвалом.	Используйте только пониженную передачу.
Застывание в грязи или снегу.	Включите пониженную передачу. Энергично, коротко, но осторожно работайте рычагом дросселя. <b>ВНИМАНИЕ!</b> Слишком резкое нажатие на рычаг акселератора может привести к потере управления и опрокидыванию мотовездехода.
Преодоление препятствия при трогании с места.	Включите пониженную передачу. Энергично, коротко, но осторожно работайте рычагом дросселя. <b>ВНИМАНИЕ!</b> Слишком резкое нажатие на рычаг акселератора может привести к потере управления и опрокидыванию мотовездехода.
Проскальзывание ремня вариатора при попадании снега или воды внутрь вариатора.	Просушите вариатор. См. стр. 116. Проверьте уплотнения вариатора.
Неисправность вариатора	Обратитесь к дилеру POLARIS.
Снижение мощности двигателя	Проверьте свечи зажигания, проверьте топливный бак на предмет отсутствия воды или льда. Обратитесь к дилеру.
Проскальзывание ремня из-за отсутствия прогрева.	Прогрейте ремень. Двигайтесь первые 8 км со скоростью меньше 50 км/ч.
Применение неверного ремня вариатора	Установите рекомендуемый ремень.
Неверная обкатка ремня вариатора	Всегда производите правильную обкатку ремня. См. стр. 55.

# ПОИСК И УСТРАНЕНИЕ НЕИСПРАВНОСТЕЙ

## Двигатель не проворачивается

Возможная причина	Решение
Низкий заряд батареи	Подзарядите аккумулятор до напряжения 12,8 В пост. тока.
Плохой контакт аккумулятора	Проверьте и подтяните все соединения.
Плохой контакт реле	Проверьте и подтяните все соединения.

## Коленвал проворачивается, но двигатель не запускается

Возможная причина	Решение
Нет топлива	Заправьтесь топливом. Три раза (каждый по 5 с) переведите ключ в положение ON, после чего запустите двигатель.
Вода в топливе	Слейте топливо. Заправьтесь свежим топливом.
Старое или не рекомендованное топливо	Замените на свежее рекомендованное топливо.
Загрязнены/неисправны свечи зажигания	Проверьте, при необходимости замените.
Нет искры на свече	Проверьте свечи зажигания. Проверьте выключатель STOP.
Вода или топливо в картере	Немедленно обратитесь к дилеру POLARIS.
Низкий заряд батареи	Подзарядите аккумулятор до напряжения 12,8 В пост. тока.
Механическое повреждение	Обратитесь к дилеру.

## Хлопки в глушителе

Возможная причина	Решение
Слабая искра в свече	Проверьте, очистите и/или замените свечи.
Неверный зазор или температурный диапазон свечи	Установите зазор согласно спецификации или замените свечи.
Старое или не рекомендованное топливо	Замените на свежее рекомендованное топливо.
Неправильная установка высоковольтных проводов на свечи.	Обратитесь к дилеру.
Неверное опережение зажигания.	Обратитесь к дилеру.
Механическое повреждение	Обратитесь к дилеру.
Плохие контакты в цепи зажигания	Проверьте и подтяните все соединения.
Вода в топливе	Используйте рекомендованное топливо.
Отсутствие герметичности системы выпуска.	Обратитесь к дилеру.

# ПОИСК И УСТРАНЕНИЕ НЕИСПРАВНОСТЕЙ

## Детонация в двигателе

Возможная причина	Решение
Низкое качество или низкое октановое число топлива	Замените рекомендованным топливом
Неверное опережение зажигания.	Обратитесь к дилеру.
Неверный зазор или температурный диапазон свечи	Установите зазор согласно спецификации или замените свечи.

## Двигатель работает неустойчиво, глохнет, или пропуски зажигания

Возможная причина	Решение
Загрязнены/неисправны свечи зажигания	Проверьте, очистите и/или замените свечи.
Изношены или неисправны высоковольтные провода.	Обратитесь к дилеру.
Неверный зазор или температурный диапазон свечи	Установите зазор согласно спецификации или замените свечи.
Плохие контакты в цепи зажигания	Проверьте и подтяните все соединения.
Вода в топливе	Замените рекомендованным топливом
Низкий заряд батареи	Подзарядите аккумулятор до напряжения 12.8 В пост. тока.
Пережата или заблокирована магистраль вентиляции топливного бака	Проверьте, замените.
Недопустимый сорт топлива	Замените рекомендованным топливом
Засорен воздушный фильтр.	Проверьте, очистите или замените.
Неисправность ограничителя скорости.	Обратитесь к дилеру.
Неисправность управления дросселем	Обратитесь к дилеру.
Другая механическая поломка.	Обратитесь к дилеру.

Причина заведнения смеси	Решение
Недостаточно топлива или загрязненное топливо.	Добавьте или замените топливо, прочистите топливную систему.
Пережата или заблокирована магистраль вентиляции топливного бака	Проверьте, замените.
Неправильный тип топлива	Замените рекомендованным топливом
Недопустимый сорт топлива	Замените рекомендованным топливом

Причины забогачения смеси	Решение
Слишком высокое октановое число топлива.	Замените на рекомендованное топливо.
Запуск/выключение не прогретого двигателя.	Прогревайте двигатель перед началом движения и перед выключением.
Недопустимый сорт топлива	Замените рекомендованным топливом
Засорен воздушный фильтр.	Проверьте, очистите или замените.

## ПОИСК И УСТРАНЕНИЕ НЕИСПРАВНОСТЕЙ

### Двигатель глохнет или не выдает мощность

Возможная причина	Решение
Нет топлива	Заправьтесь топливом. Три раза (каждый по 5 с) переведите ключ в положение ON, после чего запустите двигатель.
Пережата или заблокирована магистраль вентиляции топливного бака	Проверьте, замените.
Вода в топливе	Замените рекомендованным топливом
Загрязнены/неисправны свечи зажигания	Проверьте, очистите и/или замените свечи.
Изношены или неисправны высоковольтные провода.	Обратитесь к дилеру.
Неверный зазор или температурный диапазон свечи	Установите зазор согласно спецификации или замените свечи.
Плохие контакты в цепи зажигания	Проверьте и подтяните все соединения.
Низкий заряд батареи	Подзарядите аккумулятор до напряжения 12.8 В пост. тока.
Недопустимый сорт топлива	Замените на свежее рекомендованное топливо.
Засорен воздушный фильтр.	Проверьте, очистите или замените.
Неисправность ограничителя скорости.	Обратитесь к дилеру.
Неисправность управления дросселем	Обратитесь к дилеру.
Другая механическая поломка.	Обратитесь к дилеру.
Перегрев двигателя	Очистите защитную сетку и соты радиатора.

### Перегрев двигателя

Возможная причина	Решение
Загрязнена решетка радиатора.	Очистите решетку.
Загрязнен радиатор.	Промойте ребра радиатора струей воды из садового шланга. ВНИМАНИЕ Сильный напор воды может погнуть ребра радиатора и снизить, таким образом, эффективность охлаждения двигателя.

# ПРОДУКЦИЯ POLARIS

Артикул	Описание
<b>Масло двигателя</b>	
2870791	Fogging Oil (12 oz./355 мл Aerosol)
2876244	Performance Synthetic 2W-50 4-Cycle Oil (PS-4 PLUS) (qt./.95 л)
2876245	Performance Synthetic 2W-50 4-Cycle Oil (PS-4 PLUS) (gal./3.8 л)
<b>Жидкости для редукторов/трансмиссии</b>	
2878068	AGL PLUS Transmission Fluid (qt./.95 л.)
2878069	AGL PLUS Transmission Fluid (gal./3.8 л)
2877922	Demand Drive Plus Fluid (qt./.95 л)
2877923	Demand Drive Plus Fluid (gal./3.8 л)
2871653	Premium ATV Angle Drive Fluid (8 oz./237 мл)
2872276	Premium ATV Angle Drive Fluid (2.5 gal./9.5 л)
2870465	Ручной насос для емкости 3,8 л.
<b>Охлаждающая жидкость</b>	
2871323	60/40 (gal./3.8 л)
2871534	60/40 (qt./.95 л)
<b>Смазки</b>	
2871312	Комплект пистолета для смазки, Premium All Season
2871322	Premium All Season Grease (3 oz./89 мл картридж)
2871423	Premium All Season Grease (14 oz./414 мл картридж)
2871460	Starter Drive Grease
2871515	Premium U-Joint Lube (3 oz./89 мл)
2871551	Premium U-Joint Lube (14 oz./414 мл)
2871329	Dielectric Grease (Nyogel™)
<b>Присадки/Разное</b>	
2871326	Carbon Clean Plus
2870652	Fuel Stabilizer
2872189	DOT 4
2871956	Loctite™ 565 Thread Sealant
2859044	POLARIS Battery Tender™ Charger

## СПЕЦИФИКАЦИИ

<b>SPORTSMAN 550 Touring</b>	
Грузоподъемность	261 кг (включая водителя, груза и аксессуаров)
Сухой вес	765 фунтов 347 кг
Грузоподъемность передней площадки	120 фунтов (54 кг)
Грузоподъемность задней площадки	240 фунтов (109 кг)
Нагрузка на фаркоп	68 кг (загрузка задней части не должна превышать 109 кг)
Тяговое усилие	1500 фунтов (680 кг) на ровной поверхности
Масса прицепа без тормозной системы*	1995 фунтов (905 кг)
Полная длина	219,7 см
Полная ширина	121 см
Полная высота	148 см
Колесная база	145 см
Дорожный просвет	29,5 см
Мин. радиус разворота	244 см без загрузки
Запас топлива	5.25 gal. (20 л)
Объем масла	1,9 л (2 кварты)
Объем системы охлаждения	1,9 л (2 кварты)
Объем переднего редуктора	9.3 oz. (275 мл)
Объем трансмиссии	37 oz. (1100 мл)
Объем заднего редуктора	7.1 oz. (210 мл)
Топливная система	Электронный впрыск топлива
Подача топлива	Погружной электробензонасос
Двигатель	ES550PLE011
Рабочий объем	549 куб.см
Диаметр цил. x Ход пор.	96,6 x 75 мм
Мощность генератора	490 Вт при 1350 об/мин/МАКС 630 Вт.
Степень сжатия	9,6:1
Запуск	Электростартер
Система зажигания	Visteon EFI (ECU)
Угол опережения зажигания	13° +/- 3° ДВМТ при 1650 об/мин, тепл. двигатель.
Обороты xx, об/мин	1425 +/- 50
Размер дросселя	Mikuni/42 мм
Свечи зажигания / Зазор	NGK BKR6E / .035 in. (0.9 мм)

\* На основании EU Directive 76/432/EC

## SPORTSMAN 550 Touring

Система смазки	Мокрый картер
Тип трансмиссии	Автоматическая PVT H-L-N-R-P
Передняя подвеска	Двойной А-рычаг. Ход 23 см
Задняя подвеска	Двойной А-рычаг. Ход 25,4 см
Передаточное отношение (L)	5,034:1
Передаточное отношение (R)	4,508:1
Передаточное отношение (H)	2,693:1
Главная передача (перед)	3,818:1
Главная передача (зад)	3,7:1
Передние шины/ давление	Maxxis AT 26 x 8 - 14 / 48.3 КПа
Задние шины/ давление	Maxxis AT 26 x 10 - 14 / 48.3 КПа
Тормозная система	Привод от рукоятки на все колеса, дисковая, гидравлическая
Дополнительный тормоз	Привод на задние колеса от педали, гидравлический, дисковый
Парковочный тормоз	Фиксатор, на все колеса
Фара	1 фара на руле (50 Вт) 2 передние фары (50 Вт)
Задние фонари	7 Вт
Стоп-сигнал	27 Вт
Приборы	Цифровой/Аналоговый

## Настройки вариатора

ВЫСОТА		Грузики вариатора	Ведущий шкив Пружина	Ведомый шкив Пружина	Кулачок*
Метры (Футы)	0-1800 (0-6000)	23-54G PN 1322914	Темно Синяя PN 7043803	Красно Белая PN 3235088	105-165 ВА3 PN 3235092
	1800-3700 (6000-12000)	23-51 PN 1322915	Темно Синяя PN 7043803	Красно Белая PN 3235088	105-165 ВА3 PN 3235092

\*Модели с EBS не требуют регулировки пружины/кулачка

## СПЕЦИФИКАЦИИ

<b>SPORTSMAN 850 Touring</b>	
Грузоподъемность	261 кг (включая водителя, груза и аксессуаров)
Сухой вес	798 фунтов (362 кг)
Грузоподъемность передней площадки	120 фунтов (54 кг)
Грузоподъемность задней площадки	240 фунтов (109 кг)
Нагрузка на фаркоп	55 кг (загрузка задней части не должна превышать 55 кг)
Тяговое усилие	1500 фунтов (680 кг) на ровной поверхности
Масса прицепа без тормозной системы*	1995 фунтов (905 кг)
Полная длина	219,7 см
Полная ширина	121 см
Полная высота	148 см
Колесная база	145 см
Дорожный просвет	29,5 см
Радиус разворота	244 см без загрузки
Запас топлива	5.25 gal. (20 л)
Объем масла	1,9 л (2 кварты)
Заправочный объем системы охлаждения	1,9 л (2 кварты)
Объем переднего редуктора	9.3 oz. (275 мл)
Объем трансмиссии	37 oz. (1100 мл)
Объем заднего редуктора	7.1 oz. (210 мл)
Топливная система	Bosch
Подача топлива	Погружной электробензонасос
Двигатель	EH085OLE013
Рабочий объем	850 куб.см
Диаметр цил. x Ход пор.	87 x 71,5 мм
Мощность генератора	475 Вт при 1200 об/мин / МАКС 630 Вт
Степень сжатия	11,0:1
Запуск	Электростартер
Система зажигания	Bosch EFI (ECU)
Угол опережения зажигания	6° +/- 5° ДВМТ при 1200 об/мин, тепл. двигатель.
Обороты xx, об/мин	1200 +/- 50
Размер дросселя	Mikuni Dual Bore/42 мм
Свечи зажигания / Зазор	REA6MCX / .035 in. (0.9 мм)

\* На основании EU Directive 76/432/EC

## SPORTSMAN 850 Touring

Система смазки	Мокрый картер
Тип трансмиссии	Автоматическая PVT H-L-N-R-P
Передняя подвеска	Двойной А-рычаг. Ход 23 см
Задняя подвеска	Двойной А-рычаг. Ход 25,4 см
Передаточное отношение (L)	5,034:1
Передаточное отношение (R)	4,508:1
Передаточное отношение (H)	2,367:1
Главная передача (перед)	3,818:1
Главная передача (зад)	3,7:1
Передние шины/ давление	Maxxis AT 26 x 8 - 14 / 48.3 КПа
Задние шины/ давление	Maxxis AT 26 x 10 - 14 / 48.3 КПа
Тормозная система	Привод от рукоятки на все колеса, дисковая, гидравлическая
Дополнительный тормоз	Привод на задние колеса от педали, гидравлический, дисковый
Парковочный тормоз	Фиксатор, на все колеса
Фара	1 фара на руле (50 Вт) 2 передние фары (50 Вт)
Задние фонари	7 Вт
Стоп-сигнал	27 Вт
Приборы	Цифровой/Аналоговый

## Настройки вариатора

ВЫСОТА		Грузики вариатора	Ведущий шкив Пружина	Ведомый шкив Пружина	Кулачок*
Метры (Футы)	0-1800 (0-6000)	24-63 PN 5632215	Красно Белая PN 7043349	Красно Белая PN 3235088	105-165 BA3 PN 3235092
	1800-3700 (6000-12000)	24-60 PN 5632216	Красно Белая PN 7043349	Красно Белая PN 3235088	105-165 BA3 PN 3235092

\*Модели с EBS не требуют регулировки пружины/кулачка

# ГАРАНТИЯ

## Ограниченная гарантия

POLARIS обеспечивает **ОГРАНИЧЕННУЮ ГАРАНТИЮ** сроком 1 год на все узлы квадроцикла POLARIS в отношении дефектов материала и изготовления. На производную цепь распространяется гарантия в 1 год. Эта гарантия распространяется на детали и работы, необходимые для ремонта или замены подпадающих под гарантию дефектных узлов. Действие гарантии начинается со дня приобретения. Во время гарантийного периода эта гарантия через дилера POLARIS может быть передана другому потребителю.

## Регистрация

В момент покупки дилер должен заполнить гарантийную регистрационную форму и передать ее в BRANDT в течении 5 дней. После получения регистрационной формы, BRANDT производит постановку единицы техники на гарантию. Покупателю не высылается подтверждение гарантии, поскольку право на гарантию дает имеющаяся у него копия гарантийной регистрационной формы. Если у Вас нет оригинала подписанной регистрационной формы, а только ее копия, немедленно обратитесь к дилеру. **ГАРАНТИЯ ПОДДЕРЖИВАЕТСЯ ТОЛЬКО В ТОМ СЛУЧАЕ, ЕСЛИ КВАДРОЦИКЛ ЗАРЕГИСТРИРОВАН POLARIS.** Выполненная дилером предпродажная подготовка и настройка техники в значительной степени определяют его безаварийную работу. На квадроцикл, приобретенный в таре или без соответствующей дилерской подготовки, гарантия не распространяется.

## Область действия гарантии и исключения: Ограничения гарантийных обязательств и возмещений

Настоящая гарантия не распространяется на любые дефекты, не связанные с дефектами материалов и некачественным изготовлением. Гарантия не включает случайные повреждения, нормальный износ и срабатывание, неправильное использование или обращение. Кроме того, гарантия не распространяется на мотоциклы с внесенными структурными изменениями, с которыми обращались неаккуратно, использовали для гонок или для целей, для которых мотоциклы не были изготовлены, гарантия не распространяется на повреждения, связанные с перевозкой в трейлере, или полученные в результате обслуживания не в сервисном центре Дилера или при установке неоригинальных деталей. Кроме того, гарантия не распространяется на физические повреждения краски или отделки, трещины от напряжения, задиры или проколы обивочного материала, коррозию или дефекты узлов, деталей или квадроцикла в целом в результате пожара, взрыва или по любой другой независимой от POLARIS причине.

Гарантия не распространяется на детали, подверженные нормальному износу вследствие трения, а также ударам, воздействию окружающей среды или загрязнению, под которое они конструктивно не предназначены. Список этих деталей включается в себя но не ограничивается следующим:

- Диски и шины
- Составные части подвески
- Элементы тормозной системы
- Составные части сидения
- Детали вариатора
- Составные части рулевого управления
- Аккумуляторные батареи
- Лампы/герметичные прожекторные лампы
- Обработанные и необработанные поверхности
- Карбюратор/Дроссель
- Детали двигателя
- Приводные ремни
- Элементы гидравлических систем
- Размыкатели/предохранители
- Электронные компоненты

**Ограничения гарантийных обязательств и возмещений**

Гарантия распространяется только на составляющие, но не «расходные» детали и материалы. Некоторые детали и материалы рассматриваются как «расходные», что означает, что их замена входит в нормальное сервисное обслуживание или необходимо при проведении ремонта. В случае гарантийной рекламации из гарантии исключаются следующие предметы:

- Свечи зажигания
- Фильтры
- Топливо
- Уплотнители
- Оплата проживания
- Затраты на буксировку
- Пробег
- Аренда/потери от использования продукта
- Смазки – масло, консистентная смазка и т.п.
- Аккумуляторы (при отсутствии дефектов)
- Косметические повреждения/ремонт
- Охлаждающие жидкости
- Питание
- Оплата транспортировки/погрузки
- Погрузка/доставка продукта
- Потери на отпуск/личное время

Кроме того, гарантия исключает отказы, связанные с неправильной смазкой, неправильным временем работы двигателя, неправильным топливом, поверхностными дефектами, вызванными внешними напряжениями, теплом, холодом или загрязнениями, ошибками или недосмотром водителя, неправильным согласованием компонентов, натяжением, регулировками или компенсацией высоты, отказы из-за всасывания/загрязнения снегом, водой, грязью или другими посторонними веществами, неправильным обслуживанием, изменением составных частей, использованием внерыночных составных частей, неавторизованными ремонтами, ремонтами, выполненными по истечении гарантийного периода или в неавторизованной мастерской, с использованием конкурирующих продуктов или продукции, используемых для коммерческих целей. Гарантия не распространяется на продукцию, поврежденную по невнимательности, случайно, в результате пожара и других событий, не связанных с дефектами материалов или некачественным изготовлением.

Настоящая гарантия теряет силу в случае применения неоригинальных химических составов присадок и масел или не рекомендованного топлива и присадок, несовместимых с конструкцией квадроцикла. Единственным возмещением при соблюдении условий поддержания гарантии могут быть, исключительно по выбору POLARIS, ремонт или замена дефектного материала, детали или узла. **ПРЕДУСМОТРЕННЫЕ НАСТОЯЩЕЙ ГАРАНТИЕЙ ВОЗМЕЩЕНИЯ ЯВЛЯЮТСЯ ЕДИНСТВЕННЫМИ ВОЗМЕЩЕНИЯМИ, ПРЕДОСТАВЛЯЕМЫМИ ЛЮБОМУ ЛИЦУ ПРИ НАРУШЕНИИ УСЛОВИЙ ГАРАНТИИ. POLARIS НЕ ПОДДЕРЖИВАЕТ ЛЮБЫЕ ДРУГИЕ ВОЗМЕЩЕНИЯ В ОТНОШЕНИИ ЛЮБЫХ ПОВРЕЖДЕНИЙ ВОЗНИКШИЕ ВСЛЕДСТВИИ ОБСТОЯТЕЛЬСТВ НЕ ОПИСАННЫХ В ГАРАНТИЙНЫХ УСЛОВИЯХ ИЛИ В СООТВЕТСТВИИ С КАКИМ-ЛИБО КОНТРАКТОМ ИЛИ КАКИЕ ЛИБО ДРУГИЕ. POLARIS НЕ НЕСЕТ ОТВЕТСТВЕННОСТИ ПЕРЕД КАКОЙ-ЛИБО ПЕРСОНОЙ ЗА СЛУЧАЙНЫЕ, КОСВЕННЫЕ ИЛИ СПЕЦИФИЧЕСКИЕ ПОВРЕЖДЕНИЯ ЛЮБОГО ВИДА, ПРОИСХОДЯЩИЕ ИЗ ОЧЕВИДНЫХ ИЛИ ПОДРАЗУМЕВАЕМЫХ ГАРАНТИЙНЫХ ОБЯЗАТЕЛЬСТВ ИЛИ ЛЮБЫХ ДРУГИХ КОНТРАКТОВ, НЕВНИМАТЕЛЬНОСТИ ИЛИ ДРУГИХ ГРАЖДАНСКИХ ПРАВОНАРУШЕНИЙ И ТОМУ ПОДОБНОГО.** В некоторых странах не допускаются исключения или ограничения, связанные со случайными или косвенными повреждениями или вытекающими из гарантии, так что перечисленные выше ограничения или исключения могут не распространяться на Вас, если они не соответствуют действующему в стране законодательству.

**ВСЕ ПОДРАЗУМЕВАЕМЫЕ ГАРАНТИИ (ВКЛЮЧАЯ, НО НЕ ОГРАНИЧИВАЯСЯ, ПОДРАЗУМЕВАЕМЫМИ ГАРАНТИЯМИ ТОВАРНОГО СОСТОЯНИЯ И ПРИГОДНОСТИ ДЛЯ КОНКРЕТНЫХ ЦЕЛЕЙ) ОГРАНИЧИВАЮТСЯ ПО ВРЕМЕНИ УПОМЯНУТЫМ ВЫШЕ ДВУМА ГОДАМИ ГАРАНТИЙНОГО ПЕРИОДА. POLARIS ОТКАЗЫВАЕТСЯ ОТ ЛЮБЫХ ПОДРАЗУМЕВАЕМЫХ ГАРАНТИИ НЕ ОПИСАННЫХ В ДАННОМ ДОКУМЕНТЕ.** В некоторых странах не разрешается ограничивать срок действия гарантии, поэтому приведенные выше ограничения могут не распространяться на Вас, если они не соответствуют действующему в стране законодательству.

# ГАРАНТИЯ

## Порядок получения гарантийного обслуживания

Если Ваш квадроцикл POLARIS требует гарантийного обслуживания, Вы должны обратиться к дилеру Polaris, имеющему право на ремонт квадроциклов POLARIS. Чтобы запросить гарантийное обслуживание, необходимо представить дилеру Вашу копию гарантийной регистрационной формы и другие документы по запросу Дилера. (Затраты на транспортировку мотоцикла к дилеру и обратно несет Вы). Polaris рекомендует обращаться к дилеру, у которого Вы приобрели квадроцикл; тем не менее, для проведения гарантийного обслуживания Вы можете обратиться к любому дилеру Polaris, обладающему правом сервисного обслуживания.

Попытайтесь разрешить все связанные с гарантией проблемы с Вашим дилером. При возникновении проблем Ваш Дилер обратится к Дистрибьютору.

Настоящая гарантия дает Вам определенные юридические права, однако у Вас могут быть и другие права, которые могут быть отличаться в разных странах.

Если какое-либо из перечисленных условий теряет силу из-за противоречия местному или федеральному законодательству, все остальные условия гарантии остаются в силе.

## Масло двигателя

1. Смешивание разных сортов масел и применение масел, нерекомендованных марок, приводит к серьезным поломкам двигателя. Единственное рекомендуемое масло - это моторное масло POLARIS.
2. Повреждения, связанные с использованием не рекомендованных смазок, под гарантию не подпадают.

## Пламегаситель

Polaris гарантирует соответствие пламегасителя требованиям USFS 5100-1c в течение как минимум 1000 моточасов наработки при нормальной эксплуатации и выполнения требований регламента технического обслуживания.

## Техника проданная в странах вне США

ПРИ ОТСУТСТВИИ СПЕЦИАЛЬНЫХ ТРЕБОВАНИЙ ЗАКОНА ГАРАНТИЯ НЕ РАСПРОСТРАНЯЕТСЯ НА ТЕХНИКУ ЭКСПЛУАТИРУЮЩУЮСЯ В СТРАНАХ, ОТЛИЧНЫХ ОТ СТРАНЫ ПРИОБРЕТЕНИЯ У ОФИЦИАЛЬНОГО ДИЛЕРА POLARIS.

Эта политика не распространяется на технику поставляемую через официальную Дилерскую сеть Polaris в любой стране. Дилер при продаже не дает разрешения на экспорт проданной им техники из страны приобретения. При возникновении вопросов относительно гарантии Polaris Вам необходимо обратиться с вопросом к официальному Дилеру POLARIS.

Эта политика не распространяется на технику используемую для правительственных или военных целей.

Эта политика не распространяется на отзывные кампании по безопасности.

## Техника проданная в странах вне США

### Как получить гарантийный сервис

#### *В стране приобретения единицы техники:*

Любое обслуживание и ремонт должны выполняться авторизованным дилером POLARIS. В случае, если Вы путешествуете по стране приобретения техники гарантии Polaris обязан поддерживать любой официальный Дилер Polaris.

#### *Вне страны приобретения техники:*

Обратитесь к любому авторизованному Дилеру POLARIS. Докажите Дилеру отсутствие постоянного проживания и эксплуатации техники в стране нахождения Дилера. После проверки информации со стороны Дилера возможно рассмотрение Вашего гарантийного обращения.

#### *При переезде:*

При переезде в другую страну обратитесь к Официальному Представителю POLARIS в стране Вашего проживания для решения вопроса. Единых правил для всех стран в таком случае нет. Возможно потребуется предоставить документацию, подтверждающую Ваш переезд. Возможно потребуется получение специальной документации от POLARIS допускающей регистрацию Вашей техники в другой стране. В стране переезда Вам необходимо обратиться к любому Дилеру POLARIS и зарегистрировать Вашу технику у нового Дилера. Дилер проверит есть ли у Вас вся необходимая информация для эксплуатации Вашей техники.

#### *При покупке у частного лица:*

При покупке техники не у официального Дилера вне страны, где техника была изначально приобретена у официального Дилера, все гарантийные обязательства Polaris, теряют свою силу. Вы должны предоставлять Дилеру Ваши контактные данные, включая ФИО, адрес, телефон для регистрации и получения уведомлений относительно Вашей техники.

### Примечание

В случае, если Ваша единица техники зарегистрирована вне страны изначального приобретения у официального Дилера, при этом Вы не следовали процедуре указанной Выше, все гарантийные обязательства POLARIS теряют свою силу. (Техника зарегистрированная для правительственных или военных целей продолжает находиться под действием гарантийных обязательств Polaris.)

*По всем вопросам обращайтесь к официальному представителю Polaris.*

# ГАРАНТИЯ

## США Ограниченная гарантия по отсутствию превышению уровня вредных выбросов EPA

Эта гарантия устанавливается в дополнение к стандартной гарантии Polaris. Polaris Industries Inc. гарантирует что на момент изначальной покупки это сертифицированное транспортное средство разработано, построено и укомплектовано с учетом требований по отсутствию превышения уровня вредных выбросов. POLARIS гарантирует отсутствие дефектов в материалах и сборке которые могли бы приводить к повышению уровня вредных выбросов.

Гарантия отсутствия превышения уровня вредных выбросов начинается с даты продажи и длится в течение 500 моточасов или 5000 км пробега эксплуатации или 30 календарных месяцев с момента покупки в зависимости от того, что наступит ранее.

Гарантия распространяется на элементы, поломка которых ведет к увеличению вредных выбросов и на системы контролирующие уровень выбросов. Замена и ремонт элементов не подпадающих под данную гарантию является ответственностью Владельца. Данная гарантия не распространяется на элементы не влияющие на уровень выброса вредных веществ.

Данная гарантия распространяется на любую деталь связанную с системами:

- Система впуска
- Система зажигания (исключая свечи зажигания)
- Топливная система
- Система рециркуляции

Данные устройства также оказывают влияние на вредные выбросы:

- Дополнительные устройства снижения выбросов
- Датчики
- Клапаны вентиляции картера
- Блоки управления

Данные устройства оказывают влияние на вредные выбросы вследствие испарения топлива:

- Топливный бак
- Вакуумные диафрагмы\*
- Крышка топливного бака
- Кабели управления\*
- Топливные магистрали
- Приводы элементов двигателя\*
- Коннекторы топливной магистрали
- Клапаны на магистралях
- Хомуты
- Шланги испарительных систем
- Клапаны сброса давления\*
- Испарительный сепаратор
- Управляющие клапаны
- Емкости
- Управляющие реле
- Кронштейны крепления емкостей
- Электронные элементы управления\*
- Переходная плита карбюратора

\* Элементы относящиеся к системе контроля за испарительными выбросами

## США Ограниченная гарантия по отсутствию превышению уровня вредных выбросов ЕРА

Единственным возмещением при соблюдении условий поддержания гарантии могут быть, исключительно по выбору POLARIS, ремонт или замена дефектного материала, детали или узла. ПРЕДУСМОТРЕННЫЕ НАСТОЯЩЕЙ ГАРАНТИЕЙ ВОЗМЕЩЕНИЯ ЯВЛЯЮТСЯ ЕДИНСТВЕННЫМИ ВОЗМЕЩЕНИЯМИ, ПРЕДОСТАВЛЯЕМЫМИ ЛЮБОМУ ЛИЦУ ПРИ НАРУШЕНИИ УСЛОВИЙ ГАРАНТИИ. POLARIS НЕ ПОДДЕРЖИВАЕТ ЛЮБЫЕ ДРУГИЕ ВОЗМЕЩЕНИЯ В ОТНОШЕНИИ ЛЮБЫХ ПОВРЕЖДЕНИЙ ВОЗНИКШИЕ ВСЛЕДСТВИИ ОБСТОЯТЕЛЬСТВ НЕ ОПИСАННЫХ В ГАРАНТИЙНЫХ УСЛОВИЯХ ИЛИ В СООТВЕТСТВИИ С КАКИМ-ЛИБО КОНТРАКТОМ ИЛИ КАКИЕ ЛИБО ДРУГИЕ. POLARIS НЕ НЕСЕТ ОТВЕТСТВЕННОСТИ ПЕРЕД КАКОЙ-ЛИБО ПЕРСОНОЙ ЗА СЛУЧАЙНЫЕ, КОСВЕННЫЕ ИЛИ СПЕЦИФИЧЕСКИЕ ПОВРЕЖДЕНИЯ ЛЮБОГО ВИДА, ПРОИСТЕКАЮЩИЕ ИЗ ОЧЕВИДНЫХ ИЛИ ПОДРАЗУМАВАЕМЫХ ГАРАНТИЙНЫХ ОБЯЗАТЕЛЬСТВ ИЛИ ЛЮБЫХ ДРУГИХ КОНТРАКТОВ, НЕВНИМАТЕЛЬНОСТИ ИЛИ ДРУГИХ ГРАЖДАНСКИХ ПРАВОНАРУШЕНИЙ И ТОМУ ПОДОБНОГО.

ВСЕ ПОДРАЗУМЕВАЕМЫЕ ГАРАНТИИ (ВКЛЮЧАЯ, НО НЕ ОГРАНИЧИВАЯСЬ, ПОДРАЗУМЕВАЕМЫМИ ГАРАНТИЯМИ ТОВАРНОГО СОСТОЯНИЯ И ПРИГОДНОСТИ ДЛЯ КОНКРЕТНЫХ ЦЕЛЕЙ) ОГРАНИЧИВАЮТСЯ ПО ВРЕМЕНИ УПОМЯНУТЫМ ВЫШЕ ДВУМЯ ГОДАМИ ГАРАНТИЙНОГО ПЕРИОДА. POLARIS ОТКАЗЫВАЕТСЯ ОТ ЛЮБЫХ ПОДРАЗУМЕВАЕМЫХ ГАРАНТИИ НЕ ОПИСАННЫХ В ДАННОМ ДОКУМЕНТЕ. В некоторых странах не разрешается ограничивать срок действия гарантии, поэтому приведенные выше ограничения могут не распространяться на Вас, если они не соответствуют действующему в стране законодательству.

Данная гарантия исключает любые поломки не связанные с дефектом в материале или дефектом сборки. Данная ограниченная гарантия также исключает повреждения в следствие несчастных случаев, отсутствия бережного использования, неправильного обращения, технического обслуживания или использования. Данная гарантия также исключает любые поломки вследствие внешнего вмешательства не авторизованным Дилером Polaris и поломки на двигателях имеющих специальную гоночную подготовку. Данная гарантия исключает физические повреждения, коррозию, повреждения вследствие пожара и других явлений на которые Polaris не может влиять посредством конструкции техники.

Владельцы несут ответственность за своевременное прохождение технического обслуживания в соответствии с регламентом приведенным в Руководстве Пользователя и замену расходных элементов по мере необходимости POLARIS отклоняет из гарантийного рассмотрения поломки вызванные не соблюдением регламента технического обслуживания Владелец техники или неверной эксплуатацией или несчастными случаями, к которым Polaris не имеет отношения или других обстоятельств вызванных непреодолимой силой.

Обслуживать, заменять или ремонтировать устройства или узлы системы выпуска вашего квадроцикла можно только у дилера POLARIS. Производите техническое обслуживание только силами дилера POLARIS. POLARIS рекомендует использовать только оригинальные детали и аксессуары. Установка неоригинальных деталей или аксессуаров, а также использование неоригинальных химических составов. Вмешательство в систему контроля уровня выбросов запрещено законодательством и международными правилами.

При возникновении любых вопросов обращайтесь к Вашему Дилеру Polaris или к официальному представителю Polaris.



