

ДОБРО ПОЖАЛОВАТЬ

Мы признательны вам за приобретение продукции нашей компании и рады приветствовать во всемирном клубе любителей техники Polaris. Обязательно посетите наш веб-сайт www.brandtpolaris.ru, чтобы узнать о последних новостях, новых продуктах, предстоящих событиях, возможности карьерного роста и многое другое.

Мы испытываем законную гордость за производство выдающегося ряда изделий для хозяйственных нужд и отдыха.

- Снегоходы
- Мотовездеходы (ATV)
- Электрические транспортные средства (LEV)
- Специальные мотовездеходы RANGER®
- Мотовездеходы RZR®
- Мотоциклы VICTORY®
- Транспортные средства GEM®

Мы убеждены, что вся выпускаемая компанией Polaris техника отвечает самым высоким современным мировым стандартам. В дизайне и разработке и проектировании вашего мотовездехода POLARIS использован многолетний опыт.

Для обеспечения безопасной и комфортной эксплуатации вашего транспортного средства соблюдайте все приведенные в настоящем Руководстве требования и рекомендации. В руководстве приведены минимальные сведения по техническому обслуживанию транспортного средства, а информация по более серьезным работам, выполняемым специальным персоналом дилера, находится в инструкции по ремонту.

Ваш дилер Polaris прекрасно разбирается в устройстве вашего мотовездехода и заинтересован в том, чтобы наилучшим образом удовлетворить любые ваши требования. Техническое обслуживание транспортного средства во время и по завершении действия гарантии следует проводить только у дилера.



POLARIS®

POLARIS® и SCRAMBLER® являются зарегистрированными товарными знаками компании POLARIS Industries Inc.

Copyright 2013 POLARIS Sales Inc. Весь материал в этом издании основывается на самой последней информации доступной на момент издания. Поскольку конструкция и качество выпускаемых нами компонентов непрерывно совершенствуются, информация, приведенная в настоящем документе, может немного не соответствовать транспортному средству, имеющемуся у вас в наличии. Описание процедур приводится только в качестве справочной информации. За описки и неточности производитель ответственности не несет. Любое воспроизведение материала запрещено.

При любых спорных моментах основным языком является Английский. Настоящая инструкция предоставляется как адаптированный перевод оригинального Руководства.

Отпечатано в России.

Руководство пользователя 2014 SCRAMBLER XP 850 H.O. / 850 H.O. EPS.

СОДЕРЖАНИЕ

Введение	4
Безопасность	7
Органы управления, узлы и механизмы . .	24
Эксплуатация	52
Лебедка	71
Система контроля вредных выбросов . . .	83
Техническое обслуживание	84
Устранение неисправностей	129
Продукция POLARIS.	133
Спецификации	134
Гарантия.	136
Журнал технического обслуживания	144

ВВЕДЕНИЕ

SCRAMBLER XP 850 H.O. / 850 H.O EPS HE предназначен для движения по дорогам общего пользования. Мотовездеход SCRAMBLER XP 850 H.O. / 850 H.O EPS подлежит регистрации в органах Гостехнадзора.

На протяжении всего руководства пользователя появляются следующие сигнальные слова и символы. Когда используются эти слова и символы, речь идет о вашей безопасности и безопасности других. Прежде, чем читать данное руководство, ознакомьтесь с их значением.



Предупредительный символ указывает на потенциальную опасность физической травмы для пользователя или других лиц.

ОПАСНОСТЬ

Указывает на опасную ситуацию, которая, если ее не избежать, приведет к смерти или серьезным травмам.

ВНИМАНИЕ

Указывает на опасную ситуацию, которая, если ее не избежать, может привести к смерти или серьезным травмам.

ОСТОРОЖНО!

Указывает на опасную ситуацию, которая, если ее не избежать, может привести к небольшим или средним травмам.

ПРИМЕЧАНИЕ

Указывает на ситуацию, которая может привести к повреждению имущества.



Знак запрета по безопасности указывает на действия, которые НЕ нужно совершать, чтобы избежать опасности.



Знак указывающий на обязательные действия, которые НУЖНО совершать, чтобы избежать опасности.

ВНИМАНИЕ

Пренебрежение указаниями в данном Руководстве пользователя может привести к серьезным повреждениям квадроцикла, личным травмам и даже смерти. Квадроцикл Polaris не игрушка и при неправильной эксплуатации может представлять серьезную опасность. Специфика управления данным транспортным средством значительно отличается от других транспортных средств, таких как мотоциклы, автомобили и др. Потеря управления или переворот могут произойти неожиданно даже при таких обычных маневрах, как разворот движение по склону или преодоление препятствий, если не соблюдать меры безопасности.

- Перед началом эксплуатации детально изучите данное Руководство пользователя. Усвойте все предупреждения, меры предосторожности и процедуры в данном Руководстве. Данное Руководство пользователя всегда должно находиться на соответствующем квадроцикле.
- Не производите операций, описания которых в данном Руководстве нет. Обязательно пройдите обучающий курс по управлению данным транспортным средством в специальной организации.
- Данное транспортное средство предназначено ТОЛЬКО ДЛЯ ВЗРОСЛЫХ. Возраст водителя не должен быть меньше 16 лет.
- Не разрешайте знакомым или друзьям садиться за руль квадроцикла, если они не прочитали данное Руководство и не имеют достаточных навыков вождения.

Вибрация и шумность

Шумность и вибрация, которые ощущаются Водителем, измеряются в соответствии с европейскими нормами prEN 15997.

Условия измерений:

Измеряемые единицы техники в состоянии нового квадроцикла. Окружающие условия контролировались в соответствии с условиями проверки.

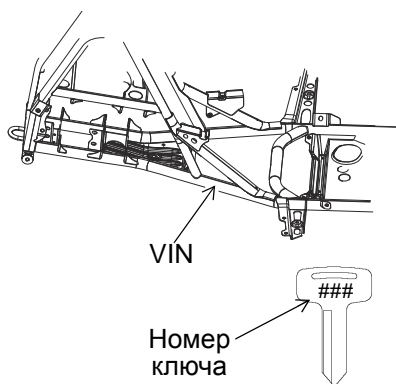
Неточность в измерении вибрации зависит от многих факторов, включающих:

- Погрешность измерений и прибора.
- Различие в измеряемых единицах, такие как нормальный износ.
- Различное физическое состояние водителя и опыт.
- Возможность рабочего проделать рабочие операции при измерениях.
- Внешние факторы, такие как шум и температура.

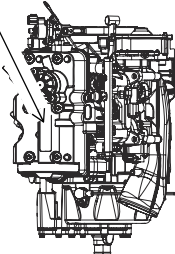
ВВЕДЕНИЕ

Идентификационные номера

Запишите идентификационные номера вашего мотовездехода и номер ключа. Храните запасной ключ в надежном месте. Дубликат ключа зажигания выдается по заказу с использованием бланка для ключа Polaris (используйте номер вашего ключа) и предъявления действующего ключа. Если утеряны все ключи, замок зажигания подлежит замене.



Заводской номер двигателя



Номер модели транспортного средства: _____

Идентификационный номер рамы VIN: _____

Заводской номер двигателя: _____

Номер ключа: _____

Обучение по безопасности

Прохождение обучения по безопасному вождению квадроцикла это приоритетное требование Polaris. Polaris настоятельно рекомендует всем пользователям квадроциклов пройти специальное обучение.

При покупке квадроцикла в США, ваш дилер предоставит Вам информацию о специальном курсе обучения Водителей квадроциклов для вас и членов вашей семьи. В США стоимость обучающего курса включена в стоимость квадроцикла. Вам также предоставят печатный материал, объясняющий правила безопасной эксплуатации. Необходимо периодически пересматривать данный материал, чтобы всегда помнить данные правила.

В случае, если вы приобрели квадроцикл за пределами США, обратитесь за разъяснениями по получению информации по безопасному управлению квадроциклом к вашему дилеру.

Квадроциклы Polaris - транспортные средства, разработанные для движения только по бездорожью. Перед началом эксплуатации квадроцикла изучите все местные правила и законы, регламентирующие движение на подобного рода технике.

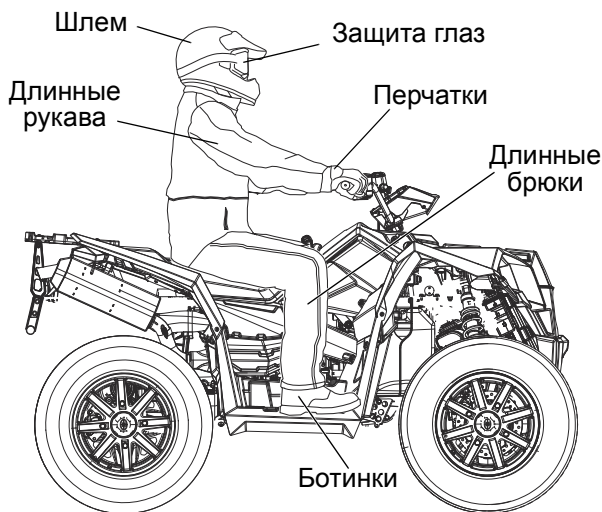
Мы настоятельно рекомендуем вам строго следовать регламенту технического обслуживания квадроцикла, приведенному в этом руководстве. Это необходимо для поддержания транспортного средства в исправном состоянии.

За более подробной информацией по поводу безопасной эксплуатации квадроцикла и местных правил и законов обращайтесь в местные органы власти.

БЕЗОПАСНОСТЬ

Экипировка водителя

Соображения безопасности требуют, чтобы водитель транспортного средства был экипирован надлежащим образом. Надевайте защитную одежду для комфорта и снижения опасности получения травмы.

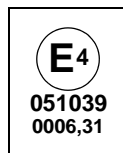


Шлем

Ношение шлема позволяет избежать черепно-мозговых травм. При поездках на мотовездеходах Polaris всегда одевайте шлем, отвечающий или превосходящий требования действующих стандартов.

Надевайте шлем, утвержденный Министерством транспорта (DOT) или SNELL.

В Европе, Азии и Океании разрешенные шлемы должны быть помечены знаком ECE 22.05. Знак ECE представляет собой круг, описанный вокруг буквы E, с указанием номера страны, в которой шлем был сертифицирован. Кроме того на этикетке должен быть указан номер сертификата и серийный номер шлема.



Экипировка водителя

Защита глаз

Не пользуйтесь обычными или солнцезащитными очками для защиты глаз. При движении на квадроцикле Polaris всегда носите защитные очки или шлем с защитным стеклом. Polaris рекомендует использовать защитную экипировку с маркировкой персональных средств защиты (PPE) VESC 8, V-8, Z87.1 или CE. Защитные очки или другие средства должны содержаться в чистоте.

Перчатки

Перчатки для вождения вне дорог со специальными накладками наилучшим образом обеспечивают защиту и комфорт.

Ботинки

Наилучшей обувью является пара ботинок с прочными задниками и низкими каблуками.

Одежда

Надевайте куртку с длинными рукавами и длинные брюки. Куртка и брюки должны иметь прочные накладки для защиты коленных и локтевых суставов.

Модификации оборудования

Мы не рекомендуем устанавливать на транспортные средства POLARIS какое-либо оборудование для увеличения максимальной скорости, или мощности двигателя, или производить какие-либо другие модификации.

Гарантия не распространяется на модифицированные транспортные средства.

Установка аксессуаров может сильно влиять на управляемость транспортного средства. Перед активной эксплуатацией ознакомьтесь с влиянием того или иного аксессуара на управляемость. Устанавливайте только оригинальные аксессуары Polaris для предотвращения повреждения имущества, травм или смерти.

БЕЗОПАСНОСТЬ

Предупредительные таблички

⚠ ВНИМАНИЕ

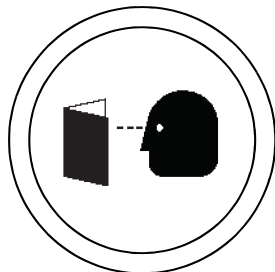
Пренебрежение предостережениями может привести к потере управления, повреждению техники, личным травмам или смерти. Соблюдайте все правила безопасности, изложенные в данном разделе Руководства пользователя. Для правильной эксплуатации Вашего транспортного средства см. раздел ЭКСПЛУАТАЦИЯ.

Эксплуатация транспортного средства неподготовленным водителем

Эксплуатация мотовездехода без прохождения специального курса обучения существенно повышает вероятность несчастного случая. Водитель должен понимать как управлять мотовездеходом в различных ситуациях, при различных типах рельефа.

Новички и неопытные водители должны пройти специальный курс обучения перед тем как эксплуатировать данный мотовездеход. См. стр. 7.

Не разрешайте знакомым или друзьям садиться за руль квадроцикла, если они не прочитали данное Руководство и не имеют достаточных навыков вождения.



Возрастной ценз

Данное транспортное средство предназначено **ТОЛЬКО ДЛЯ ВЗРОСЛЫХ**. Возраст водителя не должен быть меньше 16 лет.

Вождение мотовездехода детьми может привести к серьезной травме или гибели ребенка. Даже если ребенок достиг возраста, при котором можно управлять определенным типом мотовездеходов, у него может не хватить навыков, возможностей и зрелости суждения для безопасного управления ATV, что может привести к серьезной аварии.

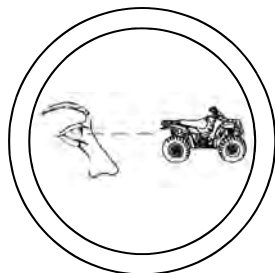


Пренебрежение проверкой состояния транспортного средства перед эксплуатацией

Пренебрежение проверкой состояния мотовездехода перед эксплуатацией и нарушение технологии обслуживания мотовездехода повышает вероятность возникновения аварий и несчастных случаев.

Обязательно проверяйте состояние вашего мотовездехода перед каждой поездкой, чтобы убедиться в его исправности.

Соблюдайте регламент технического обслуживания мотовездехода, представленный в настоящем Руководстве пользователя.



Предупредительные таблички

Бензин

Бензин является легко воспламеняемой жидкостью и может быть взрывоопасным в определенных условиях.

- Соблюдайте следующие правила предосторожности при заправке топливом.
- Заправляйте транспортное средство топливом всегда в хорошо проветриваемом помещении, двигатель должен быть выключен.
- Не курите и не допускайте присутствия открытого огня или искр вблизи места заправки или места хранения бензина.
- Не переполняйте бак. Не заполняйте горловину бака.
- Если бензин разлился на кожу или одежду, немедленно смойте его мылом и водой и смените одежду.

Отработавшие газы

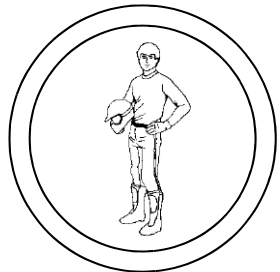
Отработавшие газы ядовиты и могут привести к травме или смерти за короткий период времени. Никогда не запускайте двигатель в закрытых помещениях.

Выхлопные газы двигателя транспортного средства содержат химические вещества, которые могут стать причиной раковых заболеваний, пороков развития или дефектов репродуктивной функции человека. Запускайте двигатель только на открытом воздухе или в хорошо проветриваемом помещении.

Защитная экипировка

Движение на транспортном средстве без специальной защитной экипировки может привести к серьезным травмам.

Водитель и пассажир во время движения должны находиться в специальных шлемах и защитных очках.



Управление транспортным средством после приема алкоголя или сильнодействующих лекарственных препаратов (в т.ч. наркотиков)

Управление мотовездеходом после приема алкоголя или препаратов приводит к снижению способности к правильной оценке ситуации, ухудшению координации движений и восприятия, замедлению реакции.

Не употребляйте алкоголь или наркотики перед или во время езды на квадроцикле.



БЕЗОПАСНОСТЬ

Предупредительные таблички Перевозка пассажира

Перевозка пассажира нарушает конструктивный баланс квадроцикла и значительно повышает риск переверота и потери контроля над квадроциклом.

Запрещается перевозка пассажира на одноместном квадроцикле.



Движение по дороге с асфальтовым покрытием, выезд на тротуар, подъездные пути, места стоянки

Вождение по мощеным поверхностям может отрицательным образом сказаться на управлении квадроциклом и привести к потере контроля, аварии и/или травме.

Не выезжайте на участки с дорожным покрытием. Шины квадроцикла предназначены для внедорожного использования. Если этого не удастся избежать,

двигайтесь на малой скорости и не совершайте резких поворотов и остановок.



Эксплуатация транспортного средства на общественных улицах, дорогах или шоссе

Выезд на улицы, шоссе и дороги, может привести к столкновению с другими транспортными средствами.

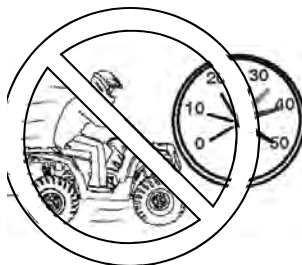
Не выезжайте на улицы, шоссе и дороги, в том числе на грунтовые и гравийные. Во многих странах езда по улицам, общественным дорогам и шоссе запрещена законом.



Нарушение скоростного режима

Нарушение скоростного режима увеличивает вероятность потери управления, что может привести к аварии.

Выбирайте скорость, соответствующую рельефу местности, условиям видимости и вашему водительскому опыту.



Предупредительные таблички Отпускание руля, езда без надежного контакта ног с подножками

Снятие даже одной руки с рукоятки руля или снятие ноги с подножки уменьшает вашу способность контролировать мотовездеход, приводит к потере равновесия и падению с мотовездехода. Если нога водителя не надежно стоит на подножке, это может привести к касанию ноги к колесу мотовездехода.

Всегда держите обе руки на руле и обе ноги на подножках мотовездехода во время движения.



Неправильная техника

выполнения поворота

Неправильная техника выполнения поворота может привести к потере контроля над мотовездеходом, и, как следствие, опрокидыванию или столкновению.

При выполнении поворота следуйте инструкциям, приведенным в настоящем Руководстве.

Старайтесь проходить повороты плавно. Перед поворотом снизьте скорость. Приобретайте навыки прохождения поворотов, начиная с прохождения поворотов на малой скорости.



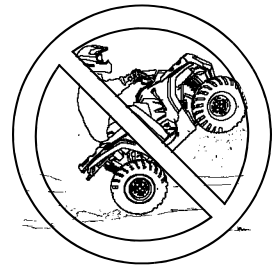
Прыжки и движение на задних колесах

Прыжки и движения на задних колесах могут привести к личным травмам или смерти.

Не пытайтесь выполнять такие трюки. Не устраивайте представлений.

Неправильная техника движения вверх по склону

Неправильный подъем на склоны может стать причиной потери управления или опрокидывания. При движении вверх по склону действуйте в соответствии с рекомендациями в настоящем Руководстве. См. стр. 61.

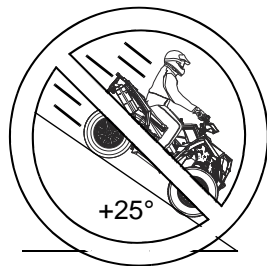


БЕЗОПАСНОСТЬ

Предупредительные таблички Неправильная техника движе- ния при езде вниз по склону

Неправильная техника движения при езде вниз по склону может привести к потере управления и опрокидыванию мотовездехода.

- При движении вниз по склону действуйте так, как рекомендовано в настоящем Руководстве. **ПРИМЕЧАНИЕ:** Требуется специальные навыки торможения во время спуска по склонам. См. стр. 63.
- При спуске со склона всегда включайте переднюю передачу. Не спускайтесь на нейтральной передаче.
- Перед спуском внимательно исследуйте рельеф местности.
- Переносите вес вашего тела назад.
- Никогда не спускайтесь с холма на высокой скорости.
- Не двигайтесь вниз по склону под большим углом, т.к. это приведет к чрезмерному наклону транспортного средства в одну сторону. Двигайтесь перпендикулярно склону где это возможно.



Неправильное пересечение склона и выполнение поворота на склоне

Не рекомендуется двигаться вдоль склона. Неправильное движение по склону может привести к потере управления. Старайтесь не двигаться вдоль склона.

При движении поперек склона следуйте инструкциям, приведенным в данном руководстве. См. стр. 62.

Не пытайтесь разворачиваться на склоне, без достаточной практики на ровной поверхности, как описано в настоящем руководстве. См. стр. 64.



Предупредительные таблички Вынужденная остановка на склоне. Скатывание по склону

Остановка скатывание, неверное начало движение на склоне могут привести к перевороту квадроцикла.

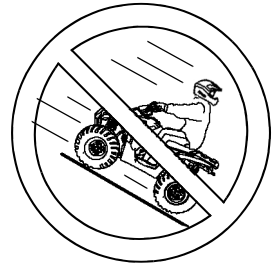
- Всегда поддерживайте постоянную скорость при движении вверх по склону.

При полной потере скорости:

- Перенесите центр тяжести в сторону вершины склона.
- Нажмите на педаль тормоза.
- Включите парковочный тормоз после полной остановки.
- Слезьте с квадроцикла в сторону вершины склона или в любую из сторон, если квадроцикл двигался перпендикулярно склону.
- Разверните квадроцикл, как указано в настоящем руководстве. См. стр. 64.

Если квадроцикл начинает скатываться со склона:

- Перенесите центр тяжести в сторону вершины склона.
- Не нажимайте газ.
- Не нажимайте на задний тормоз, если вы скатываетесь назад. Плавно нажмите на рукоятку тормоза на руле.
- После полной остановки нажмите педаль заднего тормоза и затем зафиксируйте парковочный тормоз.
- Слезьте с квадроцикла в сторону вершины склона или в любую из сторон, если квадроцикл двигался перпендикулярно склону.
- Разверните квадроцикл, как указано в настоящем руководстве. См. стр. 64.



Движение по чрезмерно крутым склонам

Езда по чрезмерно крутым склонам может привести к перевороту.

Не имея достаточного опыта не выезжайте на склоны, уклон которых может оказаться слишком большим для вашего мотовездехода. Не выезжайте на склоны с крутизной более 25 градусов.



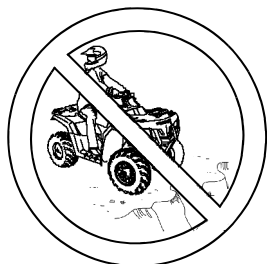
БЕЗОПАСНОСТЬ

Предупредительные таблички Движение по незнакомой местности

Будьте предельно осторожны во время езды по незнакомой местности, двигайтесь медленно.

На вашем пути могут встретиться валуны, выбоины, ямы, все это повышает вероятность потери управления мотовездеходом, возникновения несчастного случая, аварии и опрокидывания.

При движении по незнакомой местности сбросьте скорость и будьте особенно внимательны. Всегда будьте готовы к тому, что рельеф местности может меняться.



Движение по скользкой местности

Пренебрежение правилами безопасности во время езды по чрезмерно крутым, сыпучим или скользким склонам, это может привести к потере управления, опрокидыванию мотовездехода или к потере сцепления с грунтом.

Старайтесь избегать движения по такому типу покрытия. Будьте предельно осторожны во время езды по чрезмерно крутым, сыпучим или скользким склонам.



Неправильная техника движения задним ходом

Неправильная техника движения задним ходом может привести к наезду на человека или препятствие. При движении задним ходом действуйте так, как рекомендовано настоящим Руководством пользователя. См. стр. 67.

Перед началом движения задним ходом убедитесь в отсутствии препятствий или людей позади вас. Двигайтесь на малой скорости.

Эксплуатация транспортного средства с не рекомендованным типом шин или неравномерно накачанными шинами

Эксплуатация мотовездехода с нерекондованными или неисправными шинами может привести к потере управления и травмам и даже смерти.

Всегда используйте только рекомендованные шины.

Всегда поддерживайте правильное давление в шинах.



Предупредительные таблички

Неправильная техника преодоления препятствий

Неправильная техника преодоления препятствий может привести к потере управления и опрокидыванию мотовездехода.

На незнакомой местности, прежде всего проверьте наличие препятствий. Не пытайтесь переехать через большие валуны и поваленные деревья, т.к. это может стать причиной потери управления и опрокидывания. Будьте предельно осторожны, действуйте так, как рекомендовано в настоящем Руководстве. См. стр. 66.

Неконтролируемая пробуксовка или занос

Неконтролируемая пробуксовка или занос может привести к потере управления и опрокидыванию мотовездехода (при неожиданном восстановлении сцепления шин с грунтом).

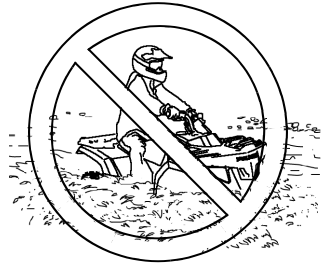
Во время движения по скользкой поверхности, (например по льду) будьте осторожны и поддерживайте малую скорость во избежание возникновения неконтролируемого заноса или пробуксовки. Избегайте движения по скользким поверхностям.

Движение по глубокой воде

Во время движения по глубокой воде или быстром водном потоке возможно всплытие колес, что приведет к потере контроля над мотовездеходом и в результате – несчастному случаю.

Никогда не передвигайтесь на мотовездеходе по быстрым потокам. Никогда не передвигайтесь на мотовездеходе по быстрым потокам, не вводите машину в водоем, глубина которого превышает допустимый предел (см. стр. 65):

- Двигайтесь медленно
- Следите за равновесием.
- Не делайте резких движений.
- Двигайтесь на малой постоянной скорости. Не совершайте внезапных поворотов и остановок, не нажимайте резко рычаг дросселя.
- Помните, что эффективность мокрых тормозов снижается. После прохождения водной преграды проверьте тормоза. При необходимости несколько раз нажмите на рычаг тормоза. Это поможет высушить тормозные колодки.



БЕЗОПАСНОСТЬ

Предупредительные таблички

Перегрузка транспортного средства

Перегрузка мотовездехода, нарушение правил перевозки или буксировки груза приводит к ухудшению управляемости, возникновению аварии или несчастного случая.

- Не перевозите груз с массой, превышающей допустимый предел для данного типа мотовездехода.
- Груз должен быть правильно распределен и надежно закреплен.
- При перевозке груза или при буксировке прицепа снижайте скорость. Оставляйте достаточный тормозной путь.
- При перевозке груза или буксировке прицепа всегда следуйте инструкциям, приведенным в настоящем руководстве. См. стр. 68-69.

Вождение по замерзшим водоемам

Вождение по замерзшим водоемам может привести к внезапному пролому льда, что в свою очередь станет причиной травмы или гибели в случае ухода под лед.

Никогда не двигайтесь по замерзшим водоемам и льду, пока не убедитесь что лед достаточно толстый чтобы выдерживать полный вес мотовездехода, водителя и экипировки одновременно с другими участниками поездки на мотовездеходах. На водоемах различная толщина снежного покрова и подводные течения могут привести к тому, что толщина льда будет различной. Всегда уточняйте у местных властей и местных жителей с какими ледовыми условиями и толщиной льда вы можете встретиться на пути. Водитель мотовездехода берет на себя все риски, связанные с ледовыми условиями при движении по замерзшим водоемам.

Плохая видимость

Движение на квадроцикле в ночное время или в погодных условиях предопределяющих плохую видимость может привести к несчастному случаю, особенно при движении по дороге. Ваш квадроцикл оснащен осветительной системой, предназначенной для использования вне дорог общего пользования. Двигайтесь на квадроцикле только вне дорог общего пользования. Снижайте скорость в условиях недостаточной видимости. Очищайте фары и заменяйте лампы по необходимости.

Предупредительные таблички

Эксплуатация неисправного мотовездехода

Эксплуатация неисправного мотовездехода приводит к авариям, несчастным случаям, травмам и гибели людей. Если вы попали в ДТП, покажите мотовездеход дилеру, так как машине могут быть нанесены серьезные повреждения. Попросите дилера (но не ограничивайтесь этим) проверить работу тормозной системы, привода дросселя и рулевого управления.

Дееспособность водителя

Водитель, от которого зависит безопасность движения, должен быть здравомыслящим, физически хорошо подготовленным человеком. Лица с умственными или физическими недостатками не должны допускаться к управлению мотовездеходом, так как это связано с риском потери управления, причинением увечий и даже гибели людей.

Нагретые детали транспортного средства

В транспортном средстве имеются детали, которые сильно разогреваются во время работы. Это небезопасно в пожарном отношении. Не касайтесь разогретых деталей. Держите горючие материалы подальше от деталей системы выпуска отработавших газов. Будьте внимательны при езде по высокой траве, особенно, сухой траве.

Кража/несанкционированное использование мотовездехода

Во избежание кражи или несанкционированного использования мотовездехода не оставляйте ключ в замке зажигания во время стоянки. Всегда вынимайте ключ зажигания из замка, если транспортное средство не используется.

БЕЗОПАСНОСТЬ

Предупредительные таблички и их расположение

На корпусе транспортного средства прикреплены таблички с важной информацией, касающейся вашей безопасности. Внимательно прочитайте таблички и следуйте содержащимся в них инструкциям. Если содержание табличек на вашем мотовездеходе отличается от того, что написано в данном Руководстве, то приоритет следует отдавать тексту табличек, расположенных на мотовездеходе.

Если какая-либо из табличек придет в негодность, вы можете приобрести ее у вашего дилера. Обратитесь к дилеру. Номер для заказа напечатан на табличке.

Общие предупреждения

ВНИМАНИЕ

Неправильная эксплуатация мотовездехода может привести к СЕРЬЕЗНОЙ ТРАВМЕ, НЕСЧАСТНОМУ СЛУЧАЮ или СМЕРТИ

ВСЕГДА ИСПОЛЬЗУЙТЕ ЗАЩИТНЫЙ ШЛЕМ И ЗАЩИТНУЮ ОДЕЖДУ ДЛЯ ВОДИТЕЛЯ И ПАССАЖИРА

ЗАПРЕЩАЕТСЯ ВОЖДЕНИЕ НА ДОРОГАХ ОБЩЕГО ПОЛЬЗОВАНИЯ

ЗАПРЕЩАЕТСЯ ПЕРЕВОЗКА ПАССАЖИРОВ

ЗАПРЕЩАЕТСЯ ЭКСПЛУАТАЦИЯ ПРИ ПРИЕМЕ СИЛЬНОДЕЙСТВУЮЩИХ ПРЕПАРАТОВ, НАРКОТИКОВ ИЛИ АЛКОГОЛЯ

ВОЖДЕНИЕ ЗАПРЕЩАЕТСЯ В СЛЕДУЮЩИХ СЛУЧАЯХ:

- без надлежащей подготовки или инструктажа
- на скорости не соответствующей опыту водителя и условиям движения
- на дорогах общего пользования – возможно столкновение с другим автомобилем
- при наличии пассажира – возможно ухудшение управляемости и потеря контроля над мотовездеходом

ВОДИТЕЛЬ ВСЕГДА ОБЯЗАН СОБЛЮДАТЬ СЛЕДУЮЩЕЕ:

- использовать соответствующие приемы управления для предотвращения опрокидывания на холмах или пересеченной местности, а также в поворотах
- избегать езды по мощным дорогам – такая дорога может отрицательно повлиять на качество управления и контроль

СТРОГО СОБЛЮДАЙТЕ ПРАВИЛА ЭКСПЛУАТАЦИИ ТРАНСПОРТНОГО СРЕДСТВА, ПРИВЕДЕННЫЕ В ДАННОМ РУКОВОДСТВЕ ПОЛЬЗОВАТЕЛЯ.

В СЛУЧАЕ УТЕРИ РУКОВОДСТВА ОБРАТИТЕСЬ К АВТОРИЗОВАННОМУ ДИЛЕРУ POLARIS ДЛЯ ЗАМЕНЫ

7175376

Предупреждение по возрастному цензу

ВНИМАНИЕ

Мотовездеход предназначен ТОЛЬКО ДЛЯ ВЗРОСЛЫХ ВОДИТЕЛЕЙ.

Управление мотовездеходом лицам моложе 16 лет ЗАПРЕЩЕНО.

7175374

БЕЗОПАСНОСТЬ

Предупредительные таблички и их расположение

Предупредительные таблички общего характера

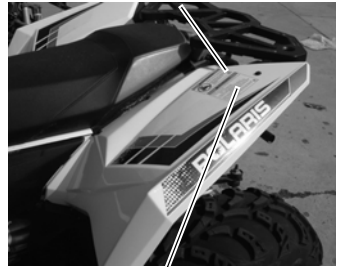
Предупреждение о возрастном цензе



Предупредительная табличка реверса

Предупреждение по режиму 4X4

Предупреждение о ЗАПРЕТЕ перевозки пассажиров



Предупреждение о давлении в шинах/Нагрузке

Запрещение перевозки пассажира

ВНИМАНИЕ

ПЕРЕВОЗКА ПАССАЖИРОВ ЗАПРЕЩЕНА.

Перевозка пассажиров приводит к потере управления и, как результат, может стать причиной ТЯЖЕЛОЙ ТРАВМЫ или ПРИВЕСТИ К СМЕРТИ.

7175378

Режим 4X4

ПРЕДОСТЕРЕЖЕНИЕ

Не переключайтесь в режим 4X4 (AWD), если пробуксовывают задние колеса. Это может привести к серьезным поломкам.

7175485

Давление в шинах/Нагрузка

ВНИМАНИЕ

НЕПРАВИЛЬНОЕ ДАВЛЕНИЕ ИЛИ ПЕРЕГРУЗКА МОТОВЕЗДЕХОДА может стать причиной потери управления

Потеря контроля может вызвать травмы или смерть.

- Давление в шинах:
Перед: 48,3 КПа Зад: 48,3 КПа
- Максимальная грузоподъемность: 131 кг
- Момент затяжки гаек крепления колес:
Стальные диски - 61 Нм Алюминиевые диски - 102 Нм

7179107

Предупреждение об использовании режима Override при движении задним ходом

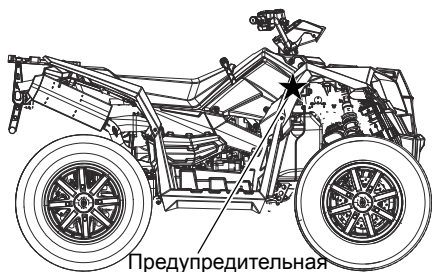
ВНИМАНИЕ

Неправильное использование режима Override при движении задним ходом может привести к ухудшению управляемости. На нажимайте на кнопку Override при открытой дроссельной заслонке. Плавно нажимайте на рычаг акселератора при движении задним ходом.

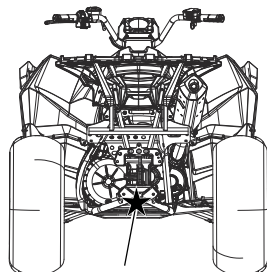
7175486

БЕЗОПАСНОСТЬ

Предупредительные таблички и их расположение



Предупредительная табличка общего характера



Предупреждение о нагрузке на фаркоп

Предупреждения общего характера

ВНИМАНИЕ

- Не выезжайте на склоны с крутизной более $\leq 25^\circ$. Для предотвращения опрокидывания на холмах или пересеченной местности, необходимо плавно нажимать на рычаг акселератора и тормоза, а также переносить вес в сторону вершины холма.
- Будьте предельно внимательны при движении задним ходом. Управление мотовездеходом усложняется. Для предотвращения потери управления, избегайте резких торможений и крутых поворотов.

7179079

Нагрузка на фаркоп

МАКСИМАЛЬНО ДОПУСТИМЫЙ ВЕС ТРАНСПОРТИРУЕМОГО ПРИЦЕПА:

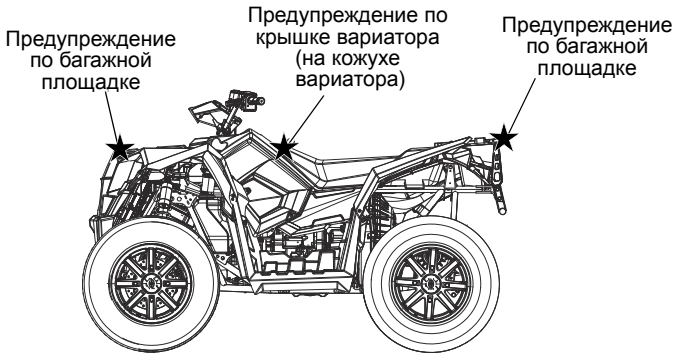
682 КГ - НА РОВНОЙ ПОВЕРХНОСТИ

386 КГ- НА СКЛОНЕ ДО 15 ГРАДУСОВ

Максимальная вертикальная нагрузка на фаркоп: 68 кг

7170509

Предупредительные таблички и их расположение



Предупреждение на крышке вариатора ВНИМАНИЕ

- Движущиеся детали, которые находятся под кожухом ремня вариатора, представляют большую опасность. Езда на мотовездеходе со снятым кожухом ремня вариатора ЗАПРЕЩЕНА.
- Запрещается вносить изменения в конструкцию двигателя и вариатора. Это приводит к поломкам ответственных деталей, изменению баланса масс деталей или увеличению оборотов двигателя, что может стать причиной аварий и несчастных случаев.

7175488

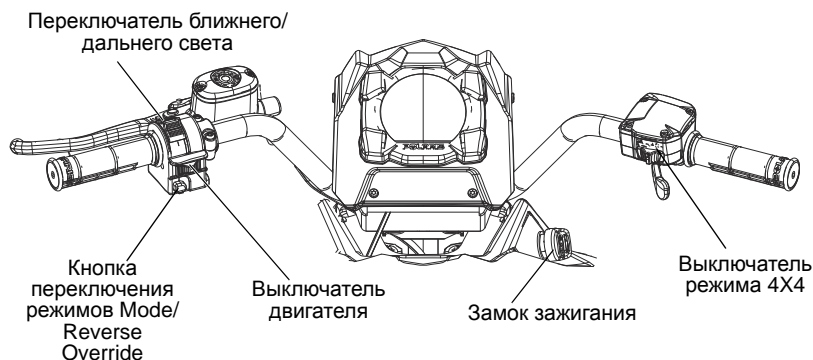
Предупреждение на багажных площадках ВНИМАНИЕ

- НЕ БУКСИРУЙТЕ ГРУЗ, ПРИКРЕПИВ ЕГО К БАГАЖНЫМ ПЛОЩАДКАМ ИЛИ БАМПЕРУ. Возможно повреждение или опрокидывание транспортного средства, что может привести к серьезной травме или смерти. Для буксировки предназначены буксирные крюки или прицепное устройство.
- Грузоподъемность: Передняя площадка - 11 кг, задняя площадка - 23 кг.

7179093

ОРГАНЫ УПРАВЛЕНИЯ, УЗЛЫ И МЕХАНИЗМЫ

Переключатели



Кнопка Mode/Кнопка Override

Ваше транспортное средство оборудовано системой ограничения скорости при движении задним ходом. Для увеличения мощности и скорости при движении задним ходом нажмите кнопку Override при закрытой дроссельной заслонке.

ВНИМАНИЕ! Нажатие на кнопку Override при открытой дроссельной заслонке, ведет к потере контроля над квадроциклом и, как следствие, травмам и гибели людей. Нажимайте кнопку Override только при закрытой дроссельной заслонке.

Переключатель Override действует как переключатель MODE при удержании около 1/2 секунды. См. описание информационного центра водителя на стр. 34. Для использования переключателя Override, как MODE, рычаг КПП не должен находиться в режиме заднего хода.

Переключатель 4X4

Используйте переключатель 4X4 для переключения между режимами 4X4 или 2X4. См. стр. 32.

Переключатель света фар

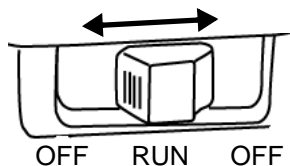
Используйте переключатель для того, чтобы включать/выключать свет фар или переключать ближний свет/дальний свет. Ключ зажигания должен быть в положение ON (ВКЛ) и экстренный выключатель должен быть в положение RUN (Движение) для того, чтобы производит операции переключения света фар.

ОРГАНЫ УПРАВЛЕНИЯ, УЗЛЫ И МЕХАНИЗМЫ

Переключатели

Экстренный выключатель двигателя

Чтобы быстро остановить работу двигателя, переведите выключатель вправо или влево в положение ВЫКЛ (OFF). Перед запуском двигателя переведите выключатель в положение RUN (ВКЛ.). Запуск и работа двигателя невозможны, если этот выключатель находится в положении OFF (ВЫКЛ).



Оба выключателя (ключ зажигания и экстренный выключатель) выключают всю электросистему квадроцикла, включая систему освещения.

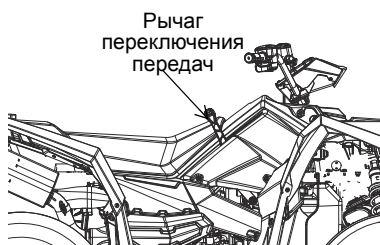
Замок зажигания

Для запуска двигателя поверните ключ зажигания. Процедура запуска двигателя указана на стр. 57.

Рычаг выбора режима трансмиссии

Рычаг выбора режима трансмиссии расположен с правой стороны транспортного средства.

- H: Повышающая передача
- L: Понижающая передача
- N: Нейтральная передача
- R: Реверс
- P: Парковочная передача



Для того чтобы переключить передачу, полностью остановите машину. В то время как двигатель работает на холостом ходу, передвиньте рычаг в нужное положение.

ПРИМЕЧАНИЕ: Переключение передач при работе двигателя на оборотах выше оборотов холостого хода или во время движения транспортного средства приводит к поломке трансмиссии.

Всегда переводите рычаг в положение парковочного режима и включайте парковочный тормоз, если оставляете квадроцикл без присмотра.

Срок службы ремня вариатора

Для увеличения ресурса ремня включайте понижающую передачу только при необходимости передать большое тяговое усилие или при движении со скоростью не более 11 км/ч в течение длительного времени.

ОРГАНЫ УПРАВЛЕНИЯ, УЗЛЫ И МЕХАНИЗМЫ

Рычаг акселератора

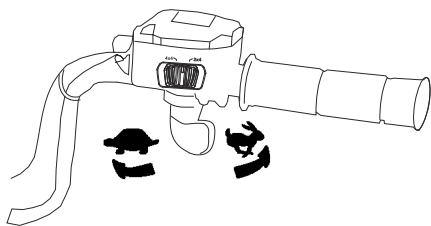
⚠ ВНИМАНИЕ

Эксплуатация мотовездехода с неисправным приводом дроссельной заслонки может привести к несчастному случаю, травмам или гибели. Эксплуатация мотовездехода с неисправным приводом дроссельной заслонки ЗАПРЕЩЕНА. В случае неисправности привода дроссельной заслонки обратитесь к дилеру для проведения ремонта.

Пренебрежение проверкой и своевременным техническим обслуживанием дроссельной заслонки может привести к заклиниванию рычага акселератора во время движения. Перед запуском двигателя, проверяйте свободно ли движется и возвращается ли в исходное положение рычаг акселератора. Периодически выполняйте данную проверку во время движения.

Самостоятельное изменение конструкции системы ЕТС нарушает ее работоспособность, что может привести к авариям и несчастным случаям. Не модифицируйте конструкцию ЕТС, не устанавливайте подержанный механизм привода дроссельной заслонки. Всегда проверяйте правильность расположения и целостность тросика привода дросселя.

Частота вращения коленчатого вала двигателя и скорость движения транспортного средства контролируются нажатием на рычаг дросселя (акселератора). Рычаг акселератора снабжен пружиной. Когда рычаг акселератора опущен, двигатель работает на оборотах холостого хода.



Эта модель ATV оборудована системой электронного управления дросселем (ЕТС), которая предназначена для защиты дросселя от замерзания или заклинивания. Если трос привода дроссельной заслонки заклинило в открытом состоянии при опущенном рычаге, двигатель остановится, и мощность на задние колеса перестанет подводиться.

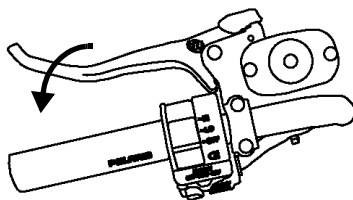
ОРГАНЫ УПРАВЛЕНИЯ, УЗЛЫ И МЕХАНИЗМЫ

Рычаг тормоза

⚠ ВНИМАНИЕ

Эксплуатация мотовездехода с «проваливающимся» рычагом тормоза ЗАПРЕЩЕНА. Никогда не управляйте мотовездеходом с излишне «мягким» рычагом тормоза. В случае неисправности обратитесь к дилеру для проведения ремонта.

Передние и задние тормоза приводятся в действие нажатием на рычаг тормоза в направлении к рукоятке руля. Передние и задние тормоза - дисковые, с гидравлическим приводом, управляются одним рычагом.



Перед поездкой проверьте ход рычага тормоза и уровень тормозной жидкости в главном цилиндре. При нажатии рычаг тормоза должен оказывать заметное сопротивление. «Проваливание» рычага указывает на утечку тормозной жидкости или низкий уровень тормозной жидкости в главном цилиндре. Для правильной диагностики и ремонта тормозной системы обратитесь к дилеру Polaris.

ОРГАНЫ УПРАВЛЕНИЯ, УЗЛЫ И МЕХАНИЗМЫ

Главный тормозной цилиндр/Тормозная жидкость

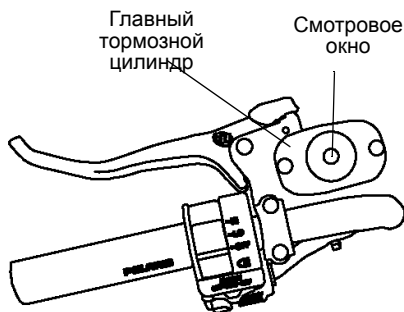
⚠ ВНИМАНИЕ

Перепополнение главного цилиндра может стать причиной подклинивания или полной блокировки колес, что может привести к травмам или несчастному случаю. Поддерживайте необходимый уровень тормозной жидкости. Не переливайте.

Оставшуюся во флаконе тормозную жидкость хранить или использовать запрещается. Тормозная жидкость гигроскопична, что означает, что она быстро набирает влагу из воздуха. Наличие влаги приводит к снижению температуры кипения тормозной жидкости и ранней потере эффективности тормозов, следовательно, несчастному случаю или серьезной травме. После открытия флакона тормозной жидкости утилизируйте неиспользованную жидкость.

Проверьте уровень тормозной жидкости перед каждой поездкой.

1. Расположите технику на ровной поверхности.
2. Поверните руль так, чтобы бачок располагался горизонтально.
3. Уровень тормозной жидкости виден через пластиковое смотровое окно в тормозном бачке. Если жидкости достаточно, смотровое окно черное. Окно будет прозрачным, если необходимо долить жидкость.
4. При необходимости отверните винты крепления крышки и долейте жидкость в резервуар. *Не переливайте.* Долейте тормозную жидкость DOT 4.
5. Установите на место крышку. Момент затяжки 0.8 Нм.

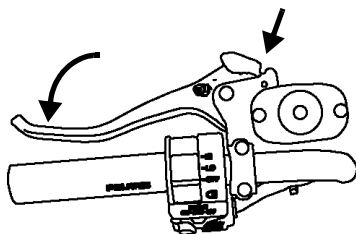


ОРГАНЫ УПРАВЛЕНИЯ, УЗЛЫ И МЕХАНИЗМЫ

Стояночный тормоз

Включение стояночного тормоза

1. Включите парковочную передачу.
2. Два или три раза надавите на тормозной рычаг и удерживайте его.
3. Сдвиньте замок стояночного тормоза вперед.
4. Отпустите рычаг тормоза.
5. Чтобы снять машину со стояночного тормоза, нажмите на рычаг тормоза. Рычаг возвратится в исходное положение.



ВНИМАНИЕ! Если стояночный тормоз задействован при движении мотовездехода, это может привести к несчастному случаю или пожару. Начиная движение, убедитесь, что стояночный тормоз отключен.

При длительном включении действие стояночного тормоза становится слабее. Не полагайтесь только на стояночный тормоз. Оставляя мотовездеход на склоне, всегда ставьте упоры под колеса. Паркуйте мотовездеход боком к склону. Во избежание скатывания мотовездехода со склона блокируйте его колеса упорами. Не полагайтесь только на стояночный тормоз.

ОРГАНЫ УПРАВЛЕНИЯ, УЗЛЫ И МЕХАНИЗМЫ

Дополнительный ножной тормоз

⚠ ВНИМАНИЕ

Не спускайтесь с холма задним ходом. Резкое включение дополнительного тормоза при спуске с холма может привести к опрокидыванию мотовездехода, причинить травмы водителю или стать причиной его гибели.

Будьте осторожны при включении ножного тормоза. Нажимайте на педаль тормоза очень плавно при движении вперед. Задние колеса могут потерять сцепление с грунтом, приводя к потере управления, что может привести к серьезным личным травмам или смерти.

Дополнительный тормоз предназначен для использования при выходе из строя главной тормозной системы. При выходе из строя главной тормозной системы, используйте дополнительный ножной тормоз.

Дополнительный задний тормоз приводится в действие педалью, расположенной на правой подножке. При необходимости, нажимайте на педаль правой ногой.

Если при нажатии на педаль задний колеса начинают терять сцепление с грунтом - уменьшите усилие нажатия на педаль.

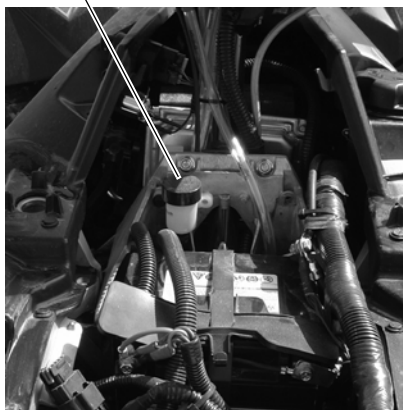
Уровень тормозной жидкости

Проверяйте уровень тормозной жидкости в расширительном бачке дополнительной тормозной системы. Ее резервуар расположен под передней багажной площадкой.

Уровень жидкости должен всегда находиться между верхней и нижней отметками на резервуаре. Используйте только тормозную жидкость DOT 4.



Резервуар тормозной жидкости



ОРГАНЫ УПРАВЛЕНИЯ, УЗЛЫ И МЕХАНИЗМЫ

Топливный бак

Заправляйте транспортное средство топливом всегда в хорошо проветриваемом помещении, двигатель должен быть выключен. Заправляйте транспортное средство на ровной поверхности.

Снимите крышку топливного бака и залейте топливо. Используйте бензин с октановым числом не менее 95. *Не используйте бензин с содержанием этанола более чем 10%, такой как E85.*

Топливный бак разработан с учетом теплового расширения топлива. Не переливайте. Не заполняйте горловину бака.

Крышка топливного бака



Батарея 30 Ач для экстремальных условий

В случае, если стандартная батарея, установленная с завода не держит заряд в условиях экстремально низких температур или вследствие применения большого количества аксессуаров, обратитесь к дилеру Polaris за установкой батареи большей емкости.

1. Перед установкой батареи, полностью зарядите ее. См. стр. 122.
2. Для установки батарей 30 Ач, снимите батарею 18 Ач. См. стр. 120.
3. Снимите вставку в нижней части аккумуляторного ящика. Сохраните вставку для будущего применения.
4. Установите новую батарею. См. стр. 121.

Электроусилитель рулевого управления (EPS)

Если на вашем квадроцикле установлен электроусилитель рулевого управления, он включается в работа сразу же при включении зажигания. Электроусилитель продолжает функционировать в любой момент при включенном двигателе. На стр. 43 приведена информация по безопасности при использовании EPS.

ОРГАНЫ УПРАВЛЕНИЯ, УЗЛЫ И МЕХАНИЗМЫ

Система полного привода

Система полного привода управляется переключателем 4X4 switch.

Режим 4X4

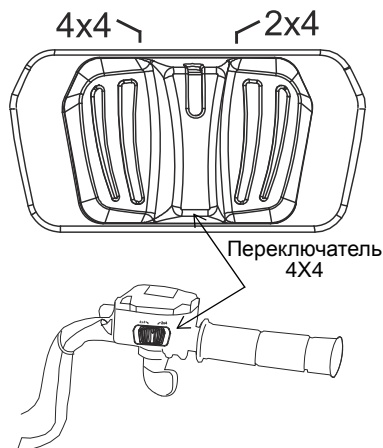
Когда переключатель находится в положении 4X4, у мотовездехода задействована система полного привода, и загорается индикатор 4X4.

Находясь в этом режиме квадроцикл автоматически блокирует все 4 колеса, как только задние колеса начинают терять сцепление с грунтом. Как только сцепление с грунтом задних колес восстанавливается, момент начинает передаваться лишь на задние колеса.

На мягких грунтах, которые обеспечивают проскальзывание колес (земля, песок, снег и др.), квадроцикл может оставаться в режиме 4X4 сколь угодно долго. Не рекомендуется производить резкие маневры на твердых покрытиях (асфальт, бетон и др.). При резких разворотах на твердых покрытиях возможно повреждение внутренних элементов переднего редуктора. При движении задним ходом режим 4X4 активируется без нажатия желтой кнопки.

Режим 2X4

Квадроцикл находится в режиме заднего привода если переключатель находится в этом положении.



ОРГАНЫ УПРАВЛЕНИЯ, УЗЛЫ И МЕХАНИЗМЫ

Система полного привода

Включение режима 4X4

Во время движения транспортного средства переключатель 4X4 можно включать и выключать. Электронная система управления блокирует включение полного привода до тех пор, пока обороты двигателя не превысят 3100 об/мин. Режим полного привода остается включенным до тех пор, пока не будет отключен переключателем 4X4. Если переключатель выключен, когда все 4 колеса заблокированы, то полный привод останется включенным до тех пор, пока не возобновится сцепление задних колес с дорогой.

Всегда включайте режим 4X4 заблаговременно до попадания в ситуацию, где полный привод будет необходим. Если задние колеса проскальзывают, перед включением режима 4X4 полностью сбросьте обороты коленчатого вала до холостых.

ПРИМЕЧАНИЕ: Конструктивно детали переднего редуктора принимают чрезмерную разрушающую нагрузку лишь в случае выполнения резких маневров на твердом покрытии в режиме 4X4 и в случае включения режима 4X4 в момент проскальзывания задних колес. Для того, чтобы избежать повреждений - не выполняйте резкие маневры на твердом грунте и не включайте режим 4X4 при пробуксовке колес.

ОРГАНЫ УПРАВЛЕНИЯ, УЗЛЫ И МЕХАНИЗМЫ

Цифровой прибор

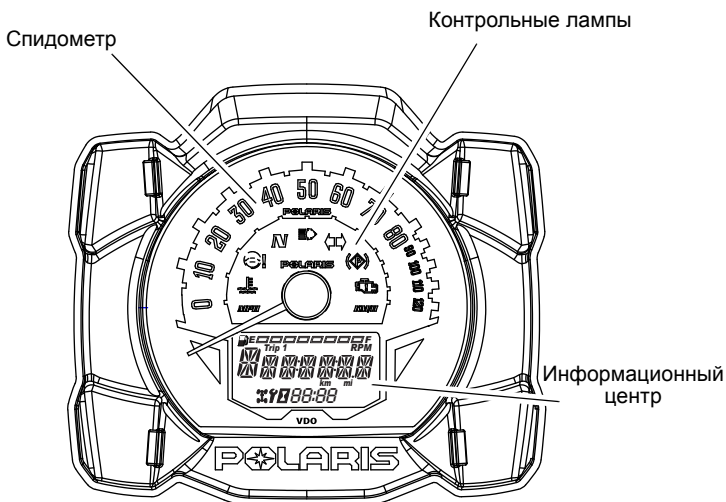
ПРИМЕЧАНИЕ: Высокое давление воды может повредить элементы транспортного средства. Мойте транспортное средство вручную с использованием слабого мыльного раствора.

Некоторые химические составы при попадании на цифровой прибор, пластик или фары повредят эти элементы. Не используйте спиртосодержащие продукты для очистки цифрового прибора. Избегайте попадания агрессивных химических веществ и аэрозолей на поверхность приборов. Немедленно сотрите брызги и потеки топлива, если они случайно попали на приборы во время заправки.

Комбинированный Цифровой/Аналоговый прибор

Спидометр

Спидометр сообщает текущую скорость мотовездехода в милях в час (MPH) или километрах в час (km/h).









ОРГАНЫ УПРАВЛЕНИЯ, УЗЛЫ И МЕХАНИЗМЫ

Цифровой прибор

Комбинированный Цифровой/Аналоговый прибор

Контрольные лампы

Лампа	Индикатор	Условие
	Скорость	При выборе стандартного режима, скорость будет показана в милях в час.
		При выборе метрического режима, скорость будет показана в км/ч.
	Перегрев	Эта лампа мигает для индикации состояния перегрева двигателя. При прекращении мигания, если индикатор остается включенным - имеет место серьезный перегрев и мощность двигателя будет ограничена.
	Нейтраль	Лампа включается, когда включена нейтральная передача и включено зажигание.
	Дальний свет	Лампа включается когда включен дальний свет фары.
	Индикатор Check Engine	Индикатор указывает на неисправность системы EFI Не эксплуатируйте транспортное средство при присутствии неисправности системы впрыска. Возможно серьезное повреждение двигателя. Обратитесь к дилеру.

ОРГАНЫ УПРАВЛЕНИЯ, УЗЛЫ И МЕХАНИЗМЫ

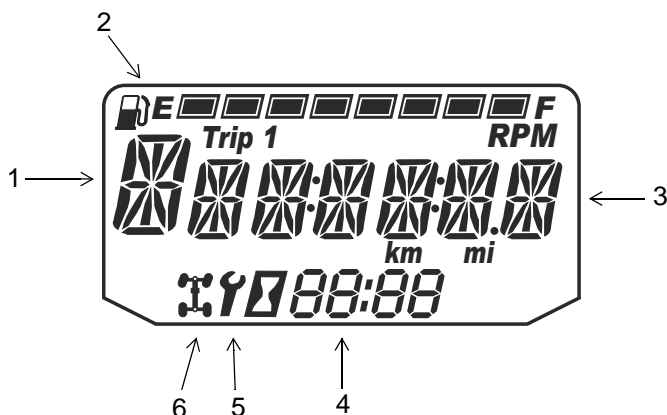
Цифровой прибор

Комбинированный Цифровой/Аналоговый прибор

Информационный центр

Информационный дисплей расположен в центральной части цифрового прибора. Все сегменты информационного центра включаются на несколько секунд при включении зажигания. В случае, если сегменты не включаются при включении зажигания, возможно имело место повышенное напряжение в системе, и цифровой прибор находится в защитном режиме. Обратитесь к дилеру POLARIS.

На заводе по умолчанию устанавливается режим отображения данных в единицах стандарта США. Для изменения на метрические единицы, см стр. 39.



ОРГАНЫ УПРАВЛЕНИЯ, УЗЛЫ И МЕХАНИЗМЫ

Цифровой прибор

Комбинированный Цифровой/Аналоговый прибор

Информационный центр

1. **Индикатор передачи** - Указывает текущий режим трансмиссии.
H = Повышающая
L = Понижающая
N = Нейтраль
R = Задний ход
P = Парковочная
-- = Ошибка переключения
 2. **Уровень топлива** - Сегменты указывают уровень топлива в баке. Когда последний сегмент очистится, включится индикатор низкого уровня топлива. Все элементы дисплея будут мигать. Немедленно заправьтесь топливом.
- Подсказка:** Если сегменты на дисплее не проявляются - имеет место неисправность в цепи указателя уровня топлива. Обратитесь к дилеру.
3. **Информационный дисплей** - Эта область отображает одометр, суточный пробег, наработку, обороты коленчатого вала и межсервисный интервал.
 4. **Часы** - Время может выводиться как в 12-часовом так и в 24-часовом формате. На выключенном двигателе, нажмите кнопку MODE. Текущее время будет выведено на дисплей на 5-10 секунд. См. стр. 39 за инструкциями по установке.
 5. **Межсервисный интервал** - Мигающий гаечный ключ указывает на то, что подошло время очередного регламентного технического обслуживания. Необходимо обратиться к дилеру Polaris. См. стр. 39 за инструкциями по установке.
 6. **Индикатор 4X4** - Этот значок появляется на дисплее, когда система автоматического полного привода включена (переключатель находится в положении 4X4 или 4X4).

ОРГАНЫ УПРАВЛЕНИЯ, УЗЛЫ И МЕХАНИЗМЫ

Цифровой прибор

Комбинированный Цифровой/Аналоговый прибор

Информационный центр

Кнопка Override при кратковременных дискретных нажатиях функционирует как кнопка MODE. Для использования переключателя Override, как MODE, рычаг КПП не должен находиться в режиме заднего хода. Эта функция не используется для снятия ограничителя скорости.

Единицы измерения (Стандарт США/Метрические)

Дисплей может выводить данные в любых из указанных выше единицах измерения.

Подсказка: Для выхода из режима настроек в любое время, подождите 10 секунд. Дисплей автоматически перейдет в режим одометра.

	Стандарт США	Метрические единицы
Расстояние	Мили	Километры
Время	12-часовой формат	24-часовой формат

1. Выключите зажигание.
2. Включите нейтральную передачу.
3. Нажмите и удерживайте кнопку MODE, поворачивая ключ зажигания в положение ON.
4. Когда на дисплее мигает настройка расстояния, нажмите кнопку MODE для перехода на нужную настройку.
5. Нажмите и удерживайте кнопку MODE, чтобы сохранить настройки и перехода к следующей опции дисплея.
6. Повторите процедуру для изменения остальных параметров.

ОРГАНЫ УПРАВЛЕНИЯ, УЗЛЫ И МЕХАНИЗМЫ

Цифровой прибор

Комбинированный Цифровой/Аналоговый прибор

Информационный центр

Часы

Подсказка: Часы сохраняют настройки до тех пор, пока аккумулятор не будет отсоединен или разряжен.

1. Переведите ключ в положение "ON". Используйте кнопку MODE для переключения дисплея в режим одометра.
2. Нажмите и удерживайте кнопку MODE до тех пор, пока цифра, соответствующая количеству часов не начнет мигать. Затем отпустите кнопку.
3. Когда на дисплее мигает настройка расстояния, нажмите кнопку MODE для перехода на нужную настройку.
4. Нажмите и удерживайте кнопку MODE до тех пор, пока цифра, соответствующая количеству минут не начнет мигать. Затем отпустите кнопку.
5. Повторите шаги 3-4 дважды для настройки сегмента по 10 и 1-й минуте. После завершения настройки сегмента по 1-минуте, выполните шаг 4, настройки будут сохранены и и дисплей перейдет в режим часов.
6. Выключите зажигание.

Режим одометра

Одометр фиксирует полный пробег.

Режим счетчика суточного пробега

Счетчик суточного пробега фиксирует пробег за поездку, при условии обнуления перед поездкой. Для сброса выберите режим счетчика суточного пробега. Нажмите и удерживайте кнопку MODE до тех пор, пока счетчик не обнулится. Суточный пробег отображается с точностью до 100 метров, одометр - с точностью до 1 км.

Счетчик моточасов

Фиксирует общую наработку двигателя в моточасах.

ОРГАНЫ УПРАВЛЕНИЯ, УЗЛЫ И МЕХАНИЗМЫ

Цифровой прибор

Комбинированный Цифровой/Аналоговый прибор

Информационный центр

Программируемые сервисные интервалы

Как только наработка двигателя сравнивается со значением запрограммированного межсервисного интервала, начнет мигать индикатор в виде гаечного ключа в течение 5 секунд при запуске двигателя, указывая на то, что необходимо произвести очередное регламентное техническое обслуживание. Это удобный инструмент напоминания. Заводская настройка 50- моточасов. При необходимости вы можете произвести изменения.

1. Нажимайте кнопку MODE, пока не включится режим отображения установленного межсервисного интервала.
2. Нажмите и удерживайте кнопку MODE.
3. Как только значение на дисплее начнет мигать, нажимайте кнопку MODE для перехода к требуемому значению (включая полное выключение функции). Нажмите и удерживайте кнопку MODE для установки выбранного значения.

Диагностический режим

Диагностический режим существует лишь для информационных целей. За ремонтом обращайтесь к вашему дилеру Polaris.

Войти в диагностический режим можно только при активном индикаторе Check Engine. Не выключайте зажигание, если вы хотите просмотреть активные коды ошибок.

При выключенном зажигании вход в режим диагностики невозможен. Активные коды ошибок могут иметь место только при включенном зажигании.

Неактивные коды ошибок сохраняются в памяти блока управления двигателем.

ОРГАНЫ УПРАВЛЕНИЯ, УЗЛЫ И МЕХАНИЗМЫ

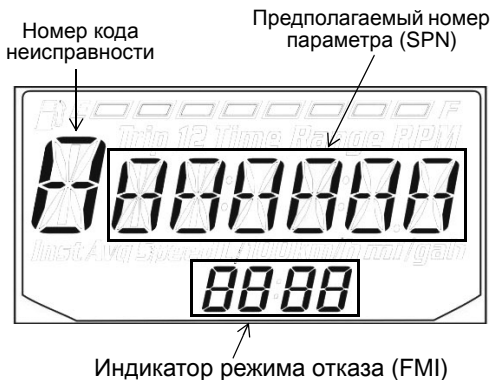
Цифровой прибор

Комбинированный Цифровой/Аналоговый прибор

Информационный центр

Коды ошибок

Индикация ошибок возможна только когда активен индикатор CHECK ENGINE или он включается-выключается в течение одного цикла включенного зажигания. Неактивные ошибки записаны в память и не воспроизводятся. При выключении зажигания код ошибки не фиксируется в приборе, но снова будет отображен на дисплее, если неисправность присутствует в настоящий момент.



Если индикатор CHECK ENGINE включается, просмотрите код ошибки, используя дисплей. За ремонтом обращайтесь к вашему дилеру Polaris.

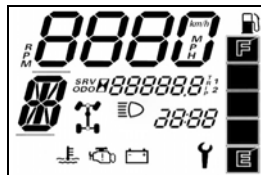
1. Если код ошибки не показан на дисплее, используйте кнопку MODE для перехода в режим индикации "Ск ENG" в главном поле дисплея.
2. Нажмите и удерживайте кнопку MODE для входа в меню.
3. Запишите данные которые отображаются в сегменте индикации режима трансмиссии, а также показания одометра и часов.
4. Нажмите кнопку MODE для просмотра следующего диагностического кода.
5. Нажмите и удерживайте кнопку MODE для входа в меню.
6. См. стр 48-50 с расшифровкой кодов ошибок. За ремонтом обращайтесь к вашему дилеру Polaris.

ОРГАНЫ УПРАВЛЕНИЯ, УЗЛЫ И МЕХАНИЗМЫ

Цифровой прибор

Цифровой прибор (МФД) (модели EPS)

Информационный дисплей расположен в центральной части цифрового прибора. Все сегменты информационного центра включаются на несколько секунд при включении зажигания. В случае, если сегменты не включаются при включении зажигания, возможно имело место повышенное напряжение в системе, и цифровой прибор находится в защитном режиме. Обратитесь к дилеру POLARIS.



На заводе по умолчанию устанавливается режим отображения данных в единицах стандарта США. Для изменения на метрические единицы, см стр. 45.

- 1. Индикатор передачи** - Указывает текущий режим трансмиссии.
H = Повышающая
L = Понижающая
N = Нейтраль
R = Задний ход
P = Парковочная
-- = Ошибка переключения
- 2. Информационный дисплей** - Эта область отображает одометр, суточный пробег, наработку и межсервисный интервал.
- 3. Экран указания параметров движения** - Эта область отображает скорость и обороты коленчатого вала. См. стр. 44.



ОРГАНЫ УПРАВЛЕНИЯ, УЗЛЫ И МЕХАНИЗМЫ

Цифровой прибор

Цифровой прибор (МФД) (модели EPS)

4. **Уровень топлива** - Сегменты указывают уровень топлива в баке. Когда последний сегмент очистится, включится индикатор низкого уровня топлива. Все элементы дисплея будут мигать. Немедленно заправьтесь топливом.

Подсказка: Если сегменты на дисплее не проявляются - имеет место неисправность в цепи указателя уровня топлива. Обратитесь к дилеру.

5. **Индикатор дальнего света фар** - Этот индикатор включается при включении дальнего света фар.
6. **Индикатор перегрева двигателя** - Индикатор начинает мигать при начале перегрева. При прекращении мигания, если индикатор остается включенным - имеет место серьезный перегрев и мощность двигателя будет ограничена.
7. **Часы** - Время может выводиться как в 12-часовом так и в 24- часовом формате. На выключенном двигателе, нажмите кнопку MODE. Текущее время будет выведено на дисплей на 5-10 секунд. См. стр. 46 за инструкциями по установке.
8. **Межсервисный интервал** - Мигающий гаечный ключ указывает на то, что подошло время очередного регламентного технического обслуживания. Необходимо обратиться к дилеру Polaris. См. стр. 46 за инструкциями по установке.
9. **Неверное напряжение зарядки** - Чаще всего этот индикатор указывает на то, что обороты холостого хода слишком малы для обеспечения нормальной зарядки батареи. Это также может быть следствием высокой нагрузки на батарею от включенных потребителей тока (фар, вентилятора двигателя, дополнительных аксессуаров). Увеличьте обороты коленчатого вала или полностью зарядите батарею.
10. **Индикатор Check Engine** - Этот индикатор включается при возникновении неисправности в системе впрыска топлива EFI. Не эксплуатируйте мотовездеход при присутствии неисправности системы впрыска. Возможно серьезное повреждение двигателя. Обратитесь к дилеру.
11. **Индикатор 4X4** - Этот значок появляется на дисплее, когда система автоматического полного привода включена (переключатель находится в положении ADC 4X4 или 4X4).
12. **Индикатор Neutral** - Этот индикатор начинает мигать, когда трансмиссия находится в нейтральном режиме. Одновременно эта информация также отображается на индикаторе передачи.
13. **Индикатор неисправности EPS** - Индикатор включается при включении зажигания и гаснет при запуске двигателя, если индикатор не включается при запуске двигателя, усилитель не функционирует. Обратитесь к дилеру POLARIS.

ОРГАНЫ УПРАВЛЕНИЯ, УЗЛЫ И МЕХАНИЗМЫ

Цифровой прибор

Цифровой прибор (МФД) (модели EPS)

Используйте кнопку MODE для переключения между режимами дисплея.

Используйте кнопку SELECT (SEL) для переключения между режимами дисплея.

Кнопки MODE и SELECT (SEL) функционируют на скоростях не более 25 км/ч.



Подсказка: Переключатель Override действует как переключатель MODE при удержании около 1/2 секунды. Кнопка Override при кратковременных дискретных нажатиях функционирует как кнопка MODE. Для использования переключателя Override, как MODE, рычаг КПП не должен находиться в режиме заднего хода. Эта функция не используется для снятия ограничителя скорости.

Указатель скорости

Используйте кнопку MODE для переключения между режимами дисплея.

Спидометр сообщает текущую скорость мотовездехода в милях в час (MPH) или километрах в час (km/h).

Указываются обороты коленчатого вала двигателя в об/мин (RPM).

ОРГАНЫ УПРАВЛЕНИЯ, УЗЛЫ И МЕХАНИЗМЫ

Цифровой прибор

Цифровой прибор (МФД) (модели EPS)

Единицы измерения (Стандарт США/Метрические)

Дисплей может выводить данные в любых из указанных выше единицах измерения. Для переключения:

1. Нажмите и удерживайте кнопку MODE пока на приборе не будет выводиться скорость.
2. Нажимайте кнопку SELECT пока на приборе не будут выведены показания одометра.
3. Нажмите и удерживайте кнопку MODE пока единицы измерения не изменяться. Затем отпустите кнопку.
4. Новые настройки сохраняться до следующего проведения аналогичной процедуры.

12-часовой/24-часовой формат часов

1. Нажмите и удерживайте кнопку MODE пока на приборе не будут выводиться обороты коленчатого вала.
2. Нажимайте кнопку SELECT пока на приборе не будут выведены показания одометра.
3. Нажмите и удерживайте кнопку MODE пока формат времени не изменится. Затем отпустите кнопку.
4. Новые настройки сохраняться до следующего проведения аналогичной процедуры.

Режим одометра

Одометр фиксирует полный пробег.

Режим счетчика суточного пробега

Счетчик суточного пробега фиксирует пробег за поездку, при условии обнуления перед поездкой. Для того, чтобы скинуть показания выберите режим суточного пробега 1 или 2. Нажмите и удерживайте кнопку MODE пока показания не изменяться на 0. Суточный пробег отображается с точностью до 100 метров, одометр - с точностью до 1 км.

Счетчик моточасов

Фиксирует общую наработку двигателя в моточасах.

ОРГАНЫ УПРАВЛЕНИЯ, УЗЛЫ И МЕХАНИЗМЫ

Цифровой прибор

Цифровой прибор (МФД) (модели EPS)

Программируемые сервисные интервалы

Как только наработка двигателя сравняется со значением запрограммированного межсервисного интервала, начнет мигать индикатор в виде гаечного ключа в течение 5 секунд при запуске двигателя, указывая на то, что необходимо произвести очередное регламентное техническое обслуживание. Это удобный инструмент напоминания. Заводская настройка 50- моточасов. При необходимости вы можете произвести изменения.

1. Нажмите кнопку SELECT пока на приборе не появится сервисный интервал.
2. Нажмите и удерживайте кнопку MODE.
3. Как только значение на дисплее начнет мигать, нажимайте кнопку SELECT для переход к требуемому значению (включая полное выключение функции). Как только значение перестает мигать - оно зафиксировано.

Часы

Используйте один из способов для установки часов.

Способ 1

1. Выберите режим наработки.
2. Нажмите и удерживайте кнопку MODE пока показание часов не начнет мигать. Затем отпустите кнопку.
3. Нажимайте кнопку SELECT для увеличения показания.
4. После выбора необходимого показания нажмите и отпустите кнопку MODE для начала выбора показания минут. Процедура выбора показания минут аналогична.
5. Как только значение перестает мигать - оно зафиксировано.

Способ 2

1. При выключенном зажигании, нажмите и удерживайте кнопку MODE.
2. Удерживая кнопку MODE включите зажигание.
3. Продолжайте удерживать кнопку MODE пока показания часов не начнет мигать. Затем отпустите кнопку.
4. Установите время используя шаги 3-5 способа 1.

ОРГАНЫ УПРАВЛЕНИЯ, УЗЛЫ И МЕХАНИЗМЫ

Цифровой прибор

Цифровой прибор (МФД) (модели EPS)

Диагностический режим

Диагностический режим существует лишь для информационных целей. За ремонтом обращайтесь к вашему дилеру Polaris.

Войти в диагностический режим можно только при активном индикаторе Check Engine. Не выключайте зажигание, если Вы хотите просмотреть активные коды ошибок.

При выключенном зажигании вход в режим диагностики невозможен. Активные коды ошибок могут иметь место только при включенном зажигании.

Неактивные коды ошибок сохраняются в памяти блока управления двигателем. Их может считать авторизованный дилер.

Используя процедуру можно просмотреть активные ошибки при включенном зажигании.

1. Включите парковочную передачу.
2. Нажмите и отпустите кнопку SELECT, пока мигающий индикатор CHECK ENGINE не появится на дисплее.
3. На дисплей будет выведено сочетание двух цифр.
 - 2-6 значное число (SPN) указывает на систему или элемент, где произошел сбой.
 - 1-2 значное число (FMI) указывает на тип обнаруженной неисправности.
4. См. стр. 48-50 с расшифровкой кодов ошибок.

Подсказка: Возможно наличие более одной активной ошибки. Нажмите и удерживайте кнопку MODE для перехода от одного кода к другому.

ОРГАНЫ УПРАВЛЕНИЯ, УЗЛЫ И МЕХАНИЗМЫ

Цифровой прибор

Расшифровка диагностических кодов ошибок

Размыкание цепи: Имеет место обрыв в цепи.

Замыкание на “массу”: Имеет место замыкание на массу между ECU и элементом нагрузки.

Межпроводное замыкание цепи: Имеет место замыкание между двумя проводами цепи.

Замыкание на питание: Имеет место замыкание на питающий провод.

Диагностические коды SCRAMBLER XP 850 Н.О. / 850 Н.О. EPS			
Элемент	Состояние	SPN	FMI
Датчик положения дросселя	Повышенное напряжение	51	3
	Пониженное напряжение	51	4
Датчик температуры двигателя	Повышенное напряжение	110	3
	Пониженное напряжение	110	4
	Повышенная температура	110	16
	Выключение по перегреву	110	0
Датчик температуры впуска	Повышенное напряжение	105	3
	Пониженное напряжение	105	4
Датчик абсолютного давления на впуске	Повышенное напряжение	102	3
	Пониженное напряжение	102	4
	Сигнал вне допустимого диапазона	102	2
Датчик положения коленвала	Неисправность в цепи	636	8
	Возможная неисправность	636	2
Датчик скорости	Скорость выше допустимого значения	84	8
	Возможная неисправность	84	2
Датчик положения КПП	Пониженное напряжение	523	4
	Повышенное напряжение	523	3
	Отсутствует сигнал	523	2
Инжектор 1 (MAG)	Цепь разомкнута/замкнута на “массу”	651	5
	Цепь замкнута на питание	651	3
	Цепь разомкнута/замкнута на “массу”	651	4

ОРГАНЫ УПРАВЛЕНИЯ, УЗЛЫ И МЕХАНИЗМЫ

Цифровой прибор

Расшифровка диагностических кодов ошибок

Диагностические коды SCRAMBLER XP 850 Н.О. / 850 Н.О. EPS			
Элемент	Состояние	SPN	FMI
Инжектор 2 (MAG)	Цель разомкнута/замкнута на "массу"	652	5
	Цель замкнута на питание	652	3
	Цель разомкнута/замкнута на "массу"	652	4
Первичная обмотка катушки зажигания (MAG)	Цель замкнута на питание	1268	3
Первичная обмотка катушки зажигания (PTO)	Цель замкнута на питание	1269	3
Топливный насос	Цель разомкнута/замкнута на "массу"	1347	5
	Цель замкнута на питание	1347	3
	Цель разомкнута/замкнута на "массу"	1347	4
Цепь вентилятора	Цель разомкнута/замкнута на "массу"	1071	5
	Цель замкнута на питание	1071	3
	Цель разомкнута/замкнута на "массу"	1071	4
Моторчик холостого хода	Цель разомкнута/замкнута на "массу"	634	5
	Цель замкнута на питание	634	3
	Цель разомкнута/замкнута на "массу"	634	4
	Сигнал вне допустимого диапазона	634	7
Цепь стартера	Цель разомкнута/замкнута на "массу"	1321	5
	Цель замкнута на питание	1321	3
	Цель разомкнута/замкнута на "массу"	1321	4
Реле шасси	Цель разомкнута/замкнута на "массу"	520208	5
	Цель замкнута на питание	520208	3
	Цель разомкнута/замкнута на "массу"	520208	4
Цепь системы полного привода	Цель разомкнута/замкнута на "массу"	520207	5
	Цель замкнута на питание	520207	3
	Цель разомкнута/замкнута на "массу"	520207	4
Питание системы	Повышенное напряжение	168	3
	Пониженное напряжение	168	4
Сигнал ETC	Повышенное напряжение	520194	3
	Пониженное напряжение	520194	4
	Сигнал вне допустимого диапазона	520194	2
	Дроссель завис	520194	7
Холостой ход	Скорость выше допустимого значения	520211	3
	Скорость выше допустимого значения	520211	4

ОРГАНЫ УПРАВЛЕНИЯ, УЗЛЫ И МЕХАНИЗМЫ

Цифровой прибор

Расшифровка диагностических кодов ошибок

Диагностические коды SCRAMBLER XP 850 H.O. EPS

Модели с EPS			
Система отключена высокий ток	Повышенный ток/замыкание	520221	6
Повышенный ток в системе	Повышенный ток/замыкание	520222	6
Частичный выход из строя датчика момента T1	T1 Замыкание на массу	520223	4
	T1 Замыкание на питание	520223	3
Частичный выход из строя датчика момента T2	T2 Замыкание на массу	520224	4
	T2 Замыкание на питание	520224	3
Полный выход из строя датчика момента	T1 T2 Замыкание на массу	520225	4
	T1 T2 Замыкание на питание	520225	3
	Замыкание T1-масса T2 - +	520225	16
	Замыкание T2-масса T1 - +	520225	17
	Замыкание T1 и T2	520225	2
Частичный выход из строя датчика положения P1	P1 Замыкание на массу	520226	4
	P1 Замыкание на питание	520226	3
Частичный выход из строя датчика положения P2	P2 Замыкание на массу	520227	4
	P2 Замыкание на питание	520227	3
Полный выход из строя датчика положения	P1 P2 Замыкание на массу	520228	4
	P1 P2 Замыкание на питание	520228	3
EPAS Температура инвертера	Выше 110 градусов	520229	16
	Выше 120 градусов	520229	0
EPAS Ошибка получения CAN	Отсутствие сигнала RX 2 секунды	520230	9
EPAS Ошибка приема CAN	Отсутствие сигнала TX 2 секунды	520231	9
Ошибка передачи данных	EPAS недоступен	520230	31

ОРГАНЫ УПРАВЛЕНИЯ, УЗЛЫ И МЕХАНИЗМЫ

Передняя багажная площадка/багажное отделение

Снимите фиксаторы передней площадки и снимите ее для того, чтобы получить доступ к отделению под площадкой. Для того, чтобы установить площадку, удерживая ее как указано на рисунке. Разместите ее на квадроцикле и надежно закрепите фиксаторами.

В отделение под площадкой находятся:

- Крышка радиатора
- Резервуар тормозной жидкости
- Батарея
- Расширительный бачок для охлаждающей жидкости
- Электрические элементы



Расширительный бачок



Крышка радиатора

Резервуар тормозной жидкости

Батарея



Блок предохранителей

ЭКСПЛУАТАЦИЯ

ВНИМАНИЕ

Пренебрежение предостережениями может привести к потере управления, повреждениям техники, личным травмам или смерти. Соблюдайте все правила безопасности, изложенные в данном разделе Руководства пользователя.

Обкатка

Периодом обкатки нового транспортного средства Polaris считаются первые двадцать часов эксплуатации. Крайне важно тщательно выполнить предписанные процедуры обкатки. Аккуратная приработка нового двигателя и ходовых элементов обеспечит наибольшую эффективность и максимальный срок их работы.

ПРИМЕЧАНИЕ: В первые 3 часа работы двигателя возможно повышенное выделение теплоты от двигателя. Во избежание поломки двигателя из-за чрезмерного перегрева близко стоящих частей в первые три часа обкатки не допускайте длительного движения на высокой скорости на полностью открытой дроссельной заслонке.

Обкатка

Обкатка двигателя и ходовой части

1. Залейте топливо в бак. См. стр. 31. Соблюдайте следующие правила предосторожности при заправке топливом.
2. Проверьте уровень масла при помощи щупа. См. стр. 89. При необходимости долейте масло до требуемого уровня.
3. Первое время перемещайтесь медленно. Выберите открытую местность, которая позволит Вам ознакомиться с управлением транспортным средством.
4. Удерживайте рукоятку привода дроссельной заслонки в различных положениях. Не оставляйте двигатель на длительное время на холостом ходу.
5. Регулярно проверяйте уровни рабочих жидкостей жидкости, работу органов управления и элементы, включенные в перечень ежедневных предварительных проверок. См. стр. 54.
6. Буксируйте только легкие грузы.
7. Замените масло и фильтр после первых 25 часов эксплуатации.
8. Необходимо проверить уровень масла в трансмиссии и редукторах после первых 25 часов эксплуатации и далее каждые 100 моточасов.

Обкатка системы PVT (Вариатор/Ремень вариатора)

Правильная приработка вариатора и ведущего ремня обеспечивает длительный срок службы и улучшает эксплуатационные качества. В соответствии с рекомендациями выполняйте обкатку муфт и ремня, работая на малых оборотах во время периода обкатки. Буксируйте только легкие грузы. Избегайте агрессивного ускорения и эксплуатации на высоких оборотах во время периода обкатки.

При выходе ремня из строя, а также при его замене, необходимо очищать детали вариатора.

ЭКСПЛУАТАЦИЯ

Перечень предварительных проверок

Пренебрежение проверкой состояния мотовездехода перед эксплуатацией и нарушение технологии обслуживания мотовездехода повышает вероятность возникновения аварий и несчастных случаев. Обязательно проверяйте состояние вашего мотовездехода перед каждой поездкой, чтобы убедиться в его исправности.

Элемент	Проверка	Стр.
Тормозная система/ход рукоятки	Правильность функционирования	27 99
Тормозная жидкость	Проверьте уровень	28
Дополнительный тормоз	Правильность функционирования	30
Передняя подвеска	Проверка, смазка если нужно	88
Задняя подвеска	Проверка, смазка если нужно	88
Рулевое управление	Отсутствие заеданий	-
Шины	Состояние, давление	102
Колеса/Элементы крепления	Проверка, затяжка	102 103
Болты, крепежи и гайки рамы	Проверка, затяжка	-
Топливо, масло	Проверьте уровень	31 89
Уровень охлаждающей жидкости	Проверьте уровень	97 98
Шланги охлаждающей жидкости	Проверьте отсутствие утечек.	-
Рукоятка газа	Правильность функционирования	26 118
Индикаторы, переключатели	Правильность функционирования	24
Выключатель двигателя	Правильность функционирования	25
Воздушный фильтр, префильтр	Проверка, очистка	104
Передняя фара	Проверьте работоспособность.	24 106
Стоп-сигналы задние фары	Проверьте работоспособность.	107
Экипировка водителя	Специальный шлем, очки и одежда	8

Практика безопасной эксплуатации

1. Перед началом эксплуатации пройдите курс по безопасному управлению транспортным средством. См. стр. 7.
2. Не позволяйте детям младше 16 лет использовать данное транспортное средство. Не позволяйте людям с ограниченными физическими и умственными способностями управлять данным транспортным средством.
3. Запрещается перевозка пассажира на одноместном квадроцикле.
4. Отработавшие газы ядовиты. Никогда не запускайте двигатель в закрытых помещениях.
5. Перед началом эксплуатации изучите принцип работы дополнительного тормоза.
6. Двигайтесь на квадроцикле только вне дорог общего пользования. Не выезжайте на улицы, шоссе и дороги, в том числе на грунтовые и гравийные.
7. Снижайте скорость в условиях недостаточной видимости. Очищайте фары и заменяйте лампы по необходимости.
8. При движении учитывайте ваш опыт управления транспортным средством и окружающие условия. Никогда не двигайтесь на повышенных скоростях. Не выполняйте прыжков и трюков. Всегда держите обе руки на руле и обе ноги на подножках мотовездехода во время движения.
9. Не употребляйте алкоголь или наркотики перед или во время езды на квадроцикле.
10. Всегда используйте только рекомендованные шины. Поддерживайте нужное давление.
11. Никогда не управляйте квадроциклом, у которого есть повреждение. После каждого переворота или столкновения или др происшествия обратитесь к дилеру за проверкой вашего квадроцикла.
12. Никогда не двигайтесь по замершим водоемам и льду, пока не убедитесь что лед достаточно толстый чтобы выдерживать полный вес мотовездехода, водителя и экипировки одновременно с другими участниками поездки на мотовездеходах.
13. Не касайтесь разогретых деталей. Держите горючие материалы подальше от деталей системы выпуска отработавших газов.
14. Всегда вынимайте ключ зажигания из замка, если транспортное средство не используется.

ЭКСПЛУАТАЦИЯ

Изучите местность

Перед началом эксплуатации транспортного средства изучите все местные правила и законы, регламентирующие движение на подобного рода технике. Относитесь ответственно к природе. Выясните где находятся самые безопасные места для катания.

Помогите сохранить трассы, открытые для рекреационного использования транспортного средства. Как представитель движения внедорожных энтузиастов и спортсменов, вы можете стать хорошим примером (или плохим примером) для подражания. Изучите местность. Проявляйте уважение к природе, не мусорите, не выезжайте за пределы специальных мест для катания.

Этикет на трассе

Будьте вежливы на трассе. Держите безопасную дистанцию. Предупреждайте встречные квадроциклы о количестве квадроциклов в вашей группе. Останавливайтесь только в безопасном, хорошо просматриваемом месте.

Запуск двигателя

1. Установите транспортное средство на ровной площадке.
2. Включите парковочную передачу.
3. Заблокируйте стояночный тормоз.

Подсказка: Система блокировки запуска двигателя сработает при попытке запустить двигатель в режиме движения или опущенном рычаге тормоза.

4. Сядьте на транспортное средство и поверните выключатель двигателя в положение RUN.
5. Не нажимайте рычаг дроссельной заслонки во время пуска двигателя.
6. Для включения стартера поверните ключ зажигания так, чтобы он прошел положение ON. Держите стартер включенным не более 5 с.
7. Как только двигатель заработает, отпустите ключ зажигания. Если двигатель не запускается, отпустите ключ зажигания (ключ должен вернуться в положение ON), через 5 с. запустите двигатель еще раз. При необходимости сделайте несколько попыток для запуска двигателя.

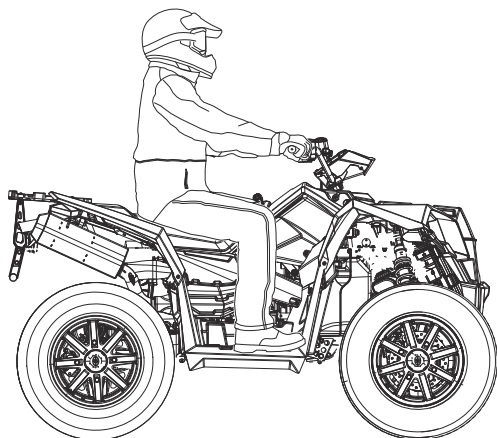
ПРИМЕЧАНИЕ: Нагрузка на двигатель сразу после его запуска может привести к повреждению двигателя. Дайте двигателю прогреться несколько минут перед началом движения.

Поездка в холодную погоду

Если вы пользуетесь мотовездеходом круглый год, чаще проверяйте уровень масла. Повышение уровня масла указывает на скопление воды или появление избытка топлива в поддоне картера. Воду необходимо немедленно слить, так как она может серьезно повредить двигатель. В холодную погоду вода собирается в поддоне картера особенно быстро.

ЭКСПЛУАТАЦИЯ

Вождение



1. Наденьте шлем и защиту для глаз.
2. Сядьте на квадроцикл, обе ноги должны быть на подножках, а обе руки должны быть на рукоятках.
3. Запустите двигатель и дайте ему прогреться в течение нескольких минут.
4. Включите передачу.
5. Осмотрите окружающую местность и спланируйте траекторию движения.
6. Отпустите парковочный тормоз.
7. Плавно нажмите на рукоятку привода дросселя и начните движение.
8. Двигайтесь медленно. Попробуйте осторожно маневрировать на ровной поверхности.

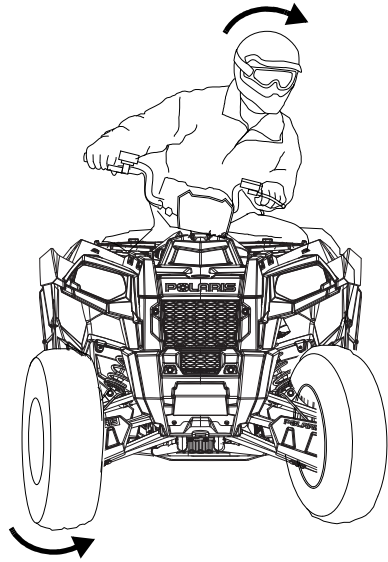
Поворот

Оба задних колеса вращаются с одинаковой скоростью за исключением случаев вождения в режиме разблокировки заднего дифференциала. Это означает, что при повороте наружное колесо проходит большее расстояние по сравнению с внутренним при повороте и внутренняя шина слегка проскальзывает.

Для осуществления поворота, поверните руль в сторону поворота, при этом отклоняя корпус внутрь поворота, отталкиваясь ногой от внешней подножки. Такая техника позволяет правильно перераспределить вес между передними и задними колесами, позволяя плавно поворачивать. Аналогичным образом нужно производить повороты при движении задним ходом.

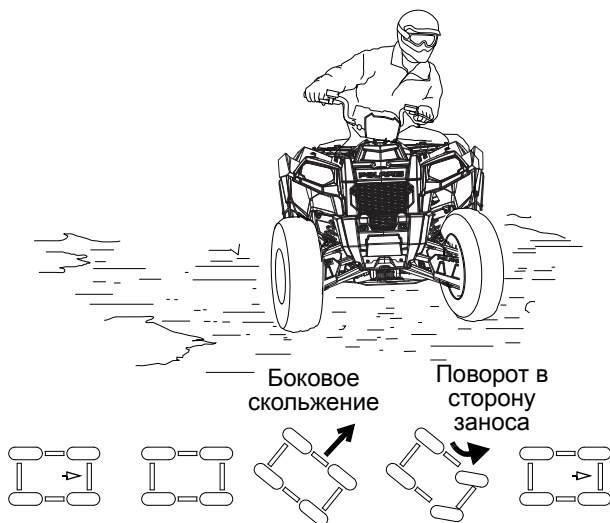
Приобретайте навыки прохождения поворотов, начиная с прохождения поворотов на малой скорости.

ВНИМАНИЕ! Резкий поворот на большой скорости приводит к опрокидыванию машины и серьезным травмам. Старайтесь проходить повороты плавно. Перед поворотом снизьте скорость.



ЭКСПЛУАТАЦИЯ

Движение по скользким поверхностям



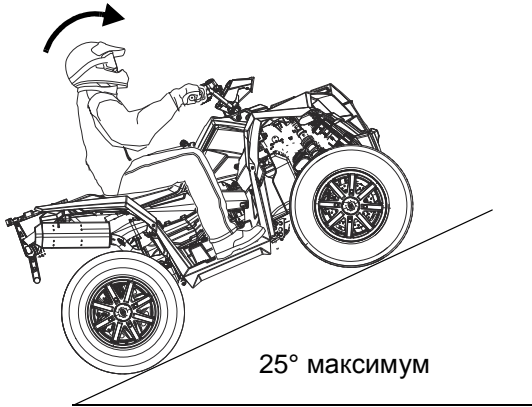
Если Вы двигаетесь по скользким грунтам (грязь, песок, снег и т.д.) следуйте указаниям:

1. Старайтесь избегать движения по такому типу покрытия.
2. Снизьте скорость при подъезде к скользкому участку.
3. Включите режим 4X4 при подъезде к скользкому участку.

ПРИМЕЧАНИЕ: Включение режима 4X4 при проскальзывающих задних колесах приведет к серьезным повреждениям переднего редуктора. Перед включением 4X4 задние колеса должны иметь сцепление с грунтом.

4. Будьте внимательны, не поворачивайте руль резко.
5. При заносе не нажимайте на тормоз. Корректируйте занос только поворотом руля в сторону заноса и переносом центра тяжести тела вперед.

Движение вверх по склону

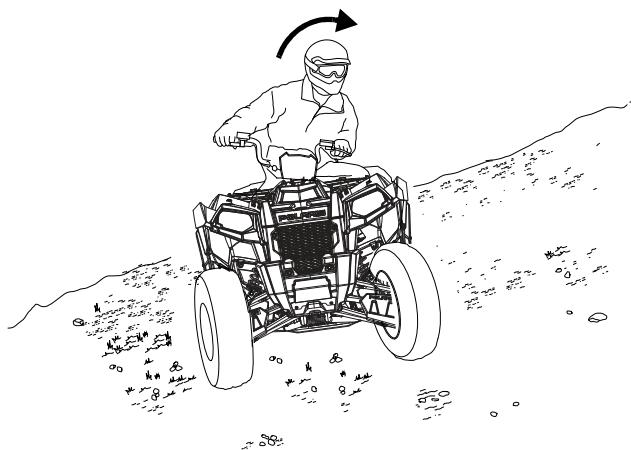


Тормозной эффект и управляемость сильно изменяются при движении по склону. Неправильное движение по склону может привести к потере управления. При движении по склону следуйте инструкциям:

1. Поднимайтесь по склону прямо вверх.
2. Избегайте крутых склонов (максимальный уклон 25°).
3. Перед началом подъема внимательно исследуйте рельеф местности.
4. Не пытайтесь преодолеть скользкие склоны.
5. Держите обе ноги на подножках.
6. Перенесите центр тяжести в сторону вершины склона.
7. Поддерживайте постоянную скорость движения и степень открытия дроссельной заслонки. Резкое нажатие на рычаг акселератора, может привести к опрокидыванию.
8. Не проезжайте вершину склона на высокой скорости. Человек или невидимое препятствие или обрыв могут быть за вершиной.
9. Будьте осторожны и готовы к принятию мер в случае опасности. Например, к быстрому прыгиванию с мотовездехода.

ЭКСПЛУАТАЦИЯ

Движение поперек склона



Не рекомендуется двигаться вдоль склона. Неправильное движение по склону может привести к потере управления. Старайтесь не двигаться вдоль склона.

В случае, если вам необходимо проехать поперек склона:

1. Двигайтесь на малой скорости!
2. Перенесите центр тяжести в сторону вершины склона.
3. Держите обе ноги на подножках.
4. Если квадроцикл начинает скользить или переворачиваться, немедленно поверните руль в сторону от склона или немедленно слезьте с квадроцикла в сторону вершины склона.

Спуск со склона

Двигаясь вниз по склону, соблюдайте следующие правила:

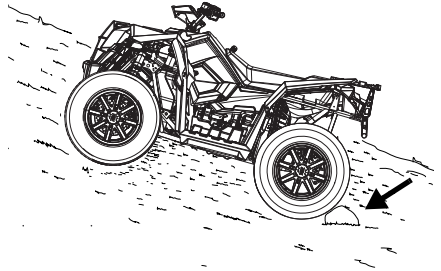
1. Избегайте крутых склонов (максимальный уклон 25°).
2. Перенесите центр тяжести в сторону вершины склона.
3. Двигайтесь прямо вниз.
4. Двигайтесь на малой скорости. Слишком высокая скорость может привести к потере управляемости.
5. Для помощи в замедлении слегка применяйте тормоза. Слишком резкое нажатие на рычаг тормоза может привести к блокировке задних колес и потере управления.



Парковка на склоне

По возможности избегайте стоянки на склоне. Если это неизбежно, соблюдайте следующие правила:

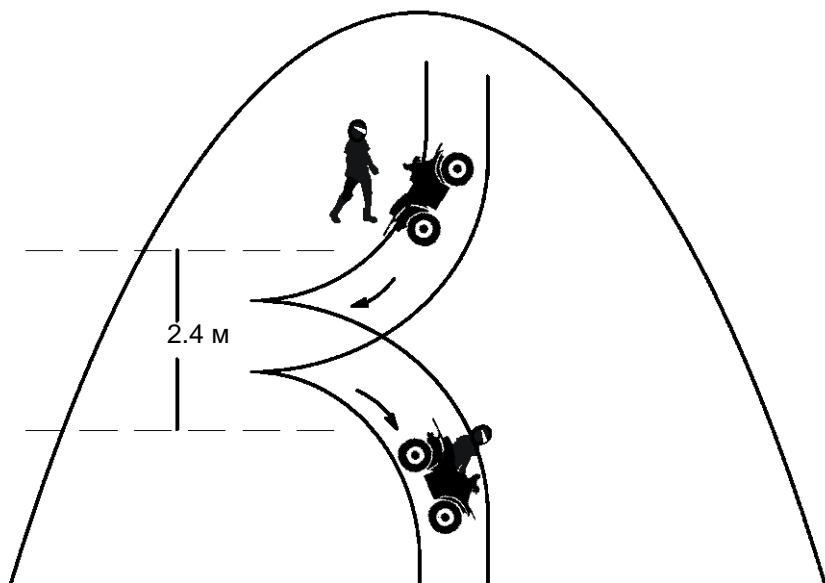
1. Выключите двигатель.
2. Включите парковочную передачу.
3. Заблокируйте стояночный тормоз.
4. Заблокируйте задние колеса при помощи какого-либо предмета со стороны, которая ближе к подножью склона.



ЭКСПЛУАТАЦИЯ

Разворот на склоне (К-образный разворот)

Если двигатель транспортного средства заглох при движении вверх по склону, не спускайтесь на нем задним ходом! Развернитесь, используя К-образный разворот.



1. Остановитесь и включите стояночный тормоз, перенеся центр тяжести тела в направлении к вершине склона.
2. Оставайтесь на передней передаче и остановите двигатель.
3. Сходите с сторону вершины склона или налево, если мотовездеход стоит прямо по склону.
4. Оставаясь выше мотовездехода, поверните руль влево.
5. Удерживая дополнительный тормоз, отпустите стояночный тормоз и разверните мотовездеход так, чтобы он встал поперек склона или чуть вниз по склону.
6. Включите стояночный тормоз, сядьте на мотовездеход со стороны, обращенной вверх по склону, отклоняя центр тяжести тела к вершине склона.
7. Запустите двигатель, оставив включенной переднюю передачу.
8. Отпустите стояночный тормоз и медленно начните движение, контролируя скорость дополнительным тормозом до тех пор, пока машина не выйдет на горизонтальную поверхность.

Преодоление водных преград

Мотовездеход Polaris может двигаться по водоему с максимальной глубиной, при которой подножки находятся выше уровня воды. При пересечении водной преграды соблюдайте следующие правила:

1. Определите глубину и направление потока.
2. Выберите место с пологими берегами.
3. Не преодолевайте слишком глубокие или слишком быстrotечные водоемы.



ПРИМЕЧАНИЕ: Серьезные повреждения двигателя могут иметь место при отсутствии технического осмотра после эксплуатации в соленой воде. Следуйте регламенту технического обслуживания. См. стр. 85. Следующие элементы требуют особого внимания: масло двигателя, трансмиссионное масло, система полного привода, задний редуктор, все штуцеры для смазки.

При перевороте транспортного средства в воде, или если двигатель резко глохнет, находясь в воде, попытка запуска двигателя может привести к серьезному повреждению двигателя. Отвезите транспортное средство к дилеру POLARIS. При отсутствии возможности оперативно отвезти транспортное средство дилеру следуйте процедурам проверки и просушки на стр. 110, при первой же возможности отвезите транспортное средство дилеру POLARIS.

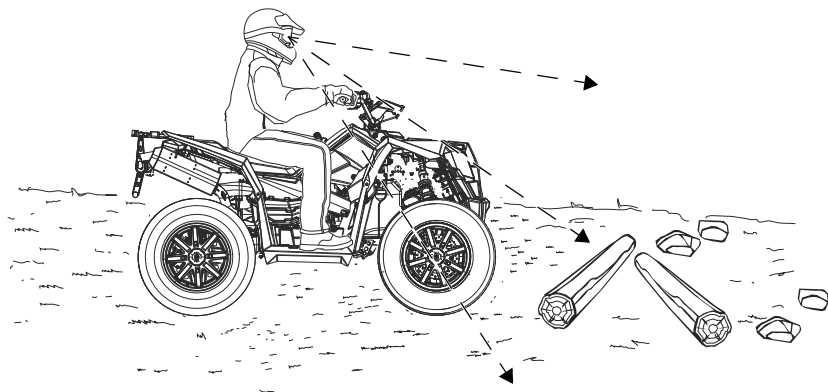
4. После прохождения водной преграды проверьте тормоза. При необходимости несколько раз нажмите на рычаг тормоза. Это поможет высушить тормозные колодки.

В случае невозможности избежать погружения мотовездехода в воду выше подножек:

- Двигайтесь на минимально возможной скорости. Избегайте камней и других препятствий.
- Следите за равновесием. Не делайте резких движений.
- Поддерживайте постоянную скорость. Не выполняйте резких поворотов и торможений. Не нажимайте резко на рычаг акселератора.

ЭКСПЛУАТАЦИЯ

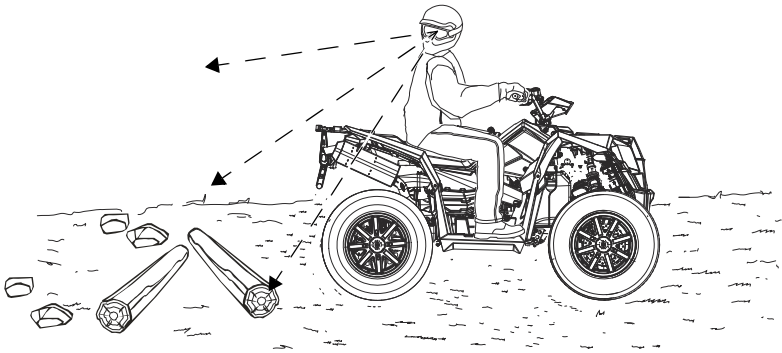
Преодоление препятствий



Следуйте инструкциям при преодолении препятствий:

1. Изучите все препятствия на местности перед началом эксплуатации транспортного средства.
2. Научитесь «читать» характер местности. Постоянно будьте готовы к появлению препятствий в виде бревен, камней, свисающих веток и пр.
3. При движении по незнакомой местности сбросьте скорость и будьте особенно внимательны. Не все препятствия видны заблаговременно.
4. Не пытайтесь переехать через большие валуны и поваленные деревья, т.к. это может стать причиной потери управления и опрокидывания.

Движение задним ходом



При движении задним ходом соблюдайте следующие правила:

1. Всегда проверяйте наличие препятствий или людей позади транспортного средства.
2. Всегда старайтесь избегать движения задним ходом вниз по склону.
3. Двигайтесь задним ходом на малой скорости.
4. Для торможения при движении задним ходом слегка нажмите на рычаг тормоза.
5. При движении задним ходом не делайте крутых поворотов.
6. При движении задним ходом не нажимайте резко на рычаг дроссельной заслонки.
7. Не используйте кнопку *override*, если для начала движения не требуется дополнительной скорости колес. Используйте кнопку *override* с осторожностью, скорость при движении задним ходом нарастает очень быстро. Сильно не нажимайте на рычаг акселератора. Старайтесь только поддерживать текущую скорость.

ПРИМЕЧАНИЕ: Чрезмерное нажатие на рукоятку привода дросселя в режиме ограничения скорости может привести к хлопкам в системе выпуска.

ЭКСПЛУАТАЦИЯ

Перевозка грузов

ВНИМАНИЕ

Нарушение правил перевозки груза приводит к потере контроля над машиной и ухудшению эффективности торможения, что, как правило, заканчивается серьезными травмами, увечьями или гибелью людей. Соблюдайте правила техники безопасности при транспортировке грузов:

ПРИ ПЕРЕВОЗКЕ ГРУЗА УМЕНЬШИТЕ СКОРОСТЬ ДВИЖЕНИЯ И ПРЕДУСМОТРИТЕ ВОЗМОЖНОСТЬ ТОРМОЖЕНИЯ НА БОЛЕЕ ДЛИННОМ ОТРЕЗКЕ ПУТИ.

НИКОГДА НЕ ПРЕВЫШАЙТЕ ГРУЗОПОДЪЕМНОСТЬ транспортного средства. При вычислении веса, включайте туда вес водителя, пассажира, веса всех установленных аксессуаров и при буксировке прицепа вертикальную нагрузку на фаркоп. Суммарный вес не должен превышать грузоподъемность.

РАСПРЕДЕЛЕНИЕ ВЕСА 1/3 веса должна приходиться на переднюю багажную площадку и 2/3 - на заднюю багажную площадку. В сложной обстановке и при преодолении препятствий перевозимые грузы способствуют перевороту транспортного средства. Размещение груза только на багажных площадках повышает вероятность переворота.

РАЗМЕЩАЙТЕ ГРУЗЫ КАК МОЖНО НИЖЕ. Расположение грузов высоко на багажных площадках усложнит управление квадроциклом.

НАДЕЖНО ЗАКРЕПЛЯЙТЕ ВСЕ ГРУЗЫ ПЕРЕД НАЧАЛОМ ДВИЖЕНИЯ. Не закрепленные (или закрепленные плохо) грузы могут ухудшить стабильность транспортного средства и/или открепиться в движении, что может привести к травмам и повреждениям.

ЭКСПЛУАТИРУЙТЕ ТРАНСПОРТНОЕ СРЕДСТВО ТОЛЬКО С ОТЦЕНТРОВАННЫМ И ПРАВИЛЬНО РАЗМЕЩЕННЫМ ГРУЗОМ. При эксплуатации транспортного средства с не отцентрированным грузом или грузом, который не может быть отцентрирован, тщательно закрепите груз и будьте предельно осторожны. Прицепляйте прицеп только при помощи фаркопа, специально разработанного для вашей модели транспортного средства.

ТЯЖЕЛЫЙ ГРУЗ УВЕЛИЧИВАЕТ ТОРМОЗНОЙ ПУТЬ И УСЛОЖНЯЕТ УПРАВЛЕНИЕ. Будьте предельно осторожны при нажатии на тормоз на загруженном транспортном средстве. Не выезжайте на рельеф, где может понадобиться спуск со склона задним ходом.

БУДЬТЕ ПРЕДЕЛЬНО ОСТОРОЖНЫ при эксплуатации транспортного средства с грузом, выступающим за пределы транспортного средства. Стабильность и маневренность могут значительно ухудшиться и может появиться склонность к перевороту.

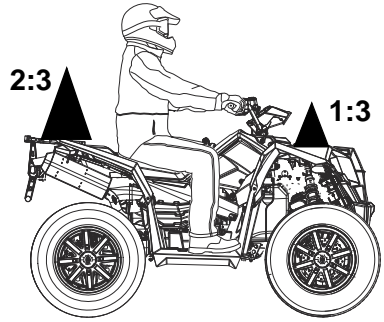
НЕ ЗАГОРАЖИВАЙТЕ ПЕРЕДНЮЮ ФАРУ когда перевозите груз на передней площадке.

НЕ ДВИГАЙТЕСЬ СО СКОРОСТЯМИ ВЫШЕ РЕКОМЕНДОВАННЫХ.

Скорость квадроцикла не должна превышать 16 км/ч при буксировке грузов на ровной поверхности. Скорость при буксировке не должна превышать 8 км/ч на сложном рельефе при поворотах, подъемах или спусках со склонов.

Перевозка грузов

1. Никогда не превышайте грузоподъемность вашего мотовездехода, указанную на предупреждающих табличках и в спецификациях в руководстве пользователя.
2. Груз должен быть равномерно распределен (1/3 веса на передней багажной площадке и 2/3 веса на задней багажной площадке) и расположен как можно ниже.
3. В сложной обстановке и при преодолении препятствий, перевозимые грузы способствуют перевороту квадроцикла.
4. Не загромождайте переднюю фару грузом.
5. Используйте понижающую передачу при буксировке для увеличения долговечности ремня вариатора.



ЭКСПЛУАТАЦИЯ

Перевозка грузов

Буксировка грузов

Цепляйте прицеп только за специальное прицепное устройство. Снимайте фаркоп, если не планируете ездить с прицепом. При буксировке прицепа с грузом, уменьшите вес груза на задней багажной площадке на величину нагрузки на фаркоп.

- Общий вес груза на задней багажной площадке и фаркопе не должен превышать грузоподъемности задней площадки.
- Общая нагрузка (водитель, аксессуары, груз и нагрузка на фаркоп) не должна превышать максимальную грузоподъемность транспортного средства.

ПРИМЕЧАНИЕ: Использование прицепа неподходящей конструкции или превышение максимальной грузоподъемности фаркопа может привести к серьезному повреждению мотовездехода и лишению гарантии. Нельзя устанавливать прицепное устройство длиннее, чем 10 см. Нельзя устанавливать автомобильные аксессуары на ваш квадроцикл Polaris. Всегда устанавливайте утвержденные Polaris аксессуары, предназначенные для использования на данном квадроцикле.



Максимальный вес буксируемого прицепа

Не превышайте максимальный вес буксируемого прицепа. Остерегайтесь движения с прицепом вдоль склона.

SCRAMBLER XP 850 H.O. / 850 H.O. EPS	
Максимальный вес буксируемого прицепа (на ровной поверхности)	680 кг
Максимальная вертикальная нагрузка на фаркоп	68 кг

РУКОВОДСТВО ПО ИСПОЛЬЗОВАНИЮ ЛЕБЕДКИ

Данные правила безопасности и инструкции применимы при условии, если на вашем транспортном средстве установлена лебедка, или если вы хотите установить лебедку самостоятельно.

ВНИМАНИЕ

Неправильная эксплуатация лебедки может привести к СЕРЬЕЗНЫМ ТРАВМАМ или СМЕРТИ. Соблюдайте все правила безопасности и инструкции по эксплуатации лебедки, указанные в данном разделе.

Трос лебедки может быть изготовлен из проволочного каната либо специальной синтетической веревки. Далее в тексте будет употребляться термин "трос лебедки".

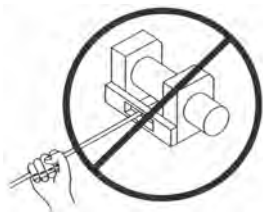
Меры предосторожности

1. Прочитайте все разделы данного руководства.
2. Не употребляйте алкоголь или наркотики перед или во время эксплуатации лебедки.
3. Не позволяйте детям младше 16 лет использовать лебедку.
4. Пользуйтесь лебедкой только в защитных очках и толстых перчатках.
5. При использовании лебедки не допускайте присутствия людей в радиусе возможного поражения тросом, а также рядом с выпускным коллектором и крюком.
6. Не пытайтесь вытащить груз, прикрепленный к лебедке, резким рывком. См. раздел "Ударная нагрузка" на стр. 80.
7. При работе с лебедкой люди (особенно дети) и объекты, отвлекающие внимание, должны находиться на достаточном расстоянии от транспортного средства, троса лебедки и груза.
8. Если транспортное средство и лебедка не используются, то зажигание должно быть выключено.
9. Ни в коем случае не пользуйтесь лебедкой, когда на барабан намотано меньше пяти витков троса. В противном случае при наибольшей нагрузке трос может сорваться с барабана. Барабан тянет трос лебедки и двигает груз за счет сил трения между барабаном и витками троса.
10. Для фиксации транспортного средства при поднятии грузов с помощью лебедки необходимо использовать стояночный тормоз и/или парковочный механизм. При необходимости используйте упоры для колес.

РУКОВОДСТВО ПО ИСПОЛЬЗОВАНИЮ ЛЕБЕДКИ

Меры предосторожности

11. Транспортное средство и лебедка должны находиться на одной линии с грузом. По возможности не используйте лебедку, если трос находится под углом к транспортному средству, к которому присоединена лебедка.
12. Если применение лебедки под углом неизбежно, соблюдайте следующие правила:
 - А. Периодически проверяйте барабан лебедки. Следите за тем, чтобы трос лебедки не накапливался на одной стороне барабана. Скопление большого количества троса лебедки на одной стороне барабана может привести к повреждению лебедки и троса.
 - В. Если происходит скопление троса, прекратите использование лебедки. Для равномерной перемотки троса лебедки перед тем, как продолжить работу с лебедкой, см. шаг 15 на стр. 78.
13. Не используйте лебедку для поднятия и опускания грузов, находящихся под острым углом. Это может дестабилизировать транспортное средство с лебедкой и привести к его неожиданному движению.
14. Поднятие грузов, вес которых превышает номинальную мощность лебедки, запрещено.
15. Во время использования лебедки мотор лебедки может нагреться. Если вы осуществляете поднятие груза более 45 секунд, или мотор лебедки глохнет во время использования, прекратите работу и дайте лебедке остыть в течение 10 минут, а после остывания возобновите работу.
16. При поднятии груза с помощью лебедки не касайтесь, не толкайте, не тяните и не накрывайте лебедку.
17. Недопустимо, чтобы трос скользил в ладонях, даже если они защищены толстыми перчатками.
18. Никогда не отпускайте стопор лебедки, если трос находится под нагрузкой.
19. Использовать лебедку для подъема или транспортировки людей запрещается.



РУКОВОДСТВО ПО ИСПОЛЬЗОВАНИЮ ЛЕБЕДКИ

Меры предосторожности

20. Использовать лебедку для подъема и подвешивания груза в вертикальном положении запрещается.
21. Погружать лебедку в воду запрещается. Если это произойдет, обратитесь к дилеру POLARIS для проверки лебедки.
22. Перед каждым использованием проверяйте свою лебедку и трос.
23. При сматывании лебедки не допускайте контакта крюка с тро-соукладчиком. Это может привести к повреждению деталей лебедки.
24. Отключите пульт дистанционного управления от транспортного средства, когда лебедка не используется, для предотвращения случайного срабатывания и использования третьими лицами.
25. Смазывать трос лебедки смазкой или маслом запрещается. Это приведет к загрязнению троса лебедки, что сократит срок его службы.

РУКОВОДСТВО ПО ИСПОЛЬЗОВАНИЮ ЛЕБЕДКИ

Эксплуатация лебедки

Перед началом использования лебедки ознакомьтесь с разделом "Меры предосторожности" на предыдущих страницах Руководства.

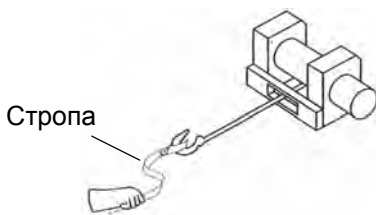
Подсказка: Изучите теоретические правила использования лебедки перед ее практическим применением.

⚠ ВНИМАНИЕ

Неправильная эксплуатация лебедки может привести к СЕРЬЕЗНЫМ ТРАВМАМ или СМЕРТИ. Соблюдайте все правила безопасности и инструкции по эксплуатации лебедки, указанные в данном разделе.

Каждый случай использования лебедки индивидуален.

- Перед началом работы с лебедкой детально обдумайте план ваших действий.
 - Приступайте к работе медленно и осторожно.
 - Избегайте спешки во время работы с лебедкой.
 - Проанализируйте условия внешней среды, в которых предстоит работа.
 - Если выбранная вами стратегия работы не эффективна, измените стратегию.
 - Помните, что ваша лебедка имеет большую мощность.
 - Возможно возникновение ситуаций, в которых вы и ваша лебедка могут оказаться бессильны. В таких ситуациях не бойтесь обратиться за помощью к окружающим.
1. Перед каждым применением проверяйте транспортное средство, лебедку, трос и прочие детали лебедки на предмет наличия повреждений, которые необходимо устранить до начала работы. *Обратите особое внимание на начальный отрезок троса лебедки (1 метр), если лебедка используется или использовалась для подъема снегоотвала.* Оперативно замените порванный или поврежденный трос.
 2. Не используйте лебедку или транспортное средство, если необходим их ремонт или сервисное обслуживание.
 3. Для фиксации транспортного средства при поднятии грузов с помощью лебедки необходимо использовать стояночный тормоз и/или парковочный механизм. При необходимости используйте упоры для колес.



РУКОВОДСТВО ПО ИСПОЛЬЗОВАНИЮ ЛЕБЕДКИ

Эксплуатация лебедки

4. Используйте крюк только вместе со стропой.

ВНИМАНИЕ! Никогда не прикасайтесь к крюку лебедки. Это может привести к серьезным травмам.

- A. Закрепите груз с помощью крюка или используйте буксировочный трос или цепь для прикрепления груза к тросу лебедки.



НЕТ



ДА

Подсказка: Буксировочный трос не предназначен для вытаскивания объектов, т.к. он не растягивается. Для вытаскивания объектов используйте растягивающийся трос.

ВНИМАНИЕ! Запрещается использовать растягивающийся трос в качестве троса лебедки. Это может привести к **СЕРЬЕЗНЫМ ТРАВМАМ** или **СМЕРТИ**. См. раздел "Ударная нагрузка" на стр. 80.

- B. Никогда не цепляйте крюк троса за детали самой лебедки. Это может привести к повреждению троса и выводу лебедки из строя.

ВНИМАНИЕ! Для предотвращения **СЕРЬЕЗНЫХ ТРАВМ** или **СМЕРТИ** замените трос лебедки при первых признаках повреждения. В целях вашей безопасности разрешается производить замену деталей лебедки POLARIS (в т.ч. троса) только оригинальными запчастями POLARIS, доступными у официального дилера POLARIS.

- C. По возможности трос лебедки должен находиться по центру оси транспортного средства, на котором установлена лебедка. Это облегчит процесс наматывания троса лебедки и снизит нагрузку на тросоукладчик.
- D. Если при работе с лебедкой вы используете дерево, обязательно используйте защищающую дерево стропу, чтобы избежать повреждения дерева. Использование тонких тросов и цепей может привести к повреждению и даже гибели деревьев. За дополнительной информацией обратитесь к дилеру.
- E. Перед началом работы с лебедкой убедитесь, при присоединении груза карабин на крюке троса лебедки надежно закреплен.
- F. При поврежденном крюке или защелке работа с лебедкой запрещается. Перед использованием лебедки убедитесь, что все детали лебедки целы и не имеют повреждений.



ДА



НЕТ

РУКОВОДСТВО ПО ИСПОЛЬЗОВАНИЮ ЛЕБЕДКИ

Эксплуатация лебедки

5. Никогда не снимайте стропу с крюка.
6. Отпустите стопор лебедки и размотайте трос.
7. Всегда отматывайте трос на возможно большее расстояние. Помните, что наибольшее тяговое усилие получается на первых витках (слоях) троса, уменьшаясь с каждым последующим слоем. Ни в коем случае не пользуйтесь лебедкой, когда на барабан намотано меньше пяти витков троса. В противном случае при большой нагрузке трос может сорваться с барабана. Барабан тянет трос лебедки и двигает груз за счет сил трения между барабаном и витками троса.
8. Прочитайте следующие правила и придерживайтесь их.
 - A. Для гашения энергии в случае обрыва троса всегда используйте демпфер. Для гашения энергии в данном случае может использоваться толстая куртка, брезент или другой мягкий плотный предмет. Демпфер в состоянии погасить большую энергию в случае обрыва троса. Если под рукой нет предметов, которые можно использовать в качестве демпфера, то используйте ветку дерева.
 - B. Разместите демпфер сверху по центру вытянутого троса.
 - C. При вытягивании с большого расстояния будьте готовы приостановить работу, т.к. центр троса значительно сместится. Обязательно ослабляйте натяжение троса перед перемещением демпфера.
 - D. По возможности держитесь в стороне от барабана и области хода сброса троса. При работе с лебедкой не позволяйте окружающим находиться рядом с натянутым тросом.
9. Никогда не цепляйте крюк троса за детали самой лебедки. Это может привести к повреждению троса и выводу лебедки из строя.
10. Не используйте стропы, цепи или другое аналогичное оборудование, которое повреждено или надорвано.

РУКОВОДСТВО ПО ИСПОЛЬЗОВАНИЮ ЛЕБЕДКИ

Эксплуатация лебедки

11. Одновременное движение транспортного средства и работа лебедки возможно только в случае вытягивания самого себя. Для избежания ударной нагрузки на трос запрещается буксировка рывками. См. раздел "Ударная нагрузка" на стр. 80. Для вашей безопасности всегда соблюдайте следующие правила:
 - A. Отпустите стопор лебедки и размотайте трос на необходимую длину.
 - B. Старайтесь подавать трос прямо на линии, соответствующей центру транспортного средства, оборудованного лебедкой.
 - C. Прикрепите крюк лебедки к опорной точке или раме застрявшего транспортного средства и действуйте в соответствии с инструкциями, указанными в данном руководстве.
 - D. Повторно включите стопор лебедки.
 - E. Медленно выберите слабины троса.
 - F. Выберите оптимальную передачу для движения застрявшего транспортного средства в направлении тягового усилия.
 - G. Включите самую низкую передачу на застрявшем транспортном средстве.
 - H. Для высвобождения транспортного средства медленно и осторожно работайте дросселем и лебедкой одновременно.
 - I. Прекратите работу лебедки, как только застрявшее транспортное средство сможет двигаться самостоятельно без помощи лебедки.
 - J. Отсоедините крюк.
 - K. Равномерно намотайте трос лебедки на барабан, следуя инструкциям в данном руководстве.
12. Никогда не пытайтесь вытянуть застрявшее транспортное средство, прикрепив трос лебедки к деталям подвески, бамперу или багажнику. Это может привести к поломке транспортного средства. Вместо этого прикрепите лебедку к прочной части рамы транспортного средства или фаркопу.

РУКОВОДСТВО ПО ИСПОЛЬЗОВАНИЮ ЛЕБЕДКИ

Эксплуатация лебедки

13. Активная работа лебедки приведет к разрядке аккумулятора транспортного средства. Если планируется долгая работа с лебедкой, заведите двигатель транспортного средства с установленной лебедкой, чтобы не допустить разрядки аккумулятора.
14. Во время использования лебедки мотор лебедки может нагреться. Если вы осуществляете поднятие груза более 45 секунд, или мотор лебедки глохнет во время использования, прекратите работу и дайте лебедке остыть в течение 10 минут, а после остывания возобновите работу.
15. По окончании работы лебедки, особенно если работа производилась под углом, может потребоваться перераспределение троса лебедки на барабане лебедки. Для выполнения этой задачи вам потребуется помощник.
 - A. Отпустите стопор лебедки.
 - B. Отмотайте трос лебедки, который неравномерно намотался на барабан.
 - C. Повторно включите стопор лебедки.
 - D. Помощник должен сильно натянуть трос, нагрузив его до величины 45 кг. Натяжение (45 кг) с использованием стропы.
 - E. Медленно втягивайте трос, пока ваш помощник горизонтально перемещает трос туда-обратно, чтобы равномерно распределить его на барабане.
 - F. Эта процедура снизит риск "заклинивания" троса лебедки между нижними слоями троса.

РУКОВОДСТВО ПО ИСПОЛЬЗОВАНИЮ ЛЕБЕДКИ

Уход за тросом лебедки

В целях вашей безопасности разрешается производить замену деталей лебедки POLARIS (в т.ч. троса) только оригинальными запчастями POLARIS, доступными у официального дилера POLARIS.

ВНИМАНИЕ! Использование порванного или поврежденного троса может привести к внезапному сбою в работе и СЕРЬЕЗНЫМ ТРАВМАМ.

1. Перед каждым использованием проверяйте свою лебедку и трос. Проверьте все части лебедки, в т.ч. крепежные элементы, на предмет износа. Не используйте лебедку, если нужно заменить или починить какие-то ее части.
2. Перед каждым использованием проверяйте свою лебедку и трос. Проверьте лебедку на износ и заломы троса.

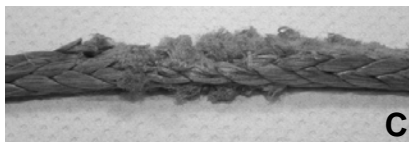
A. Металлический трос с заломом показан справа. Даже после "выравнивания" такой трос имеет значительные повреждения. В такой ситуации трос использовать запрещено.



B. "Выпрямленный" после заломов металлический трос изображен справа. Даже если такой трос кажется вполне пригодным для использования, он таковым не является, поскольку имеет существенные повреждения. После выпрямления трос не сможет выдерживать ту нагрузку, которую выдерживал до. В такой ситуации трос использовать запрещено.



C. Трос лебедки, изготовленный из синтетических нитей, нужно проверять на наличие признаков износа. Если такие следы обнаружены, замените трос (см. изображение справа). В такой ситуации трос использовать запрещено.



D. Также замените трос, если имеются перетертые или расплавленные волокна. Оплавленные участки троса будут твердыми и гладкими. В такой ситуации трос использовать запрещено.

РУКОВОДСТВО ПО ИСПОЛЬЗОВАНИЮ ЛЕБЕДКИ

Ударная нагрузка

ВНИМАНИЕ! Трос вашей лебедки достаточно сильный, но он НЕ предназначен для динамической или "ударной" нагрузки. Ударная нагрузка может привести к перегрузке троса с последующим обрывом. Обрыв троса под высокой нагрузкой может привести к СЕРЬЕЗНЫМ ТРАВМАМ или СМЕРТИ людей, которые находятся рядом.

Тросы НЕ предназначены для поглощения энергии. Это правило распространяется как на проволочные тросы, так и на тросы из синтетических нитей.

1. Никогда не пытайтесь вытаскивать груз рывками. Например, при попытке сдвинуть объект никогда не подтягивайте провисшую часть троса лебедки, передвигая транспортное средство, на котором установлена лебедка. Это опасно. Такие действия могут привести к нагрузке на трос, превышающей его прочность. Даже медленное движение транспортного средства может привести к ударной нагрузке на трос лебедки.

ВНИМАНИЕ! Обрыв троса лебедки может привести к серьезным травмам или смерти.

2. Запрещается включать и выключать лебедку несколько раз подряд. Такие действия приводят к дополнительной нагрузке на саму лебедку, трос и перегреву мотора. Это один из видов ударной нагрузки.
3. Никогда не производите буксировку транспортного средства или другого объекта вашей лебедкой. Буксировка объекта с помощью лебедки приводит к ударной нагрузке на трос лебедки, даже если буксировка производится на низкой скорости. Буксировка с помощью лебедки может привести к подъему передней части транспортного средства и потере управления. Эти действия могут привести к потере устойчивости транспортного средства и аварии.

РУКОВОДСТВО ПО ИСПОЛЬЗОВАНИЮ ЛЕБЕДКИ

Ударная нагрузка

4. **Никогда не используйте растягивающийся трос в качестве троса лебедки. Растягивающиеся тросы могут сохранять энергию. Эта сохраненная энергия высвобождается в случае, если трос лебедки выходит из строя, что усугубляет ситуацию и делает ее более опасной. Также никогда не используйте эластичные шнуры для лебедки.**
5. **Никогда не используйте лебедку для прикрепления транспортного средства к прицепу или другим транспортировочным транспортным средством. Эти действия также могут привести к ударной нагрузке и быть причиной повреждений лебедки, троса лебедки или самого транспортного средства.**

Трос лебедки разработан и протестирован и позволяет выдерживать нагрузки мотора лебедки при работе со стационарного транспортного средства. Не забывайте о том, что ваша лебедка и трос лебедки не предназначены для использования при ударной нагрузке.

РУКОВОДСТВО ПО ИСПОЛЬЗОВАНИЮ ЛЕБЕДКИ

Правила безопасности и техническое обслуживание лебедки

ВНИМАНИЕ! Ненадлежащее обслуживание лебедки может привести к СЕРЬЕЗНЫМ ТРАВМАМ или СМЕРТИ. Соблюдайте все правила безопасности и инструкции по эксплуатации лебедки, указанные в данном разделе.

1. Перед каждым использованием проверяйте свою лебедку и трос. Проверьте лебедку на износ и заломы троса. Проверьте все части лебедки, в т.ч. крепежные элементы, на предмет износа.
2. Перед обслуживанием лебедки дайте мотору лебедки остыть.
3. Для предотвращения аварийного включения лебедки никогда не проводите обслуживание лебедки, предварительно не отсоединив клеммы аккумулятора.
4. В целях вашей безопасности разрешается производить замену деталей лебедки POLARIS (в т.ч. троса) только оригинальными запчастями POLARIS, доступными у официального дилера POLARIS.
5. В некоторых моделях лебедки трос изготовлен из проволочных волокон. В других моделях трос лебедки изготовлен из синтетических волокон.
6. Запрещается производить замену троса из синтетических волокон на бытовой полимерный трос, который можно купить в хозяйственном магазине. Несмотря на внешнюю схожесть, они абсолютно разные. Во время работы с лебедкой полимерный трос будет растягиваться и сохранять избыточную энергию, поскольку он не предназначен для использования в лебедке.

ВНИМАНИЕ! В процессе работы с лебедкой выход из строя растянутого троса приведет к высвобождению всей сохраненной энергии. Это повысит риск СЕРЬЕЗНЫХ ТРАВМ или СМЕРТИ.

ЗАЩИТА ОКРУЖАЮЩЕЙ СРЕДЫ

Система шумоподавления

Самостоятельное изменение конструкции двигателя, системы впуска и системы выпуска выхлопных газов ЗАПРЕЩЕНО! Уровень шума соответствует требованиям 40 CFR 205, а также местным нормам.

Система контроля вредных выбросов

Картер двигателя выполнен по замкнутой схеме. Просачивающиеся газы возвращаются системой впуска назад в камеру сгорания и не выпускаются в атмосферу. Газы выходят только через систему выпуска.

Система понижения токсичности отработанных газов

Возможности ограничения токсичности выхлопа заложены в конструкции двигателя. Подачей топлива управляет электронная система впрыска EFI. Компоненты системы EFI отрегулированы на предприятии изготовителе и не подлежат дополнительной регулировке.

Наклейка с информацией по выбросам размещается в нижней части рамы за сиденьем водителя.

Электромагнитное излучение

Система искрового зажигания соответствует требованиям канадского стандарта ICES-002.

Это транспортное средство соответствует требованиям директив Европейского Союза 97/24/ЕС и 2004/108/ЕС.

Электромагнитное поле: ваше транспортное средство образует поле электромагнитного взаимодействия. Людям с электрическими медицинскими устройствами необходимо проверить соответствующую документацию и убедиться, можно ли им использовать данное транспортное средство.

ТЕХНИЧЕСКОЕ ОБСЛУЖИВАНИЕ

Регламент технического обслуживания

Надлежащий уход и обслуживание сохранят ваше транспортное средство в наилучшем состоянии. Проверка, затяжка, очистка, замена при необходимости. При необходимости замены деталей используйте только подлинные компоненты POLARIS, поставляемые дилером. Заносите выполненное обслуживание и сервисные работы в журнал, начинающийся на стр. 144.

Техническое обслуживание и регулировка систем транспортного средства жизненно важны. Для проведения ТО обратитесь к авторизованному дилеру Polaris.

Непрохождение или несвоевременное прохождение (превышение пробега транспортного средства свыше 50 км и/или превышение межсервисного интервала более чем на 30 календарных дней) технического обслуживания в сервисных центрах дилерской сети, в период гарантийного срока производителя в соответствии с требованиями руководства пользователя, является основанием для отказа в безвозмездном ремонте товара.

Для поддержания действия гарантии вы должны производить техническое обслуживание мотовездехода в соответствии с регламентом технического обслуживания у дилера Polaris. Если во время гарантийного срока отказ детали произошел из-за того, что не выполнялось регламентное техническое обслуживание, замену детали оплачивает Владелец.

Техническое обслуживание дилером производится по просьбе Владельца и за его счет. В случае, если вы не уверены в способности правильно провести процедуры технического обслуживания после окончания гарантийного срока, обратитесь к дилеру POLARIS.

Периодичность ТО рассчитана для эксплуатации в усредненных условиях и для средней скорости транспортного средства 16 км/ч. Транспортные средства, эксплуатируемые в тяжелых условиях, следует проверять и обслуживать более часто.

Что понимается под тяжелыми условиями эксплуатации

- Частое погружение в грязь, воду или песок
- Движение в гоночном режиме на высоких оборотах двигателя
- Длительное движение на малой скорости с тяжелым грузом
- Длительная работа двигателя на холостых оборотах
- Поездки, даже непродолжительные, в очень холодную погоду

Обратите особое внимание на уровень масла. Подъем уровня масла в холодную погоду указывает на скопление загрязняющих веществ в картере двигателя. Немедленно смените масло, как только заметите, что его уровень стал повышаться. Если по-прежнему наблюдается подъем уровня масла, обратитесь к дилеру Polaris.

ТЕХНИЧЕСКОЕ ОБСЛУЖИВАНИЕ

Регламент технического обслуживания

Расшифровка символов

Символ	Описание
▶	Выполняйте эти операции более часто для транспортных средств, которые эксплуатируются в тяжелых условиях.
E	Обслуживание компонентов влияющих на чистоту отработавших газов.
D	Обращайтесь авторизованному дилеру Polaris для выполнения этого вида ТО.

ВНИМАНИЕ! Неверное выполнения операций отмеченных "D" может привести к выходу из строя элементов мотовездехода, что может привести к травмам или смерти. Обращайтесь авторизованному дилеру Polaris для выполнения этого вида ТО.

Необходимо производить операции в соответствии с рекомендациями по периодичности проведения, в зависимости от того, что наступит ранее.

Элемент	Периодичность (что наступит ранее)			Примечание
	Часы	Период	Мили (КМ)	
Рулевое управление	-	Каждый раз перед выездом	-	См. список проверок перед поездкой на стр. 54.
Передняя подвеска	-	Каждый раз перед выездом	-	
Задняя подвеска	-	Каждый раз перед выездом	-	
Шины	-	Каждый раз перед выездом	-	
Уровень тормозной жидкости	-	Каждый раз перед выездом	-	
Ход рычага тормоза	-	Каждый раз перед выездом	-	
Тормозная система	-	Каждый раз перед выездом	-	
Колеса/Элементы крепления	-	Каждый раз перед выездом	-	
Элементы крепления рамы	-	Каждый раз перед выездом	-	
Уровень масла в двигателе	-	Каждый раз перед выездом	-	
▶ E Воздушный фильтр, префильтр	-	Ежедневно	-	Проверьте, очистайте, при необходимости замените
▶ Охлаждающая жидкость	-	Ежедневно	-	Проверяйте уровень ежедневно, заменяйте охлаждающую жидкость раз в 2 года
▶ Электроусилитель (если есть)	-	Ежедневно	-	Проверяйте ежедневно, очистайте
▶ Передние/задние фары	-	Ежедневно	-	Проверьте работоспособность

ТЕХНИЧЕСКОЕ ОБСЛУЖИВАНИЕ

Регламент технического обслуживания

Элемент		Периодичность (что наступит ранее)			Примечание
		Часы	Период	Мили (КМ)	
▶ E	Воздушный фильтр главный элемент	-	Еженедельно	-	Проверьте, при необходимости замените
▶	Износ тормозных колодок	10 ч	Ежемесячно	100 (160)	Периодически проверяйте
	Батарея	20 ч	Ежемесячно	200 (320)	Проверьте контакты, очистите, протестируйте
▶	Замена моторного масла / фильтра	25 ч	1 Месяц	250 (400)	Замена обкаточного масла и фильтра (см. стр 52)
▶	Жидкость Demand drive	25 ч	1 Месяц	250 (400)	Проверка уровня масла
▶	Масло заднего редуктора	25 ч	1 Месяц	250 (400)	Проверка уровня масла
▶	Трансмиссионное масло	25 ч	1 Месяц	250 (400)	Проверка уровня масла
▶	Главное Смазка	50 ч	3 Месяца	500 (800)	Смажьте все штуцеры, шарниры, тросики, и т.д.
	Привод переключе- ния режимов	50 ч	6 Месяцев	500 (800)	Проверьте, смажьте
D	Рулевое управление	50 ч	6 Месяцев	500 (800)	Смажьте
▶	Передняя подвеска	50 ч	6 Месяцев	500 (800)	Смажьте
▶	Задняя подвеска	50 ч	6 Месяцев	500 (800)	Смажьте
E	Тросик привода дросселя/ Выключатель ETC	50 ч	6 Месяцев	500 (800)	Проверьте, отрегулируйте, смажьте; замените при необходимости
E	Впускной патрубок	50 ч	6 Месяцев	500 (800)	Проверьте герметичность впускных патрубков
	Приводной ремень	50 ч	6 Месяцев	500 (800)	Проверьте, при необходимости замените
	Система охлаждения	50 ч	6 Месяцев	1000 (1600)	Проверьте плотность охлаждаю- щей жидкости опрессуйте систему ежегодно
▶	Радиатор	50 ч	6 Месяцев	1000 (1600)	Проверьте; очистите внешнюю поверхность
▶	Шланги системы охлаждения.	50 ч	6 Месяцев	1000 (1600)	Проверьте отсутствие утечек
▶	Масляные магистрали, крепления	100 ч	6 Месяцев	1000 (1600)	Проверьте на предмет протечек
▶	Замена моторного масла / фильтра	100 ч	6 Месяцев	1000 (1600)	Замена моторного масла / филь- тра
▶	Жидкость Demand drive (нормальная эксплуатация)	100 ч	12 Месяцев	1000 (1600)	Замените жидкость
▶	Масло заднего редуктора	100 ч	12 Месяцев	1000 (1600)	Замените жидкость
▶	Трансмиссионное масло	100 ч	12 Месяцев	1000 (1600)	Замените жидкость

- ▶ Выполняйте эти операции более часто для мотовездеходов, которые эксплуатируются в тяжелых условиях.
E Обслуживание компонентов влияющих на чистоту отработавших газов.
D Обращайтесь авторизованному дилеру Polaris для выполнения этого вида ТО.

ТЕХНИЧЕСКОЕ ОБСЛУЖИВАНИЕ

Регламент технического обслуживания

Элемент	Периодичность (что наступит ранее)			Примечание
	Часы	Период	Мили (КМ)	
Топливная система	100 ч	12 Месяцев	1000 (1600)	Проверьте герметичность крышки бака, шлангов, фильтр, топливный насос. Заменяйте шланги раз в 2 года
▶ Подушки двигателя	100 ч	12 Месяцев	1000 (1600)	Проверьте
Трубу выпуска/ Глушитель	100 ч	12 Месяцев	1000 (1600)	Проверьте
D E Свечи зажигания	100 ч	12 Месяцев	1000 (1600)	Проверьте, при необходимости замените
▶ Проводка	100 ч	12 Месяцев	1000 (1600)	Проверьте отсутствия износа, прокладку, надежность контактов; нанесите диэлектрическую смазку на коннекторы Подверженные воздействию влаги, грязи и т.д.
D Ведущий и ведомый шкивы вариатора	100 ч	12 Месяцев	1000 (1600)	Проверьте; очистите; замените изношенные детали
D Передние колеса Подшипники	100 ч	12 Месяцев	1000 (1600)	Проверьте, при необходимости замените
D Тормозная жидкость	200 ч	24 Месяца	2000 (3200)	Замените раз в 2 года
Пламегаситель	300 ч	36 Месяцев	3000 (4800)	Очистите
D E Зазоры в клапанном механизме	1000 ч	-	10000 (16000)	Проверьте, отрегулируйте
D Схождение колес		-		Периодически проверяйте; регулируйте при замене деталей подвески
Регулировка света фар		-		Регулируйте по мере необходимости

ТЕХНИЧЕСКОЕ ОБСЛУЖИВАНИЕ

Рекомендации по смазке

Проверяйте и смазывайте все компоненты через интервалы, указанные в регламенте ТО, стр. 85. Позиции, не перечисленные в регламенте, - через общий интервалы смазки аналогичных узлов.

A-образные рычаги смазываются на заводе при установке и не нуждаются в дополнительной смазке, кроме как при экстремальной эксплуатации или по какой-то специальной причине, на усмотрение Владельца.

Элемент	Рекомендуемый состав	Емкость	Затяжка заливной пробки	Затяжка сливной пробки	Проверка
Масло двигателя	PS-4 5W-50 4-Cycle Oil	1,9 л	---	16 Нм	Стр. 89.
Трансмиссионное масло	AGL Gearcase Lubricant & Transmission Fluid	1100 мл	14-19 Нм	14-19 Нм	Стр. 92.
Жидкость Demand Drive (Передний редуктор)	Жидкость Demand drive	275 мл	11-14 Нм	15 Нм	Стр. 93.
Масло заднего редуктора	ATV Angle Drive Fluid	210 мл	14-19 Нм	14-19 Нм	Стр. 94.
Тормозная жидкость	DOT 4, Тормозная жидкость	---	---	---	Стр. 28.
Крестовины переднего кардана	U-Joint Grease	Смажьте фитинг (максимум 3 качка) раз в 800 км и для консервации или после погружения во влажную среду.			
A-образные рычаги, передние и задние	POLARIS All-Season Grease	Смажьте штуцеры после экстремальной эксплуатации или когда подвеска начинает скрипеть.			



ТЕХНИЧЕСКОЕ ОБСЛУЖИВАНИЕ

Масло двигателя

Требования к моторному маслу

Polaris рекомендует использовать масло Polaris PS-4 Full Synthetic 5W-50 4-сycle. При использовании масел других производителей гарантия POLARIS теряет силу. Используйте только оригинальное масло Polaris. Следуйте рекомендациям производителей масла по выбору масла в соответствии с температурой эксплуатации. На стр. 133 указаны каталожные номера продуктов POLARIS.

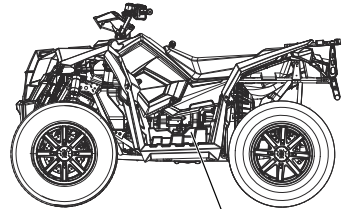
См таблицу на стр 88.

ПРИМЕЧАНИЕ: Смешивание разных сортов масел и применение масел, не рекомендованных марок, приводит к серьезным поломкам двигателя. Используйте только рекомендованное масло. Не заменяйте или не смешивайте масло разных изготовителей.

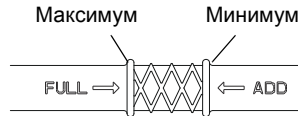
Уровень масла двигателя

Проверяйте уровень масла на холодном двигателе. *Запрещается выполнять эту процедуру с работающим двигателем.*

1. Расположите технику на ровной поверхности.
2. Расположите квадроцикл на ровной поверхности. Выньте щуп. Вытрите щуп чистой тканью.
3. Установите и затяните щуп.
4. Вывинтите щуп и считайте уровень масла.
5. Долейте рекомендованное масло при необходимости. Поддерживайте уровень между метками. Не переливайте.
6. Установите и затяните щуп.



Щуп

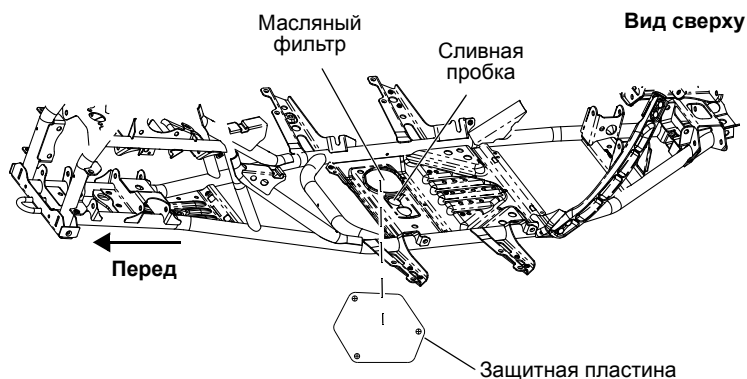


ТЕХНИЧЕСКОЕ ОБСЛУЖИВАНИЕ

Масло двигателя

Замена масла и фильтра

См таблицу на стр 88. Меняйте масло в соответствии с интервалами, указываемыми в таблице регламента технического обслуживания, начинающейся на стр. 85. При замене масла необходимо заменять масляный фильтр.



1. Расположите технику на ровной поверхности.
2. Запустите двигатель. Прогрейте двигатель 2-3 минуты на холостом ходу.
3. Выключите двигатель.
4. Масляный фильтр закрыт защитной пластиной снизу. Отвинтите 3 болта крепления защитной пластины и снимите ее.
5. Очистите область вокруг сливной пробки.
6. Расположите емкость для использованного масла под сливной пробкой.
7. Снимите сливную пробку. Полностью слейте масло.

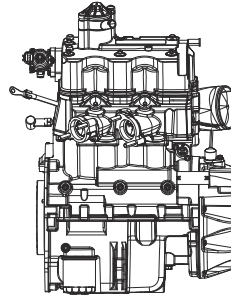
ОСТОРОЖНО! Горячее масло может вызвать ожоги. Не допускайте контакт с горячим маслом.

8. Установите новое уплотнение. Уплотняющие поверхности сливной пробки и коробки передач должны быть чистыми, без задиров, вмятин или царапин.
9. Установите сливную пробку. Затяните в соответствии со спецификацией.

Масло двигателя

Замена масла и фильтра

10. Расположите ветошь под масляным фильтром. С помощью специального ключа открутите фильтр. Вращайте фильтр против часовой стрелки для того, чтобы его снять.
11. Используя чистую ткань, очистите посадочное место фильтра.
12. Смажьте уплотнительное кольцо нового фильтра свежим маслом. Проверьте кольцо.
13. Закрутите фильтр вручную до контакта с посадочным местом. Доверните ключом на пол- оборота.
14. Выньте щуп. Долейте масло при необходимости. Не переливайте.
15. Вставьте щуп на место.
16. Установите на место защитную пластину.
17. Включите парковочную передачу.
18. Заблокируйте стояночный тормоз.
19. Запустите двигатель. Дайте ему поработать 2 минуты на холостых оборотах.
20. Выключите двигатель.
21. Проверьте отсутствие утечек.
22. Проверьте уровень масла. Долейте если нужно.
23. Правильно утилизируйте использованное масло и фильтр.



Масляный
фильтр

ТЕХНИЧЕСКОЕ ОБСЛУЖИВАНИЕ

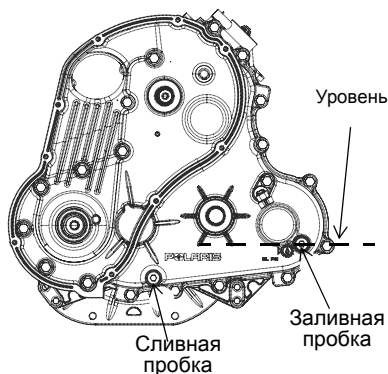
Трансмиссионное Масло

Выполняйте периодическое техническое обслуживание в соответствии с интервалами, указанными в таблице регламента технического обслуживания, начинающейся на стр. 85. См таблицу на стр. 88. На стр. 133 указаны каталожные номера продуктов POLARIS.

Поддерживайте уровень масла по кромку заливного отверстия. Заливная пробка расположена с правой стороны квадроцикла за подножкой. Сливная пробка расположена сзади на дне коробки передач.

Уровень масла

1. Снимите подножку (см. стр. 101).
2. Снимите заливную пробку. Проверьте уровень масла.
3. Если нужно, добавьте рекомендованного масла до нижней кромки заливного отверстия.
4. Установите заливную пробку. Затяните в соответствии со спецификацией.
5. Установите на место подножку.



Замена масла

1. Снимите подножку.
2. Расположите емкость для использованного масла под сливной пробкой. Снимите сливную пробку. Полностью слейте масло.
3. Очистите и установите сливную пробку. Затяните в соответствии со спецификацией.
4. Снимите заливную пробку. Долейте масло при необходимости.
5. Установите заливную пробку. Затяните в соответствии со спецификацией.
6. Проверьте отсутствие утечек.
7. Установите на место подножку.
8. Правильно утилизируйте использованное масло.

ТЕХНИЧЕСКОЕ ОБСЛУЖИВАНИЕ

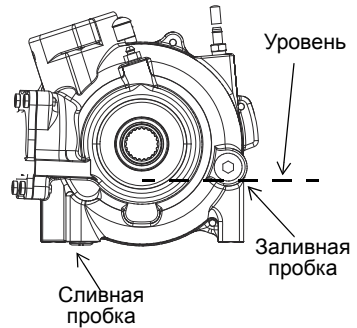
Передний редуктор (Жидкость Demand Drive)

Выполняйте периодическое техническое обслуживание в соответствии с интервалами, указанными в таблице регламента технического обслуживания, начинающейся на стр. 85. См таблицу на стр. 88. На стр. 133 указаны каталожные номера продуктов POLARIS.

Используйте рекомендованную жидкость. Использование других жидкостей приведет к неверной работе узла. Поддерживайте уровень масла по кромку заливного отверстия. Заливная пробка расположена с правой стороны редуктора. Сливная пробка расположена с правой стороны на дне редуктора.

Проверка уровня

1. Расположите технику на ровной поверхности. Снимите заливную пробку. Проверьте уровень жидкости.
2. Если нужно, добавьте рекомендованного масла до нижней кромки заливного отверстия.
3. Установите заливную пробку. Затяните в соответствии со спецификацией.



Замена жидкости

1. Расположите технику на ровной поверхности. Снимите заливную пробку.
2. Расположите емкость для использованного масла под сливной пробкой. Снимите сливную пробку. Полностью слейте масло.
3. Очистите и установите сливную пробку. Затяните в соответствии со спецификацией.
4. Долейте масло при необходимости.
5. Установите заливную пробку. Затяните в соответствии со спецификацией.
6. Проверьте отсутствие утечек. Правильно утилизируйте использованное масло.

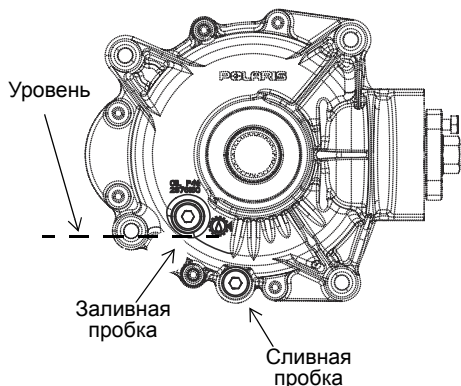
ТЕХНИЧЕСКОЕ ОБСЛУЖИВАНИЕ

Масло заднего редуктора

Выполняйте периодическое техническое обслуживание в соответствии с интервалами, указываемыми в таблице регламента технического обслуживания, начинающейся на стр. 85. См таблицу на стр. 88. На стр. 133 указаны каталожные номера продуктов POLARIS.

Заливная пробка расположена на задней части редуктора. Для поддержания гарантии на транспортное средство замену масла в коробке передач должен производить дилер. Сливная пробка расположена на дне коробки передач.

Поддерживайте уровень масла по кромку заливного отверстия. Не переливайте.



Уровень масла

1. Расположите технику на ровной поверхности.
2. Снимите заливную пробку. Проверьте уровень масла.
3. Если нужно, добавьте рекомендованного масла до нижней кромки заливного отверстия. Не переливайте.
4. Установите заливную пробку. Затяните в соответствии со спецификацией.

ТЕХНИЧЕСКОЕ ОБСЛУЖИВАНИЕ

Масло заднего редуктора

Замена масла

1. Расположите технику на ровной поверхности.
2. Расположите емкость для использованного масла под сливной пробкой.
3. Снимите сливную пробку. Полностью слейте масло.
4. Установите сливную пробку с новой прокладкой. Затяните в соответствие со спецификацией.
5. Снимите заливную пробку. Долейте масло при необходимости. Не переливайте.
6. Установите заливную пробку. Затяните в соответствии со спецификацией.
7. Проверьте отсутствие утечек.
8. Правильно утилизируйте использованное масло.

ТЕХНИЧЕСКОЕ ОБСЛУЖИВАНИЕ

Электроусилитель руля

Если ваш квадроцикл оснащен электроусилителем рулевого управления производите очистку указанных областей как можно чаще для обеспечения охлаждения устройства. Тщательно очищайте.

Часто
очищайте



Рулевое управление

Необходимо периодически проверять рулевое управление на предмет отсутствия не затянутых болтов и гаек. При обнаружении не затянутых элементов крепления, обратитесь к вашему дилеру Polaris.

Система охлаждения

Уровнем охлаждающей жидкости управляет специальная система. В эту систему входят расширительный бачок, горловина радиатора, клапан сброса давления в крышке и соединительный шланг.

При тепловом расширении охлаждающей жидкости, ее часть перебрасывается в расширительный бачок. При снижении температуры необходимое количество жидкости перебрасывается из бачка обратно в систему.

Некоторое понижение уровня охлаждающей жидкости на новых квадроциклах - нормальное явление, связанное с само-прокачкой системы охлаждения. Доливайте необходимое количество рекомендуемой охлаждающей жидкости в расширительный бачок, чтобы поддерживать ее уровень.

Polaris рекомендует применять антифриз Polaris 60/40 или 50/50. Антифриз POLARIS предварительно смешан и уже готов к использованию. Не разбавляйте его водой. На стр. 133 указаны каталожные номера продуктов POLARIS.

Всегда следуйте рекомендациями производителя по смешиванию антифриза. Обратитесь к вашему дилеру за рекомендациями по применению антифриза в вашем районе эксплуатации.

ТЕХНИЧЕСКОЕ ОБСЛУЖИВАНИЕ

Система охлаждения Расширительный бачок

Уровень охлаждающей жидкости в расширительном бачке можно видеть из-под крыла переднего правого колеса. Заливная горловина расширительного бачка находится под передней багажной площадкой.

1. Проверьте уровень жидкости в бачке.
2. Если уровень не достаточный - снимите переднюю багажную площадку.
3. Снимите крышку расширительного бачка и долейте необходимое количество рекомендованной жидкости. Поддерживайте уровень охлаждающей жидкости между отметками MIN и MAX (на холодном двигателе).
4. Установите крышку.
5. Установите переднюю багажную площадку.



Пробка
расширительного бачка
для охлаждающей
жидкости



Максимальный
уровень

Минимальный
уровень

ТЕХНИЧЕСКОЕ ОБСЛУЖИВАНИЕ

Система охлаждения

Радиатор

Чтобы система охлаждения сохраняла способность эффективного охлаждения двигателя, охлаждающую жидкость необходимо менять раз в два года.

Заменяйте охлаждающую жидкость всегда, когда система охлаждения сливается для проведения технического обслуживания или ремонта. При осушении расширительного бачка, проверьте уровень в радиаторе. Долейте жидкость при необходимости.

ОСТОРОЖНО! Вырывающийся пар может причинить сильные ожоги. Запрещается снимать герметичную крышку на горячем или теплом двигателе. Дайте двигателю остыть.

1. Снимите переднюю багажную площадку.
2. Снимите крышку радиатора.
3. Используя воронку медленно долейте жидкость через горловину радиатора.
4. Установите крышку с клапаном вентиляции. Использование нештатной крышки нарушит работоспособность системы охлаждения. Обратитесь к дилеру для заказа правильной крышки.
5. Установите переднюю багажную площадку.



Крышка радиатора

ТЕХНИЧЕСКОЕ ОБСЛУЖИВАНИЕ

Тормозная система Ручной тормоз

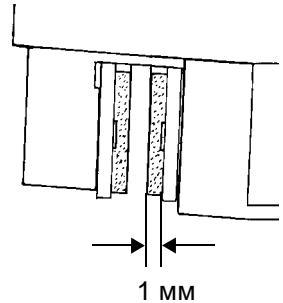
Передние и задние тормоза — дисковые, с гидравлическим приводом, управляются одним рычагом на рукоятке руля. Тормоза— саморегулирующиеся.

При нормальном функционировании диафрагма втягивается в бачок при понижении уровня жидкости. Если уровень понижен, а диафрагма не вытянута, то это указывает на утечку и необходимость замены диафрагмы. Всегда при ослаблении или снятии крышки для проверки состояния диафрагмы заполняйте бачок в соответствии с инструкциями. Не переливайте.

ВНИМАНИЕ! Слишком большое количество тормозной жидкости в расширительном бачке к неконтролируемой блокировке тормозов, что может вызвать потерю управления. Поддерживайте необходимый уровень тормозной жидкости. Не переливайте.

Для поддержания тормозов в рабочем состоянии рекомендуем выполнять указанные ниже проверки. Проверяйте тормоза чаще, если мотовездеход эксплуатируется в тяжелых условиях.

1. Постоянно поддерживайте требуемый уровень тормозной жидкости. См. стр. 28.
2. Проверьте тормозную систему на отсутствие утечек.
3. Проверьте, не увеличен ли ход рычага тормоза и не «проваливается» ли рычаг.
4. Проверьте состояние тормозных колодок на предмет износа, повреждений. Замените тормозные колодки, когда толщина фрикционного материала составит менее 1 мм.
5. Проверьте крепление и состояние поверхности диска. Очистите смазку и обезжирьте поверхность диска специальным очистителем или спиртом. Не используйте аэрозоли или другие очистители на основе нефти. При обнаружении повреждения диска, прекратите эксплуатацию и обратитесь к дилеру.



Дополнительный ножной тормоз

Гидравлический дополнительный тормоз не требует регулировки. Проверяйте уровень тормозной жидкости в расширительном бачке дополнительной тормозной системы. См. стр. 30.

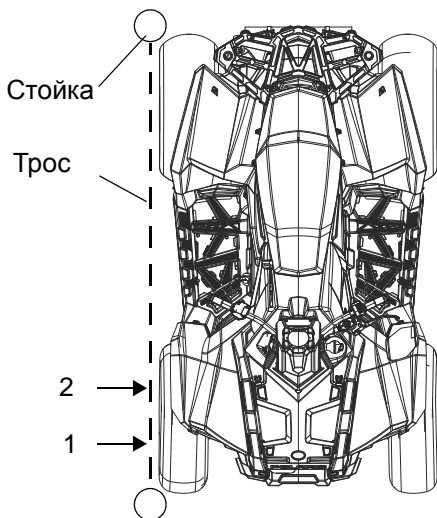
ТЕХНИЧЕСКОЕ ОБСЛУЖИВАНИЕ

Схождение

Используйте процедуру для проверки схождения передних колес. Рекомендуемое схождение: - 6-12 мм (расхождение).

ВНИМАНИЕ! Неверная регулировка схождения может привести к повреждениям или смерти. Не производите регулировку самостоятельно. Регулировку должен производить авторизованный дилер Polaris.

1. Расположите технику на ровной поверхности.
2. Установите руль прямо.
3. Привяжите трос к двум стойкам как показано на рисунке. Расположите стойки так, чтобы трос находился на высоте осей колес и касался заднего колеса. Вместо троса можно использовать длинную линейку.
4. Измерьте расстояние от троса до передней и задней кромки переднего диска. Расстояние от троса до задней кромки должно быть на 3-6 мм больше, чем до передней кромки, с каждой из сторон для обеспечения общего расхождения 6-12 мм.
5. Повторите замер с другой стороны квадроцикла.
6. При выявлении неверной регулировки обратитесь к дилеру Polaris.



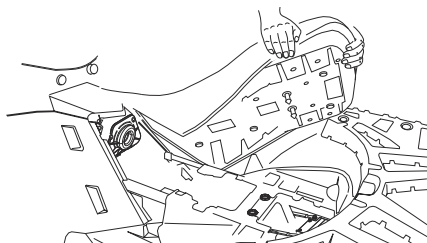
Рулевое управление

Необходимо периодически проверять рулевое управление на предмет отсутствия не затянутых болтов и гаек. При обнаружении не затянутых элементов крепления, обратитесь к вашему дилеру Polaris.

ТЕХНИЧЕСКОЕ ОБСЛУЖИВАНИЕ

Снятие сиденья

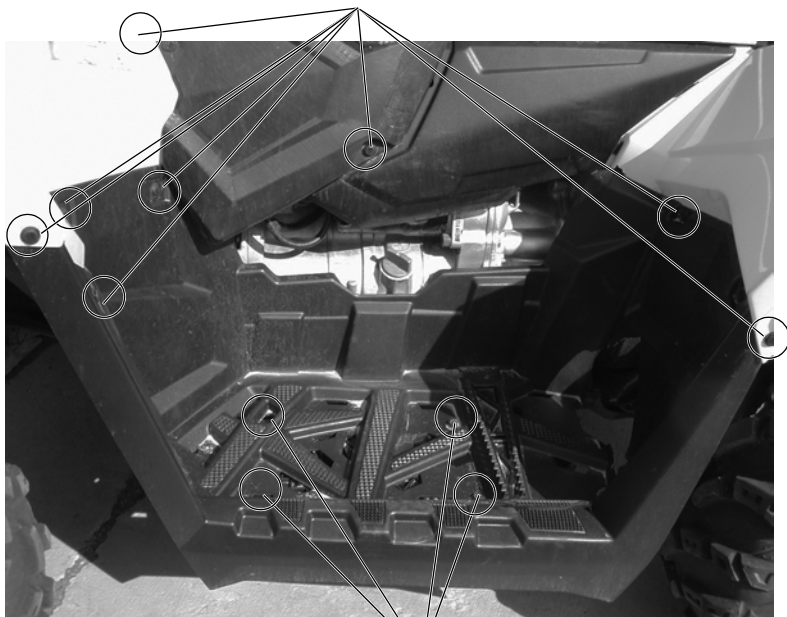
1. Возьмитесь за заднюю часть сиденья.
2. Потяните сиденье вверх.
3. Снимите сиденье.



Снятие боковой панели/ подножки

Снимите сиденье. Снимите винты и заклепки, фиксирующие боковую панель и подножку. Поднимите правую панель вверх при этом снимая ее с рукоятки переключения режимов.

Пластиковая заклепка



Винт с шестигранной головкой

ТЕХНИЧЕСКОЕ ОБСЛУЖИВАНИЕ

Шины

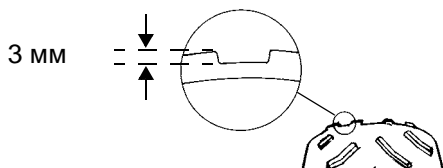
⚠ ВНИМАНИЕ

Эксплуатация мотовездехода с изношенными шинами, неправильно накачанными шинами, нестандартными шинами или неправильно установленными шинами, приводит к ухудшению управляемости машины, что, в свою очередь, может закончиться аварией или несчастным случаем. Производите все процедуры обслуживания шин как указано в данном Руководстве и на наклейках. Пользуйтесь только оригинальными шинами производителя соответствующего типоразмера.

В разделе Технические характеристики на стр. 133 приведена информация о рекомендуемом типе, размере или давлении в шинах.

Глубина протектора

Шины с глубиной протектора 3мм и менее должны быть немедленно заменены.



Затяжка ступицы переднего колеса

Правильная затяжка подшипника переднего колеса и гайки оси очень важна для вашей безопасности. Все операции должны производиться дилером POLARIS.

Снятие колеса.

1. Выключите двигатель.
2. Включите парковочную передачу.
3. Заблокируйте стояночный тормоз.
4. Немного отпустите гайки колеса.

ВНИМАНИЕ! Не отпускайте гайки со шплинтом. Обратитесь к дилеру POLARIS.

5. Поднимите сторону рамы и подставьте подставку под часть рамы в районе подножки.
6. Снимите колесные гайки.
7. Снимите колесо.

ТЕХНИЧЕСКОЕ ОБСЛУЖИВАНИЕ

Шины

Установка колеса

1. Включите парковочную передачу.
2. Заблокируйте стояночный тормоз.
3. Поставьте колесо так, чтобы ниппель располагался снаружи, а вращение колеса происходило в направлении, указанном стрелкой на шине.
4. Установите колесные гайки и затяните их от руки.
5. Опустите машину на землю.
6. Затяните колесные гайки. Момент затяжки указан в таблице.

ВНИМАНИЕ! Незатянутые колесные гайки могут привести к откреплению колеса при движении, что может привести к повреждениям, личным травмам или смерти. Убедитесь, что все гайки затянуты в соответствии со спецификацией.



Литые диски

102 Нм



Стальные диски

61 Нм

Спецификация по затяжке колесных гаек

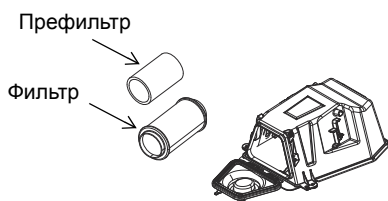
Регулярно проверяйте затяжку колесных гаек. При снятии и установке алюминиевых дисков, используйте тонкостенную головку для ударных гаеквертов или обычную головку.

Тип диска	Тип гайки	Момент затяжки
Алюминиевый	Удлиненная	102 Нм
Стальной	Удлиненная	61 Нм

ТЕХНИЧЕСКОЕ ОБСЛУЖИВАНИЕ

Воздушный фильтр

1. Снимите сиденье.
2. Снимите крышку воздушного фильтра открутив винты и сняв фиксаторный ремень.
3. Снимите фильтр.
4. Снимите тканевый пре-фильтр с воздушного фильтра, промойте его в мыльной воде и высушите. Промойте его в мыльной воде, затем тщательно промойте его от мыла и высушите.
5. Установите префильтр на воздушный фильтр. При необходимости замените воздушный фильтр.
6. Установите фильтр в воздушный короб.
7. Установите крышку воздушного фильтра и сиденье.



ТЕХНИЧЕСКОЕ ОБСЛУЖИВАНИЕ

Замена предохранителя

Невозможность запуска двигателя, а также иные неполадки в электрической системе, могут указывать на выход из строя плавкого предохранителя. Выявите и устраните короткое замыкание цепей, которое привело к выходу из строя предохранителя.

1. Снимите переднюю багажную площадку.
2. Снимите крышку монтажного блока предохранителей.
3. Достаньте подозрительный предохранитель. Если он сгорел, установите новый предохранитель аналогичного номинала.
4. Установите крышку монтажного блока предохранителей.
5. Установите переднюю багажную площадку.

START SOLENOID RELAY	FAN RELAY	EFI RELAY	LOW BEAM RELAY	S P A R E
CHASSIS RELAY 778677	LIGHTS 20A	DRIVE 20A	ACCESSORY 20A	S P A R E
	EFI 20A	UNSWITCH 10A	SPARE 20A	

SCRAMBLER XP 850 H.O.

START SOLENOID RELAY	FAN RELAY	EFI RELAY	EPS RELAY	S P A R E
CHASSIS RELAY 77872	LIGHTS 20A	DRIVE 20A	ACCESSORY 20A	S P A R E
	EFI 20A	UNSWITCH 10A	EPS 30A	

SCRAMBLER XP 850 H.O. EPS



Блок предохранителей

ТЕХНИЧЕСКОЕ ОБСЛУЖИВАНИЕ

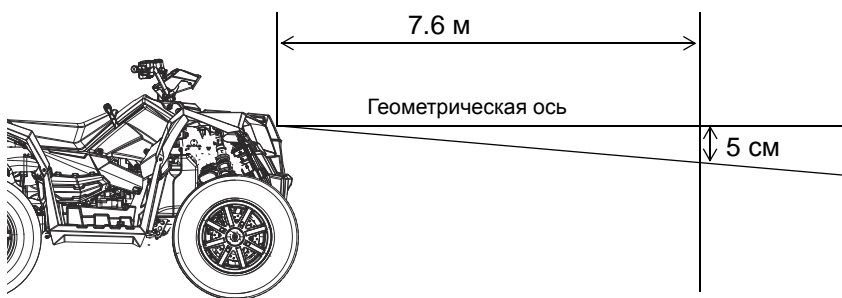
Фары

Плохая работа приборов освещения может привести к недостаточной видимости при движении. Стекла задних фонарей и фары обычно быстро загрязняются. Регулярно мойте стекла приборов освещения. Убедитесь, что фары правильно отрегулированы.

Проверка направления света фар

Направление света фар можно отрегулировать. Используйте данную специальную процедуру для регулировки.

1. Установите мотовездеход на ровной горизонтальной площадке перед вертикальной стеной на расстоянии 7,6 метра от стены. Включите парковочную передачу.



2. Измерьте расстояние от земли до центра фары и сделайте отметку на стене на этом уровне.
3. Запустите двигатель. Включите дальний свет фар.
4. Наблюдайте пучок света фары на стене. Наиболее яркая часть светового пятна должна быть на 5 см ниже метки, оставленной на стене. Измерение должно производиться, когда водитель сидит на сиденье.

Регулировка верхней фары (XP EPS)

Дальний свет регулируется вверх или вниз.

Затяните или отпустите один или сразу все 3 регулировочных винта для регулировки фары.



Винты

Фары

Регулировка верхней фары (XP)

Фары можно отрегулировать в вертикальной плоскости в небольшом диапазоне.

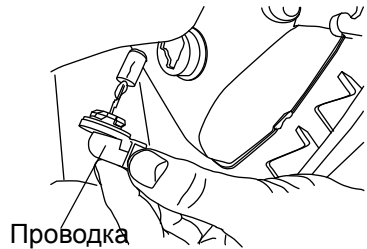
1. Ослабьте винт расположенный сзади на фаре.
2. Переместите фару в необходимое положение.
3. Затяните винт.

Винт Philips



Замена фары (XP)

1. Отверните против часовой стрелки заднюю часть фары. Достаньте проводку и лампу из корпуса фары.
2. Замените лампу.
3. Установите проводку обратно.
4. Заверните заднюю часть фары, вращая ее по часовой стрелке.



Замена фары (XP EPS)

Если фара повреждена или не работает, необходимо полностью ее заменить.

Замена ламп задних фар/стоп-сигналов

Задняя фара/Стоп-сигнал не обслуживаемый элемент. При поломке заменяется в сборе.

ТЕХНИЧЕСКОЕ ОБСЛУЖИВАНИЕ

Свечи зажигания

Рекомендации по свечам зажигания

Информация по выбору свечей зажигания и размерам межэлектродного зазора приведена на стр. 133. Затягивайте свечи зажигания в соответствии со спецификацией.

ПРИМЕЧАНИЕ: Использование не рекомендованных типов свечей зажигания может привести к серьезной поломке двигателя. Пользуйтесь только теми свечами зажигания, которые рекомендованы для вашей модели транспортного средства.

Момент затяжки	
Новые свечи зажигания	24 - 27 Нм
Бывшие с употреблении свечи зажигания	24 - 27 Нм

Проверка свечей зажигания

Состояние свечей зажигания указывает на состояние двигателя. Проверьте цвет свечей зажигания после прогрева двигателя и после движения на больших скоростях. Проверьте свечи зажигания немедленно при первых признаках перебоев в работе двигателя. См. стр. 109.

ОСТОРОЖНО! Горячая выпускная система и двигатель могут вызвать серьезный ожог. При снятии свечей зажигания для проверки наденьте защитные перчатки.

1. Поверните колпачок свечи зажигания на 1/4 оборота и снимите его.
2. Выверните свечу зажигания (вращать против часовой стрелки).
3. Для установки новой свечи зажигания повторите процедуру в обратном порядке. Затяните в соответствии со спецификацией.

ТЕХНИЧЕСКОЕ ОБСЛУЖИВАНИЕ

Свечи зажигания

Проверка свечей зажигания

Нормальные свечи зажигания

У нормальной свечи изолятор головки серого, желто-коричневого или светло-коричневого цвета. Возможно присутствие небольшого количества нагара. На электродах нет прогаров или эрозии. Такое состояние свечи указывает на выбор свечей соответствующего двигателя типа и температурного диапазона и на своевременное обслуживание.

Головка не должна быть белой. Белый изолятор наконечника указывает на перегрев из-за неправильного подбора свечей или неправильной настройки дросселя.

Свечи с влажным нагаром

Изолятор с влажным нагаром имеет черный цвет. Высоковольтный конец свечи покрыт мокрой масляной пленкой. Вся головка свечи может быть покрыта слоем сажи. В общем случае электроды не изношены. Основные причины: чрезмерный расход масла, использование не рекомендованного сорта масла, неправильная регулировка дроссельной заслонки.

ТЕХНИЧЕСКОЕ ОБСЛУЖИВАНИЕ

Затопление мотовездехода

Если вовремя не принять необходимые меры, то транспортное средство после пребывания в воде может очень сильно пострадать. Немедленно доставьте транспортное средство дилеру. Не запускайте двигатель. При попытке запуска двигателя побывавшего в воде, он может быть серьезно поврежден. Следуйте рекомендациям ниже.

1. Выведите транспортное средство на сухую землю (в крайнем случае - можно остаться в воде, но так, чтобы она не была выше подножек).
2. Проверьте воздухозаборник. Вылейте из него воду и просушите. Замените фильтр, если в него попала вода. Если есть, выверните винт слива воды из короба. Установите сливную пробку.
3. Снимите свечи зажигания свечным ключом.
4. Проверните коленчатый вал несколько раз электростартером.
5. Высушите свечи зажигания. В случае, если свечи зажигания в нормальном состоянии и не требуют замены установите их на место, в противном случае замените.
6. Попробуйте запустить двигатель. Если двигатель не запускается, еще раз и более тщательно просушите все намокшие детали.

ПРИМЕЧАНИЕ: Возможно серьезное повреждение двигателя, в случае, если рабочие жидкости не заменены в скорейшее время после затопления. За помощью обращайтесь к дилеру.

7. Независимо от того, заработал двигатель или нет, как можно скорее покажите пострадавший мотовездеход авторизованному дилеру Polaris.
8. Процедура удаления воды из вариатора (PVT) описана на стр. 114.

Пламегаситель

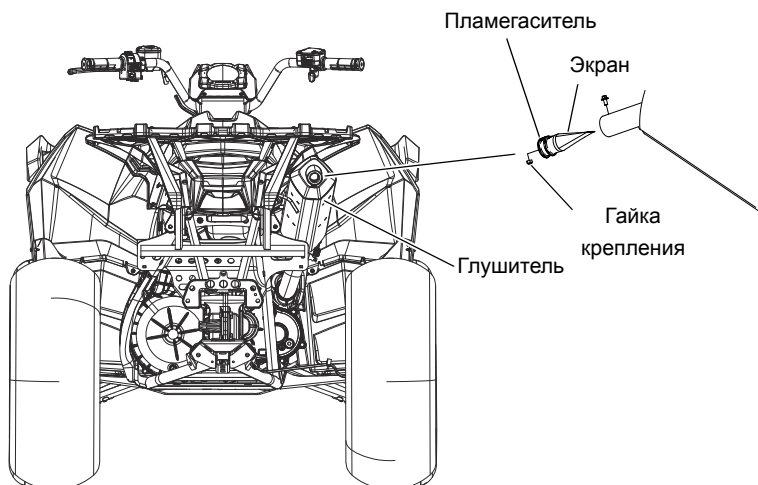
⚠ ВНИМАНИЕ

Пренебрежение рекомендациями в данном разделе может привести к серьезной травме или гибели. Не запускайте двигатель в закрытом помещении. Удалите все горючие материалы с места обслуживания пламегасителя. Наденьте защитные очки и кожаные рабочие перчатки. Не стойте позади или спереди транспортного средства при удалении сажи из глушителя. Не ложитесь под поднятое транспортное средство.

Детали системы выпуска могут нагреваться до очень высоких температур. Не производите технического обслуживания пока детали системы выпуска горячие. Перед началом выполнения процедур, дайте деталям остыть.

Периодически очищайте пламегаситель для удаления скопившейся сажи.

1. Снимите гайку крепления. Снимите пламегаситель с задней части глушителя.
2. Используйте щетку не из синтетического материала для очистки пламегасителя. Синтетические волокна щетки могут расплавиться при соприкосновении с нагретыми деталями системы выпуска. При необходимости продуйте сжатым воздухом.
3. Проверьте пламегаситель на предмет износа и повреждений. Замените изношенный пламегаситель.
4. Установите пламегаситель на место. Момент затяжки от 10 до 27 Нм.



ТЕХНИЧЕСКОЕ ОБСЛУЖИВАНИЕ

Система PVT (Вариатор)

ВНИМАНИЕ

Несоблюдение инструкций, приведенных ниже, может привести к серьезным травмам или смерти.

Не вносите изменений в конструкцию вариатора. Это может уменьшить его прочность и привести к повреждению. Компоненты этой системы точно отбалансированы. Любое изменение конструкции приведет к разбалансировке системы, появлению вибраций и дополнительной нагрузке на ее компоненты.

Детали вариатора вращаются с высокими скоростями и развивают большие усилия. Для обеспечения безопасности этой системы была проделана большая инженерная работа и проведено большое количество испытаний. Однако Вам, как владельцу, необходимо предпринять следующие меры по поддержанию надлежащего уровня безопасности этой системы:

- Не пренебрегайте рекомендуемыми процедурами технического обслуживания для поддержания гарантии. Всегда очищайте шкивы вариатора и воздуховоды при замене ремня.
- Во всех указанных случаях обращайтесь к дилеру.
- Система PVT предназначена только для использования на продукции компании Polaris. Не устанавливайте PVT на другие изделия.
- Эксплуатация мотовездехода со снятым или незакрепленным кожухом вариатора запрещена.

ТЕХНИЧЕСКОЕ ОБСЛУЖИВАНИЕ

Система PVT (Вариатор)

Режим эксплуатации системы вариатора Polaris зависит от частоты вращения коленчатого вала двигателя и требуемого крутящего момента. При увеличении оборотов вала сила, действующая на центробежные грузики, также начинает увеличиваться. Это, в свою очередь, приводит к сведению фланцев ведущего шкива вариатора и выталкиванию приводного ремня на внешние диаметры. При уменьшении оборотов центробежная сила и выталкивающее усилие приводного ремня уменьшаются.

На мотоземлеходах Polaris разница между повышенной и пониженной передачами составляет примерно 1:2,25. Эта разница в передаточных отношениях влияет на работу вариатора, особенно при скорости движения менее 11 км/ч, так как работа системы зависит от оборотов двигателя.

Например, при движении на пониженной передаче со скоростью 5 км/ч, обороты составляют примерно 3000 об/мин. Они значительно превышают обороты включения вариатора, которые составляют 1600-1800 об/мин. Однако при движении на повышенной передаче со скоростью 5 км/ч обороты двигателя составляют лишь 1500 об/мин. Так как эта частота оборотов близка к частоте включения вариатора, возможно проскальзывание приводного ремня. Проскальзывание ремня может привести к перегреву, что разрушит ремень и повредит наружные кожухи вариатора.

Использование пониженной передачи при движении с малой скоростью может уменьшить температуру под кожухом вариатора почти на 70 градусов С. Это продлевает ресурс компонентов вариатора (ремня, кожуха и т.д.).

ТЕХНИЧЕСКОЕ ОБСЛУЖИВАНИЕ

Система PVT (Вариатор)

Рекомендации по использованию повышающей и понижающей передач

Условие	Передача
Движение со скоростью меньше 11 км/час	Понижающая
Буксировка тяжелых грузов	Понижающая
Движение по тяжелой местности (болота, горы и т.п.)	Понижающая
Движение со скоростью больше 11 км/час	Повышающая

Просушка вариатора

Вода случайно может попасть внутрь вариатора. Перед началом движения воду необходимо удалить.

1. Расположите технику на ровной поверхности.
2. Снимите сливную пробку. Полностью слейте воду. Установите сливную пробку.
3. Запустите двигатель. Включите парковочную передачу.
4. В течение 10-15 секунд несколько раз нажмите и отпустите рычаг акселератора, чтобы просушить ремень и шкивы вариатора. Не держите дроссель полностью открытым более 5 секунд.
5. Дайте двигателю поработать на холостых оборотах.
6. Убедитесь в отсутствии проскальзывания ремня. Если ремень проскальзывает, еще раз просушите процедуру просушки.
7. Как можно скорее обратитесь к дилеру POLARIS для ремонта и технического обслуживания.

Руль

Руль имеет возможность регулировки.

ВНИМАНИЕ! Неверная регулировка или затяжка болтов регулировочного блока не соответствующим моментом могут привести к ограничению управляемости или ослаблению крепления руля, что в свою очередь приведет к потере управления и возможной травме или гибели. Строго следуйте приводимым ниже инструкциям. При необходимости вы всегда можете обратиться за помощью к авторизованному дилеру Polaris.

1. Снимите верхний корпус фары.
2. Ослабьте четыре болта крепления руля.
3. Отрегулируйте положение руля по высоте. Убедитесь, что при повороте руля его рукоятки не задевают за топливный бак и другие части машины.
4. Затяните два передних болта моментом затяжки: 14-17 Нм, затем два задних болта. В задней части зажимных блоков должен оставаться зазор около 3 мм.

ТЕХНИЧЕСКОЕ ОБСЛУЖИВАНИЕ

Регулировка развала и угла наклона поворотной оси

Не регулируется

Передние/Задние пружины (XR)

Передние и задние пружины регулируются вращением регулятора. По часовой стрелке для увеличения или против часовой стрелке для уменьшения жесткости. Дополнительные пружины для более легких и более тяжелых водителей можно приобрести у дилера Polaris.



Регулятор

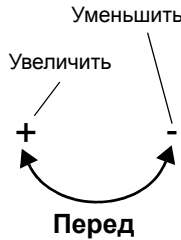
ТЕХНИЧЕСКОЕ ОБСЛУЖИВАНИЕ

Передние/Задние Амортизаторы (ХР EPS)

Регулятор жесткости амортизатора расположен на корпусе амортизатора сверху на переднем амортизаторе, снизу - на заднем. Поворот ручки по часовой стрелке до упора соответствует самой жесткой настройке.

Амортизаторы Fox	
Настройка	Демпфирование хода сжатия
Мягкая	20 щелчков от упора
Заводская	10 щелчков от упора
Жесткая	2 щелчка от упора

1. Для увеличения жесткости вращайте регулировочную ручку по часовой стрелке.
2. Для уменьшения жесткости вращайте регулировочную ручку против часовой стрелки.



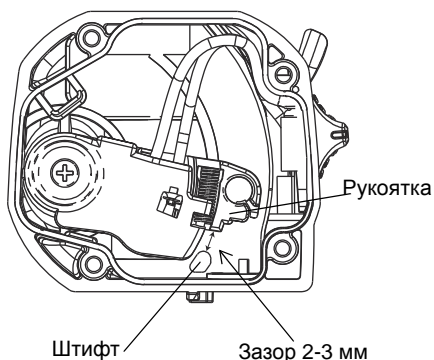
ТЕХНИЧЕСКОЕ ОБСЛУЖИВАНИЕ

Корпус дросселя/Холостой ход

Холостые обороты выставляются производителем. При ухудшении качества холостого хода, обратитесь к дилеру Polaris.

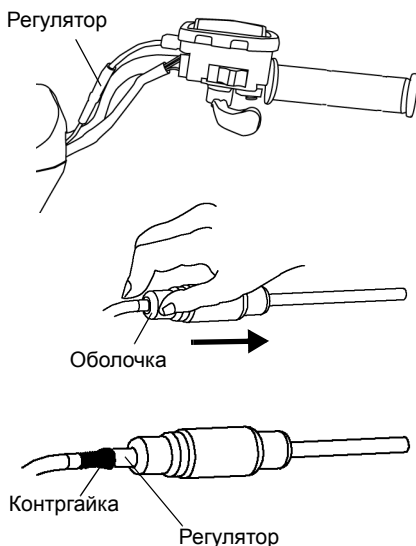
Свободный ход тросика привода дросселя

1. Вывинтите 4 винта с крышки на правой рукоятке руля и снимите крышку.
2. Руль должен располагаться строго прямо, нажмите на рукоятку привода дросселя с малым усилием. Между упорным штифтом и рукояткой должен быть зазор 2-3 мм.



При необходимости регулировки:

1. Определите местоположение регулятора. Сдвиньте чехлы с оболочки регулятора троса.
2. Ослабьте контргайку регулятора.
3. Поворачивайте регулятор до тех пор, пока свободный ход рычага акселератора не станет равным 2,0-3,0 мм. *При регулировке нажимайте на рукоятку привода дросселя и отпускайте ее.*



(Продолжение на следующей странице)

ТЕХНИЧЕСКОЕ ОБСЛУЖИВАНИЕ

Свободный ход тросика привода дросселя

4. Включите парковочную передачу. Заблокируйте стояночный тормоз.
5. Запустите двигатель и дайте ему поработать на холостых оборотах. Нажмите и отпустите рукоятку привода дросселя, чтобы стабилизировать холостой ход.
6. Если обороты холостого хода все еще отличаются от нормальных (см. спецификации) проверьте зазор. Если зазор правильный, качество холостого хода неудовлетворительное, обратитесь к дилеру Polaris.
7. При работающем двигателе, поверните руль полностью вправо и влево. Нажимая на рукоятку привода дросселя убедитесь, что обороты холостого хода остаются без изменений. При увеличении оборотов холостого хода требуется увеличение зазора. Зазор не должен превышать 2-3 мм.
8. По окончании регулировки затяните контргайку.
9. Натяните оболочку на регулятор.
10. Установите крышку и убедитесь, что прокладка на месте, винты надежно фиксируют крышку.

ТЕХНИЧЕСКОЕ ОБСЛУЖИВАНИЕ

Батарея

ВНИМАНИЕ

Неправильное подключение кабелей батареи или их ненадежное подключение может привести к взрыву, что приведет к травмам или смерти. При снятии батареи всегда отсоединяйте черный кабель первым. При установке батареи всегда подсоединяйте черный (отрицательный) провод последним.

Ваш квадроцикл оснащен герметичной батареей, которая требует минимального обслуживания. Polaris не рекомендует использовать обычную батарею на данном квадроцикле. Расположение батареи может привести к разливу электролита, что может привести к значительному снижению ресурса батареи.

Клеммы и контакты аккумулятора должны быть защищены от коррозии. Налет ржавчины снимайте жесткой щеткой. Промойте клеммы и соединения аккумулятора раствором одной столовой ложки соды на стакан воды. Затем смойте раствор водопроводной водой и вытрите клеммы ветошью. Покройте клеммы диэлектрической смазкой или техническим вазелином.

Снятие батареи

1. Снимите переднюю багажную площадку.
2. Сначала отсоедините черный (отрицательный) провод.
3. Затем отсоедините красный (положительный) провод.
4. Снимите фиксирующий ремень.
5. Осторожно снимите аккумуляторную батарею с квадроцикла.

Батарея

Установка батареи

Использование нового, не полностью заряженного аккумулятора может повредить аккумулятор и сократить срок его службы. Это также может нарушить работу машины. Перед установкой аккумулятора, зарядите его в соответствии с указаниями на стр. 122.

В случае, если стандартная батарея, установленная с завода не держит заряд в условиях экстремально низких температур или вследствие применения большого количества аксессуаров, обратитесь к дилеру Polaris за установкой батареи большей емкости. Перед установкой батареи большей емкости необходимо извлечь вставку из отсека батареи. Сохраните вставку для будущего применения.

1. Убедитесь в том, что аккумулятор полностью заряжен.
2. Установите аккумулятор в крепление аккумулятора.
3. Покройте клеммы диэлектрической смазкой или техническим вазелином.
4. Установите фиксирующий ремень.
5. Сначала подсоедините и затяните красный (положительный) провод.
6. Затем подсоедините и затяните черный (отрицательный) провод.
7. Убедитесь, что провода уложены правильно. Провода должны быть аккуратно и безопасно проложены спереди и сзади батареи.
8. Установите переднюю багажную площадку.

Хранение батареи

Если транспортное средство не используется более трех месяцев, снимите с него аккумуляторную батарею, убедитесь, что она полностью заряжена, и храните ее в защищенном от солнечных лучей прохладном сухом месте. Во время хранения ежемесячно проверяйте напряжение батареи и при необходимости подзаряжайте ее до состояния полного заряда.

Аккумулятор можно заряжать с помощью зарядного устройства Polaris Battery Tender или раз в месяц подзаряжать его для компенсации нормального саморазряда. Во время хранения Battery Tender можно не отключать, в этом случае оно будет автоматически подзаряжать аккумулятор, когда напряжение на нем упадет ниже заданного уровня. На стр. 133 указаны каталожные номера продуктов POLARIS.

ТЕХНИЧЕСКОЕ ОБСЛУЖИВАНИЕ

Батарея

Зарядка батареи

Приведенные ниже рекомендации по зарядке справедливы только для необслуживаемых аккумуляторов. Перед тем, как приступить к зарядке аккумулятора, внимательно прочитайте все инструкции.

Необслуживаемые аккумуляторы уже заполнены электролитом и выходят с завода в полностью заряженном состоянии. Не пытайтесь удалить запечатывающую аккумулятор ленту или добавить в него жидкость.

Единственное, что важно для необслуживаемого аккумулятора - это держать его полностью заряженным. Поскольку аккумулятор герметичен и запечатывающую его ленту снимать нельзя, для измерения постоянного напряжения необходимо использовать вольтметр или мультиметр.

ВНИМАНИЕ! При перегреве аккумулятор может взорваться, нанеся серьезные травмы, в том числе со смертельным исходом. Тщательно соблюдайте время заряда. Прекратите заряд, если на ощупь батарея стала теплой. Охладите ее, перед тем как продолжить заряд.

При подзарядке точно выполните следующие инструкции.

1. Батарею необходимо отсоединить от нагрузки или зарядного устройства не менее, чем за 2 часа до измерения напряжения. Проверьте напряжение аккумулятора с помощью вольтметра или мультиметра. Полностью заряженный аккумулятор должен показывать напряжение 12,8 вольт или выше.
2. Если напряжение меньше 12,8 вольта, подзарядите аккумулятор током 1,2 ампера до тех пор, пока напряжение на нем не повысится до 12,8 вольта или выше.
3. При использовании автоматического зарядного устройства при подзарядке руководствуйтесь инструкциями изготовителя. В случае зарядного устройства с постоянным током при подзарядке выполните следующие рекомендации.

ТЕХНИЧЕСКОЕ ОБСЛУЖИВАНИЕ

Батарея

Зарядка батареи

Проверьте состояние аккумулятора до и через 1-2 часа после окончания зарядки.

Состояние зарядки	Напряжение	Действие	Время заряда (Используя зарядное устройство постоянного тока @ нормальный зарядный ток указан на батарее)
100%	12.8-13.0 В	Нет, проверьте через 3 месяца после даты производства	Нет необходимости
75%-100%	12.5-12.8 В	Необходима небольшая подзарядка, проверяйте каждые 3 месяца	3-6 часов
50%-75%	12.0-12.5 В	Необходима зарядка	5-11 часов
25%-50%	11.5-12.0 В	Необходима зарядка	Не менее 13 часов, проверяйте состояние зарядки
0%-25%	менее 11.5 В	Необходима зарядка с помощью десульфатирующего устройства	Не менее 20 часов

ТЕХНИЧЕСКОЕ ОБСЛУЖИВАНИЕ

Очистка и хранение

Мойка

Чистка не только придает транспортному средству опрятный, привлекательный внешний вид, но и продлевает срок его эксплуатации.

ПРИМЕЧАНИЕ: Струя воды под высоким давлением может повредить некоторые детали мотовездехода. Рекомендуем мыть транспортное средство водой с мылом вручную или с помощью садового шланга.

Некоторые химические составы и репелленты могут повредить пластиковые детали машины. Не допускайте контакта таких составов с пластиковыми поверхностями.

Самые лучшие и самые безопасные средства мойки— садовый шланг и ведро с мыльной водой.

1. Используйте специальную тряпку для мойки. Начинайте мыть корпус мотовездехода с верха.
2. Чаще ополаскивайте транспортное средство чистой водой.
3. Протрите корпус транспортного средства насухо, чтобы не оставалось разводов.

Рекомендации по мойке

- Избегайте использования грубых чистящих средств, которые могут поцарапать покрытие.
- Использование мойки с водой, подаваемой под высоким давлением, может привести к повреждению и последующему дорогостоящему ремонту.
- Корпус транспортного средства можно полировать не абразивной пастой.
- Всегда используйте чистую ветошь или замшу для очистки и полировки. Частицы загрязнений могут поцарапать покрытие.

ТЕХНИЧЕСКОЕ ОБСЛУЖИВАНИЕ

Очистка и хранение

Мойка

При использовании мойки автомобильного типа с водой, подаваемой под высоким давлением, будьте особенно осторожны. Возможно повреждение окрашенных кузовных панелей, и предупредительных табличек. Не направляйте струю на следующие элементы:

- Подшипники колес
- Радиатор
- Сальники трансмиссии
- Пластиковые панели
- Электрические элементы
- Переключатели и элементы управления
- Компоненты топливной системы
- Наклейки

Если какая либо из табличек придет в негодность, Вы можете ее приобрести у вашего дилера. Обратитесь к дилеру.

После мойки сразу же смажьте все смазочные фитинги. Дайте двигателю поработать какое-то время для испарения всей воды, попавшей на двигатель или в выхлопную систему.

Полировка

Корпус транспортного средства можно полировать аэрозолем для полировки мебели. Следуйте инструкциям производителя.

Рекомендации по полировке

- Не используйте продукты, предназначенные для автомобилей, некоторые из них могут поцарапать отделку вашего мотовездехода.
- Всегда используйте чистую ветошь или замшу для очистки и полировки. Частицы загрязнений могут поцарапать покрытие.

ТЕХНИЧЕСКОЕ ОБСЛУЖИВАНИЕ

Очистка и хранение

Рекомендации по хранению

ПРИМЕЧАНИЕ: Не запускайте двигатель во время хранения, чтобы не разрушить защитную пленку, созданную при обработке двигателя защитным составом. Не запускайте двигатель, находящийся на консервации.

Наружная очистка

После проведения ТО вымойте мотовездеход в соответствии с рекомендациями. См. стр. 124.

Моторное масло и фильтр

Замените моторное масло / фильтр См. стр. 90.

Уровни эксплуатационных жидкостей

Проверяйте уровни эксплуатационных жидкостей в следующих системах. Добавляйте или заменяйте эксплуатационные жидкости в соответствии с регламентом периодического технического обслуживания, на стр. 85.

- Жидкость Demand Drive (Передний редуктор)
- Масло заднего редуктора
- Трансмиссия
- Тормозная жидкость (заменяйте раз в 2 года или при обнаружении потемнения или загрязнения)
- Охлаждающая жидкость (Проверьте концентрацию)

Добавка стабилизатора в топливо

1. Залейте топливо в бак.
2. Залейте POLARIS Carbon Clean Fuel Treatment или POLARIS Fuel Stabilizer в бак. Следуйте инструкциям на емкости. Состав Carbon Clean удаляет влагу из топливной системы, стабилизирует топливо и удаляет отложения с поршней, колец, клапанов и системы выпуска.
3. Дайте двигателю поработать минут 15-20 так, чтобы состав распределился по всей топливной системе.

ТЕХНИЧЕСКОЕ ОБСЛУЖИВАНИЕ

Очистка и хранение

Рекомендации по хранению

Обработка двигателя защитным составом

1. Выверните свечи зажигания и залейте в цилиндры 2-3 столовые ложки моторного масла. Чтобы проделать эту операцию, используйте шланг диаметром 6 мм и маленькую пластиковую бутылку с необходимым количеством масла.
2. Установите свечи зажигания. Затяните в соответствии со спецификацией.
3. Нанесите диэлектрическую смазку внутрь колпачка каждой свечи зажигания. Наденьте колпачка на свечи.
4. Проверните коленчатый вал несколько раз электростартером. Масло попадет в поршневые кольца, покрыв цилиндр защитной пленкой.
5. Если Вы не пользуетесь топливным стабилизатором Polaris, то полностью слейте бензин из топливного бака, топливопровода и инжекторов.

Воздушный фильтр/Воздушный короб

1. Проверьте и очистите и при необходимости замените воздушный фильтр. См. стр. 104.
2. Очистите воздушный короб.

Осмотр и смазка

Осмотрите все тросы, нанесите на них смазку. Места нанесения смазки инструкции по применению универсальной смазки Polaris Premium приведены в настоящем Руководстве на стр. 85.

Обслуживание батареи

Снимите аккумулятор и подзарядите его как описано на стр. 122. Храните аккумуляторную батарею в сухом прохладном месте.

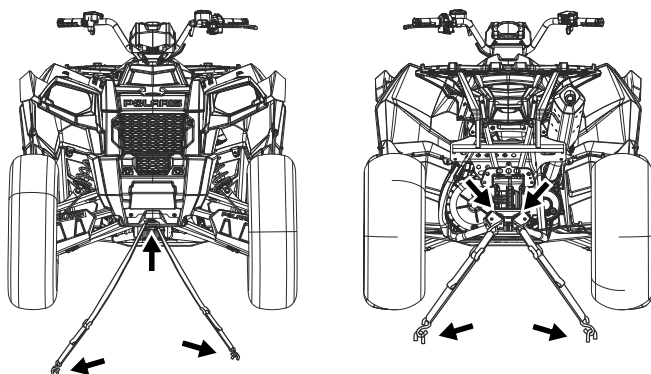
Помещение для хранения/Чехлы

Накачайте шины в соответствии с рекомендациями и поставьте транспортное средство на подпорки, чтобы шины не касались земли. Убедитесь, что помещение для хранения хорошо проветривается. Закройте машину чехлом Polaris для мотовездеходов. Не накрывайте транспортное средство пластиковыми материалами. Они не обеспечивают необходимой вентиляции и способствуют коррозии и процессам окисления.

ТЕХНИЧЕСКОЕ ОБСЛУЖИВАНИЕ

Транспортировка

1. Выключите двигатель.
2. Включите парковочную передачу.
3. Заблокируйте стояночный тормоз.
4. Проверьте надежность фиксации крышки топливного бака, масляного резервуара и сиденья.
5. Надежно привязывайте квадроцикл за раму, используя подходящую веревку. Не цепляйте веревку за передние рычаги багажные площадки или рукоятки.
6. Выньте ключ зажигания из замка.



Аксессуары

Источники питания 12 В обеспечивают питание для аксессуаров. Дополнительные источники питания можно установить на все модели. POLARIS также предоставляет широкий ряд аксессуаров для вашего мотовездехода. Всегда устанавливайте только аксессуары, одобренные Polaris. Обратитесь к дилеру.

ПОИСК И УСТРАНЕНИЕ НЕИСПРАВНОСТЕЙ

Износ приводного ремня

Возможная причина	Решение
Погрузка транспортного средства в кузов пикапа или на прицеп на повышающей передаче	Во избежание нагрева ремня включите пониженную передачу при погрузке транспортного средства.
Троганье с места на склоне	Пользуйтесь только пониженной передачей, либо включите стояночный тормоз, сойдите с транспортного средства и выполните К-образный разворот (см. стр. 64).
Движение на низких оборотах двигателя и с малой скоростью (менее 11 км/ч)	Двигайтесь с более высокой скоростью или чаще включайте пониженную передачу. Это позволит снизить температуру вариатора и продлит срок службы ремня. См. стр. 114.
Недостаточный прогрев двигателя при эксплуатации в холодную погоду	Прогрейте двигатель мотовездехода не менее 5 минут. Включите стояночную передачу PARK и быстрыми, короткими (не более 1/8 хода) движениями нажмите на рычаг привода дроссельной заслонки 5-7 раз. Это сделает ремень более гибким, и предотвратит его перегрев.
Медленное включение вариатора	Энергичнее работайте рычагом газа.
Буксировка/толкание грузов при низких оборотах двигателя/малой скорости	Используйте только пониженную передачу.
Хозяйственное использование/работа с отвалом	Используйте только пониженную передачу.
Застывание в грязи или снегу	Включите пониженную передачу. Энергично, коротко, но осторожно работайте рычагом дросселя. ВНИМАНИЕ! Слишком резкое нажатие на рычаг акселератора может привести к потере управления и опрокидыванию мотовездехода.
Преодоление препятствия при троганье с места	Включите пониженную передачу. Энергично, коротко, но осторожно работайте рычагом дросселя. ВНИМАНИЕ! Слишком резкое нажатие на рычаг акселератора может привести к потере управления и опрокидыванию мотовездехода.
Проскальзывание ремня вариатора при попадании снега или воды внутрь вариатора	Просушите вариатор. См. стр. 114. Проверьте уплотнения вариатора.
Неисправность вариатора	Обратитесь к дилеру POLARIS.
Снижение мощности двигателя	Проверьте свечи зажигания, проверьте топливный бак на предмет отсутствия воды или льда. Обратитесь к дилеру.
Проскальзывание ремня из-за отсутствия прогрева.	Прогрейте ремень. Двигайтесь первые 8 км со скоростью меньше 50 км/ч.
Применение неверного ремня вариатора	Установите рекомендуемый ремень.
Неверная обкатка ремня вариатора	Всегда производите правильную обкатку ремня. См. стр. 53.

ПОИСК И УСТРАНЕНИЕ НЕИСПРАВНОСТЕЙ

Двигатель не проворачивается

Возможная причина	Решение
Низкий заряд батареи	Подзарядите аккумулятор до напряжения 12.8 В пост. тока
Плохой контакт аккумулятора	Проверьте и подтяните все соединения
Плохой контакт реле	Проверьте и подтяните все соединения

Коленвал проворачивается, но двигатель не запускается

Возможная причина	Решение
Нет топлива	Заправьтесь топливом. Три раза (каждый по 5 с) переведите ключ в положение ON, после чего запустите двигатель
Засорившийся топливный фильтр	Обратитесь к дилеру
Вода в топливе	Слейте топливо. Заправьтесь свежим топливом
Старое или не рекомендованное топливо	Замените на свежее рекомендованное топливо
Загрязнены/неисправны свечи зажигания	Проверьте, при необходимости замените
Нет искры на свече	Проверьте свечи зажигания. Проверьте выключатель STOP
Вода или топливо в картере	Немедленно обратитесь к дилеру POLARIS
Низкий заряд батареи	Подзарядите аккумулятор до напряжения 12.8 В пост. тока
Механическое повреждение	Обратитесь к дилеру

Хлопки в глушителе

Возможная причина	Решение
Слабая искра в свече	Проверьте, очистите и/или замените свечи
Неверный зазор или температурный диапазон свечи	Установите зазор согласно спецификации или замените свечи
Старое или нерекомендованное топливо	Замените на свежее рекомендованное топливо
Неправильная установка высоковольтных проводов на свечи	Обратитесь к дилеру
Неверное опережение зажигания	Обратитесь к дилеру
Механическое повреждение	Обратитесь к дилеру
Плохие контакты в цепи зажигания	Проверьте и подтяните все соединения
Вода в топливе	Замените на свежее рекомендованное топливо
Отсутствие герметичности системы выпуска	Обратитесь к дилеру

ПОИСК И УСТРАНЕНИЕ НЕИСПРАВНОСТЕЙ

Детонация в двигателе

Возможная причина	Решение
Низкое качество или низкое октановое число топлива	Замените рекомендованным топливом
Неверное опережение зажигания	Обратитесь к дилеру
Неверный зазор или температурный диапазон свечи	Установите зазор согласно спецификации или замените свечи

Двигатель работает неустойчиво, глохнет, или пропуски зажигания

Возможная причина	Решение
Загрязнены/неисправны свечи зажигания	Проверьте, очистите и/или замените свечи
Изношены или неисправны высоковольтные провода	Обратитесь к дилеру
Неверный зазор или температурный диапазон свечи	Установите зазор согласно спецификации или замените свечи
Плохие контакты в цепи зажигания	Проверьте и подтяните все соединения
Вода в топливе	Замените рекомендованным топливом
Низкий заряд батареи	Подзарядите аккумулятор до напряжения 12.8 В пост. тока
Пережата или заблокирована магистраль вентиляции топливного бака	Проверьте, замените
Недопустимый сорт топлива	Замените рекомендованным топливом
Засорен воздушный фильтр	Проверьте, очистите или замените
Неисправность ограничителя скорости	Обратитесь к дилеру
Неисправность ETC	Обратитесь к дилеру
Другая механическая поломка	Обратитесь к дилеру

Причина за беднения смеси	Решение
Недостаточно топлива или загрязненное топливо	Добавьте или замените топливо, прочистите топливную систему
Пережата или заблокирована магистраль вентиляции топливного бака	Проверьте, замените
Неправильный тип топлива	Замените рекомендованным топливом
Засорившийся топливный фильтр	Обратитесь к дилеру
Недопустимый сорт топлива	Замените рекомендованным топливом

Причины забогашения смеси	Решение
Слишком высокое октановое число топлива.	Замените на свежее рекомендованное топливо
Запуск/выключение не прогретого двигателя	Прогревайте двигатель перед началом движения и перед выключением
Недопустимый сорт топлива	Замените рекомендованным топливом
Засорен воздушный фильтр	Проверьте, очистите или замените

ПОИСК И УСТРАНЕНИЕ НЕИСПРАВНОСТЕЙ

Двигатель глохнет или не выдает мощность

Возможная причина	Решение
Нет топлива	Заправьтесь топливом. Три раза (каждый по 5 с) переведите ключ в положение ON, после чего запустите двигатель
Пережата или заблокирована магистраль вентиляции топливного бака	Проверьте, замените
Вода в топливе	Замените рекомендованным топливом
Загрязнены/неисправны свечи зажигания	Проверьте, очистите и/или замените свечи
Изношены или неисправны высоковольтные провода	Обратитесь к дилеру
Неверный зазор или температурный диапазон свечи	Установите зазор согласно спецификации или замените свечи
Плохие контакты в цепи зажигания	Проверьте и подтяните все соединения
Низкий заряд батареи	Подзарядите аккумулятор до напряжения 12.8 В пост. тока
Недопустимый сорт топлива	Замените на свежее рекомендованное топливо
Засорен воздушный фильтр	Проверьте, очистите или замените
Неисправность ограничителя скорости	Обратитесь к дилеру
Неисправность ЕТС	Обратитесь к дилеру
Другая механическая поломка	Обратитесь к дилеру
Перегрев двигателя	Очистите защитную сетку и соты радиатора

Перегрев двигателя

Возможная причина	Решение
Загрязнена решетка радиатора	Очистите решетку
Загрязнен радиатор	Промойте ребра радиатора струей воды из садового шланга ПРИМЕЧАНИЕ: Сильный напор воды может погнуть ребра радиатора и снизить, таким образом, эффективность охлаждения двигателя

ПРОДУКЦИЯ POLARIS

Артикул Описание	
Масло двигателя	
2870791	Fogging Oil (12 унций Aerosol)
2876244	PS-4 Full Synthetic 5W-50 4-Cycle Oil (qt./0.95 л)
2876245	PS-4 Full Synthetic 5W-50 4-Cycle Oil (gal./3.8 л)
Жидкости для редукторов / трансмиссии	
2878068	AGL Full Synthetic Gearcase Lubricant & Transmission Fluid (qt./0.95 л)
2878069	AGL Full Synthetic Gearcase Lubricant & Transmission Fluid (gal./3.8 л)
2877922	Demand Drive Plus Fluid (qt./0.95 л)
2877923	Demand Drive Plus Fluid (gal./3.8 л)
2870465	Ручной насос для емкости 3,8 л.
Охлаждающая жидкость	
2871323	Polaris Antifreeze 60/40 Premix (gal./3.8 л)
2871534	Polaris Antifreeze 60/40 Premix (qt./0.95 л)
Смазки	
2871312	Комплект пистолета для смазки, Premium All Season
2871322	All Season Grease (3 oz./89 мл картридж)
2871423	All Season Grease (14 oz./414 мл картридж)
2876160	ATV Angle Drive Fluid (qt./0.95 л)
2872276	ATV Angle Drive Fluid (2.5 gal./9.5 л)
2871460	Premium Starter Grease
2871515	U-Joint Grease (3 oz./89 мл картридж)
2871551	U-Joint Grease (14 oz./414 мл картридж)
2871329	Dielectric Grease (Nyogel™)
Присадки/Разное	
2871326	Carbon Clean
2870652	Fuel Stabilizer
2872189	DOT 4, тормозная жидкость
2871956	Loctite™ 565
2859044	зарядка батареи POLARIS Battery Tender™

СПЕЦИФИКАЦИИ

SCRAMBLER XP 850 H.O. / 850 H.O. EPS	
Максимальная грузоподъемность	131 кг (включая вес водителя, груза и аксессуаров)
Сухой вес	335.7 кг (XP) 340.2 кг (XP EPS)
Запас топлива	20 л
Объем масла	1.9 л
Заправочный объем системы охлаждения	1.9 л
Объем масла в заднем редукторе	210 мл
Объем переднего редуктора	275 мл
Объем трансмиссии	1100 мл
Передняя багажная площадка	11.3 кг
Грузоподъемность задней площадки	22.7 кг
Вертикальная нагрузка на фаркоп	68 кг
Тяговое усилие	680.4 кг
Масса прицепа без тормозной системы*	868 кг
Полная длина	209.5 см
Полная ширина	122 см
Полная высота	125.7 см
Колесная база	134.6 см
Дорожный просвет	27 см)
Минимальный радиус разворота	213 см без загрузки
Двигатель	ЕНО850LE
Рабочий объем	850 куб.см
Диаметр цилиндра x Ход поршня	87 x 71.5 мм
Мощность генератора	475Вт при 1200 об/мин / МАКС 630 Вт
Степень сжатия	11:1
Запуск	Электростартер
Система зажигания	Электронный впрыск топлива
Угол опережения зажигания	6° +/- 5° ДВМТ при 1200 об/мин, Прогретый двигатель.
Обороты холостого хода, об/мин	1200 +/- 50
Размер дросселя	Mikuni Dual Bore/42 мм
Свечи зажигания / Зазор	REA6MCX / 0.9 мм
Система смазки	Мокрый картер
Тип трансмиссии	Автоматическая PVT

* На основании EU Directive 76/432/EC

SCRAMBLER XP 850 H.O. / 850 H.O. EPS

Передняя подвеска	Двойной А-рычаг. Ход 23 см (XP) Двойной А-рычаг. Ход 23 см (XP EPS)
Задняя подвеска	Переменная жесткость. Ход 26 см (XP) Переменная жесткость. Ход 26 см (XP EPS)
Трансмиссия	H/L/N/R/P
Передаточное отношение (L)	5,034:1
Передаточное отношение (R)	4,508:1
Передаточное отношение (H)	2,367:1
Главная передача (перед)	3,818:1
Главная передача (зад)	3,7:1
Передние шины/ давление	26x8-14 / 48,3 КПа
Задние шины/ давление	26x10-14 / 48,3 КПа
Тормозная система	Привод от рукоятки на все колеса, дисковая, гидравлическая
Дополнительный тормоз	Привод на задние колеса от педали, гидравлический, дисковый
Парковочный тормоз	Фиксатор, на все колеса
Фара	2 передние фары (50 Вт)
Задний огонь/стоп сигнал/фара	Светодиоды
Цифровой прибор	Цифровой/аналоговый (XP) Цифровой LCD/LED (XP EPS)

Настройки вариатора

ВЫСОТА		Грузики вариатора	Пружина ведущего шкива	Пружина ведомого шкива	Кулачок*
Метры (Футы)	0-1800 (0-6000)	24-63 PN 5632215	Красно-Белая PN 7043349	Красно-Белая PN 3235088	105-165 ВА3 PN 3235092
	1800-3700 (6000-12000)	24-60 PN 5632216	Красно-Белая PN 7043349	Красно-Белая PN 3235088	105-165 ВА3 PN 3235092

*Модели с EBS не требуют регулировки пружины/кулачка

ГАРАНТИЯ

Ограниченная гарантия

POLARIS обеспечивает **ОГРАНИЧЕННУЮ ГАРАНТИЮ** сроком 1 год на все узлы транспортного средства POLARIS в отношении дефектов материала и изготовления. Polaris гарантирует соответствие пламегасителя требованиям USFS 5100-1c в течение как минимум 1000 моточасов наработки при нормальной эксплуатации и выполнения требований регламента технического обслуживания.

Гарантия покрывает затраты на запчасти и работы по ремонту или замене дефектных деталей и начинает действовать с даты приобретения конечным потребителем. Если в период действия гарантии данное транспортное средство передается другому собственнику, то гарантия продолжает действовать, но при этом смена собственника не является основанием для продления изначального гарантийного срока. Гарантийный срок может изменяться в соответствии с местными законами и правилами международного региона.

Регистрация

В момент покупки дилер должен заполнить гарантийную регистрационную форму и передать ее в BRANDT в течение 5 дней. После получения регистрационной формы, BRANDT производит постановку единицы техники на гарантию. Покупателю не высылается подтверждение гарантии, поскольку право на гарантию дает имеющаяся у него копия гарантийной регистрационной формы. Если у вас нет оригинала подписанной регистрационной формы, а только ее копия, немедленно обратитесь к дилеру. **ГАРАНТИЯ ПОДДЕРЖИВАЕТСЯ ТОЛЬКО В ТОМ СЛУЧАЕ, ЕСЛИ ТРАНСПОРТНОЕ СРЕДСТВО ЗАРЕГИСТРИРОВАНО POLARIS.** Выполненная дилером предпродажная подготовка и настройка техники в значительной степени определяют ее безаварийную работу. На машину, приобретенную в таре или без соответствующей дилерской подготовки, гарантия не распространяется.

Область действия гарантии и исключения: Ограничения гарантийных обязательств и возмещений

Настоящая гарантия не распространяется на любые дефекты, не связанные с дефектами материалов и некачественным изготовлением. **НАСТОЯЩАЯ ГАРАНТИЯ НЕ РАСПРОСТРАНЯЕТСЯ НА ДЕФЕКТЫ КОНСТРУКЦИИ.** Гарантия не включает случайные повреждения, нормальный износ и срабатывание, неправильное использование или обращение. Гарантия не распространяется на транспортное средство, компоненты, детали с внесенными структурными изменениями, с которыми обращались неаккуратно или использовали не по назначению.

Кроме того, гарантия исключает отказы, связанные с неправильной смазкой, неправильным временем работы двигателя, неправильным топливом, поверхностными дефектами, вызванными внешними напряжениями, теплом, холодом или загрязнениями, ошибками или недосмотром водителя, неправильным согласованием компонентов, натяжением, регулировками или компенсацией высоты, отказу из-за всасывания/загрязнения снегом, водой, грязью или другими посторонними веществами, неправильным обслуживанием, изменением составных частей, использованием вне рыночных составных частей, неавторизованными ремонтами, ремонтами, выполненными по истечении гарантийного периода или в неавторизованной мастерской, с использованием конкурирующих продуктов или продукции, используемых для коммерческих целей.

Ограничения гарантийных обязательств и возмещений

Данная гарантия не покрывает повреждения или неполадки, вызванные нарушением правил эксплуатации, авариями, пожаром или любыми другими причинами, за исключением производственных дефектов, дефектов материалов, а также не распространяется на расходные материалы, элементы, подлежащие естественному износу или детали, имеющие поверхности трения, подвергающиеся чрезмерным нагрузкам и воздействию окружающей среды и/или воздействию, для которого они не предназначены, включая, но не ограничиваясь следующими элементами:

- Диски и шины
- Составные части подвески
- Элементы тормозной системы
- Составные части сидения
- Детали вариатора
- Составные части рулевого управления
- Аккумуляторные батареи
- Лампы/герметичные прожекторные лампы
- Фильтр
- Смазочные материалы
- Втулки
- Обработанные и необработанные поверхности
- Карбюратор/Дроссель
- Детали двигателя
- Приводные ремни
- Гидравлические компоненты и жидкости
- Размыкатели/предохранители
- Электронные компоненты
- Свечи зажигания
- Уплотнители
- Охлаждающие жидкости
- Подшипники

Смазки и жидкости

1. Смешивание разных сортов масел и применение масел, нерекомендованных марок, приводит к серьезным поломкам двигателя. Мы рекомендуем использовать только рекомендованное масло POLARIS.

2. Повреждения, связанные с использованием не рекомендованных смазок или жидкостей, не покрываются гарантией.

Данная гарантия не покрывает личные убытки или расходы, в том числе пробег, транспортные расходы, проживание в отелях, питание, доставку и транспортировку, потерю товарной стоимости, упущенную выгоду и потерю личного времени.

ГАРАНТИЯ

Ограничения гарантийных обязательств и возмещений

ЕДИНСТВЕННЫМ ВОЗМЕЩЕНИЕМ ПРИ СОБЛЮДЕНИИ УСЛОВИЙ ПОДДЕРЖАНИЯ ГАРАНТИИ МОГУТ БЫТЬ, ИСКЛЮЧИТЕЛЬНО ПО ВЫБОРУ POLARIS, РЕМОНТ ИЛИ ЗАМЕНА ДЕФЕКТНОГО МАТЕРИАЛА, ДЕТАЛИ ИЛИ УЗЛА. ПРЕДУСМОТРЕННЫЕ НАСТОЯЩЕЙ ГАРАНТИЕЙ ВОЗМЕЩЕНИЯ ЯВЛЯЮТСЯ ЕДИНСТВЕННЫМИ ВОЗМЕЩЕНИЯМИ, ПРЕДОСТАВЛЯЕМЫМИ ЛЮБОМУ ЛИЦУ ПРИ НАРУШЕНИИ УСЛОВИЙ ГАРАНТИИ. POLARIS НЕ ПОДДЕРЖИВАЕТ ЛЮБЫЕ ДРУГИЕ ВОЗМЕЩЕНИЯ В ОТНОШЕНИИ ЛЮБЫХ ПОВРЕЖДЕНИЙ, ВОЗНИКШИХ ВСЛЕДСТВИИ ОБСТОЯТЕЛЬСТВ, НЕ ОПИСАННЫХ В ГАРАНТИЙНЫХ УСЛОВИЯХ, ИЛИ В СООТВЕТСТВИИ С КАКИМ-ЛИБО КОНТРАКТОМ, ИЛИ КАКИЕ ЛИБО ДРУГИЕ. POLARIS НЕ НЕСЕТ ОТВЕТСТВЕННОСТИ ПЕРЕД КАКОЙ-ЛИБО ПЕРСОНОЙ ЗА СЛУЧАЙНЫЕ, КОСВЕННЫЕ ИЛИ СПЕЦИФИЧЕСКИЕ ПОВРЕЖДЕНИЯ ЛЮБОГО ВИДА, ПРОИСТЕКАЮЩИЕ ИЗ ОЧЕВИДНЫХ ИЛИ ПОДРАЗУМАВАЕМЫХ ГАРАНТИЙНЫХ ОБЯЗАТЕЛЬСТВ ИЛИ ЛЮБЫХ ДРУГИХ КОНТРАКТОВ, НЕВНИМАТЕЛЬНОСТИ ИЛИ ДРУГИХ ГРАЖДАНСКИХ ПРАВОНАРУШЕНИЙ И ТОМУ ПОДОБНОГО.

ДАННАЯ ОГРАНИЧЕННАЯ ГАРАНТИЯ РАСПРОСТРАНЯЕТСЯ НА УКАЗАННЫЕ В НЕЙ УСЛОВИЯ И ОБСТОЯТЕЛЬСТВА. ВСЕ ПОДРАЗУМЕВАЕМЫЕ ГАРАНТИИ (ВКЛЮЧАЯ, НО НЕ ОГРАНИЧИВАЯСЬ, ПОДРАЗУМЕВАЕМЫМИ ГАРАНТИЯМИ ТОВАРНОГО СОСТОЯНИЯ И ПРИГОДНОСТИ ДЛЯ КОНКРЕТНЫХ ЦЕЛЕЙ) ОГРАНИЧИВАЮТСЯ ПО ВРЕМЕНИ УПОМЯНУТЫМ ВЫШЕ ДВУМЯ ГОДАМИ ГАРАНТИЙНОГО ПЕРИОДА. POLARIS ОТКАЗЫВАЕТСЯ ОТ ЛЮБЫХ ПОДРАЗУМЕВАЕМЫХ ГАРАНТИИ, НЕ ОПИСАННЫХ В ДАННОМ ДОКУМЕНТЕ. В некоторых странах не допускаются исключения или ограничения, связанные со случайными или косвенными повреждениями или вытекающими из гарантии, так что перечисленные выше ограничения или исключения могут не распространяться на вас, если они не соответствуют действующему в стране законодательству.

Порядок получения гарантийного обслуживания

Если ваш мотовездеход требует гарантийного обслуживания, Вы должны обратиться к дилеру Polaris, имеющему право на ремонт транспортных средств Polaris. Чтобы запросить гарантийное обслуживание, необходимо представить дилеру вашу копию гарантийной регистрационной формы и другие документы по запросу дилера. (Затраты на транспортировку транспортного средства к дилеру и обратно несет Вы). Polaris рекомендует обращаться к дилеру, у которого Вы приобрели транспортное средство; тем не менее, для проведения гарантийного обслуживания Вы можете обратиться к любому официальному дилеру Polaris, обладающему правом сервисного обслуживания.

В стране приобретения единицы техники:

Любое обслуживание и ремонт должны выполняться авторизованным дилером POLARIS. В случае, если вы путешествуете по стране приобретения техники, гарантию Polaris обязан поддерживать любой официальный дилер Polaris.

Вне страны приобретения техники:

Обратитесь к любому авторизованному дилеру POLARIS. Докажите дилеру отсутствие постоянного проживания и эксплуатации техники в стране нахождения дилера. После проверки информации со стороны дилера возможно рассмотрение вашего гарантийного обращения.

При переезде:

При переезде в другую страну обратитесь к Официальному Представителю POLARIS в стране вашего проживания для решения вопроса. Единых правил для всех стран в таком случае нет. Для продолжения гарантийного обслуживания, возможно, потребуются предоставить документацию, подтверждающую ваш переезд. Возможно, потребуются получение специальной документации от POLARIS, допускающей регистрацию вашей техники в другой стране. В стране переезда вам необходимо обратиться к любому дилеру POLARIS и зарегистрировать вашу технику у нового дилера. Дилер проверит, есть ли у вас вся необходимая информация для эксплуатации вашей техники.

При покупке у частного лица:

При покупке техники не у официального дилера вне страны, где техника была изначально приобретена у официального дилера, все гарантийные обязательства Polaris, теряют свою силу. Вы должны предоставлять дилеру ваши контактные данные, включая ФИО, адрес, телефон для регистрации и получения уведомлений относительно вашей техники.

ГАРАНТИЯ ВЫВОЗИМАЯ ТЕХНИКА

ПРИ ОТСУТСТВИИ СПЕЦИАЛЬНЫХ ТРЕБОВАНИЙ ЗАКОНА ГАРАНТИЯ НЕ РАСПРОСТРАНЯЕТСЯ НА ТЕХНИКУ, ЭКСПЛУАТИРУЮЩУЮСЯ В СТРАНАХ, ОТЛИЧНЫХ ОТ СТРАНЫ ПРИОБРЕТЕНИЯ У ОФИЦИАЛЬНОГО ДИЛЕРА POLARIS. Эта политика не распространяется на технику поставляемую через официальную Дилерскую сеть Polaris в любой стране. Дилер при продаже не дает разрешения на экспорт проданной им техники из страны приобретения. При возникновении вопросов относительно гарантии Polaris вам необходимо обратиться с вопросом к официальному дилеру POLARIS. Эта политика не распространяется на технику, использующуюся для правительственных или военных целей. Эта политика не распространяется на отзывные кампании по безопасности.

ВНИМАНИЕ

В случае, если ваша единица техники зарегистрирована вне страны изначального приобретения у официального дилера, при этом вы не следовали процедуре указанной выше, все гарантийные обязательства POLARIS теряют свою силу. Техника, зарегистрированная для правительственных или военных целей, продолжает находиться под действием гарантийных обязательств Polaris.

Попытайтесь разрешить все связанные с гарантией проблемы с вашим дилером. При возникновении проблем ваш дилер обратится к Дистрибьютору.

Настоящая гарантия дает вам определенные юридические права, однако у вас могут быть и другие права, которые могут быть отличаться в разных странах. Если какое-либо из перечисленных условий теряет силу из-за противоречия местному или федеральному законодательству, все остальные условия гарантии остаются в силе.

По всем вопросам обращайтесь к официальному представителю Polaris.

США Ограниченная гарантия по отсутствию превышения уровня вредных выбросов EPA

Эта гарантия устанавливается в дополнение к стандартной гарантии Polaris. Polaris Industries Inc. гарантирует, что на момент изначальной покупки это сертифицированное транспортное средство разработано, построено и укомплектовано с учетом требований по отсутствию превышения уровня вредных выбросов. POLARIS гарантирует отсутствие дефектов в материалах и сборке, которые могли бы приводить к повышению уровня вредных выбросов.

Гарантия отсутствия превышения уровня вредных выбросов начинается с даты продажи и длится в течение 500 моточасов или 5000 км пробега эксплуатации или 30 календарных месяцев с момента покупки в зависимости от того, что наступит ранее. Гарантия отсутствия превышения уровня вредных выбросов начинается с даты продажи и длится в течение 250 моточасов или 2500 км пробега эксплуатации или 30 календарных месяцев с момента покупки в зависимости от того, что наступит ранее.

Гарантия распространяется на элементы, поломка которых ведет к увеличению вредных выбросов, и на системы, контролирурующие уровень выбросов. Замена и ремонт элементов, не подпадающих под данную гарантию, является ответственностью владельца. Данная гарантия не распространяется на элементы, не влияющие на уровень выброса вредных веществ.

Данная гарантия распространяется на любую деталь, связанную с системами:

- Система впуска
- Система зажигания (исключая свечи зажигания)
- Топливная система
- Система рециркуляции

Данные устройства также оказывают влияние на вредные выбросы:

- Дополнительные устройства снижения выбросов
- Датчики
- Клапаны вентиляции картера
- Блоки управления

ГАРАНТИЯ

США Ограниченная гарантия по отсутствию превышению уровня вредных выбросов EPA

Данные устройства оказывают влияние на вредные выбросы вследствие испарения топлива:

- Топливный бак
- Крышка топливного бака
- Топливные магистрали
- Коннекторы топливной магистрали
- Хомуты
- Клапаны сброса давления*
- Управляющие клапаны
- Управляющие реле
- Электронные элементы управления*
- Вакуумные диафрагмы*
- Кабели управления*
- Приводы элементов двигателя*
- Клапаны на магистралях
- Шланги испарительных систем
- Испарительный сепаратор
- Емкости
- Кронштейны крепления емкостей
- Переходная плита карбюратора

* Элементы, относящиеся к системе контроля за испарительными выбросами.

Единственным возмещением при соблюдении условий поддержания гарантии могут быть, исключительно по выбору POLARIS, ремонт или замена дефектного материала, детали или узла. ПРЕДУСМОТРЕННЫЕ НАСТОЯЩЕЙ ГАРАНТИЕЙ ВОЗМЕЩЕНИЯ ЯВЛЯЮТСЯ ЕДИНСТВЕННЫМИ ВОЗМЕЩЕНИЯМИ, ПРЕДОСТАВЛЯЕМЫМИ ЛЮБОМУ ЛИЦУ ПРИ НАРУШЕНИИ УСЛОВИЙ ГАРАНТИИ. POLARIS НЕ ПОДДЕРЖИВАЕТ ЛЮБЫЕ ДРУГИЕ ВОЗМЕЩЕНИЯ В ОТНОШЕНИИ ЛЮБЫХ ПОВРЕЖДЕНИЙ, ВОЗНИКШИЕ ВСЛЕДСТВИИ ОБСТОЯТЕЛЬСТВ НЕ ОПИСАННЫХ В ГАРАНТИЙНЫХ УСЛОВИЯХ ИЛИ В СООТВЕТСТВИЕ С КАКИМ-ЛИБО КОНТРАКТОМ ИЛИ КАКИЕ ЛИБО ДРУГИЕ. POLARIS НЕ НЕСЕТ ОТВЕТСТВЕННОСТИ ПЕРЕД КАКОЙ-ЛИБО ПЕРСОНОЙ ЗА СЛУЧАЙНЫЕ, КОСВЕННЫЕ ИЛИ СПЕЦИФИЧЕСКИЕ ПОВРЕЖДЕНИЯ ЛЮБОГО ВИДА, ПРОИСТЕКАЮЩИЕ ИЗ ОЧЕВИДНЫХ ИЛИ ПОДРАЗУМАВАЕМЫХ ГАРАНТИЙНЫХ ОБЯЗАТЕЛЬСТВ ИЛИ ЛЮБЫХ ДРУГИХ КОНТРАКТОВ, НЕВНИМАТЕЛЬНОСТИ ИЛИ ДРУГИХ ГРАЖДАНСКИХ ПРАВОНАРУШЕНИЙ И ТОМУ ПОДОБНОГО.

ВСЕ ПОДРАЗУМЕВАЕМЫЕ ГАРАНТИИ (ВКЛЮЧАЯ, НО НЕ ОГРАНИЧИВАЯСЬ, ПОДРАЗУМЕВАЕМЫМИ ГАРАНТИЯМИ ТОВАРНОГО СОСТОЯНИЯ И ПРИГОДНОСТИ ДЛЯ КОНКРЕТНЫХ ЦЕЛЕЙ) ОГРАНИЧИВАЮТСЯ ПО ВРЕМЕНИ УПОМЯНУТЫМ ВЫШЕ ДВУМЯ ГОДАМИ ГАРАНТИЙНОГО ПЕРИОДА. POLARIS ОТКАЗЫВАЕТСЯ ОТ ЛЮБЫХ ПОДРАЗУМЕВАЕМЫХ ГАРАНТИЙ, НЕ ОПИСАННЫХ В ДАННОМ ДОКУМЕНТЕ. В некоторых странах не разрешается ограничивать срок действия гарантии, поэтому приведенные выше ограничения могут не распространяться на вас, если они не соответствуют действующему в стране законодательству.

Настоящая гарантия не распространяется на любые дефекты, не связанные с дефектами материалов и некачественным изготовлением. Настоящая гарантия не распространяется на повреждения, полученные в результате аварий по вине импортера, нарушений импортером правил перевозки или эксплуатации. Данная гарантия также исключает любые поломки вследствие внешнего вмешательства не авторизованным дилером Polaris и поломки на двигателях, имеющих специальную гоночную подготовку. Данная гарантия исключает физические повреждения, коррозию, повреждения вследствие пожара и других явлений, на которые Polaris не может влиять посредством конструкции техники.

США Ограниченная гарантия по отсутствию превышению уровня вредных выбросов EPA

Владельцы несут ответственность за своевременное прохождение технического обслуживания в соответствии с регламентом приведенным в Руководстве Пользователя и замену расходных элементов по мере необходимости POLARIS отклоняет из гарантийного рассмотрения поломки вызванные не соблюдением регламента технического обслуживания Владелец техники или неверной эксплуатацией или несчастными случаями, к которым Polaris не имеет отношения или других обстоятельств, вызванных непреодолимой силой.

Обслуживать, заменять или ремонтировать устройства или узлы системы выпуска вашего мотовездехода можно только у дилера POLARIS. Производите техническое обслуживание только силами дилера POLARIS. POLARIS рекомендует использовать только оригинальные детали и аксессуары. Установка не оригинальных деталей или аксессуаров, а также использование не оригинальных химических составов. Вмешательство в систему контроля уровня выбросов запрещено законодательством и международными правилами.

Модели для штата Калифорния

В данном штате необходимо использовать только модели специально изготовленные для эксплуатации в Калифорнии. Данные модели маркируются символом "С".

При возникновении любых вопросов обращайтесь к вашему дилеру Polaris или к официальному представителю Polaris.

