

ДОБРО ПОЖАЛОВАТЬ

Мы признательны вам за приобретение продукции нашей компании и рады приветствовать во всемирном клубе любителей техники Polaris. Обязательно посетите наш веб-сайт www.brandtpolaris.ru, чтобы узнать о последних новостях, новых продуктах, предстоящих событиях, возможности карьерного роста и многое другое.

Мы испытываем законную гордость за производство выдающегося ряда изделий для хозяйственных нужд и отдыха.

- Снегоходы
- Мотовездеходы (ATV)
- Электрические транспортные средства (LEV)
- Специальные мотовездеходы RANGER®
- Мотовездеходы RZR®
- Мотоциклы VICTORY®
- Электрические транспортные средства GEM®

Мы убеждены, что вся выпускаемая компанией Polaris техника отвечает самым высоким современным мировым стандартам. Многолетний опыт, использованный нами в процессе создания и изготовления вашего транспортного средства Polaris, позволил нам сделать его самым совершенным из когда-либо выпускавшихся транспортных средств.

Для обеспечения безопасной и комфортной эксплуатации вашего транспортного средства соблюдайте все приведенные в настоящем Руководстве требования и рекомендации. Ознакомьтесь с информацией по безопасности на DVD диске, который прилагается к вашему транспортному средству. Компания Polaris рекомендует пройти специальный курс по безопасности перед началом эксплуатации вашего транспортного средства.

В руководстве приведены минимальные сведения по техническому обслуживанию транспортного средства, а информация по более серьезным работам, выполняемым специальным персоналом дилера, находится в инструкции по ремонту.

Ваш дилер Polaris прекрасно разбирается в устройстве вашего транспортного средства и заинтересован в том, чтобы наилучшим образом удовлетворить любые ваши требования. Техническое обслуживание транспортного средства во время и по завершении действия гарантии следует проводить только у дилера.



POLARIS®



Для получения дополнительной информации о вашем RZR просканируйте этот QR-код с помощью смартфона.

POLARIS® и RZR® являются зарегистрированными торговыми марками POLARIS Industries Inc.

Copyright 2013 POLARIS Sales Inc. Весь материал в этом издании основан на самой последней информации, доступной на момент издания. Поскольку конструкция и качество выпускаемых нами компонентов непрерывно совершенствуются, информация, приведенная в настоящем документе, может немного не соответствовать транспортному средству, имеющемуся у вас в наличии. Описание процедур приводится только в качестве справочной информации. За описки и неточности производитель ответственности не несет. Любое воспроизведение материала запрещено.

При любых спорных моментах основным языком является Английский. Настоящая инструкция предоставляется как адаптированный перевод оригинального Руководства.

Отпечатано в России

2014 RZR XP 1000 / RZR XP 4 1000 Руководство пользователя

СОДЕРЖАНИЕ

Введение	4
Безопасность	7
Органы управления, узлы и механизмы . .	25
Эксплуатация	46
Лебедка	65
Система контроля вредных выбросов . . .	76
Техническое обслуживание	77
Спецификации	128
Продукция POLARIS.	130
Устранение неисправностей	131
Гарантия.	135
Журнал технического обслуживания	142

ВВЕДЕНИЕ

Мотовездеход RZR HE предназначен для эксплуатации на автомобильных дорогах общего пользования (по дорогам общей сети). Мотовездеход RZR подлежит регистрации в органах Ростехнадзора. Перед началом эксплуатации транспортного средства изучите все местные правила и законы, регламентирующие движение на подобного рода технике.

На протяжении всего руководства пользователя появляются следующие сигнальные слова и символы. Когда используются эти слова и символы, речь идет о вашей безопасности и безопасности других. Прежде, чем читать данное руководство, ознакомьтесь с их значением.



Предупредительный символ указывает на потенциальную опасность физической травмы для пользователя или других лиц.

ОПАСНОСТЬ

Указывает на опасную ситуацию, которая, если ее не избежать, приведет к смерти или серьезным травмам.

ВНИМАНИЕ

Указывает на опасную ситуацию, которая, если ее не избежать, может привести к смерти или серьезным травмам.

ОСТОРОЖНО

Указывает на опасную ситуацию, которая, если ее не избежать, может привести к небольшим или средним травмам.

ПРИМЕЧАНИЕ

Указывает на ситуацию, которая может привести к повреждению имущества.



Знак запрета по безопасности указывает на действия, которые НЕ нужно совершать, чтобы избежать опасности.



Знак, указывающий на обязательные действия, которые НУЖНО совершать, чтобы избежать опасности.

ВНИМАНИЕ

Пренебрежение указаниями в данном Руководстве пользователя может привести к серьезным повреждениям квадроцикла, личным травмам и даже смерти. Транспортное средство Polaris не игрушка, и при неправильной эксплуатации может представлять серьезную опасность. Управляемость мотовездехода отличается от автомобилей грузовиков и других транспортных средств. Потеря управления или переворот могут произойти неожиданно даже при таких обычных маневрах, как разворот движение по склону или преодоление препятствий, если не соблюдать меры безопасности.

- Внимательно прочитайте настоящее руководство и просмотрите DVD по безопасности, который поставляется с вашим транспортным средством. За дополнительной информацией обращайтесь к дилеру Polaris. Усвойте все предупреждения, меры предосторожности и процедуры в данном Руководстве. Данное Руководство пользователя всегда должно находиться на соответствующем транспортном средстве.
- Данное транспортное средство предназначено ТОЛЬКО ДЛЯ ВЗРОСЛЫХ. Управление транспортным средством лицам, ДОСТИГШИМ 16 ЛЕТ, имеющим действующее водительское удостоверение.
- Перевозка детей младше 12 лет запрещена. Водитель или пассажир должен быть в состоянии опираться спиной на спинку сиденья, обеими ногами на пол, а руки держать на рулевом колесе (если за рулем) или на поручне.
- Всегда используйте защитные сетки (или двери) во время вождения. Руки и ноги всегда должны находиться внутри транспортного средства.
- При движении ремни безопасности должны быть пристегнуты. Наденьте шлем и защиту для глаз, перчатки, куртку с длинными рукавами, длинные брюки и высокие ботинки.
- Никогда не используйте это транспортное средство, находясь под воздействием лекарственных средств, наркотиков или алкоголя, так как это нарушает способность здраво мыслить и увеличивает время реакции водителя.
- Новички и неопытные водители должны пройти специальный курс обучения перед тем, как эксплуатировать данное транспортное средство. См. стр. 52-53. Никогда не допускайте к эксплуатации транспортного средства гостями, не ознакомившись с данным Руководством пользователя и не прошедшими специальный курс обучения.

Вибрация и шумность

Шумность и вибрация, которые ощущаются Водителем, измеряются в соответствии с европейскими нормами prEN 15997.

Условия измерений:

Измеряемые единицы техники в состоянии нового квадроцикла. Окружающие условия контролировались в соответствии с условиями проверки.

Неточность в измерении вибрации зависит от многих факторов, включающих:

- Погрешность измерений и прибора.
- Различия в измеряемых единицах, такие как нормальный износ.
- Различное физическое состояние водителя и опыт.
- Возможность рабочего проделать рабочие операции при измерениях.
- Внешние факторы, такие как шум и температура.

ВВЕДЕНИЕ

Идентификационные номера

Запишите идентификационные номера вашего мотовездехода и номер ключа. Храните запасной ключ в надежном месте. Дубликат ключа зажигания выдается по заказу с использованием бланка для ключа Polaris (используйте номер вашего ключа) и предъявления действующего ключа. Если утеряны все ключи, замок зажигания подлежит замене.

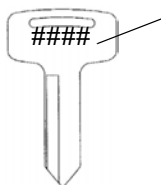
Идентификационный номер



Заводской номер двигателя



Номер ключа



Номер модели транспортного средства: _____

Идентификационный номер: _____

Заводской номер двигателя: _____

Номер ключа: _____

Обучение по безопасности

Прохождение обучения по безопасному вождению - это приоритетное требование Polaris. Polaris настоятельно рекомендует всем пользователям транспортных средств пройти специальное обучение.

Рекомендации по прохождению специального обучения всегда можно получить у дилера Polaris. Обратитесь к дилеру Polaris.

Транспортные средства Polaris разработаны для движения только по бездорожью. Перед началом эксплуатации транспортного средства изучите все местные правила и законы, регламентирующие движение на подобного рода технике.

Мы настоятельно рекомендуем вам строго следовать регламенту технического обслуживания квадроцикла, приведенному в этом Руководстве. Это необходимо для поддержания транспортного средства в исправном состоянии.

За дополнительной информацией обратитесь к дилеру Polaris.

БЕЗОПАСНОСТЬ

Экипировка водителя

Водитель и все пассажиры всегда должны носить шлем, защитные очки, перчатки, куртку с длинными рукавами, длинные брюки, прочные высокие ботинки, а также пристегиваться ремнем безопасности. Защитная экипировка снижает вероятность получения травмы.

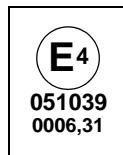


Шлем

Ношение шлема позволяет избежать черепно-мозговых травм. При поездках на транспортном средстве Polaris всегда одевайте шлем, отвечающий или превосходящий требования действующих стандартов.

Надевайте шлем, утвержденный Министерством транспорта (DOT) или SNELL.

В Европе, Азии и Океании разрешенные шлемы должны быть помечены знаком ECE 22.05. Знак ECE представляет собой круг, описанный вокруг буквы E, с указанием номера страны, в которой шлем был сертифицирован. Кроме того на этикетке должен быть указан номер сертификата и серийный номер шлема.



Экипировка водителя

Защита глаз

Не пользуйтесь обычными или солнцезащитными очками для защиты глаз. При движении на транспортном средстве Polaris всегда носите защитные очки или шлем с защитным стеклом. Polaris рекомендует использовать защитную экипировку с маркировкой персональных средств защиты (PPE) VESC 8, V-8, Z87.1 или CE. Защитные очки или другие средства должны содержаться в чистоте.

Перчатки

Перчатки для вождения вне дорог со специальными накладками наилучшим образом обеспечивают защиту и комфорт.

Ботинки

Используйте крепкие ботинки с плотной посадкой ног. Запрещается эксплуатация транспортного средства в открытой обуви или босиком.

Одежда

Надевайте куртку с длинными рукавами и длинные брюки.

Комфорт водителя

При определенных условиях эксплуатации тепло, выделяемое двигателем и выхлопной системой, может повысить температуру в кабине. Это происходит чаще всего при эксплуатации при высокой температуре окружающего воздуха на низких скоростях и/или высокой нагрузке в течение длительного периода времени. Наличие ветрового стекла, крыши и/или кабины может способствовать повышению температуры из-за ограниченности воздушного потока. Любой дискомфорт из-за увеличения температуры в кабине может быть минимизирован путем ношения надлежащей экипировки и изменения скорости для увеличения потока воздуха.

БЕЗОПАСНОСТЬ

Предупредительные таблички и их расположение

На корпусе транспортного средства прикреплены таблички с важной информацией, касающейся вашей безопасности. Внимательно прочитайте и тщательно выполняйте приведенные на табличках инструкции и другие предупреждения. Если содержание табличек на вашем транспортном средстве отличается от того, что написано в данном Руководстве, то приоритет имеет текст табличек на транспортном средстве.

Если какая-либо из табличек придет в негодность, Вы можете приобрести ее у вашего дилера. Обратитесь к дилеру. Номер для заказа напечатан на табличке.

Предупреждение о надлежащем использовании

Предупреждение об ответственности за вождение

Максимальная полезная нагрузка

Предупреждение водителя



Предупреждение о ремнях

Предупреждение о надлежащем использовании ВНИМАНИЕ

Необходимо соблюдать правила эксплуатации

Ваша ответственность для предупреждения травм:

- Не допускайте небрежного или неосторожного вождения.
- Убедитесь, что водитель транспортного средства достиг возраста 16 лет и имеет действующее водительское удостоверение.
- Запрещается эксплуатация после употребления алкоголя, сильнодействующих лекарственных средств или наркотиков.
- Эксплуатация по дорогам общего пользования не допускается (за исключением специально предназначенных дорог для внедорожных транспортных средств) - может произойти столкновение с легковым и грузовым автомобилем.
- RZR XP: Не превышайте пассажировместимость: 2 человека.
- RZR XP 4: Не превышайте пассажировместимость: 4 человека.

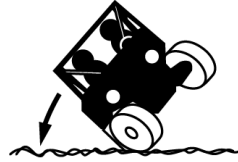
БЕЗОПАСНОСТЬ

Предупредительные таблички и их расположение Предупреждение об ответственности за вождение

Ответственность водителя

Во избежание потери управления и опрокидывания:

- Не делайте резких маневров, не допускайте боковых скольжений и заносов и никогда не крутись на месте.
- Снизьте скорость при подъезде к повороту.
- Избегайте резких ускорений в поворотах, даже после полной остановки.
- Имейте ввиду, что с изменением местности изменяется и поведение транспортного средства.
- Избегайте мощных дорог.
- Избегайте движения поперек склона.



Переворот может привести к серьезным травмам или смерти даже на открытой местности.

7179761

Максимальная полезная нагрузка

ВНИМАНИЕ

RZR	Никогда не превышайте	Если общая полезная нагрузка превышена
XP 1000	68 MPH (109 км/ч)	430 фунтов (195 кг)
XP4 1000	68 MPH (109 км/ч)	860 фунтов (390 кг)

Предупреждение водителя

Убедитесь, что водитель ознакомился со следующими предупреждениями

Если вы думаете или чувствуете, что транспортное средство может опрокинуться или перевернуться, снизить риск получения травмы можно следующим образом:

- Крепко возьмитесь за руль или поручень пассажира и будьте готовы к перевороту.
- Ни одна часть вашего тела не должна выступать за пределы транспортного средства.

7179762

Предупреждение о ремнях безопасности

ВНИМАНИЕ

Неправильная эксплуатация транспортного средства может привести к СЕРЬЕЗНОЙ ТРАВМЕ, АВАРИИ или СМЕРТИ

Будьте готовы

- Пристегнитесь ремнями безопасности.
- Всегда использовать защитный шлем и защитную одежду пассажира.
- Защитные сетки при движении ВСЕГДА ДОЛЖНЫ быть застегнуты, а двери закрыты.
- Водитель и пассажир(ы) должны быть в состоянии опираться спиной на спинку сиденья, обоими ногами на пол, а руки держать на рулевом колесе или на поручне. Ни одна часть вашего тела не должна выступать за пределы транспортного средства.



СТРОГО СОБЛЮДАЙТЕ ПРАВИЛА ЭКСПЛУАТАЦИИ ТРАНСПОРТНОГО СРЕДСТВА, ПРИВЕДЕННЫЕ В ДАННОМ РУКОВОДСТВЕ ПОЛЬЗОВАТЕЛЯ. В СЛУЧАЕ УТЕРИ РУКОВОДСТВА ОБРАТИТЕСЬ К АВТОРИЗОВАННОМУ ДИЛЕРУ POLARIS ДЛЯ ЗАМЕНЫ ПЕРИОДИЧЕСКИ ЗАНОВО ПРОСМАТРИВАЙТЕ ВИДЕОМАТЕРИАЛЫ ПО БЕЗОПАСНОСТИ.

7179499

БЕЗОПАСНОСТЬ

Предупредительные таблички и их расположение Предупреждение о давлении в шинах/нагрузке/пассажирах

ВНИМАНИЕ

- Водителя и пассажира может выбросить со своего места. Это может привести к серьезной травме или гибели.
- Не перевозите пассажиров в кузове.

Предупреждение о давлении в шинах/нагрузке/пассажирах (в кузове)



ВНИМАНИЕ

НЕПРАВИЛЬНОЕ ДАВЛЕНИЕ ИЛИ ПЕРЕГРУЗКА МОТОВЕЗДЕХОДА может стать причиной потери управления и, как результат, стать причиной ТЯЖЕЛОЙ ТРАВМЫ ИЛИ ПРИВЕСТИ К ЛЕТАЛЬНОМУ ИСХОДУ.

- При движении с грузом снизьте скорость и обеспечьте достаточный тормозной путь.
- Перегрузка, перевозка грузов с высоким центром тяжести или незакрепленных грузов увеличивает риск потери контроля. Центр тяжести груза должен находиться как можно ниже, груз должен быть хорошо сбалансирован и надежно закреплен.
- Для устойчивого движения по пересеченной местности рекомендуем снизить скорость и по возможности облегчить груз.
- Будьте предельно осторожны при движении с грузом, который выступает за пределы задней багажной площадки.

RANGER	RZR XP 1000	RZR XP 4 1000
МАКСИМАЛЬНАЯ ГРУЗОПОДЪЕМНОСТЬ КУЗОВА	300 фунтов (136 кг)	300 фунтов (136 кг)
ДАВЛЕНИЕ В ШИНАХ PSI (КПа):	ПЕРЕД 16 (110) ЗАД 16 (110)	ПЕРЕД 19 (131) ЗАД 21 (145)
МАКСИМАЛЬНАЯ ГРУЗОПОДЪЕМНОСТЬ ВКЛЮЧАЯ ВЕС САМОГО ТРАНСПОРТНОГО СРЕДСТВА, ВОДИТЕЛЯ, ПАССАЖИРА И ГРУЗА	740 фунтов (336 кг)	900 фунтов (408 кг)
За более подробной информацией по размещению груза обратитесь к настоящему Руководству или дилеру Polaris.		

Предупредительные таблички и их расположение

Загрязнение вариатора

ВНИМАНИЕ

Неправильное техническое обслуживание вариатора может привести к поломке, ТЯЖЕЛЫМ ТРАВМАМ или СМЕРТИ.

Всегда очищайте шкивы вариатора и воздуховоды при замене ремня.

Изучите настоящее Руководство, обратитесь к официальному дилеру POLARIS.



Загрязнение вариатора

7177469

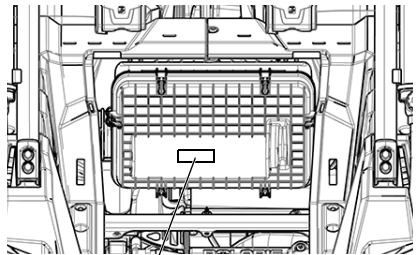
Предупреждающая табличка на воздухозаборнике

ОСТОРОЖНО!

Используйте воздушный фильтр, рекомендованный Polaris. Использование воздушного фильтра, не рекомендованного Polaris, приведёт к серьезным повреждениям двигателя. Перед установкой воздушного фильтра убедитесь, что во впускном коллекторе отсутствует грязь и пыль.

Перед установкой крышки впускного

короба убедитесь, что воздушный фильтр установлен надлежащим образом. За дополнительной информацией по обслуживанию воздушного фильтра обращайтесь к соответствующему разделу Руководства пользователя.



Предупреждающая табличка на воздухозаборнике

БЕЗОПАСНОСТЬ

Предупредительные таблички

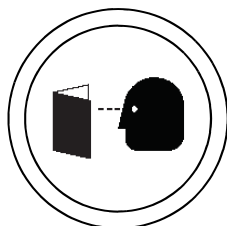
ВНИМАНИЕ

Пренебрежение предостережениями может привести к потере управления, повреждению техники, личным травмам или смерти. Обращайте внимание на все предупреждения по технике безопасности, изложенные в данном разделе инструкции по эксплуатации и безопасности и в DVD, которые идут в комплекте с вашим транспортным средством. Для правильной эксплуатации вашего транспортного средства см. раздел ЭКСПЛУАТАЦИЯ.

Эксплуатация транспортного средства неподготовленным водителем

Эксплуатация транспортного средства без прохождения специального курса обучения существенно повышает вероятность аварии. Водитель должен понимать, как управлять транспортным средством в различных ситуациях и при различных типах рельефа. Новички и неопытные водители должны пройти специальный курс обучения перед тем, как эксплуатировать данное транспортное средство. См. стр. 52-53.

Перед эксплуатацией транспортного средства необходимо ознакомиться с данным Руководством пользователя и предупредительными табличками. Никогда не допускайте к эксплуатации транспортного средства гостями, предварительно не ознакомившись с данным Руководством пользователя и не прошедшими специальный курс обучения, см. стр. 52-53.



Предупреждения Водителю /Возрастной ценз

Данное транспортное средство предназначено ТОЛЬКО ДЛЯ ВЗРОСЛЫХ. Управление транспортным средством запрещено лицам МОЛОЖЕ 16 ЛЕТ или любому лицу БЕЗ ДЕЙСТВИТЕЛЬНОГО ВОДИТЕЛЬСКОГО УДОСТОВЕРЕНИЯ.

Перевозка пассажиров МЛАДШЕ 12 ЛЕТ НЕДОПУСТИМА. Водитель и пассажир(ы) должны быть в состоянии опираться спиной на спинку сиденья, обеими ногами на пол, а руки держать на рулевом колесе (если за рулем) или на поручне.

Управление транспортным средством после приема алкоголя или сильнодействующих лекарственных препаратов (вт.ч. наркотиков)

Управление транспортным средством после приема алкоголя или сильнодействующих лекарственных препаратов приводит к снижению способности к правильной оценке ситуации, ухудшению координации движений и восприятия, замедлению реакции.

Не употребляйте алкоголь или сильнодействующие лекарственные препараты (в т.ч. наркотики) перед или во время эксплуатации транспортного средства.



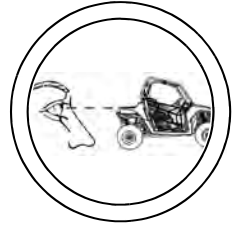
Предупредительные таблички

Пренебрежение проверкой состояния транспортного средства перед эксплуатацией

Пренебрежение проверкой состояния мотовездехода перед эксплуатацией и нарушение технологии обслуживания мотовездехода повышает вероятность возникновения аварий и несчастных случаев.

Обязательно проверяйте состояние вашего транспортного средства перед каждой поездкой, чтобы убедиться в его исправности. См. стр. 48.

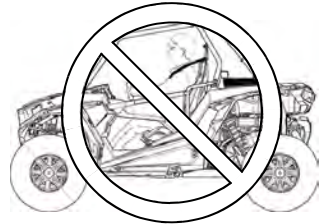
Соблюдайте регламент технического обслуживания транспортного средства, представленный в настоящем Руководстве пользователя. См. стр. 77.



Защитная экипировка

Движение на транспортном средстве без специальной защитной экипировки может привести к серьезным травмам.

Убедитесь что все пассажиры одели шлем и защиту для глаз, перчатки, куртку с длинными рукавами, длинные брюки и высокие ботинки.



Ремни безопасности

Езда с не пристегнутыми ремнями безопасности повышает вероятность получения травмы или увечья в случае аварии или неожиданной остановки. Использование ремней безопасности значительно снижает вероятность получения серьезных травм или увечий в данных обстоятельствах.

Водитель и пассажиры должны всегда использовать ремни безопасности.

Двери кабины

Эксплуатация транспортного средства с не плотно закрытыми дверями повышает вероятность получения травмы или увечья в случае аварии или при перевороте. Во время движения транспортного средства все двери кабины должны быть закрыты. Двери кабины НЕ предназначены для использования в качестве подлокотников. *Руки и ноги всегда должны находиться внутри транспортного средства.*

БЕЗОПАСНОСТЬ

Предупредительные таблички

Перевозка нескольких пассажиров (RZR XP)

Перевозка пассажиров запрещена до получения опыта эксплуатации как минимум в течение 2 часов и до момента прохождения нового курса начинающего водителя на стр. 52-53.

Во время езды пассажиры должны находиться на сиденьях и быть пристегнуты ремнями безопасности. Перевозка более одного пассажира на двухместном транспортном средстве может привести к ухудшению управляемости, что увеличивает риск потери управляемости и переворота.

Запрещается перевозка более одного пассажира в 2-местных транспортных средствах (RZR).

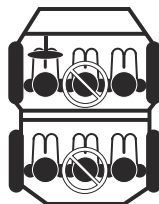


Перевозка нескольких пассажиров (RZR XP 4)

Перевозка пассажиров запрещена до получения опыта эксплуатации как минимум в течение 2 часов и до момента прохождения нового курса начинающего водителя на стр. 52-53.

Во время езды пассажиры должны находиться на сиденьях и быть пристегнуты ремнями безопасности.

Запрещается перевозка более трех пассажиров (RZR 4)



Перевозка грузов

Совокупный вес перевозимого груза, водителя и пассажиров, влияет на эксплуатационные качества транспортного средства. В целях вашей безопасности и безопасности других людей внимательно подойдите к загрузке вашего транспортного средства и рекомендациям по безопасному управлению. Следуйте рекомендациям в настоящем Руководстве по загрузке, давлению в шинах, выбору режима трансмиссии и скорости.

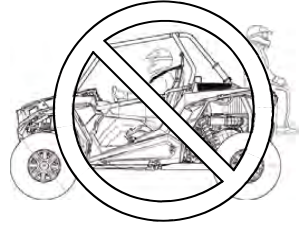
- **Не превышайте максимальную грузоподъемность.** Максимальная грузоподъемность транспортного средства указана в разделе спецификации данного Руководства и на предупредительной табличке. При увеличении общего веса на вес пассажира, вес груза необходимо уменьшить соответственно.
- Рекомендованное давление в шинах указано в разделе спецификации данного руководства и на предупредительной табличке.

Всегда соблюдайте следующие правила:

При любом из следующих условий:	Выполняйте следующие действия:
Вес пассажира и/или груза превышает половину максимальной грузоподъемности	1. Двигайтесь на малой скорости. 2. Проверьте давление в шинах. 3. Будьте предельно внимательны.
Движение по незнакомой местности	
Преодоление препятствий	
Движение вверх по склону	
Буксировка	

Предупредительные таблички Перевозка пассажиров в кузове

Перевозка пассажиров в кузове может привести к падению или контакту с движущимися частями. Никогда не перевозите пассажира в кузове. Во время езды пассажиры должны находиться на сиденьях и быть пристегнуты ремнями безопасности.

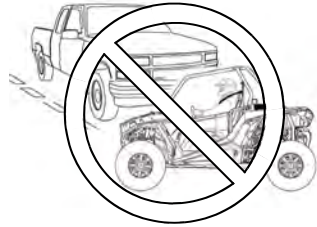


Движение по дороге с асфальтовым покрытием, выезд на тротуар, подъездные пути, места стоянки

Ваше транспортное средство разработано для эксплуатации вне мощных дорог. Вождение по мощным поверхностям может отрицательным образом сказаться на управлении транспортным средством и привести к потере контроля, аварии и/или травме. Не выезжайте на участки с дорожным покрытием. Если этого не удастся избежать, двигайтесь на малой скорости и не совершайте резких поворотов и остановок.

Эксплуатация транспортного средства на общественных улицах, дорогах или шоссе

Выезд на улицы, шоссе и дороги, может привести к столкновению с другими транспортными средствами. Никогда не используйте данное транспортное средство на улицах, шоссе и дорогах, в том числе на грунтовых и гравийных (если дороги не предназначены для внедорожного использования). Во многих странах движение по мощным и общественным дорогам на данном транспортном средстве запрещено законодательно.



Нарушение скоростного режима

Нарушение скоростного режима увеличивает вероятность потери управления, что может привести к аварии. Выбирайте скорость, соответствующую рельефу местности, условиям видимости, вашему водительскому опыту и опыту пассажира.



БЕЗОПАСНОСТЬ

Предупредительные таблички

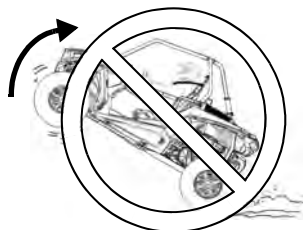
Неправильная техника выполнения поворота

Неправильная техника выполнения поворота может привести к потере контроля над транспортным средством, и как следствие, опрокидыванию или столкновению. При выполнении поворота следуйте инструкциям, приведенным в настоящем Руководстве.

Не делайте резких поворотов. Никогда не производите поворот при нажатой педали газа. Никогда не производите резкие повороты. Приобретайте навыки прохождения поворотов, начиная с прохождения поворотов на малой скорости.

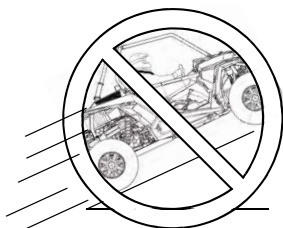
Прыжки и движение на задних колесах

Агрессивное вождение повышает вероятность аварии или переворота. Не пытайтесь пускать транспортное средство в занос, не прыгайте и не выполняйте какие-либо другие трюки. Не устраивайте представлений.



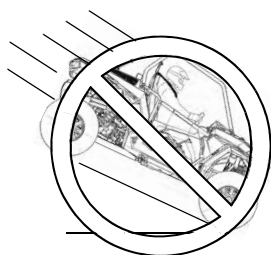
Неправильная техника движения вверх по склону

Неправильный подъем на склоны может стать причиной потери управления или опрокидывания. Будьте предельно осторожны при эксплуатации транспортного средства на холмистой местности. При движении вверх по склону действуйте в соответствии с рекомендациями в настоящем Руководстве. См. стр. 56.



Неправильная техника движения при езде вниз по склону

Неправильная техника движения при езде вниз по склону может привести к потере управления и опрокидыванию транспортного средства. При движении вниз по склону действуйте так, как рекомендовано в настоящем Руководстве. См. стр. 57.



Предупредительные таблички

Неправильное пересечение склона и выполнение поворота на склоне

Не рекомендуется двигаться вдоль склона. Неправильное движение по склону может привести к потере управления. Старайтесь не двигаться вдоль склона.

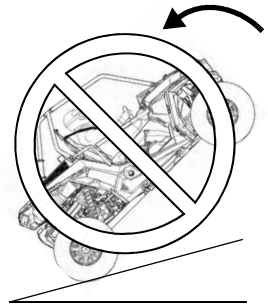
При движении поперек склона следуйте инструкциям, приведенным в данном Руководстве. См. стр. 57.

Вынужденная остановка на склоне. Скатывание по склону

Остановка, скатывание, неверное начало движения на склоне могут привести к перевороту транспортного средства. Всегда поддерживайте постоянную скорость при движении вверх по склону.

При потере скорости:

Плавно нажимайте на педаль тормоза до полной остановки транспортного средства. Если транспортное средство начинает скатываться назад, плавно нажмите на педаль тормоза, после остановки включите задний ход и аккуратно съедете вниз.

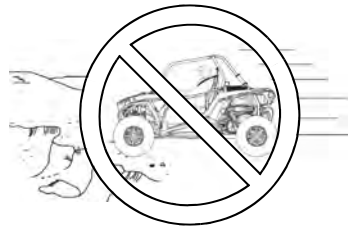


Движение по незнакомой местности

Будьте предельно осторожны во время езды по незнакомой местности, двигайтесь медленно.

На вашем пути могут встретиться валуны, выбоины, ямы, что повышает вероятность потери управления транспортным средством, возникновения несчастного случая, аварии и опрокидывания.

При движении по незнакомой местности сбросьте скорость и будьте особенно внимательны. Всегда будьте готовы к тому, что рельеф местности может меняться.



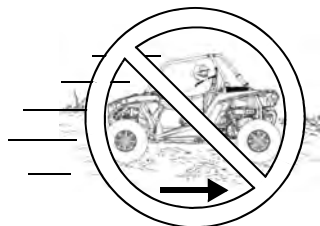
БЕЗОПАСНОСТЬ

Предупредительные таблички

Неправильная техника движения задним ходом

Неправильная техника движения задним ходом может привести к наезду на человека или препятствие. При движении задним ходом действуйте так, как рекомендовано настоящим Руководством пользователя. См. стр. 60.

Перед началом движения задним ходом убедитесь в отсутствии препятствий или людей позади Вас. Двигайтесь на малой скорости.



Эксплуатация транспортного средства с не рекомендованным типом шин или неравномерно накачанными шинами

Эксплуатация транспортного средства с не рекомендованными или неисправными шинами может привести к потере управления и травмам и даже смерти. Всегда используйте только рекомендованные шины. Всегда поддерживайте правильное давление в шинах.

Неконтролируемая пробуксовка или занос

Пренебрежение правилами безопасности во время езды по чрезмерно крутым, сыпучим или скользким склонам может привести к потере управления, опрокидыванию транспортного средства или к потере сцепления с грунтом. Избегайте движения по скользким поверхностям. Снижайте скорость и будьте внимательны при движении по скользкой поверхности.

Неконтролируемая пробуксовка или занос может привести к потере управления и опрокидыванию транспортного средства (при неожиданном восставлении сцепления шин с грунтом). При движении по скользким грунтам, действуйте так, как рекомендовано в настоящем Руководстве. См. стр. 55.

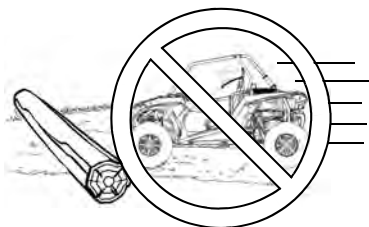


Неправильная техника преодоления препятствий

Неправильная техника преодоления препятствий может привести к потере управления и опрокидыванию транспортного средства.

На незнакомой местности, прежде всего проверьте наличие препятствий. Не пытайтесь переехать через большие валуны и поваленные деревья, т.к. это может стать причиной потери управления и опрокидывания.

Преодолевая препятствие, действуйте так, как рекомендовано в настоящем Руководстве. См. стр. 59.



Предупредительные таблички

Движение по глубокой воде

Движение по глубокой воде или в быстром водном потоке может привести к всплыванию колес, что приведет к потере сцепления, утрате контроля над транспортным средством и в результате – к аварии или несчастному случаю. Никогда не передвигайтесь на транспортном средстве по быстрым потокам, не вводите его в водоем, глубина которого превышает допустимый предел.

При преодолении водных преград действуйте так, как рекомендовано в настоящем Руководстве. См. стр. 58.

Помните, что эффективность мокрых тормозов снижается. После прохождения водной преграды проверьте тормоза. При необходимости несколько раз нажмите на рычаг тормоза. Это поможет высушить тормозные колодки.



Вождение по замерзшим водоемам

Вождение по замерзшим водоемам может привести к внезапному пролому льда и травмам/гибели в случае ухода под лед. Никогда не двигайтесь по замерзшим водоемам и льду, пока не убедитесь что лед достаточно толстый чтобы выдерживать полный вес мотовездехода, водителя и экипировки одновременно с другими участниками поездки на мотовездеходах.

Всегда уточняйте у местных властей и местных жителей, с какими ледовыми условиями и толщиной льда вы можете встретиться на пути. Водитель транспортного средства берет на себя все риски, связанные с ледовыми условиями при движении по замерзшим водоемам.



Эксплуатация неисправного транспортного средства

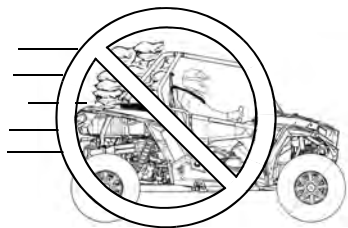
Эксплуатация неисправного транспортного средства приводит к авариям, несчастным случаям, травмам и гибели людей. Если вы попали в ДТП, покажите транспортное средство дилеру, так как транспортному средству могут быть нанесены серьезные повреждения. Попросите дилера (но не ограничивайтесь этим) проверить работу тормозной системы, привода дросселя и рулевого управления.

БЕЗОПАСНОСТЬ

Предупредительные таблички

Перегрузка транспортного средства

Перегрузка транспортного средства, нарушение правил перевозки или буксировки груза приводит к ухудшению управляемости, возникновению аварии или несчастного случая.



- При перевозке груза или буксировке прицепа всегда следуйте инструкциям, приведенным в настоящем Руководстве. См. стр. 62.
- Не перевозите груз с массой, превышающей допустимый предел для данного типа транспортного средства. См. стр. 12.
- Груз должен быть правильно распределен и надежно закреплен. См. стр. 62.
- Снижайте скорость при транспортировке груза. Оставляйте достаточный тормозной путь.

Заправка топливом

Бензин является легко воспламеняемой жидкостью и может быть взрывоопасным в определенных условиях.

- Соблюдайте следующие правила предосторожности при заправке топливом.
- Всегда выключайте двигатель перед заправкой.
- Перед заправкой, убедитесь что заправляетесь в хорошо проветриваемом месте и в отсутствии открытых источников огня поблизости.
- Для хранения и перевозки топлива используйте только сертифицированную канистру и перед заправкой топливом обязательно снимите канистру, чтобы избежать воспламенения вследствие электрического разряда статического электричества.
- Не курите и не допускайте присутствия открытого огня или искр вблизи места заправки или места хранения бензина.
- Не переполняйте бак. Не заполняйте горловину бака.
- Если бензин разлился на кожу или одежду, немедленно смойте его мылом и водой и смените одежду.

Предупредительные таблички

Отработавшие газы

Отработавшие газы ядовиты и могут привести к травме или смерти за короткий период времени. Никогда не запускайте двигатель в закрытых помещениях.

Запускайте двигатель только на открытом воздухе или в хорошо проветриваемом помещении.

Нагретые детали транспортного средства

В транспортном средстве имеются детали, которые сильно разогреваются во время работы. Это небезопасно в пожарном отношении. Не касайтесь разогретых деталей. Держите горючие материалы подальше от деталей системы выпуска отработавших газов. Будьте предельно внимательны при езде по высокой сухой траве, чтобы избежать засорения выхлопной системы.

Кража/несанкционированное использование транспортного средства

Не оставляйте ключи в зажигании, что позволит избежать не санкционированного использования транспортного средства лицами, не достигшими 16 лет, не имеющими водительских прав и должных навыков управления транспортным средством. Это может привести к несчастному случаю или перевороту. Всегда вынимайте ключ зажигания из замка, если транспортное средство не используется.

БЕЗОПАСНОСТЬ

Предупредительные таблички

Модификации оборудования

Все транспортные средства Polaris спроектированы так, чтобы при правильной эксплуатации обеспечить безопасность водителя. Изменение конструкции может негативно повлиять на управляемость и стабильность. Не изменяйте конструкцию, например, желая повысить его скорость и мощность, это может вызвать серьезную поломку транспортного средства.

Может быть нарушена его аэродинамика, что в сочетании с высокой скоростью движения может привести к потере управляемости. Может произойти потеря управления на высоких скоростях.

Запрещается устанавливать любые аксессуары, не одобренные Polaris, и модифицировать транспортное средство с целью увеличения его скорости или мощности. Установка дополнительного оборудования, не одобренного Polaris, и внесение изменений в конструкцию транспортного средства может представлять значительную угрозу безопасности и привести к травмам и увечьям.

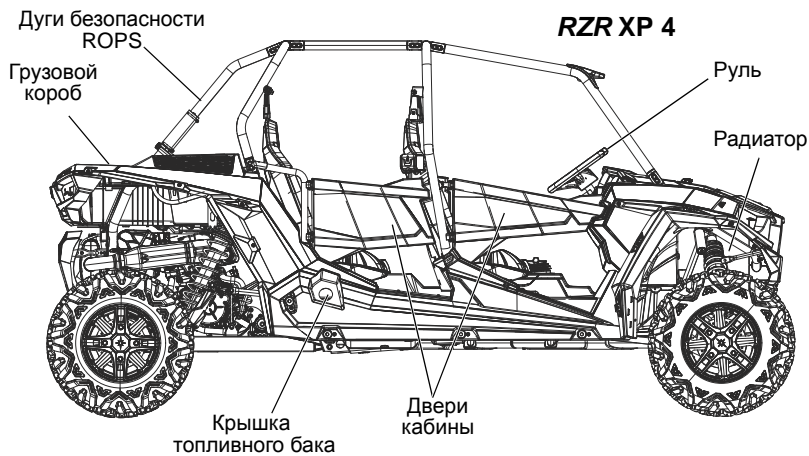
Установка дополнительного оборудования, не одобренного Polaris, и/или внесение изменений в конструкцию транспортного средства с целью повышения скорости или мощности, влекут за собой снятие с гарантии вашего транспортного средства.

Установка аксессуаров может сильно влиять на управляемость транспортного средства. Перед активной эксплуатацией ознакомьтесь с влиянием того или иного аксессуара на управляемость. Устанавливайте только оригинальные аксессуары Polaris для предотвращения повреждения имущества, травм или смерти.

**ЗА ДОПОЛНИТЕЛЬНОЙ ИНФОРМАЦИЕЙ ПО БЕЗОПАСНОСТИ
ОБРАТИТЕСЬ К ВАШЕМУ ДИЛЕРУ.**

ОРГАНЫ УПРАВЛЕНИЯ, УЗЛЫ И МЕХАНИЗМЫ

Расположение основных элементов



ОРГАНЫ УПРАВЛЕНИЯ, УЗЛЫ И МЕХАНИЗМЫ

Переключатели



Источники питания 12В

Ваш мотовездеход оснащен одним или несколькими источниками питания 12В. Ода розетка располагается на приборной панели, вторая (при наличии) в задней части и предназначена для пассажиров. Розетки можно использовать для подключения 12В потребителей тока. Электрический разъем источника питания расположен за приборной панелью. Задний источник питания находится под сиденьями задних пассажиров.

Замок зажигания

Замок зажигания имеет 3 положения. Для запуска двигателя поверните ключ зажигания. Процедура запуска двигателя указана на стр. 50.

Ключ можно вынуть из замка зажигания только в положении OFF.

ВЫКЛ	Двигатель выключен. Электросистема обесточена, за исключением электрической розетки 12V.
ON	Включено зажигание. Электросистема задействована.
START	Поверните ключ в положение START для включения электрического стартера. При отпускании ключа он вернется в положение ON.

ОРГАНЫ УПРАВЛЕНИЯ, УЗЛЫ И МЕХАНИЗМЫ

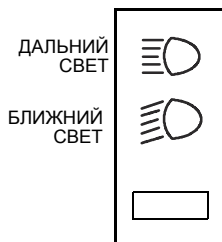
Переключатели

Переключатель ближний/дальний свет

Используйте переключатель для того, чтобы включать/выключать свет фар или переключать ближний свет/дальний свет. Для включения фар зажигание должно быть включено.

Нажмите на верхнюю часть переключателя для включения дальнего света фар. Переместите переключатель в средние положение для включения ближнего света фар. Нажмите на нижнюю часть переключателя для выключения фар.

Если переключатель света фар включен, когда зажигание выключено, свет будет включен в течение примерно 30 секунд.



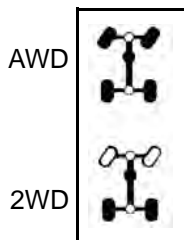
Система полного привода (AWD)

Переключатель системы полного привода (AWD) имеет 2 положения:

- Полный привод (AWD)
- Задний привод (2WD).

Нажмите на верхнюю часть кнопки для включения автоматической системы полного привода (AWD). Нажмите на нижнюю часть переключателя, для езды на заднем приводе.

См. стр. 36 с инструкциями по правильному использованию в режиме AWD.



Электроусилитель рулевого управления (EPS)

Если на вашем транспортном средстве установлен электроусилитель рулевого управления, он включается в работу сразу же при включении зажигания. Электроусилитель продолжает функционировать в любой момент при включенном двигателе.

Индикатор EPS включается на 1-2 секунды при включении зажигания. См. стр. 38.

Для сохранения заряда аккумулятора, электроусилитель отключается через 5 минут после остановки двигателя, если ключ зажигания оставлен в положении ON. Зажженная контрольная лампа EPS, указывает что электроусилитель был отключен.

Если индикатор не выключается после запуска двигателя, электроусилитель неисправен. Обратитесь к Дилеру POLARIS.

ОРГАНЫ УПРАВЛЕНИЯ, УЗЛЫ И МЕХАНИЗМЫ Сиденья

Перед поездкой всегда нажимайте на заднюю часть подушки сидений, чтобы убедиться, что они надежно закреплены.

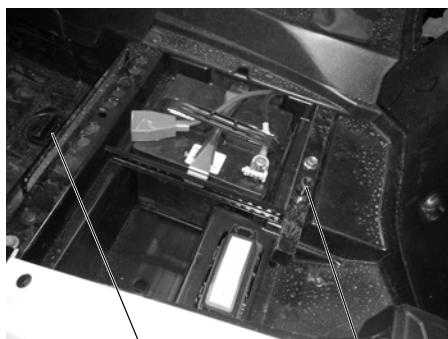
Регулировка сидений

Сиденья оборудованы регулирующим рычагом, который находится под сиденьем с правой стороны, потяните рычаг влево. Отрегулируйте сиденье. Затем отпустите рычаг. Сиденье будет зафиксировано в той позиции, которую вы выбрали.

Ослабьте (не выкручивайте полностью) 4 нижних винта крепления салазок сиденья. Отрегулируйте сиденье. Затяните винты моментом 5,4 Нм. Соблюдайте момент затяжки.

Снятие сиденья

1. Потяните вверх рычаг, расположенный под задним краем нижней части сиденья.
2. Наклоните сиденье вперед по ходу движения транспортного средства.
3. Поднимите сиденье, для того, чтобы снять его.
4. При установке сидения, выполните процедуру в обратном порядке. Убедитесь что сиденье надежно вошло в передние крепления, затем надавите на заднюю часть, что защелкнулась задняя защелка.
5. С силой нажмите на заднюю часть подушки сиденья чтобы активировать защелку.



Переднее крепление сиденья

Защелка сиденья

Руль

Рулевая колонка может регулироваться в вертикальном положении для удобства водителя.

Для регулировки руля нажмите и удерживайте регулировочный рычаг, отрегулируйте руль, затем отпустите регулировочный рычаг. Отпустите регулировочный рычаг, после установки руля в нужное положение.



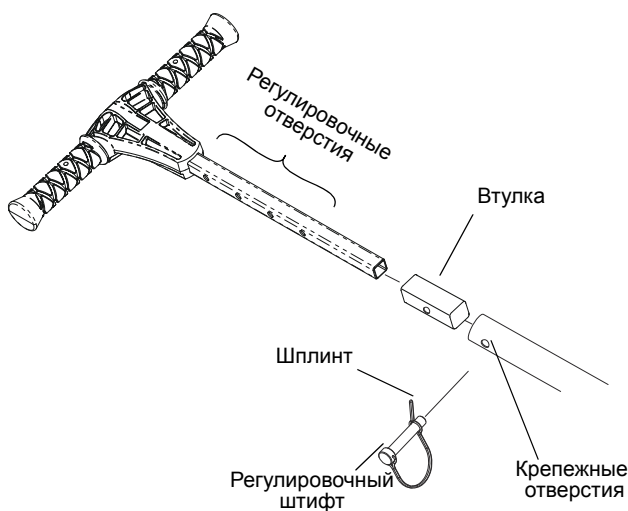
Регулировочный рычаг

ОРГАНЫ УПРАВЛЕНИЯ, УЗЛЫ И МЕХАНИЗМЫ

Рукоятка пассажира

Перед поездкой убедитесь что рукоятка пассажира установлена в удобном для него положении, при необходимости отрегулируйте. Убедитесь что регулировочный штифт и шплинт надежно установлены.

1. Выньте шплинт из штифта крепления.
2. Выньте штифт крепления из стойки рукоятки пассажира.
3. Отрегулируйте рукоятку пассажира.
4. Вставьте шплинт, совместив отверстия на креплении и стойке рукоятки.
5. Установите на место шплинт.



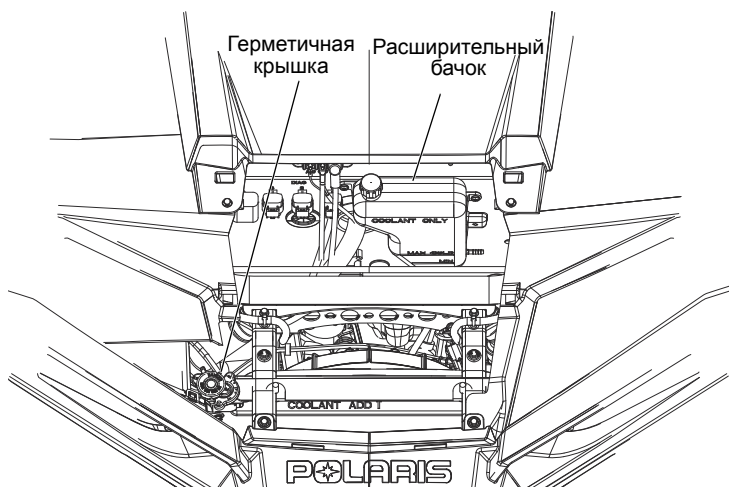
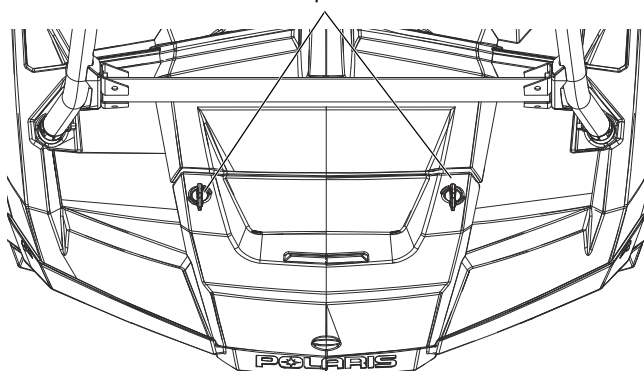
ОРГАНЫ УПРАВЛЕНИЯ, УЗЛЫ И МЕХАНИЗМЫ

Капот

Снимите капот, чтобы добраться до крышки радиатора и расширительного бачка.

1. Если ваше транспортное средство оснащено верхними креплениями капота, снимите их, повернув на 1/4 оборота.
2. Потяните верхний конец капота вверх, пока он не выйдет из креплений.
3. Продолжайте тянуть капот вверх для того, чтобы освободить нижние крепления.
4. Снимите капот с транспортного средства.

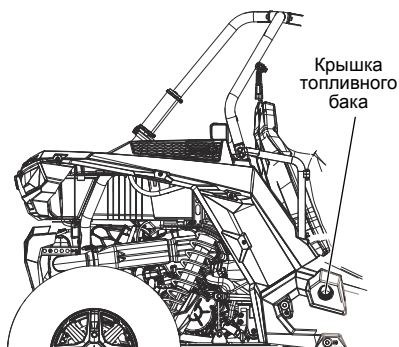
Фиксаторы капота



ОРГАНЫ УПРАВЛЕНИЯ, УЗЛЫ И МЕХАНИЗМЫ

Крышка топливного бака

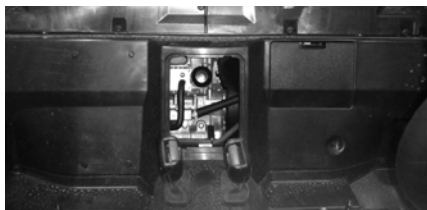
Заливная горловина топливного бака расположена справа, рядом с пассажирским сиденьем. Пользуйтесь неэтилированным бензином с октановым числом не ниже 95. Не используйте бензин с содержанием этанола более чем 10%, такой как E85.



Сервисные панели

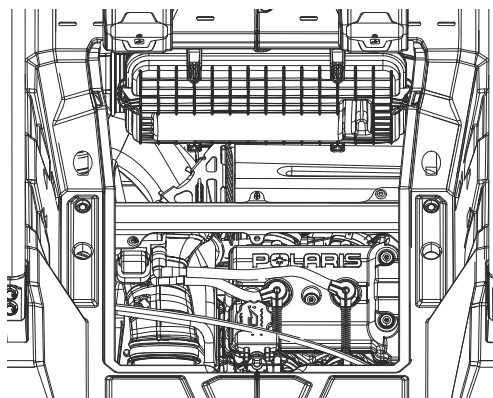
Панель доступа к двигателю

Задняя панель расположена за сиденьями. Снимите сиденья и снимите панель для доступа к элементам двигателя, требующим обслуживания.



Панель в кузове

Панель располагается на дне кузова. Снимите панель, чтобы получить доступ к заливной горловине моторного масла, свечам и фильтру.



ОРГАНЫ УПРАВЛЕНИЯ, УЗЛЫ И МЕХАНИЗМЫ

Двери кабины

Кабина транспортного средства оснащена дверями. Езда при открытых дверях кабины повышает вероятность получения серьезной травмы и может привести к смерти в случае аварии или при перевороте. Во время движения транспортного средства все двери кабины должны быть закрыты на защелки.

Перед началом движения проверьте двери и защитные сетки на предмет повреждений.

Оперативно произведите замену при наличии повреждений, обратитесь к дилеру Polaris.

Ремни безопасности

Транспортное средство Polaris оснащено ремнями безопасности водителя и пассажира. Перед началом движения убедитесь, что водитель и все пассажиры пристегнуты ремнями.

Трехточечный ремень безопасности

Для правильной подгонки трехточечного ремня следуйте рекомендациям:

1. Протяните 3-х точечный ремень по диагонали к нижней внутренней стороне сиденья. Ремень должен плотно обхватывать грудь и бедра. Убедитесь в отсутствии перекрута ремней.
2. Вставьте пряжку ремня в защелку до щелчка. Потяните за ремень, чтобы затянуть его.
3. Нажмите красную кнопку в центре пряжки и убедитесь, что она легко освобождается.

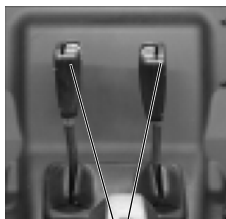
ОРГАНЫ УПРАВЛЕНИЯ, УЗЛЫ И МЕХАНИЗМЫ

Ремни безопасности

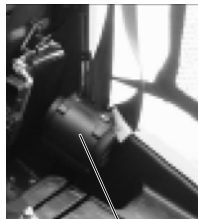
Проверка ремней безопасности

Перед каждой поездкой проверяйте исправность всех ремней безопасности.

1. Вставьте пряжку ремня в защелку до щелчка. Застежка должна входить в пряжку мягко. Щелчок означает фиксацию защелки.
2. Нажмите красную кнопку в центре пряжки и убедитесь, что она легко освобождается.
3. Проверьте износ, разрывы и повреждения тесьмы ремня. При обнаружении нарушений покажите ремни дилеру POLARIS для проверки или замены.
4. Для очистки ремней используйте мыльный раствор. Не используйте бытовые очистители или растворитель. Ополосните водой ремень по всей длине. Для мытья механизма фиксации ремня, используйте садовый шланг с водой малого давления.



Защелки ремней



Втягивающий механизм

ОРГАНЫ УПРАВЛЕНИЯ, УЗЛЫ И МЕХАНИЗМЫ

Рычаг КПП

Р: Парковочная передача

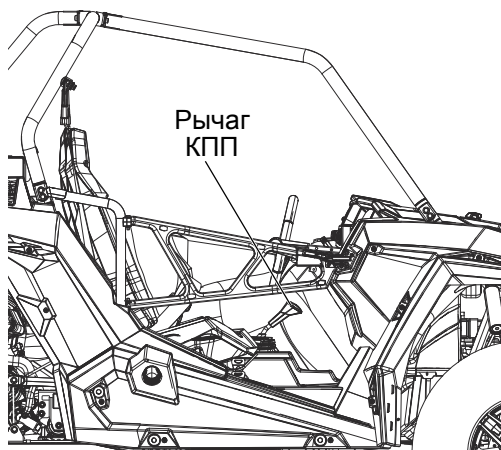
R: Реверс

N: Нейтральная передача

L: Понижающая передача

H: Повышающая передача

Во избежание поломки трансмиссии переключайте передачи только при нажатой педали тормоза и холостых оборотах двигателя. Не пытайтесь переключать передачи в движении или на оборотах выше холостых.



Подсказка: Для нормальной работы трансмиссии не пренебрегайте регулировкой механизма передач. При возникновении проблем обращайтесь к дилеру.

ПРИМЕЧАНИЕ: Переключение передач при работе двигателя на оборотах выше оборотов холостого хода или во время движения транспортного средства приводит к поломке трансмиссии. Во избежание поломки трансмиссии переключайте передачи только при нажатой педали тормоза и холостых оборотах двигателя.

Использование понижающей передачи

Всегда используйте понижающую передачу в следующих условиях.

- Езда по пересеченной местности и преодоление препятствий.
- Загрузка транспортного средства в трейлер.
- Буксировка тяжелых грузов

ОРГАНЫ УПРАВЛЕНИЯ, УЗЛЫ И МЕХАНИЗМЫ

Педаль тормоза

Для уменьшения скорости или остановки машины нажмите педаль тормоза. Нажмите педаль тормоза при пуске двигателя.

Педаль газа

Для увеличения оборотов двигателя нажмите педаль акселератора. Отпущенную педаль пружина возвращает в исходное положение. Перед пуском двигателя всегда убеждайтесь, что педаль акселератора нормально возвращается.

Подсказка: Если педаль газа и педаль тормоза нажаты одновременно, мощность двигателя может быть ограничена.



Педаль
тормоза

Педаль газа

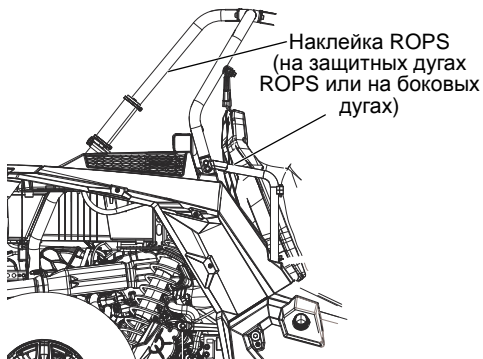
Защитные дуги (ROPS)

Защитные дуги (ROPS) на данном транспортном средстве соответствуют стандарту OSHA 1928.53 по требованиям безопасности при перевороте. Обратитесь к вашему дилеру POLARIS для тщательной проверки дуг ROPS после возможного их повреждения.

Ни одно устройство не может гарантировать полной безопасности при перевороте.

При использовании ремней безопасности, защитных сеток или дверей защитные дуги (ROSP) снижают вероятность выброса из транспортного средства. Всегда следуйте всем правилам относительно переворота, приведенным в данном Руководстве.

ВНИМАНИЕ! Переворот транспортного средства может привести к серьезной травме или смерти. Не допускайте переворотов транспортного средства.



ОРГАНЫ УПРАВЛЕНИЯ, УЗЛЫ И МЕХАНИЗМЫ

Система полного привода (AWD)

Система полного привода управляется переключателем 4X4 switch. Транспортное средство находится в режиме заднего привода, если переключатель находится в положении 2X4. Когда переключатель находится в положении 4X4, у транспортного средства задействована система полного привода, и загорается индикатор полного привода.

Находясь в этом режиме, транспортное средство автоматически блокирует все 4 колеса, как только задние колеса начинают терять сцепление с грунтом. Как только сцепление с грунтом задних колес восстанавливается, момент начинает передаваться лишь на задние колеса.

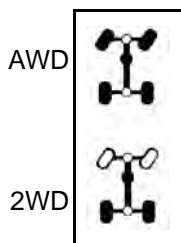
На мягких грунтах, которые обеспечивают проскальзывание колес (земля, песок, снег и др.), транспортное средство может оставаться в режиме 4X4 сколь угодно долго. Не рекомендуется производить резкие маневры на твердых покрытиях (асфальт, бетон и др.). При резких разворотах на твердых покрытиях возможно повреждение внутренних элементов переднего редуктора.

Включение AWD

Во время движения транспортного средства переключатель 4X4 можно включать и выключать. Электронная система управления блокирует включение полного привода до тех пор, пока обороты двигателя не превысят 3100 об/мин. Режим полного привода остается включенным до тех пор, пока не будет отключен переключателем 4X4. Если переключатель выключен, когда все 4 колеса заблокированы, то полный привод останется включенным до тех пор, пока не возобновится сцепление задних колес с дорогой.

Всегда включайте режим 4X4 заблаговременно до попадания в ситуацию, где полный привод будет необходим. Если задние колеса проскальзывают, перед включением режима 4X4 полностью сбросьте обороты коленчатого вала до холостых.

ПРИМЕЧАНИЕ: Конструктивно детали переднего редуктора принимают чрезмерную разрушающую нагрузку лишь в случае выполнения резких маневров на твердом покрытии в режиме 4X4 и в случае включения режима 4X4 в момент проскальзывания задних колес. Для того чтобы избежать повреждений, не выполняйте резкие маневры на твердом грунте и не включайте режим 4X4 при пробуксовке колес.

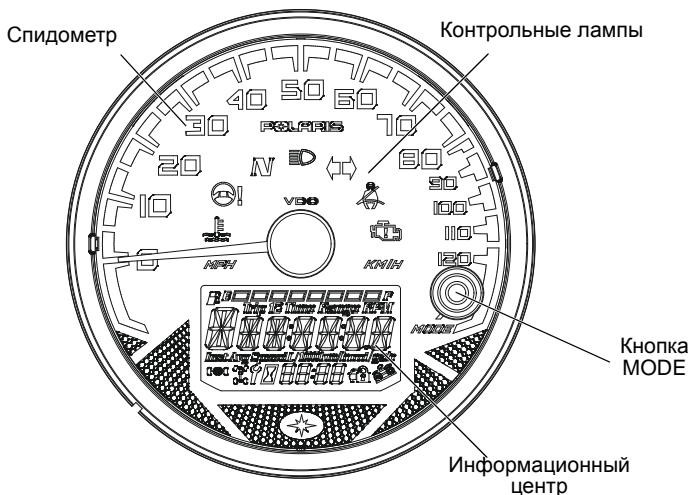


ОРГАНЫ УПРАВЛЕНИЯ, УЗЛЫ И МЕХАНИЗМЫ

Цифровой прибор

ПРИМЕЧАНИЕ: Струя воды под высоким давлением может повредить некоторые детали транспортного средства. Мойте квадроцикл вручную с использованием слабого мыльного раствора.

Некоторые химические составы при попадании на цифровой прибор, пластик или фары повредят эти элементы. Не используйте спиртосодержащие продукты для очистки цифрового прибора. Избегайте попадания агрессивных химических веществ и аэрозолей на поверхность приборов. Немедленно сотрите брызги и потеки топлива, если они случайно попали на приборы во время заправки.



Спидометр

Спидометр сообщает текущую скорость мотовездехода в милях в час (MPH) или километрах в час (km/h). См. стр. 41.

Кнопка MODE

Используйте кнопку MODE для переключения между режимами дисплея. См. стр. 41.

ОРГАНЫ УПРАВЛЕНИЯ, УЗЛЫ И МЕХАНИЗМЫ

Цифровой прибор

Контрольные лампы

Лампа	Индикатор	Условие
	Скорость	При выборе стандартного режима, скорость будет показана в милях в час.
		При выборе метрического режима, скорость будет показана в км/ч.
	Перегрев	Эта лампа мигает для индикации состояния перегрева двигателя. При прекращении мигания, если индикатор остается включенным - имеет место серьезный перегрев и мощность двигателя будет ограничена.
	Индикатор EPS	Включается при включении зажигания и должен выключиться при запуске двигателя. В случае, если не выключается - электроусилитель неисправен. Обратитесь к дилеру POLARIS.
	Нейтраль	Лампа включается, когда включена нейтральная передача и включено зажигание.
	Дальний свет	Лампа включается когда включен дальний свет фары.
	Шлем/ Ремень безопасности	Мигает несколько секунд при включении зажигания. Лампа напоминает о том, что все пассажиры и водитель должны одеть шлемы и пристегнуться ремнями безопасности.
	Индикатор Check Engine	Индикатор указывает на неисправность системы EFI Не эксплуатируйте транспортное средство при наличии неисправности в системе впрыска. Возможно серьезное повреждение двигателя. Обратитесь к дилеру.

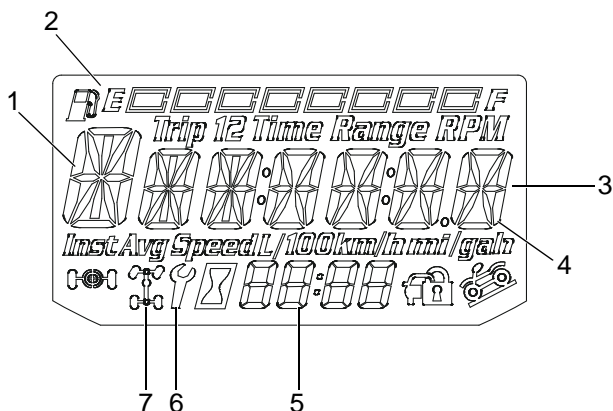
ОРГАНЫ УПРАВЛЕНИЯ, УЗЛЫ И МЕХАНИЗМЫ

Цифровой прибор

Информационный центр

Информационный дисплей расположен в центральной части цифрового прибора. Все сегменты информационного центра включаются на несколько секунд при включении зажигания. В случае, если сегменты не включаются при включении зажигания, возможно имело место повышенное напряжение в системе, и цифровой прибор находится в защитном режиме. Обратитесь к дилеру POLARIS.

На заводе по умолчанию устанавливается режим отображения данных в единицах стандарта США. Для изменения на метрические единицы, см стр. 42.



- 1. Индикатор передачи** - Указывает текущий режим трансмиссии.
 - H = Повышающая
 - L = Понижающая
 - N = Нейтраль
 - R = Задний ход
 - P = Парковочная
 - = Ошибка переключения

ОРГАНЫ УПРАВЛЕНИЯ, УЗЛЫ И МЕХАНИЗМЫ

Цифровой прибор

Информационный центр

2. **Уровень топлива** - Сегменты указывают уровень топлива в баке. Когда последний сегмент очистится, включится индикатор низкого уровня топлива. Все элементы дисплея будут мигать. Немедленно заправьтесь топливом.

Подсказка: Если сегменты на дисплее не проявляются - имеет место неисправность в цепи указателя уровня топлива. Обратитесь к дилеру.

3. **Информационный дисплей** - Эта область отображает одомер, суточный пробег, наработку и межсервисный интервал.
4. **Неверное напряжение зарядки** - Чаще всего этот индикатор указывает на то, что обороты холостого хода слишком малы для обеспечения нормальной зарядки батареи. Это также может быть следствием высокой нагрузки на батарею от включенных потребителей тока (фар, вентилятора двигателя, дополнительных аксессуаров). Увеличьте обороты коленчатого вала или полностью зарядите батарею.
5. **Часы** - Время может выводиться как в 12-часовом так и в 24-часовом формате. См. стр. 42 за инструкциями по установке.
6. **Межсервисный интервал** - Мигающий гаечный ключ указывает на то, что подошло время очередного регламентного технического обслуживания. Необходимо обратиться к дилеру Polaris. См. стр. 42 за инструкциями по установке.
7. **Индикатор 4X4** - Этот значок появляется на дисплее, когда система автоматического полного привода включена (переключатель находится в положении A/C 4X4 или 4X4).

ОРГАНЫ УПРАВЛЕНИЯ, УЗЛЫ И МЕХАНИЗМЫ

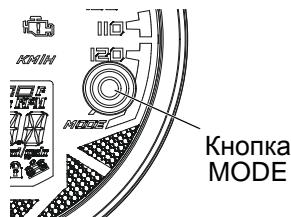
Цифровой прибор

Информационный центр

Используйте кнопку MODE для переключения между режимами дисплея.

Единицы измерения (Стандарт США/Метрические)

Дисплей может выводить данные в любых из указанных выше единицах измерения.



Подсказка: Для выхода из диагностического режима поверните ключ зажигания в положение OFF. Подождите 5 секунд и включите зажигание. Прибор будет в том режиме, в котором он был до установки единиц измерения.

	Стандарт США	Метрические единицы
Расстояние	Мили	Километры
Топливо	Галлоны	Литры, Имперские галлоны
Температура	Фаренгейты	Цельсий
Время	12-часовой формат	24-часовой формат

1. Выключите зажигание.
2. Нажмите и удерживайте кнопку MODE, поворачивая ключ зажигания в положение ON.
3. Когда на дисплее мигает настройка расстояния, нажмите кнопку MODE для перехода на нужную настройку.
4. Нажмите и удерживайте кнопку MODE, чтобы сохранить настройки и перехода к следующей опции дисплея.
5. Повторите процедуру для изменения остальных параметров.

ОРГАНЫ УПРАВЛЕНИЯ, УЗЛЫ И МЕХАНИЗМЫ

Цифровой прибор

Информационный центр

Часы

Подсказка: Часы сохраняют настройки до тех пор, пока аккумулятор не будет отсоединен или разряжен.

1. Переведите ключ в положение "ON". Используйте кнопку MODE для переключения дисплея в режим одометра.
2. Нажмите и удерживайте кнопку MODE до тех пор, пока цифра, соответствующая количеству часов, не начнет мигать. Затем отпустите кнопку.
3. Когда на дисплее мигает настройка расстояния, нажмите кнопку MODE для перехода на нужную настройку.
4. Нажмите и удерживайте кнопку MODE до тех пор, пока цифра, соответствующая количеству минут не начнет мигать. Затем отпустите кнопку.
5. Повторите шаги 3-4 дважды для настройки сегмента по 10 и 1-й минуте. После завершения настройки сегмента по 1-минуте, выполните шаг 4, настройки будут сохранены и дисплей перейдет в режим часов.
6. Выключите зажигание.

ОРГАНЫ УПРАВЛЕНИЯ, УЗЛЫ И МЕХАНИЗМЫ

Цифровой прибор

Информационный центр

Режим одометра

Одометр фиксирует полный пробег.

Режим счетчика суточного пробега

Счетчик суточного пробега фиксирует пробег за поездку при условии обнуления перед поездкой. Для сброса выберите режим счетчика суточного пробега. Нажмите и удерживайте кнопку MODE до тех пор, пока счетчик не обнулится. Суточный пробег отображается с точностью до 100 метров, одометр - с точностью до 1 км.

Счетчик моточасов

Фиксирует общую наработку двигателя в моточасах.

Температура двигателя

Показывает температуру охлаждающей жидкости двигателя.

Режим напряжения в бортовой сети

В данном режиме отображается текущий уровень напряжения системы.

Режим тахометра

Обороты двигателя показываются цифрами.

Подсказка: Небольшие колебания оборотов со дня на день являются нормой, это связано с изменением влажности, температуры и высоты.

ОРГАНЫ УПРАВЛЕНИЯ, УЗЛЫ И МЕХАНИЗМЫ

Цифровой прибор

Информационный центр

Программируемые сервисные интервалы

Как только наработка двигателя сравняется со значением запрограммированного межсервисного интервала, начнет мигать индикатор в виде гаечного ключа в течение 5 секунд при запуске двигателя, указывая на то, что необходимо произвести очередное регламентное техническое обслуживание. Это удобный инструмент напоминания. Заводская настройка 50- моточасов. При необходимости вы можете произвести изменения.

1. Нажимайте кнопку **MODE**, пока не включится режим отображения установленного межсервисного интервала.
2. Нажмите и удерживайте кнопку **MODE**.
3. Как только значение на дисплее начнет мигать, нажимайте кнопку **MODE** для перехода к требуемому значению (включая полное выключение функции). Нажмите и удерживайте кнопку **MODE** для установки выбранного значения.

Диагностический режим

Диагностический режим существует лишь для информационных целей. За ремонтом обращайтесь к вашему дилеру Polaris.

Войти в диагностический режим можно только при активном индикаторе Check Engine. Не выключайте зажигание, если Вы хотите просмотреть активные коды ошибок.

При выключенном зажигании вход в режим диагностики невозможен. Активные коды ошибок могут иметь место только при включенном зажигании.

Неактивные коды ошибок сохраняются в памяти блока управления двигателем.

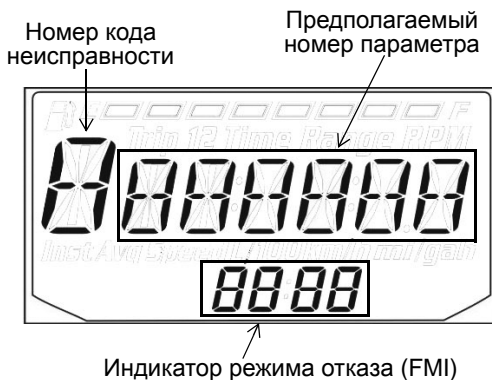
ОРГАНЫ УПРАВЛЕНИЯ, УЗЛЫ И МЕХАНИЗМЫ

Цифровой прибор

Информационный центр

Коды ошибок

Индикация ошибок возможна только когда активен индикатор CHECK ENGINE или он включается-выключается в течение одного цикла включенного зажигания. Коды ошибки не фиксируются в приборе в следующих случаях. Код ошибки не фиксируется в приборе, когда ключ зажигания находится в положении OFF.



Если индикатор CHECK ENGINE включается, посмотрите код ошибки, используя дисплей.

1. Если код ошибки не показан на дисплее, используйте кнопку MODE для перехода в режим индикации "Ск ENG" в главном поле дисплея.
2. Нажмите и удерживайте кнопку MODE для входа в меню.
3. Запишите данные, которые отображаются в сегменте индикации режима трансмиссии, а также показания одометра и часов.
4. Нажмите кнопку MODE для просмотра следующего диагностического кода.
5. Нажмите и удерживайте кнопку MODE для входа в меню.
6. Обратитесь к авторизованному дилеру POLARIS для диагностики.

ЭКСПЛУАТАЦИЯ

ВНИМАНИЕ

Пренебрежение предостережениями может привести к потере управления, повреждению техники, телесным повреждениям или смерти. Соблюдайте все правила безопасности, изложенные в данном разделе Руководства пользователя.

Обкатка

Периодом обкатки нового транспортного средства Polaris считаются первые 25 часов эксплуатации или время, в течение которого будут израсходованы две первые полные заправки топливного бака. Обкатка является одним из самых важных действий с вашей стороны. Правильная обкатка нового двигателя увеличит эффективность работы и срок службы двигателя. Тщательно выполняйте следующие рекомендации.

ПРИМЕЧАНИЕ: В первые 3 часа работы двигателя возможно повышенное выделение теплоты от двигателя. Во избежание поломки двигателя из-за чрезмерного перегрева близко стоящих частей в первые три часа обкатки не допускайте длительного движения на высокой скорости на полностью открытой дроссельной заслонке.

Использование смазочных материалов, не рекомендованных компанией POLARIS, может привести к серьезным повреждениям. Рекомендуем использовать масло POLARIS PS-4 для вашего 4-тактного двигателя.

Обкатка

Обкатка двигателя и ходовой части

1. Залейте топливо в бак. См. стр. 31. Соблюдайте следующие правила предосторожности при заправке топливом.
2. Проверьте уровень масла. См. стр. 85. При необходимости долейте масло до требуемого уровня.
3. Новички и неопытные водители должны пройти специальный курс обучения перед тем как эксплуатировать данный мотовездеход. См. стр. 52-53.
4. Не нажимайте резко на педаль тормоза. См. обкатка тормозной системы стр. 47.
5. Удерживайте педаль газа в различных положениях. Не оставляйте двигатель на длительное время на холостом ходу.
6. Регулярно проверяйте уровни рабочих жидкостей жидкости, работу органов управления и элементы, включенные в перечень ежедневных предварительных проверок. См. стр. 48.
7. Буксируйте только легкие грузы.
8. После обкатки замените масло и фильтр после первых 25 часов эксплуатации.
9. Необходимо проверить уровень масла в трансмиссии и редукторах после первых 25 часов эксплуатации и далее каждые 100 моточасов.

Обкатка тормозной системы

Не тормозите резко в течении первых 50-ти циклов торможения. Резкое торможение во время приработки деталей тормозной системы может привести к повреждению тормозных дисков и колодок.

Обкатка системы PVT (Вариатор/Ремень вариатора)

Правильная приработка вариатора и ведущего ремня обеспечивает длительный срок службы и улучшает эксплуатационные качества. В соответствии с рекомендациями выполняйте обкатку муфт и ремня, работая на малых оборотах во время периода обкатки. Буксируйте только легкие грузы. Избегайте агрессивного ускорения и эксплуатации на высоких оборотах во время периода обкатки.

При выходе из строя ремня вариатора всегда очищайте моторный отсек от остатков ремня.

ЭКСПЛУАТАЦИЯ

Проверка перед поездкой

Пренебрежение проверкой состояния мотовездехода перед эксплуатацией и нарушение технологии обслуживания мотовездехода повышает вероятность возникновения аварий и несчастных случаев. Обязательно проверяйте состояние вашего транспортного средства перед каждой поездкой, чтобы убедиться в его исправности.

Элемент	Проверка	Стр.
Тормозная система/ ход педали	Правильность функционирования	35 106
Тормозная жидкость	Проверьте уровень	108
Передняя подвеска	Проверка; смазка если нужно	82
Задняя подвеска	Проверка; смазка, если нужно	82
Рулевое управление	Отсутствие заеданий	118
Шины	Состояние, давление	12 113
Колеса/ Элементы крепления	Проверка, затяжка	113
Болты, крепежи и гайки рамы	Проверка, затяжка	-
Топливо, масло	Проверьте уровень	40 85
Уровень охлаждающей жидкости	Проверьте уровень	97-98
Шланги охлаждающей жидкости	Проверьте отсутствие утечек	-
Рукоятка газа	Правильность функционирования	-
Индикаторы, переключатели	Правильность функционирования	26-27
Воздухозаборник, префильтр	Проверка, очистка	102
Воздухозаборник PVT, префильтр	Проверка, очистка	102
Передние фары	Проверьте работоспособность	-
Замена лампы стоп-сигнала	Проверьте работоспособность	-
Фиксаторы сиденья	Нажмите вниз на спинку каждого из сидений, чтобы убедиться в надежности их фиксации	28
Ремни безопасности	Проверьте ремни безопасности на предмет повреждений, проверьте работоспособность замков	32
Двери кабины	Проверьте двери и защелки на предмет износа или повреждений	32

Практика безопасной эксплуатации

1. Обратитесь к дилеру. Новички и неопытные водители должны пройти специальный курс обучения перед тем, как эксплуатировать данное транспортное средство. См. стр. 52-53.
2. Не позволяйте детям младше 16 лет и лицам без действующего водительского удостоверения использовать данное транспортное средство.
3. Перевозка пассажиров **МЛАДШЕ 12 ЛЕТ НЕДОПУСТИМА**. Запрещается перевозка более одного пассажира в 2-местных мотовездеходах (RZR) Запрещается перевозка более, чем 3-х пассажиров (RZR 4) Никогда не перевозите пассажира в кузове.
4. Отработавшие газы ядовиты. Никогда не запускайте двигатель в закрытых помещениях.
5. Никогда не управляйте мотовездеходом с установленными на нем не оригинальными аксессуарами Polaris.
6. Двигайтесь на транспортном средстве только вне дорог общего пользования. Не выезжайте на улицы, шоссе и дороги, в том числе на грунтовые и гравийные.
7. При движении учитывайте ваш опыт управления транспортным средством и окружающие условия. Никогда не двигайтесь на повышенных скоростях. Не выполняйте прыжков и трюков. Во время движения водитель должен держать руль двумя руками.
8. Не употребляйте алкоголь или сильнодействующие препараты (в т.ч. наркотики) перед или во время эксплуатации транспортного средства.
9. Всегда используйте только рекомендованные шины. Поддерживайте нужное давление.
10. Никогда не управляйте транспортным средством, у которого есть повреждения. После каждого переворота или столкновения или др. происшествия обратитесь к дилеру для проверки вашего транспортного средства.
11. Никогда не двигайтесь по замершим водоемам и льду, пока не убедитесь что лед достаточно толстый чтобы выдерживать полный вес мотовездехода, водителя и экипировки одновременно с другими участниками поездки на мотовездеходах.
12. Не касайтесь разогретых деталей. Держите горючие материалы подальше от деталей системы выпуска отработавших газов.
13. Всегда вынимайте ключ зажигания из замка, если транспортное средство не используется.

ЭКСПЛУАТАЦИЯ

Запуск двигателя

1. Установите транспортное средство на ровной площадке.
2. Сядьте в водительское сиденье и пристегните ремень безопасности. Во время движения транспортного средства все двери кабины должны быть закрыты на защелки.
3. Включите парковочную передачу.
4. Нажмите на педаль тормоза. Не нажимайте педаль газа во время пуска двигателя.
5. Для включения стартера поверните ключ зажигания так, чтобы он прошел положение ON/RUN и оказался в положении START. Держите стартер включенным не более 5 с. Как только двигатель заработает, отпустите ключ зажигания.
6. Если двигатель не заводится в течение 5 секунд, отпустите ключ зажигания и повторите попытку запуска через 5 секунд. Повторите шаги 5 и 6 для повторной попытки запуска двигателя.
7. Слегка нажимайте на педаль газа, пока двигатель не прогреется и обороты не стабилизируются.

ПРИМЕЧАНИЕ: Нагрузка на двигатель сразу после его запуска может привести к повреждению двигателя. Дайте двигателю прогреться несколько минут перед началом движения.

Выключение двигателя

1. Отпустите педаль газа, нажмите педаль тормоза и удерживайте до полной остановки транспортного средства.
2. Включите парковочную передачу.
3. Выключите двигатель.

Торможение

1. Полностью отпустите педаль газа.

Подсказка: При полностью отпущенной педали газа и падении оборотов двигателя до уровня холостых торможение двигателем не происходит.

2. Плавно нажмите на педаль тормоза.
3. Потренируйтесь разгоняться и тормозить на небольшой скорости, чтобы привыкнуть к управлению транспортным средством.

Парковка транспортного средства

1. Остановите транспортное средство на ровной поверхности. При остановке внутри помещения, убедитесь в наличии достаточной вентиляции и отсутствии поблизости источника открытого пламени или искр, включая электроприборы в режиме ожидания.
2. Включите парковочную передачу.
3. Выключите двигатель.
4. Для предотвращения несанкционированного использования не оставляйте ключ зажигания.

Изучите местность

Перед началом эксплуатации транспортного средства изучите все местные правила и законы, регламентирующие движение на подобного рода технике. Бережно относитесь к природе. Выясните, где находятся самые безопасные места для катания.

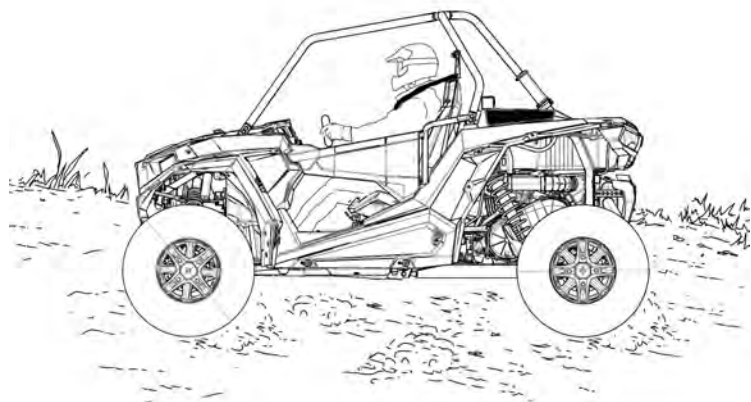
Помогите сохранить трассы, открытые для рекреационного использования транспортного средства. Как представитель движения внедорожных энтузиастов и спортсменов, вы можете стать хорошим примером (или плохим примером) для подражания. Изучите местность. Проявляйте уважение к природе, не мусорите, не выезжайте за пределы специальных мест для катания.

Этикет на трассе

Будьте вежливы на трассе. Держите безопасную дистанцию. Предупреждайте встречные квадроциклы о количестве квадроциклов в вашей группе. Останавливайтесь только в безопасном, хорошо просматриваемом месте.

ЭКСПЛУАТАЦИЯ

Курс начинающего водителя



1. Перед эксплуатацией мотовездехода, необходимо ознакомиться с данным Руководством пользователя и предупредительными табличками.
2. Обратитесь к дилеру. Обратитесь к дилеру.
3. Выполните предэксплуатационные проверки. См. стр. 48.
4. Не перевозите пассажира, пока у вас не появится опыт эксплуатации не менее 2 часов.
5. Не перевозите грузы в этот период.
6. Выберите открытую местность, которая позволит вам ознакомиться с управлением транспортным средством.
7. Водитель и все пассажиры всегда должны носить шлем, защитные очки, перчатки, куртку с длинными рукавами, длинные брюки, прочные высокие ботинки, а также пристегиваться ремнем безопасности.
8. Во время движения транспортного средства все двери кабины должны быть закрыты на защелки.
9. Сядьте в водительское сиденье и пристегните ремень безопасности.
10. Включите парковочную передачу.
11. Запустите двигатель.

Курс начинающего водителя

12. Нажмите на тормоз и включите понижающую передачу.
13. Осмотрите окружающую местность и спланируйте траекторию движения.
14. Удерживая руль обеими руками, отпустите педаль тормоза и плавно и осторожно нажмите на педаль акселератора для начала движения.
15. Первое время перемещайтесь медленно. Найдите безопасную площадку для отработки навыков управления. Изучите управляемость мотовездехода при левых и правых поворотах на малой скорости.
16. Увеличивать скорость можно только после того, как вы полностью освоили все маневры на минимальной скорости.
17. После того как вы научились выполнять повороты на данном мотовездеходе, не забывайте о следующем:
 - Не делайте резких поворотов.
 - Никогда не производите поворот при нажатой педали газа.
 - Никогда не производите резкие повороты.
 - Выбирайте скорость движения в соответствии со своими возможностями и дорожной обстановкой.
 - Не пытайтесь пускать мотовездеход в занос, не прыгайте и не выполняйте какие-либо другие трюки.

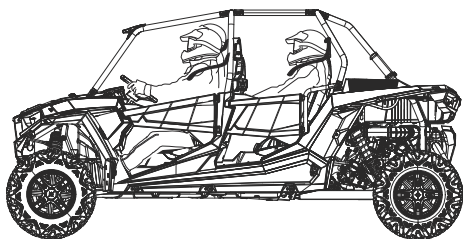
ЭКСПЛУАТАЦИЯ

Езда с пассажиром

1. Новички и неопытные водители должны пройти специальный курс обучения перед тем как эксплуатировать данный мотовездеход. См. стр. 52-53.

2. Выполните предэксплуатационные проверки. См. стр. 48.

3. Запрещается перевозка более одного пассажира в 2-местных транспортных средствах. Запрещается перевозка более трех пассажиров в 4-местных мотовездеходах



(RZR) Управление мотовездеходом с пассажирами усложнится.

4. Убедитесь, что возраст пассажира не менее 12 лет. Водитель и пассажир(ы) должны быть в состоянии опираться спиной на спинку сиденья, обеими ногами на пол, а руки держать на рулевом колесе (если за рулем) или на поручне.
5. Водитель и все пассажиры всегда должны носить шлем, защитные очки, перчатки, куртку с длинными рукавами, длинные брюки, прочные высокие ботинки, а также пристегиваться ремнем безопасности. См. стр. 8.
6. Во время движения транспортного средства все двери кабины должны быть закрыты на защелки.
7. Перевозка пассажира возможна только на сиденье пассажира.
8. Двигайтесь на малой скорости. По скорости движения сообразуйтесь с вашими навыками управления мотовездеходом. Избегайте неожиданных или агрессивных маневров, которые могут вызвать дискомфорт или травму пассажира.
9. Управление мотовездеходом с пассажирами усложнится. Держите большую дистанцию для большего тормозного пути.
10. Никогда не пренебрегайте безопасностью и выполняйте все рекомендации из руководства по ремонту и предупредительных табличек.

Движение по скользким поверхностям

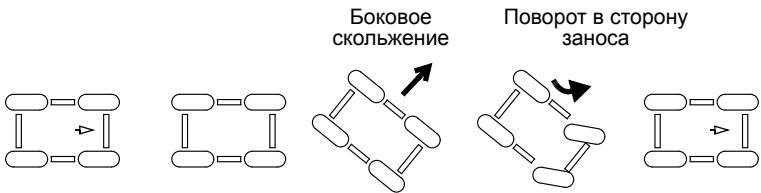
При движении по скользким поверхностям значительно снизьте скорость и будьте чрезвычайно осторожны, чтобы не допустить пробуксовки колес, заноса и потери управления.

Если вы двигаетесь по скользким грунтам (грязь, песок, снег и т.д.), следуйте указаниям:

1. Снижьте скорость при подъезде к скользкому участку.
2. Будьте внимательны, не поворачивайте руль резко.
3. Включите режим 4X4 при подъезде к скользкому участку.

ПРИМЕЧАНИЕ: Включение режима 4X4 при проскальзывающих задних колесах приведет к серьезным повреждениям переднего редуктора. Перед включением режима 4X4 убедитесь, что задние колеса не проскальзывают.

4. Корректируйте занос поворотом рулевого колеса в сторону заноса. *При заносе не нажимайте на тормоз.*

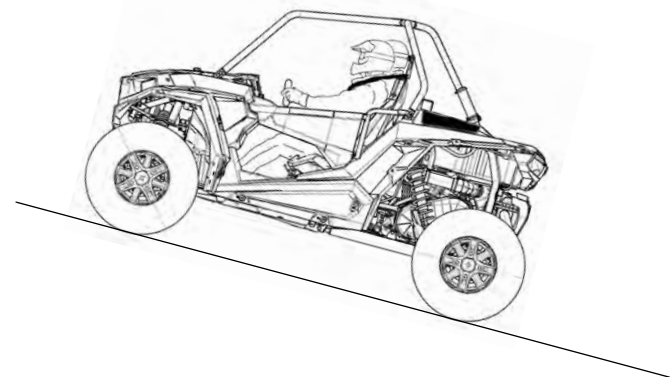


ЭКСПЛУАТАЦИЯ

Движение вверх по склону

При движении вверх по склону следуйте инструкциям:

1. Перед спуском внимательно исследуйте рельеф местности. Не пытайтесь преодолеть скользкие склоны.
2. Избегайте чрезмерно крутых холмов. При необходимости подъема на склон включите полный привод (AWD) перед началом подъема.
3. Поднимайтесь по склону прямо вверх.
4. Поддерживайте постоянную скорость движения и степень открытия дроссельной заслонки. При движении задним ходом не нажимайте резко на рычаг дроссельной заслонки.
5. Поддерживайте постоянную скорость, направление движения и степень открытия дроссельной заслонки.
6. Не переезжайте вершину склона на высокой скорости. Человек или невидимое препятствие или обрыв могут быть за вершиной.
7. Если во время подъема на склон транспортное средство остановилось, нажмите на педаль тормоза. Если транспортное средство начинает скатываться назад, плавно нажмите на педаль тормоза, после остановки включите задний ход и аккуратно съедете вниз.



Движение поперек склона

Не рекомендуется двигаться вдоль склона. Неправильное движение по склону может привести к потере управления. Старайтесь не двигаться вдоль склона.

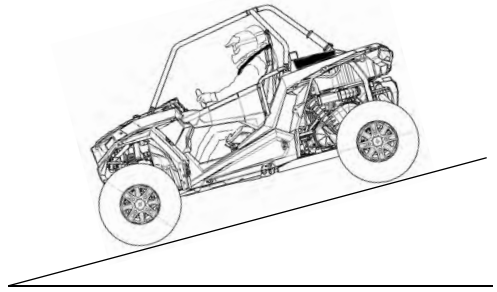
В случае, если вам необходимо проехать поперек склона:

1. Включите полный привод (AWD).
2. Двигайтесь с малой скоростью и будьте внимательны.
3. Если транспортное средство начинает опрокидываться, резко поверните руль вниз, по склону.
4. Избегайте препятствий и езды по сильно пересеченной местности, которая может привести к вывешиванию одного из колес и соскальзыванию транспортного средства.
5. Если транспортное средство начинает соскальзывать, резко поверните руль вниз по склону и попытайтесь остановить транспортное средство и съехать с холма прямо вниз.

Спуск со склона

Двигаясь вниз по склону, соблюдайте следующие правила:

1. Избегайте чрезмерно крутых склонов.
2. Двигайтесь на малой скорости. Никогда не спускайтесь со склона на высокой скорости.
3. Перед спуском внимательно исследуйте рельеф местности. Не пытайтесь преодолеть скользкие склоны.
4. При спуске со склона всегда включайте переднюю передачу. Не спускайтесь на нейтральной передаче.
5. Не двигайтесь вниз по склону под большим углом, т.к. это приведет к чрезмерному наклону транспортного средства в одну сторону. Двигайтесь прямо вниз.
6. Для замедления немного подтормаживайте.



ЭКСПЛУАТАЦИЯ

Преодоление водных преград

Ваше транспортное средство Polaris может двигаться по водоему с максимальной глубиной, при которой пол находится выше уровня воды. При пересечении водной преграды соблюдайте следующие правила:

1. Определите глубину и направление потока.
2. Выберите место пересечения водоема с минимальной глубиной и пологими берегами. Не погружайте мотовездеход в воду глубже рекомендованного уровня.



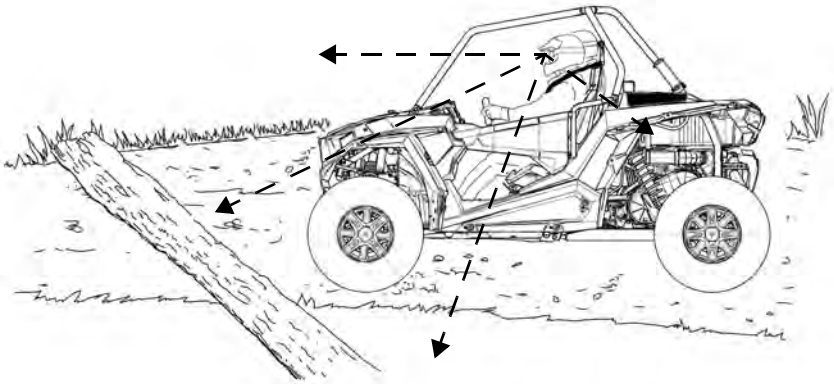
ВНИМАНИЕ! Установка шин большого размера может привести к всплыванию транспортного средства в воде и последующей потере сцепления, управления, перевороту или несчастному случаю.

3. Помните, что эффективность мокрых тормозов снижается. После прохождения водной преграды проверьте тормоза. При необходимости несколько раз нажмите на рычаг тормоза. Это поможет высушить тормозные колодки. Не нажимайте одновременно газ и тормоз.

ПРИМЕЧАНИЕ: Серьезные повреждения двигателя могут иметь место при отсутствии технического осмотра после эксплуатации в воде. Следуйте регламенту технического обслуживания. См. стр. 77. Следующие элементы требуют особого внимания: масло двигателя, трансмиссионное масло, система полного привода, задний редуктор, все штуцеры для смазки.

После затопления или эксплуатации в воде с уровнем выше уровня пола, попытка запуска двигателя может привести к серьезному повреждению двигателя. Отвезите квадроцикл к дилеру перед тем как запускать двигатель. При отсутствии возможности оперативно отвезти транспортное средство дилеру следуйте процедурам проверки и просушки на стр. 117 и при первой же возможности отвезите транспортное средство дилеру.

Преодоление препятствий

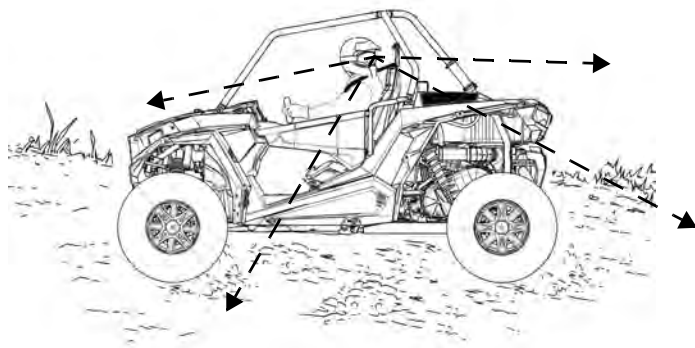


Следуйте инструкциям при преодолении препятствий:

1. Изучите все препятствия на местности перед началом эксплуатации транспортного средства.
2. Научитесь «читать» характер местности. Постоянно будьте готовы к появлению препятствий в виде бревен, камней, свисающих веток и пр.
3. При движении по незнакомой местности сбросьте скорость и будьте особенно внимательны. Не все препятствия видны заблаговременно.
4. Не пытайтесь переехать через большие валуны и поваленные деревья. Если избежать этого невозможно, будьте предельно осторожны.
5. Пассажиры должны всегда выходить из транспортного средства перед преодолением препятствий.

ЭКСПЛУАТАЦИЯ

Движение задним ходом



При движении задним ходом соблюдайте следующие правила:

1. Всегда проверяйте наличие препятствий или людей позади транспортного средства.
2. Плавно нажимайте на педаль газа. При движении задним ходом не нажимайте резко на рычаг дроссельной заслонки.
3. Двигайтесь задним ходом на малой скорости.
4. Для торможения при движении задним ходом слегка нажмите на рычаг тормоза.
5. Не делайте резких поворотов.

Парковка на склоне



Неуправляемый мотовездеход может причинить ущерб имуществу или стать причиной травмы или гибели людей. Не останавливайте транспортное средство на наклонной поверхности. Если вы вынуждены остановиться на склоне, соблюдайте следующие правила:

1. Нажмите на педаль тормоза.
2. Включите парковочную передачу.
3. Выключите двигатель.
4. Заблокируйте задние колеса при помощи какого-либо предмета со стороны, которая ближе к подножью склона.

ЭКСПЛУАТАЦИЯ

Перевозка грузов

ВНИМАНИЕ

Нарушение правил перевозки груза приводит к потере контроля над машиной и ухудшению эффективности торможения, что, как правило, заканчивается серьезными травмами, увечьями или гибелью людей. Соблюдайте правила техники безопасности при транспортировке грузов:

Не перевозите груз с массой, превышающей допустимый предел для данного типа транспортного средства.

ПРИ ПЕРЕВОЗКЕ ГРУЗА УМЕНЬШИТЕ СКОРОСТЬ ДВИЖЕНИЯ И ПРЕДУСМОТРИТЕ ВОЗМОЖНОСТЬ ТОРМОЖЕНИЯ НА БОЛЕЕ ДЛИННОМ ОТРЕЗКЕ ПУТИ.

НИКОГДА НЕ ПРЕВЫШАЙТЕ ГРУЗОПОДЪЕМНОСТЬ транспортного средства. При вычислении веса, включайте туда вес водителя, пассажира, веса всех установленных аксессуаров и при буксировке прицепа вертикальную нагрузку на фаркоп. Суммарный вес не должен превышать грузоподъемность.

Центр тяжести груза в кузове должен располагаться как можно ближе к переднему краю кузова и как можно ниже.

В сложной обстановке и при преодолении препятствий перевозимые грузы способствуют перевороту транспортного средства.

Будьте предельно внимательны во время перевозки груза или буксировки. Двигайтесь на малой скорости и пониженной передаче.

НАДЕЖНО ЗАКРЕПЛЯЙТЕ ВСЕ ГРУЗЫ ПЕРЕД НАЧАЛОМ ДВИЖЕНИЯ. Не закрепленные (или закрепленные плохо) грузы могут ухудшить стабильность транспортного средства и/или открепиться в движении, что может привести к травмам и повреждениям.

ЭКСПЛУАТИРУЙТЕ ТРАНСПОРТНОЕ СРЕДСТВО ТОЛЬКО С ОТЦЕНТРОВАННЫМ И ПРАВИЛЬНО РАЗМЕЩЕННЫМ ГРУЗОМ. При эксплуатации транспортного средства с не отцентрированным грузом или грузом, который не может быть отцентрирован, тщательно закрепите груз и будьте предельно осторожны.

ТЯЖЕЛЫЙ ГРУЗ УВЕЛИЧИВАЕТ ТОРМОЗНОЙ ПУТЬ И УСЛОЖНЯЕТ УПРАВЛЕНИЕ. Будьте предельно осторожны при нажатии на тормоз на загруженном транспортном средстве. Не выезжайте на рельеф, где может понадобится спуск со склона задним ходом.

БУДЬТЕ ПРЕДЕЛЬНО ОСТОРОЖНЫ при эксплуатации транспортного средства с грузом, выступающим за пределы транспортного средства. В результате значительного ухудшения устойчивости и маневренности повышается вероятность переворота.

НЕ ДВИГАЙТЕСЬ СО СКОРОСТЯМИ ВЫШЕ РЕКОМЕНДОВАННЫХ. Скорость не должна превышать 16 км/ч на сложном рельефе при поворотах, подъемах или спусках со склонов.

Перевозка пассажиров в кузове может привести к падению или контакту с движущимися частями. Никогда не перевозите пассажира в кузове. Во время езды пассажиры должны находиться на сиденьях и быть пристегнуты ремнями безопасности.



Перевозка грузов

Ваше транспортное средство Polaris разработано с определенными максимальными тяговыми характеристиками и характеристиками грузоподъемности. При движении с грузом снизьте скорость и обеспечьте достаточный тормозной путь.

Центр тяжести груза должен находиться как можно ниже, груз должен быть хорошо сбалансирован и надежно закреплен. Для устойчивого движения по пересеченной местности рекомендуем снизить скорость и по возможности облегчить груз. Будьте предельно осторожны при движении с грузом, который выступает за пределы задней багажной площадки.

Всегда изучайте правила транспортировки грузов, приведенные в данном Руководстве. НИКОГДА НЕ ПРЕВЫШАЙТЕ ГРУЗОПОДЪЕМНОСТЬ мотовездехода. См. стр. 128.

Срок службы ремня вариатора

Для продления срока службы ремня используйте пониженную передачу при перевозке и буксировке тяжелого груза.

ЭКСПЛУАТАЦИЯ

Буксировка

⚠ ВНИМАНИЕ

Нарушение правил буксировки приводит к потере контроля над машиной и ухудшению эффективности торможения, что, как правило, заканчивается серьезными травмами, увечьями или гибелью людей.

Буксировочная петля на задней части транспортного средства предназначена **ТОЛЬКО** для вытаскивания машины. Буксируйте транспортное средство **ТОЛЬКО** равного или меньшего размера и веса.

При буксировке вышедшего из строя RZR, переключите его на нейтральную передачу. При буксировке не превышайте скорость 16 км/ч.



Буксировочная петля

РУКОВОДСТВО ПО ИСПОЛЬЗОВАНИЮ ЛЕБЕДКИ

Данные правила безопасности и инструкции применимы при условии, если на вашем транспортном средстве установлена лебедка, или если вы хотите установить лебедку самостоятельно.

ВНИМАНИЕ

Неправильная эксплуатация лебедки может привести к СЕРЬЕЗНЫМ ТРАВМАМ или СМЕРТИ. Соблюдайте все правила безопасности и инструкции по эксплуатации лебедки, указанные в данном разделе.

Трос лебедки может быть изготовлен из проволочного каната либо специальной синтетической веревки. Далее в тексте будет употребляться термин "трос лебедки".

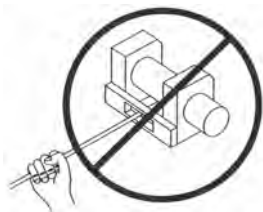
Меры предосторожности

1. Прочитайте все разделы данного руководства.
2. Не употребляйте алкоголь или наркотики перед или во время эксплуатации лебедки.
3. Не позволяйте детям младше 16 лет использовать лебедку.
4. Пользуйтесь лебедкой только в защитных очках и толстых перчатках.
5. При использовании лебедки не допускайте присутствия людей в радиусе возможного поражения тросом, а также рядом с выпускным коллектором и крюком.
6. Не пытайтесь вытащить груз, прикрепленный к лебедке, резким рывком. См. раздел "Ударная нагрузка" на стр. 74.
7. При работе с лебедкой люди (особенно дети) и объекты, отвлекающие внимание, должны находиться на достаточном расстоянии от транспортного средства, троса лебедки и груза.
8. Если транспортное средство и лебедка не используются, то зажигание должно быть выключено.
9. Ни в коем случае не пользуйтесь лебедкой, когда на барабан намотано меньше пяти витков троса. В противном случае при большой нагрузке трос может сорваться с барабана. Барабан тянет трос лебедки и двигает груз за счет сил трения между барабаном и витками троса.

РУКОВОДСТВО ПО ИСПОЛЬЗОВАНИЮ ЛЕБЕДКИ

Меры предосторожности

10. Для фиксации транспортного средства при поднятии грузов с помощью лебедки необходимо использовать стояночный тормоз и/или парковочный механизм. При необходимости используйте упоры для колес.
11. Транспортное средство и лебедка должны находиться на одной линии с грузом. По возможности не используйте лебедку, если трос находится под углом к транспортному средству, к которому присоединена лебедка.
12. Если применение лебедки под углом неизбежно, соблюдайте следующие правила:
 - А. Периодически проверяйте барабан лебедки. Следите за тем, чтобы трос лебедки не накапливался на одной стороне барабана. Скопление большого количества троса лебедки на одной стороне барабана может привести к повреждению лебедки и троса.
 - В. Если происходит скопление троса, прекратите использование лебедки. Для равномерной перемотки троса лебедки перед тем, как продолжить работу с лебедкой, см. шаг 15 на стр. 72.
13. Не используйте лебедку для поднятия и опускания грузов, находящихся под острым углом. Это может дестабилизировать транспортное средство с лебедкой и привести к его неожиданному движению.
14. Поднятие грузов, вес которых превышает номинальную мощность лебедки, запрещено.
15. Во время использования лебедки мотор лебедки может нагреться. Если вы осуществляете поднятие груза более 45 секунд, или мотор лебедки глохнет во время использования, прекратите работу и дайте лебедке остыть в течение 10 минут, а после остывания возобновите работу.
16. При поднятии груза с помощью лебедки не касайтесь, не толкайте, не тяните и не накрывайте лебедку.
17. Недопустимо, чтобы трос скользил в ладонях, даже если они защищены толстыми перчатками.



РУКОВОДСТВО ПО ИСПОЛЬЗОВАНИЮ ЛЕБЕДКИ

Меры предосторожности

18. Никогда не отпускайте стопор лебедки, если трос находится под нагрузкой.
19. Использовать лебедку для подъема или транспортировки людей запрещается.
20. Использовать лебедку для подъема и подвешивания груза в вертикальном положении запрещается.
21. Погружать лебедку в воду запрещается. Если это произойдет, обратитесь к дилеру POLARIS для проверки лебедки.
22. Перед каждым использованием проверяйте свою лебедку и трос.
23. При сматывании лебедки не допускайте контакта крюка с тро-соукладчиком. Это может привести к повреждению деталей лебедки.
24. Отключите пульт дистанционного управления от транспорт-ного средства, когда лебедка не используется, для предотвра-щения случайного срабатывания и использования третьими лицами.
25. Смазывать трос лебедки смазкой или маслом запрещается. Это приведет к загрязнению троса лебедки, что сократит срок его службы.

РУКОВОДСТВО ПО ИСПОЛЬЗОВАНИЮ ЛЕБЕДКИ

Эксплуатация лебедки

Перед началом использования лебедки ознакомьтесь с разделом "Меры предосторожности" на предыдущих страницах Руководства.

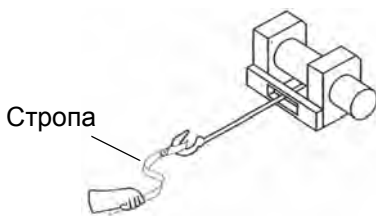
Подсказка: Изучите теоретические правила использования лебедки перед ее практическим применением.

⚠ ВНИМАНИЕ

Неправильная эксплуатация лебедки может привести к СЕРЬЕЗНЫМ ТРАВМАМ или СМЕРТИ. Соблюдайте все правила безопасности и инструкции по эксплуатации лебедки, указанные в данном разделе.

Каждый случай использования лебедки индивидуален.

- Перед началом работы с лебедкой детально обдумайте план ваших действий.
 - Приступайте к работе медленно и осторожно.
 - Избегайте спешки во время работы с лебедкой.
 - Проанализируйте условия внешней среды, в которых предстоит работа.
 - Если выбранная вами стратегия работы не эффективна, измените стратегию.
 - Помните, что ваша лебедка имеет большую мощность.
 - Возможно возникновение ситуаций, в которых вы и ваша лебедка могут оказаться бессильны. В таких ситуациях не бойтесь обратиться за помощью к окружающим.
1. Перед каждым применением проверяйте транспортное средство, лебедку, трос и прочие детали лебедки на предмет наличия повреждений, которые необходимо устранить до начала работы. *Обратите особое внимание на начальный отрезок троса лебедки (1 метр), если лебедка используется или использовалась для подъема снегоотвала.* Оперативно замените порванный или поврежденный трос.
 2. Не используйте лебедку или транспортное средство, если необходим их ремонт или сервисное обслуживание.
 3. Для фиксации транспортного средства при поднятии грузов с помощью лебедки необходимо использовать стояночный тормоз и/или парковочный механизм. При необходимости используйте упоры для колес.



РУКОВОДСТВО ПО ИСПОЛЬЗОВАНИЮ ЛЕБЕДКИ

Эксплуатация лебедки

4. Используйте крюк только вместе со стропой.

ВНИМАНИЕ! Никогда не прикасайтесь к крюку лебедки. Это может привести к серьезным травмам.

- A. Закрепите груз с помощью крюка или используйте буксировочный трос или цепь для прикрепления груза к тросу лебедки.



Подсказка: Буксировочный трос не предназначен для вытаскивания объектов, т.к. он не растягивается. Для вытаскивания объектов используйте растягивающийся трос.

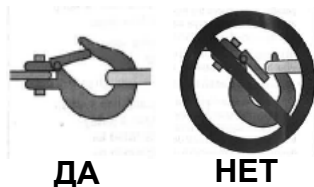
ВНИМАНИЕ! Запрещается использовать растягивающийся трос в качестве троса лебедки. Это может привести к СЕРЬЕЗНЫМ ТРАВМАМ или СМЕРТИ. См. раздел "Ударная нагрузка" на стр. 74.

- B. Никогда не цепляйте крюк троса за детали самой лебедки. Это может привести к повреждению троса и выводу лебедки из строя.

ВНИМАНИЕ! Для предотвращения СЕРЬЕЗНЫХ ТРАВМ или СМЕРТИ замените трос лебедки при первых признаках повреждения. В целях вашей безопасности разрешается производить замену деталей лебедки POLARIS (в т.ч. троса) только оригинальными запчастями POLARIS, доступными у официального дилера POLARIS.

- C. По возможности трос лебедки должен находиться по центру оси транспортного средства, на котором установлена лебедка. Это облегчит процесс наматывания троса лебедки и снизит нагрузку на тросоукладчик.
- D. Если при работе с лебедкой вы используете дерево, обязательно используйте защищающую дерево стропу, чтобы избежать повреждения дерева. Использование тонких тросов и цепей может привести к повреждению и даже гибели деревьев. За дополнительной информацией обратитесь к дилеру.
- E. Перед началом работы с лебедкой убедитесь, при присоединении груза карабин на крюке троса лебедки надежно закреплен.

- F. При поврежденном крюке или защелке работа с лебедкой запрещается. Перед использованием лебедки убедитесь, что все детали лебедки целы и не имеют повреждений.



РУКОВОДСТВО ПО ИСПОЛЬЗОВАНИЮ ЛЕБЕДКИ

Эксплуатация лебедки

5. Никогда не снимайте стропу с крюка.
6. Отпустите стопор лебедки и размотайте трос.
7. Всегда отматывайте трос на возможно большее расстояние. Помните, что наибольшее тяговое усилие получается на первых витках (слоях) троса, уменьшаясь с каждым последующим слоем. Ни в коем случае не пользуйтесь лебедкой, когда на барабан намотано меньше пяти витков троса. В противном случае при большой нагрузке трос может сорваться с барабана. Барабан тянет трос лебедки и двигает груз за счет сил трения между барабаном и витками троса.
8. Прочитайте следующие правила и придерживайтесь их.
 - A. Для гашения энергии в случае обрыва троса всегда используйте демпфер. Для гашения энергии в данном случае может использоваться толстая куртка, брезент или другой мягкий плотный предмет. Демпфер в состоянии погасить большую энергию в случае обрыва троса. Если под рукой нет предметов, которые можно использовать в качестве демпфера, то используйте ветку дерева.
 - B. Разместите демпфер сверху по центру вытянутого троса.
 - C. При вытягивании с большого расстояния будьте готовы приостановить работу, т.к. центр троса значительно сместится. Обязательно ослабляйте натяжение троса перед перемещением демпфера.
 - D. По возможности держитесь в стороне от барабана и области хода сброса троса. При работе с лебедкой не позволяйте окружающим находиться рядом с натянутым тросом.
9. Никогда не цепляйте крюк троса за детали самой лебедки. Это может привести к повреждению троса и выводу лебедки из строя.
10. Не используйте стропы, цепи или другое аналогичное оборудование, которое повреждено или надорвано.

РУКОВОДСТВО ПО ИСПОЛЬЗОВАНИЮ ЛЕБЕДКИ

Эксплуатация лебедки

11. Одновременное движение транспортного средства и работа лебедки возможно только в случае вытягивания самого себя. Для избежания ударной нагрузки на трос запрещается буксировка рывками. См. раздел "Ударная нагрузка" на стр. 74. Для вашей безопасности всегда соблюдайте следующие правила:
 - A. Отпустите стопор лебедки и размотайте трос на необходимую длину.
 - B. Старайтесь подавать трос прямо на линии, соответствующей центру транспортного средства, оборудованного лебедкой.
 - C. Прикрепите крюк лебедки к опорной точке или раме застрявшего транспортного средства и действуйте в соответствии с инструкциями, указанными в данном руководстве.
 - D. Повторно включите стопор лебедки.
 - E. Медленно выберите слабины троса.
 - F. Выберите оптимальную передачу для движения застрявшего транспортного средства в направлении тягового усилия.
 - G. Включите самую низкую передачу на застрявшем транспортном средстве.
 - H. Для высвобождения транспортного средства медленно и осторожно работайте дросселем и лебедкой одновременно.
 - I. Прекратите работу лебедки, как только застрявшее транспортное средство сможет двигаться самостоятельно без помощи лебедки.
 - J. Отсоедините крюк.
 - K. Равномерно наматывайте трос лебедки на барабан, следуя инструкциям в данном руководстве.
12. Никогда не пытайтесь вытянуть застрявшее транспортное средство, прикрепив трос лебедки к деталям подвески, бамперу или багажнику. Это может привести к поломке транспортного средства. Вместо этого прикрепите лебедку к прочной части рамы транспортного средства или фаркопу.
13. Активная работа лебедки приведет к разрядке аккумулятора транспортного средства. Если планируется долгая работа с лебедкой, заведите двигатель транспортного средства с установленной лебедкой, чтобы не допустить разрядки аккумулятора.

РУКОВОДСТВО ПО ИСПОЛЬЗОВАНИЮ ЛЕБЕДКИ

Эксплуатация лебедки

14. Во время использования лебедки мотор лебедки может нагреться. Если вы осуществляете поднятие груза более 45 секунд, или мотор лебедки глохнет во время использования, прекратите работу и дайте лебедке остыть в течение 10 минут, а после остывания возобновите работу.
15. По окончании работы лебедки, особенно если работа производилась под углом, может потребоваться перераспределение троса лебедки на барабане лебедки. Для выполнения этой задачи вам потребуется помощник.
 - A. Отпустите стопор лебедки.
 - B. Отмотайте трос лебедки, который неравномерно намотался на барабан.
 - C. Повторно включите стопор лебедки.
 - D. Помощник должен сильно натянуть трос, нагрузив его до величины 45 кг. Натяжение (45 кг) с использованием стропы.
 - E. Медленно втягивайте трос, пока ваш помощник горизонтально перемещает трос туда-обратно, чтобы равномерно распределить его на барабане.
 - F. Эта процедура снизит риск "заклинивания" троса лебедки между нижними слоями троса.

РУКОВОДСТВО ПО ИСПОЛЬЗОВАНИЮ ЛЕБЕДКИ

Уход за тросом лебедки

В целях вашей безопасности разрешается производить замену деталей лебедки POLARIS (в т.ч. троса) только оригинальными запчастями POLARIS, доступными у официального дилера POLARIS.

ВНИМАНИЕ! Использование порванного или поврежденного троса может привести к внезапному сбою в работе и СЕРЬЕЗНЫМ ТРАВМАМ.

1. Перед каждым использованием проверяйте свою лебедку и трос. Проверьте все части лебедки, в т.ч. крепежные элементы, на предмет износа. Не используйте лебедку, если нужно заменить или починить какие-то ее части.
2. Перед каждым использованием проверяйте свою лебедку и трос. Проверьте лебедку на износ и заломы троса.

A. Металлический трос с заломом показан справа. Даже после "выравнивания" такой трос имеет значительные повреждения. В такой ситуации трос использовать запрещено.



B. "Выпрямленный" после заломов металлический трос изображен справа. Даже если такой трос кажется вполне пригодным для использования, он таковым не является, поскольку имеет существенные повреждения. После выпрямления трос не сможет выдерживать ту нагрузку, которую выдерживал до. В такой ситуации трос использовать запрещено.



C. Трос лебедки, изготовленный из синтетических нитей, нужно проверять на наличие признаков износа. Если такие следы обнаружены, замените трос (см. изображение справа). В такой ситуации трос использовать запрещено.



D. Также замените трос, если имеются перетертые или расплавленные волокна. Оплавленные участки троса будут твердыми и гладкими. В такой ситуации трос использовать запрещено.

РУКОВОДСТВО ПО ИСПОЛЬЗОВАНИЮ ЛЕБЕДКИ

Ударная нагрузка

ВНИМАНИЕ! Трос вашей лебедки достаточно сильный, но он НЕ предназначен для динамической или "ударной" нагрузки. Ударная нагрузка может привести к перегрузке троса с последующим обрывом. Обрыв троса под высокой нагрузкой может привести к СЕРЬЕЗНЫМ ТРАВМАМ или СМЕРТИ людей, которые находятся рядом.

Тросы НЕ предназначены для поглощения энергии. Это правило распространяется как на проволочные тросы, так и на тросы из синтетических нитей.

1. Никогда не пытайтесь вытаскивать груз рывками. Например, при попытке сдвинуть объект никогда не подтягивайте провисшую часть троса лебедки, передвигая транспортное средство, на котором установлена лебедка. Это опасно. Такие действия могут привести к нагрузке на трос, превышающей его прочность. Даже медленное движение транспортного средства может привести к ударной нагрузке на трос лебедки.

ВНИМАНИЕ! Обрыв троса лебедки может привести к серьезным травмам или смерти.

2. Запрещается включать и выключать лебедку несколько раз подряд. Такие действия приводят к дополнительной нагрузке на саму лебедку, трос и перегреву мотора. Это один из видов ударной нагрузки.
3. Никогда не производите буксировку транспортного средства или другого объекта вашей лебедкой. Буксировка объекта с помощью лебедки приводит к ударной нагрузке на трос лебедки, даже если буксировка производится на низкой скорости. Буксировка с помощью лебедки может привести к подъему передней части транспортного средства и потере управления. Эти действия могут привести к потере устойчивости транспортного средства и аварии.
4. Никогда не используйте растягивающийся трос в качестве троса лебедки. Растягивающиеся тросы могут сохранять энергию. Эта сохраненная энергия высвобождается в случае, если трос лебедки выходит из строя, что усугубляет ситуацию и делает ее более опасной. Также никогда не используйте эластичные шнуры для лебедки.
5. Никогда не используйте лебедку для прикрепления транспортного средства к прицепу или другим транспортировочным транспортным средством. Эти действия также могут привести к ударной нагрузке и быть причиной повреждений лебедки, троса лебедки или самого транспортного средства.

Трос лебедки разработан и протестирован и позволяет выдерживать нагрузку мотора лебедки при работе со стационарного транспортного средства. Не забывайте о том, что ваша лебедка и трос лебедки не предназначены для использования при ударной нагрузке.

РУКОВОДСТВО ПО ИСПОЛЬЗОВАНИЮ ЛЕБЕДКИ

Правила безопасности и техническое обслуживание лебедки

ВНИМАНИЕ! Ненадлежащее обслуживание лебедки может привести к **СЕРЬЕЗНЫМ ТРАВМАМ** или **СМЕРТИ**. Соблюдайте все правила безопасности и инструкции по эксплуатации лебедки, указанные в данном разделе.

1. Перед каждым использованием проверяйте свою лебедку и трос. Проверьте лебедку на износ и заломы троса. Проверьте все части лебедки, в т.ч. крепежные элементы, на предмет износа.
2. Перед обслуживанием лебедки дайте мотору лебедки остыть.
3. Для предотвращения аварийного включения лебедки никогда не проводите обслуживание лебедки, предварительно не отсоединив клеммы аккумулятора.
4. В целях вашей безопасности разрешается производить замену деталей лебедки POLARIS (в т.ч. троса) только оригинальными запчастями POLARIS, доступными у официального дилера POLARIS.
5. В некоторых моделях лебедки трос изготовлен из проволочных волокон. В других моделях трос лебедки изготовлен из синтетических волокон.
6. Запрещается производить замену троса из синтетических волокон на бытовой полимерный трос, который можно купить в хозяйственном магазине. Несмотря на внешнюю схожесть, они абсолютно разные. Во время работы с лебедкой полимерный трос будет растягиваться и сохранять избыточную энергию, поскольку он не предназначен для использования в лебедке.

ВНИМАНИЕ! В процессе работы с лебедкой выход из строя растянутого троса приведет к высвобождению всей сохраненной энергии. Это повысит риск **СЕРЬЕЗНЫХ ТРАВМ** или **СМЕРТИ**.

ЗАЩИТА ОКРУЖАЮЩЕЙ СРЕДЫ

Система шумоподавления

Самостоятельное изменение конструкции двигателя, системы впуска и системы выпуска выхлопных газов **ЗАПРЕЩЕНО!** Уровень шума соответствует требованиям 40 CFR 205, а также местным нормам.

Система контроля вредных выбросов

Картер двигателя выполнен по замкнутой схеме. Просачивающиеся газы возвращаются системой впуска назад в камеру сгорания и не выпускаются в атмосферу. Газы выходят только через систему выпуска.

Система понижения токсичности отработанных газов

Возможности ограничения токсичности выхлопа заложены в конструкции двигателя. Подачей топлива управляет электронная система впрыска EFI. Компоненты системы EFI отрегулированы на предприятии изготовителе и не подлежат дополнительной регулировке.

Бирка с информацией по вредным выбросам расположена рядом с пассажирским сиденьем.

Информация по вредным выбросам



Электромагнитное излучение

Система искрового зажигания соответствует требованиям канадского стандарта ICES-002.

Это транспортное средство соответствует требованиям директив Европейского Союза 97/24/ЕС и 2004/108/ЕС.

Электромагнитное поле: ваше транспортное средство образует поле электромагнитного взаимодействия. Людям с электрическими медицинскими устройствами необходимо проверить соответствующую документацию и убедиться, можно ли им использовать данное транспортное средство.

ТЕХНИЧЕСКОЕ ОБСЛУЖИВАНИЕ

Регламент технического обслуживания

В этом разделе приведена справочная информация. Для поддержания гарантии ЗАПРЕЩАЕТСЯ самостоятельно выполнять любые регулировки и производить ремонтные работы. По всем вопросам, связанным с техническим обслуживанием вашего транспортного средства, обращайтесь к авторизованному дилеру Polaris. Надлежащий уход и обслуживание сохраняют ваше транспортное средство в наилучшем состоянии. На следующих страницах в плане ТО указана периодичность операций проверки, регулировки и смазки ответственных деталей, узлов и систем транспортного средства.

Проверка, затяжка, очистка, замена при необходимости. При необходимости замены деталей используйте только подлинные компоненты POLARIS, поставляемые дилером.

Заносите выполненное обслуживание и сервисные работы в журнал, начинающийся на стр. 142.

Техническое обслуживание и регулировка систем транспортного средства жизненно важны. Для проведения ТО обратитесь к авторизованному дилеру Polaris.

Транспортные средства, эксплуатируемые в тяжелых условиях, следует проверять и обслуживать более часто.

Непрохождение или несвоевременное прохождение (превышение пробега транспортного средства свыше 50 км и/или превышение межсервисного интервала более чем на 30 календарных дней) технического обслуживания в сервисных центрах дилерской сети, в период гарантийного срока производителя в соответствии с требованиями руководства пользователя, является основанием для отказа в безвозмездном ремонте товара.

Для поддержания действия гарантии вы должны производить техническое обслуживание мотовездехода в соответствии с регламентом технического обслуживания у дилера Polaris. Если во время гарантийного срока отказ детали произошел из-за того, что не выполнялось регламентное техническое обслуживание, замену детали оплачивает Владелец.

Техническое обслуживание дилером производится по просьбе Владельца и за его счет. В случае, если вы не уверены в способности правильно провести процедуры технического обслуживания после окончания гарантийного срока, обратитесь к дилеру POLARIS.

Что понимается под тяжелыми условиями эксплуатации

- Частое погружение в грязь, воду или песок
- Движение в гоночном режиме на высоких оборотах двигателя
- Длительное движение на малой скорости с тяжелым грузом
- Длительная работа двигателя на холостых оборотах
- Поездки, даже не продолжительные, в очень холодную погоду

Обратите особое внимание на уровень масла. Подъем уровня масла в холодную погоду указывает на скопление загрязняющих веществ в камере двигателя. Немедленно смените масло, как только заметите, что его уровень стал повышаться. Если по-прежнему наблюдается подъем уровня масла, обратитесь к дилеру Polaris.

ТЕХНИЧЕСКОЕ ОБСЛУЖИВАНИЕ

Регламент технического обслуживания

Расшифровка символов

► Выполняйте эти операции более часто для транспортных средств, которые эксплуатируются в тяжелых условиях.

Обслуживание компонентов, влияющих на чистоту отработавших газов.

D Обращайтесь авторизованному дилеру Polaris для выполнения этого вида ТО.

ВНИМАНИЕ! Неверное выполнения операций, отмеченных "D", может привести к выходу из строя элементов транспортного средства, что может привести к травмам или смерти. Обращайтесь авторизованному дилеру Polaris для выполнения этого вида ТО.

ТЕХНИЧЕСКОЕ ОБСЛУЖИВАНИЕ

Регламент технического обслуживания

Элемент	Периодичность (что наступит ранее)			Примечание
	Часы	Период	Мили (Км)	
Рулевое управление	-	Каждый раз перед выездом	-	Произведите нужные регулировки. См. список проверок перед поездкой на стр. 48.
Передняя подвеска	-	Каждый раз перед выездом	-	
Задняя подвеска	-	Каждый раз перед выездом	-	
Шины	-	Каждый раз перед выездом	-	
Уровень тормозной жидкости	-	Каждый раз перед выездом	-	
Ход педали тормоза				
Тормозная система	-	Каждый раз перед выездом	-	
Колеса/Элементы крепления	-	Каждый раз перед выездом	-	
Элементы крепления рамы	-	Каждый раз перед выездом	-	
Уровень масла в двигателе	-	Каждый раз перед выездом	-	
E Воздухозаборник, префильтр	-	Ежедневно	-	
Воздухозаборник PVT, префильтр	-	Ежедневно	-	Проверяйте, часто очищайте
Охлаждающая жидкость	-	Ежедневно	-	Проверьте уровень охлаждающей жидкости.
▶ Электроусилитель (если есть)	-	Ежедневно	-	Проверяйте ежедневно, очищайте
Передние/задние фары	-	Ежедневно	-	Проверьте работоспособность.
▶ Замена моторного масла (обкатка)	25 ч	1 Месяц	-	Замените обкаточное масло через один месяц
▶ Передний редуктор (Жидкость Demand Drive)	25 ч	1 Месяц	-	Проверка уровня масла (обкатка)
▶ Масло коробки передач	25 ч	1 Месяц	-	Проверка уровня масла (обкатка)
▶ Износ тормозных колодок	10 ч	Ежемесячно	100 (160)	Периодически проверяйте
D Батарея	25 ч	Ежемесячно	250 (400)	Проверьте контакты, очистите, протестируйте.
▶ Фильтр вентиляции картера (если есть)	25 ч	Ежемесячно	150 (250)	Проверка, замена если нужно
E ▶ Воздушный фильтр	25 ч	-	500 (800)	Замените фильтр

▶ Выполняйте эти операции более часто для транспортных средств, которые эксплуатируются в тяжелых условиях.

E Обслуживание компонентов влияющих на чистоту отработавших газов.

D Обращайтесь авторизованному дилеру Polaris для выполнения этого вида ТО.

ТЕХНИЧЕСКОЕ ОБСЛУЖИВАНИЕ

Регламент технического обслуживания

Элемент		Периодичность (что наступит ранее)			Примечание
		Часы	Период	Мили (Км)	
▶	Общая смазка	50 ч	3 Месяца	500 (800)	Смажьте все штуцеры, шарниры, тросики, и т.д.
D E	Педаль газа	50 ч	6 Месяцев	500 (800)	Проверьте плавность работы, замените при необходимости
E	Корпус дросселя, система впуска	50 ч	6 Месяцев	300 (500)	Проверьте герметичность впускных патрубков
	Привод переключения КПП	50 ч	6 Месяцев	500 (800)	Проверьте, отрегулируйте
▶	Передняя подвеска	50 ч	6 Месяцев	500 (800)	Смажьте
▶	Задняя подвеска	50 ч	6 Месяцев	500 (800)	Смажьте
	Система охлаждения (для жидкостной системы охлаждения)	50 ч	6 Месяцев	500 (800)	Проверьте концентрацию, опрессуйте
▶	Замена моторного масла / фильтра	50 ч	6 Месяцев	1000 (1600)	Замените обкаточное масло через один месяц
▶	Замена моторного масла и фильтра	50 ч	6 Месяцев	1000 (1600)	Заменяйте при замене масла
▶	Масляные магистрали, крепления	50 ч	6 Месяцев	1000 (1600)	Проверьте на предмет протечек
▶	Передний редуктор (Жидкость Demand Drive)	100 ч	12 М	1000 (1600)	Замените жидкость
▶	Масло коробки передач	100 ч	12 М	1000 (1600)	Замените жидкость
D E	Топливная система	100 ч	12 М	1000 (1600)	Проверьте герметичность крышки бака, шлангов, фильтр, топливный насос, заменяйте шланги раз в 2 года
▶ E	Свечи зажигания	100 ч	12 М	1000 (1600)	Проверьте, замените при необходимости, затяните в соответствии со спецификацией

▶ Выполняйте эти операции более часто для транспортных средств, которые эксплуатируются в тяжелых условиях.

E Обслуживание компонентов влияющих на чистоту отработавших газов.

D Обращайтесь авторизованному дилеру Polaris для выполнения этого вида ТО.

ТЕХНИЧЕСКОЕ ОБСЛУЖИВАНИЕ

Регламент технического обслуживания

Элемент		Периодичность (что наступит ранее)			Примечание
		Часы	Период	Мили (КМ)	
▶	Радиатор	100 ч	12 М	1000 (1600)	Проверьте; очистите внешнюю поверхность
▶	Шланги системы охлаждения.	100 ч	12 М	1000 (1600)	Проверьте на отсутствие утечек
▶	Подушки двигателя	100 ч	12 М	1000 (1600)	Проверьте
	Трубу выпуска/Глушитель	100 ч	12 М	1000 (1600)	Проверьте
▶	Проводка	100 ч	12 М	1000 (1600)	Проверьте на износ, правильность прокладки, надежность контакта, нанесите диэлектрическую смазку на разъемы
D	Ведущий и ведомый шкивы вариатора	100 ч	12 М	1000 (1600)	Проверьте; очистите; замените изношенные детали
	Приводной ремень.	100 ч	12 М	1000 (1600)	Проверьте, при необходимости замените
▶	Уплотнения амортизаторов	100 ч	-	-	Проверьте уплотнения
▶ D	Амортизаторы	-	12 М	1500 (2400)	Обратитесь к дилеру за заменой масла/проверкой уплотнений
D	Передние колеса Подшипники	100 ч	12 М	1000 (1600)	Проверьте, при необходимости замените
▶	Охлаждающая жидкость	-	24 Месяца	-	Замените охлаждающую жидкость
D	Тормозная жидкость	200 ч	24 Месяца	2000 (3200)	Замените раз в 2 года
	Пламегаситель	200 ч	24 Месяца	2000 (3200)	Очистите
	Зазоры в клапанном механизме	200 ч	-	2000 (3200)	Проверьте, при необходимости отрегулируйте
▶ E	Свечи зажигания	500 ч	36 М	5000 (8000)	Затяните в соответствии со спецификацией
D	Схождение колес	-			Периодически проверяйте; регулируйте при замене деталей подвески
	Регулировка света фар	-			Регулируйте по мере необходимости

▶ Выполняйте эти операции более часто для транспортных средств, которые эксплуатируются в тяжелых условиях.

E Обслуживание компонентов влияющих на чистоту отработавших газов.

D Обращайтесь авторизованному дилеру Polaris для выполнения этого вида ТО.

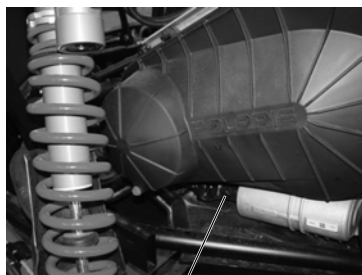
ТЕХНИЧЕСКОЕ ОБСЛУЖИВАНИЕ

Инструкция по смазке

Проверяйте и смазывайте все компоненты через интервалы, указанные в регламенте технического обслуживания на стр. 77, или чаще - при эксплуатации в тяжелых условиях. Позиции, не перечисленные в регламенте, - через общий интервалы смазки аналогичных узлов.

Элемент	Состав	Способ
Масло двигателя	PS-4 5W-50 4-Cycle Oil и PS-4 Extreme Duty 10W-50 4-Cycle Oil	См. стр. 84.
Тормозная жидкость	DOT 4, Тормозная жидкость	Поддерживайте уровень между метками. См. стр. 108.
Трансмиссионное масло Главная коробка передач	AGL Gearcase Lubricant & Transmission Fluid	См. стр. 88.
Передний редуктор (Жидкость Demand Drive)	Жидкость Demand drive	См. стр. 90.
Карданный вал	U-Joint Grease	Прошприцуйте центральный и задний штуцеры
Втулки передних рычагов	POLARIS All Season Grease	Смажьте через штуцеры, по 3 с каждой стороны.
Втулки стабилизатора	POLARIS All Season Grease	Снимите панель доступа двигателя и смажьте через штуцеры (по 1 с каждой стороны).

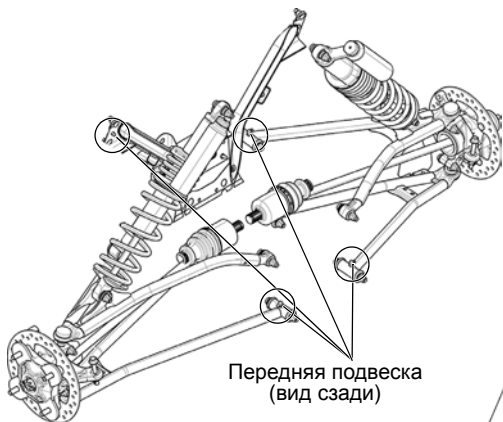
Карданный вал
Штуцер для смазки



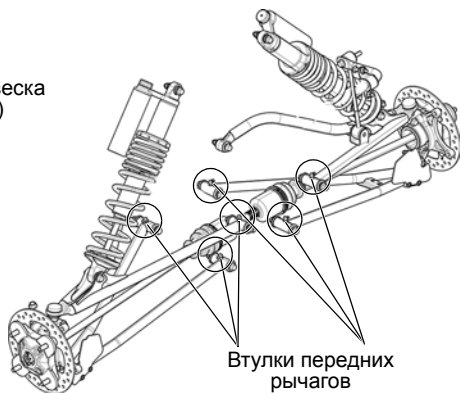
Задний карданный вал

ТЕХНИЧЕСКОЕ ОБСЛУЖИВАНИЕ

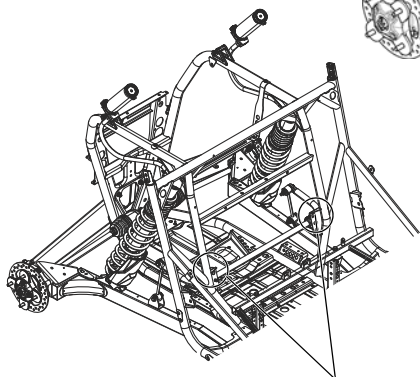
Рекомендации по смазке



Передняя подвеска
(вид сзади)



Втулки передних
рычагов
(3 с каждой стороны)



Втулки стабилизатора
(по одной с каждой стороны)

ТЕХНИЧЕСКОЕ ОБСЛУЖИВАНИЕ

Масло двигателя

Требования к моторному маслу

ВНИМАНИЕ! Эксплуатация транспортного средства с недостаточным или чрезмерно загрязненным маслом может привести к преждевременному износу двигателя и его внутренней поломке, которая может привести к травмам и авариям. Тщательно следуйте регламенту технического обслуживания вашего транспортного средства.

Температура окружающего воздуха	Рекомендованное масло
-35° F до +100° F (-37° C до +38° C)	PS-4 5W-50 4-Cycle Oil
0° F до 120° F (-18° C до +49° C)	PS-4 Extreme Duty 10W-50 4-Cycle Oil

При использовании масел других производителей гарантия POLARIS теряет силу. Не используйте другие масла. Следуйте рекомендациям производителей масла по выбору масла в соответствии с температурой эксплуатации. На стр. 130 указаны каталожные номера продуктов POLARIS.

ПРИМЕЧАНИЕ: Смешивание разных сортов масел и применение масел, не рекомендованных марок, приводит к серьезным поломкам двигателя. Используйте только рекомендованное масло. Не заменяйте или не смешивайте масло разных изготовителей.

ТЕХНИЧЕСКОЕ ОБСЛУЖИВАНИЕ

Масло двигателя

Выполняйте периодическое техническое обслуживание в соответствии с интервалами, указанными в таблице регламента технического обслуживания, начинающейся на стр. 77. Используйте только рекомендованное масло.

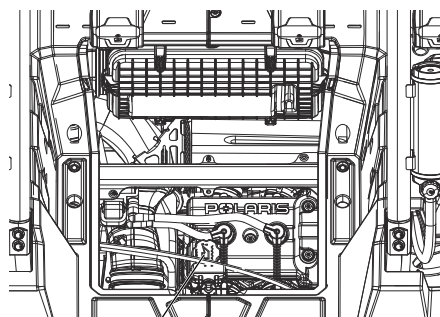
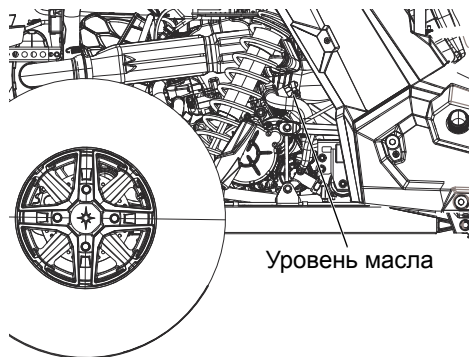
Уровень масла

Процедуру проверки уровня масла необходимо проводить на холодном двигателе. При попытке проверить уровень на прогретом двигателе уровень масла окажется выше максимальной отметки.

Доступ осуществляется из-под правой задней колесной арки.

Доступ к заливной горловине осуществляется через панель доступа за сиденьями.

1. Расположите технику на ровной поверхности.
2. Включите парковочную передачу.
3. Выньте щуп. Вытрите щуп чистой тканью.
4. Вставьте щуп на место. Вывинтите щуп и определите уровень масла.
5. Открутите заливную пробку добавьте рекомендованное масло при необходимости. Уровень жидкости должен находиться между меток на щупе. Не переливайте.
6. Установите на место заливную пробку. Вставьте щуп на место.



Заливная пробка
моторного масла

ТЕХНИЧЕСКОЕ ОБСЛУЖИВАНИЕ

Масло двигателя

Замена масла и фильтра

Меняйте масло в соответствии с интервалами, указываемыми в таблице регламента технического обслуживания, начинающейся на стр. 77. При замене масла необходимо заменять масляный фильтр.

Доступ осуществляется из-под правой задней колесной арки.

Доступ к заливной горловине осуществляется через панель доступа за сиденьями.

Для поддержания гарантии на транспортное средство замену масла в двигателе должен производить дилер. Сливная пробка расположена в нижней части картера. В раме предусмотрено специальное отверстие для доступа к сливной пробке.

1. Расположите технику на ровной поверхности. Включите парковочную передачу.
2. Очистите область вокруг сливной пробки.

ОСТОРОЖНО! Горячее масло может вызвать ожоги. Не допускайте контакт с горячим маслом.

3. Установите емкость для сбора масла под масляную пробку. Полностью слейте масло.
4. Ключом для демонтажа масляного фильтра поверните против часовой стрелки и снимите фильтр.
5. Используя чистую ткань, очистите посадочное место фильтра.



Масляный фильтр

ТЕХНИЧЕСКОЕ ОБСЛУЖИВАНИЕ

Масло двигателя

Замена масла и фильтра

6. Смажьте уплотнительное кольцо нового фильтра свежим маслом. Проверьте кольцо.
7. Установите новый фильтр и затяните его от руки до касания прокладки посадочной поверхности, затем подтяните фильтр еще на 1/2 оборота.
8. Установите сливную пробку. Затяните моментом 16 Нм
9. Откройте заливную пробку и залейте 2,4 л рекомендованного моторного масла. Установите на место заливную пробку.
10. Выньте щуп. Вытрите щуп чистой тканью.
11. Вставьте щуп на место. Вывинтите щуп и определите уровень масла.
12. Открутите заливную пробку добавьте рекомендованное масло при необходимости. Уровень жидкости должен находиться между меток на щупе. Не переливайте.
13. Установите на место заливную пробку.
14. Вставьте щуп на место.
15. Правильно утилизируйте использованное масло и фильтр.

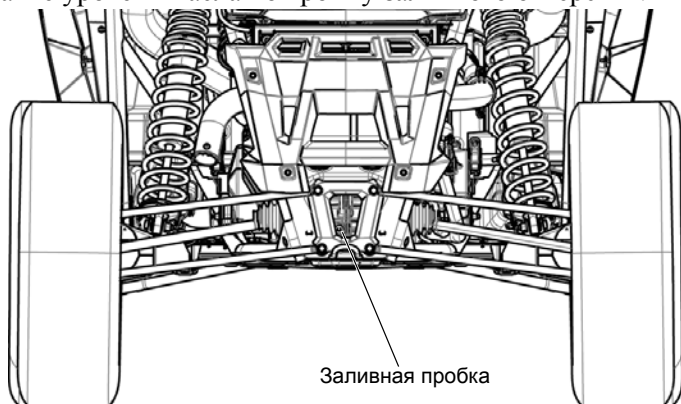
ТЕХНИЧЕСКОЕ ОБСЛУЖИВАНИЕ

Трансмиссия (Главная коробка передач)

Выполняйте периодическое техническое обслуживание в соответствии с интервалами, указываемыми в таблице регламента технического обслуживания, начинающейся на стр. 77. За информацией по рекомендованному маслу и спецификациями, обратитесь к таблице спецификаций элементов трансмиссии на стр. 92.

Проверка уровня

Заливная пробка расположена на задней части редуктора. Поддерживайте уровень масла по кромку заливного отверстия.



1. Расположите технику на ровной поверхности.
2. Снимите заливную пробку.
3. Проверьте уровень жидкости.
4. Долейте масло по кромку заливного отверстия. Не переливайте.
5. Установите заливную пробку. Затяните в соответствии со спецификацией.

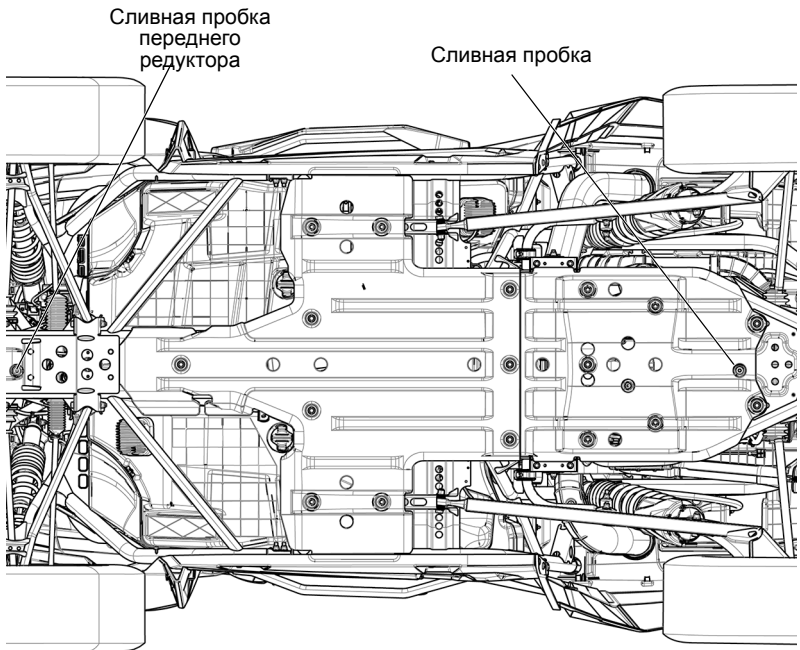
ТЕХНИЧЕСКОЕ ОБСЛУЖИВАНИЕ

Трансмиссия (Главная коробка передач)

Замена жидкости

Для поддержания гарантии на транспортное средство замену масла в коробке передач должен производить дилер. Сливная пробка расположена на дне коробки передач. В защите днища предусмотрено специальное отверстие для доступа к сливной пробке.

1. Снимите заливную пробку.
2. Расположите емкость для использованного масла под сливной пробкой.
3. Снимите сливную пробку. Полностью слейте масло.
4. Очистите и установите сливную пробку.
5. Установите сливную пробку с новой прокладкой. Затяните в соответствии со спецификацией.
6. Долейте масло по кромку заливного отверстия. Не переливайте.
7. Установите заливную пробку. Затяните в соответствии со спецификацией.
8. Проверьте отсутствие утечек. Правильно утилизируйте слитое масло.



ТЕХНИЧЕСКОЕ ОБСЛУЖИВАНИЕ

Жидкость Demand Drive (Передний редуктор)

Выполняйте периодическое техническое обслуживание в соответствии с интервалами, указываемыми в таблице регламента технического обслуживания, начинающейся на стр. 77. За информацией по рекомендованному маслу и спецификациями, обратитесь к таблице спецификаций элементов трансмиссии на стр. 92.

Проверка уровня

Заливная пробка расположена с правой стороны редуктора. Поддерживайте уровень масла по кромку заливного отверстия.

1. Расположите технику на ровной поверхности.
2. Снимите заливную пробку. Проверьте уровень жидкости.
3. Долейте масло по кромку заливного отверстия.
4. Установите заливную пробку. Затяните в соответствии со спецификацией.



Заливная пробка

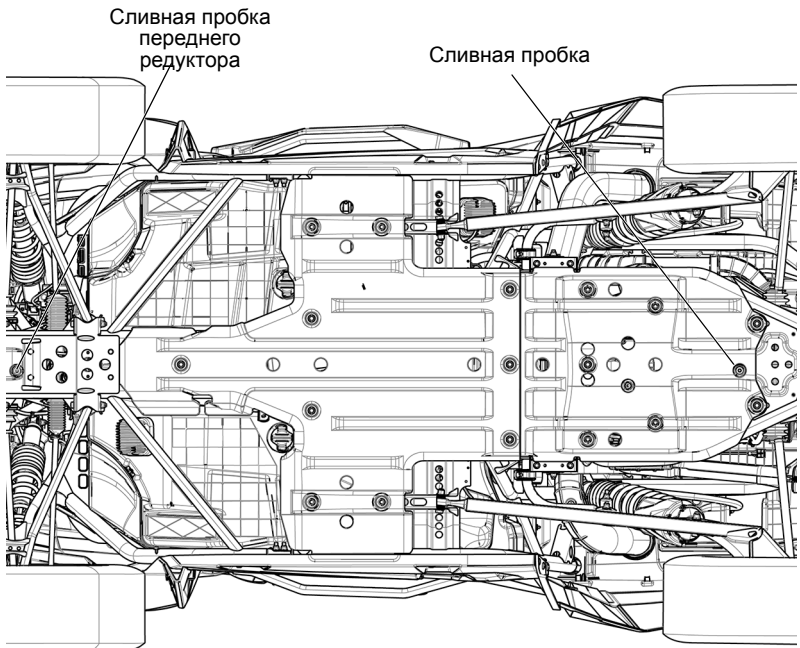
ТЕХНИЧЕСКОЕ ОБСЛУЖИВАНИЕ

Жидкость Demand Drive (Передний редуктор)

Замена жидкости

Для поддержания гарантии на транспортное средство замену масла в коробке передач должен производить дилер. Сливная пробка расположена на дне коробки передач.

1. Снимите заливную пробку.
2. Расположите емкость для использованного масла под сливной пробкой.
3. Снимите сливную пробку. Полностью слейте масло.
4. Очистите и установите сливную пробку. Если прокладка повреждена, замените её новой.
5. Установите сливную пробку. Затяните в соответствии со спецификацией.
6. Долейте масло по кромку заливного отверстия.
7. Установите заливную пробку. Затяните в соответствии со спецификацией.
8. Проверьте отсутствие утечек. Правильно утилизируйте слитое масло.



ТЕХНИЧЕСКОЕ ОБСЛУЖИВАНИЕ

Трансмиссия

Спецификации элементов трансмиссии

Использование других жидкостей приведет к неверной работе узла. На стр. 130 указаны каталожные номера продуктов POLARIS.

Коробка	Масло	Емкость	Затяжка заливной пробки	Сливная пробка. Момент затяжки
Трансмиссия Главная коробка передач	AGL Gearcase Lubricant & Transmission Fluid	(44 унции) (1300 мл)	10-14 фут-фунтов (14-19 Нм)	10-14 фут-фунтов (14-19 Нм)
Жидкость Demand Drive (Передний редуктор)	Жидкость Demand drive	(8,5 унций) (250 мл)	8-10 фут-фунтов (11-14 Нм)	8-10 фут-фунтов (11-14 Нм)

Свечи зажигания

Зазор/Затяжка

Зазор	Момент затяжки
0.7-0.8 мм	7 фут-фунтов (10 Нм)

ПРИМЕЧАНИЕ: Использование не рекомендованных типов свечей зажигания может привести к серьезной поломке двигателя. Пользуйтесь только теми свечами зажигания, которые рекомендованы для вашей модели транспортного средства. Спецификации указаны на стр. 128.

Состояние свечей зажигания указывает на состояние двигателя. Проверьте цвет свечей зажигания после прогрева двигателя и после движения на больших скоростях. Проверьте свечи зажигания немедленно при первых признаках перебоев в работе двигателя. См. стр. 93.

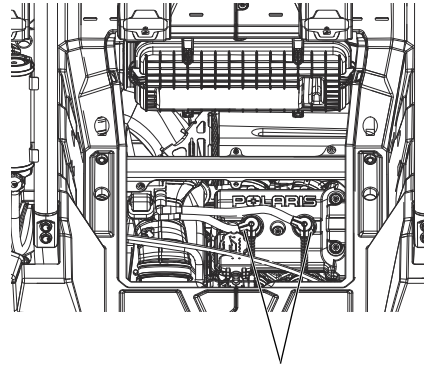
ОСТОРОЖНО! Горячая выпускная система и двигатель могут вызвать серьезный ожог. При снятии свечей зажигания для проверки наденьте защитные перчатки.

ТЕХНИЧЕСКОЕ ОБСЛУЖИВАНИЕ

Свечи зажигания

Снятие и замена свечей зажигания

1. Снимите панель доступа в кузове
2. Очистите область вокруг свечей перед тем, как извлекать свечи.
3. Снимите наконечник со свечи зажигания.
4. Свечным ключом снимите свечи вращая их против часовой стрелки.
5. Для установки новой свечи зажигания повторите процедуру в обратном порядке. Затяните в соответствии со спецификацией. См. стр. 92.



Свечи зажигания

Состояние свечей зажигания

Нормальные свечи зажигания

У нормальной свечи изолятор головки серого, желто-коричневого или светло-коричневого цвета. Возможно присутствие небольшого количества нагара. На электродах нет прогаров или эрозии. Такое состояние свечи указывает на выбор свечей соответствующего двигателю типа и температурного диапазона и на своевременное обслуживание.

Подсказка: Головка не должна быть белой. Белый изолятор наконечника указывает на перегрев из-за неправильного подбора свечей или неправильной настройки дросселя.

Свечи с влажным нагаром

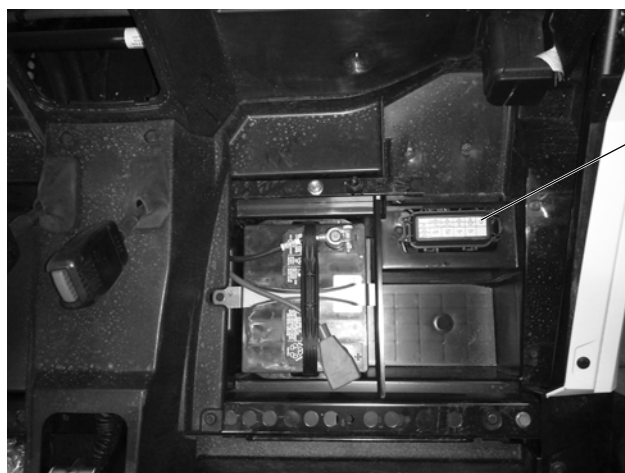
Изолятор с влажным нагаром имеет черный цвет. Высоковольтный конец свечи покрыт мокрой масляной пленкой. Вся головка свечи может быть покрыта слоем сажи. В общем случае электроды не изношены. Нагар может быть вследствие повышенного уровня масла или вследствие частых коротких поездок в холодную погоду.

ТЕХНИЧЕСКОЕ ОБСЛУЖИВАНИЕ

Блок Предохранителя/Реле

В случае, если двигатель выключается и более не запускается, если электроусилитель (если есть) перестал функционировать, или если мели место электрические проблемы, возможно необходима замена предохранителя. Выявите и устраните короткое замыкание цепей, которое привело к выходу из строя предохранителя. Центр блока предохранителя/реле расположен под сиденьем водителя (XP) и под левым сиденьем пассажира (XP 4).

Цепь	Номинал	Функция
Вентилятор двигателя	20А	Вентилятор двигателя
EFI	20А	Приборы, инжектооры, катушка зажигания, ЕСМ
ТОПЛИВНЫЙ НАСОС	10А	Топливный насос
Сигнал тормоза	5А	Стоп-сигнал
EPS	20А	Электроусилитель рулевого управления (EPS)
ОСВЕЩЕНИЕ	10А	Фары, задние фонари, освещение приборной панели
ПРИВОД	10А	Полный привод
ДЛЯ АКССЕСУАРОВ	20А	Розетка 12В, колодка подключения акссесуаров под капотом



Блок предохранителей

ТЕХНИЧЕСКОЕ ОБСЛУЖИВАНИЕ

Система охлаждения

Уровнем охлаждающей жидкости управляет специальная система. В эту систему входят расширительный бачок, горловина радиатора, клапан сброса давления в крышке и соединительный шланг.

При тепловом расширении охлаждающей жидкости, ее часть перебрасывается в расширительный бачок. При снижении температуры, необходимое количество жидкости перебрасывается из бачка обратно в систему.

Подсказка: Некоторое понижение уровня охлаждающей жидкости на новых транспортных средствах - нормальное явление, связанное с само-прокачкой системы охлаждения. Доливайте необходимое количество рекомендуемой охлаждающей жидкости в расширительный бачок, чтобы поддерживать ее уровень.

Доливка и замена охлаждающей жидкости

Чтобы система охлаждения сохраняла способность эффективного охлаждения двигателя, охлаждающую жидкость необходимо менять раз в два года. См. стр. 97.

Polaris рекомендует применять антифриз Polaris Premium 60/40 или 50/50. Антифриз POLARIS Premium 60/40 предварительно смешан и уже готов к использованию. Не разбавляйте его водой. На стр. 130 указаны каталожные номера продуктов POLARIS.

Подсказка: Всегда следуйте рекомендациями производителя по смешиванию антифриза. Обратитесь к вашему дилеру за рекомендациями по применению антифриза в вашем районе эксплуатации.

Заменяйте охлаждающую жидкость всегда, когда система охлаждения сливается для проведения технического обслуживания или ремонта.

ТЕХНИЧЕСКОЕ ОБСЛУЖИВАНИЕ

Система охлаждения

Радиатор и вентилятор

Выполняйте периодическое техническое обслуживание в соответствии с интервалами, указанными в таблице регламента технического обслуживания, начинающейся на стр. 77. Не нарушайте воздушный поток через радиатор установкой нестандартных аксессуаров перед радиатором или за вентилятором охлаждения. Помехи потоку воздуха ведут к перегреву и повреждению двигателя.

ПРИМЕЧАНИЕ: Мытье машины из шланга под высоким давлением может повредить ребра радиатора и снизить его эффективность. При мытье машины системой высокого давления соблюдайте особую осторожность.

ТЕХНИЧЕСКОЕ ОБСЛУЖИВАНИЕ

Система охлаждения

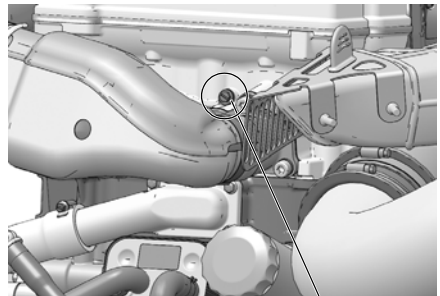
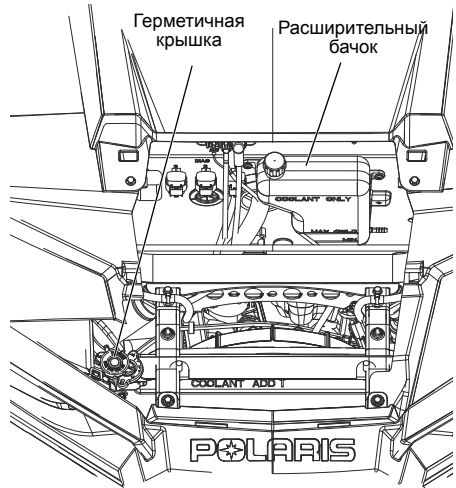
Уровень охлаждающей жидкости в радиаторе/ Замена охлаждающей жидкости

Это процедура требуется только в случае, если система охлаждения осушалась для ремонта и/или обслуживания. Если расширительный бачок опустел, проверьте уровень охлаждающей жидкости в радиаторе.

ОСТОРОЖНО! Вырывающийся пар может причинить сильные ожоги. Запрещается снимать герметичную крышку на горячем или теплом двигателе. Дайте двигателю остыть.

1. Снимите капот. См. стр. 30.
2. Медленно откройте крышку радиатора.
3. Проверьте уровень жидкости в радиаторе.
4. Через воронку долейте нужное количество охлаждающей жидкости.
5. Перед установкой крышки, прокачайте систему охлаждения. Снимите панель доступа за сиденьями, и используя плоскую отвертку немного отверните винт прокачки, позволяя воздуху выйти из системы. Медленно долейте охлаждающую жидкость, пока воздух не перестанет выходить. Затяните винт прокачки.
6. Установите крышку с клапаном вентиляции.

Подсказка: Использование нештатной крышки нарушит работоспособность системы охлаждения. Обратитесь к дилеру для заказа правильной крышки.



Винт прокачки

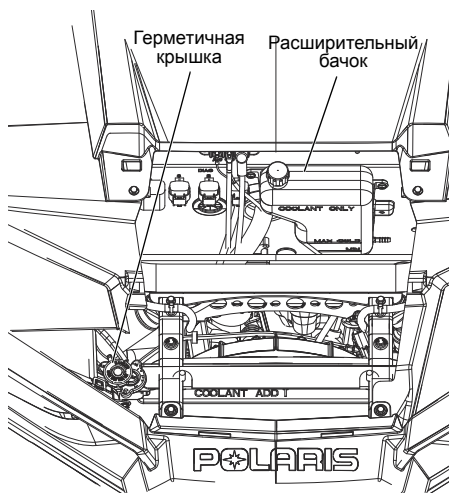
ТЕХНИЧЕСКОЕ ОБСЛУЖИВАНИЕ

Система охлаждения

Уровень охлаждающей жидкости в расширительном бачке

Выполняйте периодическое техническое обслуживание в соответствии с интервалами, указанными в таблице регламента технического обслуживания, начинающейся на стр. 77. Поддерживайте уровень охлаждающей жидкости между отметками MIN и MAX (на холодном двигателе). Если расширительный бачок опустел, проверьте уровень охлаждающей жидкости в радиаторе.

1. Расположите технику на ровной поверхности.
2. Снимите капот. См. стр. 30.
3. Проверьте уровень жидкости в расширительном бачке.
4. Снимите крышку и используя воронку долейте необходимое количество охладителя для поддержания уровня между метками.
5. Установите крышку.



Подсказка: При необходимости частого добавления охлаждающей жидкости и полностью опустошающемся расширительном бачке возможны утечки в системе. Обратитесь к дилеру Polaris для осмотра системы охлаждения.

Вариатор (PVT)

ВНИМАНИЕ

Не соблюдение инструкций приведенных ниже может привести к серьезным травмам или смерти.

Не вносите изменений в конструкцию вариатора. Это может уменьшить его прочность и привести к повреждению. Компоненты этой системы точно отбалансированы. Любое изменение конструкции приведет к разбалансировке системы, появлению вибраций и дополнительной нагрузке на ее компоненты.

Детали вариатора вращаются с высокими скоростями и развивают большие усилия. Как собственник транспортного средства, вы несете ответственность за свою собственную безопасность и безопасность окружающих:

- Не пренебрегайте рекомендуемыми процедурами технического обслуживания для поддержания гарантии. Всегда очищайте шкивы вариатора и воздуховоды при замене ремня.
- Обратитесь к дилеру как рекомендовано в данном Руководстве.
- Система PVT предназначена только для использования на продукции компании Polaris. Не устанавливайте PVT на другие изделия.
- Эксплуатация мотовездехода со снятым или незакрепленным кожухом вариатора запрещена.

ТЕХНИЧЕСКОЕ ОБСЛУЖИВАНИЕ

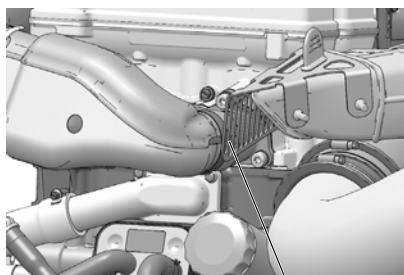
Вариатор (PVT)

Замена ремня/Очистка

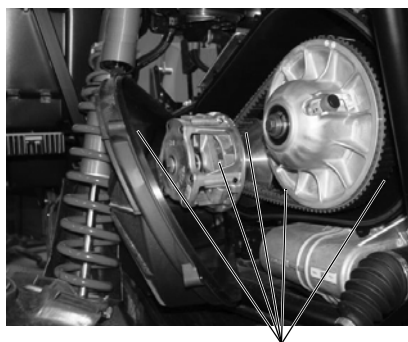
При выходе из строя ремня вариатора всегда очищайте элементы вариатора и моторный отсек от остатков ремня.

ВНИМАНИЕ! Если не удалить все остатки старого ремня при его замене, это может привести к повреждению транспортного средства, потере контроля и тяжелой травме или смерти.

1. Перед выполнением этой процедуры дайте остыть нагретым компонентам.
2. Снимите панель доступа за сиденьями и тщательно очистите корзину и отсек двигателя от загрязнений.
3. Открутите винты крепления и откройте кожух ремня вариатора. (Нет необходимости полностью снимать кожух) Очистите все отложения и налет вокруг вариатора.



Корзина



Удаляйте все остатки

Подсказка: Используйте специальный инструмент из комплекта инструментов, чтобы немного развести фланцы шкива, что поможет в очистке и установке нового ремня.

(Продолжение на следующей странице)



Установите загнутую часть



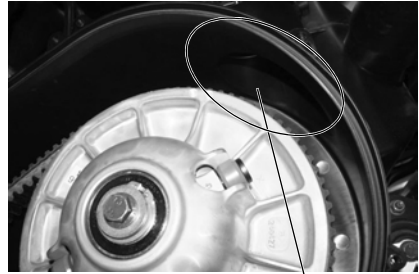
Надавите на противоположную часть инструмента, чтобы развести фланцы

Вариатор (PVT)

Замена ремня/Очистка

4. Очистите впускной канал вариатора.
5. Проверьте сальники и уплотнения двигателя и трансмиссии на предмет повреждений. Обратитесь к дилеру в случае обнаружения повреждений.

Подсказка: Проскальзывание ремня может привести к перегреву, что разрушит ремень и повредит наружные кожухи вариатора. Используйте понижающую передачу при движении на малых скоростях, для увеличения срока службы деталей вариатора (ремня, крышки и т.д.).



Воздуховоды

Просушка вариатора

Вода случайно может попасть внутрь вариатора. Перед началом движения воду необходимо удалить.

1. Снимите сливную пробку.
2. Полностью слейте воду. Установите сливную пробку.
3. Включите парковочную передачу. Нажмите на педаль тормоза.
4. Запустите двигатель.
5. В течение 10-15 секунд несколько раз нажмите и отпустите рычаг акселератора, чтобы просушить ремень и шкивы вариатора. Не держите дроссель полностью открытым более 10 секунд.
6. Сбросьте обороты до холостых. Нажмите на педаль тормоза. Включите понижающую передачу.
7. Убедитесь в отсутствии проскальзывания ремня. Если ремень проскальзывает, еще раз просушите процедуру просушки.
8. Как можно скорее обратитесь к дилеру POLARIS для ремонта и технического обслуживания.

ТЕХНИЧЕСКОЕ ОБСЛУЖИВАНИЕ

Фильтры

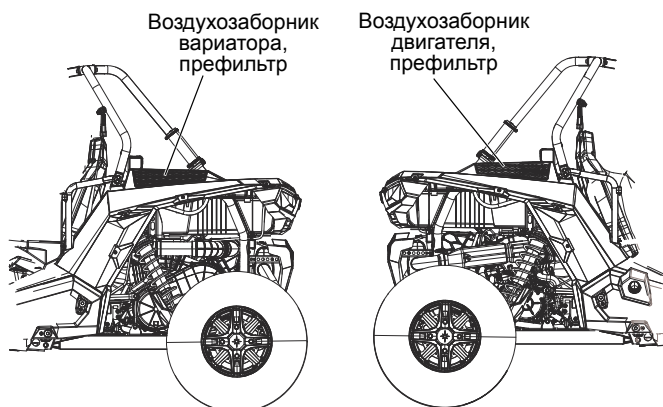
Впускной префильтр

Воздухозаборник двигателя расположен с правой стороны кузова. Воздухозаборник вариатора расположен с левой стороны кузова.

Каждый раз проверяйте состояние префильтров перед поездкой. При необходимости снимите префильтры и промойте в мыльной воде. Просушите при помощи сжатого воздуха низкого давления.

Периодически проверяйте воздухозаборник вариатора на отсутствие загрязнений и при необходимости производите очистку, чтобы обеспечить его удовлетворительную работу.

Подсказка: При мойке транспортного средства не допускайте попадания воды в воздухозаборник вариатора. См. стр. 123 с рекомендациями по мойке.

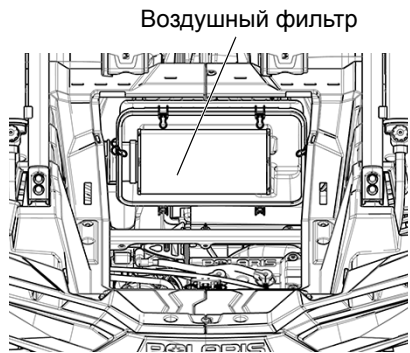


Фильтры

Воздушный фильтр

Меняйте масло в соответствии с интервалами, указанными в таблице регламента технического обслуживания, начинающейся на стр. 77.

1. Снимите панель доступа в кузове
2. Удалите грязь и пыль из воздушного короба.
3. Откройте 4 защелки крышки воздушного короба и аккуратно снимите ее.
4. Проверьте воздушный фильтр и короб на предмет наличия пыли, грязи или воды.
5. Для извлечения фильтра потяните его в направлении пассажирской части транспортного средства.
6. Когда фильтр снят, тщательно прочистите воздухозаборник и воздушный короб. Протрите воздухозаборник и воздушный короб чистой сухой тканью.



ПРИМЕЧАНИЕ: Попадание пыли и грязи в воздушный короб может привести к серьезному повреждению двигателя. Перед установкой нового фильтра тщательно очистите воздушный короб.

7. Заново установите воздушный фильтр (если он чистый) или установите новый фильтр (если он загрязнен). Не пытайтесь очищать воздушный фильтр.

ПРИМЕЧАНИЕ: Использование воздушного фильтра, не рекомендованного Polaris, приведет к серьезным повреждениям двигателя. Всегда используйте для замены только фильтры, рекомендованные Polaris. Обратитесь к вашему дилеру POLARIS.

8. Убедитесь, что между фильтром, кольцом и уплотнительным кольцом на воздухозаборнике нет зазора.
9. Установите обратно крышку воздушного короба и убедитесь, что она установлена правильно.
10. Закрепите крышку 4 защелками.
11. Снимите панель доступа в кузове.

ТЕХНИЧЕСКОЕ ОБСЛУЖИВАНИЕ

Пламегаситель

ВНИМАНИЕ

Пренебрежение рекомендациями в данном разделе может привести к серьезной травме или гибели.

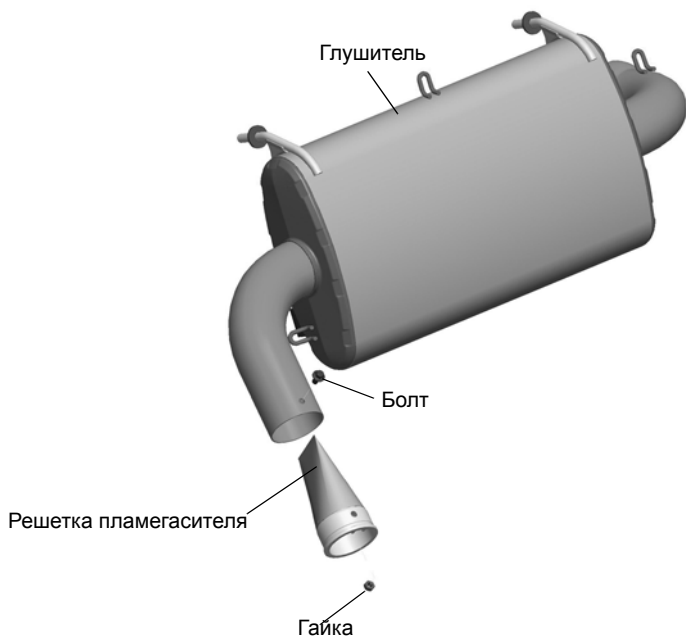
- Не производите очистку пламегасителя сразу же после выключения двигателя, т.к. система выпуска будет сильно нагрета. Возможны серьезные ожоги при контакте с элементами системы выпуска. Перед началом выполнения процедур, дайте деталям остыть.
- Оденьте очки и защитные перчатки.
- Не работайте без пламегасителя.
- Не запускайте двигатель в закрытом помещении. Отработавшие газы содержат монооксид углерода, который может привести к потере сознания или смерти за короткое время.

ТЕХНИЧЕСКОЕ ОБСЛУЖИВАНИЕ

Пламегаситель

Периодически очищайте пламегаситель для удаления скопившейся сажи.

1. Снимите болт крепления пламегасителя.
2. Снимите пламегаситель с задней части глушителя.
3. Используйте щетку не из синтетического материала для очистки пламегасителя. Синтетические волокна щетки могут расплавиться при соприкосновении с нагретыми деталями системы выпуска. При необходимости продуйте сжатым воздухом.
4. Проверьте пламегаситель на предмет износа и повреждений. Замените изношенный пламегаситель.
5. Установите пламегаситель на место. Затяните моментом 12-15 Нм.



ТЕХНИЧЕСКОЕ ОБСЛУЖИВАНИЕ

Тормозная система

Передние и задние тормоза - дисковые гидравлические, управляются педалью тормоза. См. стр. 35.

Перед эксплуатацией всегда проверяйте уровень тормозной жидкости и ход педали тормоза. При нажатии педаль тормоза должна оказывать заметное сопротивление. «Проваливание» педали указывает на утечку тормозной жидкости или низкий уровень тормозной жидкости в главном цилиндре. См. стр. 108 где указана информация о тормозной жидкости.

При обнаружении неисправностей тормозной системы, таких как увеличенный свободный ход педали тормоза, обратитесь к дилеру Polaris.

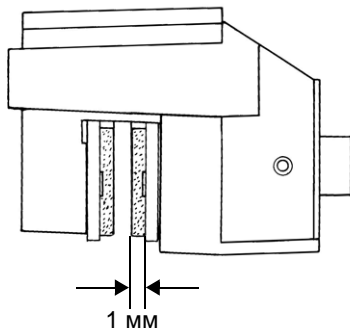
ВНИМАНИЕ! Эксплуатация транспортного средства с «мягким» тормозной педалью может привести к потере эффективности тормозной системы, что может стать причиной аварии, серьезной травмы или смерти. Никогда не управляйте квадроциклом с излишне «мягкой» педалью тормоза.

ТЕХНИЧЕСКОЕ ОБСЛУЖИВАНИЕ

Тормозная система

Проверка тормозной системы

1. Проверьте тормозную систему на отсутствие утечек.
2. Проверьте, не увеличен ли ход педали тормоза и не «проваливается» ли рычаг.
3. Проверьте состояние тормозных колодок на предмет износа, повреждений.
4. Проверьте тормозные диски на предмет трещин, коррозии, перекоса и прочих повреждений. Очистите любые загрязнения при помощи специальной жидкости для очистки тормозов или спирта.



ВНИМАНИЕ! Не используйте средства аналогичные WD-40 или любые другие средства на основе нефти для очистки элементов тормозной системы. Эти средства являются горючими, а также могут уменьшить трение между тормозной колодкой и снизить эффективность торможения.

5. Проверьте состояние тормозных колодок и дисков на предмет износа, повреждений. Замените колодки с износом до 1 мм.

ТЕХНИЧЕСКОЕ ОБСЛУЖИВАНИЕ

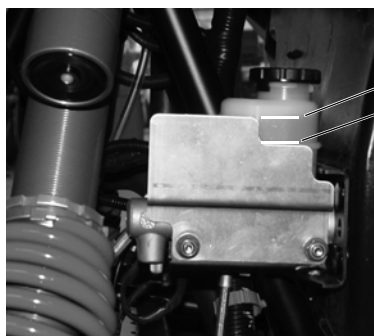
Тормозная система

Тормозная жидкость

Перед эксплуатацией всегда проверяйте уровень тормозной жидкости. При понижении уровня тормозной жидкости доливайте только жидкость DOT4. На стр. 130 указаны каталожные номера продуктов POLARIS.

ВНИМАНИЕ! После открытия флакона тормозной жидкости утилизируйте неиспользованную жидкость. Оставшуюся во флаконе тормозную жидкость хранить или использовать запрещается. Тормозная жидкость гигроскопична, что означает, что она быстро набирает влагу из воздуха. Наличие влаги приводит к снижению температуры кипения тормозной жидкости и ранней потере эффективности тормозов, следовательно, несчастному случаю или серьезной травме.

Заменяйте тормозную жидкость каждые два года и всякий раз, когда жидкость становится загрязненной, ее уровень падает ниже минимального, или если тип и марка жидкости в бачке неизвестна. Резервуар расположен за левым передним колесом.



Максимальный

Минимальный

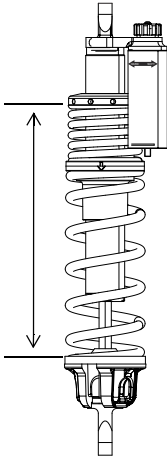
1. Расположите технику на ровной поверхности.
2. Включите парковочную передачу.
3. Проверьте уровень жидкости в резервуаре. Уровень должен находиться между верхней и нижней метками.
4. Если уровень ниже минимального, долейте тормозную жидкость до верхней (MAX) риски.
5. С усилием выжмите тормоза на несколько секунд и проверьте утечку жидкости через штуцеры.

ТЕХНИЧЕСКОЕ ОБСЛУЖИВАНИЕ

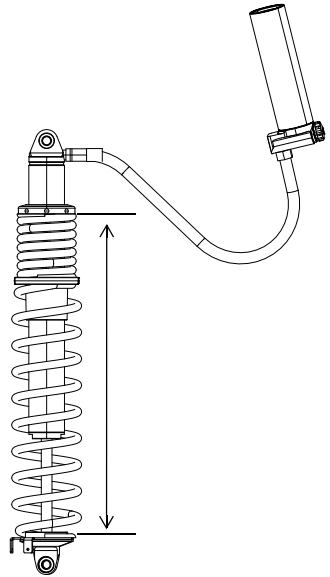
Регулировка подвески

Предварительная затяжка пружины переднего/заднего амортизатора

Заводская регулировка подходит для для большинства условий. При необходимости или перевозки грузов дорожный просвет можно увеличить отрегулировав предварительный натяг пружин подвески.



Измерение предварительной затяжки переднего амортизатора



Измерение предварительной затяжки заднего амортизатора

Заводские регулировки		
RZR XP	Перед	17.11 дюймов (43.5 см)
	Зад	22.825 дюймов (58 см)
RZR XP 4	Перед	17.59 дюймов (44.67 см)
	Зад	23.22 дюймов (58.98 см)

ТЕХНИЧЕСКОЕ ОБСЛУЖИВАНИЕ

Регулировка подвески

Предварительная затяжка пружины переднего/заднего амортизатора

Регулировка предварительной затяжки Walker Evans

Следуйте этим указаниям при регулировке подвески.

- Возвращайте настройки подвески в стандартное положение, когда необходимость перевозить дополнительный вес отпадает. Высокая посадка мотовездехода после удаления дополнительного груза, может ухудшить управляемость.
- Предварительный натяг всех пружин подвески должен быть одинаковым.
- Не изменяйте заводскую регулировку более чем на 2,5 см от заводского положения.

ТЕХНИЧЕСКОЕ ОБСЛУЖИВАНИЕ

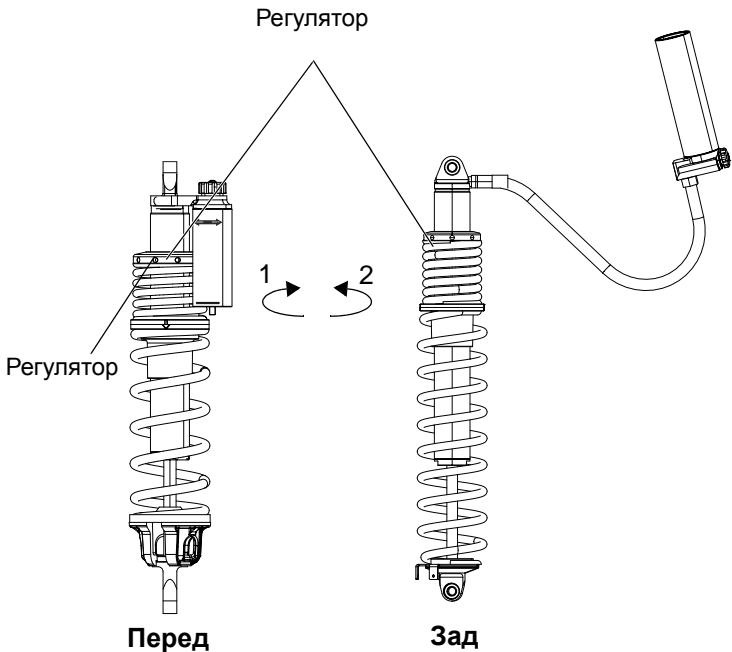
Регулировка подвески

Предварительная затяжка пружины переднего/заднего амортизатора

Регулировка предварительной затяжки Walker Evans

1. Используйте специальный инструмент из комплекта инструментов для проведения регулировок.
2. Поднимите транспортное средство так, чтобы подвеска полностью разгрузилась.
3. Вращайте регулятор влево (1) для увеличения жесткости. Вращайте регулятор вправо для снижения жесткости (2).

ВНИМАНИЕ! Не одинаковая регулировка может привести к ухудшению управляемости, что может привести к несчастному случаю. Всегда изменяйте регулировку одинаково с левой стороны и с правой.



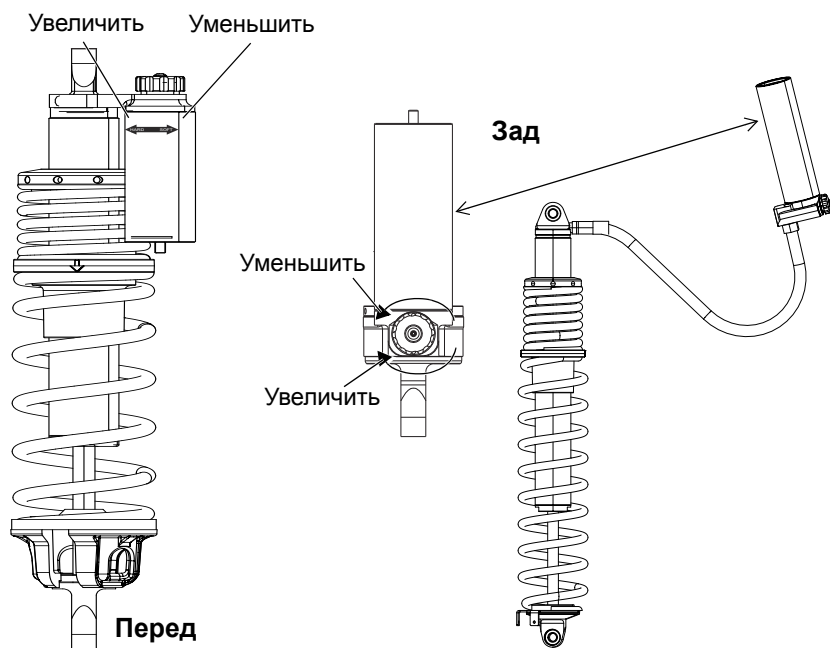
ТЕХНИЧЕСКОЕ ОБСЛУЖИВАНИЕ

Регулировка подвески

Регулировка хода сжатия амортизаторов

Регулировочная ручка амортизатора расположена в верхней части корпуса. Поворот ручки по часовой стрелке до упора соответствует самой жесткой настройке. Поворот ручки против часовой стрелки до упора соответствует самой мягкой настройке.

1. Для увеличения жесткости вращайте регулировочную ручку по часовой стрелке.
2. Для уменьшения жесткости вращайте регулировочную ручку против часовой стрелки.



Амортизаторы Walker Evans	
Настройка	Демпфирование хода сжатия
Мягкая	16 щелчков от упора
Заводская	Перед 5-7 щелчков от упора против часовой стрелки Зад 5-7 щелчков от упора против часовой стрелки
Жесткая	1 щелчков от упора

Шины

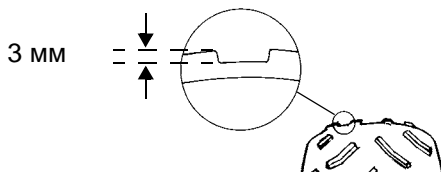
⚠ ВНИМАНИЕ

Эксплуатация транспортного средства с изношенными шинами увеличивает вероятность заноса, ведущего к потере управления и смертельным травмам. Шины с глубиной протектора 3 мм и менее должны быть немедленно заменены.

Неадекватное внутренне давление и применение шин нестандартного типоразмера могут повлиять на маневренность транспортного средства и вызвать потерю управления и смертельные травмы. Поддерживайте нужное давление. При замене шин используйте шины типа и размера, одобренного Polaris.

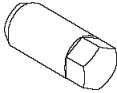
Глубина протектора

Шины с глубиной протектора 3мм и менее должны быть немедленно заменены.



Спецификация по затяжке колесных гаек

Регулярно проверяйте затяжку колесных гаек. При необходимости подтяните ослабленные гайки. *Не смазывайте гайки при затяжке.*

Колесная гайка (Алюминиевые диски)		Перед и зад	108 фут-фунтов (146,4 Нм)
Ступичные гайки		Перед и зад	110 фут-фунтов (149 Нм)

ТЕХНИЧЕСКОЕ ОБСЛУЖИВАНИЕ

Шины

Снятие колеса.

1. Расположите технику на ровной поверхности.
2. Включите парковочную передачу. Выключите двигатель.
3. Немного отпустите гайки колеса.
4. Поднимите сторону рамы и подставьте подставку под часть рамы в районе подножки.
5. Снимите колесные гайки. Снимите колесо.

Установка колеса

1. Включите парковочную передачу.
2. Правильно устанавливайте колесо на ступицу. Поставьте колесо так, чтобы ниппель располагался снаружи, а вращение колеса происходило в направлении, указанном стрелкой на шине.

ВНИМАНИЕ! Неправильная установка колес приводит к быстрому износу шин, кроме того, существует опасность потери контроля над машиной, что, в свою очередь, может привести к аварии или несчастному случаю. Убедитесь, что все гайки затянуты в соответствии со спецификацией. Не отпускайте гайки со шплинтом. Обратитесь к дилеру POLARIS.

3. Установите колесные гайки и затяните их от руки.
4. Опустите машину на землю.
5. Затяните колесные гайки. Момент затяжки указан в таблице. См. стр. 113.

Заднее правое колесо
(Тип различается в зависимости от модели)



Ниппель

Фары

Стекла задних фонарей и фары обычно быстро загрязняются. Часто очищайте дефлекторы фар, для того, чтобы обеспечить достаточную видимость.

Подсказка: В случае наличия в фаре LED влаги, отсоедините разъем проводки от фары на несколько дней пока влага не выветрится.

Замена лампы стоп-сигнала/заднего фонаря

Задняя фара/Стоп-сигнал не обслуживаемый элемент. При поломке заменяется в сборе.

Фары/Замена ламп

Если фара повреждена или не работает, необходимо полностью ее заменить. Не используйте это транспортное средство в ночное время или в условиях ограниченного освещения, пока не замените фары. Убедитесь, что фары правильно отрегулированы.

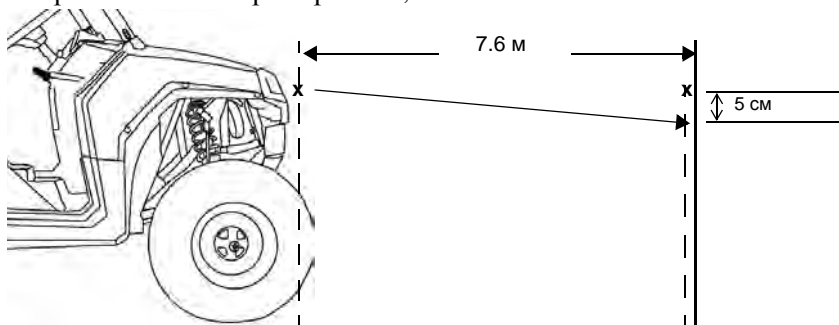
ТЕХНИЧЕСКОЕ ОБСЛУЖИВАНИЕ

Фары

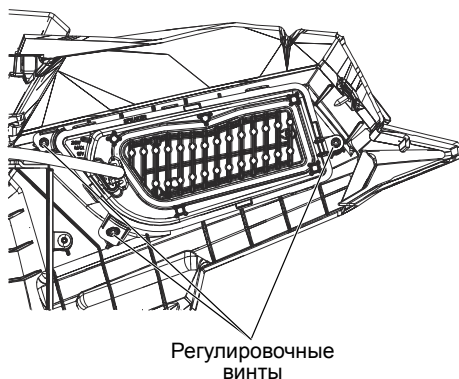
Регулировка света фар

Возможна небольшая регулировка пучка света передних фар в вертикальной и горизонтальной плоскостях.

1. Расположите технику на ровной поверхности. Фара должна располагаться примерно в 7,6 м от стены.



2. Включите парковочную передачу.
3. Измерьте расстояние от земли до центра фары и сделайте отметку на стене на этом уровне.
4. Нажмите на педаль тормоза. Запустите двигатель. Включите дальний свет фар.
5. Выполняя этот шаг, учитывайте вес водителя. Визуально оцените освещение, даваемое фарой. Наиболее яркая часть светового пятна должна быть на 5 см ниже метки, оставленной на стене. Отрегулируйте при необходимости
6. Затяните или отпустите один или сразу все 3 регулировочных винта на задней части фары для регулировки фары.



ТЕХНИЧЕСКОЕ ОБСЛУЖИВАНИЕ

Затопление мотовездехода

ПРИМЕЧАНИЕ: Если вовремя не принять необходимые меры, то транспортное средство после пребывания в воде может очень сильно пострадать. Немедленно доставьте транспортное средство дилеру. Не запускайте двигатель.

При попытке запуска двигателя, побывавшего в воде, он может быть серьезно поврежден. Следуйте рекомендациям ниже.

1. Переместите транспортное средство на сушу.
2. Проверьте воздухозаборник. См. стр. 103. Вылейте из него воду и просушите. Замените фильтр, если в него попала вода.
3. Очистите и высушите колодцы свечей зажигания и только после этого извлеките свечи.
4. Проверните коленчатый вал несколько раз электростартером.
5. Высушите свечи. В случае, если свечи зажигания в нормальном состоянии и не требуют замены установите их на место, в противном случае замените.
6. Попробуйте запустить двигатель. Если двигатель не запускается, еще раз и более тщательно просушите все намокшие детали.
7. Независимо от того, заработал двигатель или нет, как можно скорее покажите пострадавшее транспортное средство авторизованному дилеру Polaris.
8. Процедура удаления воды из вариатора (PVT) описана на стр. 101.

ТЕХНИЧЕСКОЕ ОБСЛУЖИВАНИЕ

Проверка рулевого управления

Проверяйте систему выпуска на предмет отсутствия износа или повреждений с периодичностью, установленной в Таблице «Регламент технического обслуживания» на стр. 77.

1. Расположите технику на ровной поверхности.
2. Немного поверните руль налево или направо.
3. Свободный ход руля должен быть в пределах 20-25 мм.
4. При обнаружении избыточного люфта, или отсутствии плавности хода или заеданиях, обратитесь к вашему дилеру POLARIS.

Батарея

ВНИМАНИЕ

Неправильное подключение кабелей батареи или их ненадежное подключение может привести к взрыву, что приведет к травмам или смерти. При снятии батареи всегда отсоединяйте черный кабель первым. При установке батареи всегда подсоединяйте черный (отрицательный) провод последним.

Ваше транспортное средство оснащено необслуживаемой батареей. Клеммы и контакты аккумулятора должны быть защищены от коррозии. Налет ржавчины снимайте жесткой щеткой. Промойте клеммы и соединения аккумулятора раствором одной столовой ложки соды на стакан воды. Затем смойте раствор водопроводной водой и вытрите клеммы ветошью. Покройте клеммы диэлектрической смазкой или техническим вазелином.

Снятие батареи

1. Снимите сиденье водителя (ХР) или левое пассажирское сиденье (ХР 4). См. стр. 28.
2. Сначала отсоедините черный (отрицательный) провод.
3. Затем отсоедините красный (положительный) провод.
4. Снимите фиксирующий ремень батареи.
5. Осторожно снимите аккумуляторную батарею с транспортного средства.

ТЕХНИЧЕСКОЕ ОБСЛУЖИВАНИЕ

Батарея

Установка батареи

Использование нового, не полностью заряженного аккумулятора может повредить аккумулятор и сократить срок его службы. Это также может нарушить работу машины. Перед установкой аккумулятора, зарядите его в соответствии с указаниями на стр. 121.

1. Убедитесь в том, что аккумулятор полностью заряжен.
2. Установите аккумулятор в крепление аккумулятора.
3. Покройте клеммы диэлектрической смазкой или техническим вазелином.
4. Установите фиксирующий ремень.
5. Сначала подсоедините и затяните красный (положительный) провод.
6. Затем подсоедините и затяните черный (отрицательный) провод.
7. Убедитесь, что провода уложены правильно.
8. Установите сиденье.

Хранение батареи

При отсутствии эксплуатации транспортного средства более трех месяцев, заряжайте батарею не реже 1 раза в месяц, чтобы компенсировать саморазряд (см. стр 121) или используйте автоматическое зарядное устройство POLARIS Battery Tender. Battery Tender будет автоматически включаться и заряжать батарею, когда напряжение батареи упадет ниже установленного значения. На стр 130 указаны каталожные номера продуктов POLARIS.

При хранении располагайте транспортное средство вдали от прямых солнечных лучей, в прохладном, сухом месте или снимите батарею и храните ее отдельно в указанном месте.

Батарея

Зарядка батареи

Приведенные ниже рекомендации по зарядке справедливы только для необслуживаемых аккумуляторов. Перед тем как приступить к зарядке аккумулятора, внимательно прочитайте все инструкции.

Необслуживаемые аккумуляторы уже заполнены электролитом и выходят с завода в полностью заряженном состоянии. Не пытайтесь удалить запечатывающую аккумулятор ленту или добавить в него жидкость.

Необслуживаемые батареи должны быть постоянно максимально заряжены. Поскольку аккумулятор герметичен и запечатывающую его ленту снимать нельзя, для измерения постоянного напряжения необходимо использовать вольтметр или мультиметр.

ВНИМАНИЕ! При перегреве аккумулятор может взорваться, нанеся серьезные травмы, в том числе со смертельным исходом. Тщательно соблюдайте время заряда. Прекратите заряд, если на ощупь батарея стала теплой. Охладите ее, перед тем как продолжить заряд.

При подзарядке точно выполните следующие инструкции.

1. Батарею необходимо отсоединить от нагрузки или зарядного устройства не менее, чем за 2 часа до измерения напряжения. Проверьте напряжение аккумулятора с помощью вольтметра или мультиметра. Полностью заряженный аккумулятор должен показывать напряжение 12,8 вольт или выше.
2. Если напряжение меньше 12,8 вольта, подзарядите аккумулятор током 1,2 ампера до тех пор, пока напряжение на нем не повысится до 12,8 вольта или выше.
3. При использовании автоматического зарядного устройства при подзарядке руководствуйтесь инструкциями изготовителя. В случае зарядного устройства с постоянным током при подзарядке выполните следующие рекомендации.

ТЕХНИЧЕСКОЕ ОБСЛУЖИВАНИЕ

Батарея

Зарядка батареи

Проверьте состояние аккумулятора до и через 1-2 часа после окончания зарядки.

Состояние зарядки	Напряжение	Действие	Время заряда (Используя зарядное устройство постоянного тока @ нормальный зарядный ток, указанный на батарее)
100%	12.8-13.0 В	Нет, проверьте через 3 месяца после даты производства	Нет необходимости
75%-100%	12.5-12.8 В	Необходима небольшая подзарядка, проверяйте каждые 3 месяца	3-6 часов
50%-75%	12.0-12.5 В	Необходима зарядка	5-11 часов
25%-50%	11.5-12.0 В	Необходима зарядка	Не менее 13 часов, проверяйте состояние зарядки
0%-25%	менее 11.5 В	Необходима зарядка с помощью десульфатирующего устройства	Не менее 20 часов

Очистка и хранение

Мойка

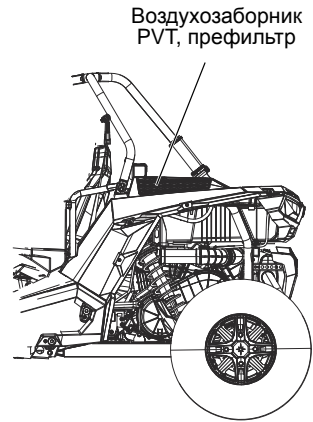
Чистка не только придает транспортному средству опрятный, привлекательный внешний вид, но и продлевает срок его эксплуатации.

ПРИМЕЧАНИЕ: Вода, попавшая в вариатор при мойке, может нарушить его работу. Не допускайте попадание воды в воздухозаборные отверстия на кузове.

Высокое давление воды может привести к повреждению ребер радиатора и таким образом снизить эффективность его работы. Высокое давление воды может также повредить другие детали транспортного средства.

Некоторые химические составы и репелленты могут повредить пластиковые детали машины.

Не допускайте контакта таких составов с пластиковыми поверхностями.



Самые лучшие и самые безопасные средства мойки— садовый шланг и ведро с мыльной водой.

1. Используйте специальные тряпки для мойки. Начинайте мыть корпус мотозездехода с верха.
2. Чаще ополаскивайте транспортное средство чистой водой.
3. Протрите корпус транспортного средства насухо, чтобы не оставалось разводов.

Рекомендации по мойке

- Избегайте использования грубых чистящих средств, которые могут поцарапать покрытие.
- Использование мойки с водой, подаваемой под высоким давлением, может привести к повреждению и последующему дорогостоящему ремонту.
- Корпус транспортного средства можно полировать не абразивной пастой.
- Всегда используйте чистую ветошь или замшу для очистки и полировки. Частицы загрязнений могут поцарапать покрытие.

ТЕХНИЧЕСКОЕ ОБСЛУЖИВАНИЕ

Очистка и хранение

Мойка

При использовании мойки автомобильного типа с водой, подаваемой под высоким давлением, будьте особенно осторожны. Возможно повреждение окрашенных кузовных панелей, и предупредительных табличек. Не направляйте струю на следующие элементы:

- Подшипники колес
- Радиатор
- Сальники трансмиссии
- Тормозная система
- Пластиковые панели
- Наклейки
- Электрические элементы и проводка
- Элементы системы впуска

В случае, если предупреждающие таблички повреждены, обратитесь к вашему дилеру за заменой.

После мойки сразу же смажьте все смазочные фитинги. Дайте двигателю поработать какое-то время для испарения всей воды, попавшей на двигатель или в выхлопную систему.

Полировка

Корпус транспортного средства можно полировать аэрозолем для полировки мебели. Следуйте инструкциям производителя.

Рекомендации по полировке

- Не используйте продукты, предназначенные для автомобилей, некоторые из них могут поцарапать отделку вашего мотовездехода.
- Всегда используйте чистую ветошь или замшу для очистки и полировки. Частицы загрязнений могут поцарапать покрытие.

ТЕХНИЧЕСКОЕ ОБСЛУЖИВАНИЕ

Очистка и хранение

Рекомендации по хранению

ПРИМЕЧАНИЕ: Не запускайте двигатель во время хранения, чтобы не разрушить защитную пленку, созданную при обработке двигателя защитным составом. Не запускайте двигатель, находящийся на консервации.

Наружная очистка

После проведения ТО вымойте мотовездеход в соответствии с рекомендациями. См. стр. 123.

Добавка стабилизатора в топливо

1. Залейте топливо в бак.
2. Залейте POLARIS Carbon Clean Fuel Treatment или POLARIS Fuel Stabilizer в бак. Следуйте инструкциям на емкости. Состав Carbon Clean удаляет влагу из топливной системы, стабилизирует топливо и удаляет отложения с поршней, колец, клапанов и системы выпуска.
3. Дайте двигателю поработать минут 15-20 так, чтобы состав распределился по всей топливной системе.

Моторное масло и фильтр

Замените моторное масло / фильтр См. стр. 86.

Воздушный фильтр/Воздушный короб

Замените фильтр. См. стр. 103. Очистите воздушный короб.

Уровни эксплуатационных жидкостей

Проверьте уровни эксплуатационных жидкостей. Добавляйте или заменяйте эксплуатационные жидкости в соответствии с регламентом периодического технического обслуживания, на стр. 77.

- Жидкость Demand Drive (Передний редуктор)
- Задний редуктор (если есть)
- Трансмиссионное масло
- Тормозная жидкость (заменяйте раз в 2 года или при обнаружении потемнения или загрязнения)
- Охлаждающая жидкость (проверьте концентрацию)

ТЕХНИЧЕСКОЕ ОБСЛУЖИВАНИЕ

Очистка и хранение

Рекомендации по хранению

Осмотр и смазка

Осмотрите все тросы, нанесите на них смазку. Места нанесения смазки инструкции по применению универсальной смазки Polaris Premium приведены в настоящем Руководстве на стр. 77.

Обработка двигателя защитным составом

1. Пользуйтесь составом Polaris Carbon Clean. Следуйте инструкциям производителя. Запустите двигатель. Дайте двигателю поработать на холостых оборотах в течение нескольких минут, чтобы средство Carbon Clean достигло инжекторов. Выключите двигатель.
2. Выверните свечи зажигания и залейте в цилиндры 2-3 столовые ложки моторного масла. Чтобы проделать эту операцию, используйте шланг диаметром 6 мм и маленькую пластиковую бутылку с необходимым количеством масла. *Будьте осторожны! Если вы не попадете в отверстие свечи зажигания, масло вытечет из выемки свечи зажигания на переднюю часть головки блока цилиндров, и это будет выглядеть как утечка масла.*
3. Установите свечи зажигания. Затяните в соответствии со спецификацией. См. стр. 93.
4. Нанесите диэлектрическую смазку внутрь колпачка свечи зажигания. Не устанавливайте колпачки на свечи при выполнении этого шага.
5. Проверните коленчатый вал несколько раз электростартером. Масло попадет в поршневые кольца, покрыв цилиндр защитной пленкой.
6. Если Вы не пользуетесь топливным стабилизатором Polaris, то полностью слейте бензин из топливного бака, топливо провода и инжекторов.
7. Установите колпачки на свечи зажигания.

Обслуживание аккумуляторной батареи

Как правильно переключать передачи - см. на стр. 120-122.

Помещение для хранения/Чехлы

Убедитесь, что помещение для хранения хорошо проветривается. Закройте машину чехлом Polaris для мотовездеходов. Не накрывайте транспортное средство пластиковыми материалами. Они не обеспечивают необходимой вентиляции и способствуют коррозии и процессам окисления.

ТЕХНИЧЕСКОЕ ОБСЛУЖИВАНИЕ

Очистка и хранение

Введение в эксплуатацию после хранения

1. Проверьте состояние батареи.
2. Убедитесь, что свеча зажигания вставлена плотно.
3. Залейте топливо в бак.
4. Проверьте все пункты раздела ежедневного осмотра перед поездкой, см. стр. 48. Затяжка болтов, гаек и прочих соединений должна проверяться дилером POLARIS.
5. Проверяйте и смазывайте все компоненты через интервалы, указанные в регламенте ТО, стр. 77.

ВНИМАНИЕ! Отработавшие газы содержат ядовитый монооксид углерода, который при вдыхании может привести к потере сознания и смерти. Не запускайте двигатель в закрытом помещении.

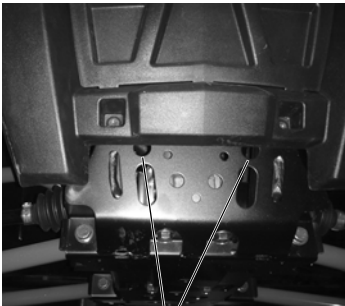
Транспортировка

При транспортировке следуйте инструкциям ниже.

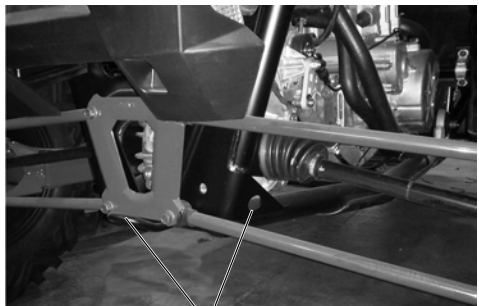
1. Включите парковочную передачу. Выключите двигатель.
2. Выньте ключ зажигания из замка.
3. Проверьте надежность фиксации крышки топливного бака и сидений. Убедитесь, что сиденья установлены правильно и не болтаются.

ВНИМАНИЕ! Во время транспортировки транспортного средства груз и другие незакрепленные части могут отлететь. Перед транспортировкой тщательно закрепите груз или уберите его и проверьте транспортное средство на наличие незакрепленных частей.

4. Надежно привяжите транспортное средство за раму, используя подходящую веревку. Не цепляйте веревку за передние рычаги, багажные площадки или рукоятки.



2 передние точки крепления при транспортировке



2 задние точки крепления при транспортировке (или буксировочная петля)

СПЕЦИФИКАЦИИ

RZR XP 1000 / RZR XP 4 1000	
Максимально разрешенная масса	RZR XP 2200 фунтов (998 кг) RZR XP 4: 2560 фунтов (1161 кг)
Сухой вес	RZR XP: 1379 фунтов (625.5 кг) RZR XP 4: 1596 фунтов (724 кг)
Тест GVW - защита при опрокидывании (ROPS)	RZR XP: 2200 фунтов (998 кг) по OSHA 29 CFR 1928.53 RZR XP 4: 2760 фунтов (1252 кг) по OSHA 29 CFR 1928.53
Грузоподъемность кузова	300 фунтов (136 кг)
Максимальная грузоподъемность:	RZR XP: 740 фунтов (336 кг) RZR XP 4: 900 фунтов (408 кг) (включая водителя и пассажиров, груз и аксессуары)
Запас топлива	9.5 галлон (36 л)
Объем масла	2.5 кварты (2.4 л)
Заправочный объем системы охлаждения	RZR XP: 5,44 кварты (5.1 л) RZR XP 4: 6,08 кварты (5.75 л)
Объем переднего редуктора	8.5 унций (251 мл)
Объем трансмиссии	44 унции (1300 мл)
Габаритные размеры (длина/ширина/высота)	RZR XP: 302.3/162.5/187.3 см RZR XP 4: 370.8/162.5/187.3 см
Колесная база	RZR XP: 90 дюймов (228.6 см) RZR XP 4: 117 дюймов (297.2 см)
Дорожный просвет	13.5 дюймов (34.3 см)
Двигатель	8- клапанный DOHC, 4-х тактный, 2-цилиндровый
Рабочий объем	999 куб.см
Диаметр цилиндра x Ход поршня	93 мм x 73,5 мм
Мощность генератора	560 В при 3000 об/мин
Степень сжатия	10,5:1
Запуск	Электростартер
Топливная система	Электронный впрыск топлива
Система зажигания	ECU
Свечи зажигания / Зазор	XG4YCX / 0.7-0.8 мм
Передняя подвеска	Независимая на двойных А-рычагах, ход 40,6 см
Задняя подвеска	Независимая трехрычажная, ход 45,7 см

СПЕЦИФИКАЦИИ

RZR XP 1000 / RZR XP 4 1000

Система смазки	Мокрый картер
Тип трансмиссии	Автоматическая PVT
Схема переключения КПП	P/R/N/L/H
Размер шин - Перед	29x9-14
Размер шин - Зад	29x11-14
Давление в шинах	RZR XP Перед: 16 psi (110 КПа) RZR XP Зад: 16 psi (110 КПа) RZR XP 4 Перед: 19 psi (131 КПа) RZR XP 4 Зад: 21 psi (145 КПа)
Тормозная система	Дисковые гидравлические на всех колесах с приводом от педали
Передние фары	2 светодиодные фары
Задние фонари	2 светодиодных фонаря
Стоп-сигнал	2 светодиодных фонаря
Цифровой прибор	Аналоговый прибор с ЖК экраном
Источник питания	12V

Передаточные отношения

Зад	
Повышающая передача	10,73
Понижающая передача	22,79
Реверс	20,41
Перед (включая передний редуктор)	
Повышающая передача	11,42
Понижающая передача	24,25
Реверс	21,73
Главная передача - Перед	3,182:1

Настройки вариатора

Обратитесь к дилеру POLARIS.

ПРОДУКЦИЯ POLARIS

Артикул Описание	
Масло двигателя	
2870791	Fogging Oil (12 oz./355 мл Aerosol)
2876244	PS-4 Full Synthetic 5W-50 4-Cycle Oil (qt./0.95 л)
2876245	PS-4 Full Synthetic 5W-50 4-Cycle Oil (gal./3.8 л)
2878920	PS-4 Extreme Duty Synthetic 10W-50 4-Cycle Oil (qt./0.95 л)
2878919	PS-4 Extreme Duty Synthetic 10W-50 4-Cycle Oil (gal./3.8 л)
Жидкости для редукторов / трансмиссии	
2878068	AGL Full Synthetic Gearcase Lubricant & Transmission Fluid (qt./0.95 л)
2878069	AGL Full Synthetic Gearcase Lubricant & Transmission Fluid (gal./3.8 л)
2877922	Demand Drive Plus Fluid (qt./0.95 л)
2877923	Demand Drive Fluid (gal./3.8 л)
2870465	Ручной насос для емкости 3,8 л.
Охлаждающая жидкость	
2871534	Polaris Antifreeze 60/40 Premix (qt./0.95 л)
2871323	Polaris Antifreeze 60/40 Premix (gal./3.8 л)
Смазки	
2871312	Grease Gun Kit, All Season Grease
2871322	All Season Grease (3 oz./89 мл картридж)
2871423	All Season Grease (14 oz./414 мл картридж)
2876160	ATV Angle Drive Fluid (2.5 gal./0.95 л)
2872276	ATV Angle Drive Fluid (2.5 gal./9.5 л)
2871460	Premium Starter Grease
2871515	U-Joint Grease (3 oz./89 мл картридж)
2871551	U-Joint Grease (14 oz./414 мл картридж)
2871329	Dielectric Grease (Nyogel™)
Присадки/Разное	
2871326	Carbon Clean
2870652	Fuel Stabilizer
2872189	DOT 4 Brake Fluid

ПОИСК И УСТРАНЕНИЕ НЕИСПРАВНОСТЕЙ

Износ приводного ремня

Возможная причина	Решение
Погрузка транспортного средства в кузов пикапа или на прицеп на повышающей передаче	Во избежание нагрева ремня включите пониженную передачу при погрузке транспортного средства.
Троганье с места на склоне	Используйте только пониженную передачу. См. стр. 56.
Движение на низких оборотах двигателя и с малой скоростью (менее 11км/ч)	Двигайтесь с более высокой скоростью или чаще включайте пониженную передачу. Это позволит снизить температуру вариатора и продлит срок службы ремня. См. стр. 34.
Недостаточный прогрев двигателя при эксплуатации в холодную погоду	Прогрейте двигатель мотовездехода не менее 5 минут. Включите стояночную передачу PARK и быстрыми, короткими (не более 1/8 хода) движениями нажмите на рычаг привода дроссельной заслонки 5-7 раз. Это сделает ремень более гибким, и предотвратит его перегрев.
Медленное включение вариатора	Энергичнее работайте рычагом газа.
Буксировка/толкание грузов при низких оборотах двигателя/малой скорости	Используйте только пониженную передачу.
Хозяйственное использование/работа с отвалом	Используйте только пониженную передачу.
Застывание в грязи или снегу	Включите пониженную передачу. Энергично, коротко, но осторожно работайте рычагом дросселя. ВНИМАНИЕ! Слишком резкое нажатие на рычаг акселератора может привести к потере управления и опрокидыванию транспортного средства.
Преодоление препятствия при трогании с места	Включите пониженную передачу. Энергично, коротко, но осторожно работайте рычагом дросселя. ВНИМАНИЕ! Слишком резкое нажатие на рычаг акселератора может привести к потере управления и опрокидыванию транспортного средства.
Проскальзывание ремня вариатора при попадании снега или воды внутрь вариатора	Высушите вариатор (См. стр 101) Не допускайте попадание воды в вариатор (см. стр 123). Проверьте уплотнения вариатора.
Неисправность вариатора	Обратитесь к дилеру.
Снижение мощности двигателя	Проверьте свечи зажигания, проверьте топливный бак на предмет отсутствия воды или льда. Обратитесь к дилеру.
Проскальзывание ремня из-за отсутствия прогрева.	Прогрейте ремень. Двигайтесь первые 8 км со скоростью меньше 50 км/ч.
Применение неверного ремня вариатора	Установите рекомендуемый ремень.
Неверная обкатка ремня вариатора	Всегда производите правильную обкатку ремня. См. стр. 46.
Поврежден ремень вариатора	Снимите ремень, очистите вариатор и воздуховоды, а также отсек двигателя. Установите новый ремень. ВНИМАНИЕ! Если не удалить все остатки старого ремня при его замене, это может привести к повреждению транспортного средства и тяжелой травме или смерти. См. стр. 100.

ПОИСК И УСТРАНЕНИЕ НЕИСПРАВНОСТЕЙ

Двигатель не проворачивается

Возможная причина	Решение
Низкий заряд батареи	Подзарядите аккумулятор до напряжения 12.8 В пост. тока
Плохой контакт аккумулятора	Проверьте и подтяните все соединения
Плохой контакт реле	Проверьте и подтяните все соединения
Ослабли контакты модуля управления двигателем	Проверьте, очистите, установите на место
Механическое повреждение	Обратитесь к дилеру

Коленвал проворачивается, но двигатель не запускается

Возможная причина	Решение
Нет топлива	Заправьтесь топливом
Засорившийся топливный фильтр	Обратитесь к дилеру
Вода в топливе	Слейте топливо. Заправьтесь свежим топливом
Старое или не рекомендованное топливо	Замените на свежее рекомендованное топливо
Загрязнены/неисправны свечи зажигания	Проверьте, при необходимости замените
Нет искры на свече	Проверьте, при необходимости замените
Вода или топливо в картере	Немедленно обратитесь к дилеру POLARIS
Низкий заряд батареи	Подзарядите аккумулятор до напряжения 12.8 В пост. тока
Плохие контакты в цепи зажигания	Проверьте и подтяните все соединения
Механическое повреждение	Обратитесь к дилеру

Хлопки в глушителе

Возможная причина	Решение
Нет топлива	Заправьтесь топливом
Слабая искра в свече	Проверьте, очистите и/или замените свечи
Неверный зазор или температурный диапазон свечи	Установите зазор согласно спецификации или замените свечи
Старое или нерекондуемое топливо	Замените на свежее рекомендованное топливо.
Неправильная установка высоковольтных проводов на свечи	Обратитесь к дилеру
Неверное опережение зажигания	Обратитесь к дилеру
Плохие контакты в цепи зажигания	Проверьте и подтяните все соединения
Вода в топливе	Замените на свежее рекомендованное топливо
Отсутствие герметичности выпускного коллектора	Проверьте все соединения
Механическое повреждение	Обратитесь к дилеру

ПОИСК И УСТРАНЕНИЕ НЕИСПРАВНОСТЕЙ

Детонация в двигателе

Возможная причина	Решение
Низкое качество или низкое октановое число топлива	Замените рекомендованным топливом
Неверное опережение зажигания	Обратитесь к дилеру
Неверный зазор или температурный диапазон свечи	Установите зазор согласно спецификации или замените свечи

Двигатель работает неустойчиво, глохнет, или пропуски зажигания

Возможная причина	Решение
Загрязнены/неисправны свечи зажигания	Проверьте, очистите и/или замените свечи
Изношены или неисправны высоковольтные провода	Обратитесь к дилеру
Неверный зазор или температурный диапазон свечи	Установите зазор согласно спецификации или замените свечи
Плохие контакты в цепи зажигания	Проверьте и подтяните все соединения
Вода в топливе	Замените рекомендованным топливом
Низкий заряд батареи	Подзарядите аккумулятор до напряжения 12.8 В пост. тока
Пережата или заблокирована магистраль вентиляции топливного бака или фильтр	Проверьте, замените
Пережаты трубки регулятора	Устраните пережим
Недопустимый сорт топлива	Замените рекомендованным топливом
Засорен воздушный фильтр	Проверьте, замените
Засорен воздухозаборник префильтра	Проверьте, очистите (в мыльной воде) или замените
Другая механическая поломка	Обратитесь к дилеру
Причина за беднения смеси	Решение
Недостаточно топлива или загрязненное топливо	Добавьте или замените топливо, прочистите топливную систему
Неправильный тип топлива	Замените рекомендованным топливом
Засорившийся топливный фильтр	Обратитесь к дилеру
Низкое давление топлива	Обратитесь к дилеру

ПОИСК И УСТРАНЕНИЕ НЕИСПРАВНОСТЕЙ

Двигатель глохнет или не выдает мощность

Возможная причина	Решение
Нет топлива	Заправьтесь топливом
Пережата или заблокирована магистраль вентиляции топливного бака или фильтр	Проверьте, замените
Вода в топливе	Замените рекомендованным топливом
Загрязнены/неисправны свечи зажигания	Проверьте, очистите и/или замените свечи
Изношены или неисправны высоковольтные провода	Обратитесь к дилеру
Неверный зазор или температурный диапазон свечи	Установите зазор согласно спецификации или замените свечи
Плохие контакты в цепи зажигания	Проверьте и подтяните все соединения
Низкий заряд батареи	Подзарядите аккумулятор до напряжения 12.8 В пост. тока
Недопустимый сорт топлива	Замените на свежее рекомендованное топливо
Засорен воздушный фильтр	Проверьте, замените
Засорен воздухозаборник префильтра	Проверьте, очистите (в мыльной воде) или замените
Другая механическая поломка	Обратитесь к дилеру
Перегрев двигателя	Очистите защитную решетку радиатора и радиатор, очистите отсек двигателя, проверьте уровень охлаждающей жидкости, при необходимости обратитесь к дилеру

Ограниченная гарантия

POLARIS обеспечивает **ОГРАНИЧЕННУЮ ГАРАНТИЮ** сроком 1 год на все узлы транспортного средства POLARIS в отношении дефектов материала и изготовления. Polaris гарантирует соответствие пламегасителя требованиям USFS 5100-1c в течение как минимум 1000 моточасов наработки при нормальной эксплуатации и выполнения требований регламента технического обслуживания.

Гарантия покрывает затраты на запчасти и работы по ремонту или замене дефектных деталей и начинает действовать с даты приобретения конечным потребителем. Если в период действия гарантии данное транспортное средство передается другому собственнику, то гарантия продолжает действовать, но при этом смена собственника не является основанием для продления изначального гарантийного срока. Гарантийный срок может изменяться в соответствии с местными законами и правилами международного региона.

Регистрация

В момент покупки дилер должен заполнить гарантийную регистрационную форму и передать ее в BRANDT в течение 5 дней. После получения регистрационной формы, BRANDT производит постановку единицы техники на гарантию. Покупателю не высылается подтверждение гарантии, поскольку право на гарантию дает имеющаяся у него копия гарантийной регистрационной формы. Если у вас нет оригинала подписанной регистрационной формы, а только ее копия, немедленно обратитесь к дилеру. **ГАРАНТИЯ ПОДДЕРЖИВАЕТСЯ ТОЛЬКО В ТОМ СЛУЧАЕ, ЕСЛИ ТРАНСПОРТНОЕ СРЕДСТВО ЗАРЕГИСТРИРОВАНО POLARIS.**

Выполненная дилером предпродажная подготовка и настройка техники в значительной степени определяют ее безаварийную работу. На машину, приобретенную в таре или без соответствующей дилерской подготовки, гарантия не распространяется.

Область действия гарантии и исключения:

Ограничения гарантийных обязательств и возмещений

Настоящая гарантия не распространяется на любые дефекты, не связанные с дефектами материалов и некачественным изготовлением. **НАСТОЯЩАЯ ГАРАНТИЯ НЕ РАСПРОСТРАНЯЕТСЯ НА ДЕФЕКТЫ КОНСТРУКЦИИ.** Гарантия не включает случайные повреждения, нормальный износ и срабатывание, неправильное использование или обращение. Гарантия не распространяется на транспортное средство, компоненты, детали с внесенными структурными изменениями, с которыми обращались неаккуратно или использовали не по назначению.

Кроме того, гарантия исключает отказы, связанные с неправильной смазкой, неправильным временем работы двигателя, неправильным топливом, поверхностными дефектами, вызванными внешними напряжениями, теплом, холодом или загрязнениями, ошибками или недосмотром водителя, неправильным согласованием компонентов, натяжением, регулировками или компенсацией высоты, отказы из-за всасывания/загрязнения снегом, водой, грязью или другими посторонними веществами, неправильным обслуживанием, изменением составных частей, использованием вне рыночных составных частей, неавторизованными ремонтами, ремонтами, выполненными по истечении гарантийного периода или в неавторизованной мастерской, с использованием конкурирующих продуктов или продукции, используемых для коммерческих целей.

ГАРАНТИЯ

Ограничения гарантийных обязательств и возмещений

Данная гарантия не покрывает повреждения или неполадки, вызванные нарушением правил эксплуатации, авариями, пожаром или любыми другими причинами, за исключением производственных дефектов, дефектов материалов, а также не распространяется на расходные материалы, элементы, подлежащие естественному износу или детали, имеющие поверхности трения, подвергающиеся чрезмерным нагрузкам и воздействию окружающей среды и/или воздействию, для которого они не предназначены, включая, но не ограничиваясь следующими элементами:

- Диски и шины
- Составные части подвески
- Элементы тормозной системы
- Составные части сидения
- Детали вариатора
- Составные части рулевого управления
- Аккумуляторные батареи
- Лампы/герметичные прожекторные лампы
- Фильтр
- Смазочные материалы
- Втулки
- Обработанные и необработанные поверхности
- Карбюратор/Дроссель
- Детали двигателя
- Приводные ремни
- Гидравлические компоненты и жидкости
- Размыкатели/предохранители
- Электронные компоненты
- Свечи зажигания
- Уплотнители
- Охлаждающие жидкости
- Подшипники

Смазки и жидкости

1. Смешивание разных сортов масел и применение масел, нерекомендованных марок, приводит к серьезным поломкам двигателя. Мы рекомендуем использовать только рекомендованное масло POLARIS.

2. Повреждения, связанные с использованием не рекомендованных смазок или жидкостей, не покрываются гарантией.

Данная гарантия не покрывает личные убытки или расходы, в том числе пробег, транспортные расходы, проживание в отелях, питание, доставку и транспортировку, потерю товарной стоимости, упущенную выгоду и потерю личного времени.

ЕДИНСТВЕННЫМ ВОЗМЕЩЕНИЕМ ПРИ СОБЛЮДЕНИИ УСЛОВИЙ ПОДДЕРЖАНИЯ ГАРАНТИИ МОГУТ БЫТЬ, ИСКЛЮЧИТЕЛЬНО ПО ВЫБОРУ POLARIS, РЕМОНТ ИЛИ ЗАМЕНА ДЕФЕКТНОГО МАТЕРИАЛА, ДЕТАЛИ ИЛИ УЗЛА. ПРЕДУСМОТРЕННЫЕ НАСТОЯЩЕЙ ГАРАНТИЕЙ ВОЗМЕЩЕНИЯ ЯВЛЯЮТСЯ ЕДИНСТВЕННЫМИ ВОЗМЕЩЕНИЯМИ, ПРЕДОСТАВЛЯЕМЫМИ ЛЮБОМУ ЛИЦУ ПРИ НАРУШЕНИИ УСЛОВИЙ ГАРАНТИИ. POLARIS НЕ ПОДДЕРЖИВАЕТ ЛЮБЫЕ ДРУГИЕ ВОЗМЕЩЕНИЯ В ОТНОШЕНИИ ЛЮБЫХ ПОВРЕЖДЕНИЙ, ВОЗНИКШИХ ВСЛЕДСТВИИ ОБСТОЯТЕЛЬСТВ, НЕ ОПИСАННЫХ В ГАРАНТИЙНЫХ УСЛОВИЯХ, ИЛИ В СООТВЕТСТВИИ С КАКИМ-ЛИБО КОНТРАКТОМ, ИЛИ КАКИЕ ЛИБО ДРУГИЕ. POLARIS НЕ НЕСЕТ ОТВЕТСТВЕННОСТИ ПЕРЕД КАКОЙ- ЛИБО ПЕРСОНОЙ ЗА СЛУЧАЙНЫЕ, КОСВЕННЫЕ ИЛИ СПЕЦИФИЧЕСКИЕ ПОВРЕЖДЕНИЯ ЛЮБОГО ВИДА, ПРОИСТЕКАЮЩИЕ ИЗ ОЧЕВИДНЫХ ИЛИ ПОДРАЗУМАВАЕМЫХ ГАРАНТИЙНЫХ ОБЯЗАТЕЛЬСТВ ИЛИ ЛЮБЫХ ДРУГИХ КОНТРАКТОВ, НЕВНИМАТЕЛЬНОСТИ ИЛИ ДРУГИХ ГРАЖДАНСКИХ ПРАВОНАРУШЕНИЙ И ТОМУ ПОДОБНОГО.

ДАННАЯ ОГРАНИЧЕННАЯ ГАРАНТИЯ РАСПРОСТРАНЯЕТСЯ НА УКАЗАННЫЕ В НЕЙ УСЛОВИЯ И ОБСТОЯТЕЛЬСТВА.. ВСЕ ПОДРАЗУМЕВАЕМЫЕ ГАРАНТИИ (ВКЛЮЧАЯ, НО НЕ ОГРАНИЧИВАЯСЬ, ПОДРАЗУМЕВАЕМЫМИ ГАРАНТИЯМИ ТОВАРНОГО СОСТОЯНИЯ И ПРИГОДНОСТИ ДЛЯ КОНКРЕТНЫХ ЦЕЛЕЙ) ОГРАНИЧИВАЮТСЯ ПО ВРЕМЕНИ УПОМЯНУТЫМ ВЫШЕ ДВУМЯ ГОДАМИ ГАРАНТИЙНОГО ПЕРИОДА. POLARIS ОТКАЗЫВАЕТСЯ ОТ ЛЮБЫХ ПОДРАЗУМЕВАЕМЫХ ГАРАНТИИ, НЕ ОПИСАННЫХ В ДАННОМ ДОКУМЕНТЕ. В некоторых странах не допускаются исключения или ограничения, связанные со случайными или косвенными повреждениями или вытекающими из гарантии, так что перечисленные выше ограничения или исключения могут не распространяться на вас, если они не соответствуют действующему в стране законодательству.

Порядок получения гарантийного обслуживания

Если ваше транспортное средство требует гарантийного обслуживания, вы должны обратиться к дилеру Polaris, имеющему право на ремонт транспортных средств Polaris. Чтобы запросить гарантийное обслуживание, необходимо представить дилеру вашу копию гарантийной регистрационной формы и другие документы по запросу дилера. (Затраты на транспортировку транспортного средства к дилеру и обратно несетесь Вы). Polaris рекомендует обращаться к дилеру, у которого Вы приобрели транспортное средство; тем не менее, для проведения гарантийного обслуживания вы можете обратиться к любому официальному дилеру Polaris, обладающему правом сервисного обслуживания.

В стране приобретения единицы техники:

Любое обслуживание и ремонт должны выполняться авторизованным дилером POLARIS. В случае, если вы путешествуете по стране приобретения техники, гарантию Polaris обязан поддерживать любой официальный дилер Polaris.

Вне страны приобретения техники:

Обратитесь к любому авторизованному дилеру POLARIS. Докажите дилеру отсутствие постоянного проживания и эксплуатации техники в стране нахождения дилера. После проверки информации со стороны дилера возможно рассмотрение вашего гарантийного обращения.

При переезде:

При переезде в другую страну обратитесь к Официальному Представителю POLARIS в стране вашего проживания для решения вопроса. Единых правил для всех стран в таком случае нет. Для продолжения гарантийного обслуживания, возможно, потребуются предоставить документацию, подтверждающую ваш переезд. Возможно, потребуются получение специальной документации от POLARIS, допускающей регистрацию вашей техники в другой стране. В стране переезда вам необходимо обратиться к любому дилеру POLARIS и зарегистрировать вашу технику у нового дилера. Дилер проверит, есть ли у вас вся необходимая информация для эксплуатации вашей техники.

При покупке у частного лица:

При покупке техники не у официального дилера вне страны, где техника была изначально приобретена у официального дилера, все гарантийные обязательства Polaris, теряют свою силу. вы должны предоставлять дилеру ваши контактные данные, включая ФИО, адрес, телефон для регистрации и получения уведомлений относительно вашей техники.

ГАРАНТИЯ ВЫВОЗИМАЯ ТЕХНИКА

ПРИ ОТСУТСТВИИ СПЕЦИАЛЬНЫХ ТРЕБОВАНИЙ ЗАКОНА ГАРАНТИЯ НЕ РАСПРОСТРАНЯЕТСЯ НА ТЕХНИКУ, ЭКСПЛУАТИРУЮЩУЮСЯ В СТРАНАХ, ОТЛИЧНЫХ ОТ СТРАНЫ ПРИОБРЕТЕНИЯ У ОФИЦИАЛЬНОГО ДИЛЕРА POLARIS. Эта политика не распространяется на технику поставляемую через официальную Дилерскую сеть Polaris в любой стране. Дилер при продаже не дает разрешения на экспорт проданной им техники из страны приобретения. При возникновении вопросов относительно гарантии Polaris вам необходимо обратиться с вопросом к официальному дилеру POLARIS. Эта политика не распространяется на технику, использующуюся для правительственных или военных целей. Эта политика не распространяется на отзывные кампании по безопасности.

ВНИМАНИЕ

В случае, если ваша единица техники зарегистрирована вне страны изначального приобретения у официального дилера, при этом вы не следовали процедуре указанной выше, все гарантийные обязательства POLARIS теряют свою силу. Техника, зарегистрированная для правительственных или военных целей, продолжает находиться под действием гарантийных обязательств Polaris.

Попытайтесь разрешить все связанные с гарантией проблемы с вашим дилером. При возникновении проблем ваш дилер обратится к Дистрибьютору.

Настоящая гарантия дает вам определенные юридические права, однако у вас могут быть и другие права, которые могут быть отличаться в разных странах. Если какое-либо из перечисленных условий теряет силу из-за противоречия местному или федеральному законодательству, все остальные условия гарантии остаются в силе.

По всем вопросам обращайтесь к официальному представителю Polaris.

США Ограниченная гарантия по отсутствию превышению уровня вредных выбросов EPA

Эта гарантия устанавливается в дополнение к стандартной гарантии Polaris. Polaris Industries Inc. гарантирует, что на момент изначальной покупки это сертифицированное транспортное средство разработано, построено и укомплектовано с учетом требований по отсутствию превышения уровня вредных выбросов. POLARIS гарантирует отсутствие дефектов в материалах и сборке, которые могли бы приводить к повышению уровня вредных выбросов.

Гарантия отсутствия превышения уровня вредных выбросов начинается с даты продажи и длится в течение 500 моточасов или 5000 км пробега эксплуатации или 30 календарных месяцев с момента покупки в зависимости от того, что наступит ранее. Гарантия отсутствия превышения уровня вредных выбросов начинается с даты продажи и длится в течение 250 моточасов или 2500 км пробега эксплуатации или 30 календарных месяцев с момента покупки в зависимости от того, что наступит ранее.

Гарантия распространяется на элементы, поломка которых ведет к увеличению вредных выбросов, и на системы, контролирующие уровень выбросов. Замена и ремонт элементов, не подпадающих под данную гарантию, является ответственностью Владельца. Данная гарантия не распространяется на элементы, не влияющие на уровень выброса вредных веществ.

Данная гарантия распространяется на любую деталь, связанную с системами:

- Система впуска
- Система зажигания (исключая свечи зажигания)
- Топливная система
- Система рециркуляции

Данные устройства также оказывают влияние на вредные выбросы:

- Дополнительные устройства снижения выбросов
- Датчики
- Клапаны вентиляции картера
- Блоки управления

ГАРАНТИЯ

США Ограниченная гарантия по отсутствию превышению уровня вредных выбросов EPA

Данные устройства оказывают влияние на вредные выбросы вследствие испарения топлива:

- Топливный бак
- Крышка топливного бака
- Топливные магистрали
- Коннекторы топливной магистрали
- Хомуты*
- Клапаны сброса давления*
- Управляющие клапаны*
- Управляющие реле*
- Электронные элементы управления*
- Вакуумные диафрагмы*
- Кабели управления*
- Приводы элементов двигателя*
- Клапаны на магистралях
- Шланги испарительных систем
- Испарительный сепаратор
- Емкости
- Кронштейны крепления емкостей
- Переходная плита карбюратора

* Элементы, относящиеся к системе контроля за испарительными выбросами.

Единственным возмещением при соблюдении условий поддержания гарантии могут быть, исключительно по выбору POLARIS, ремонт или замена дефектного материала, детали или узла. ПРЕДУСМОТРЕННЫЕ НАСТОЯЩЕЙ ГАРАНТИЕЙ ВОЗМЕЩЕНИЯ ЯВЛЯЮТСЯ ЕДИНСТВЕННЫМИ ВОЗМЕЩЕНИЯМИ, ПРЕДОСТАВЛЯЕМЫМИ ЛЮБОМУ ЛИЦУ ПРИ НАРУШЕНИИ УСЛОВИЙ ГАРАНТИИ. POLARIS НЕ ПОДДЕРЖИВАЕТ ЛЮБЫЕ ДРУГИЕ ВОЗМЕЩЕНИЯ В ОТНОШЕНИИ ЛЮБЫХ ПОВРЕЖДЕНИЙ, ВОЗНИКШИЕ ВСЛЕДСТВИИ ОБСТОЯТЕЛЬСТВ НЕ ОПИСАННЫХ В ГАРАНТИЙНЫХ УСЛОВИЯХ ИЛИ В СООТВЕТСТВИЕ С КАКИМ-ЛИБО КОНТРАКТОМ ИЛИ КАКИЕ ЛИБО ДРУГИЕ. POLARIS НЕ НЕСЕТ ОТВЕТСТВЕННОСТИ ПЕРЕД КАКОЙ-ЛИБО ПЕРСОНОЙ ЗА СЛУЧАЙНЫЕ, КОСВЕННЫЕ ИЛИ СПЕЦИФИЧЕСКИЕ ПОВРЕЖДЕНИЯ ЛЮБОГО ВИДА, ПРОИСТЕКАЮЩИЕ ИЗ ОЧЕВИДНЫХ ИЛИ ПОДРАЗУМАВАЕМЫХ ГАРАНТИЙНЫХ ОБЯЗАТЕЛЬСТВ ИЛИ ЛЮБЫХ ДРУГИХ КОНТРАКТОВ, НЕВНИМАТЕЛЬНОСТИ ИЛИ ДРУГИХ ГРАЖДАНСКИХ ПРАВОНАРУШЕНИЙ И ТОМУ ПОДОБНОГО.

ВСЕ ПОДРАЗУМЕВАЕМЫЕ ГАРАНТИИ (ВКЛЮЧАЯ, НО НЕ ОГРАНИЧИВАЯСЬ, ПОДРАЗУМЕВАЕМЫМИ ГАРАНТИЯМИ ТОВАРНОГО СОСТОЯНИЯ И ПРИГОДНОСТИ ДЛЯ КОНКРЕТНЫХ ЦЕЛЕЙ) ОГРАНИЧИВАЮТСЯ ПО ВРЕМЕНИ УПОМЯНУТЫМ ВЫШЕ ДВУМЯ ГОДАМИ ГАРАНТИЙНОГО ПЕРИОДА. POLARIS ОТКАЗЫВАЕТСЯ ОТ ЛЮБЫХ ПОДРАЗУМЕВАЕМЫХ ГАРАНТИЙ, НЕ ОПИСАННЫХ В ДАННОМ ДОКУМЕНТЕ. В некоторых странах не разрешается ограничивать срок действия гарантии, поэтому приведенные выше ограничения могут не распространяться на Вас, если они не соответствуют действующему в стране законодательству.

Настоящая гарантия не распространяется на любые дефекты, не связанные с дефектами материалов и некачественным изготовлением. Настоящая гарантия не распространяется на повреждения, полученные в результате аварий по вине импортера, нарушений импортером правил перевозки или эксплуатации. Данная гарантия также исключает любые поломки вследствие внешнего вмешательства не авторизованным дилером Polaris и поломки на двигателях, имеющих специальную гоночную подготовку. Данная гарантия исключает физические повреждения, коррозию, повреждения вследствие пожара и других явлений, на которые Polaris не может влиять посредством конструкции техники.

США Ограниченная гарантия по отсутствию превышению уровня вредных выбросов ЕРА

Владельцы несут ответственность за своевременное прохождение технического обслуживания в соответствии с регламентом приведенным в Руководстве Пользователя и замену расходных элементов по мере необходимости POLARIS отклоняет из гарантийного рассмотрения поломки вызванные не соблюдением регламента технического обслуживания Владелец техники или неверной эксплуатацией или несчастными случаями, к которым Polaris не имеет отношения или других обстоятельств, вызванных непреодолимой силой.

Обслуживать, заменять или ремонтировать устройства или узлы системы выпуска вашего мотовездехода можно только у дилера POLARIS. Производите техническое обслуживание только силами дилера POLARIS. POLARIS рекомендует использовать только оригинальные детали и аксессуары. Установка не оригинальных деталей или аксессуаров, а также использование не оригинальных химических составов. Вмешательство в систему контроля уровня выбросов запрещено законодательством и международными правилами.

Модели для штата Калифорния

В данном штате необходимо использовать только модели специально изготовленные для эксплуатации в Калифорнии. Данные модели маркируются символом "С".

При возникновении любых вопросов обращайтесь к вашему дилеру Polaris или к официальному представителю Polaris.

