

ДОБРО ПОЖАЛОВАТЬ

Мы признательны вам за приобретение продукции нашей компании и рады приветствовать во всемирном клубе любителей техники Polaris. Обязательно посетите наш веб-сайт www.brandtpolaris.ru, чтобы узнать о последних новостях, новых продуктах, предстоящих событиях, возможности карьерного роста и многое другое.

Мы испытываем законную гордость за производство выдающегося ряда изделий для хозяйственных нужд и отдыха.

- Снегоходы
- Мотовездеходы (ATV)
- Электрические транспортные средства (LEV)
- Специальные мотовездеходы RANGER®
- Мотовездеходы RZR®
- Мотоциклы VICTORY®
- Электрические транспортные средства GEM®

Мы убеждены, что вся выпускаемая компанией Polaris техника отвечает самым высоким современным мировым стандартам. Многолетний опыт, использованный нами в процессе создания и изготовления вашего транспортного средства Polaris, позволил нам сделать его самым совершенным из когда-либо выпускавшихся транспортных средств.

Для обеспечения безопасной и комфортной эксплуатации вашего транспортного средства соблюдайте все приведенные в настоящем Руководстве требования и рекомендации. В руководстве приведены минимальные сведения по техническому обслуживанию транспортного средства, а информация по более серьезным работам, выполняемым специальным персоналом дилера, находится в инструкции по ремонту.

Ваш дилер Polaris прекрасно разбирается в устройстве вашего мотовездехода и заинтересован в том, чтобы наилучшим образом удовлетворить любые ваши требования. Техническое обслуживание транспортного средства во время и по завершении действия гарантии следует проводить только у дилера.



POLARIS®

POLARIS, *RANGER* и *RANGER CREW*® являются зарегистрированными торговыми марками POLARIS Industries Inc.

Copyright 2013 POLARIS Sales Inc. Весь материал в этом издании основывается на самой последней информации, доступной на момент издания. Поскольку конструкция и качество выпускаемых нами компонентов непрерывно совершенствуются, информация, приведенная в настоящем документе, может немного не соответствовать транспортному средству, имеющемуся у вас в наличии. Описание процедур приводится только в качестве справочной информации. За опiski и неточности производитель ответственности не несет. Любое воспроизведение материала запрещено.

При любых спорных моментах основным языком является Английский. Настоящая инструкция предоставляется как адаптированный перевод оригинального Руководства.

Отпечатано в России

Руководство пользователя 2014 *RANGER* 800 EFI / *RANGER* 800 EPS / *RANGER* 6X6 / *RANGER CREW* 800

ОДЕРЖАНИЕ

Введение	4
Безопасность	8
Органы управления, узлы и механизмы	21
Эксплуатация	34
Лебедка	49
Система контроля вредных выбросов	58
Техническое обслуживание	59
Спецификации	94
Продукция POLARIS	100
Устранение неисправностей	101
Гарантия	104
Журнал технического обслуживания	109

ВВЕДЕНИЕ

RANGER HE предназначен для движения по дорогам общего пользования. Мотовездеход *RANGER* подлежит регистрации в органах Гостехнадзора. Перед началом эксплуатации транспортного средства изучите все местные правила и законы, регламентирующие движение на подобного рода технике.

На протяжении всего руководства пользователя появляются следующие сигнальные слова и символы. Когда используются эти слова и символы, речь идет о вашей безопасности и безопасности других. Прежде, чем читать данное руководство, ознакомьтесь с их значением.



Предупредительный символ указывает на потенциальную опасность физической травмы для пользователя или других лиц.

ОПАСНОСТЬ

Указывает на опасную ситуацию, которая, если ее не избежать, приведет к смерти или серьезным травмам.

ВНИМАНИЕ

Указывает на опасную ситуацию, которая, если ее не избежать, может привести к смерти или серьезным травмам.

ОСТОРОЖНО!

Указывает на опасную ситуацию, которая, если ее не избежать, может привести к небольшим или средним травмам.

ПРИМЕЧАНИЕ

Указывает на ситуацию, которая может привести к повреждению имущества.



Знак запрета по безопасности указывает на действия, которые НЕ нужно совершать, чтобы избежать опасности.



Знак, указывающий на обязательные действия, которые НУЖНО совершать, чтобы избежать опасности.

⚠ ВНИМАНИЕ

Не соблюдение инструкций приведенных ниже может привести к серьезным травмам или смерти.

Ваш *POLARIS RANGER* - не игрушка, и при неправильной эксплуатации может представлять серьезную опасность. Управляемость транспортного средства отличается от автомобилей, грузовиков и других транспортных средств. Потеря управления или переворот могут произойти неожиданно даже при таких обычных маневрах, как разворот, движение по склону или преодоление препятствий, если не соблюдать меры безопасности.

- Внимательно прочитайте настоящее руководство и просмотрите DVD по безопасности, который поставляется с вашим транспортным средством. За дополнительной информацией обращайтесь к дилеру Polaris. Усвойте все предупреждения, меры предосторожности и процедуры в данном Руководстве. Данное Руководство пользователя всегда должно находиться на соответствующем транспортном средстве.
- Обратитесь к дилеру.
- Данное транспортное средство предназначено **ТОЛЬКО ДЛЯ ВЗРОСЛЫХ**. Управление транспортным средством лицам, **ДОСТИГШИМ 16 ЛЕТ**, имеющим действующее водительское удостоверение.
- Перевозка детей младше 12 лет запрещена. Водитель или пассажир должен быть в состоянии опираться спиной на спинку сиденья, обеими ногами на пол, а руки держать на рулевом колесе (если за рулем) или на поручне.
- Не разрешайте знакомым или друзьям садиться за руль транспортного средства, если они не прочитали данное Руководство и не имеют достаточных навыков вождения.
- Всегда используйте защитные сетки (или двери) во время вождения. Руки и ноги всегда должны находиться внутри транспортного средства.
- Наденьте шлем и защиту для глаз, перчатки, куртку с длинными рукавами, длинные брюки и высокие ботинки.
- Никогда не используйте это транспортное средство, находясь под воздействием лекарственных средств, наркотиков или алкоголя, так как это нарушает способность здраво мыслить и увеличивает время реакции водителя.

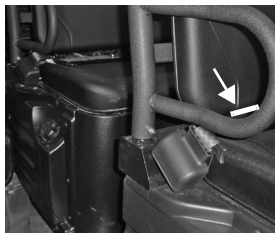
ВВЕДЕНИЕ

Идентификационные номера

Запишите идентификационные номера вашего мотовездехода и номер ключа. Храните запасной ключ в надежном месте. Дубликат ключа зажигания выдается по заказу с использованием бланка для ключа Polaris (используйте номер вашего ключа) и предъявления действующего ключа. Если утеряны все ключи, замок зажигания подлежит замене.

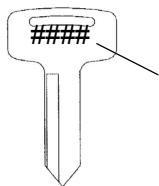
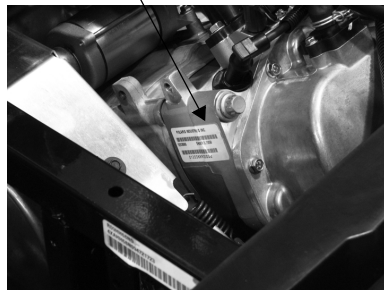


VIN (4X4, 6X6)



VIN (CREW)

Заводской номер двигателя



Номер ключа

Номер модели транспортного средства: _____

Идентификационный номер рамы VIN: _____

Заводской номер двигателя: _____

Номер ключа: _____

Вибрация и шумность

Шумность и вибрация, которые ощущаются Водителем, измеряются в соответствии с европейскими нормами prEN 15997.

Условия измерений:

Измеряемые единицы техники в состоянии нового квадроцикла. Окружающие условия контролировались в соответствии с условиями проверки.

Неточность в измерении вибрации зависит от многих факторов, включающих:

- Погрешность измерений и прибора.
- Различие в измеряемых единицах, такие как нормальный износ.
- Различное физическое состояние водителя и опыт.
- Возможность рабочего проделать рабочие операции при измерениях.
- Внешние факторы, такие как шум и температура.

БЕЗОПАСНОСТЬ

Экипировка водителя

Водитель и все пассажиры всегда должны носить шлем, защитные очки, перчатки, куртку с длинными рукавами, длинные брюки, прочные высокие ботинки, а также пристегиваться ремнем безопасности. Защитная экипировка снижает вероятность получения травмы.

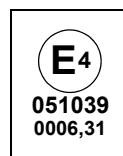


Шлем

Ношение шлема позволяет избежать черепно-мозговых травм. При поездках на транспортном средстве Polaris всегда одевайте шлем, отвечающий или превосходящий требования действующих стандартов.

Надевайте шлем, утвержденный Министерством транспорта (DOT) или SNELL.

В Европе, Азии и Океании разрешенные шлемы должны быть помечены знаком ECE 22.05. Знак ECE представляет собой круг, описанный вокруг буквы E, с указанием номера страны, в которой шлем был сертифицирован. Кроме того на этикетке должен быть указан номер сертификата и серийный номер шлема.



Экипировка водителя

Защита глаз

Не пользуйтесь обычными или солнцезащитными очками для защиты глаз. При движении на транспортном средстве Polaris всегда носите защитные очки или шлем с защитным стеклом. Polaris рекомендует использовать защитную экипировку с маркировкой персональных средств защиты (PPE) VESC 8, V-8, Z87.1 или CE. Защитные очки или другие средства должны содержаться в чистоте.

Перчатки

Перчатки для вождения вне дорог со специальными накладками наилучшим образом обеспечивают защиту и комфорт.

Ботинки

Используйте крепкие ботинки с плотной посадкой ног. Запрещается эксплуатация транспортного средства в открытой обуви или босиком.

Одежда

Надевайте куртку с длинными рукавами и длинные брюки.

Комфорт водителя

При определенных условиях эксплуатации тепло, выделяемое двигателем и выхлопной системой, может повысить температуру в кабине. Это происходит чаще всего при эксплуатации при высокой температуре окружающего воздуха на низких скоростях и/или высокой нагрузке в течение длительного периода времени. Наличие ветрового стекла, крыши и/или кабины может способствовать повышению температуры из-за ограниченности воздушного потока. Любой дискомфорт из-за увеличения температуры в кабине может быть минимизирован путем ношения надлежащей экипировки и изменения скорости для увеличения потока воздуха.

БЕЗОПАСНОСТЬ

Предупредительные таблички и их расположение

На корпусе транспортного средства прикреплены таблички с важной информацией, касающейся вашей безопасности. Внимательно прочитайте и тщательно выполняйте приведенные на табличках инструкции и другие предупреждения. Если содержание табличек на вашем транспортном средстве отличается от того, что написано в данном Руководстве, то приоритет имеет текст табличек на транспортном средстве.

Если какая-либо из табличек придет в негодность, вы можете ее приобрести у вашего дилера. Обратитесь к дилеру. Номер для заказа напечатан на табличке.

Предупреждение о
надлежащем использовании



Ремень безопасности/
Ответственность водителя

Правильная эксплуатация (4X4, 6X6)

Необходимо соблюдать правила эксплуатации

Ваша ответственность для предупреждения травм:

- Не допускайте небрежного или неосторожного вождения.
- Убедитесь, что водитель транспортного средства достиг возраста 16 лет и имеет действующее водительское удостоверение.
- Запрещается эксплуатация после употребления алкоголя, сильнодействующих лекарственных средств или наркотиков.
- Эксплуатация по дорогам общего пользования не допускается (за исключением специально предназначенных дорог для внедорожных транспортных средств) - может произойти столкновение с легковым и грузовым автомобилем.
- Не превышайте пассажировместимость: 3 человека.

7179979

Предупреждения о надлежащем использовании (CREW)

Необходимо соблюдать правила эксплуатации

Ваша ответственность для предупреждения травм:

- Не допускайте небрежного или неосторожного вождения.
- Убедитесь, что водитель транспортного средства достиг возраста 16 лет и имеет действующее водительское удостоверение.
- Запрещается эксплуатация после употребления алкоголя, сильнодействующих лекарственных средств или наркотиков.
- Эксплуатация по дорогам общего пользования не допускается (за исключением специально предназначенных дорог для внедорожных транспортных средств) - может произойти столкновение с легковым и грузовым автомобилем.
- Не превышайте пассажировместимость: 6 человек.

7179981

Предупредительные таблички и их расположение Ремень безопасности/Ответственность водителя

ВНИМАНИЕ

Неправильная эксплуатация транспортного средства может привести к СЕРЬЕЗНОЙ ТРАВМЕ, АВАРИИ или СМЕРТИ.

Будьте готовы

- Пристегнитесь ремнями безопасности.
- Всегда использовать защитный шлем и защитную одежду пассажира.
- Защитные сетки при движении ВСЕГДА ДОЛЖНЫ быть застегнуты, а двери закрыты.
- Водитель и пассажир(ы) должны быть в состоянии опираться спиной на спинку сиденья, обоими ногами на пол, а руки держать на рулевом колесе или на поручне. Ни одна часть вашего тела не должна выступать за пределы транспортного средства.

Ответственность водителя

Во избежание потери управления и опрокидывания:

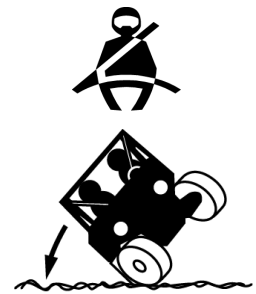
- Не делайте резких маневров, не допускайте боковых скольжений и заносов и никогда не крутись на месте.
- Снизьте скорость при подъезде к повороту.
- Избегайте резких ускорений в поворотах, даже после полной остановки.
- Имейте в виду, что с изменением местности изменяется и поведение транспортного средства. Избегайте мощных дорог.
- Избегайте движения поперек склона.

Убедитесь что водитель ознакомился со следующими предупреждениями

Если вы думаете или чувствуете, что транспортное средство может опрокинуться или перевернуться, снизить риск получения травмы можно следующим образом:

- Крепко возьмитесь за руль или поручень пассажира и будьте готовы к перевороту.
- Ни одна часть вашего тела не должна выступать за пределы транспортного средства.

СТРОГО СОБЛЮДАЙТЕ ПРАВИЛА ЭКСПЛУАТАЦИИ ТРАНСПОРТНОГО СРЕДСТВА, ПРИВЕДЕННЫЕ В ДАННОМ РУКОВОДСТВЕ ПОЛЬЗОВАТЕЛЯ. В СЛУЧАЕ УТЕРИ РУКОВОДСТВА ОБРАТИТЕСЬ К АВТОРИЗОВАННОМУ ДИЛЕРУ POLARIS ДЛЯ ЗАМЕНЫ ПЕРИОДИЧЕСКИ ЗАНОВО ПРОСМАТРИВАЙТЕ ВИДЕОМАТЕРИАЛЫ ПО БЕЗОПАСНОСТИ.



Переворот может привести к серьезным травмам или смерти даже на открытой местности.

7179984

Максимальная полезная нагрузка

ВНИМАНИЕ

RANGER	Никогда не превышайте	Если общая полезная нагрузка превышена
4x4 Gas	25 миль/час (40 км/ч)	630 фунтов: 285 кг
CA 4x4 Gas	40 миль/час (65 км/ч)	630 фунтов: 285 кг
Crew Gas	35 миль/час (56 км/ч)	1230 фунтов: 558 кг
4x4 Diesel	25 миль/час (40 км/ч)	1080 фунтов: 490 кг

Максимальная полезная нагрузка



7180172

БЕЗОПАСНОСТЬ

Предупредительные таблички и их расположение

Предупреждение о давлении в шинах/нагрузке/пассажирах

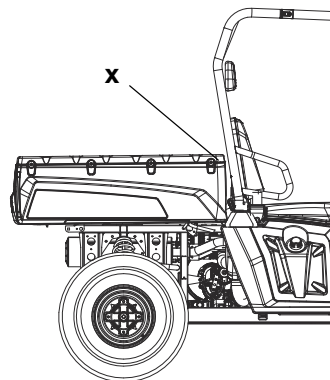
Грузоподъемность кузова (113 кг)

ВНИМАНИЕ

- Не перевозите пассажиров в кузове.
- Водителя и пассажира может выбросить со своих мест. Это может привести к серьезной травме или гибели.

НЕПРАВИЛЬНОЕ ДАВЛЕНИЕ ИЛИ ПЕРЕГРУЗКА МОТОВЕЗДЕХОДА может стать причиной потери управления и, как результат, стать причиной ТЯЖЕЛОЙ ТРАВМЫ ИЛИ ПРИВЕСТИ К ЛЕТАЛЬНОМУ ИСХОДУ.

- При движении с грузом снизьте скорость и обеспечьте достаточный тормозной путь.
- Перегрузка, перевозка грузов с высоким центром тяжести или незакрепленных грузов увеличивает риск потери контроля. Центр тяжести груза должен находиться как можно ниже, груз должен быть хорошо сбалансирован и надежно закреплен.
- Для устойчивого движения по пересеченной местности рекомендуем снизить скорость и по возможности облегчить груз.



RANGER	4 x 4 мм	6 x 6 мм	Crew	CA 4 X 4
МАКСИМАЛЬНАЯ ГРУЗОПОДЪЕМНОСТЬ КУЗОВА	1000 фунтов (454 кг)	1250 фунтов (567 кг)	1000 фунтов (454 кг)	600 фунтов (272 кг)
ДАВЛЕНИЕ В ШИНАХ PSI (КПа):	ПЕРЕД 10 (69) ЗАД 12 (83)	ПЕРЕД 10 (69) ЦЕНТР 12 (83) ЗАД 12 (83)	ПЕРЕД 12 (83) ЗАД 14 (97)	ПЕРЕД 10 (69) ЗАД 12 (83)
ВКЛЮЧАЯ ВЕС САМОГО МОТОВЕЗДЕХОДА, ВОДИТЕЛЯ, ПАССАЖИРА, ГРУЗА И ДОПОЛНИТЕЛЬНЫХ АКСЕССУАРОВ	1500 фунтов (682 кг)	2000 фунтов (907 кг)	1750 фунтов (795 кг)	1100 фунтов (499 кг)
За более подробной информацией по размещению груза обратитесь к настоящему Руководству или дилеру Polaris.				

7180170

Предупреждение на крышке вариатора

ВНИМАНИЕ

НЕ НАСТУПАЙТЕ

- Движущиеся детали, которые находятся под кожухом ремня вариатора, представляют большую опасность. Езда на мотовездеходе со снятым кожухом ремня вариатора ЗАПРЕЩЕНА.
- Запрещается вносить изменения в конструкцию двигателя и вариатора. Это приводит к поломкам ответственных деталей, изменению баланса масс деталей или увеличению оборотов двигателя, что может стать причиной аварий и несчастных случаев.

7172563

Переключение передач

ПРЕДОСТЕРЕЖЕНИЕ

Во избежание возможных повреждений трансмиссии переключайте передачи, только на полностью остановленном мотовездеходе, холостых оборотах двигателя и нажатой педали тормоза.

7172674

Безопасность водителя**⚠ ВНИМАНИЕ**

Пренебрежение указаниями в данном Руководстве Пользователя может привести к травмам и даже смерти.

- Внимательно изучите настоящее руководство и предупредительные таблички. Строго соблюдайте все описанные процедуры.
- Не разрешайте лицам младше 16 лет садиться за руль транспортного средства, а также лицам старше 16 лет, если они не имеют достаточных навыков вождения и прав на управление данного рода техникой.
- Не перевозите пассажира, пока у вас не появится опыт эксплуатации не менее 2 часов.
- Перевозка детей младше 12 лет запрещена. Водитель и пассажир(ы) должны быть в состоянии опираться спиной на спинку сиденья, обеими ногами на пол, а руки держать на рулевом колесе (если за рулем) или на поручне.
- Водитель и все пассажиры всегда должны носить шлем, защитные очки, перчатки, куртку с длинными рукавами, длинные брюки, прочные высокие ботинки, а также пристегиваться ремнем безопасности.
- Всегда используйте защитные сетки (или двери) во время вождения.
- Руки и ноги всегда должны находиться внутри транспортного средства.
- Всегда держите обе руки на руле и обе ноги на подножках мотовездехода во время движения.
- Не разрешайте знакомым или друзьям садиться за руль транспортного средства, если они не прочитали данное Руководство и не имеют достаточных навыков вождения.
- Чтобы уменьшить риск переворота, будьте особенно внимательны при преодолении препятствий и склонов, а также при торможении на холмах и при прохождении поворотов.
- Транспортное средство предназначено для движения вне дорог. Никогда не используйте данное транспортное средство для езды по дорогам общего пользования. Избегайте движения по дорогам с покрытием.
- Не употребляйте алкоголь или сильнодействующие препараты (в т.ч. наркотики) перед или во время эксплуатации транспортного средства.
- Никогда не двигайтесь на повышенных скоростях. Выбирайте скорость, соответствующую рельефу местности, условиям видимости и вашему водительскому опыту.
- Не выполняйте прыжков и трюков.
- Обязательно проверяйте состояние вашего транспортного средства перед каждой поездкой, чтобы убедиться в его исправности. При движении задним ходом действуйте так, как рекомендовано настоящим Руководством пользователя.

БЕЗОПАСНОСТЬ

Безопасность водителя

- При движении по незнакомой местности сбросьте скорость и будьте особенно внимательны. Всегда будьте готовы к тому, что рельеф местности может меняться.
- Старайтесь избегать движения по сильно пересеченной, скользкой или рыхлой поверхности.
- Следуйте процедурам указанным в настоящем руководстве, при прохождении поворотов. Приобретайте навыки прохождения поворотов, начиная с прохождения поворотов на малой скорости. Нельзя поворачивать на высоких скоростях.
- Если ваш мотовездеход побывал в аварии, необходимо пройти тщательную проверку у дилера POLARIS, перед дальнейшей эксплуатацией.
- Не имея достаточного опыта не выезжайте на склоны, уклон которых может оказаться слишком большим и опасным для вашего транспортного средства и для вас. Потренируйтесь сначала на небольших холмах, перед выездом на крутые склоны.
- При движении вверх по склону действуйте в соответствии с рекомендациями в настоящем Руководстве. См. стр. 41. Перед началом подъема внимательно изучите рельеф местности. Не пытайтесь преодолеть скользкие склоны. Не нажимайте резко на педаль газа. Резко не меняйте режимы трансмиссии. Не переезжайте вершину склона на высокой скорости.
- При движении вниз по склону действуйте в соответствии с рекомендациями в настоящем Руководстве. См. стр. 41. Перед спуском внимательно исследуйте рельеф местности. Никогда не спускайтесь с холма на высокой скорости. Не двигайтесь вдоль склона, квадроцикл чрезмерно наклонен на сторону. Двигайтесь перпендикулярно склону где это возможно.
- Изучите все препятствия на местности перед началом эксплуатации транспортного средства. Не пытайтесь переехать через большие валуны и поваленные деревья, т.к. это может стать причиной потери управления и опрокидывания. Преодолевая препятствие, действуйте так, как рекомендовано в настоящем Руководстве. См. стр. 40.
- Всегда будьте осторожны при заносе или скольжении. Во время движения по скользкой поверхности, (например по льду) будьте осторожны и поддерживайте малую скорость во избежание возникновения неконтролируемого заноса или пробуксовки.
- Никогда не передвигайтесь на транспортном средстве по быстрым потокам, не вводите машину в водоем, глубина которого превышает допустимый предел. См. стр. 42. Помните, что эффективность мокрых тормозов снижается. После прохождения водной преграды проверьте тормоза. При необходимости несколько раз нажмите на педаль тормоза, чтобы высушить тормозные колодки.
- Перед началом движения задним ходом убедитесь в отсутствии препятствий или людей позади Вас. Двигайтесь на малой скорости. При движении задним ходом не делайте крутых поворотов.

Безопасность водителя

- Всегда используйте только рекомендованные шины. Всегда поддерживайте давление в шинах, как указано на предупредительных табличках.
- Не делайте никаких модификаций и не устанавливайте нерекондованные аксессуары.
- Не перевозите груз с массой, превышающей допустимый предел для данного типа транспортного средства. Груз должен быть правильно распределен и надежно закреплен. При перевозке груза или буксировке прицепа всегда следуйте инструкциям, приведенным в настоящем руководстве. Оставляйте достаточный тормозной путь.
- Перед выходом из мотовездехода всегда включайте парковочную передачу. См. стр. 25.
- Перед включением или выключением парковочной передачи, всегда нажимайте на педаль тормоза.
- Всегда выключайте двигатель перед заправкой. Извлеките емкости под горючие жидкости из кузова перед их заполнением. Перед заправкой, убедитесь что заправляетесь хорошо проветриваемом месте и в отсутствии открытых источников огня поблизости. Бензин - легковоспламеняемая жидкость. Требования к топливу указаны на стр. 18.
- Для предотвращения несанкционированного использования вашего транспортного средства лицами моложе 16 лет, а также лицами, не имеющими водительского удостоверения и не обладающими необходимыми навыками вождения, а также чтобы исключить случайный запуск двигателя, всегда вынимайте ключ зажигания

ДЛЯ ПОЛУЧЕНИЯ БОЛЕЕ ПОДРОБНОЙ ИНФОРМАЦИИ ОБРАТИТЕСЬ К ДИЛЕРУ POLARIS.

Модификации оборудования

Запрещается устанавливать любые аксессуары, не одобренные Polaris, и модифицировать транспортное средство с целью увеличения его скорости или мощности. Установка дополнительного оборудования, не одобренного Polaris, и внесение изменений в конструкцию транспортного средства может представлять значительную угрозу безопасности и привести к травмам и увечьям.

Установка дополнительного оборудования, не одобренного Polaris, и/или внесение изменений в конструкцию транспортного средства с целью повышения скорости или мощности, влекут за собой снятие с гарантии вашего транспортного средства.

Установка аксессуаров может сильно влиять на управляемость транспортного средства. Перед активной эксплуатацией ознакомьтесь с влиянием того или иного аксессуара на управляемость. Устанавливайте только оригинальные аксессуары Polaris для предотвращения повреждения имущества, травм или смерти.

БЕЗОПАСНОСТЬ

Безопасность водителя

▲ ВНИМАНИЕ

Пренебрежение предостережениями может привести к потере управления, повреждениям техники, серьезным травмам или смерти. Соблюдайте все правила безопасности, изложенные в данном разделе Руководства пользователя. Для правильной эксплуатации вашего транспортного средства см. раздел ЭКСПЛУАТАЦИЯ.

Возрастной ценз

Данное транспортное средство предназначено ТОЛЬКО ДЛЯ ВЗРОСЛЫХ. Управление мотовездеходом лицам МОЛОЖЕ 16 ЛЕТ ЗАПРЕЩЕНО.

Перевозка пассажиров МЛАДШЕ 12 ЛЕТ НЕДОПУСТИМА. Водитель и пассажир(ы) должны быть в состоянии опираться спиной на спинку сиденья, обеими ногами на пол, а руки держать на рулевом колесе (если за рулем) или на поручне.

Эксплуатация транспортного средства неподготовленным водителем

Эксплуатация транспортного средства без прохождения специального курса обучения существенно повышает вероятность аварии. Водитель должен понимать, как управлять транспортным средством в различных ситуациях и при различных типах рельефа.

Перед эксплуатацией транспортного средства необходимо ознакомиться с данным Руководством пользователя и предупредительными табличками.

Обратитесь к дилеру.

Управление транспортным средством после приема алкоголя или сильнодействующих лекарственных препаратов (вт.ч. наркотиков)

Управление транспортным средством после приема алкоголя или препаратов приводит к снижению способности к правильной оценке ситуации, ухудшению координации движений и восприятия, замедлению реакции.

Не употребляйте алкоголь или препараты, содержащие наркотические вещества, до и во время поездки.

Ремни безопасности

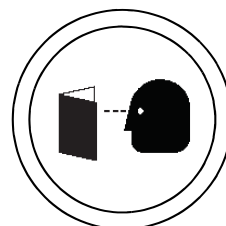
Езда с не пристегнутыми ремнями безопасности повышает вероятность получения травмы или увечья в случае аварии или неожиданной остановки. Использование ремней безопасности значительно снижает вероятность получения серьезных травм или увечий в данных обстоятельствах.

Водитель и пассажиры должны всегда использовать ремни безопасности.

Защитная экипировка

Движение на транспортном средстве без специальной защитной экипировки может привести к серьезным травмам.

Водитель и пассажир во время движения должны находиться в специальных шлемах и защитных очках.



Безопасность водителя

Защитные сетки

Езда без защитных сеток повышает вероятность получения травмы или увечья в случае аварии или при перевороте. Всегда используйте защитные сетки (или двери) во время вождения.

Руки и ноги всегда должны находиться внутри транспортного средства.

Пренебрежение проверкой состояния транспортного средства перед эксплуатацией

Пренебрежение проверкой состояния мотовездехода перед эксплуатацией и нарушение технологии обслуживания мотовездехода повышает вероятность возникновения аварий и несчастных случаев. Обязательно проверяйте состояние вашего транспортного средства перед каждой поездкой, чтобы убедиться в его исправности. См. стр. 35.

Соблюдайте регламент технического обслуживания транспортного средства, представленный в настоящем Руководстве пользователя. См. стр. 59.

Перевозка грузов

Совокупный вес перевозимого груза, водителя и пассажиров, влияет на эксплуатационные качества мотовездехода. В целях вашей безопасности и безопасности других людей внимательно подойдите к загрузке вашего транспортного средства и рекомендациям по безопасному управлению. Следуйте рекомендациям в настоящем Руководстве по загрузке, давлению в шинах, выбору режима трансмиссии и скорости.

- **Не превышайте максимальную грузоподъемность.** Максимальная грузоподъемность транспортного средства указана в разделе спецификации данного Руководства и на предупредительной табличке. При увеличении общего веса на вес пассажира, вес груза необходимо уменьшить соответственно.
- Рекомендованное давление в шинах указано в разделе спецификации данного руководства и на предупредительной табличке.

Всегда соблюдайте следующие правила:

При любом из следующих условий:	Выполняйте следующие действия:
Вес пассажира и/или груза превышает половину максимальной грузоподъемности	1. Двигайтесь на малой скорости. 2. Проверьте давление в шинах. 3. Будьте предельно внимательны.
Движение по незнакомой местности	
Преодоление препятствий	
Движение вверх по склону	
Буксировка	

БЕЗОПАСНОСТЬ

Безопасность водителя

Бензин

Бензин является легко воспламеняемой жидкостью и может быть взрывоопасным в определенных условиях.

- Соблюдайте следующие правила предосторожности при заправке топливом.
- Всегда выключайте двигатель перед заправкой.
- Перед заправкой, убедитесь что заправляетесь в хорошо проветриваемом месте и в отсутствии открытых источников огня поблизости.
- Для хранения и перевозки топлива используйте только сертифицированную канистру и перед заправкой топливом обязательно снимите канистру, чтобы избежать воспламенения вследствие электрического разряда статического электричества.
- Не курите и не допускайте присутствия открытого огня или искр вблизи места заправки или места хранения бензина.
- Не переполняйте бак. Не заполняйте горловину бака.
- Если бензин разлился на кожу или одежду, немедленно смойте его мылом и водой и смените одежду.

Отработавшие газы

Отработавшие газы ядовиты и могут привести к травме или смерти за короткий период времени. Никогда не запускайте двигатель в закрытых помещениях.

Выхлопные газы двигателя транспортного средства содержат химические вещества, которые могут стать причиной раковых заболеваний, пороков развития или дефектов репродуктивной функции человека. Запускайте двигатель только на открытом воздухе или в хорошо проветриваемом помещении.

Эксплуатация неисправного транспортного средства

Эксплуатация неисправного транспортного средства приводит к авариям, несчастным случаям, травмам и гибели людей. Если вы попали в ДТП, покажите транспортное средство дилеру, так как транспортному средству могут быть нанесены серьезные повреждения. Попросите дилера (но не ограничивайтесь этим) проверить работу тормозной системы, привода дросселя и рулевого управления.

Нарушение скоростного режима

Нарушение скоростного режима увеличивает вероятность потери управления, что может привести к аварии. Выбирайте скорость, соответствующую рельефу местности, условиям видимости, вашему водительскому опыту и опыту пассажира.

Движение по дороге с асфальтовым покрытием, выезд на тротуар, подъездные пути, места стоянки

Ваше транспортное средство разработано для эксплуатации вне мощных дорог. Вождение по мощным поверхностям может отрицательным образом сказаться на управлении транспортным средством и привести к потере контроля, аварии и/или травме. Не выезжайте на участки с дорожным покрытием. Если этого не удастся избежать, двигайтесь на малой скорости и не совершайте резких поворотов и остановок.

Эксплуатация транспортного средства на общественных улицах, дорогах или шоссе

Выезд на улицы, шоссе и дороги, может привести к столкновению с другими транспортными средствами. Никогда не используйте данное транспортное средство на улицах, шоссе и дорогах, в том числе на грунтовых и гравийных (если дороги не предназначены для внедорожного использования). Во многих странах движение по мощным и общественным дорогам на данном транспортном средстве запрещено законодательно.

Безопасность водителя

Неправильная техника выполнения поворота

Неправильная техника выполнения поворота может привести к потере контроля над транспортным средством, и как следствие, опрокидыванию или столкновению. При выполнении поворота следуйте инструкциям, приведенным в настоящем Руководстве. Старайтесь проходить повороты плавно. Перед поворотом снизьте скорость. Приобретайте навыки прохождения поворотов, начиная с прохождения поворотов на малой скорости.

Движение по незнакомой местности

Будьте предельно осторожны во время езды по незнакомой местности, двигайтесь медленно. На вашем пути могут встретиться валуны, выбоины, ямы, что повышает вероятность потери управления транспортным средством, возникновения несчастного случая, аварии и опрокидывания. При движении по незнакомой местности сбросьте скорость и будьте особенно внимательны. Всегда будьте готовы к тому, что рельеф местности может меняться.

Прыжки и движение на задних колесах

Прыжки и движения на задних колесах могут привести к аварии или перевороту. Не выполняйте прыжков и трюков. Не устраивайте представлений.

Неправильная техника движения вверх по склону

Неправильный подъем на склоны может стать причиной потери управления или опрокидывания. При движении вверх по склону действуйте в соответствии с рекомендациями в настоящем Руководстве. См. стр. 41.

Неправильная техника движения при езде вниз по склону

Неправильная техника движения при езде вниз по склону может привести к потере управления и опрокидыванию транспортного средства. При движении вниз по склону действуйте так, как рекомендовано в настоящем Руководстве. См. стр. 41.

Вынужденная остановка на склоне. Скатывание со склона при движении вверх

Остановка, скатывание, неверное начало движения на склоне могут привести к перевороту транспортного средства. Всегда поддерживайте постоянную скорость при движении вверх по склону.

При полной потере скорости:

- Нажмите на педаль тормоза.
- Если транспортное средство начинает скатываться назад, плавно нажмите на педаль тормоза, после остановки включите задний ход и аккуратно съедете вниз.

Если мотовездеход скатывается со склона:

- Не нажимайте газ.
- Плавно нажимайте на педаль тормоза до полной остановки транспортного средства.
- Если транспортное средство начинает скатываться назад, плавно нажмите на педаль тормоза, после остановки включите задний ход и аккуратно съедете вниз.

БЕЗОПАСНОСТЬ

Безопасность водителя

Эксплуатация транспортного средства с нерекондованным типом шин или неравномерно накачанными шинами

Эксплуатация транспортного средства с не рекомендованными или неисправными шинами может привести к потере управления или аварии. Всегда используйте только рекомендованные шины. Всегда поддерживайте правильное давление в шинах.

Движение по скользкой местности

Пренебрежение правилами безопасности во время езды по чрезмерно крутым, сыпучим или скользким склонам может привести к потере управления, опрокидыванию транспортного средства или к потере сцепления с грунтом. Избегайте движения по скользким поверхностям. Снижайте скорость и будьте внимательны при движении по скользкой поверхности.

Неконтролируемая пробуксовка или занос может привести к потере управления и опрокидыванию транспортного средства (при неожиданном восстановлении сцепления шин с грунтом). При движении по скользким грунтам, действуйте так, как рекомендовано в настоящем Руководстве. См. стр. 39.

Вождение по замерзшим водоемам

Вождение по замерзшим водоемам может привести к внезапному пролому льда и травмам/гибели в случае ухода под лед. Никогда не двигайтесь по замерзшим водоемам и льду, пока не убедитесь что лед достаточно толстый чтобы выдерживать полный вес мотовездехода, водителя и экипировки одновременно с другими участниками поездки на мотовездеходах.

Всегда уточняйте у местных властей и местных жителей, с какими ледовыми условиями и толщиной льда вы можете встретиться на пути. Водитель транспортного средства берет на себя все риски, связанные с ледовыми условиями при движении по замерзшим водоемам.

Кража/несанкционированное использование транспортного средства

Не оставляйте ключи в зажигании, что позволит избежать не санкционированного использования транспортного средства лицами, не достигшими 16 лет, не имеющими водительских прав и должных навыков управления транспортным средством. Это может привести к несчастному случаю или перевороту. Всегда вынимайте ключ зажигания из замка, если транспортное средство не используется.

Нагретые детали транспортного средства

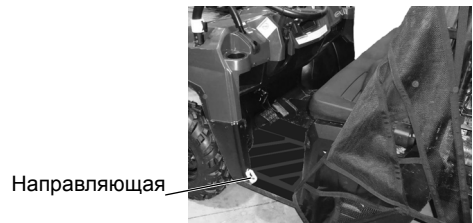
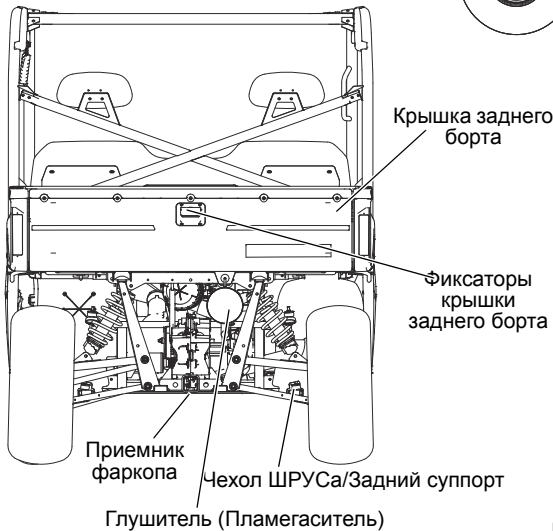
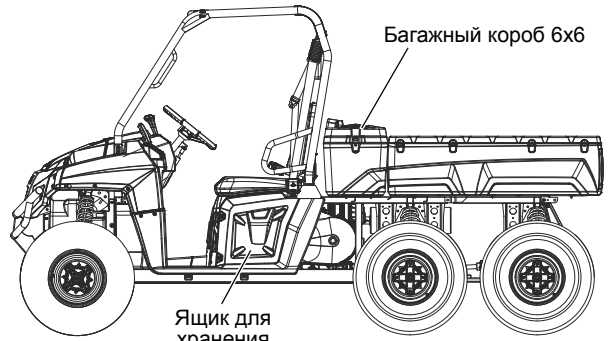
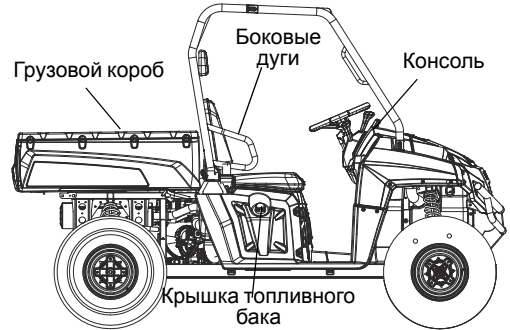
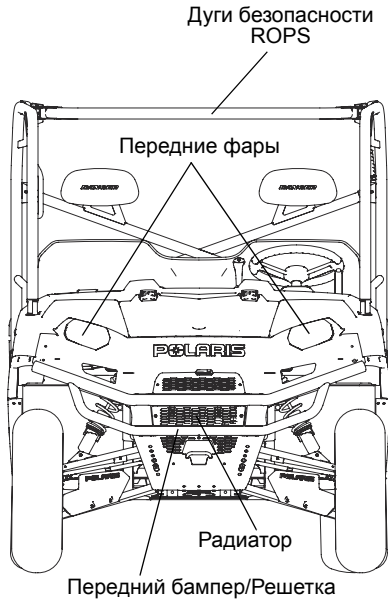
В транспортном средстве имеются детали, которые сильно разогреваются во время работы. Это небезопасно в пожарном отношении. Не касайтесь разогретых деталей. Держите горючие материалы подальше от деталей системы выпуска отработавших газов. Будьте предельно внимательны при езде по высокой сухой траве, чтобы избежать засорения выхлопной системы.

ОРГАНЫ УПРАВЛЕНИЯ, УЗЛЫ И МЕХАНИЗМЫ

Расположение основных элементов

Ваш мотовездеход оснащен защитными сетками, расположенными по обоим сторонам мотовездехода. Езда без защитных сеток или дверей запрещается. На фотографиях мотовездеход показан без защитных сеток для наглядности. Защитные сетки при движении ВСЕГДА ДОЛЖНЫ БЫТЬ застегнуты, а двери закрыты.

Не все транспортные средства оснащаются этими элементами. Спецификации указаны на стр. 94.



ОРГАНЫ УПРАВЛЕНИЯ, УЗЛЫ И МЕХАНИЗМЫ

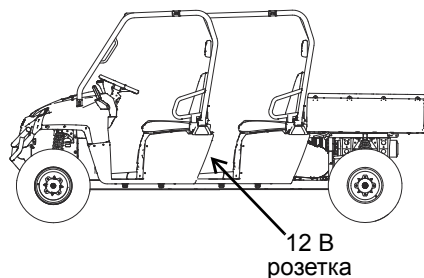
Консоль



Источники питания 12В

На транспортном средстве присутствуют источники питания 12В которые можно использовать для подключения маломощных потребителей тока. Разъемы находятся за консолью, снизу.

На моделях CREW дополнительный источник питания расположен за сиденьем водителя.



Рычаг КПП

- Н: Повышающая передача
- L: Понижающая передача
- N: Нейтральная передача
- R: Реверс

Понижающая передача является основной на *RANGER*. Повышающая передача предназначена для движения по твердой поверхности с небольшой нагрузкой.

Для того чтобы переключить передачу, полностью остановите машину. В то время как двигатель работает на холостом ходу, передвиньте рычаг в нужное положение.

ПРИМЕЧАНИЕ: Переключение передач при работе двигателя на оборотах выше оборотов холостого хода или во время движения транспортного средства приводит к поломке трансмиссии. Во избежание поломки трансмиссии переключайте передачи только при нажатой педали тормоза и холостых оборотах двигателя.

Подсказка: Для нормальной работы трансмиссии не пренебрегайте регулировкой механизма передач. При возникновении проблем обращайтесь к дилеру.

Использование понижающей передачи

Всегда используйте понижающую передачу в следующих условиях.

- Езда по пересеченной местности и преодоление препятствий.
- Загрузка транспортного средства в трейлер.
- Буксировка тяжелых грузов

ОРГАНЫ УПРАВЛЕНИЯ, УЗЛЫ И МЕХАНИЗМЫ

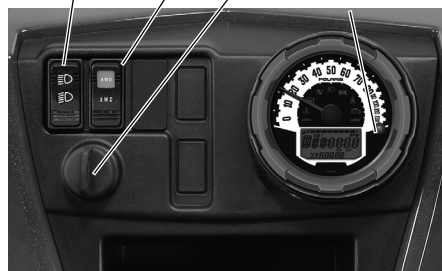
Переключатели

Замок зажигания

Замок зажигания имеет 3 положения. Ключ можно вынуть из замка зажигания только в положении OFF.

ВЫКЛ	Двигатель выключен. Электросистема обесточена, за исключением электрической розетки 12V.
ON	Включено зажигание. Электросистема задействована.
START	Поверните ключ в положение START для включения электрического стартера. При отпускании ключа он вернется в положение ON.

Система полного привода (AWD)/
разблокировка дифференциала
Выключатель фар
Замок зажигания
Кнопка MODE



Кнопка MODE

Кнопка MODE расположена на цифровом приборе. Используйте кнопку MODE для переключения функций прибора. См. стр. 29-33.

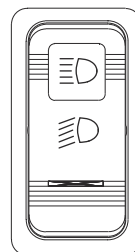
Выключатель фар

Для включения фар зажигание должно быть включено. Нажмите на верхнюю часть переключателя для включения дальнего света фар. Переместите переключатель в среднее положение для включения ближнего света фар. Нажмите на нижнюю часть переключателя для выключения фар.

ДАЛЬНИЙ

БЛИЖНИЙ

ВЫКЛ



Система полного привода (AWD)/раз- блокировка дифференциала

Переключатель системы полного привода (AWD) имеет 3 положения:

- Полный привод (AWD)
- Задний привод (2WD)
- Дифференциал разблокирован

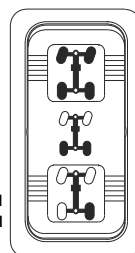
Нажмите на верхнюю часть кнопки для включения автоматической системы полного привода (AWD). См. стр. 47 с инструкциями по правильному пользованию.

Переместите переключатель в среднее положение для включения только заднего привода с заблокированным задним дифференциалом. Нажмите на нижнюю часть переключателя для разблокировки заднего дифференциала при заднем приводе. См. стр. 48 с инструкциями по правильному использованию.

AWD

Дифференциал
заблокирован

Дифференциал
разблокирован



ОРГАНЫ УПРАВЛЕНИЯ, УЗЛЫ И МЕХАНИЗМЫ

Приемная часть фаркопа

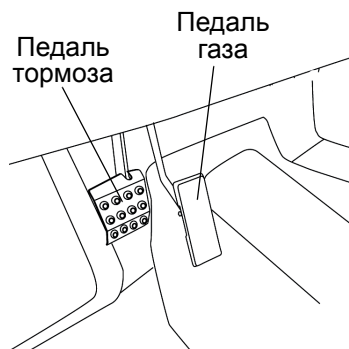
Данный мотовездеход укомплектован приемной частью для фаркопа. Для предотвращения повреждений и травм всегда следуйте инструкциями на стр. 44-45.

Педаль тормоза

Для уменьшения скорости или остановки машины нажмите педаль тормоза. Нажмите педаль тормоза при пуске двигателя.

Педаль газа

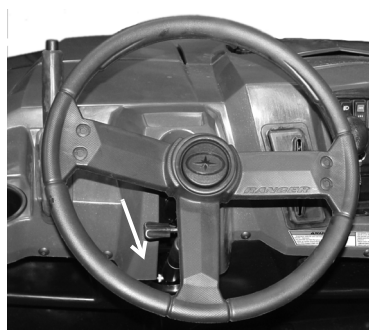
Для увеличения оборотов двигателя нажмите педаль акселератора. Отпущенную педаль пружина возвращает в исходное положение. Перед пуском двигателя всегда убеждайтесь, что педаль акселератора нормально возвращается. Проверьте свободный ход педали. Процедура регулировки педали приведена на стр. 78.



Регулируемое рулевое управление

Рулевая колонка может регулироваться в вертикальном положении для удобства водителя.

Для регулировки руля нажмите и удерживайте регулировочный рычаг, отрегулируйте руль. Отпустите регулировочный рычаг, после установки руля в нужное положение.



Электроусилитель рулевого

управления (EPS)

Если на вашем транспортном средстве установлен электроусилитель рулевого управления, он включается в работа сразу же при включении зажигания. Электроусилитель продолжает функционировать в любой момент при включенном двигателе.

Для сохранения заряда аккумулятора, электроусилитель отключается через 5 минут после остановки двигателя, если ключ зажигания оставлен в положении ON. Зажженная контрольная лампа EPS, указывает что электроусилитель был отключен. Включите зажигания сброса.

На стр. 29 приведена информация по безопасности при использовании EPS.

Крышка топливного бака

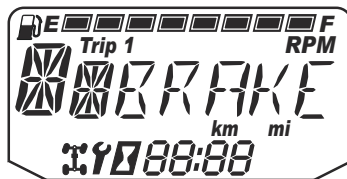
Заливная горловина топливного бака расположена справа, рядом с пассажирским сиденьем. Пользуйтесь неэтилированным бензином с октановым числом не ниже 95. Не используйте бензин с содержанием этанола более чем 10%, такой как E85.



ОРГАНЫ УПРАВЛЕНИЯ, УЗЛЫ И МЕХАНИЗМЫ

Рукоятка стояночного тормоза

Для предотвращения скатывания транспортного средства используйте парковочный тормоз. Когда парковочный тормоз полностью включен, надпись “BRAKE” появится на информационном центре. Обороты будут ограничены 1300 об/мин, за исключением нейтрального режима. При нажатии на газ данная функция препятствует началу движения и защищает тормозные колодки и ремень вариатора от износа.



Подсказка: Эта функция не работает, в случае, если разъем с узла парковочного тормоза под капотом отсоединен или датчик сместился. Проверьте датчик и разъем, и при необходимости безотлагательно обратитесь к дилеру.

Проверьте натяжение и состояние тросика привода парковочного тормоза после первых 25 часов эксплуатации и затем каждые 100 часов эксплуатации. См. стр. 80.

Перед включением или выключением парковочной передачи, всегда нажимайте на педаль тормоза.

1. Нажмите на педаль тормоза.
2. Переместите рукоятку парковочного тормоза по возможности вниз.
3. Для выключения парковочного тормоза нажмите на педаль тормоза. Переместите рукоятку парковочного тормоза по возможности вперед.



ВНИМАНИЕ! Движение со включенным парковочным тормозом может привести к потере управления и серьезным травмам или смерти. Перед началом эксплуатации всегда выключайте парковочный тормоз.

ОРГАНЫ УПРАВЛЕНИЯ, УЗЛЫ И МЕХАНИЗМЫ

Защитные сетки

Езда без защитных сеток повышает вероятность получения травмы или увечья в случае аварии или при перевороте. Езда без защитных сеток или дверей запрещается.

Перед началом движения всегда пристегивайте защитные сетки.

Перед началом движения проверьте защитные сетки и защелки на предмет повреждений. Защитные сетки должны быть натянуты. Оперативно замените порванные или поврежденные сетки и защелки на новые. Обратитесь к вашему дилеру POLARIS.

Фиксация сеток

1. После посадки в кабину установите нижнюю часть направляющей сетки в ответную часть на полу. Убедитесь что сферический наконечник направляющей надежно зафиксирован.
2. Соедините фиксатор в верхней части сетки.

Фиксатор



Силовой элемент

Открытие сеток

1. Для выхода из мотовездехода, открепите фиксатор в верхней передней части сетки.
2. Сдвиньте направляющую назад и дерните ее вверх для того, чтобы извлечь сферический наконечник из ответной части в пороге.
3. Оставьте сетку свободно висеть при выходе из мотовездехода.



Направляющая

ОРГАНЫ УПРАВЛЕНИЯ, УЗЛЫ И МЕХАНИЗМЫ

Снятие сиденья

Потяните вверх передний край сиденья и сдвиньте его вперед. Устанавливайте сиденья задвигая задний фиксатор в паз. Нажмите на переднюю часть сиденья для того, чтобы выступы надежно попали в резиновые втулки.

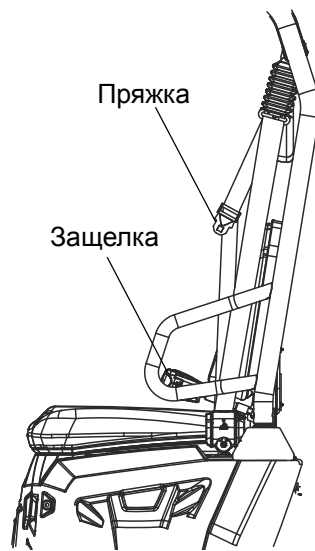
Ремни безопасности

Ваше транспортное средство Polaris оснащено трехточечными ремнями безопасности водителя и пассажира. Перед началом движения убедитесь, что водитель и все пассажиры пристегнуты ремнями.

ВНИМАНИЕ! Выпадение из движущегося транспортного средства может привести к травмам или смерти. Всегда пристегивайтесь ремнями безопасности перед началом движения на транспортном средстве RANGER.

Для правильной подгонки ремня следуйте рекомендациям:

1. Протяните 3-х точечный ремень по диагонали к нижней внутренней стороне сиденья. Ремень должен плотно обхватывать грудь и бедра. Убедитесь в отсутствии перекрута ремней.
2. Вставьте пряжку ремня в защелку до щелчка.
3. Отпустите ремень он автоматически натянется.
4. Для высвобождения ремня нажмите на красную кнопку на защелке.



Проверка ремней безопасности

Перед каждой поездкой проверяйте исправность всех ремней безопасности.

1. Вставьте пряжку ремня в защелку до щелчка. Застежка должна входить в пряжку мягко. Щелчок означает фиксацию защелки.
2. Нажмите красную кнопку в центре пряжки и убедитесь, что она легко освобождается.
3. Проверьте износа, разрывы и повреждения тесьмы ремня. При обнаружении нарушений покажите ремни дилеру POLARIS для проверки или замены.
4. Для очистки ремней используйте мыльный раствор. Не используйте бытовые очистители или растворитель.

ОРГАНЫ УПРАВЛЕНИЯ, УЗЛЫ И МЕХАНИЗМЫ

Защитные дуги (ROPS)

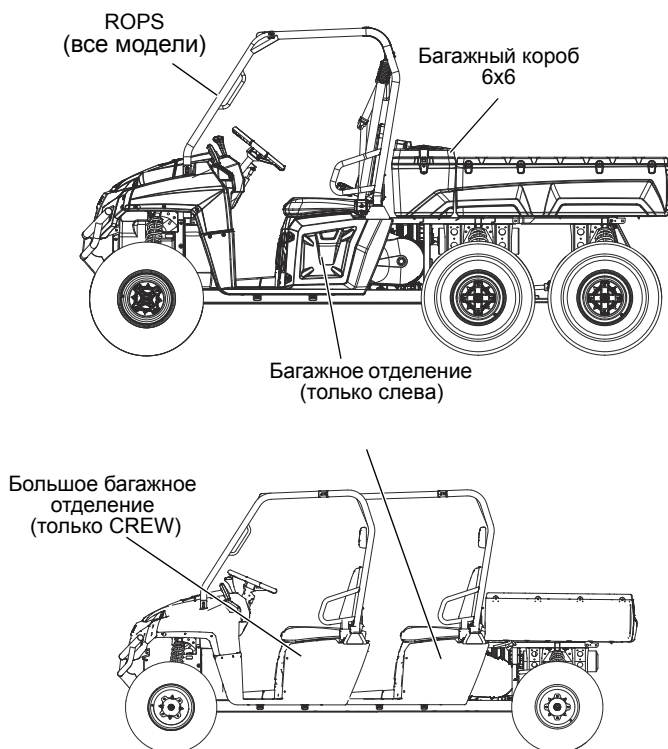
Защитные дуги (ROPS) на данном транспортном средстве соответствуют стандарту OSHA 1928.53 по требованиям безопасности при перевороте. Обращайтесь к вашему дилеру POLARIS для тщательной проверки дуг ROPS после возможного их повреждения.

Ни одно устройство не может гарантировать полной безопасности при перевороте. Всегда следуйте всем правилам относительно переворота, приведенным в данном Руководстве.

ВНИМАНИЕ! Переворот транспортного средства может привести к серьезной травме или смерти. Не допускайте переворотов транспортного средства.

Багажные отделения

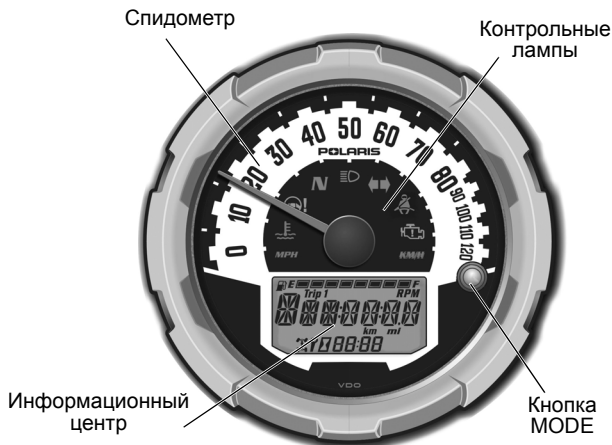
Багажное отделение располагается под водительским сиденьем, а на моделях CREW под левым задним сиденьем. На моделях 6X6 багажное отделение располагается также за дугами ROPS. Перед началом движения убедитесь, что багажные отделения надежно закрыты. Доступ в багажное отделение за дугами на моделях 6X6 может осуществляться с обеих сторон.



ОРГАНЫ УПРАВЛЕНИЯ, УЗЛЫ И МЕХАНИЗМЫ

Цифровой прибор

Струя воды под высоким давлением может повредить некоторые детали транспортного средства. Мойте квадроцикл вручную с использованием слабого мыльного раствора. Не используйте спиртосодержащие продукты для очистки цифрового прибора. Избегайте попадания агрессивных химических веществ и аэрозолей на поверхность приборов.



Спидометр

Спидометр сообщает текущую скорость мотовездехода в милях в час (MPH) или километрах в час (km/h). См. стр. 31.

Контрольные лампы

Лампа	Индикатор	Условие
<i>MPH</i>	Датчик скорости	При выборе стандартного режима, скорость будет показана в милях в час.
<i>KMH</i>		При выборе метрического режима, скорость будет показана в км/ч.
	Перегрев	Эта лампа мигает для индикации состояния перегрева двигателя. При прекращении мигания, если индикатор остается включенным - имеет место серьезный перегрев и мощность двигателя будет ограничена.
	Индикатор EPS	Включается при включении зажигания и должен выключиться при запуске двигателя. В случае, если не выключается - электроусилитель неисправен. Обратитесь к дилеру POLARIS.
<i>N</i>	Нейтраль	Лампа включается, когда включена нейтральная передача и включено зажигание.
	Дальний свет	Лампа включается когда включен дальний свет фары.
	Шлем/Ремень безопасности	Мигает несколько секунд при включении зажигания. Лампа напоминает о том, что все пассажиры и водитель должны одеть шлемы и пристегнуться ремнями безопасности.
	Индикатор Check Engine	Индикатор указывает на неисправность системы EFI. Не эксплуатируйте транспортное средство при наличии неисправности в системе впрыска. Возможно серьезное повреждение двигателя. Обратитесь к дилеру.

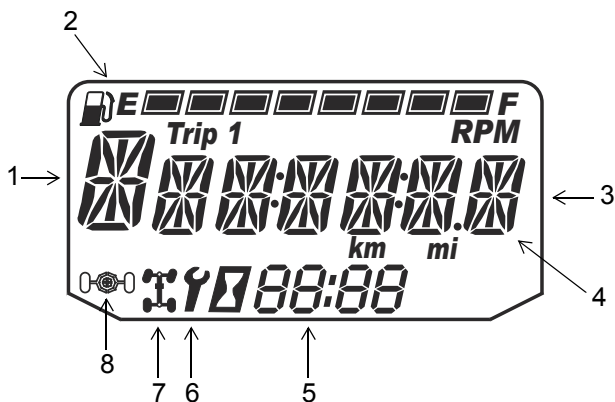
ОРГАНЫ УПРАВЛЕНИЯ, УЗЛЫ И МЕХАНИЗМЫ

Цифровой прибор

Информационный центр

Информационный дисплей расположен в центральной части цифрового прибора. Все сегменты информационного центра включаются на несколько секунд при включении зажигания. В случае, если сегменты не включаются при включении зажигания, возможно имело место повышенное напряжение в системе, и цифровой прибор находится в защитном режиме. Обратитесь к дилеру POLARIS.

На заводе по умолчанию устанавливается режим отображения данных в единицах стандарта США. Для изменения на метрические единицы, см стр. 31.



- 1. Индикатор передачи** - Указывает текущий режим трансмиссии.
H = Повышающая
L = Понижающая
N = Нейтраль
R = Задний ход
-- = Ошибка переключения
- 2. Уровень топлива** - Сегменты указывают уровень топлива в баке. Когда последний сегмент очистится, включится индикатор низкого уровня топлива. Все элементы дисплея будут мигать. Немедленно заправьтесь топливом.
Подсказка: Если сегменты на дисплее не проявляются - имеет место неисправность в цепи указателя уровня топлива. Обратитесь к дилеру.
- 3. Информационный дисплей** - Эта область отображает одометр, суточный пробег, наработку и межсервисный интервал.
- 4. Неверное напряжение зарядки** - Чаще всего этот индикатор указывает на то, что обороты холостого хода слишком малы для обеспечения нормальной зарядки батареи. Это также может быть следствием высокой нагрузки на батарею от включенных потребителей тока (фар, вентилятора двигателя, дополнительных аксессуаров). Увеличьте обороты коленчатого вала или полностью зарядите батарею.
- 5. Часы** - Время может выводиться как в 12-часовом так и в 24- часовом формате. См. стр. 31 за инструкциями по установке.
- 6. Межсервисный интервал** - Мигающий гаечный ключ указывает на то, что подошло время очередного регламентного технического обслуживания. Необходимо обратиться к дилеру Polaris. См. стр. 31 за инструкциями по установке.
- 7. Индикатор 4X4** - Этот значок появляется на дисплее, когда система автоматического полного привода включена (переключатель находится в положении ADC 4X4 или 4X4).
- 8. Индикатор Turf** - Этот значок загорается при включении разблокировки заднего дифференциала. См. стр. 48.

ОРГАНЫ УПРАВЛЕНИЯ, УЗЛЫ И МЕХАНИЗМЫ

Цифровой прибор Информационный центр

Используйте кнопку MODE для переключения между режимами дисплея.

Единицы измерения (Стандарт США/Метрические)

Дисплей может выводить данные в любых из указанных выше единицах измерения.

Подсказка: Для выхода из режима настроек в любое время, подождите 10 секунд. Дисплей автоматически перейдет в режим одометра.

	Стандарт США	Метрические единицы
Расстояние	Мили	Километры
Топливо	Галлоны	Литры, Имперские галлоны
Температура	Фаренгейты	Цельсий
Время	12-часовой формат	24-часовой формат

1. Выключите зажигание.
2. Нажмите и удерживайте кнопку MODE, поворачивая ключ зажигания в положение ON.
3. Когда на дисплее мигает настройка расстояния, нажмите кнопку MODE для перехода на нужную настройку.
4. Нажмите и удерживайте кнопку MODE, чтобы сохранить настройки и перехода к следующей опции дисплея.
5. Повторите процедуру для изменения остальных параметров.

Часы

Подсказка: Часы сохраняют настройки до тех пор, пока аккумулятор не будет отсоединен или разряжен.

1. Переведите ключ в положение "ON". Используйте кнопку MODE для переключения дисплея в режим одометра.
2. Нажмите и удерживайте кнопку MODE до тех пор, пока цифра, соответствующая количеству часов не начнет мигать. Затем отпустите кнопку.
3. Когда на дисплее мигает настройка расстояния, нажмите кнопку MODE для перехода на нужную настройку.
4. Нажмите и удерживайте кнопку MODE до тех пор, пока цифра, соответствующая количеству минут не начнет мигать. Затем отпустите кнопку.
5. Повторите шаги 3-4 дважды для настройки сегмента по 10 и 1-й минуте. После завершения настройки сегмента по 1-минуте, выполните шаг 4, настройки будут сохранены и и дисплей перейдет в режим часов.
6. Выключите зажигание.

ОРГАНЫ УПРАВЛЕНИЯ, УЗЛЫ И МЕХАНИЗМЫ

Цифровой прибор

Информационный центр

Режим одометра

Одометр фиксирует полный пробег.

Режим счетчика суточного пробега

Счетчик суточного пробега фиксирует пробег за поездку при условии обнуления перед поездкой. Для сброса выберите режим счетчика суточного пробега. Нажмите и удерживайте кнопку MODE до тех пор, пока счетчик не обнулится. Суточный пробег отображается с точностью до 100 метров, одометр - с точностью до 1 км.

Счетчик моточасов

Фиксирует общую наработку двигателя в моточасах.

Режим тахометра

Обороты двигателя показываются цифрами.

Подсказка: Небольшие колебания оборотов со дня на день являются нормой, это связано с изменением влажности, температуры и высоты.

Программируемые сервисные интервалы

Как только наработка двигателя сравняется со значением запрограммированного межсервисного интервала, начнет мигать индикатор в виде гаечного ключа в течение 5 секунд при запуске двигателя, указывая на то, что необходимо произвести очередное регламентное техническое обслуживание. Это удобный инструмент напоминания. Заводская настройка 50- моточасов. При необходимости вы можете произвести изменения.

1. Нажимайте кнопку MODE, пока не включится режим отображения установленного межсервисного интервала.
2. Нажмите и удерживайте кнопку MODE.
3. Как только значение на дисплее начнет мигать, нажимайте кнопку MODE для перехода к требуемому значению (включая полное выключение функции). Нажмите и удерживайте кнопку MODE для установки выбранного значения.

Диагностический режим

Диагностический режим существует лишь для информационных целей. За ремонтом обращайтесь к вашему дилеру Polaris.

Войти в диагностический режим можно только при активном индикаторе Check Engine. Не выключайте зажигание, если Вы хотите просмотреть активные коды ошибок.

При выключенном зажигании вход в режим диагностики невозможен. Активные коды ошибок могут иметь место только при включенном зажигании.

Неактивные коды ошибок сохраняются в памяти блока управления двигателем.

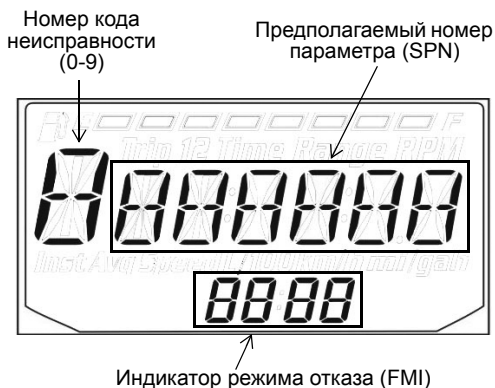
Цифровой прибор Информационный центр

Коды ошибок

Индикация ошибок возможна только когда активен индикатор CHECK ENGINE или он включается-выключается в течение одного цикла включенного зажигания. Коды ошибки не фиксируются в приборе в следующих случаях. Код ошибки не фиксируется в приборе, когда ключ зажигания находится в положении OFF.

Если индикатор CHECK ENGINE включается, просмотрите код ошибки, используя дисплей.

1. Если код ошибки не показан на дисплее, используйте кнопку MODE для перехода в режим индикации "Ck ENG" в главном поле дисплея.
2. Нажмите и удерживайте кнопку MODE для входа в меню.
3. Запишите данные, которые отображаются в сегменте индикации режима трансмиссии, а также показания одометра и часов.
4. Нажмите кнопку MODE для просмотра следующего диагностического кода.
5. Нажмите и удерживайте кнопку MODE для входа в меню.
6. Обратитесь к авторизованному дилеру POLARIS для диагностики.



ЭКСПЛУАТАЦИЯ

⚠ ВНИМАНИЕ

Пренебрежение предостережениями может привести к потере управления, повреждениям техники, телесным повреждениям или смерти. Соблюдайте все правила безопасности, изложенные в данном разделе Руководства пользователя.

Обкатка

Периодом обкатки нового мотовездехода Polaris считаются первые 25 часов эксплуатации или время, в течение которого будут израсходованы две первые полные заправки топливного бака. Обкатка является одним из самых важных действий с вашей стороны. Правильная обкатка нового двигателя увеличит эффективность работы и срок службы двигателя. Тщательно выполняйте следующие рекомендации.

ПРИМЕЧАНИЕ: В первые 3 часа работы двигателя возможно повышенное выделение теплоты от двигателя. Во избежание поломки двигателя из-за чрезмерного перегрева близко стоящих частей в первые три часа обкатки не допускайте длительного движения на высокой скорости на полностью открытой дроссельной заслонке.

Обкатка двигателя и ходовой части

1. Залейте топливо в бак. Всегда следуйте правилам заправки на стр. 18.
2. Проверьте уровень масла. При необходимости долейте масло до требуемого уровня.
3. Первое время перемещайтесь медленно. Выберите открытую местность, которая позволит Вам ознакомиться с управлением транспортным средством.
4. Удерживайте педаль газа в различных положениях. Не оставляйте двигатель на длительное время на холостом ходу.
5. Регулярно проверяйте уровни рабочих жидкостей жидкости, работу органов управления и элементы, включенные в перечень ежедневных предварительных проверок. См. стр. 35. После обкатки замените масло и фильтр после первых 25 часов эксплуатации.
6. Буксируйте только легкие грузы.
7. Необходимо проверить уровень масла в трансмиссии и редукторах после первых 25 часов эксплуатации и далее каждые 100 моточасов.
8. Проверьте натяжение и состояние тросика привода парковочного тормоза после первых 25 часов эксплуатации и затем каждые 100 часов эксплуатации. См. стр. 80.

Обкатка системы PVT (Вариатор/Ремень вариатора)

Правильная приработка вариатора и ведущего ремня обеспечивает длительный срок службы и улучшает эксплуатационные качества. В соответствии с рекомендациями выполняйте обкатку муфт и ремня, работая на малых оборотах во время периода обкатки. Буксируйте только легкие грузы. Избегайте агрессивного ускорения и эксплуатации на высоких оборотах во время периода обкатки.

При выходе из строя ремня вариатора всегда очищайте моторный отсек от остатков ремня.

Проверки перед поездкой

Пренебрежение проверкой состояния мотовездехода перед эксплуатацией и нарушение технологии обслуживания мотовездехода повышает вероятность возникновения аварий и несчастных случаев. Обязательно проверяйте состояние вашего транспортного средства перед каждой поездкой, чтобы убедиться в его исправности.

Элемент	Проверка	Стр.
Тормозная система/ход педали	Правильность функционирования	24 79
Тормозная жидкость	Проверьте уровень	79
Передняя подвеска	Проверка, смазка если нужно	62
Задняя подвеска	Проверка, смазка если нужно	62
Рулевое управление	Отсутствие заеданий	80
Шины	Состояние, давление	81
Колеса/Элементы крепления	Проверка, затяжка	81
Болты, крепежи и гайки рамы	Проверка, затяжка	-
Топливо, масло	Проверьте уровень	30 63
Уровень охлаждающей жидкости	Проверьте уровень	73
Шланги охлаждающей жидкости	Проверьте отсутствие утечек	-
Рукоятка газа	Правильность функционирования	78
Индикаторы, переключатели	Правильность функционирования	23
Воздушный фильтр, префильтр	Проверка, очистка	76
Трубка слива осадка	Слейте осадок при наличии	76
Передняя фара	Проверьте работу и нанесите диэлектрическую смазку на разъем при замене лампы	83
Стоп-сигналы задние фары	Проверьте работу и нанесите диэлектрическую смазку на разъем при замене лампы	83
Ремни безопасности	Проверьте ремни безопасности на предмет повреждений, проверьте работоспособность замков	27
Зафиксируйте боковые защитные сетки (или двери)	Проверьте на предмет чрезмерного износа, повреждений и правильность установки	26

ЭКСПЛУАТАЦИЯ

Запуск двигателя

1. Всегда запускайте двигатель только вне помещений или в хорошо вентилируемых помещениях.
2. Сядьте в водительское сиденье и пристегните ремень безопасности. Зафиксируйте боковые защитные сетки.
3. Включите тормоз (передний или задний, или оба). Включите парковочный тормоз.
4. Включите нейтральную передачу.
5. Не нажимайте педаль газа во время пуска двигателя. Для включения стартера поверните ключ зажигания так, чтобы он прошел положение ON/RUN и оказался в положении START. Держите стартер включенным не более 5 с. Как только двигатель заработает, отпустите ключ зажигания.
6. В случае отсутствия запуска двигателя в течение 5 секунд, отпустите ключ зажигания и повторите попытку запуска через 5 секунд. Повторите шаги 5 и 6 для повторной попытки запуска двигателя.
7. Слегка нажимайте на педаль газа, пока двигатель не прогреется и обороты не стабилизируются.

ПРИМЕЧАНИЕ: Нагрузка на двигатель сразу после его запуска может привести к повреждению двигателя. Дайте двигателю прогреться несколько минут перед началом движения.

Выключение двигателя

1. Отпустите педаль газа, нажмите педаль тормоза и удерживайте до полной остановки транспортного средства.
2. Выключите двигатель.
3. Включите парковочный тормоз.

ВНИМАНИЕ! Неуправляемое транспортное средство может причинить ущерб имуществу или стать причиной травмы или гибели людей. Всегда включайте парковочный тормоз после выключения двигателя.

Торможение

1. Полностью отпустите педаль газа.
2. Плавно нажмите на педаль тормоза.
3. Потренируйтесь разгоняться и тормозить на небольшой скорости, чтобы привыкнуть к управлению транспортным средством.

Подсказка: При полностью отпущенной педали газа и падения оборотов двигателя до уровня холостых, торможение двигателем не происходит.

Вождение

1. Наденьте шлем и защиту для глаз, перчатки, куртку с длинными рукавами, длинные брюки и высокие ботинки.
2. Выполните предэксплуатационные проверки. См. стр. 35.
3. Сядьте в водительское сиденье и пристегните ремень безопасности.
4. Всегда используйте защитные сетки (или двери) во время вождения.
5. Запустите двигатель и дайте ему прогреться в течение нескольких минут.
6. Нажмите на педаль тормоза и включите нужный режим трансмиссии.
7. Осмотрите окружающую местность и спланируйте траекторию движения.
8. Отпустите парковочный тормоз.
9. Удерживая руль обеими руками, отпустите педаль тормоза и плавно и осторожно нажмите на педаль акселератора для начала движения.
10. Двигайтесь медленно. Попробуйте осторожно маневрировать на ровной поверхности.
11. Не перевозите пассажира, пока у вас не появится опыт эксплуатации не менее 2 часов.



ЭКСПЛУАТАЦИЯ

Езда с пассажиром

1. Выполните предэксплуатационные проверки. См. стр. 35.
2. Никогда не перевозите детей до 12 в качестве пассажиров на этом транспортном средстве, убедитесь, что пассажир достаточно высокий чтобы безопасно разместиться на сиденье, упираясь ногами в пол и держа руки за поручень.
3. Убедитесь, что все пассажиры одели шлем и защиту для глаз, перчатки, куртку с длинными рукавами, длинные брюки и высокие ботинки.
4. Убедитесь, что все пассажиры пристегнуты ремнями безопасности.
5. Убедитесь, что защитные сетки надежно застегнуты и/или двери закрыты.
6. Не перевозите пассажиров более чем допустимо для вашего транспортного средства. См. стр. 10.
7. Перевозка пассажира возможна только на сиденье пассажира.
8. Двигайтесь на малой скорости. По скорости движения сообразуйтесь с вашими навыками управления мотовездеходом. Избегайте неожиданных или агрессивных маневров, которые могут вызвать дискомфорт или травму пассажира.
9. Управление транспортным средством с пассажирами/грузом является более сложным. Держите большую дистанцию для большего тормозного пути.
10. Никогда не пренебрегайте безопасностью и выполняйте все рекомендации из руководства по ремонту и предупредительных табличек.

Движение по скользким поверхностям

⚠ ВНИМАНИЕ

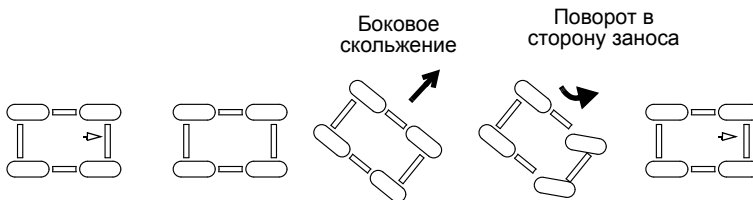
Неконтролируемая пробуксовка или занос может привести к потере управления и опрокидыванию транспортного средства (при неожиданном восстановлении сцепления шин с грунтом). Во время движения по скользкой поверхности, (например по льду) будьте осторожны и поддерживайте малую скорость во избежание возникновения неконтролируемого заноса или пробуксовки. Избегайте движения по скользким поверхностям.

Если вы двигаетесь по скользким грунтам (грязь, песок, снег и т.д.) следуйте указаниям:

1. Старайтесь избегать движения по такому типу покрытия.
2. Снизьте скорость при подъезде к скользкому участку.
3. Будьте внимательны, не поворачивайте руль резко.
4. Включите режим 4X4 при подъезде к скользкому участку.

ПРИМЕЧАНИЕ: Включение режима 4X4 при проскальзывающих задних колесах приведет к серьезным повреждениям переднего редуктора. Перед включением режима 4X4 убедитесь, что задние колеса не проскальзывают.

5. Корректируйте занос поворотом рулевого колеса в сторону заноса. *При заносе не нажимайте на тормоз.*

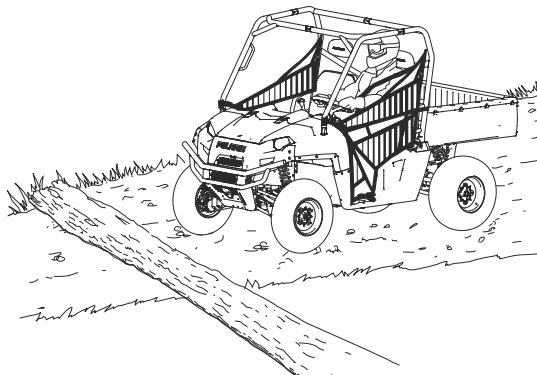


ЭКСПЛУАТАЦИЯ

Преодоление препятствий

Следуйте инструкциям при преодолении препятствий:

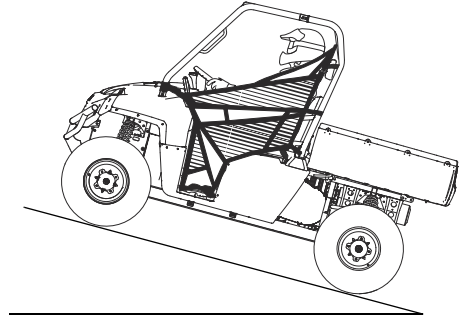
1. Изучите все препятствия на местности перед началом эксплуатации транспортного средства.
2. Научитесь «читать» характер местности. Постоянно будьте готовы к появлению препятствий в виде бревен, камней, свисающих веток и пр.
3. При движении по незнакомой местности сбросьте скорость и будьте особенно внимательны. Не все препятствия видны заблаговременно.
4. Не пытайтесь переехать через большие валуны и поваленные деревья. Если избежать этого невозможно, будьте предельно осторожны.
5. Пассажиры должны всегда выходить из транспортного средства перед преодолением препятствий.



Движение вверх по склону

При движении вверх по склону следуйте инструкциям:

1. Старайтесь двигаться прямо вверх.
2. Избегайте чрезмерно крутых склонов.
3. Держите обе ноги на полу.
4. Перед началом подъема внимательно исследуйте рельеф местности.
5. Не пытайтесь преодолеть скользкие склоны.
6. Поддерживайте постоянную скорость движения и степень открытия дроссельной заслонки. При движении задним ходом не нажимайте резко на рычаг дроссельной заслонки.
7. Не переезжайте вершину склона на высокой скорости. Человек или невидимое препятствие или обрыв могут быть за вершиной.



Движение поперек склона

Не рекомендуется двигаться вдоль склона. Неправильное движение по склону может привести к потере управления. Старайтесь не двигаться вдоль склона.

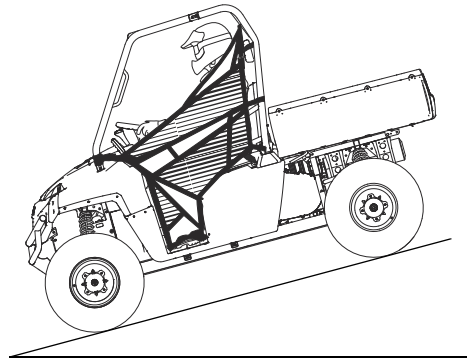
В случае, если Вам необходимо проехать поперек склона:

1. Двигайтесь на малой скорости.
2. Будьте предельно осторожны.
3. Движение поперек склона является самым опасным видом движения, и его следует избегать.

Спуск со склона

Двигаясь вниз по склону, соблюдайте следующие правила:

1. Избегайте чрезмерно крутых склонов.
2. Двигайтесь прямо вниз. Не двигайтесь вдоль склона, мотовездеход чрезмерно наклонен на сторону. Старайтесь двигаться прямо вниз.
3. Двигайтесь на малой скорости.
4. Для замедления немного подтормаживайте.



ЭКСПЛУАТАЦИЯ

Преодоление водных преград

POLARIS RANGER может двигаться по водоему с максимальной глубиной, при которой пол находится выше уровня воды.

ПРИМЕЧАНИЕ: Затопление может привести к серьезному повреждению транспортного средства, если оно не будет обслужено правильно и оперативно. После затопления обязательно отвезите транспортное средство к дилеру. Не запускайте двигатель! При отсутствии возможности оперативно отвезти транспортное средство дилеру следуйте процедурам проверки и просушки на стр. 76 и при первой же возможности отвезите транспортное средство дилеру.

При пересечении водной преграды соблюдайте следующие правила:

1. Определите глубину и направление потока.
2. Выберите место с пологими берегами.
3. Двигайтесь медленно избегайте подводных препятствий.
4. Не преодолевайте слишком глубокие или слишком быстротечные водоемы.

ВНИМАНИЕ! Установка шин большого размера может привести к всплыванию транспортного средства в воде, что может привести к потере управления травмам и смерти. Никогда не пересекайте быстрые потоки воды.

5. Преодолев водоем, высушите тормоза, слегка нажимая на педаль тормоза до тех пор, пока не восстановится нормальный тормозной эффект.

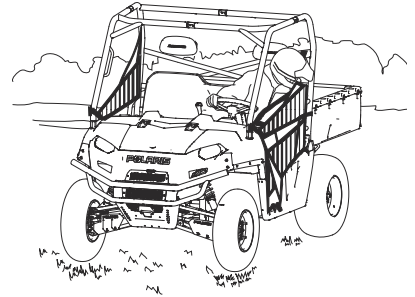
ПРИМЕЧАНИЕ: После того как ваше транспортное средство побывало в воде, очень важно выполнить все рекомендации, изложенные в разделе Техническое обслуживание, см. стр. 59. Следующие элементы требуют особого внимания: масло двигателя, трансмиссионное масло, система полного привода, задний редуктор, все штуцеры для смазки.



Движение задним ходом

При движении задним ходом соблюдайте следующие правила:

1. Всегда проверяйте наличие препятствий или людей позади транспортного средства. Всегда держите в поле зрения левую и правую стороны при движении задним ходом.
2. Всегда старайтесь избегать движения задним ходом вниз по склону.
3. Двигайтесь задним ходом на малой скорости.
4. Для торможения при движении задним ходом слегка нажмите на рычаг тормоза.
5. При движении задним ходом не делайте крутых поворотов.
6. При движении задним ходом не нажимайте резко на рычаг дроссельной заслонки.



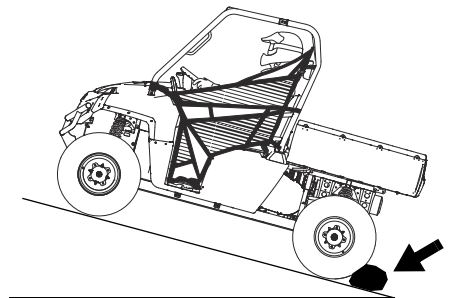
Парковка транспортного средства

1. Нажмите на педаль тормоза. Остановите транспортное средство на ровной поверхности.
2. При остановке внутри помещения, убедитесь в наличии достаточной вентиляции и отсутствии поблизости источника открытого пламени или искр, включая электроприборы в режиме ожидания.
3. Выключите двигатель.
4. Включите парковочный тормоз.
5. Достаньте ключ из замка зажигания для предотвращения несанкционированного использования.

Парковка на склоне

При возможности избегайте стоянки на склоне. Если это неизбежно, соблюдайте следующие правила:

1. Нажмите на педаль тормоза.
2. Включите передачу.
3. Включите парковочный тормоз.
4. Выключите двигатель.
5. Заблокируйте задние колеса при помощи какого-либо предмета со стороны, которая ближе к подножью склона.



ЭКСПЛУАТАЦИЯ

Перевозка грузов

▲ ВНИМАНИЕ

Нарушение правил перевозки груза приводит к потере контроля над машиной и ухудшению эффективности торможения, что, как правило, заканчивается серьезными травмами, увечьями или гибелью людей. Соблюдайте правила техники безопасности при транспортировке грузов:

НИКОГДА НЕ ПРЕВЫШАЙТЕ ГРУЗОПОДЪЕМНОСТЬ мотовездехода. При вычислении веса включайте туда вес водителя, пассажира, веса всех установленных аксессуаров и при буксировке прицепа - вертикальную нагрузку на фаркоп. Суммарный вес не должен превышать грузоподъемность.

ПРИ ПЕРЕВОЗКЕ ГРУЗА УМЕНЬШИТЕ СКОРОСТЬ ДВИЖЕНИЯ И ПРЕДУСМОТРИТЕ ВОЗМОЖНОСТЬ ТОРМОЖЕНИЯ НА БОЛЕЕ ДЛИННОМ ОТРЕЗКЕ ПУТИ.

Центр тяжести груза в кузове должен располагаться как можно ближе к переднему краю кузова и как можно ниже.

В сложной обстановке и при преодолении препятствий перевозимые грузы способствуют перевороту транспортного средства.

Будьте предельно внимательны во время перевозки груза или буксировке.

Двигайтесь на малой скорости и пониженной передаче.

НАДЕЖНО ЗАКРЕПЛЯЙТЕ ВСЕ ГРУЗЫ ПЕРЕД НАЧАЛОМ ДВИЖЕНИЯ. Не закрепленные (или закрепленные плохо) грузы могут ухудшить стабильность транспортного средства и/или открепиться в движении, что может привести к травмам и повреждениям.

ЭКСПЛУАТИРУЙТЕ ТРАНСПОРТНОЕ СРЕДСТВО ТОЛЬКО С ОТЦЕНТРОВАННЫМ И ПРАВИЛЬНО РАЗМЕЩЕННЫМ ГРУЗОМ. При эксплуатации транспортного средства с не отцентрированным грузом или грузом, который не может быть отцентрирован, тщательно закрепите груз и будьте предельно осторожны. Прицепляйте прицеп только при помощи фаркопа, специально разработанного для вашей модели транспортного средства.

ТЯЖЕЛЫЙ ГРУЗ УВЕЛИЧИВАЕТ ТОРМОЗНОЙ ПУТЬ И УСЛОЖНЯЕТ УПРАВЛЕНИЕ. Будьте предельно осторожны при нажатии на тормоз на загруженном транспортном средстве. Не выезжайте на рельеф, где может понадобиться спуск со склона задним ходом.

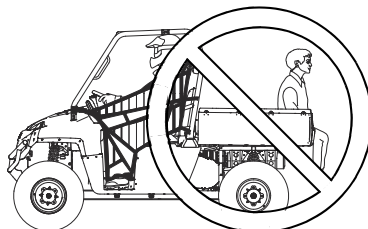
БУДЬТЕ ПРЕДЕЛЬНО ОСТОРОЖНЫ при эксплуатации транспортного средства с грузом, выступающим за пределы транспортного средства. В результате значительного ухудшения устойчивости и маневренности повышается вероятность переворота.

НЕ ДВИГАЙТЕСЬ СО СКОРОСТЯМИ ВЫШЕ РЕКОМЕНДОВАННЫХ. Скорость квадроцикла не должна превышать 16 км/ч при буксировке грузов на ровной поверхности. Скорость при буксировке не должна превышать 8 км/ч на сложном рельефе при поворотах, подъемах или спусках со склонов.

Грузоподъемность

Мотовездеход RANGER разработан с определенными максимальными тяговыми характеристиками и характеристиками грузоподъемности. Внимательно ознакомьтесь с настоящим руководством и предупредительными табличками на корпусе транспортного средства. Общая нагрузка (водитель, аксессуар, груз и нагрузка на фаркоп) не должна превышать максимальную грузоподъемность транспортного средства. См. стр. 12.

ВНИМАНИЕ! Перевозка пассажиров в кузове ведет к смертельным травмам. Никогда не перевозите пассажира в кузове. Пассажира следует перевозить в кабине пристегнутыми ремнем.



Буксировка грузов

Нарушение правил буксировки приводит к потере контроля над машиной и ухудшению эффективности торможения, что, как правило, заканчивается серьезными травмами, увечьями или гибелью людей. Соблюдайте при буксировке следующие правила техники безопасности:

1. Не превышайте нагрузку 68,1 кг на буксировочный кронштейн.
2. Для буксировки используйте только повышающую передачу.
3. При буксировке вышедшего из строя RANGER переключите его на нейтральную передачу. При буксировке не превышайте скорость 16 км/ч.
4. При буксировке не превышайте скорость 16 км/ч. См. стр. 44. Тормозной путь при буксировке увеличивается.
5. Не буксируйте больший вес, чем допустимо для вашего мотовездехода. Данные по максимальному весу буксируемого груза, указаны ниже и в спецификациях на стр. 94.
6. Прицепляйте прицеп только к кронштейну крюка. Во избежание потери управления не прицепляйте прицеп к любому другому месту.
7. Не производите буксировку на уклонах более 15°.

Модель	Максимальная нагрузка (горизонтальная поверхность)	Максимальная нагрузка на уклоне 15°	Максимальная вертикальная нагрузка на фаркоп	Максимальная скорость при буксировке
<i>RANGER 4x4</i>	2000 фунтов (907 кг)	850 фунтов (386 кг)	150 фунтов (68.1 кг)	16 км/ч
<i>RANGER 6X6</i>	2000 фунтов (907 кг)	850 фунтов (386 кг)	150 фунтов (68.1 кг)	16 км/ч
<i>RANGER CREW</i>	2000 фунтов (907 кг)	850 фунтов (386 кг)	150 фунтов (68.1 кг)	16 км/ч

Срок службы ремня вариатора

Для продления срока службы ремня используйте пониженную передачу при перевозке и буксировке тяжелого груза.

ЭКСПЛУАТАЦИЯ

Самосвальная функция кузова

1. Выберите ровное место для разгрузки кузова. Не пытайтесь разгрузить кузов на склоне.
2. Нажмите на педаль тормоза. Включите передачу. Включите парковочный тормоз.
3. Слезьте с транспортного средства.
4. Убедитесь что груз в кузове равномерно распределен или смещен к кабине.
5. Откройте задний борт потянув за фиксатор.

ВНИМАНИЕ! В случае, если центр тяжести груза смещен к заднему борту кузова, кузов может резко опрокинуться что может привести к травмам или даже смерти. Не используйте кузов, не убедившись, что центр тяжести смещен к кабине.

6. Встаньте в стороне сбоку и потяните за рукоятку фиксации кузова от опрокидывания. Поднимите переднюю часть кузова для разгрузки.
7. После разгрузки опустите кузов и убедитесь, что кузов зафиксирован.

ВНИМАНИЕ! Эксплуатация мотовездехода с поднятым кузовом может привести к травмам или смерти. Кузов может неожиданно пуститься приводя к травмам водителя и пассажира. Задние шины также могут задевать за край поднятого кузова, вызывая повреждения и приводя к небезопасной эксплуатации. Никогда не эксплуатируйте транспортное средство с поднятым кузовом.



Система полного привода (AWD)

Включение AWD

Нажмите на верхнюю часть кнопки для включения автоматической системы полного привода (AWD). На дисплее появится индикатор 4X4. См. стр. 30.

В режиме AWD передние колеса жестко блокируются с задними при пробуксовке задних колес. Как только сцепление с грунтом задних колес восстанавливается, момент начинает передаваться лишь на задние колеса. На мягких грунтах, которые обеспечивают проскальзывание колес (земля, песок, снег и др), транспортное средство может оставаться в режиме 4X4 сколь угодно долго. Не рекомендуется производить резкие маневры на твердых покрытиях (асфальт, бетон и др.). При резких разворотах на твердых покрытиях возможно повреждение внутренних элементов переднего редуктора.

Подсказка: Во время движения транспортного средства переключатель 4X4 можно включать и выключать.

Всегда включайте режим 4X4 заблаговременно до попадания в ситуацию, где полный привод будет необходим. Если задние колеса проскальзывают, перед включением режима 4X4 полностью сбросьте обороты коленчатого вала до холостых.

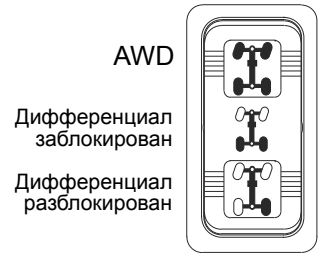
ПРИМЕЧАНИЕ: Конструктивно детали переднего редуктора принимают чрезмерную разрушающую нагрузку лишь в случае выполнения резких маневров на твердом покрытии в режиме 4X4 и в случае включения режима 4X4 в момент проскальзывания задних колес. Для того чтобы избежать повреждений, не выполняйте резкие маневры на твердом грунте и не включайте режим 4X4 при пробуксовке колес.

Выключение AWD

Переместите переключатель AWD в центральное положение для выключения AWD. При выключении AWD в момент плохого сцепления задних колес, передний привод останется заблокированным до момента возвращения сцепления задним колесам.

В некоторых ситуациях полный привод может остаться включенным при выключении AWD. Вследствие чего, Вы можете почувствовать увеличенное усилие на руле. Для разблокировки привода может понадобиться выполнить следующие шаги.

1. Остановите мотовездеход.
2. Проедьте назад 3 метра.
3. Полностью остановитесь.
4. Включите понижающую передачу и проедьте вперед.
5. Если привод не разблокировался, обратитесь к дилеру за ремонтом.



ЭКСПЛУАТАЦИЯ

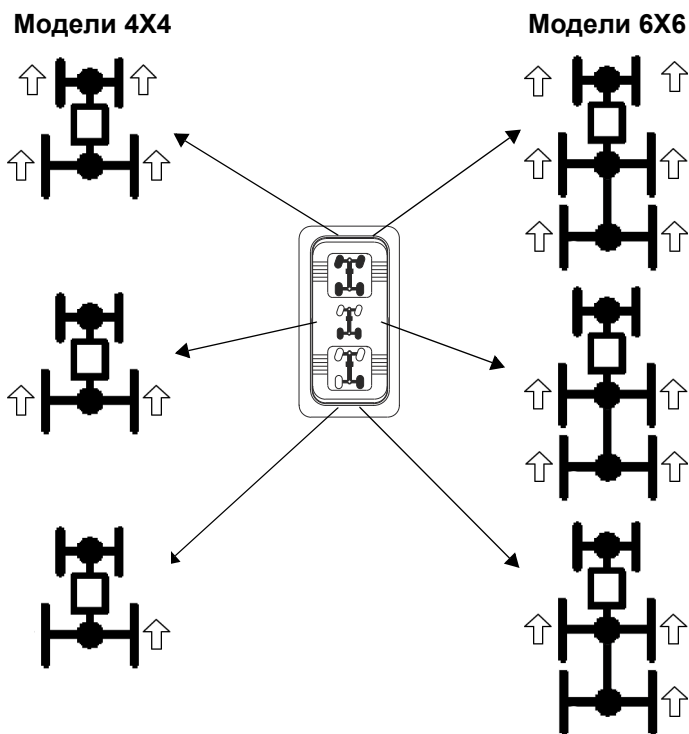
Система полного привода (AWD)

Разблокировка заднего дифференциала

ПРИМЕЧАНИЕ: При включении блокировки заднего дифференциала при вращении задних колес возможны повреждения. Остановите мотовездеход для включения блокировки заднего дифференциала.

Блокировка заднего дифференциала при движении в условиях недостаточного сцепления колес с грунтом. Переместите переключатель в среднее положение (2WD) для блокировки дифференциала и движения на заднем приводе. На моделях 6x6, все четыре задних колеса являются ведущими.

Нажмите на нижнюю часть переключателя для разблокировки заднего дифференциала при заднем приводе. Этот режим подойдет при отсутствии необходимости в хорошем сцеплении с грунтом. На моделях 6x6, центральная ось останется заблокированной.



РУКОВОДСТВО ПО ИСПОЛЬЗОВАНИЮ ЛЕБЕДКИ

Данные правила безопасности и инструкции применимы при условии, если на вашем транспортном средстве установлена лебедка, или если вы хотите установить лебедку самостоятельно.

⚠ ВНИМАНИЕ

Неправильная эксплуатация лебедки может привести к **СЕРЬЕЗНЫМ ТРАВМАМ** или **СМЕРТИ**. Соблюдайте все правила безопасности и инструкции по эксплуатации лебедки, указанные в данном разделе.

Трос лебедки может быть изготовлен из проволочного каната либо специальной синтетической веревки. Далее в тексте будет употребляться термин "трос лебедки".

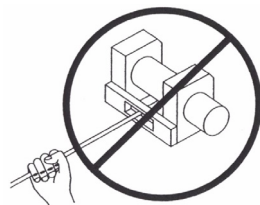
Меры предосторожности

1. Прочитайте все разделы данного руководства.
2. Не употребляйте алкоголь или наркотики перед или во время эксплуатации лебедки.
3. Не позволяйте детям младше 16 лет использовать лебедку.
4. Пользуйтесь лебедкой только в защитных очках и толстых перчатках.
5. При использовании лебедки не допускайте присутствия людей в радиусе возможного поражения тросом, а также рядом с выпускным коллектором и крюком.
6. Не пытайтесь вытащить груз, прикрепленный к лебедке, резким рывком. См. раздел "Ударная нагрузка" на стр. 56.
7. При работе с лебедкой люди (особенно дети) и объекты, отвлекающие внимание, должны находиться на достаточном расстоянии от транспортного средства, троса лебедки и груза.
8. Если транспортное средство и лебедка не используются, то зажигание должно быть выключено.
9. Ни в коем случае не пользуйтесь лебедкой, когда на барабан намотано меньше пяти витков троса. В противном случае при большой нагрузке трос может сорваться с барабана. Барабан тянет трос лебедки и двигает груз за счет сил трения между барабаном и витками троса.
10. Для фиксации транспортного средства при поднятии грузов с помощью лебедки необходимо использовать стояночный тормоз и/или парковочный механизм. При необходимости используйте упоры для колес.
11. Транспортное средство и лебедка должны находиться на одной линии с грузом. По возможности не используйте лебедку, если трос находится под углом к транспортному средству, к которому присоединена лебедка.
12. Если применение лебедки под углом неизбежно, соблюдайте следующие правила:
 - A. Периодически проверяйте барабан лебедки. Следите за тем, чтобы трос лебедки не накапливался на одной стороне барабана. Скопление большого количества троса лебедки на одной стороне барабана может привести к повреждению лебедки и троса.
 - B. Если происходит скопление троса, прекратите использование лебедки. Для равномерной перемотки троса лебедки перед тем, как продолжить работу с лебедкой, см. шаг 15 на стр. 54.

РУКОВОДСТВО ПО ИСПОЛЬЗОВАНИЮ ЛЕБЕДКИ

Меры предосторожности

13. Не используйте лебедку для поднятия и опускания грузов, находящихся под острым углом. Это может дестабилизировать транспортное средство с лебедкой и привести к его неожиданному движению.
14. Поднятие грузов, вес которых превышает номинальную мощность лебедки, запрещено.
15. Во время использования лебедки мотор лебедки может нагреться. Если вы осуществляете поднятие груза более 45 секунд, или мотор лебедки глохнет во время использования, прекратите работу и дайте лебедке остыть в течение 10 минут, а после остывания возобновите работу.
16. При поднятии груза с помощью лебедки не касайтесь, не толкайте, не тяните и не накрывайте лебедку.
17. Недопустимо, чтобы трос скользил в ладонях, даже если они защищены толстыми перчатками.
18. Никогда не отпускайте стопор лебедки, если трос находится под нагрузкой.
19. Использовать лебедку для подъема или транспортировки людей запрещается.
20. Использовать лебедку для подъема и подвешивания груза в вертикальном положении запрещается.
21. Погружать лебедку в воду запрещается. Если это произойдет, обратитесь к дилеру POLARIS для проверки лебедки.
22. Перед каждым использованием проверьте свою лебедку и трос.
23. При сматывании лебедки не допускайте контакта крюка с тросоукладчиком. Это может привести к повреждению деталей лебедки.
24. Отключите пульт дистанционного управления от транспортного средства, когда лебедка не используется, для предотвращения случайного срабатывания и использования третьими лицами.
25. Смазывать трос лебедки смазкой или маслом запрещается. Это приведет к загрязнению троса лебедки, что сократит срок его службы.



РУКОВОДСТВО ПО ИСПОЛЬЗОВАНИЮ ЛЕБЕДКИ

Эксплуатация лебедки

Перед началом использования лебедки ознакомьтесь с разделом "Меры предосторожности" на предыдущих страницах Руководства.

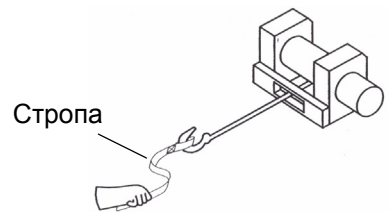
Подсказка: Изучите теоретические правила использования лебедки перед ее практическим применением.

⚠ ВНИМАНИЕ

Неправильная эксплуатация лебедки может привести к **СЕРЬЕЗНЫМ ТРАВМАМ** или **СМЕРТИ**. Соблюдайте все правила безопасности и инструкции по эксплуатации лебедки, указанные в данном разделе.

Каждый случай использования лебедки индивидуален.

- Перед началом работы с лебедкой детально обдумайте план ваших действий.
 - Приступайте к работе медленно и осторожно.
 - Избегайте спешки во время работы с лебедкой.
 - Проанализируйте условия внешней среды, в которых предстоит работа.
 - Если выбранная вами стратегия работы не эффективна, измените стратегию.
 - Помните, что ваша лебедка имеет большую мощность.
 - Возможно возникновение ситуаций, в которых вы и ваша лебедка могут оказаться бесильны. В таких ситуациях не бойтесь обратиться за помощью к окружающим.
1. Перед каждым применением проверяйте транспортное средство, лебедку, трос и прочие детали лебедки на предмет наличия повреждений, которые необходимо устранить до начала работы. *Обратите особое внимание на начальный отрезок троса лебедки (1 метр), если лебедка используется или использовалась для подъема снегоотвала.* Оперативно замените порванный или поврежденный трос.
 2. Не используйте лебедку или транспортное средство, если необходим их ремонт или сервисное обслуживание.
 3. Для фиксации транспортного средства при поднятии грузов с помощью лебедки необходимо использовать стояночный тормоз и/или парковочный механизм. При необходимости используйте упоры для колес.



РУКОВОДСТВО ПО ИСПОЛЬЗОВАНИЮ ЛЕБЕДКИ

Эксплуатация лебедки

4. Используйте крюк только вместе со стропой.

ВНИМАНИЕ! Никогда не прикасайтесь к крюку лебедки. Это может привести к серьезным травмам.

- A. Закрепите груз с помощью крюка или используйте буксировочный трос или цепь для прикрепления груза к тросу лебедки.

Подсказка: Буксировочный трос не предназначен для вытаскивания объектов, т.к. он не растягивается. Для вытаскивания объектов используйте растягивающийся трос.

ВНИМАНИЕ! Запрещается использовать растягивающийся трос в качестве троса лебедки. Это может привести к СЕРЬЕЗНЫМ ТРАВМАМ или СМЕРТИ. См. раздел "Ударная нагрузка" на стр. 56.

- B. Никогда не цепляйте крюк троса за детали самой лебедки. Это может привести к повреждению троса и выводу лебедки из строя.

ВНИМАНИЕ! Для предотвращения СЕРЬЕЗНЫХ ТРАВМ или СМЕРТИ замените трос лебедки при первых признаках повреждения. В целях вашей безопасности разрешается производить замену деталей лебедки POLARIS (в т.ч. троса) только оригинальными запчастями POLARIS, доступными у официального дилера POLARIS.

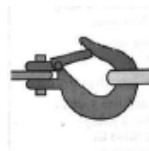
- C. По возможности трос лебедки должен находиться по центру оси транспортного средства, на котором установлена лебедка. Это облегчит процесс наматывания троса лебедки и снизит нагрузку на тросоукладчик.
- D. Если при работе с лебедкой вы используете дерево, обязательно используйте защищающую дерево стропу, чтобы избежать повреждения дерева. Использование тонких тросов и цепей может привести к повреждению и даже гибели деревьев. За дополнительной информацией обратитесь к дилеру.
- E. Перед началом работы с лебедкой убедитесь, при соединении груза карабин на крюке троса лебедки надежно закреплен.
- F. При поврежденном крюке или защелке работа с лебедкой запрещается. Перед использованием лебедки убедитесь, что все детали лебедки целы и не имеют повреждений.



НЕТ



ДА



ДА



НЕТ

5. Никогда не снимайте стропу с крюка.

6. Отпустите стопор лебедки и размотайте трос.

7. Всегда отматывайте трос на возможно большее расстояние. Помните, что наибольшее тяговое усилие получается на первых витках (слоях) троса, уменьшаясь с каждым последующим слоем. Ни в коем случае не пользуйтесь лебедкой, когда на барабан намотано меньше пяти витков троса. В противном случае при большой нагрузке трос может сорваться с барабана. Барабан тянет трос лебедки и двигает груз за счет сил трения между барабаном и витками троса.

РУКОВОДСТВО ПО ИСПОЛЬЗОВАНИЮ ЛЕБЕДКИ

Эксплуатация лебедки

8. Прочитайте следующие правила и придерживайтесь их.
 - A. Для гашения энергии в случае обрыва троса всегда используйте демпфер. Для гашения энергии в данном случае может использоваться толстая куртка, брезент или другой мягкий плотный предмет. Демпфер в состоянии погасить большую энергию в случае обрыва троса. Если под рукой нет предметов, которые можно использовать в качестве демпфера, то используйте ветку дерева.
 - B. Разместите демпфер сверху по центру вытянутого троса.
 - C. При вытягивании с большого расстояния будьте готовы приостановить работу, т.к. центр троса значительно сместится. Обязательно ослабляйте натяжение троса перед перемещением демпфера.
 - D. По возможности держитесь в стороне от барабана и области хода сброса троса. При работе с лебедкой не позволяйте окружающим находиться рядом с натянутым тросом.
9. Никогда не цепляйте крюк троса за детали самой лебедки. Это может привести к повреждению троса и выводу лебедки из строя.
10. Не используйте стропы, цепи или другое аналогичное оборудование, которое повреждено или надорвано.
11. Одновременное движение транспортного средства и работа лебедки возможно только в случае вытягивания самого себя. Для избежания ударной нагрузки на трос запрещается буксировка рывками. См. раздел "Ударная нагрузка" на стр. 56. Для вашей безопасности всегда соблюдайте следующие правила:
 - A. Отпустите стопор лебедки и размотайте трос на необходимую длину.
 - B. Старайтесь подавать трос прямо на линии, соответствующей центру транспортного средства, оборудованного лебедкой.
 - C. Прикрепите крюк лебедки к опорной точке или раме застрявшего транспортного средства и действуйте в соответствии с инструкциями, указанными в данном руководстве.
 - D. Повторно включите стопор лебедки.
 - E. Медленно выберите слабинку троса.
 - F. Выберите оптимальную передачу для движения застрявшего транспортного средства в направлении тягового усилия.
 - G. Включите самую низкую передачу на застрявшем транспортном средстве.
 - H. Для высвобождения транспортного средства медленно и осторожно работайте дросселем и лебедкой одновременно.
 - I. Прекратите работу лебедки, как только застрявшее транспортное средство сможет двигаться самостоятельно без помощи лебедки.
 - J. Отсоедините крюк.
 - K. Равномерно намотайте трос лебедки на барабан, следуя инструкциям в данном руководстве.
12. Никогда не пытайтесь вытянуть застрявшее транспортное средство, прикрепив трос лебедки к деталям подвески, бамперу или багажнику. Это может привести к поломке транспортного средства. Вместо этого прикрепите лебедку к прочной части рамы транспортного средства или фаркопу.

РУКОВОДСТВО ПО ИСПОЛЬЗОВАНИЮ ЛЕБЕДКИ

Эксплуатация лебедки

13. Активная работа лебедки приведет к разрядке аккумулятора транспортного средства. Если планируется долгая работа с лебедкой, заведите двигатель транспортного средства с установленной лебедкой, чтобы не допустить разрядки аккумулятора.
14. Во время использования лебедки мотор лебедки может нагреться. Если вы осуществляете поднятие груза более 45 секунд, или мотор лебедки глохнет во время использования, прекратите работу и дайте лебедке остыть в течение 10 минут, а после остывания возобновите работу.
15. По окончании работы лебедки, особенно если работа производилась под углом, может потребоваться перераспределение троса лебедки на барабане лебедки. Для выполнения этой задачи вам потребуется помощник.
 - A. Отпустите стопор лебедки.
 - B. Отмотайте трос лебедки, который неравномерно намотался на барабан.
 - C. Повторно включите стопор лебедки.
 - D. Помощник должен сильно натянуть трос, нагрузив его до величины 45 кг. Натяжение (45 кг) с использованием стропы.
 - E. Медленно втягивайте трос, пока ваш помощник горизонтально перемещает трос туда-обратно, чтобы равномерно распределить его на барабане.
 - F. Эта процедура снизит риск "заклинивания" троса лебедки между нижними слоями троса.

РУКОВОДСТВО ПО ИСПОЛЬЗОВАНИЮ ЛЕБЕДКИ

Уход за тросом лебедки

В целях вашей безопасности разрешается производить замену деталей лебедки POLARIS (в т.ч. троса) только оригинальными запчастями POLARIS, доступными у официального дилера POLARIS.

ВНИМАНИЕ! Использование порванного или поврежденного троса может привести к внезапному сбою в работе и СЕРЬЕЗНЫМ ТРАВМАМ.

1. Перед каждым использованием проверяйте свою лебедку и трос. Проверьте все части лебедки, в т.ч. крепежные элементы, на предмет износа. Не используйте лебедку, если нужно заменить или починить какие-то ее части.
2. Перед каждым использованием проверяйте свою лебедку и трос. Проверьте лебедку на износ и заломы троса.

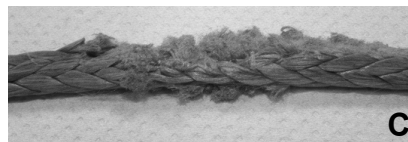
A. Металлический трос с заломами показан справа. Даже после "выравнивания" такой трос имеет значительные повреждения. В такой ситуации трос использовать запрещено.



B. "Выпрямленный" после заломов металлический трос изображен справа. Даже если такой трос кажется вполне пригодным для использования, он таковым не является, поскольку имеет существенные повреждения. После выпрямления трос не сможет выдерживать ту нагрузку, которую выдерживал до. В такой ситуации трос использовать запрещено.



C. Трос лебедки, изготовленный из синтетических нитей, нужно проверять на наличие признаков износа. Если такие следы обнаружены, замените трос (см. изображение справа). В такой ситуации трос использовать запрещено.



D. Также замените трос, если имеются перетертые или расплавленные волокна. Оплавленные участки троса будут твердыми и гладкими. В такой ситуации трос использовать запрещено.

РУКОВОДСТВО ПО ИСПОЛЬЗОВАНИЮ ЛЕБЕДКИ

Ударная нагрузка

ВНИМАНИЕ! Трос вашей лебедки достаточно сильный, но он НЕ предназначен для динамической или "ударной" нагрузки. Ударная нагрузка может привести к перегрузке троса с последующим обрывом. Обрыв троса под высокой нагрузкой может привести к СЕРЬЕЗНЫМ ТРАВМАМ или СМЕРТИ людей, которые находятся рядом.

Тросы НЕ предназначены для поглощения энергии. Это правило распространяется как на проволочные тросы, так и на тросы из синтетических нитей.

1. Никогда не пытайтесь вытаскивать груз рывками. Например, при попытке сдвинуть объект никогда не подтягивайте провисшую часть троса лебедки, передвигая транспортное средство, на котором установлена лебедка. Это опасно. Такие действия могут привести к нагрузке на трос, превышающей его прочность. Даже медленное движение транспортного средства может привести к ударной нагрузке на трос лебедки.

ВНИМАНИЕ! Обрыв троса лебедки может привести к серьезным травмам или смерти.

2. Запрещается включать и выключать лебедку несколько раз подряд. Такие действия приводят к дополнительной нагрузке на саму лебедку, трос и перегреву мотора. Это один из видов ударной нагрузки.
3. Никогда не производите буксировку транспортного средства или другого объекта вашей лебедкой. Буксировка объекта с помощью лебедки приводит к ударной нагрузке на трос лебедки, даже если буксировка производится на низкой скорости. Буксировка с помощью лебедки может привести к подъему передней части транспортного средства и потере управления. Эти действия могут привести к потере устойчивости транспортного средства и аварии.
4. Никогда не используйте растягивающийся трос в качестве троса лебедки. Растягивающиеся тросы могут сохранять энергию. Эта сохраненная энергия высвобождается в случае, если трос лебедки выходит из строя, что усугубляет ситуацию и делает ее более опасной. Также никогда не используйте эластичные шнуры для лебедки.
5. Никогда не используйте лебедку для прикрепления транспортного средства к прицепу или другим транспортировочным транспортным средством. Эти действия также могут привести к ударной нагрузке и быть причиной повреждений лебедки, троса лебедки или самого транспортного средства.

Трос лебедки разработан и протестирован и позволяет выдерживать нагрузки мотора лебедки при работе со стационарного транспортного средства. Не забывайте о том, что ваша лебедка и трос лебедки не предназначены для использования при ударной нагрузке.

РУКОВОДСТВО ПО ИСПОЛЬЗОВАНИЮ ЛЕБЕДКИ

Правила безопасности и техническое обслуживание лебедки

ВНИМАНИЕ! Ненадлежащее обслуживание лебедки может привести к СЕРЬЕЗНЫМ ТРАВМАМ или СМЕРТИ. Соблюдайте все правила безопасности и инструкции по эксплуатации лебедки, указанные в данном разделе.

1. Перед каждым использованием проверяйте свою лебедку и трос. Проверьте лебедку на износ и заломы троса. Проверьте все части лебедки, в т.ч. крепежные элементы, на предмет износа.
2. Перед обслуживанием лебедки дайте мотору лебедки остыть.
3. Для предотвращения аварийного включения лебедки никогда не проводите обслуживание лебедки, предварительно не отсоединив клеммы аккумулятора.
4. В целях вашей безопасности разрешается производить замену деталей лебедки POLARIS (в т.ч. троса) только оригинальными запчастями POLARIS, доступными у официального дилера POLARIS.
5. В некоторых моделях лебедки трос изготовлен из проволоочных волокон. В других моделях трос лебедки изготовлен из синтетических волокон.
6. Запрещается производить замену троса из синтетических волокон на бытовой полимерный трос, который можно купить в хозяйственном магазине. Несмотря на внешнюю схожесть, они абсолютно разные. Во время работы с лебедкой полимерный трос будет растягиваться и сохранять избыточную энергию, поскольку он не предназначен для использования в лебедке.

ВНИМАНИЕ! В процессе работы с лебедкой выход из строя растянутого троса приведет к высвобождению всей сохраненной энергии. Это повысит риск СЕРЬЕЗНЫХ ТРАВМ или СМЕРТИ.

ЗАЩИТА ОКРУЖАЮЩЕЙ СРЕДЫ

Система шумоподавления

Самостоятельное изменение конструкции двигателя, системы впуска и системы выпуска выхлопных газов ЗАПРЕЩЕНО! Уровень шума соответствует требованиям 40 CFR 205, а также местным нормам.

Система контроля вредных выбросов

Картер двигателя выполнен по замкнутой схеме. Просачивающиеся газы возвращаются системой впуска назад в камеру сгорания и не выпускаются в атмосферу. Газы выходят только через систему выпуска.

Система понижения токсичности отработанных газов

Возможности ограничения токсичности выхлопа заложены в конструкции двигателя. Подачей топлива управляет электронная система впрыска EFI. Компоненты системы EFI отрегулированы на предприятии изготовителе и не подлежат дополнительной регулировке.

Бирка с информацией по вредным выбросам расположена под сиденьем.

Электромагнитное излучение

Система искрового зажигания соответствует требованиям канадского стандарта ICES-002.

Это транспортное средство соответствует требованиям директив Европейского Союза 97/24/ЕС и 2004/108/ЕС.

Электромагнитное поле: ваше транспортное средство образует поле электромагнитного взаимодействия. Людям с электрическими медицинскими устройствами необходимо проверить соответствующую документацию и убедиться, можно ли им использовать данное транспортное средство.

ТЕХНИЧЕСКОЕ ОБСЛУЖИВАНИЕ

Регламент технического обслуживания

В этом разделе приведена справочная информация. Для поддержания гарантии ЗАПРЕЩАЕТСЯ самостоятельно выполнять любые регулировки и производить ремонтные работы. По всем вопросам, связанным с техническим обслуживанием вашего транспортного средства, обращайтесь к авторизованному дилеру Polaris. Надлежащий уход и обслуживание сохраняют ваше транспортное средство в наилучшем состоянии. На следующих страницах в плане ТО указана периодичность операций проверки, регулировки и смазки ответственных деталей, узлов и систем транспортного средства.

Непрохождение или несвоевременное прохождение (превышение пробега транспортного средства свыше 50 км и/или превышение межсервисного интервала более чем на 30 календарных дней) технического обслуживания в сервисных центрах дилерской сети, в период гарантийного срока производителя в соответствии с требованиями руководства пользователя, является основанием для отказа в безвозмездном ремонте товара.

Для поддержания действия гарантии вы должны производить техническое обслуживание мотовездехода в соответствии с регламентом технического обслуживания у дилера Polaris. Если во время гарантийного срока отказ детали произошел из-за того, что не выполнялось регламентное техническое обслуживание, замену детали оплачивает Владелец.

Техническое обслуживание дилером производится по просьбе Владельца и за его счет. В случае, если вы не уверены в способности правильно провести процедуры технического обслуживания после окончания гарантийного срока, обратитесь к дилеру POLARIS. Проверка, затяжка, очистка, замена при необходимости. При необходимости замены деталей используйте только подлинные компоненты POLARIS, поставляемые дилером.

Заносите выполненное обслуживание и сервисные работы в журнал, начинающийся на стр. 109.

Подсказка: Техническое обслуживание и регулировка систем транспортного средства жизненно важны. Для проведения ТО обратитесь к авторизованному дилеру Polaris.

Транспортные средства, эксплуатируемые в тяжелых условиях, следует проверять и обслуживать более часто.

Что понимается под тяжелыми условиями эксплуатации.

- Частое погружение в грязь, воду или песок
- Движение в гоночном режиме на высоких оборотах двигателя
- Длительное движение на малой скорости с тяжелым грузом
- Длительная работа двигателя на холостых оборотах
- Поездки, даже непродолжительные, в очень холодную погоду

Обратите особое внимание на уровень масла. Подъем уровня масла в холодную погоду указывает на скопление загрязняющих веществ в картере двигателя. Немедленно смените масло, как только заметите, что его уровень стал повышаться. Если по-прежнему наблюдается подъем уровня масла, обратитесь к дилеру Polaris.

Расшифровка символов

► Выполняйте эти операции более часто для транспортных средств, которые эксплуатируются в тяжелых условиях.

Обслуживание компонентов, влияющих на чистоту отработавших газов.

D Обращайтесь авторизованному дилеру Polaris для выполнения этого вида ТО.

ВНИМАНИЕ! Неверное выполнения операций, отмеченных "D", может привести к выходу из строя элементов транспортного средства, что может привести к травмам или смерти. Обратитесь авторизованному дилеру Polaris для выполнения этого вида ТО.

ТЕХНИЧЕСКОЕ ОБСЛУЖИВАНИЕ

Регламент технического обслуживания

Необходимо производить операции в соответствии с рекомендациями по периодичности проведения, в зависимости от того, что наступит ранее.

Элемент	Периодичность (что наступит ранее)			Примечание	
	Часы	Период	Миль (Км)		
Рулевое управление		Каждый раз перед выездом		Произведите нужные регулировки. См. список проверок перед поездкой на стр. 35.	
Передняя подвеска					
Задняя подвеска					
Шины					
Уровень тормозной жидкости					
Ход педали тормоза					
Тормозная система					
Колеса/Элементы крепления					
Элементы крепления рамы					
Уровень масла в двигателе					
▶ E	Воздушный фильтр, префильтр	-	Ежедневно	-	Проверьте, очищайте, при необходимости замените
▶ E	Трубка слива осадка	-	Ежедневно	-	Слейте осадок при наличии
	Шланги системы охлаждения	-	Ежедневно	-	Проверяйте уровень ежедневно, заменяйте охлаждающую жидкость раз в 2 года.
▶	Электроусилитель (если есть)	-	Ежедневно	-	Проверяйте ежедневно, очищайте
	Передние фары/задний фонарь	-	Ежедневно	-	Проверьте работоспособность, нанесите диэлектрическую смазку при замене лампы.
▶ E	Главный элемент воздушного фильтра	-	Еженедельно	-	Проверьте, при необходимости замените.
▶ D	Износ тормозных колодок	10 ч	Ежемесячно	-	Периодически проверяйте
	Батарея	20 ч	Ежемесячно	-	Проверьте контакты, очистите, протестируйте
▶ E	Фильтр вентиляции картера (если есть)	25 ч	Ежемесячно	-	Проверка, смазка если нужно
▶	Замена моторного масла (обкатка)	25 ч	1 Месяц	-	Замените обкаточное масло через один месяц
▶	Масло переднего редуктора	25 ч	1 Месяц	-	Проверка уровня масла (обкатка)
▶	Масло среднего редуктора (при наличии)	25 ч	1 Месяц	-	Проверка уровня масла (обкатка)
▶	Задний редуктор (если есть)	25 ч	1 Месяц	-	Проверка уровня масла (обкатка)
▶	Трансмиссионное масло	25 ч	1 Месяц	-	Проверка уровня масла (обкатка)
	Натяжение тросика парковочного тормоза	25 ч	1 Месяц	-	Проверьте натяжение, отрегулируйте
▶	Общая смазка	50 ч	3 Месяца	-	Смажьте все штуцеры, шарниры, тросики и т.д.
	Привод переключения КПП	50 ч	6 Месяцев	-	Проверьте, смажьте, отрегулируйте
D	Рулевое управление	50 ч	6 Месяцев	-	Смажьте
▶	Передняя подвеска	50 ч	6 Месяцев	-	Смажьте
▶	Задняя подвеска	50 ч	6 Месяцев	-	Смажьте

▶ Выполняйте эти операции более часто для транспортных средств, которые эксплуатируются в тяжелых условиях.

E Обслуживание компонентов влияющих на чистоту отработавших газов.

D Обращайтесь авторизованному дилеру Polaris для выполнения этого вида ТО.

ТЕХНИЧЕСКОЕ ОБСЛУЖИВАНИЕ

Регламент технического обслуживания

Элемент		Периодичность (что наступит ранее)			Примечание
		Часы	Период	Миль (Км)	
D E	Тросик привода дросселя	50 ч	6 Месяцев	-	Проверьте, отрегулируйте, смажьте; замените при необходимости
E	Корпус дросселя, система впуска	50 ч	6 Месяцев	-	Проверьте герметичность впускных патрубков
	Приводной ремень.	50 ч	6 Месяцев	-	Проверьте, отрегулируйте, при необходимости замените
	Система охлаждения	50 ч	6 Месяцев	-	Проверьте концентрацию, опрессуйте
▶	Масляные магистрали, крепления	50 ч	6 Месяцев	-	Проверьте на предмет протечек
	Натяжение тросика парковочного тормоза	100 ч	6 Месяцев	-	Проверьте натяжение, отрегулируйте
▶	Замена моторного масла / фильтра	100 ч	6 Месяцев	-	Замените обкаточное масло через один месяц
▶	Замена моторного масла и фильтра	100 ч	6 Месяцев	-	Заменяйте при замене масла
▶	Масло переднего редуктора	100 ч	12 Месяцев	-	Замените жидкость
▶	Масло среднего редуктора (при наличии)	100 ч	12 Месяцев	-	Замените жидкость
▶	Задний редуктор (если есть)	100 ч	12 Месяцев	-	Замените жидкость
▶	Трансмиссионное масло	100 ч	12 Месяцев	-	Замените жидкость
D E	Топливная система	100 ч	12 Месяцев	-	Проверьте герметичность крышки бака, шлангов, фильтр, топливный насос, заменяйте шланги раз в 2 года
▶	Радиатор (для жидкостной системы охлаждения)	100 ч	12 Месяцев	-	Проверьте; очистите внешнюю поверхность
▶	Шланги системы охлаждения	100 ч	12 Месяцев	-	Проверьте отсутствие утечек
▶	Подушки двигателя	100 ч	12 Месяцев	-	Проверьте
	Трубу выпуска/Глушитель	100 ч	12 Месяцев	-	Проверьте
D E	Свечи зажигания	100 ч	12 Месяцев	-	Проверьте, при необходимости замените.
D	Угол опережения зажигания	100 ч	12 Месяцев	-	Проверьте
▶	Проводка	100 ч	12 Месяцев	-	Проверьте на износ, правильность прокладки, надежность контакта, нанесите диэлектрическую смазку на разъемы.
D ▶	Ведущий и ведомый шкивы вариатора	100 ч	12 Месяцев	-	Проверьте; очистите; замените изношенные детали
D	Подшипники передних колес	100 ч	12 Месяцев	-	Проверьте, при необходимости замените
D	Тормозная жидкость	200 ч	24 Месяца	-	Замените раз в 2 года
	Пламегаситель	300 ч	36 Месяцев	-	Очистите
	Холостой ход		-		Регулируйте по мере необходимости
D	Схождение колес		-		Периодически проверяйте; регулируйте при замене деталей подвески
D ▶	Дополнительный тормоз (при наличии)		-		Проверяйте ежедневно, при необходимости отрегулируйте
	Регулировка света фар		-		Регулируйте по мере необходимости

▶ Выполняйте эти операции более часто для транспортных средств, которые эксплуатируются в тяжелых условиях.

E Обслуживание компонентов влияющих на чистоту отработавших газов.

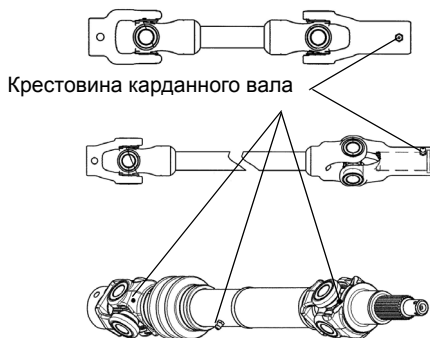
D Обращайтесь авторизованному дилеру Polaris для выполнения этого вида ТО.

ТЕХНИЧЕСКОЕ ОБСЛУЖИВАНИЕ

Инструкция по смазке

Проверьте и смазывайте все компоненты через интервалы, указанные в регламенте технического обслуживания на стр. 59, или чаще - при эксплуатации в тяжелых условиях. Позиции, не перечисленные в регламенте, - через общий интервалы смазки аналогичных узлов.

Элемент	Состав	Способ
Масло двигателя	PS-4 5W-50 4-Cycle Oil	Долить до необходимого уровня по щупу. См. стр. 63.
Тормозная жидкость	DOT 4, Тормозная жидкость	Поддерживайте уровень между метками. См. стр. 79.
Трансмиссионное масло	AGL Gearcase Lubricant & Transmission Fluid	См. стр. 67 (6X6). См. стр. 66 (4X4/CREW).
Масло переднего редуктора	Жидкость Demand drive	См. стр. 68.
Масло центрального редуктора (6x6)	ATV Angle Drive Fluid	См. стр. 69.
Объем масла в заднем редукторе	ATV Angle Drive Fluid	См. стр. 70.
Крестовины карданных валов (6x6)	U-Joint Grease	Обнаружьте штуцеры и смажьте
Крестовины переднего кардана	U-Joint Grease	Обнаружьте штуцеры и смажьте 3 нажатия максимум



Ограничительная пластина впускного воздуха

Некоторые мотовездеходы RANGER 800 оснащены ограничительной пластиной в системе впуска для соответствия по классу мощности. Снятие этой пластины приведет к неверной работе двигателя и возможным поломкам. *Снятие пластины прекращает действие гарантии Polaris.*

Масло двигателя

Выполняйте периодическое техническое обслуживание в соответствии с интервалами, указываемыми в таблице регламента технического обслуживания, начинающейся на стр. 59. При замене масла необходимо заменять масляный фильтр.

ВНИМАНИЕ! Эксплуатация транспортного средства с недостаточным или чрезмерно загрязненным маслом может привести к преждевременному износу двигателя и его внутренней поломке, которая может привести к травмам и авариям. Тщательно следуйте регламенту технического обслуживания вашего транспортного средства.

Требования к моторному маслу

POLARIS рекомендует использовать масло POLARIS PS-4 5W-50 4-Cycle для данного двигателя. На стр. 100 указаны каталожные номера продуктов POLARIS.

ПРИМЕЧАНИЕ: Смешивание разных сортов масел и применение масел, не рекомендованных марок, приводит к серьезным поломкам двигателя. Используйте только рекомендованное масло. Не заменяйте или не смешивайте масло разных изготовителей.

Выполняйте периодическое техническое обслуживание в соответствии с интервалами, указанными в таблице регламента технического обслуживания, начинающейся на стр. 59. Используйте только рекомендованное масло.

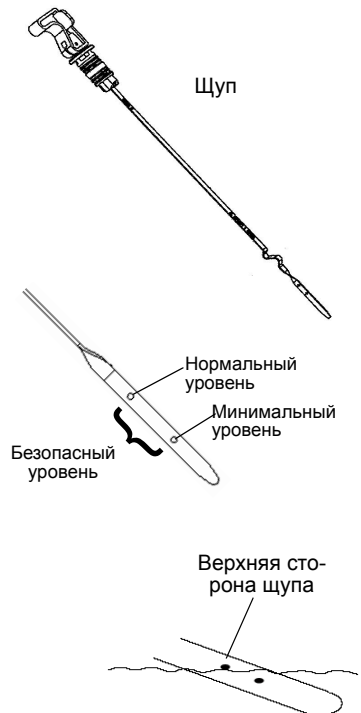
Уровень масла

Щуп для проверки уровня масла и заливная трубка расположены на двигателе.

1. Расположите технику на ровной поверхности.
2. Снимите сиденье и багажное отделение под сиденьем.
3. Поднимите защёлку для извлечения масляного щупа. Вытрите щуп чистой тканью.
4. Снова полностью установите масляный щуп, но не фиксируя его. Масляный щуп должен вставляться полностью для поддержания угла и глубины масляного щупа на нужном уровне.
5. Вывинтите щуп и определите уровень масла. Проверьте уровень масла в масляном баке. Не переливайте.

Подсказка: В зависимости от угла вхождения масляного щупа в картер, уровень масла будет выше на нижней стороне щупа. Всегда считывайте уровень масла на верхней стороне щупа.

6. Вставьте щуп и закройте его фиксатором.
7. Установите багажное отделение под сиденьем и сиденье.



ТЕХНИЧЕСКОЕ ОБСЛУЖИВАНИЕ

Масло двигателя

Замена масла и фильтра

Меняйте масло в соответствии с интервалами, указываемыми в таблице регламента технического обслуживания, начинающейся на стр. 59. При замене масла необходимо заменять масляный фильтр.

1. Расположите технику на ровной поверхности.
2. Дайте двигателю поработать 2-3 минуты, чтобы прогрелся. Выключите двигатель.
3. Очистите область вокруг сливной пробки.
4. Расположите емкость для использованного масла под сливной пробкой.

ОСТОРОЖНО! Горячее масло может вызвать ожоги. Не допускайте контакт с горячим маслом.

5. Снимите сливную пробку.
6. Полностью слейте масло.
7. Установите новое уплотнение. Уплотняющие поверхности сливной пробки и коробки передач должны быть чистыми, без задигов, вмятин или царапин.
8. Установите сливную пробку. Затяните моментом (27 Нм)
9. Снимите сиденье и багажное отделение под сиденьем.
10. Расположите ветошь под масляным фильтром. С помощью специального ключа открутите фильтр. Вращайте фильтр против часовой стрелки для того, чтобы его снять.
11. Используя чистую ткань, очистите посадочное место фильтра.
12. Смажьте уплотнительное кольцо нового фильтра свежим маслом. Проверьте кольцо.
13. Установите новый фильтр и затяните его от руки до касания прокладки посадочной поверхности, затем подтяните фильтр еще на 1/2 оборота.
14. Выньте масляный щуп и долейте в картер 1,9 л рекомендованного масла.
15. Включите нейтральную передачу.
16. Нажмите на педаль тормоза. Включите парковочный тормоз.
17. Запустите двигатель. Дайте ему поработать 2 минуты на холостых оборотах.
18. Выключите двигатель. Проверьте отсутствие утечек.
19. Проверьте уровень масла с помощью щупа. Долейте при необходимости.
20. Установите багажное отделение под сиденьем и сиденье.
21. Правильно утилизируйте использованное масло и фильтр.

Трансмиссия

Спецификации элементов трансмиссии

RANGER 4X4 Спецификации трансмиссии				
Трансмиссия	Масло	Емкость	Затяжка заливной пробки	Затяжка сливной пробки
Главная коробка передач (Трансмиссия)	AGL Gearcase Lubricant & Transmission Fluid	34 унции (1000 мл)	12 фут-фунтов (16,3 Нм)	12 фут-фунтов (16,3 Нм)
Масло переднего редуктора	Жидкость Demand drive	9.3 унции (275 мл)	8-10 фут-фунтов (11-13.6 Нм)	11 фут-фунтов (15 Нм)

RANGER 6X6 Спецификации трансмиссии				
Трансмиссия	Масло	Емкость	Затяжка заливной пробки	Затяжка сливной пробки
Главная коробка передач (Трансмиссия)	AGL Gearcase Lubricant & Transmission Fluid	43,6 унции (1290 мл)	12 фут-фунтов (16,3 Нм)	12 фут-фунтов (16,3 Нм)
Масло переднего редуктора	Жидкость Demand drive	9.3 унции (275 мл)	8-10 фут-фунтов (11-13.6 Нм)	11 фут-фунтов (15 Нм)
Центральный редуктор	ATV Angle Drive Fluid	6,75 унций (200 мл)	14 фут-фунтов (19,4 Нм)	14 фут-фунтов (19,4 Нм)
Масло заднего редуктора	ATV Angle Drive Fluid	18 унций (532 мл)	14 фут-фунтов (19,4 Нм)	14 фут-фунтов (19,4 Нм)

RANGER CREW Спецификации трансмиссии				
Трансмиссия	Масло	Емкость	Затяжка заливной пробки	Затяжка сливной пробки
Главная коробка передач (Трансмиссия)	AGL Gearcase Lubricant & Transmission Fluid	34 унции (1000 мл)	12 фут-фунтов (16,3 Нм)	12 фут-фунтов (16,3 Нм)
Масло переднего редуктора	Жидкость Demand drive	9.3 унции (275 мл)	8-10 фут-фунтов (11-13.6 Нм)	11 фут-фунтов (15 Нм)

ТЕХНИЧЕСКОЕ ОБСЛУЖИВАНИЕ

Трансмиссия

Трансмиссия (Коробка передач) (4X4/CREW)

Выполняйте периодическое техническое обслуживание в соответствии с интервалами, указанными в таблице регламента технического обслуживания, начинающейся на стр. 59. За информацией по рекомендованному маслу и спецификациями, обратитесь к таблице спецификаций элементов трансмиссии на стр. 65. На стр. 100 указаны каталожные номера продуктов POLARIS.

Уровень масла

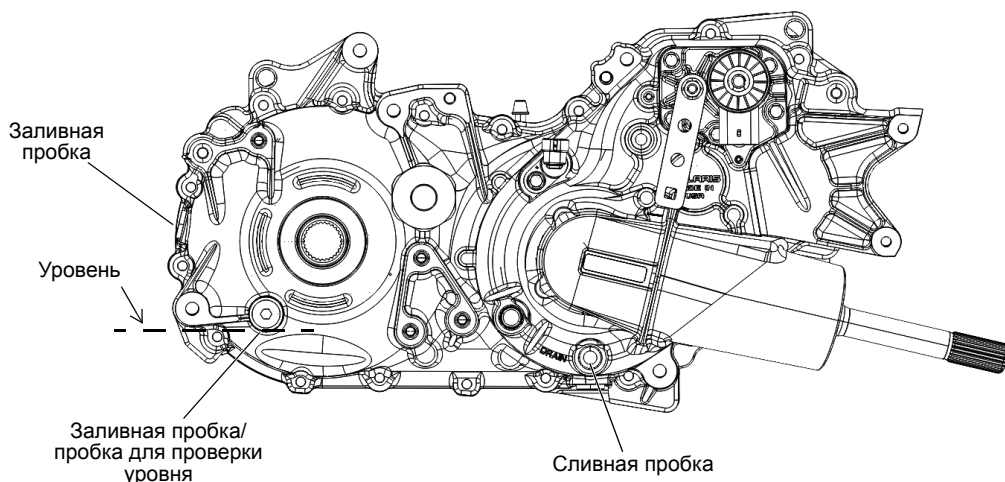
Заливная пробка расположена на задней части редуктора. Заливная пробка/пробка для проверки уровня расположена сбоку картера КПП. Проверьте уровень масла, он должен доходить до нижней части заливного отверстия.

1. Расположите технику на ровной поверхности.
2. Выверните заливную пробку. Проверьте уровень масла.
3. Открутите заливную пробку добавьте рекомендованное масло при необходимости.
4. Установите заливные пробки. Затяните в соответствии со спецификацией.

Замена масла

Для поддержания гарантии на мотовездеход замену масла в коробке передач должен производить дилер. Сливная пробка расположена на дне коробки передач.

1. Открутите обе заливные пробки.
2. Расположите емкость для использованного масла под сливной пробкой.
3. Снимите сливную пробку. Полностью слейте масло.
4. Очистите и установите сливную пробку. Затяните в соответствии со спецификацией.
5. Долейте рекомендованное масло.
6. Установите заливные пробки. Затяните в соответствии со спецификацией.
7. Проверьте отсутствие утечек. Правильно утилизируйте использованное масло.



Трансмиссия

Трансмиссия (Главная коробка передач) (6x6)

Выполняйте периодическое техническое обслуживание в соответствии с интервалами, указанными в таблице регламента технического обслуживания, начинающейся на стр. 59. Проверьте уровень масла, он должен доходить до нижней части заливного отверстия.

За информацией по рекомендованному маслу и спецификациями, обратитесь к таблице спецификаций элементов трансмиссии на стр. 65. На стр. 100 указаны каталожные номера продуктов POLARIS.

Уровень масла

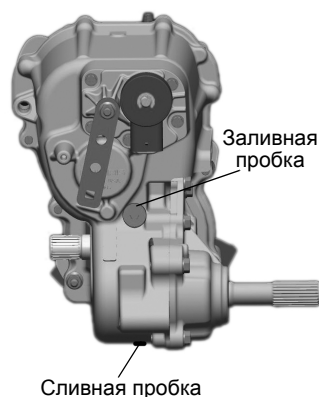
Заливная пробка расположена на задней части редуктора.

1. Расположите технику на ровной поверхности.
2. Снимите заливную пробку.
3. Проверьте уровень масла.
4. Долейте рекомендованное масло при необходимости.
5. Установите заливную пробку. Затяните в соответствии со спецификацией.

Замена масла

Для поддержания гарантии на мотовездеход замену масла в коробке передач должен производить дилер. Сливная пробка расположена на дне коробки передач. В защите днища предусмотрено специальное отверстие для доступа к сливной пробке.

1. Снимите заливную пробку.
2. Расположите емкость для использованного масла под сливной пробкой. Снимите сливную пробку. Полностью слейте масло.
3. Очистите магнитный наконечник от металлических частиц. Установите новый уплотнитель.
4. Установите сливную пробку. Затяните в соответствии со спецификацией.
5. Долейте рекомендованное масло. Не переливайте.
6. Установите заливную пробку. Затяните в соответствии со спецификацией.
7. Проверьте отсутствие утечек. Правильно утилизируйте использованное масло.



ТЕХНИЧЕСКОЕ ОБСЛУЖИВАНИЕ

Трансмиссия

Передний редуктор

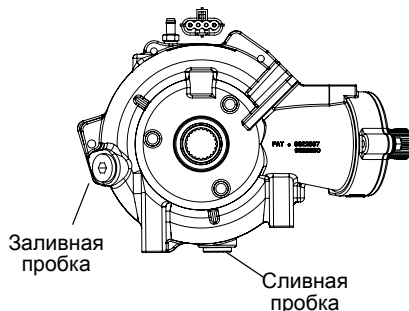
Выполняйте периодическое техническое обслуживание в соответствии с интервалами, указываемыми в таблице регламента технического обслуживания, начинающейся на стр. 59. Поддерживайте уровень масла по кромку заливного отверстия.

За информацией по рекомендованному маслу и спецификациями, обратитесь к таблице спецификаций элементов трансмиссии на стр. 65. На стр. 100 указаны каталожные номера продуктов POLARIS.

Уровень масла

Заливная пробка расположена в правой части картера редуктора.

1. Расположите технику на ровной поверхности.
2. Снимите заливную пробку. Проверьте уровень масла.
3. Долейте рекомендованное масло при необходимости.
4. Установите заливную пробку. Затяните в соответствии со спецификацией.



Замена масла

1. Установите мотовездеход на подъемник.
2. Снимите переднее колесо со стороны водителя.
3. Снимите заливную пробку.
4. Расположите емкость для отработанного масла под сливной пробкой справа.
5. Снимите сливную пробку. Полностью слейте масло.
6. Очистите и установите сливную пробку. Затяните в соответствии со спецификацией.
7. Долейте рекомендованное масло.
8. Установите заливную пробку. Затяните в соответствии со спецификацией.
9. Проверьте отсутствие утечек. Правильно утилизируйте использованное масло.

Трансмиссия

Масло центрального редуктора (6X6)

Выполняйте периодическое техническое обслуживание в соответствии с интервалами, указываемыми в таблице регламента технического обслуживания, начинающейся на стр. 59. Поддерживайте уровень масла по кромку заливного отверстия.

За информацией по рекомендованному маслу и спецификациями, обратитесь к таблице спецификаций элементов трансмиссии на стр. 65. На стр. 100 указаны каталожные номера продуктов POLARIS.

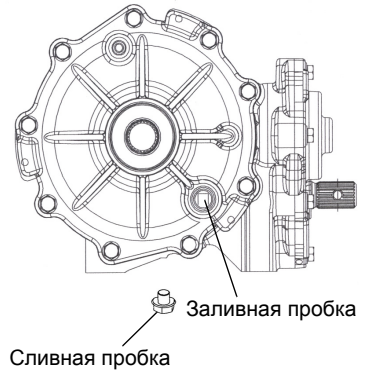
Заливная пробка центрального редуктора расположена на боковой части редуктора.

Уровень масла

1. Расположите технику на ровной поверхности.
2. Снимите заливную пробку. Проверьте уровень масла.
3. Долейте рекомендованное масло при необходимости.
4. Установите заливную пробку. Затяните в соответствии со спецификацией.

Замена масла

1. Снимите заливную пробку.
2. Расположите емкость для использованного масла под сливной пробкой.
3. Снимите сливную пробку. Полностью слейте масло.
4. Очистите и установите сливную пробку. Затяните в соответствии со спецификацией.
5. Используйте рекомендованную жидкость.
6. Установите заливную пробку. Затяните в соответствии со спецификацией.
7. Проверьте отсутствие утечек. Правильно утилизируйте слитое масло.



ТЕХНИЧЕСКОЕ ОБСЛУЖИВАНИЕ

Трансмиссия

Масло заднего редуктора (6x6)

Выполняйте периодическое техническое обслуживание в соответствии с интервалами, указываемыми в таблице регламента технического обслуживания, начинающейся на стр. 59.

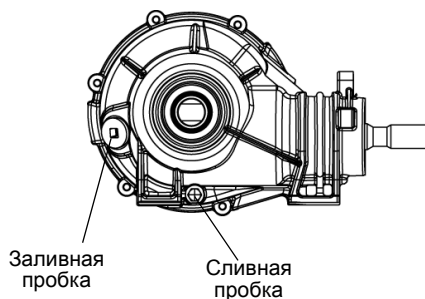
За информацией по рекомендованному маслу и спецификациями, обратитесь к таблице спецификаций элементов трансмиссии на стр. 65. На стр. 100 указаны каталожные номера продуктов POLARIS.

Заливная пробка расположена в левой части картера редуктора.

Уровень масла

Поддерживайте уровень масла по кромку заливного отверстия.

1. Расположите технику на ровной поверхности.
2. Снимите заливную пробку. Проверьте уровень масла.
3. Долейте рекомендованное масло при необходимости.
4. Установите заливную пробку. Затяните в соответствии со спецификацией.



Замена масла

1. Снимите заливную пробку.
2. Расположите емкость для использованного масла под сливной пробкой.
3. Снимите сливную пробку. Полностью слейте масло.
4. Очистите и установите сливную пробку. Затяните в соответствии со спецификацией.
5. Долейте рекомендованное масло.
6. Установите заливную пробку. Затяните в соответствии со спецификацией.
7. Проверьте отсутствие утечек. Правильно утилизируйте использованное масло.

Свечи зажигания

Рекомендации по свечам зажигания

Информация по выбору свечей зажигания и размерам межэлектродного зазора приведена на стр. 94. Затягивайте свечи зажигания в соответствии со спецификацией.

ПРИМЕЧАНИЕ: Использование не рекомендованных типов свечей зажигания может привести к серьезной поломке двигателя. Пользуйтесь только теми свечами зажигания, которые рекомендованы для вашей модели транспортного средства.

Зазор/Затяжка

Модель	Зазор	Момент затяжки новой свечи	Момент затяжки свечи бывшей в употреблении
Все	0.035" (0,9 мм)	18 фут-фунтов (24 Нм)	18 фут-фунтов (24 Нм)

Проверка свечей зажигания

Состояние свечей зажигания указывает на состояние двигателя. Проверьте цвет свечей зажигания после прогрева двигателя и после движения на больших скоростях. Проверьте свечи зажигания немедленно при первых признаках перебоев в работе двигателя.

ОСТОРОЖНО! Горячая выпускная система и двигатель могут вызвать серьезный ожог. При снятии свечей зажигания для проверки наденьте защитные перчатки.

1. Снимите сиденье. Снимите наконечник со свечи зажигания.
2. Свечным ключом снимите свечи вращая их против часовой стрелки.
3. Для установки новой свечи зажигания повторите процедуру в обратном порядке. Затяните в соответствии со спецификацией.

Нормальные свечи зажигания

У нормальной свечи изолятор головки серого, желто-коричневого или светло-коричневого цвета. Возможно присутствие небольшого количества нагара. На электродах нет прогаров или эрозии. Такое состояние свечи указывает на выбор свечей соответствующего двигателю типа и температурного диапазона и на своевременное обслуживание.

Головка не должна быть белой. Белый изолятор наконечника указывает на перегрев из-за неправильного подбора свечей или неправильной настройки дросселя.

Свечи с влажным нагаром

Изолятор с влажным нагаром имеет черный цвет. Высоковольтный конец свечи покрыт мокрой масляной пленкой. Вся головка свечи может быть покрыта слоем сажи. В общем случае электроды не изношены. Основные причины: чрезмерный расход масла, использование не рекомендованного сорта масла, неправильная регулировка дроссельной заслонки.

ТЕХНИЧЕСКОЕ ОБСЛУЖИВАНИЕ

Система охлаждения

Уровнем охлаждающей жидкости управляет специальная система. В эту систему входят расширительный бачок, горловина радиатора, клапан сброса давления в крышке и соединительный шланг.

При тепловом расширении охлаждающей жидкости, ее часть перебрасывается в расширительный бачок. При снижении температуры, необходимое количество жидкости перебрасывается из бачка обратно в систему.

Некоторое понижение уровня охлаждающей жидкости на новых транспортных средствах - нормальное явление, связанное с само-прокачкой системы охлаждения. Долейте необходимое количество рекомендуемой охлаждающей жидкости в расширительный бачок, чтобы поддерживать ее уровень.

Доливка и замена охлаждающей жидкости

Чтобы система охлаждения сохраняла способность эффективного охлаждения двигателя, охлаждающую жидкость необходимо менять раз в два года. Polaris рекомендует применять антифриз Polaris 60/40 или 50/50. Антифриз POLARIS предварительно смешан и уже готов к использованию. Не разбавляйте его водой. На стр. 100 указаны каталожные номера продуктов POLARIS.

Всегда следуйте рекомендациями производителя по смешиванию антифриза. Обратитесь к вашему дилеру за рекомендациями по применению антифриза в вашем районе эксплуатации.

Заменяйте охлаждающую жидкость всегда, когда система охлаждения сливается для проведения технического обслуживания или ремонта. Если расширительный бачок опустел, проверьте уровень охлаждающей жидкости в радиаторе. Долейте охлаждающую жидкость при необходимости.

Радиатор и вентилятор

Выполняйте периодическое техническое обслуживание в соответствии с интервалами, указанными в таблице регламента технического обслуживания, начинающейся на стр. 59. Не нарушайте воздушный поток через радиатор установкой нестандартных аксессуаров перед радиатором или за вентилятором охлаждения. Помехи потоку воздуха ведут к перегреву и повреждению двигателя.

ПРИМЕЧАНИЕ: Мытье машины из шланга под высоким давлением может повредить ребра радиатора и снизить его эффективность. При мытье машины системой высокого давления соблюдайте особую осторожность.

Система охлаждения

Уровень охлаждающей жидкости в расширительном бачке

Выполняйте периодическое техническое обслуживание в соответствии с интервалами, указанными в таблице регламента технического обслуживания, начинающейся на стр. 59. Поддерживайте уровень охлаждающей жидкости между отметками MIN и MAX (на холодном двигателе).

Расширительный бачок расположен перед передним правым колесом.

1. Расположите технику на ровной поверхности.
2. Проверьте уровень жидкости в расширительном бачке.
3. Если уровень охлаждающей жидкости ниже безопасного, поднимите капот и найдите крышку расширительного бачка. Снимите крышку и используя воронку, добавьте охлаждающую жидкость через заливное отверстие. Установите крышку.

Подсказка: При необходимости частого добавления охлаждающей жидкости и полностью опустошающемся расширительном бачке возможны утечки в системе. Обратитесь к дилеру Polaris для осмотра системы охлаждения.

Уровень охлаждающей жидкости в радиаторе

1. Поднимите капот.

ОСТОРОЖНО! Вырывающийся пар может причинить сильные ожоги. Запрещается снимать герметичную крышку на горячем или теплом двигателе. Дайте двигателю остыть.

2. Медленно откройте крышку радиатора.
3. Проверьте уровень жидкости в радиаторе.
4. Через воронку долейте нужное количество охлаждающей жидкости.

Подсказка: Это процедура требуется только в случае, если система охлаждения осушалась для ремонта и/или обслуживания. Если расширительный бачок опустел, проверьте уровень охлаждающей жидкости в радиаторе.

5. Установите крышку с клапаном вентиляции. Использование нештатной крышки нарушит работоспособность системы охлаждения. Обратитесь к дилеру для заказа правильной крышки.

Крышка радиатора Расширительный бачок



ТЕХНИЧЕСКОЕ ОБСЛУЖИВАНИЕ

Вариатор (PVT)

⚠ ВНИМАНИЕ

Не соблюдение инструкций приведенных ниже может привести к серьезным травмам или смерти.

Не вносите изменений в конструкцию вариатора. Это может уменьшить его прочность и привести к повреждению. Компоненты этой системы точно отбалансированы. Любое изменение конструкции приведет к разбалансировке системы, появлению вибраций и дополнительной нагрузке на ее компоненты.

Детали вариатора вращаются с высокими скоростями и развивают большие усилия. Как собственник транспортного средства, вы несете ответственность за свою собственную безопасность и безопасность окружающих:

- Не пренебрегайте рекомендуемыми процедурами технического обслуживания для поддержания гарантии. Всегда очищайте шкивы вариатора и воздухопроводы при замене ремня.
- Во всех указанных случаях обращайтесь к дилеру.
- Система PVT предназначена только для использования на продукции компании Polaris. Не устанавливайте PVT на другие изделия.
- Эксплуатация мотовездехода со снятым или незакрепленным кожухом вариатора запрещена.

Проскальзывание ремня может привести к перегреву, что разрушит ремень и повредит наружные кожухи вариатора. Используйте понижающую передачу при движении на малых скоростях, для увеличения срока службы деталей вариатора (ремня, крышки и т.д.).

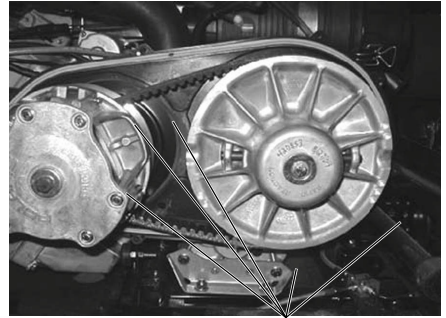
Вариатор (PVT)

Замена ремня/Очистка

При выходе из строя ремня вариатора всегда очищайте элементы вариатора и моторный отсек от остатков ремня.

WARNING! Если не удалить все остатки старого ремня при его замене, это может привести к повреждению транспортного средства, потере контроля и тяжелой травме или смерти.

1. Снимите сиденье и багажное отделение под сиденьем.
2. Открутите винты крепления и откройте кожух ремня вариатора. Очистите все отложения и налет вокруг вариатора.
3. Очистите впускной канал вариатора.
4. Проверьте сальники и уплотнения двигателя и трансмиссии на предмет повреждений. Обратитесь к дилеру в случае обнаружения повреждений.



Удаляйте ВСЕ остатки

Подсказка: Проскальзывание ремня может привести к перегреву, что разрушит ремень и повредит наружные кожухи вариатора. Используйте понижающую передачу при движении на малых скоростях, для увеличения срока службы деталей вариатора (ремня, крышки и т.д.).

Просушка вариатора

Вода случайно может попасть внутрь вариатора. Перед началом движения воду необходимо удалить.

1. Расположите технику на ровной поверхности.
2. Снимите сливную пробку. Полностью слейте воду. Установите сливную пробку.
3. Нажмите на педаль тормоза. Запустите двигатель.
4. Включите парковочный тормоз.
5. Включите нейтральную передачу.
6. В течение 10-15 секунд несколько раз нажмите и отпустите рычаг акселератора, чтобы просушить ремень и шкивы вариатора. Не держите дроссель полностью открытым более 10 секунд.
7. Сбросьте обороты до холостых. Включите передний тормоз. Отпустите парковочный тормоз и переключите трансмиссию на понижающую передачу.
8. Убедитесь в отсутствии проскальзывания ремня. Если ремень проскальзывает, еще раз просушите процедуру просушки.
9. Как можно скорее обратитесь к дилеру POLARIS для ремонта и технического обслуживания.

ТЕХНИЧЕСКОЕ ОБСЛУЖИВАНИЕ

Затопление мотовездехода

ПРИМЕЧАНИЕ: Если вовремя не принять необходимые меры, то транспортное средство после пребывания в воде может очень сильно пострадать. Немедленно доставьте транспортное средство дилеру. Не запускайте двигатель.

Если по каким-то причинам приходится запустить двигатель, прежде чем машина будет осмотрена дилером, придерживайтесь следующего порядка действий.

1. Выведите транспортное средство на сухую землю (в крайнем случае - можно остаться в воде, но так, чтобы она не была выше подножек).
2. Проверьте воздухозаборник на наличие воды. Замените фильтрующий элемент, если в него попала вода.
3. Тщательно просушите префильтр под капотом.
4. Снимите свечи зажигания свечным ключом. Проверните коленчатый вал несколько раз электростартером.
5. Просушите свечи зажигания и поставьте их на место.
6. Попытайтесь запустить двигатель. Если двигатель не запускается, еще раз и более тщательно просушите все намокшие детали.
7. Независимо от того, заработал двигатель или нет, как можно скорее покажите пострадавший мотовездеход авторизованному дилеру Polaris.
8. Процедура удаления воды из вариатора (PVT) описана на стр. 75.

Фильтры

Воздушный фильтр

Меняйте масло в соответствии с интервалами, указанными в таблице регламента технического обслуживания, начинающейся на стр. 59. Обслуживайте воздушный фильтр более часто, если мотовездеход эксплуатируется во влажных условиях или на режимах максимальной мощности.

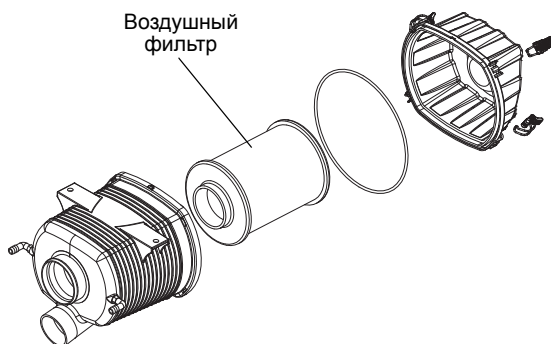
1. Для доступа к воздушному коробу, поднимите кузов.
2. Снимите крышку воздушного фильтра и проверьте прокладку. Она должна плотно и герметично прилегать к крышке.

Подсказка: Берите фильтр за торцевые края, чтобы предотвратить повреждение бумажного фильтрующего элемента.

3. Снимите фильтр.
4. Не пытайтесь очищать воздушный фильтр. Установите новый воздушный фильтр.

Подсказка: Нанесите небольшое количество смазки на уплотняемые поверхности фильтра перед установкой.

5. Проверьте полость воздушного короба на предмет отсутствия масла или влаги. Если есть, слейте в подходящую емкость.



Пламегаситель

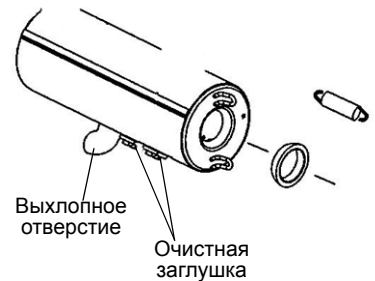
⚠ ВНИМАНИЕ

Пренебрежение рекомендациями в данном разделе может привести к серьезной травме или гибели.

- Не производите техническое обслуживания пока детали системы выпуска горячие. Не производите никакие процедуры на нагретом глушителе. Температура нагретого глушителя может составлять до 600° С.
- Удалите все горючие материалы с места обслуживания пламегасителя.
- Оденьте очки и защитные перчатки.
- Не стойте позади или спереди транспортного средства при удалении сажи из глушителя.
- Не запускайте двигатель в закрытом помещении. Отработавшие газы содержат монооксид углерода, который может привести к потере сознания или смерти за короткое время.
- Не работайте без пламегасителя.
- Не ложитесь под поднятое транспортное средство.

Для периодической продувки накопившегося углерода из выхлопной трубы/глушителя используйте следующую процедуру.

1. Вывинтите заглушки для очистки, расположенные снизу глушителя.
2. Включите нейтральную передачу.
3. Включите парковочный тормоз.
4. Запустите двигатель.
5. Удалите сажу из системы выхлопа, быстро нажав и отпустив педаль акселератора несколько раз.
6. Если из отверстия вылетает сажа, закройте выхлопное отверстие глушителя и нажмите резко на педаль акселератора несколько раз.
7. Если сажа продолжает вылетать из отверстия, приподнимите транспортное средство, так чтобы его задняя часть была выше передней, примерно на 30 см. Включите стояночный тормоз и подложите под колеса упоры.
8. Убедитесь, что включена стояночная передача PARK, и действуйте по пп. 5 и 6, пока сажа не перестанет вылетать из отверстия при увеличении оборотов двигателя.
9. Выключите двигатель. Дайте глушителю остыть.
10. Установите пламегаситель и установите заглушки.



ТЕХНИЧЕСКОЕ ОБСЛУЖИВАНИЕ

Система привода дроссельной заслонки

⚠ ВНИМАНИЕ

Пренебрежение проверкой и своевременным техническим обслуживанием дроссельной заслонки может привести к заклиниванию рычага акселератора во время движения.

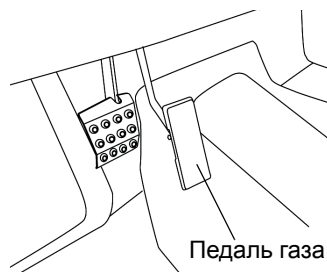
Перед запуском двигателя и периодически во время движения проверяйте, свободно ли движется и возвращается в исходное положение педаль акселератора. Не запускайте двигатель и не эксплуатируйте машину с застревающей или неисправной педалью акселератора. При неисправности привода дроссельной заслонки немедленно обратитесь к дилеру для проведения ремонта.

Проверка привода дросселя

Чрезмерный свободный ход педали акселератора из-за растяжения троса или неправильной регулировки вызывает задержку отклика дросселя, особенно на малых оборотах двигателя. Дроссельная заслонка может также не открываться полностью. При отсутствии свободного хода педали, возможны сложности с управлением, а обороты холостого хода могут быть неверными.

Проверяйте и смазывайте все компоненты через интервалы, указанные в регламенте ТО, стр. 59. Отрегулируйте при необходимости.

1. Нажмите на педаль тормоза. Включите парковочный тормоз. Включите нейтральную передачу.
2. Запустите двигатель. Дайте ему как следует прогреться.
3. Измерьте ход педали акселератора до начала нарастания оборотов двигателя. Свободный ход должен быть в пределах 1,6–3,2 мм.



Корпус дросселя/Холостой ход

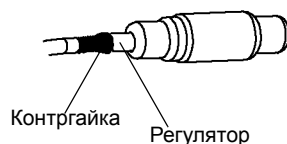
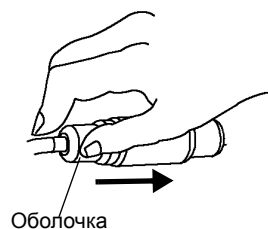
Холостые обороты выставляются производителем. При ухудшении качества холостого хода, обратитесь к дилеру Polaris.

Регулировка свободного хода.

1. Снимите сиденье.
2. Определите местоположение регулятора.
3. Сдвиньте чехлы с оболочки регулятора троса.
4. Отпустите контргайки.
5. Поворачивайте регулятор до тех пор, пока свободный ход рычага акселератора не станет равным 1,5–3,0 мм. См. стр. 78.

Подсказка: При регулировке немного нажимайте и отпускайте педаль акселератора.

6. Затяните контргайки.
7. Натяните оболочку на регулятор.



Тормозная система

Передние и задние тормоза - дисковые гидравлические, управляются педалью тормоза. См. стр. 24.

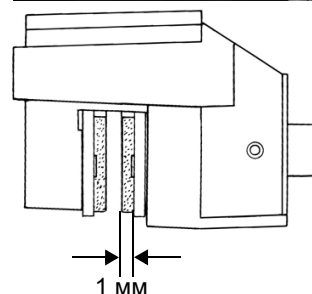
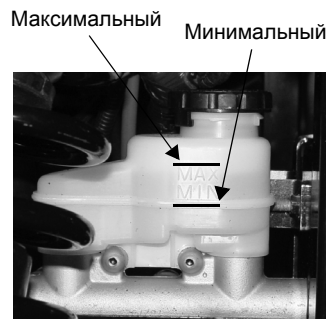
Тормозная жидкость

Для поддержания тормозов в рабочем состоянии рекомендуем выполнять указанные ниже проверки. Перед эксплуатацией всегда проверяйте уровень тормозной жидкости.

ВНИМАНИЕ! После открытия флакона тормозной жидкости утилизируйте неиспользованную жидкость. Оставшуюся во флаконе тормозную жидкость хранить или использовать запрещается. Тормозная жидкость гигроскопична, что означает, что она быстро набирает влагу из воздуха. Наличие влаги приводит к снижению температуры кипения тормозной жидкости и ранней потере эффективности тормозов, следовательно, несчастному случаю или серьезной травме.

Заменяйте тормозную жидкость каждые два года и всякий раз, когда жидкость становится загрязненной, ее уровень падает ниже минимального, или если тип и марка жидкости в бачке неизвестна.

1. Расположите технику на ровной поверхности.
2. Проверьте уровень тормозной жидкости в резервуаре, который находится под колесной аркой со стороны водителя.
3. Уровень должен быть между верхней (MAX) и нижней (MIN) рисками.
4. Если уровень ниже минимального, долейте тормозную жидкость до верхней (MAX) риски.
5. С усилием выжмите тормоза на несколько секунд и проверьте утечку жидкости через штуцеры.



Проверка тормозной системы

1. Проверьте тормозную систему на отсутствие утечек.
2. Проверьте, не увеличен ли ход педали тормоза и не «проваливается» ли рычаг.
3. Проверьте состояние тормозных колодок на предмет износа, повреждений.
4. Проверьте тормозные диски на предмет трещин, коррозии, перекоса и прочих повреждений. Очистите любой загрязнения при помощи специальной жидкости для очистки тормозов или спирта.

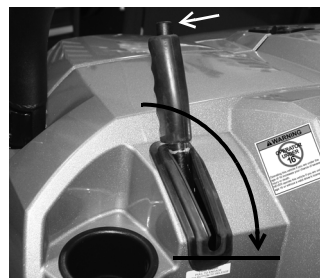
ВНИМАНИЕ! Не используйте средства аналогичные WD-40 или любые другие средства на основе нефти для очистки элементов тормозной системы. Эти средства являются горючими, а также могут уменьшить трение между тормозной колодкой и снизить эффективность торможения.

5. Проверьте состояние тормозных колодок и дисков на предмет износа, повреждений. Замените колодки с износом до 1 мм.

Проверка парковочного тормоза

1. Нажмите на педаль тормоза.
2. Переместите рукоятку парковочного тормоза по возможности вниз.
3. Проверьте мотовездеход на предмет заторможенности колес. Мотовездеход не должен перемещаться в припаркованном состоянии. Если мотовездеход перемещается, отрегулируйте парковочный тормоз.

Проверка парковочного тормоза



ТЕХНИЧЕСКОЕ ОБСЛУЖИВАНИЕ

Тормозная система

Регулировка парковочного тормоза

Проверьте натяжение и состояние тросика привода парковочного тормоза после первых 25 часов эксплуатации и затем каждые 100 часов эксплуатации. Потеря натяжения тросика может привести к появлению надписи "BRAKE" на информационном центре при включении ограничителя. Если это происходит, полностью отпустите парковочный тормоз и проверьте/отрегулируйте натяжение тросика.

Подсказка: В случае, если проведение проверки и регулировки затруднительно в окружающих условиях, откройте капот и временно отсоедините коннектор датчика. Таким образом Вы выключите систему ограничения. Подсоедините коннектор на место при первой возможности и отрегулируйте натяжение тросика.

1. Расположите технику на ровной поверхности.
2. Включите нейтральную передачу.
3. Отпустите и подтяните гайки на тросике со стороны рычага парковочного тормоза по необходимости.

Проверка рулевого управления

Проверяйте систему выпуска на предмет отсутствия износа или повреждений с периодичностью, установленной в Таблице «Регламент технического обслуживания» на стр. 59.

1. Расположите технику на ровной поверхности.
2. Немного поверните руль налево или направо. Свободный ход руля должен быть в пределах 20-25 мм.
3. При обнаружении избыточного люфта, или отсутствии плавности хода или заедания обратитесь к вашему дилеру POLARIS.

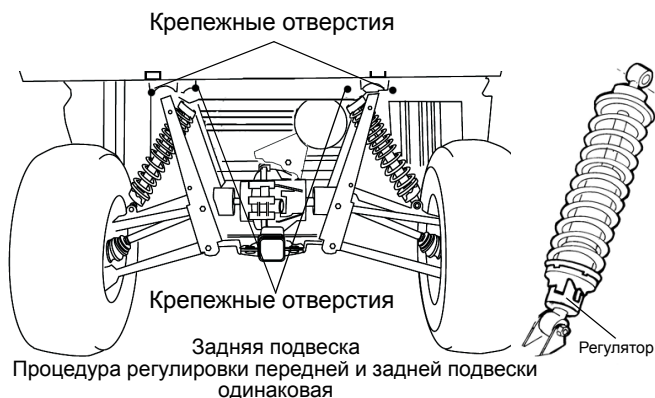
Регулировка подвески

При необходимости подвеску можно отрегулировать для увеличения жесткости, в случае необходимости.

1. Снимите верхние элементы крепления амортизаторов.
2. Переместите амортизаторы во внешние отверстия.
3. Установите элементы крепления амортизаторов. Затяните моментом (40 Нм)

Регулировка пружин

Регулируйте затяжку пружин вращая регуляторы на корпусе амортизаторов.



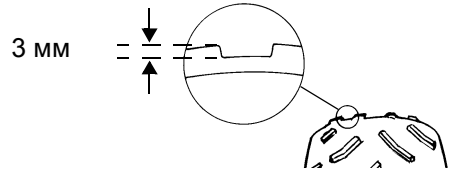
Шины

⚠ ВНИМАНИЕ

Эксплуатация мотовездехода с изношенными шинами, неправильно накачанными шинами, нестандартными шинами или неправильно установленными шинами, приводит к ухудшению управляемости машины, что, в свою очередь, может закончиться аварией или несчастным случаем. Производите все процедуры обслуживания шин, как указано в данном Руководстве и на наклейках. При замене шин используйте шины типа и размера, одобренного Polaris.

Глубина протектора

Шины с глубиной протектора 3 мм и менее должны быть немедленно заменены.



Спецификация по затяжке колесных гаек

Регулярно проверяйте затяжку колесных гаек. При необходимости подтяните ослабленные гайки.

Не смазывайте гайки при затяжке.

Тип гайки	Измерения	Момент затяжки
Удлиненная гайка 	Перед и зад	30 фут-фунтов (41 Нм) плюс 1/4 ОБОРОТА или 90 градусов
Гайка с шайбой (стальные диски) 	Перед и зад	35 фут-фунтов (47 Нм)
Ступичная гайка	Перед	70 фут-фунтов (95 Нм)
Ступичные гайки	Центр и зад	110 фут-фунтов (150 Нм)

ТЕХНИЧЕСКОЕ ОБСЛУЖИВАНИЕ

Шины

Снятие колеса.

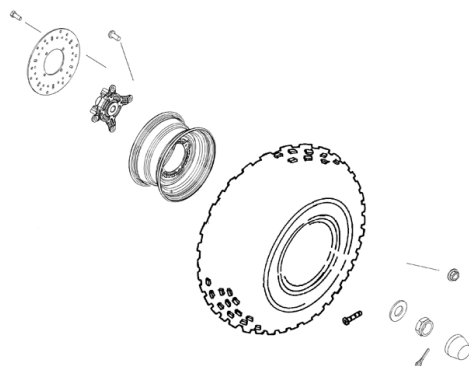
1. Нажмите на педаль тормоза. Включите парковочный тормоз.
2. Выключите двигатель. Включите передачу.
3. Немного отпустите гайки колеса.
4. Поднимите сторону рамы и подставьте подставку под часть рамы в районе подножки.
5. Отверните колесные гайки и шайбы. Снимите колесо.

Установка колеса

1. Нажмите на педаль тормоза.
2. Включите передачу.
3. Включите парковочный тормоз.
4. Правильно устанавливайте колесо на ступицу. Поставьте колесо так, чтобы ниппель располагался снаружи, а вращение колеса происходило в направлении, указанном стрелкой на шине.

ВНИМАНИЕ! Неправильная установка колес приводит к быстрому износу шин, кроме того, существует опасность потери контроля над машиной, что, в свою очередь, может привести к аварии или несчастному случаю. Убедитесь, что все гайки затянуты в соответствии со спецификацией. Не отпускайте гайки со шплинтом. Обратитесь к дилеру POLARIS.

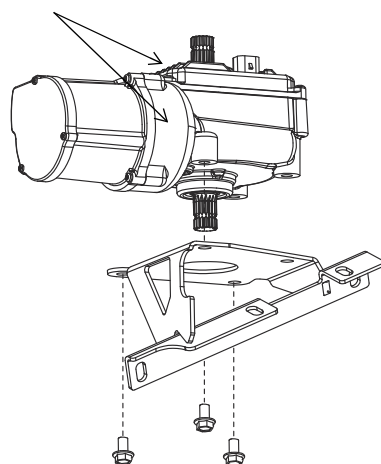
5. Установите колесные гайки и затяните их от руки.
6. Опустите машину на землю.
7. Затяните колесные гайки. Момент затяжки указан в таблице. См. стр. 81.



Электроусилитель руля

Если ваша модель оснащена электроусилителем рулевого управления, производите очистку указанных областей как можно чаще для обеспечения охлаждения устройства. Тщательно очищайте.

Часто очищайте



Фары

Плохая работа приборов освещения может привести к недостаточной видимости при движении. Стекла задних фонарей и фары обычно быстро загрязняются. Регулярно мойте стекла приборов освещения. Не используйте это транспортное средство в ночное время или в условиях ограниченного освещения, пока не замените фары. Убедитесь, что фары правильно отрегулированы.

Не касайтесь колб галогенных ламп голыми руками. Влага и жир от рук оставит след на лампе, приводит к уменьшению срока ее службы.

Замена ламп фар

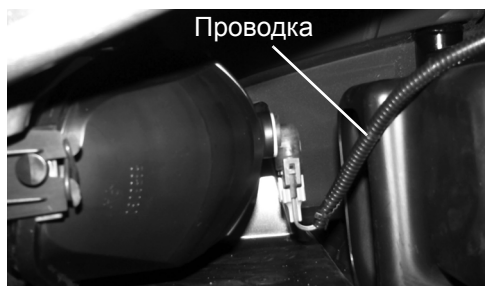
1. Откройте капот.

ОСТОРОЖНО! Нагретые детали могут вызвать ожоги. Дайте лампе остыть перед обслуживанием.

2. Отсоедините лампу от проводки. Тяните за коннектор, а не за проводку.
3. Поверните лампу против часовой стрелки, чтобы снять.
4. Установите новую лампу.

Подсказка: Убедитесь, что выступ на лампе правильно расположен в корпусе.

5. Установите проводку обратно.



Стоп-сигнал

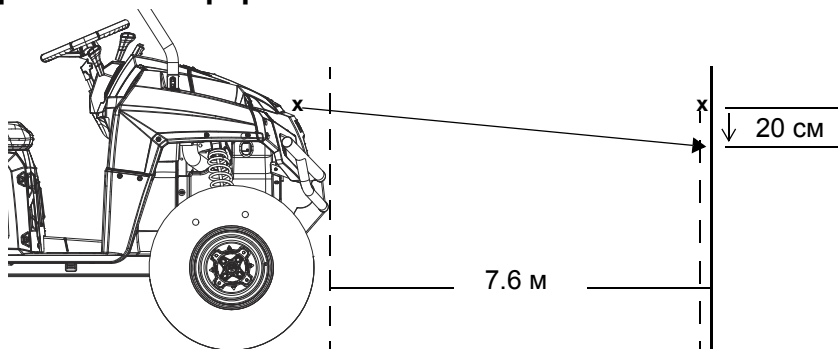
При нажатии на педаль включается индикатор стоп-сигналов. Проверьте исправность стоп-сигналов перед каждой поездкой.

1. Включите зажигание.
2. Нажмите педаль тормоза. Стоп-сигналы должны включиться в течение первых 10 мм хода педали. При отсутствии включения проверьте исправность ламп.

ТЕХНИЧЕСКОЕ ОБСЛУЖИВАНИЕ

Фары

Регулировка света фар



1. Установите транспортное средство ровной горизонтальной площадке перед вертикальной стеной на расстоянии 7,6 метра от стены.
2. Включите передачу. Включите парковочный тормоз.
3. Измерьте расстояние от земли до центра фары и сделайте отметку на стене на этом уровне.
4. Нажмите на педаль тормоза. Запустите двигатель. Включите фары.
5. Визуально оцените освещение, даваемое фарой. Самая яркая точка пятна должна быть на 20 см ниже сделанной отметки. Выполняя этот шаг, учитывайте вес водителя.
6. При необходимости регулировки найдите регулировочный винт с обратной стороны фары.
7. Отпустите винт, отрегулируйте фару и затяните винт.
8. Повторите шаги 5-7 при необходимости.

Предохранители

Невозможность запуска двигателя, а также иные неполадки в электрической системе, могут указывать на выход из строя плавкого предохранителя. Выявите и устраните короткое замыкание цепей, которое привело к выходу из строя предохранителя. Запасные предохранители поставляются в монтажном блоке. Предохранитель усилителя руля (при наличии) находится в жгуте проводки усилителя руля, около монтажного блока.

Обратитесь к дилеру за диагностикой замыкания, которое привело к выходу из строя предохранителя или реле.

Предохранитель	Цепь
20A	Дополнительное оборудование, Розетка 12В
10A	Электронный впрыск топлива
20A	Модуль управления двигателем
20A	Фары
20A	Главный предохранитель - Зажигание, Цифровой прибор
30A	Электроусилитель (если есть)



ECM RELAY	FAN RELAY	FUEL PUMP RELAY		S P A R E 1 0
CHASSIS RELAY	LIGHTS 20A	DRIVE 20A	ACCESSORY 20A	S P A R E 2 0
	ECM 20A		FUEL PUMP 10A	

7177659

ТЕХНИЧЕСКОЕ ОБСЛУЖИВАНИЕ

Батарея

▲ ВНИМАНИЕ

Электролит батареи ядовит. Он содержит серную кислоту. При контакте с кислотой возможны серьезные ожоги кожи глаз и повреждение одежды.

Противодействие поражающим факторам кислоты:

Внешнее: Смойте большим количеством воды.

Внутреннее: Выпейте большое количество воды или молока. Заешьте яйцом или растительным маслом. Немедленно обратитесь к врачу.

Глаза: Промывайте водой в течение 15 минут и незамедлительно обратитесь к врачу.

Батареи могут выделять взрывоопасные газы. Не допускайте нахождения открытого огня и источников искр вблизи батареи. Обеспечьте достаточную вентиляцию при зарядке батареи. Всегда используйте защиту глаз при работе с батареей. **НЕ ДОПУСКАЙТЕ НАХОЖДЕНИЯ ДЕТЕЙ ВБЛИЗИ БАТАРЕИ.**

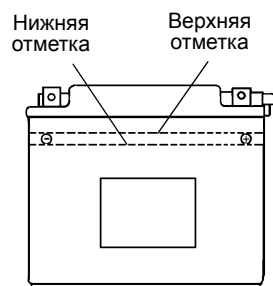
Ваш квадроцикл может быть оборудован обслуживаемой или необслуживаемой аккумуляторной батареей. Необслуживаемую батарею можно узнать по плоским крышкам на верхней стороне батареи. Обслуживаемая батарея имеет шесть заливных пробок на верхней стороне аккумулятора.

Клеммы и контакты аккумулятора должны быть защищены от коррозии. Налет ржавчины снимайте жесткой щеткой. Промойте клеммы и соединения аккумулятора раствором одной столовой ложки соды на стакан воды. Затем смойте раствор водопроводной водой и вытрите клеммы ветошью. Покройте клеммы диэлектрической смазкой или техническим вазелином. Будьте осторожны, чтобы не допустить попадания раствора соды или водопроводной воды внутрь аккумуляторной батареи.

Электролит батареи (обслуживаемая батарея)

Неправильное или недостаточное техническое обслуживание аккумуляторной батареи быстро выводит ее из строя. Регулярно проверяйте уровень электролита. Уровень жидкости должен всегда находиться между верхней и нижней отметками на резервуаре.

Заливайте только дистиллированную воду. Водопроводная вода содержит растворенные элементы, которые вредны для батареи.



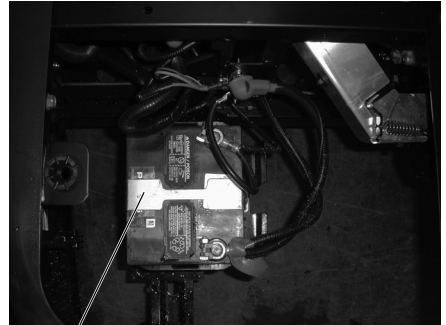
Батарея

Снятие батареи

⚠ ВНИМАНИЕ

Неправильное подключение кабелей батареи или их ненадежное подключение может привести к взрыву, что приведет к травмам или смерти. При снятии батареи всегда отсоединяйте черный (отрицательный) провод первым. При установке батареи всегда подсоединяйте черный (отрицательный) провод последним.

1. Снимите сиденье. Снимите багажный ящик.
2. Отверните винты, крепящие рассеивающий элемент задней фары.
3. Сначала отсоедините черный (отрицательный) провод.
4. Затем отсоедините красный (положительный) провод.
5. Осторожно снимите аккумуляторную батарею с транспортного средства. Не переворачивайте обслуживаемый аккумулятор, это может привести к вытеканию электролита из аккумулятора.



Фиксирующий ремень

ПРИМЕЧАНИЕ: Если электролит попал на транспортное средство, немедленно смойте его раствором соды, состоящим из одной столовой ложки соды на стакан воды, чтобы предотвратить повреждение отделочного покрытия транспортного средства.

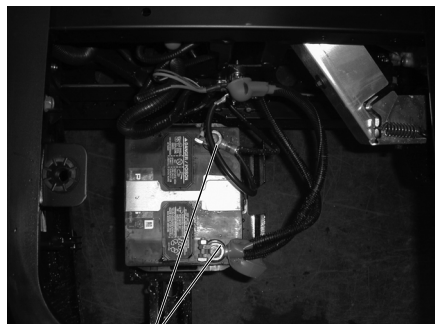
ТЕХНИЧЕСКОЕ ОБСЛУЖИВАНИЕ

Батарея

Установка батареи

Использование нового, не полностью заряженного аккумулятора может повредить аккумулятор и сократить срок его службы. Это также может нарушить работу машины. Перед установкой аккумулятора, зарядите его в соответствии с указаниями на стр. 89.

1. Убедитесь в том, что аккумулятор полностью заряжен.
2. Установите полностью заряженную батарею в держатель, расположенный под сиденьем водителя, таким образом, чтобы клеммы были направлены к задней части транспортного средства.
3. Сначала подсоедините и затяните красный (положительный) провод. Затем подсоедините и затяните черный (отрицательный) провод.
4. Проверьте правильность подключения кабелей и установите фиксирующий ремень. Затяните винты.



Клеммы должны быть направлены назад

Хранение батареи

Если мотовездеход не используется более трех месяцев, снимите с него аккумуляторную батарею, убедитесь, что она полностью заряжена, и храните ее в защищенном от солнечных лучей прохладном сухом месте. Во время хранения ежемесячно проверяйте напряжение батареи и при необходимости подзаряжайте ее до состояния полного заряда. См. стр. 89.

Аккумулятор можно заряжать с помощью зарядного устройства Polaris Battery Tender или раз в месяц подзаряжать его для компенсации нормального саморазряда. Во время хранения Battery Tender можно не отключать, в этом случае оно будет автоматически подзаряжать аккумулятор, когда напряжение на нем упадет ниже заданного уровня.

Батарея

Зарядка батареи (обслуживаемая батарея)

1. Снимите аккумулятор с транспортного средства для предотвращения повреждений из-за возможной утечки электролита в процессе зарядки. См. стр. 87.
2. Заряжайте аккумулятор током не более, чем 1/10 от емкости ампер/час аккумулятора. Плотность электролита должна быть 1,270 или выше.
3. Заново установите аккумулятор. См. стр. 88. Убедитесь в том, что положительный провод направлен к передней части транспортного средства.

Зарядка батареи (Герметичная батарея)

Приведенные ниже рекомендации по зарядке справедливы только для необслуживаемых аккумуляторов. Перед тем, как приступить к зарядке аккумулятора, внимательно прочитайте все инструкции.

Необслуживаемые аккумуляторы уже заполнены электролитом и выходят с завода в полностью заряженном состоянии. Не пытайтесь удалить запечатывающую аккумулятор ленту или добавить в него жидкость.

Единственное, что важно для необслуживаемого аккумулятора - это держать его полностью заряженным. Поскольку аккумулятор герметичен и запечатывающую его ленту снимать нельзя, для измерения постоянного напряжения необходимо использовать вольтметр или мультиметр.

ВНИМАНИЕ! При перегреве аккумулятор может взорваться, нанеся серьезные травмы, в том числе со смертельным исходом. Тщательно соблюдайте время заряда. Прекратите заряд, если на ощупь батарея стала теплой. Охладите ее, перед тем как продолжить заряд.

При подзарядке точно выполните следующие инструкции.

1. Проверьте напряжение аккумулятора с помощью вольтметра или мультиметра. Полностью заряженный аккумулятор должен показывать напряжение 12,8 вольт или выше.
2. Если напряжение меньше 12,8 вольта, подзарядите аккумулятор током 1,2 ампера до тех пор, пока напряжение на нем не повысится до 12,8 вольта или выше.
3. При использовании автоматического зарядного устройства при подзарядке руководствуйтесь инструкциями изготовителя. В случае зарядного устройства с постоянным током при подзарядке выполните следующие рекомендации.

Проверьте состояние аккумулятора до и через 1-2 часа после окончания зарядки.

Состояние зарядки	Напряжение	Действие	Время заряда (Используя зарядное устройство постоянного тока @ нормальный зарядный ток, указанный на батарее)
100%	12.8-13.0 В	Нет, проверьте через 3 месяца после даты производства	Нет необходимости
75%-100%	12.5-12.8 В	Необходима небольшая подзарядка, проверяйте каждые 3 месяца	3-6 часов
50%-75%	12.0-12.5 В	Необходима зарядка	5-11 часов
25%-50%	11.5-12.0 В	Необходима зарядка	Не менее 13 часов, проверяйте состояние зарядки
0%-25%	менее 11.5 В	Необходима зарядка с помощью десульфатирующего устройства	Не менее 20 часов

ТЕХНИЧЕСКОЕ ОБСЛУЖИВАНИЕ

Очистка и хранение

Мойка

Чистка не только придает транспортному средству опрятный, привлекательный внешний вид, но и продлевает срок его эксплуатации.

ПРИМЕЧАНИЕ: Струя воды под высоким давлением может повредить некоторые детали мотовездехода. Рекомендуем мыть транспортное средство водой с мылом вручную или с помощью садового шланга.

ПРИМЕЧАНИЕ: Некоторые химические составы и репелленты могут повредить пластиковые детали машины. Не допускайте контакта таких составов с пластиковыми поверхностями.

Самые лучшие и самые безопасные средства мойки— садовый шланг и ведро с мыльной водой.

1. Используйте специальный тряпки для мойки. Начинайте мыть корпус мотовездехода с верха.
2. Чаще ополаскивайте мотовездеход чистой водой.
3. Протрите корпус транспортного средства насухо, чтобы не оставалось разводов.

Рекомендации по мойке

- Избегайте использования грубых чистящих средств, которые могут поцарапать покрытие.
- Использование мойки с водой, подаваемой под высоким давлением, может привести к повреждению и последующему дорогостоящему ремонту.
- Корпус транспортного средства можно полировать не абразивной пастой.
- Всегда используйте чистую ветошь или замшу для очистки и полировки. Частицы загрязнений могут поцарапать покрытие.
- После мойки сразу же смажьте все смазочные фитинги. Дайте двигателю поработать какое-то время для испарения всей воды, попавшей на двигатель или в выхлопную систему.

При использовании мойки автомобильного типа с водой, подаваемой под высоким давлением, будьте особенно осторожны. Возможно повреждение окрашенных кузовных панелей, и предупредительных табличек. Не направляйте струю на следующие элементы:

- Подшипники колес
- Тормозная система
- Переключатели и элементы управления
- Радиатор
- Пластиковые панели
- Электронные компоненты и проводка
- Сальники трансмиссии
- Наклейки

Если какая-либо из табличек придет в негодность, Вы можете ее приобрести у вашего дилера. Обратитесь к дилеру.

Полировка

Корпус транспортного средства можно полировать аэрозолем для полировки мебели. Следуйте инструкциям производителя.

- Не используйте продукты, предназначенные для автомобилей, некоторые из них могут поцарапать отделку вашего транспортного средства.
- Всегда используйте чистую ветошь или замшу для очистки и полировки. Частицы загрязнений могут поцарапать покрытие.

Очистка и хранение

Рекомендации по хранению

ПРИМЕЧАНИЕ: Не запускайте двигатель во время хранения, чтобы не разрушить защитную пленку, созданную при обработке двигателя защитным составом. Не запускайте двигатель, находящийся на консервации.

Наружная очистка

После проведения ТО вымойте мотовездеход в соответствии с рекомендациями. См. стр. 90.

Добавка стабилизатора в топливо

1. Залейте топливо в бак.
2. Залейте POLARIS Carbon Clean Fuel Treatment или POLARIS Fuel Stabilizer в бак. Следуйте инструкциям на емкости. Состав Carbon Clean удаляет влагу из топливной системы, стабилизирует топливо и удаляет отложения с поршней, колец, клапанов и системы выпуска.
3. Дайте двигателю поработать минут 15-20 так, чтобы состав распределился по всей топливной системе.

Моторное масло и фильтр

Замените моторное масло / фильтр См. стр. 64.

Воздушный фильтр/Воздушный короб

1. Проверьте и очистите и при необходимости замените воздушный фильтр. См. стр. 76.
2. Очистите воздушный короб.
3. Слейте осадок.

ТЕХНИЧЕСКОЕ ОБСЛУЖИВАНИЕ

Очистка и хранение

Рекомендации по хранению

Осмотр и смазка

Осмотрите все тросы, нанесите на них смазку. Места нанесения смазки инструкции по применению универсальной смазки Polaris Premium приведены в настоящем Руководстве на стр. 59.

Обслуживание батареи

Как правильно заряжать батарею - см. на стр. -88.

Уровни эксплуатационных жидкостей

Проверьте уровни эксплуатационных жидкостей. Добавляйте или заменяйте эксплуатационные жидкости в соответствии с регламентом периодического технического обслуживания, на стр. 59.

- Масло переднего редуктора
- Масло центрального и заднего редукторов (6X6)
- Трансмиссионное масло
- Тормозная жидкость (заменяйте раз в 2 года или при обнаружении потемнения или загрязнения)
- Охлаждающая жидкость (проверьте концентрацию)

Обработка двигателя защитным составом

1. Пользуйтесь составом Polaris Carbon Clean. Следуйте инструкциям производителя. Запустите двигатель. Дайте двигателю поработать на холостых оборотах в течение нескольких минут, чтобы средство Carbon Clean достигло инжекторов. Выключите двигатель.
2. Выверните свечи зажигания и залейте в цилиндры 2-3 столовые ложки моторного масла. Чтобы проделать эту операцию, используйте шланг диаметром 6 мм и маленькую пластиковую бутылку с необходимым количеством масла. *Будьте осторожны!* Если вы не попадете в отверстие свечи зажигания, масло вытечет из выемки свечи зажигания на переднюю часть головки блока цилиндров, и это будет выглядеть как утечка масла.
3. Установите свечи зажигания. Затяните в соответствии со спецификацией. См. стр. 71.
4. Нанесите диэлектрическую смазку внутрь колпачка каждой свечи зажигания. Наденьте колпачка на свечи.
5. Проверните коленчатый вал несколько раз электростартером. Масло попадет в поршневые кольца, покрыв цилиндр защитной пленкой.
6. Если Вы не пользуетесь топливным стабилизатором Polaris, то полностью слейте бензин из топливного бака, топливо провода и инжекторов.

Помещение для хранения/Чехлы

Убедитесь, что помещение для хранения хорошо проветривается. Закройте машину чехлом Polaris для мотовездеходов. Не накрывайте транспортное средство пластиковыми материалами. Они не обеспечивают необходимой вентиляции и способствуют коррозии и процессам окисления.

Введение в эксплуатацию после хранения

1. Проверьте уровень электролита и при необходимости зарядите аккумулятор. Установите его в транспортное средство. Убедитесь, что трубка вентиляции правильно проложена и не имеет перегибов.
2. Убедитесь, что свеча зажигания вставлена плотно.
3. Залейте топливо в бак.
4. Проверьте все пункты раздела ежедневного осмотра перед поездкой, см. стр. 35. *Затяжка болтов, гаек и прочих соединений должна проверяться дилером POLARIS.*
5. Проверяйте и смазывайте все компоненты через интервалы, указанные в регламенте ТО, стр. 59.

Транспортировка

При транспортировке следуйте инструкциям ниже.

1. Нажмите на педаль тормоза. Включите парковочный тормоз.
2. Выключите двигатель.
3. Включите передачу.
4. Проверьте надежность фиксации крышки топливного бака, масляного резервуара и сиденья. Убедитесь, что сиденья установлены правильно и не болтаются.

ВНИМАНИЕ! Во время транспортировки транспортного средства груз и другие незакрепленные части могут отлететь. Перед транспортировкой тщательно закрепите груз или уберите его и проверьте транспортное средство на наличие незакрепленных частей.

5. Надежно привязывайте транспортное средство за раму, используя подходящую веревку. Не цепляйте веревку за передние рычаги багажные площадки или рукоятки.
6. Выньте ключ зажигания из замка.

СПЕЦИФИКАЦИИ

RANGER 800 EFI/EPS

Максимальная грузоподъемность	1500 фунтов (681 кг) (включая вес водителя, пассажира, груза и аксессуаров) 1100 фунтов (499 кг) (модели для штата Калифорния)
Сухой вес	1237 фунтов (561 кг)
Тест GVW - защита при опрокидывании (ROPS)	2940 фунтов (1333.5 кг) по OSHA 29 CFR 1928.53
Запас топлива	8.8 галлон (33.3 л)
Объем масла	1.9 кварты (1.8 л)
Заправочный объем системы охлаждения	3.25 кварты (3 л)
Вес буксируемого прицепа	2000 фунтов 907 кг.
Максимальная нагрузка на фаркоп	150 фунтов (68 кг)
Максимальная грузоподъемность кузова*	1000 фунтов (454 кг) 600 фунтов (272 кг) (Модели для штата Калифорния)
Полная длина	114 дюймов (289.6 см)
Полная ширина (в районе кузова)	60 дюймов (152.4 см)
Полная ширина (в районе колес)	58 дюймов (147.3 см)
Полная высота	76 дюймов (193 см)
Колесная база	76 дюймов (193 см)
Внутренние размеры кузова	93 x 137 x 29 см
Дорожный просвет	11.5 дюйма (29.2 см)
Минимальный радиус разворота	158 дюймов (401 см)
Двигатель	4 клапана 4 -тактный 1-цилиндровый с балансирным валом
Рабочий объем	760 куб.см
Диаметр цилиндра x Ход поршня	80 x 76,5 мм
Мощность генератора	500 Вт при 3000 об/мин
Степень сжатия	10,0:1
Запуск	Электростартер
Топливная система	Электронный впрыск топлива
Система зажигания	Bosch EFI (ECU)
Свечи зажигания / Зазор	RC7YC3 /0.9 мм
Передняя подвеска	Двойные А-образные рычаги с ходом 24,4 см
Задняя подвеска	Независимая (23 см ход)
Система смазки	Мокрый картер

RANGER 800 EFI/EPS

Тип трансмиссии	Вариатор PVT, с приводом валами на все колеса, блокировка заднего дифференциала
Схема переключения КПП	С одним рычагом (H/L/N/R/P)
Передаточное число - L	7,70:1
Передаточное число - R	7,00:1
Передаточное число - H	3,6:1
Главная передача - Перед	3,818:1
Главная передача - Зад	3,105:1
Размер шин - Перед	25 x 10 - 12 (26 x 9 - 12 для некоторых моделей)
Размер шин - Зад	25 x 11 - 12 (26 x 11 - 12 для некоторых моделей)
Давление в шинах - Перед	10 psi (69 КПа)
Давление в шинах - Зад	12 psi (83 КПа)
Тормозная система	Дисковые гидравлические на всех колесах с приводом от педали
Парковочный тормоз	Ручной привод, механический
Фары - Перед	2 фары, 50 Вт, кварц./галоген
Задние фонари	10 светодиодов 0.28 Вт
Стоп-сигнал	10 светодиодов (3,1Вт)

Настройки вариатора

Обратитесь к дилеру POLARIS.

СПЕЦИФИКАЦИИ

RANGER 6X6

Максимальная грузоподъемность	2000 фунтов (907 кг) (включая вес водителя, груза и аксессуаров)
Сухой вес	1551 фунт (703.5 кг)
Тест GVW - защита при опрокидывании (ROPS)	3660 фунтов (1660 кг) по OSHA 29 CFR 1928.53
Запас топлива	8.8 галлон (33.3 л)
Объем масла	2 кварты (1.9 л)
Заправочный объем системы охлаждения	3.25 кварты (3 л)
Вес буксируемого прицепа	2000 фунтов (907 кг)
Максимальная грузоподъемность кузова	1250 фунтов (567 кг)
Полная длина	137 дюймов (348 см)
Полная ширина (в районе кузова)	60 дюймов (152.4 см)
Полная ширина (в районе колес)	58 дюймов (147.3 см)
Полная высота	76 дюймов (193 см)
Колесная база	105 дюймов (267 см)
Внутренние размеры кузова	108 x 137 x 29 см
Дорожный просвет	30.5 см
Минимальный радиус разворота	617 см
Двигатель	4 клапана 4 -тактный 1-цилиндровый с балансирным валом
Рабочий объем	760 куб.см
Диаметр цилиндра x Ход поршня	80 x 76,5 мм
Мощность генератора	500 Вт при 3000 об/мин
Степень сжатия	10,0:1
Запуск	Электростартер
Топливная система	Электронный впрыск топлива
Система зажигания	Bosch EFI (ECU)
Свечи зажигания / Зазор	RC7YC3 /0.9 мм
Передняя подвеска	Двойные А-образные рычаги с ходом 24,4 см
Центральная подвеска	Независимая (23 см ход)
Задняя подвеска	Независимая (23 см ход)
Система смазки	Мокрый картер

RANGER 6X6

Тип трансмиссии	Вариатор
Схема переключения КПП	С одним рычагом (H/L/N/R/P)
Передаточное число - L	8,71:1
Передаточное число - R	7,91:1
Передаточное число - Н	3,85:1
Главная передача - Перед	3,818:1
Главная передача - Зад	3,70:1
Размер шин - Перед	25 x 10 - 12
Размер шин - Зад/Центр	25 x 11 - 12
Давление в шинах - Перед	10 psi (69 КПа)
Давление в шинах - Зад/Центр	12 psi (83 КПа)
Тормозная система	Дисковые гидравлические на всех колесах с приводом от педали
Парковочный тормоз	Ручной привод, механический
Фары - Перед	2 фары, 50 Вт, кварц./галоген
Задние фонари	10 светодиодов (0,28 Вт)
Стоп-сигнал	10 светодиодов (3,1 Вт)

Настройки вариатора

Обратитесь к дилеру POLARIS.

СПЕЦИФИКАЦИИ

RANGER CREW 800

Максимальная грузоподъемность	1750 фунтов (795 кг) (включая вес самого мотовездехода, водителя, пассажира, груза и дополнительных аксессуаров)
Сухой вес	1495 фунтов (678 кг)
Тест GVW - защита при опрокидывании (ROPS)	3360 фунтов (1524 кг) по OSHA 29 CFR 1928.53
Запас топлива	8.8 галлон (33.3 л)
Объем масла	2 кварты (1.9 л)
Заправочный объем системы охлаждения	1.6 галлон (6 л)
Вес буксируемого прицепа	2000 фунтов 907 кг.
Максимальная нагрузка на фаркоп	150 фунтов (68 кг)
Максимальная грузоподъемность кузова	1000 фунтов (454 кг)
Полная длина	145 дюймов (368 см)
Полная ширина (в районе кузова)	60 дюймов (152.4 см)
Полная ширина (в районе колес)	58 дюймов (147.3 см)
Полная высота	76 дюймов (193 см)
Колесная база	108 дюймов (274 см)
Внутренние размеры кузова	93 x 137 x 29 см
Дорожный просвет	11.5 дюймов (29 см)
Минимальный радиус разворота	255 дюймов (648 см)
Двигатель	4 клапана 4 -тактный 1-цилиндровый с балансирным валом
Рабочий объем	760 куб.см
Диаметр цилиндра x Ход поршня	80 x 76,5 мм
Мощность генератора	500 Вт при 3000 об/мин
Степень сжатия	10,0:1
Запуск	Электростартер
Топливная система	Электронный впрыск топлива
Система зажигания	Bosch EFI (ECU)
Свечи зажигания / Зазор	RC7YC3 /0.9 мм
Передняя подвеска	Двойные А-образные рычаги с ходом 24,4 см
Задняя подвеска	Независимая (23 см ход)
Система смазки	Мокрый картер

RANGER CREW 800

Тип трансмиссии	Вариатор PVT, с приводом валами на все колеса, блокировка заднего дифференциала
Схема переключения КПП	С одним рычагом (H/L/N/R/P)
Передаточное число - L	7,70:1
Передаточное число - R	7,0:1
Передаточное число - H	4,63:1
Главная передача - Перед	3,818:1
Главная передача - Зад	3,105:1
Размер шин - Перед	26 x 9 - 12
Размер шин - Зад	26 x 11 - 12
Давление в шинах - Перед	12 psi (83 КПа)
Давление в шинах - Зад	14 psi (97 КПа)
Тормозная система	Дисковые гидравлические на всех колесах с приводом от педали
Парковочный тормоз	Ручной привод, механический
Фары - Перед	2 фары, 50 Вт, кварц./галоген
Задние фонари	10 светодиодов (0.28 Вт)
Стоп-сигнал	10 светодиодов (3.1 Вт)

Настройки вариатора

Обратитесь к дилеру POLARIS.

ПРОДУКЦИЯ POLARIS

Артикул	Описание
Масло двигателя	
2870791	Fogging Oil (12 oz./355 мл Aerosol)
2876244	PS-4 Full Synthetic 5W-50 4-Cycle Oil (qt./0.95 л)
2876245	PS-4 Full Synthetic 5W-50 4-Cycle Oil (gal./3.8 л)
Жидкости для редукторов / трансмиссии	
2878068	AGL Full Synthetic Gearcase Lubricant & Transmission Fluid (qt./0.95 л)
2878069	AGL Full Synthetic Gearcase Lubricant & Transmission Fluid (gal./3.8 л)
2877922	Demand Drive Plus Fluid (qt./0.95 л)
2877923	Demand Drive Fluid (gal./3.8 л)
2870465	Ручной насос для емкости 3,8 л.
Охлаждающая жидкость	
2871534	Polaris Antifreeze 60/40 Premix (qt./0.95 л)
2871323	Polaris Antifreeze 60/40 Premix (gal./3.8 л)
Смазки	
2871312	Комплект пистолета для смазки, Premium All Season
2871322	All Season Grease (3 oz./89 мл картридж)
2871423	All Season Grease (14 oz./414 мл картридж)
2876160	ATV Angle Drive Fluid (qt./0.95 л)
2872276	ATV Angle Drive Fluid (2.5 gal./9.5 л)
2871460	Premium Starter Grease
2871515	<u>U-Joint</u> Grease (3 oz./89 мл картридж)
2871551	U-Joint Grease (14 oz./414 мл картридж)
2871329	Dielectric Grease (Nyogel™)
Присадки/Разное	
2871326	Carbon Clean
2872189	DOT 4 Brake Fluid
2871956	Loctite™ 565

ПОИСК И УСТРАНЕНИЕ НЕИСПРАВНОСТЕЙ

Износ приводного ремня

Возможная причина	Решение
Погрузка транспортного средства в кузов пикапа или на прицеп на повышающей передаче	Во избежание нагрева ремня включите пониженную передачу при погрузке транспортного средства.
Троганье с места на склоне	Используйте только пониженную передачу. См. стр. 41.
Движение на низких оборотах двигателя и с малой скоростью (менее 11 км/ч)	Двигайтесь с более высокой скоростью или чаще включайте пониженную передачу. Это позволит снизить температуру вариатора и продлит срок службы ремня.
Недостаточный прогрев двигателя при эксплуатации в холодную погоду	Прогрейте двигатель мотовездехода не менее 5 минут. Включите стояночную передачу PARK и быстрыми, короткими (не более 1/8 хода) движениями нажмите на рычаг привода дроссельной заслонки 5-7 раз. Это сделает ремень более гибким, и предотвратит его перегрев.
Медленное включение вариатора	Энергичнее работайте рычагом газа.
Буксировка/толкание грузов при низких оборотах двигателя/малой скорости	Используйте только пониженную передачу.
Хозяйственное использование/ работа с отвалом	Используйте только пониженную передачу.
Застревание в грязи или снегу	Включите пониженную передачу. Энергично, коротко, но осторожно работайте рычагом дросселя. ВНИМАНИЕ: Слишком резкое нажатие на рычаг акселератора может привести к потере управления и опрокидыванию транспортного средства.
Преодоление препятствия при троганьи с места	Включите пониженную передачу. Энергично, коротко, но осторожно работайте рычагом дросселя. ВНИМАНИЕ: Слишком резкое нажатие на рычаг акселератора может привести к потере управления и опрокидыванию транспортного средства.
Проскальзывание ремня вариатора при попадании снега или воды внутрь вариатора	Просушите вариатор. См. стр. 75. Проверьте уплотнения вариатора.
Неисправность вариатора	Обратитесь к дилеру POLARIS.
Снижение мощности двигателя	Проверьте свечи зажигания, проверьте топливный бак на предмет отсутствия воды или льда. Обратитесь к дилеру.
Проскальзывание ремня из-за отсутствия прогрева	Прогрейте ремень. Двигайтесь первые 8 км со скоростью меньше 50 км/ч.
Применение неверного ремня вариатора	Установите рекомендуемый ремень.
Неверная обкатка ремня вариатора	Всегда производите правильную обкатку ремня. См. стр 34 и 74.

ПОИСК И УСТРАНЕНИЕ НЕИСПРАВНОСТЕЙ

Не выключается ограничитель парковочного тормоза

Возможная причина	Решение
Парковочный тормоз не полностью выключен	Убедитесь, что рукоятка полностью перемещена вперед
Неисправность разъема или датчика	Отсоедините разъем при необходимости продолжить эксплуатацию. Обратитесь к дилеру

Двигатель не проворачивается

Возможная причина	Решение
Низкий заряд батареи	Подзарядите аккумулятор до напряжения 12.8 В пост. тока
Плохой контакт аккумулятора	Проверьте и подтяните все соединения
Плохой контакт реле	Проверьте и подтяните все соединения
Ослабли контакты модуля управления двигателем	Проверьте, очистите, установите на место

Коленвал проворачивается, но двигатель не запускается

Возможная причина	Решение
Нет топлива	Заправьтесь топливом
Вода в топливе	Слейте топливо. Заправьтесь свежим топливом
Старое или не рекомендованное топливо	Замените на свежее рекомендованное топливо
Загрязнены/неисправны свечи зажигания	Проверьте, при необходимости замените
Нет искры на свече	Проверьте, при необходимости замените
Вода или топливо в картере	Немедленно обратитесь к дилеру POLARIS
Низкий заряд батареи	Подзарядите аккумулятор до напряжения 12.8 В пост. тока
Механическое повреждение	Обратитесь к дилеру

Хлопки в глушителе

Возможная причина	Решение
Слабая искра в свече	Проверьте, очистите и/или замените свечи
Неверный зазор или температурный диапазон свечи	Установите зазор согласно спецификации или замените свечи
Старое или нерекондуемое топливо	Замените на свежее рекомендованное топливо.
Неправильная установка высоковольтных проводов на свечи	Обратитесь к дилеру
Неверное опережение зажигания	Обратитесь к дилеру
Механическое повреждение	Обратитесь к дилеру
Плохие контакты в цепи зажигания	Проверьте и подтяните все соединения
Вода в топливе	Замените на свежее рекомендованное топливо

Детонация в двигателе

Возможная причина	Решение
Низкое качество или низкое октановое число топлива	Замените рекомендованным топливом
Неверное опережение зажигания	Обратитесь к дилеру
Неверный зазор или температурный диапазон свечи	Установите зазор согласно спецификации или замените свечи

ПОИСК И УСТРАНЕНИЕ НЕИСПРАВНОСТЕЙ

Двигатель работает неустойчиво, глохнет или пропуски зажигания

Возможная причина	Решение
Загрязнены/неисправны свечи зажигания	Проверьте, очистите и/или замените свечи
Изношены или неисправны высоковольтные провода	Обратитесь к дилеру
Неверный зазор или температурный диапазон свечи	Установите зазор согласно спецификации или замените свечи
Плохие контакты в цепи зажигания	Проверьте и подтяните все соединения
Вода в топливе	Замените рекомендованным топливом
Низкий заряд батареи	Подзарядите аккумулятор до напряжения 12.8 В пост. тока
Недопустимый сорт топлива	Замените рекомендованным топливом
Засорен воздушный фильтр	Проверьте, очистите или замените
Другая механическая поломка	Обратитесь к дилеру
Причина за беднения смеси	Решение
Недостаточно топлива или загрязненное топливо	Добавьте или замените топливо, прочистите топливную систему
Неправильный тип топлива	Замените рекомендованным топливом
Причины забогачения смеси	Решение
Слишком высокое октановое число топлива.	Замените на свежее рекомендованное топливо

Двигатель глохнет или не выдает мощность

Возможная причина	Решение
Нет топлива	Заправьтесь топливом
Вода в топливе	Замените рекомендованным топливом
Загрязнены/неисправны свечи зажигания	Проверьте, очистите и/или замените свечи
Изношены или неисправны высоковольтные провода	Обратитесь к дилеру
Неверный зазор или температурный диапазон свечи	Установите зазор согласно спецификации или замените свечи
Плохие контакты в цепи зажигания	Проверьте и подтяните все соединения
Низкий заряд батареи	Подзарядите аккумулятор до напряжения 12.8 В пост. тока
Недопустимый сорт топлива	Замените на свежее рекомендованное топливо
Засорен воздушный фильтр.	Проверьте, очистите или замените
Другая механическая поломка	Обратитесь к дилеру
Перегрев двигателя	Очистите защитную сетку и соты радиатора

ГАРАНТИЯ

Ограниченная гарантия

POLARIS обеспечивает ОГРАНИЧЕННУЮ ГАРАНТИЮ сроком 1 год на все узлы транспортного средства POLARIS в отношении дефектов материала и изготовления. Polaris гарантирует соответствие пламегасителя требованиям USFS 5100-1с в течение как минимум 1000 моточасов наработки при нормальной эксплуатации и выполнения требований регламента технического обслуживания.

Гарантия покрывает затраты на запчасти и работы по ремонту или замене дефектных деталей и начинает действовать с даты приобретения конечным потребителем. Если в период действия гарантии данное транспортное средство передается другому собственнику, то гарантия продолжает действовать, но при этом смена собственника не является основанием для продления изначального гарантийного срока. Гарантийный срок может изменяться в соответствии с местными законами и правилами международного региона.

Регистрация

В момент покупки дилер должен заполнить гарантийную регистрационную форму и передать ее в BRANDT в течение 5 дней. После получения регистрационной формы, BRANDT производит постановку единицы техники на гарантию. Покупателю не высылается подтверждение гарантии, поскольку право на гарантию дает имеющаяся у него копия гарантийной регистрационной формы. Если у Вас нет оригинала подписанной регистрационной формы, а только ее копия, немедленно обратитесь к дилеру. **ГАРАНТИЯ ПОДДЕРЖИВАЕТСЯ ТОЛЬКО В ТОМ СЛУЧАЕ, ЕСЛИ ТРАНСПОРТНОЕ СРЕДСТВО ЗАРЕГИСТРИРОВАНО POLARIS.** Выполненная дилером предпродажная подготовка и настройка техники в значительной степени определяют ее безаварийную работу. На машину, приобретенную в таре или без соответствующей дилерской подготовки, гарантия не распространяется.

Область действия гарантии и исключения:

Ограничения гарантийных обязательств и возмещений

Настоящая гарантия не распространяется на любые дефекты, не связанные с дефектами материалов и некачественным изготовлением. **НАСТОЯЩАЯ ГАРАНТИЯ НЕ РАСПРОСТРАНЯЕТСЯ НА ДЕФЕКТЫ КОНСТРУКЦИИ.** Гарантия не включает случайные повреждения, нормальный износ и срабатывание, неправильное использование или обращение. Гарантия не распространяется на транспортное средство, компоненты, детали с внесенными структурными изменениями, с которыми обращались неаккуратно или использовали не по назначению.

Кроме того, гарантия исключает отказы, связанные с неправильной смазкой, неправильным временем работы двигателя, неправильным топливом, поверхностными дефектами, вызванными внешними напряжениями, теплом, холодом или загрязнениями, ошибками или недосмотром водителя, неправильным согласованием компонентов, натяжением, регулировками или компенсацией высоты, отказы из-за всасывания/загрязнения снегом, водой, грязью или другими посторонними веществами, неправильным обслуживанием, изменением составных частей, использованием вне рыночных составных частей, неавторизованными ремонтами, ремонтами, выполненными по истечении гарантийного периода или в неавторизованной мастерской, с использованием конкурирующих продуктов или продукции, используемых для коммерческих целей.

Ограничения гарантийных обязательств и возмещений

Данная гарантия не покрывает повреждения или неполадки, вызванные нарушением правил эксплуатации, авариями, пожаром или любыми другими причинами, за исключением производственных дефектов, дефектов материалов, а также не распространяется на расходные материалы, элементы, подлежащие естественному износу или детали, имеющие поверхности трения, подвергающиеся чрезмерным нагрузкам и воздействию окружающей среды и/или воздействию, для которого они не предназначены, включая, но не ограничиваясь следующими элементами:

- Диски и шины
- Составные части подвески
- Элементы тормозной системы
- Составные части сидения
- Детали вариатора
- Составные части рулевого управления
- Аккумуляторные батареи
- Лампы/герметичные прожекторные лампы
- Фильтр
- Смазочные материалы
- Втулки
- Обработанные и необработанные поверхности
- Карбюратор/Дроссель
- Детали двигателя
- Приводные ремни
- Гидравлические компоненты и жидкости
- Размыкатели/предохранители
- Электронные компоненты
- Свечи зажигания
- Уплотнители
- Охлаждающие жидкости
- Подшипники

Смазки и жидкости

1. Смешивание разных сортов масел и применение масел, нереконмендованных марок, приводит к серьезным поломкам двигателя. Мы рекомендуем использовать только рекомендованное масло POLARIS.
2. Повреждения, связанные с использованием не рекомендованных смазок или жидкостей, не покрываются гарантией.

Данная гарантия не покрывает личные убытки или расходы, в том числе пробег, транспортные расходы, проживание в отелях, питание, доставку и транспортировку, потерю товарной стоимости, упущенную выгоду и потерю личного времени.

ЕДИНСТВЕННЫМ ВОЗМЕЩЕНИЕМ ПРИ СОБЛЮДЕНИИ УСЛОВИЙ ПОДДЕРЖАНИЯ ГАРАНТИИ МОГУТ БЫТЬ, ИСКЛЮЧИТЕЛЬНО ПО ВЫБОРУ POLARIS, РЕМОНТ ИЛИ ЗАМЕНА ДЕФЕКТНОГО МАТЕРИАЛА, ДЕТАЛИ ИЛИ УЗЛА. ПРЕДУСМОТРЕННЫЕ НАСТОЯЩЕЙ ГАРАНТИЕЙ ВОЗМЕЩЕНИЯ ЯВЛЯЮТСЯ ЕДИНСТВЕННЫМИ ВОЗМЕЩЕНИЯМИ, ПРЕДОСТАВЛЯЕМЫМИ ЛЮБОМУ ЛИЦУ ПРИ НАРУШЕНИИ УСЛОВИЙ ГАРАНТИИ. POLARIS НЕ ПОДДЕРЖИВАЕТ ЛЮБЫЕ ДРУГИЕ ВОЗМЕЩЕНИЯ В ОТНОШЕНИИ ЛЮБЫХ ПОВРЕЖДЕНИЙ, ВОЗНИКШИХ ВСЛЕДСТВИИ ОБСТОЯТЕЛЬСТВ, НЕ ОПИСАННЫХ В ГАРАНТИЙНЫХ УСЛОВИЯХ, ИЛИ В СООТВЕТСТВИИ С КАКИМ-ЛИБО КОНТРАКТОМ, ИЛИ КАКИЕ ЛИБО ДРУГИЕ. POLARIS НЕ НЕСЕТ ОТВЕТСТВЕННОСТИ ПЕРЕД КАКОЙ- ЛИБО ПЕРСОНОЙ ЗА СЛУЧАЙНЫЕ, КОСВЕННЫЕ ИЛИ СПЕЦИФИЧЕСКИЕ ПОВРЕЖДЕНИЯ ЛЮБОГО ВИДА, ПРОИСТЕКАЮЩИЕ ИЗ ОЧЕВИДНЫХ ИЛИ ПОДРАЗУМАВАЕМЫХ ГАРАНТИЙНЫХ ОБЯЗАТЕЛЬСТВ ИЛИ ЛЮБЫХ ДРУГИХ КОНТРАКТОВ, НЕВНИМАТЕЛЬНОСТИ ИЛИ ДРУГИХ ГРАЖДАНСКИХ ПРАВОНАРУШЕНИЙ И ТОМУ ПОДОБНОГО.

ДАННАЯ ОГРАНИЧЕННАЯ ГАРАНТИЯ РАСПРОСТРАНЯЕТСЯ НА УКАЗАННЫЕ В НЕЙ УСЛОВИЯ И ОБСТОЯТЕЛЬСТВА. ВСЕ ПОДРАЗУМЕВАЕМЫЕ ГАРАНТИИ (ВКЛЮЧАЯ, НО НЕ ОГРАНИЧИВАЯСЬ, ПОДРАЗУМЕВАЕМЫМИ ГАРАНТИЯМИ ТОВАРНОГО СОСТОЯНИЯ И ПРИГОДНОСТИ ДЛЯ КОНКРЕТНЫХ ЦЕЛЕЙ) ОГРАНИЧИВАЮТСЯ ПО ВРЕМЕНИ УПОМЯНУТЫМ ВЫШЕ ДВУМЯ ГОДАМИ ГАРАНТИЙНОГО ПЕРИОДА. POLARIS ОТКАЗЫВАЕТСЯ ОТ ЛЮБЫХ ПОДРАЗУМЕВАЕМЫХ ГАРАНТИИ, НЕ ОПИСАННЫХ В ДАННОМ ДОКУМЕНТЕ. В некоторых странах не допускаются исключения или ограничения, связанные со случайными или косвенными повреждениями или вытекающими из гарантии, так что перечисленные выше ограничения или исключения могут не распространяться на вас, если они не соответствуют действующему в стране законодательству.

ГАРАНТИЯ

Порядок получения гарантийного обслуживания

Если ваш мотовездеход требует гарантийного обслуживания, Вы должны обратиться к дилеру Polaris, имеющему право на ремонт транспортных средств Polaris. Чтобы запросить гарантийное обслуживание, необходимо представить дилеру вашу копию гарантийной регистрационной формы и другие документы по запросу дилера. (Затраты на транспортировку транспортного средства к дилеру и обратно несет Вы). Polaris рекомендует обращаться к дилеру, у которого Вы приобрели транспортное средство; тем не менее, для проведения гарантийного обслуживания Вы можете обратиться к любому официальному дилеру Polaris, обладающему правом сервисного обслуживания.

В стране приобретения единицы техники:

Любое обслуживание и ремонт должны выполняться авторизованным дилером POLARIS. В случае, если вы путешествуете по стране приобретения техники, гарантию Polaris обязан поддерживать любой официальный дилер Polaris.

Вне страны приобретения техники:

Обратитесь к любому авторизованному дилеру POLARIS. Докажите дилеру отсутствие постоянного проживания и эксплуатации техники в стране нахождения дилера. После проверки информации со стороны дилера возможно рассмотрение вашего гарантийного обращения.

При переезде:

При переезде в другую страну обратитесь к Официальному Представителю POLARIS в стране вашего проживания для решения вопроса. Единых правил для всех стран в таком случае нет. Для продолжения гарантийного обслуживания, возможно, потребуется предоставить документацию, подтверждающую ваш переезд. Возможно, потребуется получение специальной документации от POLARIS, допускающей регистрацию вашей техники в другой стране. В стране переезда вам необходимо обратиться к любому дилеру POLARIS и зарегистрировать вашу технику у нового дилера. дилер проверит, есть ли у вас вся необходимая информация для эксплуатации вашей техники.

При покупке у частного лица:

При покупке техники не у официального дилера вне страны, где техника была изначально приобретена у официального дилера, все гарантийные обязательства Polaris, теряют свою силу. Вы должны предоставлять дилеру ваши контактные данные, включая ФИО, адрес, телефон для регистрации и получения уведомлений относительно вашей техники.

ВЫВОЗИМАЯ ТЕХНИКА

ПРИ ОТСУТСТВИИ СПЕЦИАЛЬНЫХ ТРЕБОВАНИЙ ЗАКОНА ГАРАНТИЯ НЕ РАСПРОСТРАНЯЕТСЯ НА ТЕХНИКУ, ЭКСПЛУАТИРУЮЩУЮСЯ В СТРАНАХ, ОТЛИЧНЫХ ОТ СТРАНЫ ПРИОБРЕТЕНИЯ У ОФИЦИАЛЬНОГО ДИЛЕРА POLARIS. Эта политика не распространяется на технику поставляемую через официальную Дилерскую сеть Polaris в любой стране. Дилер при продаже не дает разрешения на экспорт проданной им техники из страны приобретения. При возникновении вопросов относительно гарантии Polaris вам необходимо обратиться с вопросом к официальному дилеру POLARIS. Эта политика не распространяется на технику, использующуюся для правительственных или военных целей. Эта политика не распространяется на отзывные кампании по безопасности.

ВНИМАНИЕ

В случае, если ваша единица техники зарегистрирована вне страны изначального приобретения у официального дилера, при этом вы не следовали процедуре указанной выше, все гарантийные обязательства POLARIS теряют свою силу. Техника, зарегистрированная для правительственных или военных целей, продолжает находиться под действием гарантийных обязательств Polaris.

Попытайтесь разрешить все связанные с гарантией проблемы с вашим дилером. При возникновении проблем ваш дилер обратится к Дистрибьютору.

Настоящая гарантия дает вам определенные юридические права, однако у вас могут быть и другие права, которые могут быть отличаться в разных странах. Если какое-либо из перечисленных условий теряет силу из-за противоречия местному или федеральному законодательству, все остальные условия гарантии остаются в силе.

По всем вопросам обращайтесь к официальному представителю Polaris.

США Ограниченная гарантия по отсутствию превышению уровня вредных выбросов EPA

Эта гарантия устанавливается в дополнение к стандартной гарантии Polaris. Polaris Industries Inc. гарантирует, что на момент изначальной покупки это сертифицированное транспортное средство разработано, построено и укомплектовано с учетом требований по отсутствию превышения уровня вредных выбросов. POLARIS гарантирует отсутствие дефектов в материалах и сборке, которые могли бы приводить к повышению уровня вредных выбросов.

Гарантия отсутствия превышения уровня вредных выбросов начинается с даты продажи и длится в течение 500 моточасов или 5000 км пробега эксплуатации или 30 календарных месяцев с момента покупки в зависимости от того, что наступит ранее. Гарантия отсутствия превышения уровня вредных выбросов начинается с даты продажи и длится в течение 250 моточасов или 2500 км пробега эксплуатации или 30 календарных месяцев с момента покупки в зависимости от того, что наступит ранее. _____

Гарантия распространяется на элементы, поломка которых ведет к увеличению вредных выбросов, и на системы, контролирующие уровень выбросов. Замена и ремонт элементов, не подпадающих под данную гарантию, является ответственностью Владельца. Данная гарантия не распространяется на элементы, не влияющие на уровень выброса вредных веществ.

Данная гарантия распространяется на любую деталь, связанную с системами:

- Система впуска
- Система зажигания (исключая свечи зажигания)
- Топливная система
- Система рециркуляции

Данные устройства также оказывают влияние на вредные выбросы:

- Дополнительные устройства снижения выбросов
- Датчики
- Клапаны вентиляции картера
- Блоки управления

Данные устройства оказывают влияние на вредные выбросы вследствие испарения топлива:

- Топливный бак
- Вакуумные диафрагмы*
- Крышка топливного бака
- Кабели управления*
- Топливные магистрали
- Приводы элементов двигателя*
- Коннекторы топливной магистрали
- Клапаны на магистралях
- Хомуты
- Шланги испарительных систем
- Клапаны сброса давления*
- Испарительный сепаратор
- Управляющие клапаны
- Емкости
- Управляющие реле
- Кронштейны крепления емкостей
- Электронные элементы управления*
- Переходная плита карбюратора

* Элементы, относящиеся к системе контроля за испарительными выбросами.

ГАРАНТИЯ

США Ограниченная гарантия по отсутствию превышению уровня вредных выбросов EPA

Единственным возмещением при соблюдении условий поддержания гарантии могут быть, исключительно по выбору POLARIS, ремонт или замена дефектного материала, детали или узла. ПРЕДУСМОТРЕННЫЕ НАСТОЯЩЕЙ ГАРАНТИЕЙ ВОЗМЕЩЕНИЯ ЯВЛЯЮТСЯ ЕДИНСТВЕННЫМИ ВОЗМЕЩЕНИЯМИ, ПРЕДОСТАВЛЯЕМЫМИ ЛЮБОМУ ЛИЦУ ПРИ НАРУШЕНИИ УСЛОВИЙ ГАРАНТИИ. POLARIS НЕ ПОДДЕРЖИВАЕТ ЛЮБЫЕ ДРУГИЕ ВОЗМЕЩЕНИЯ В ОТНОШЕНИИ ЛЮБЫХ ПОВРЕЖДЕНИЙ, ВОЗНИКШИЕ ВСЛЕДСТВИИ ОБСТОЯТЕЛЬСТВ НЕ ОПИСАННЫХ В ГАРАНТИЙНЫХ УСЛОВИЯХ ИЛИ В СООТВЕТСТВИИ С КАКИМ-ЛИБО КОНТРАКТОМ ИЛИ КАКИЕ ЛИБО ДРУГИЕ. POLARIS НЕ НЕСЕТ ОТВЕТСТВЕННОСТИ ПЕРЕД КАКОЙ- ЛИБО ПЕРСОНОЙ ЗА СЛУЧАЙНЫЕ, КОСВЕННЫЕ ИЛИ СПЕЦИФИЧЕСКИЕ ПОВРЕЖДЕНИЯ ЛЮБОГО ВИДА, ПРОИСТЕКАЮЩИЕ ИЗ ОЧЕВИДНЫХ ИЛИ ПОДРАЗУМАВАЕМЫХ ГАРАНТИЙНЫХ ОБЯЗАТЕЛЬСТВ ИЛИ ЛЮБЫХ ДРУГИХ КОНТРАКТОВ, НЕВНИМАТЕЛЬНОСТИ ИЛИ ДРУГИХ ГРАЖДАНСКИХ ПРАВОНАРУШЕНИЙ И ТОМУ ПОДОБНОГО.

ВСЕ ПОДРАЗУМЕВАЕМЫЕ ГАРАНТИИ (ВКЛЮЧАЯ, НО НЕ ОГРАНИЧИВАЯСЬ, ПОДРАЗУМЕВАЕМЫМИ ГАРАНТИЯМИ ТОВАРНОГО СОСТОЯНИЯ И ПРИГОДНОСТИ ДЛЯ КОНКРЕТНЫХ ЦЕЛЕЙ) ОГРАНИЧИВАЮТСЯ ПО ВРЕМЕНИ УПОМЯНУТЫМ ВЫШЕ ДВУМЯ ГОДАМИ ГАРАНТИЙНОГО ПЕРИОДА. POLARIS ОТКАЗЫВАЕТСЯ ОТ ЛЮБЫХ ПОДРАЗУМЕВАЕМЫХ ГАРАНТИЙ, НЕ ОПИСАННЫХ В ДАННОМ ДОКУМЕНТЕ. В некоторых странах не разрешается ограничивать срок действия гарантии, поэтому приведенные выше ограничения могут не распространяться на Вас, если они не соответствуют действующему в стране законодательству.

Настоящая гарантия не распространяется на любые дефекты, не связанные с дефектами материалов и некачественным изготовлением. Настоящая гарантия не распространяется на повреждения, полученные в результате аварий по вине импортера, нарушений импортером правил перевозки или эксплуатации. Данная гарантия также исключает любые поломки вследствие внешнего вмешательства не авторизованным дилером Polaris и поломки на двигателях, имеющих специальную гоночную подготовку. Данная гарантия исключает физические повреждения, коррозию, повреждения вследствие пожара и других явлений, на которые Polaris не может влиять посредством конструкции техники

Владельцы несут ответственность за своевременное прохождение технического обслуживания в соответствии с регламентом приведенным в Руководстве Пользователя и замену расходных элементов по мере необходимости POLARIS отклоняет из гарантийного рассмотрения поломки вызванные не соблюдением регламента технического обслуживания Владелец техники или неверной эксплуатацией или несчастными случаями, к которым Polaris не имеет отношения или других обстоятельств, вызванных непреодолимой силой.

Обслуживать, заменять или ремонтировать устройства или узлы системы выпуска вашего мотовездехода можно только у дилера POLARIS. Производите техническое обслуживание только силами дилера POLARIS. POLARIS рекомендует использовать только оригинальные детали и аксессуары. Установка не оригинальных деталей или аксессуаров, а также использование не оригинальных химических составов. Вмешательство в систему контроля уровня выбросов запрещено законодательством и международными правилами.

Модели для штата Калифорния

В данном штате необходимо использовать только модели специально изготовленные для эксплуатации в Калифорнии. Данные модели маркируются символом "С".

При возникновении любых вопросов обращайтесь к вашему дилеру Polaris или к официальному представителю Polaris.

Дата	Миль / Км или Моточасов	ТЕХНИК	КОММЕНТАРИИ

