



● SPECIFICATIONS ● TECHNISCHE EINZELHEITEN ● SPÉCIFICATIONS ● DATI TECNICI ● ESPECIFICACIONES ● ESPECIFICAÇÕES ● ТЕХНИЧЕСКИЕ ХАРАКТЕРИСТИКИ ● 規格 المواصفات ●

Size Größe Taille Dimensioni Tamanho Размер Размер المقاس	Nominal power Nennleistung Puissance nominale Potenza nominal Potencia nominal Potência nominal Макс. музыкальная мощность 额定功率 القدرة الاسمية	Max.music power Max.Musikleistung Puissance musicale maximum Potenza musicata massima Máxima potencia de musica Potência máxima da música Макс. музыкальная мощность 最大音樂功率 أقصى قدرة للموسيقى	Nominal impedance Nennimpedanz Impédance nominale Impedanza nominale Impedancia nominal Impedância nominal Номинальный импеданс 標稱阻抗 المقاومة الاسمية	Sensitivity Empfindlichkeit Sensibilité Sensibilità Sensibilidad Sensibilidade Чувствительность 靈敏度 الحساسية	Frequency response Frequenzgang Bande passante Risposta alla frequenza Respuesta de frecuencia Resposta de frequência Частотная характеристика 頻率響應 إستجابة الترددات	Magnet weight Magnetgewicht Poids aimant Peso del magnete Peso del imán Peso do magneto Вес магнита 磁鉄重量 وزن المغنطيس	Displacement Wegamplitude Déplacement Spostamento Desplazamiento Deslocamento Смещение 體積 الإزاحة	Revc (Ω)	Levc (mH)	Fs (Hz)	Qms	Qes	Qts	Vas (cu.ft) (liters)	Rms (N.S/m)	Mms (g)	Cms (m/N)	Diam (inch) (mm)	BL (T.m)	Xmax (inch) (mm)
30 cm (12")	300 W	1000 W	4 Ω	95 dB ± 1.5 dB (in car. input : 1 W)	20 Hz To 250 Hz (-20 dB in car. input : 1 W)	1 240 g (44 oz)	0,061 cu.ft 1,75 liters	3,0	1,26	41	9,18	1,33	1,16	1,13 32,1	4,86	173	7,8 × 10 <sup>-5</sup>	9,9 251	9,9	0,43 11,0

● RECOMMENDED ENCLOSURE DIMENSIONS  
● EMPFOHLENE GEHÄUSEABMESSUNGEN  
● DIMENSIONS RECOMMANDÉES POUR L'ENCEINTE  
● DIMENSIONI INVOLUCRO CONSIGLIATE  
● DIMENSIONES RECOMENDADAS DE LA CAJA

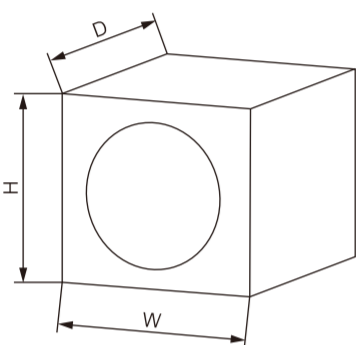
※ W, W1, W2, D, H : External Dimensions  
PIONEER recommends the speaker enclosure be manufactured with 19 mm (3/4") MDF particle board.  
※ W, W1, W2, D, H : Äußere Abmessungen  
PIONEER empfiehlt die Herstellung des Lautsprechergehäuses aus 19 mm starker Spanplatte.  
※ W, W1, W2, D, H : Dimensions externes  
PIONEER recommande que le coffret du haut-parleur soit fait de panneau d'aggloméré MDF de 19 mm.  
※ W, W1, W2, D, H : Dimensioni esterne  
La PIONEER consiglia di fabbricare la cassa dell'altoparlante con pannello truciolare MDF 19 mm.  
※ W, W1, W2, D, H : Dimensiones externas  
PIONEER recomienda que el gabinete del altavoz sea elaborado con madera multilaminar de 19 mm MDF.

● DIMENSÕES RECOMENDADAS DA CAIXA  
● РЕКОМЕНДОВАННЫЕ РАЗМЕРЫ КОЖУХА  
● 機殼推薦尺寸  
● أبعاد السجاي الموسي بها

※ W, W1, W2, D, H : Dimensões externas  
A PIONEER recomenda que a caixa de som seja fabricada com placas de partículas 19 mm MDF.  
※ W, W1, W2, D, H : Внешние размеры  
Фирма PIONEER рекомендует использование шкафа для громкоговорителя, изготовленного из древесно-волокистых плит средней плотности толщиной 19 мм.  
※ W, W1, W2, D, H : 外形尺寸  
日本先锋公司建議音箱採用 19 mm 的中密度板(MDF Particle Board)製作。  
※ W, W1, W2, D, H : الأبعاد الخارجية  
تقترح بايونير بأن تكون خزنة السماعة مصنوعة من خشب حبيبي 19 مم.

● TEMPLATE  
● SCHABLONE  
● CALIBRE  
● MASCHERINA  
● PLANTILLA  
● GABARITO  
● ЩАБЛОН  
● 揚聲器螺絲孔位置用紙板  
● قالب

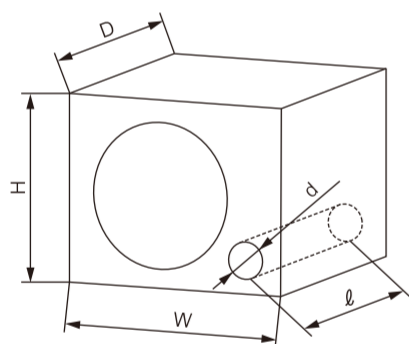
■ Sealed ■ Versiegelte ■ Clos ■ Chiuso ■ Vedada ■ Vedada ■ Герметичного ■ 密封 محكم



W	H	D	Volume Volumen Volume Volume Volume Volume Объем 容量 سعة
396 mm (15-5/8")	396 mm (15-5/8")	314 mm (12-3/8")	1,25 cu.ft (35,4 liters)

Tight Eng Tigrít Aderente Ajustada Ajustada Тугие 緊密 محدود	Recommended Empfohlen Recommandé Consigliato Recomendada Recomendada Рекомендованные 推薦 الموصى بها	Deep Tief Profondeur Profondo Profunda Profunda Глубокие 深 عميق
0,85 cu.ft (24,1 liters)	1,25 cu.ft (35,4 liters)	1,75 cu.ft (49,5 liters)

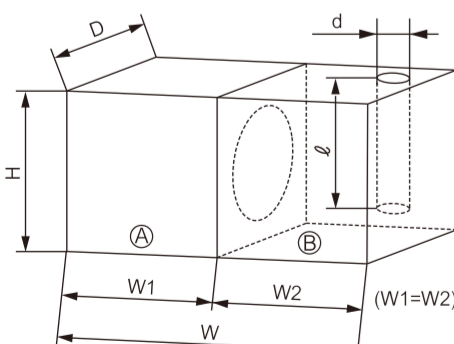
■ Ported ■ Geöffnet ■ Transféré ■ Ventilato ■ Puerta ■ Portado ■ Соотверстием ■ 反射式 بمنفذ



W	H	D	d × ℓ	Volume Volumen Volume Volume Volume Volume Объем 容量 سعة
461 mm (18-1/8")	373 mm (14-5/8")	338 mm (13-1/4")	φ 76 mm (3" Dia.) × 165 mm (6.5")	1,5 cu.ft (42,5 liters)

Tight Eng Tigrít Aderente Ajustada Ajustada Тугие 緊密 محدود	Recommended Empfohlen Recommandé Consigliato Recomendada Recomendada Рекомендованные 推薦 الموصى بها	Deep Tief Profondeur Profondo Profunda Profunda Глубокие 深 عميق
1,25 cu.ft (35,4 liters)	1,5 cu.ft (42,5 liters)	2,0 cu.ft (56,6 liters)

■ Bandpass ■ Bandpaß ■ Passe-bande ■ Passa-banda ■ Pasabanda ■ Bandpass ■ Проиусканием полос ■ 帶通濾波器 ■ إمرار نطاقي



W	H	D	d × ℓ	Volume Volumen Volume Volume Volume Volume Объем 容量 سعة
481 mm (19")	385 mm (15-1/8")	385 mm (15-1/8")	φ 76 mm (3" Dia.) × 114 mm (4.5")	Ⓐ 0,9 cu.ft (25,5 liters) Ⓑ 0,9 cu.ft (25,5 liters)

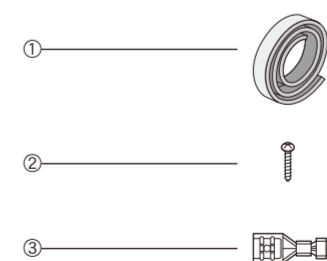
Tight Eng Tigrít Aderente Ajustada Ajustada Тугие 緊密 محدود	Recommended Empfohlen Recommandé Consigliato Recomendada Recomendada Рекомендованные 推薦 الموصى بها	Deep Tief Profondeur Profondo Profunda Profunda Глубокие 深 عميق
Ⓐ 0,7 cu.ft (19,8 liters) Ⓑ 0,7 cu.ft (19,8 liters)	Ⓐ 0,9 cu.ft (25,5 liters) Ⓑ 0,9 cu.ft (25,5 liters)	Ⓐ 1,1 cu.ft (31,1 liters) Ⓑ 1,1 cu.ft (31,1 liters)

● HOW TO INSTALL ● EINBAU ● MODE D'INSTALLATION ● MODO DI INSTALLAZIONE ● INSTALACION  
● COMO INSTALAR ● КАК ПОДКЛЮЧИТЬ ● 安裝方法 ● كيفية التركيب

Sound-absorbing material on all the inner surface.  
Schalldämpfendes Material auf der gesamten Innenfläche.  
Matériau insonorisant sur chaque surface à l'intérieur.  
Tutta la superficie interiore è ricoperta da materiale che assorbe il suono.  
El material de absorción de sonido se encuentra en todas las superficies internas.  
Material com propriedades de absorção de som em todas as superfícies mais interiores.  
Звукопоглощающий материал на всей внутренней поверхности.  
請在內壁上全部裝上吸音材料。  
مادة ممتصة للصوت على كل السطح

Cutout hole Öffnung Orifice de découpe Foro prestampato Agujero cortado Furo de corte Отверстие 開口 الفتحة المددة للقطع	Mounting depth Einbautiefe Profondeur d'encastrement Profondità di montaggio Profundida de montaje Profundidade de montagem Глубина установки 安裝深度 عمق التثبيت	Height Höhe Hauteur Altezza Altura Altura Высота ارتفاع
φ 278 (11" Dia.)	148 (5-7/8")	165 (6-1/2")

● PARTS INCLUDED  
● MIT GELIEFERTES ZUBEHÖR  
● PIÈCES COMPRIS  
● PEZZI INCLUSI  
● PIEZAS INCLUIDAS  
● PECAS INCLUIDAS  
● ПРИЛАГАЕМЫЕ ЧАСТИ  
● 附件  
● الأجزاء المشمولة



φ 278 mm (11" Dia.)

φ 302 mm (11-7/8" Dia.)

φ 324 mm (12-3/4" Dia.)