

Мостовой усилитель мощности

Инструкция по эксплуатации

PRS-A500

Зарегистрируйте Ваше изделие на www.pioneer-eur.com.
Ознакомьтесь с преимуществами регистрации в Интернет.

Pioneer *sound.vision.soul*

Содержание

Перед тем, как использовать устройство	2
В случае возникновения проблем	2
Предупреждение	2
Предупреждение	2
Предостережение	2
Настройка прибора	4
Регулятор коэффициента усиления	4
Регулировка фильтра отсекателя частот	4
Индикатор питания	4
Переключатель «LPF» [ФНЧ] (фильтр низких частот) / «HPF» [ФВЧ] (фильтр высоких частот)	4
Переключатель «VFC» [КЧК] (контроллер частоты колебаний)	4

Подключение аппарата	6
Диаграмма подключения	6
Подключение источника питания	6
Подключение динамиков	
Подсоединение выходных контактов динамиков	6
Подключение проводов от динамика	7
Установка	8
Пример установки на напольный коврик или на ходовую часть	8
Технические характеристики	9

Перед тем, как использовать устройство

Спасибо за то, что Вы приобрели продукцию фирмы Pioneer. Перед тем, как начать использовать усилитель, внимательно прочитайте данную инструкцию.

В случае возникновения проблем

Если Ваш усилитель неправильно функционирует, свяжитесь с Вашим продавцом или с ближайшим авторизованным фирмой Pioneer сервисным центром.

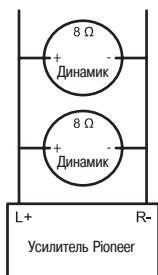
Предупреждение

Никогда не заменяйте плавкий предохранитель другим плавким предохранителем, имеющим другой размер или рассчитанным на большую силу тока срабатывания. Использование плавкого предохранителя несоответствующего типа может привести к перегреву усилителя, появлению дыма, а также стать причиной повреждения устройства и привести к травмам, включая возгорания.

Пред тем, как использовать прибор

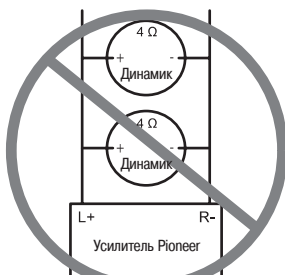
Предупреждение

Диаграмма А – правильное подключение



Режим 4 Ом-го моста

Диаграмма Б – неправильное подключение



Режим 2 Ом-го моста

Использование усилителя Pioneer БЕЗ нагрузки или использование динамиков с сопротивлением 4 Ом (или меньше) при параллельном соединении приводит к появлению режима 2 Ом-го (или меньше) моста (диаграмма Б). Неправильное соединение может привести к повреждению усилителя, появлению дыма или перегреву. Поверхность усилителя может стать слишком горячей для прикосновения, что может быть причиной ожога.

Чтобы правильно установить или использовать режим «моста» для двухканального усилителя и достигнуть нагрузки 4 Ом, необходимо параллельно подсоединить два динамика сопротивлением по 8 Ом к клеммам «Left +» (плюс слева) «Right -» (минус справа) (см. диаграмму А) или использовать один динамик с сопротивлением 4 Ом. Для четырехканального усилителя, как показано на диаграмме подключения внешних динамиков в режиме «моста», расположенной на задней крышке усилителя, необходимо к каждой паре каналов параллельно подсоединить по два динамика сопротивлением по 8 Ом, чтобы достичь нагрузки 4 Ом или использовать один динамик с сопротивлением 4 Ом. Если у Вас есть вопросы или замечания, пожалуйста, свяжитесь с Вашим местным авторизованным представителем фирмы Pioneer или позвоните в фирму Pioneer в службу помощи покупателям.

Предостережение

- Для подключения усилителя используйте только специальные провода: красный провод для подключения к аккумулятору и заземляющий провод [RD-223], которые необходимо приобести отдельно. Подсоедините провод от батареи напрямую к положительной клемме автомобильного аккумулятора, а заземляющий провод к корпусу автомобиля.
- Не прикасайтесь к усилителю влажными руками. В противном случае, Вы можете получить электрический шок. Также, не прикасайтесь к усилителю, если он влажный.
- Для обеспечения безопасности дорожного движения и для сохранения безопасных условий вождения, поддерживайте уровень громкости достаточно низким, чтобы Вы могли слышать, что происходит на дороге.
- Проверьте правильность подсоединения питания и динамиков, а также целостность плавких предохранителей на батарее и усилителе. Установите причину неисправности и, при необходимости, замените плавкий предохранитель новым предохранителем, имеющим тот же размер и характеристики.
- При наступлении ненормальных условий, для предотвращения выхода из строя усилителя или динамиков, защитная электрическая цепь усилителя прервет поступление питания к усилителю (воспроизведение звука будет остановлено). В таком случае переведите выключатель питания усилителя в положение «OFF» (выключено) и проверьте подсоединение динамиков и кабеля питания. Установив причину неисправности, устраните ее.
- Если Вы не можете установить причину неисправности, свяжитесь с вашим дилером.
- Чтобы предотвратить риск получения электрического шока или короткого замыкания во время подсоединения проводов и установке прибора, заранее убедитесь в том, что отсоединен провод от отрицательного («-») контакта батареи.
- Во время сверления отверстий для установки усилителя убедитесь, что за панелью нет никаких узлов. Убедитесь, что защищены от повреждения все кабели и важные части автомобиля, такие как бензопровод, тормозная магистраль и электрическая проводка.
- НЕ позволяйте усилителю контактировать с жидкостями, которые, например, могут находиться в месте установки усилителя. Результатом такого контакта может стать электрический шок. Кроме того, результатом контакта с жидкостями могут стать повреждения усилителя и динамиков, задымление и перегрев. Вдобавок, поверхность усилителя и присоединенных к нему динамиков может нагреться настолько сильно, что прикосновение к ней может вызвать ожог.

Регулятор коэффициента усиления

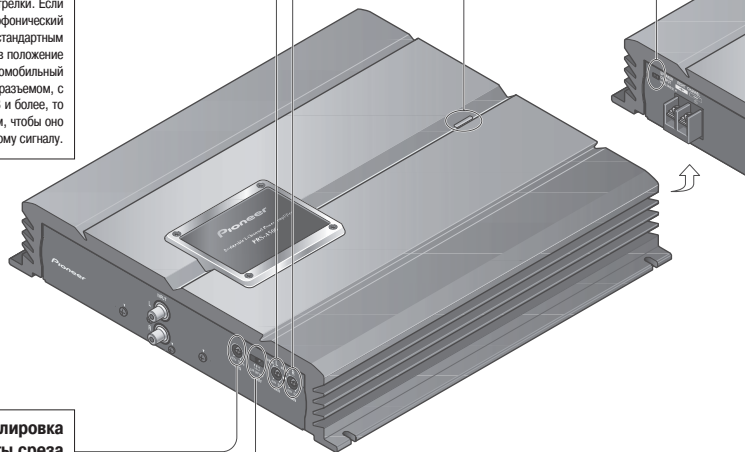
Если уровень звука слишком низкий, даже когда уровень громкости автомобильной системы с подключенным усилителем выставлен на максимальное значение, то поверните данный регулятор усиления, расположенный на лицевой панели усилителя по часовой стрелке. Если во время воспроизведения звука слышны посторонние шумы, то поверните регулятор усиления против часовой стрелки. Если вы используете автомобильный стереофонический приемник, снабженный RCA разъемом, со стандартным выходом 500 мВ, то установите регуляторы в положение NORMAL. Если же вы используете автомобильный приемник фирмы Pioneer, снабженный RCA разъемом, с максимальным выходным напряжением 4В и более, то настройте усиление устройства таким образом, чтобы оно соответствовало входному сигналу.

Индикатор питания

Индикатор питания начинает светиться при включении питания усилителя.

Переключатель «BFC» [КЧК] (контроллер частоты колебаний)

Если во время прослушивания MW / LW радиостанций вы услышите стук (биения), то измените положение данного переключателя при помощи небольшой стандартной отвертки.



Регулировка частоты среза

Если переключатель ФНЧ / ФВЧ установлен в одно из значений (ФНЧ или ФВЧ), вы можете установить частоту среза на значения от 40 до 120 Гц.

Переключатель «LPF» [ФНЧ] (фильтр низких частот) / «HPF» [ФВЧ] (фильтр высоких частот)

Установите переключатель «LPF / HPF» [ФНЧ / ФВЧ] в соответствии с типом динамиков, подключенных к соответствующему выходному разъему на автомобильной стереосистеме, как показано в таблице :

Положение переключателя "LPF / HPF" [ФНЧ / ФВЧ]	Выходной диапазон аудио частот	Тип динамиков	Комментарий
*LPF [ФНЧ] (левое положение)	* от 40 до 120 Гц	Сабвуфер (низкочастотный динамик)	Подсоедините сабвуфер
*OFF [Выключено] (центральное положение)	Весь диапазон		
*HPF [ФВЧ] (правое положение)	* от 40 до 120 Гц -	Весь диапазон	* Используйте в том случае, если Вы хотите отсеять диапазон очень низких аудио частот, поскольку он не нужен для используемых Вами динамиков.

Подключение аппарата



Внимание

- Отсоедините отрицательную (---) клемму аккумулятора во избежание риска возникновения короткого замыкания или повреждения аппарата.
- Закрепите электрическое соединение специальными зажимами для кабеля или изоляционной лентой. Для защиты проводов от соприкосновения с металлическими поверхностями, оберните их изоляционной лентой.
- Не прокладывайте провода в таких местах, где они могут нагреваться, например, там, где проходит поток теплого воздуха от обогревателя. В случае чрезмерного нагревания изоляции может произойти ее повреждение, что способно привести к короткому замыканию по всему корпусу автомобиля.
- При установке усилителя убедитесь, что при движении автомобиля не произойдет контакта проводов с такими подвижными частями автомобиля, как, например, коробка переключения скоростей, ручной тормоз или механизм перемещения сидений.
- Не укорачивайте ни один из проводов. В противном случае, в определенный момент цепь защиты от замыкания может выйти из строя.
- Никогда не пытайтесь запитать другое оборудование путем разрезания изоляции кабеля блока питания и подсоединения проводов для отвода тока. В этом случае предельно допустимый ток кабеля может быть превышен, что повлечет за собой перегревание прибора.
- Никогда не заменяйте плавкий предохранитель другим плавким предохранителем, имеющим другой размер или характеристики. Использование плавкого предохранителя несоответствующего типа может привести к перегреву прибора, появлению дыма, а также стать причиной повреждения прибора и привести к травмам, включая возгорания.



Внимание:

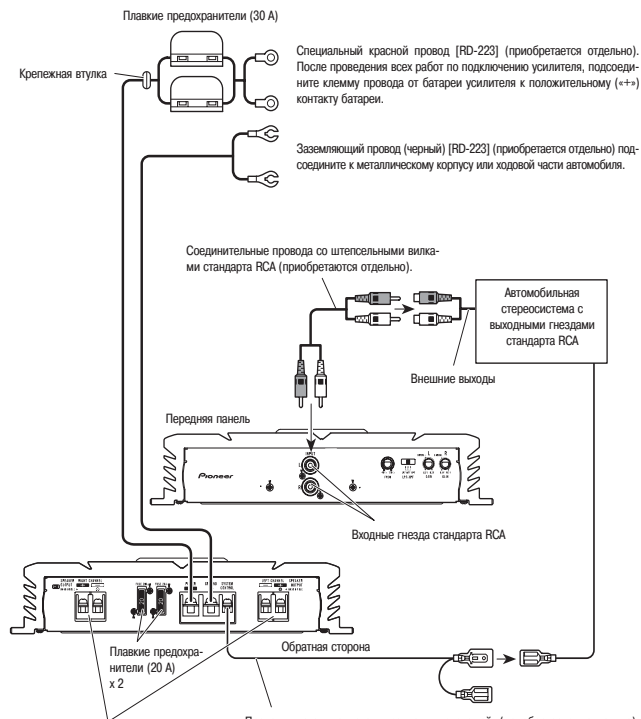
Для предотвращения повреждения усилителя или возникновения травм:

- Не заземляйте провода от динамиков напрямую и не подсоединяйте отрицательный (---) провод к нескольким динамикам.
- Данный усилитель предназначается для использования в автомобилях с 12-вольтовым аккумулятором и минусом на массе. Перед установкой усилителя в другую модель автомобиля, грузовой автомобиль или автобус проверьте напряжение аккумулятора автомобиля.
- В том случае, если стереосистема автомобиля продолжительное время работает при выключенном или работающем на холостом ходу двигателе, то аккумулятор автомобиля может полностью разрядиться. Поэтому, когда двигатель автомобиля не работает или работает на холостом ходу, стереосистему автомобиля необходимо выключать.
- Если провод пульт дистанционного управления усилителя соединяется с блоком питания через выключатель зажигания (12 В, постоянный ток), то когда зажигание включено – усилитель будет всегда работать, независимо от того, включена или выключена в этот момент стереосистема автомобиля. Вследствие этого, если двигатель автомобиля не работает или работает на холостом ходу, аккумулятор может разрядиться.
- Динамики, которые будут присоединяться к усилителю, должны удовлетворять перечисленным ниже требованиям. В противном случае они могут выйти из строя. Сопротивление динамика должно находиться в диапазоне от 2 до 8 Ом.

- По возможности прокладывайте продающийся отдельно провод для подключения к аккумулятору как можно дальше от проводов, идущих к динамикам. Устанавливайте провод для подключения к аккумуляторной батарее, динамики, усилитель, а также прокладывайте идущие от них провода как можно дальше от антенны, антенного кабеля и тюнера.
- Шнуры от данного прибора и такие же шнуры от других приборов могут быть различных цветов, даже если они выполняют одну и ту же функцию. Поэтому, подключая данное изделие к другому оборудованию, обратитесь к руководству по эксплуатации обоих аппаратов и подключайте провода в соответствии с выполняемыми ими функциями.

Количество каналов динамиков	Тип динамика	Мощность
Двухканальный	Сабвуфер (низкочастотный динамик)	Номинальная входная: мин. 120 Вт
	Другие динамики (кроме сабвуфера)	Максимальная входная: мин. 200 Вт
Одноканальный	Сабвуфер (низкочастотный динамик)	Номинальная входная: мин. 420 Вт
	Другие динамики (кроме сабвуфера)	Максимальная входная: мин. 600 Вт

Диаграмма подключения



Выходные контакты динамиков. Инструкции по подключению динамиков смотрите в разделе «Подсоединение проводов от динамика».

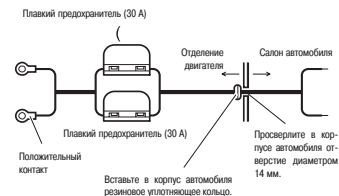
Провод дистанционного управления системой (приобретается отдельно). Вставьте штырьковую часть провода в разъем автомобильной стереосистемы, помеченный надписью «SYSTEM REMOTE CONTROL» (Дистанционное управление системой). Гнездовую часть данного провода следует подсоединить к реле-контакту авто-антенны. Если в Вашей автомобильной стереосистеме нет разъема для провода дистанционного управления системой, вставьте штырьковую часть провода в разъем питания через выключатель зажигания.

Подключение источника питания

- Всегда используйте специальный красный провод и заземляющий провод [RD-223], которые необходимо приобрести отдельно. Подсоедините провод от батареи напрямую к положительной клемме («+») автомобильного аккумулятора, а заземляющий провод к корпусу автомобиля.

1. Протяните провод батареи из отделения для двигателя в салон автомобиля.

- После проведения всех соединений к усилителю, подключите контакт провода батареи усилителя к положительному («+») контакту аккумулятора.

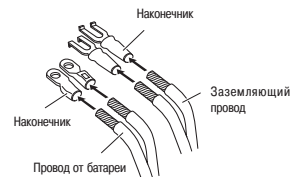


2. Скрутите вместе провод батареи, заземляющий провод и провод дистанционного пульта управления системой.



3. На концы проводов наденьте наконечники. Наконечники не входят в комплект поставки.

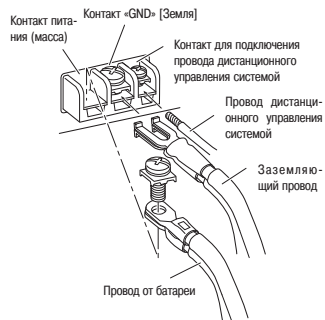
- Для закрепления наконечников используйте плоскогубцы.



Подключение динамиков

4. Подсоедините провода к терминалу.

- Надежно закрепите провода при помощи винтов терминала.

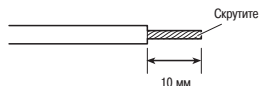


⚠ Предостережение

Если провод от батареи будет недостаточно прочно прикреплен к соответствующему контакту, то это может привести к сильному разогреву в области подсоединения и даже возможно появление небольшого возгорания.

Подсоединение выходных контактов динамиков

1. Вытяните конец провода динамика на 10 мм и закрутите его при помощи кусачек или плоскогубцев.



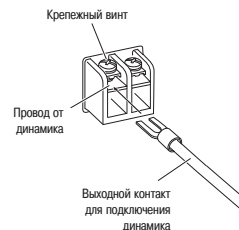
2. На концы проводов наденьте наконечники. Наконечники не входят в комплект поставки.

- Для закрепления наконечников используйте плоскогубцы.



3. Подсоедините провода динамиков к выходным терминалам усилителя, предназначенным для подключения динамиков.

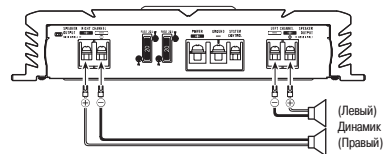
- Обеспечьте надежную фиксацию провода при помощи винта.



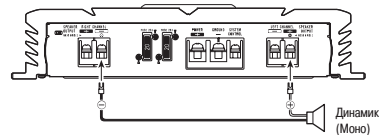
Подключение проводов от динамика

Выходной режим динамика может быть двухканальным (стерео) или одноканальным (моно). Проведите подключение динамиков в соответствии с используемым режимом так, как показано на рисунке ниже.

Двухканальный режим (стерео)



Одноканальный режим (моно)





Предупреждение

- Не устанавливайте усилитель:
 - В местах, где в случае внезапной остановки автомобиля, он может травмировать водителя или пассажиров.
 - В местах, где возможен его контакт с водителем, например, на полу перед сидением водителя.
- Проверьте, что провода не попали в механизм, передвигающий сидения, в противном случае может произойти короткое замыкание.
- Просверливая отверстие для установки усилителя, проверьте, что ни одна деталь не попала внутрь, за панель автомобиля. Убедитесь, что все кабельные соединения и такое необходимое для работы автомобиля оборудование, как топливные линии, тормоза и электрическая проводка, надежно защищены от возможных повреждений.
- Закрепляйте винты таким образом, чтобы штыри винтов не касались проводов. Это необходимо для того, чтобы во время вибраций при движении автомобиля не произошло разъединения проводов, в результате чего может возникнуть пожар.
- Во избежание поражения электротоком не устанавливайте усилитель в местах, где на него может попасть какая-либо жидкость.
- Для обеспечения нормальной последующей работы усилителя используйте все прилагаемые к нему детали именно так, как указано в данном руководстве. При использовании каких-либо других деталей внутренние элементы усилителя могут быть повреждены, что отрицательно отразится на работе усилителя.



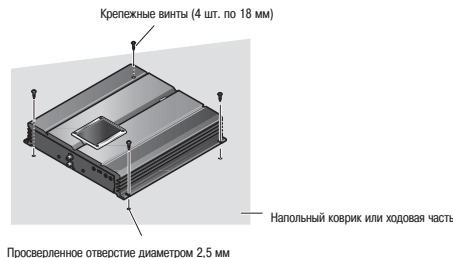
Предупреждение

Чтобы предотвратить поломки и травмы

- Для обеспечения необходимых условий для рассеивания избыточного тепла, следуйте приведенным ниже инструкциям:
 - Всегда оставляйте достаточно свободного пространства над усилителем для обеспечения хорошей вентиляции.
 - Не накрывайте усилитель.
- Следите за тем, чтобы усилитель не входил в контакт с жидкостями, так как это может привести к поражению электрическим током. Также результатом контакта с жидкостями может стать повреждение усилителя и динамиков, их перегрев и появление дыма. Вдобавок, поверхность усилителя и динамиков может нагреться настолько сильно, что к ним нельзя будет прикасаться и даже возможно появление небольших возгораний.
- Не устанавливайте усилитель на неустойчивые места автомобиля, например на запасную шину.
- Лучшее место установки усилителя зависит от модели автомобиля (лучше всего выбрать самое твердое и устойчивое место).
- Для начала проведите временные соединения, а затем проверьте правильность работы усилителя и всей системы.
- После установки усилителя убедитесь, что можно легко достать запасную шину, домкрат и остальные необходимые инструменты.

Пример установки усилителя на напольный коврик или на ходовую часть

1. Поместите усилитель в то место, где он будет установлен. Вставьте прилагаемые крепежные винты (4 шт. по 18 мм) в крепежные отверстия. Поверните винты отверткой, чтобы сделать метки в местах, где будут отверстия.
2. Просверлите отверстия диаметром 2,5 мм на отмеченных местах, и установите усилитель, либо на напольный коврик либо непосредственно на ходовую часть.



Просверленное отверстие диаметром 2,5 мм

Технические характеристики

Источник питания	14,4 В постоянный ток (допускается напряжение от 10,8 до 15,1 В)
Система заземления	Минус на массе
Потребление тока	25А (при постоянной мощности и сопротивлении 4 Ом)
Средний ток утечки*	8,5 А (4 Ом для двух каналов)
14,2 А (4 Ом для одного канала)	
Предохранитель	20 А x 2 шт.
Размеры	300 (ширина) x 63 (высота) x 330 (длина) мм
Вес	5,8 кг (не учитывая соединительные провода)
Максимальная выходная мощность	200 Вт x 2 / 600 Вт x 1
Номинальная выходная мощность	100 Вт x 2 (при 14,4 В; 4 Ом;
	20 - 20000 Гц; общем гармоническом искажении 0,08%)
	300 Вт x 1 (при 14,4 В; 4 Ом; 20 - 20000 Гц; общем гармоническом искажении 0,8%)
	150 Вт x 2 (при 14,4 В; 4 Ом; 20 - 20000 Гц; общем гармоническом искажении 0,8%)
Номинальная выходная мощность (DIN)	140 Вт x 2 / 500 Вт x 1 (DIN45324, +V = 14,4 В)
Сопротивление нагрузки	4 Ом (возможно от 2 до 8 Ом)
	(При мостовом соединении допустимо от 4 до 8 Ом)
Диапазон частот	10 - 80000 Гц (+0 дБ, -1дБ)
Отношение сигнал / шум	107 дБ (сеть IEC-A (стандарт Международной Электротехнической Комиссии))
Искажение	0,003 % (10 Вт, 1000 Гц)
Разделение	70 дБ (100 - 10000 Гц)
Скорость нарастания выходного напряжения (максимальная)	40 В / мкс
Коэффициент затухания	100
Низкочастотный фильтр	частота среза: 40 - 120 Гц
Крутизна среза: -12 дБ / октаву	
Высокочастотный фильтр	частота среза: 40 - 120 Гц
Крутизна среза:	-12 дБ / октаву
Регулировка усиления	от 200 мВ до 6,5 В
Максимальный входной уровень / сопротивление (разъемы стандарта RCA)	6,5 В / 22 кОм

Примечание:

- Характеристики и дизайн могут быть изменены без предварительного уведомления по причине усовершенствования модели.
- **Средний ток утечки**
Средний ток утечки представляет собой почти максимальный ток, который данный аппарат способен пропускать при наличии на входе звукового сигнала. Используйте это значение при вычислении общего тока утечки для цепи из нескольких усилителей мощности.

PIONEER ELECTRONIC CORPORATION

4-1, MEGURO 1-CHOME, MEGURO-KU, TOKYO 153-8654, JAPAN

PIONEER ELECTRONICS [USA] INC.

P.O. BOX 1540, Long Beach, California 90801-1540, U.S.A.

TEL: (800) 421-1404

PIONEER EUROPE NV

Haven 1087 Keetberglaan 1, B-9120 Melsele, Belgium

TEL: (0) 3/570.05.11

PIONEER ELECTRONICS ASIACENTRE PTE. LTD.

253 Alexandra Road, #04-01, Singapore 159936

TEL: 65-472-1111

PIONEER ELECTRONICS AUSTRALIA PTY. LTD.

178-184 Boundary Road, Braeside, Victoria 3195, Australia

TEL: (03) 9586-6300

PIONEER ELECTRONICS OF CANADA, INC.

300 Allstate Parkway, Markham, Ontario L3R 0P2, Canada

TEL: (905) 479-4411

PIONEER ELECTRONICS DE MEXICO S.A. de C.V.

Blvd. Manuel Avila Camacho 138 10 piso

Col. Lomas de Chapultepec, Mexico, D.F. 11000

TEL: 55-9178-4270


www.pioneer-eur.com