

Зарегистрируйте ваше изделие и получите поддержку на веб-сайте

www.philips.com/welcome

MCM1006



RU

Руководство пользователя

PHILIPS

1 Важная информация!

Техника безопасности

Перед использованием данной музыкальной микросистемы внимательно ознакомьтесь со всеми инструкциями. Гарантия не распространяется на повреждения, вызванные несоблюдением инструкций.

Риск короткого замыкания или возгорания!

- Не подвергайте устройство и дополнительные принадлежности воздействию дождя или воды. Никогда не размещайте рядом с устройством сосуды с жидкостью, например вазы. В случае попадания жидкости на поверхность или внутрь устройства немедленно отключите его от электросети. Обратитесь в центр поддержки потребителей Philips для проверки устройства перед его дальнейшим использованием.
- Не помещайте устройство и дополнительные принадлежности вблизи источников открытого огня или других источников тепла, в том числе не допускайте воздействия прямых солнечных лучей.
- Никогда не вставляйте посторонние предметы в вентиляционные разъемы и другие отверстия устройства.
- Обеспечьте постоянный и свободный доступ к адаптеру питания для отсоединения устройства от электросети.
- Во время грозы отключайте устройство от электросети.
- Для отсоединения адаптера питания тяните за вилку, а не за шнур.

Риск короткого замыкания или возгорания!

- Перед подключением устройства к электросети убедитесь, что напряжение источника питания соответствует напряжению,

указанному на нижней панели устройства. Не подключайте устройство к источнику питания, если параметры электросети отличаются.

- Запрещается применять силу при обращении с разъемами электропитания. Недостаточно плотно подключенные разъемы электропитания могут стать причиной искрения или возгорания.

Риск повреждения устройства!

- Видимое и невидимое лазерное излучение в открытом состоянии. Избегайте воздействия излучения.
- Запрещается прикасаться к линзам внутри отделения для диска.
- Не ставьте устройство или другие предметы на шнуры питания или электрические приборы.
- После транспортировки устройства при температуре ниже 5 °C удалите упаковку и подождите, пока его температура достигнет комнатной, а затем подключите устройство к розетке электросети.

Риск перегрева!

- Никогда не устанавливайте устройство в ограниченном пространстве. Для обеспечения вентиляции оставляйте вокруг устройства не менее 10 см свободного пространства.
- Убедитесь, что шторы или другие объекты не закрывают вентиляционные отверстия устройства.

Опасность проглатывания батареи!

- В устройстве может содержаться плоская батарея таблеточного типа, которую можно легко проглотить. Хранить батареи необходимо в недоступном для детей месте!

Уведомление

Внесение любых изменений, необобранных Philips Consumer Lifestyle, может привести к лишению пользователя права управлять оборудованием.

Соответствие нормативам



Данное изделие соответствует требованиям Европейского Союза по радиопомехам.

Данное устройство имеет этикетку:



Забота об окружающей среде

Данное изделие разработано и изготовлено с применением высококачественных деталей и компонентов, которые подлежат переработке и повторному использованию.

Маркировка символом перечеркнутого мусорного бака означает, что данное изделие подпадает под действие директивы Европейского Совета 2002/96/ЕС

Узнайте о правилах местного законодательства по отдельной утилизации электротехнических и электронных изделий.

Действуйте в соответствии с местными правилами и не выбрасывайте отработавшее изделие вместе с бытовыми отходами.

Правильная утилизация отслужившего оборудования поможет



предотвратить возможное вредное воздействие на окружающую среду и здоровье человека.

В изделии содержатся элементы питания, которые подпадают под действие директивы ЕС 2002/96/ЕС и не могут быть утилизированы вместе с бытовым мусором. Ознакомьтесь с местными правилами



утилизации элементов питания. Правильная утилизация поможет предотвратить вредное воздействие на окружающую среду и здоровье человека.

Информация о влиянии на окружающую среду

Продукт не имеет лишней упаковки. Мы попытались сделать так, чтобы упаковочные материалы легко разделялись на три типа: картон (коробка), пенополистерол (буфер) и полиэтилен (мешки, защитный пенопластовый лист).

Материалы, из которых изготовлена система, могут быть переработаны и вторично использованы специализированными предприятиями. Соблюдайте местные нормативы по утилизации упаковочных материалов, выработавших ресурс батареек и отслужившего оборудования.

Сведения о товарных знаках



Windows Media и логотип Windows являются товарными знаками или зарегистрированными товарными знаками корпорации Microsoft в США и/или других странах.

Авторские права



Be responsible
Respect copyrights

Незаконное создание копий материалов, защищенных от копирования, в том числе компьютерных программ, файлов, музыкальных записей и записей теле- и радиопередач, может являться нарушением закона об авторском праве и быть уголовно наказуемым. Данное оборудование не может быть использовано в этих целях.

© Koninklijke Philips Electronics N.V., 2012 г.

Характеристики могут быть изменены без предварительного уведомления. Товарные знаки являются собственностью Koninklijke Philips Electronics N.V. или соответствующих владельцев. Компания Philips оставляет за собой право в любое время вносить изменения в устройства без обязательств соответствующим образом изменять ранее поставленные устройства.



Примечание

- Таблицу с обозначениями см. на нижней панели системы.

2 Музыкальная микросистема

Поздравляем с покупкой и приветствуем вас в клубе Philips! Чтобы воспользоваться всеми преимуществами поддержки Philips, зарегистрируйте устройство на веб-сайте www.philips.com/welcome. При обращении в представительство компании Philips необходимо назвать номер модели и серийный номер устройства. Серийный номер и номер модели указаны на нижней панели. Укажите эти номера здесь:

Номер модели _____

Серийный номер _____

Введение

С помощью этой системы вы можете:

- прослушивать музыку с дисков, запоминающих устройств USB и других внешних устройств;
- слушать радио FM

Для создания насыщенного звука предусмотрены следующие эффекты:

- Динамическое усиление низких частот (DBB)

Воспроизводимые носители:

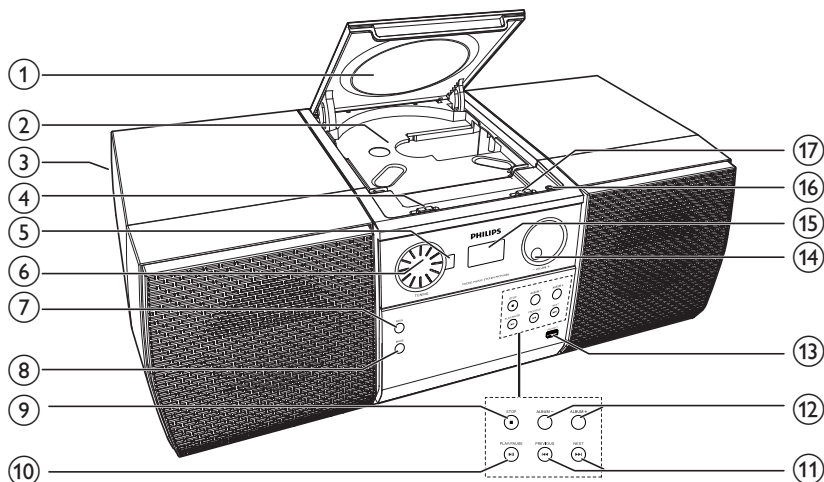
- диски: CD-DA, CD-R, CD-RW, MP3-CD, WMA-CD
 - файлы: .mp3, .wma
-

Комплект поставки

Проверьте комплектацию устройства.

- Музыкальная микросистема
- Соединительный кабель MP3 Link
- Руководство пользователя

Общая информация о системе



- ① Крышка отделения для диска
- ② Отделение для диска
- ③ Встроенная акустическая система
- ④ DBV
 - Сдвиньте для включения или отключения звукового эффекта DBV.
- ⑤ Окошко индикатора
 - Показывает частоту текущей радиостанции FM.
- ⑥ TUNING
 - Поверните для выбора частоты FM-радио.
- ⑦ PROG
 - Программирование аудиодорожек.
- ⑧ MODE
 - Нажимайте последовательно, чтобы выбрать один из режимов воспроизведения.

- 9 **■ STOP**
 - Остановка воспроизведения аудиодорожек.
- 10 **▶ || PLAY/PAUSE**
 - Запуск, приостановка или возобновление воспроизведения аудиодорожек.
- 11 **◀◀ / ▶▶ PREVIOUS/NEXT**
 - Переход к предыдущей/следующей аудиодорожке.
- 12 **ALBUM - /ALBUM +**
 - Переход к предыдущему/следующему альбому.
- 13 **USB DIRECT**
 - Подключение запоминающего устройства USB.
- 14 **- VOLUME +**
 - Поверните для регулировки уровня громкости.
- 15 **ЖК-экран**
- 16 **MP3-LINK**
 - Подключение выходного аудиоразъема внешнего устройства (обычно штекера наушников).
- 17 **Переключатель питания и переключатель источника**
 - Сдвиньте для выбора источника или отключения системы.

3 Начало работы



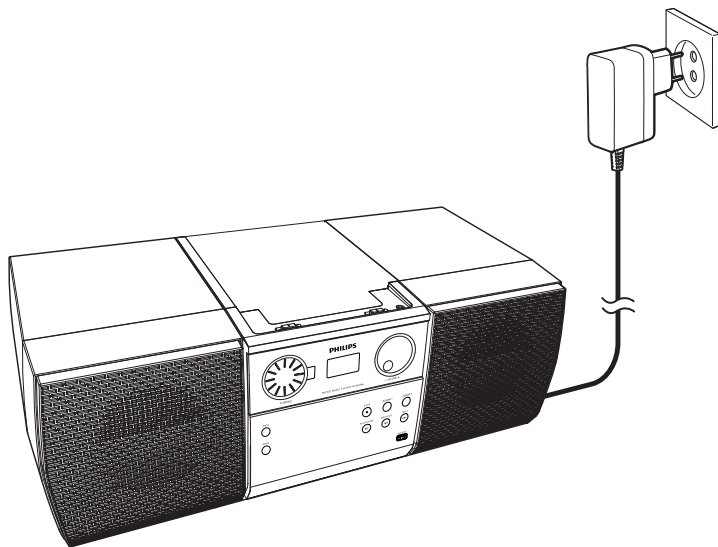
Внимание

- Использование кнопок управления и регулировки или выполнение действий, отличных от описанных ниже, может привести к радиационному облучению и к другим опасным последствиям.

Всегда следуйте инструкциям, приведенным в данной главе.

Подключение питания

Подключите адаптер питания к розетке электросети.



Включение и выбор источника

Сдвиньте переключатель питания и переключатель источника в положение **CD**, **USB** или **FM**.

↳ Светодиодный индикатор рядом с ЖК-экраном загорится красным.

- Чтобы отключить систему, сдвиньте переключатель в положение **OFF**.
- Если переключатель питания и переключатель источника не находится в положении **OFF**, и если к разъему **MP3-LINK** подключен кабель MP3 Link, система автоматически переключается на аудиоисточник, подключенный к разъему **MP3-LINK**.

4 Воспроизведение дисков

- 1 Сдвиньте переключатель питания и переключатель источника в положение **CD**.
- 2 Откройте крышку отделения для диска.
- 3 Вставьте диск этикеткой вверх.
- 4 Закройте крышку отделения для диска.
 - ↳ Воспроизведение начнется автоматически через несколько секунд.
 - Если воспроизведение не началось автоматически, нажмите **▶||**, чтобы запустить воспроизведение.

Управление воспроизведением

Для управления воспроизведением следуйте перечисленным далее инструкциям.

Кнопки	Функциональные возможности	ЖК-дисплеи
▶ 	Запуск или возобновление воспроизведения.	номер дорожки, ● и ▶
▶ 	Приостановка воспроизведения.	номер дорожки, ● и ▶ (мигает)
■	Остановка воспроизведения.	общее число дорожек и ●
 ◀◀ / ▶▶ 	Нажмите для перехода к предыдущей или следующей дорожке.	номер дорожки, ● и ▶

Кнопки

Функциональные воз-
можности

ЖК-дисплеи



Нажмите и удерживайте для номер дорожки, ● и ►
перемотки назад или для
быстрого поиска вперед в
пределах дорожки.

ALBUM - /
ALBUM +

Переход к предыдущему или номер дорожки, **ALB**
следующему альбому (если и ►
альбомов больше одного).



Программирование дорожек



Примечание

- Можно запрограммировать до 20 дорожек.
- Если в процессе программирования в течение 20 секунд не производилось никаких действий, система возвращается в режим остановки и не сохраняет программируемые дорожки.

Для компакт-диска

- 1 Нажмите , чтобы остановить воспроизведение.
↳ Отобразится общее количество дорожек.
- 2 Нажмите **PROG** для перехода к программированию.
↳ Отобразится **PROG** и начнет мигать **FD 1**.
- 3 Нажмите  (или **ALBUM - /ALBUM +**), чтобы выбрать дорожку.
↳ Начнет мигать номер дорожки.

- 4 Чтобы запрограммировать выбранную дорожку, повторно нажмите кнопку **PROG**.
 - 5 Повторите шаги 3 и 4, чтобы запрограммировать другие дорожки.
 - 6 Нажмите кнопку **▶||** для запуска воспроизведения.
-

Для дисков WMA/MP3

- 1 Нажмите **■**, чтобы остановить воспроизведение.
↳ Отобразится общее количество дорожек.
 - 2 Нажмите **PROG** для перехода к программированию.
↳ Отобразится **PROG** и начнет мигать **FD I**.
 - 3 Последовательно нажимайте **◀◀ / ▶▶ I** (или **ALBUM - / ALBUM +**), чтобы выбрать альбом.
↳ Начнет мигать номер альбома и **ALB**.
 - 4 Еще раз нажмите **PROG**, чтобы подтвердить выбранный альбом.
↳ **ALB** исчезнет, и отобразится номер дорожки.
 - 5 Последовательно нажимайте **◀◀ / ▶▶ I** (или **ALBUM - / ALBUM +**), чтобы выбрать дорожку.
 - 6 Чтобы подтвердить выбранную дорожку, повторно нажмите кнопку **PROG**.
 - 7 Повторите шаги 3–6, чтобы запрограммировать другие дорожки.
 - 8 Нажмите кнопку **▶||** для запуска воспроизведения.
-

Удаление программы

Чтобы удалить программу, выполните следующие действия.

- Дважды нажмите **■**.
- Сдвиньте переключатель питания и переключатель источника.

5 воспроизведение с запоминающего USB-устройства

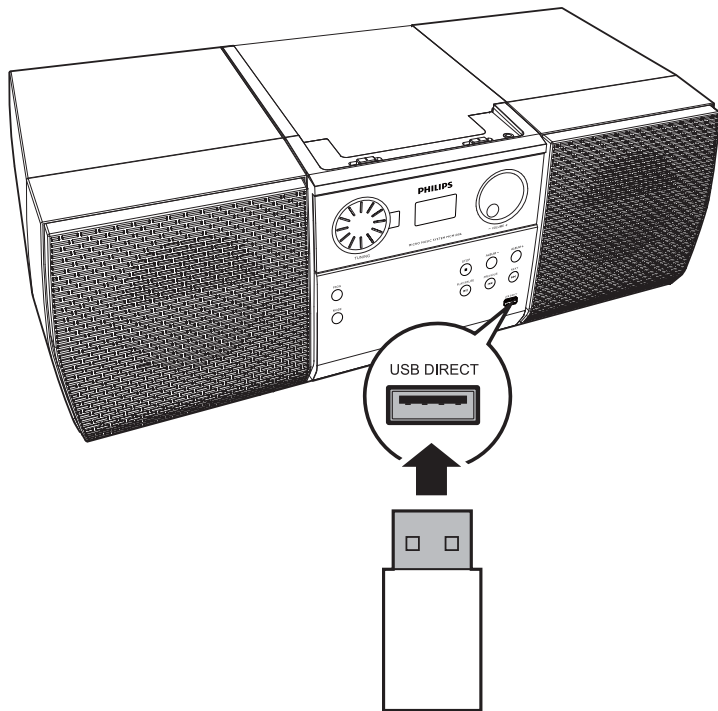
На данной системе можно воспроизводить файлы .mp3 и .wma, сохраненные на поддерживаемом запоминающем устройстве USB:

- флэш-накопитель;
- устройства считывания карт памяти;
- HDD: жесткий диск (Данное устройство может распознавать только переносной жесткий диск с пиковой силой тока на USB не более 500 мА.)



Примечание

- Компания Philips не гарантирует совместимости со всеми запоминающими устройствами USB.
- Файловая система NTFS (New Technology File System) не поддерживается.



- 1 Сдвиньте переключатель питания и переключатель источника в положение **USB**.
- 2 Подключите запоминающее устройство USB к разъему **USB DIRECT**.
 - ↳ Воспроизведение начнется автоматически через несколько секунд.
 - Если воспроизведение не началось автоматически, нажмите **▶||**, чтобы запустить воспроизведение.

Управление воспроизведением

Для управления воспроизведением следуйте перечисленным далее инструкциям.



Кнопки	Функциональные возможности	ЖК-дисплей
	Запуск или возобновление воспроизведения.	номер дорожки, WMA/MP3 (формат дорожки),  и 
	Приостановка воспроизведения.	номер дорожки, WMA/MP3 (формат дорожки),  и  (мигает)
	Остановка воспроизведения.	общее число дорожек, WMA/MP3 (формат дорожки) и 
	Нажмите для перехода к предыдущей или следующей дорожке.	номер дорожки, WMA/MP3 (формат дорожки),  и 
	Нажмите и удерживайте для перемотки назад или для быстрого поиска вперед в пределах дорожки.	номер дорожки, WMA/MP3 (формат дорожки),  и 
ALBUM - / ALBUM +	Переход к предыдущему или следующему альбому (если альбомов больше одного).	номер альбома, ALB, WMA/MP3 (формат дорожки) и 

Программирование дорожек



Примечание

- Можно запрограммировать до 20 дорожек.
- Если в процессе программирования в течение 20 секунд не производилось никаких действий, система возвращается в режим остановки и не сохраняет программируемые дорожки.

- 1 Нажмите , чтобы остановить воспроизведение.
↳ Отобразится общее количество дорожек.
- 2 Нажмите **PROG** для перехода к программированию.
↳ Отобразится **PROG** и начнет мигать  **1**.
- 3 Последовательно нажимайте **◀◀ / ▶▶** (или **ALBUM - / ALBUM +**), чтобы выбрать альбом.
↳ Начнет мигать номер альбома и **ALB**.
- 4 Еще раз нажмите **PROG**, чтобы подтвердить выбранный альбом.
↳ **ALB** исчезнет, и отобразится номер дорожки.
- 5 Последовательно нажимайте **◀◀ / ▶▶** (или **ALBUM - / ALBUM +**), чтобы выбрать дорожку.
- 6 Чтобы подтвердить выбранную дорожку, повторно нажмите кнопку **PROG**.
- 7 Повторите шаги 3–6, чтобы запрограммировать другие дорожки.
- 8 Нажмите кнопку **▶ ||** для запуска воспроизведения.

Удаление программы

Чтобы удалить программу, выполните следующие действия.

- Дважды нажмите .
- Сдвиньте переключатель питания и переключатель источника.

6 Прослушивание радио



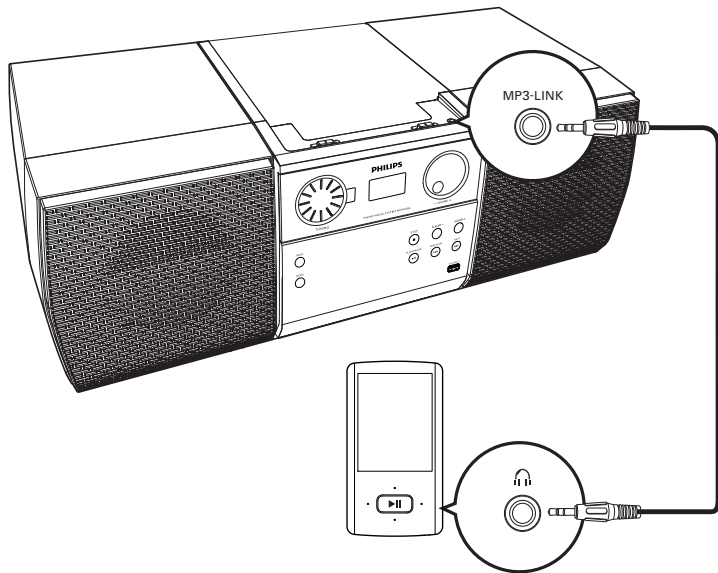
Примечание

- Для улучшения качества приема полностью выдвиньте FM-антенну и отрегулируйте ее положение.

- 1 Сдвиньте переключатель питания и переключатель источника в положение **FM**.
- 2 Поворачивайте регулятор **TUNING** для настройки FM-радиостанции.

7 Воспроизведение с внешнего устройства

Систему можно использовать в качестве АС для усиления громкости воспроизведения музыки с внешнего устройства, например MP3-плеера.



- 1 Сдвиньте переключатель питания и переключатель источника в положение **CD, USB** или **FM**.
- 2 Подключите кабель MP3 Link к:
 - разьему **MP3-LINK** на панели системы и
 - выходному аудиоразьему на внешнем устройстве (обычно это разъем для штекера наушников).
- 3 Включите воспроизведение на внешнем устройстве.



Примечание

- Для воспроизведения аудиодорожек с других устройств отсоедините кабель MP3 LINK от системы.

8 Настройка звука

Перечисленные далее операции доступны для всех поддерживаемых носителей.

Регулировка уровня громкости

Поверните регулятор **-VOLUME +** по часовой или против часовой стрелки, чтобы увеличить или уменьшить уровень громкости.

Использование звукового эффекта DBB

Сдвиньте переключатель **DBB** в положение **ON**, чтобы включить звуковой эффект DBB.

- Чтобы отключить звуковой эффект DBB, сдвиньте **DBB** в положение **OFF**.

9 Сведения об изделии



Примечание

- Информация о продукте может быть изменена без предварительного уведомления.

Характеристики

Усилитель

Номинальная выходная мощность	2 x 2 Вт (среднеквадр.)
Частотный отклик	40 Гц — 20 кГц, ±3 дБ
Соотношение сигнал/шум	> 50 дБ
Вход MP3-Link	600 мВ (среднеквадр.), 22 кОм

Диск

Тип лазера	Полупроводниковый
Диаметр диска	12 см, 8 см
Поддерживаемые форматы дисков	CD-DA, CD-R, CD-RW, MP3-CD, WMA-CD
Цифровой аудиопреобразователь	24 бит, 44,1 кГц
Коэффициент нелинейных искажений	< 3 % (1 кГц)
Частотный отклик	40 Гц – 20 кГц (44,1 кГц)
Отношение сигнал/шум	> 55 дБ

Радио (FM)

Частотный диапазон	88–108 МГц
Чувствительность	
- Моно, отношение сигнал/шум 26 дБ	< 22 дБ отн. ур. 1 фВт
- Stereo, отношение сигнал/шум 46 дБ	< 43 дБ отн. ур. 1 фВт
Коэффициент нелинейных искажений	< 3 %
Соотношение сигнал/шум	> 50 дБ

Общая информация

Входная мощность сети перемен. тока 100–240 В~, 50–60 Гц

Выходная мощность адаптера
питания пост./перемен. тока 12 В $\overline{=}$, 1000 мА

Энергопотребление в режиме работы 10 Вт

Прямой порт USB Версия 1.1

Габариты (Ш x В x Г) 450 x 158 x 208 мм

Вес нетто 2,05 кг

Информация о совместимости с USB

Совместимые запоминающие устройства USB:

- Флэш-накопитель USB (USB 1.1)
- Плееры с флэш-памятью USB (USB 1.1)
- Карты памяти (требуется дополнительное устройство считывания карт памяти)

Поддерживаемые форматы:

- Формат USB или файла памяти: FAT12, FAT16, FAT32 (объем сектора: 512 байт)
- Скорость передачи в битах для MP3 (скорость передачи данных): 32—320 кбит/с и переменный битрейт
- WMA вер. 9 или более ранней версии
- Каталоги с вложениями до 8 уровней
- Количество альбомов/папок: 99 (макс.)
- Количество дорожек/файлов: 999 (макс.)
- Название файла в кодировке Unicode UTF8 (максимальная длина: 16 байт)

Неподдерживаемые форматы:

- Пустые альбомы: альбомы, не содержащие файлов MP3/WMA
 - Файлы неподдерживаемых форматов пропускаются. Например, документы Word (.doc) или файлы MP3 с расширением .dlf игнорируются и не воспроизводятся.
 - Аудиофайлы AAC, WAV, PCM
 - Файлы WMA, защищенные от копирования (DRM) (.wav, .m4a, .m4p, .mp4, .aac)
 - Файлы WMA в формате Lossless (без потери качества)
-

Поддерживаемые форматы MP3-дисков

- ISO9660, Joliet
 - Максимальное количество дорожек/файлов: 999 (в зависимости от длины имени файла)
 - Максимальное количество альбомов: 99
 - Поддерживаемые частоты выборки: 32 кГц, 44,1 кГц, 48 кГц
 - Поддерживаемый битрейт: 32–320 кбит/с, переменный битрейт
-

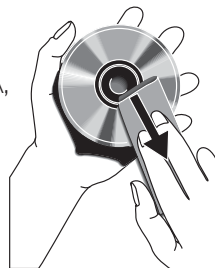
Обслуживание

Очистка корпуса

- Используйте мягкую ткань, слегка смоченную в мягком чистящем средстве. Не пользуйтесь моющими средствами, содержащими спирт, растворители, аммиак или абразивные вещества.

Очистка дисков

- При загрязнении диска протрите его чистящей тканью. Протирайте диск от центра к краям.
- Не используйте растворители, такие как бензол, разбавители, чистящие средства, имеющиеся в продаже, или спреи-антистатика для аналоговых носителей.



Очистка линзы проигрывателя дисков

- При продолжительном использовании на линзе проигрывателя дисков могут скапливаться грязь и пыль. Для обеспечения высокого качества воспроизведения следует очищать линзу проигрывателя дисков с помощью специального чистящего средства для линз от Philips или других доступных в продаже средств. Следуйте инструкциям по использованию чистящего средства.

10 Определение и устранение неисправностей



Предупреждение

- Запрещается снимать корпус устройства.

Для сохранения действия условий гарантии запрещается самостоятельно ремонтировать систему.

При возникновении неполадок в процессе использования данной системы перед обращением в сервисную службу проверьте следующее. Если не удастся решить проблему, посетите веб-сайт Philips (www.philips.com/support). При обращении в компанию Philips система должна находиться поблизости, номер модели и серийный номер должны быть известны.

Проблема

Возможные решения

Не подается питание.

Убедитесь, что адаптер питания правильно и плотно подключен к электросети.

Убедитесь в исправности источника питания.

Проблема	Возможные решения
Нет звука или звук с помехами.	Отрегулируйте уровень громкости. Если звук должен подаваться не через разъем MP3-LINK , а с другого источника, отсоедините кабель MP3 LINK.
Система не реагирует.	Отключите и снова подключите адаптер питания, затем повторно включите систему.
Диск не распознается.	Вставьте диск. Проверьте правильность положения диска — этикетка должна быть направлена наружу. Подождите, пока высохнет сконденсированная влага на линзе. Замените или очистите диск. Убедитесь, что диск финализирован и его формат поддерживается.
Запоминающее устройство USB не распознается.	Проверьте, поддерживается ли данное запоминающее устройство USB. Запоминающие устройства USB 2.0 и файловая система NTFS не поддерживаются. Убедитесь, что на запоминающем устройстве USB есть поддерживаемые файлы .wma или .mp3.
Прием радио низкого качества.	Увеличьте расстояние между системой и телевизором или видеомагнитофоном. Полностью расправьте FM-антенну. Отрегулируйте положение FM-антенны. Подключите внешнюю FM-антенну.

Место для прикрепления
кассового и товарного чеков

ГАРАНТИЙНЫЙ ТАЛОН

Российская Федерация, Республика Беларусь, Казахстан, Республика*

PHILIPS

Модель:

Заполнение обязательно

Серийный номер:

Заполнение обязательно

Дата продажи:

Заполнение обязательно

ПРОДАВЕЦ:

Название торговой организации:

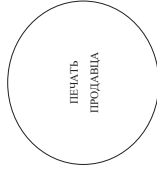
Заполнение обязательно

Телефон торговой организации:

Заполнение обязательно

Адрес и E-mail:

Заполнение желательно



Изделие получил в исправном состоянии, в полной комплектности, с инструкцией по эксплуатации на русском языке. Со всеми техническими характеристиками, функциональными возможностями и правилами эксплуатации ознакомлен. Изделие осмотрено и проверено в моем присутствии, претензий к качеству и внешнему виду не имею. Всё изложенное в инструкции по эксплуатации и гарантийному талоне обязуюсь выполнять и гарантирую выполнение всеми пользователями изделия.

С условиями гарантии ознакомлен и согласен.

(ФИО и подпись покупателя)

Внимание! Требуется полное заполнение гарантийного талона продавцом!

Гарантийный талон недействителен при его неправильном или неполном заполнении, без печати продавца и подписи покупателя. Кассовый и товарный чеки о покупке должны быть прикреплены к настоящему гарантийному талону.

Уважаемый Потребитель!

Благодарим Вас за покупку изделия Филипс (торговые марки Philips, Philips Saeco, Philips Aven)

При покупке изделия убедительно просим проверить правильность заполнения гарантийного талона. Серийный номер и наименование модели приобретенного Вами изделия должны быть идентичны приведенным к гарантийному талону при покупке Вами изделия. При обнаружении неточностей или несоответствия информации обратитесь к продавцу. В случае неправомерного или неполного заполнения гарантийного талона, а также если чек не был приклеен к гарантийному талону при покупке Вами изделия – немедленно обратитесь к продавцу.

Изделие представляет собой технически сложную вещь. При безжалостном и неограниченном использовании и эксплуатации оно будет надолго служить Вам долгие годы. В ходе эксплуатации изделия не допускайте механических повреждений модели, попадания внутрь посторонних предметов, жидкостей, насекомых и пр., в течение всего срока службы следите за сохранностью полной идентификационной информации с наименованием модели и серийного номера на изделии. Во избежание возможных несоответствий сохраняйте в течение всего срока службы документы, прилагаемые к изделию при его продаже (данный гарантийный талон, товарный и кассовый чек, накладные, инструкцию пользователя и иные документы). Если в процессе эксплуатации Вы обнаружите, что параметры работы изделия отклоняются от изложенных в инструкции пользователя, обратитесь, пожалуйста, за консультацией в Информационный Центр.

Информацию по контролю «Philips Consumer Lifestyle B.V.» (Услуги клиента 4, 9206 AD, Дравен, Нидерланды. Интернет на территории РФ, Беларусь и Казахстана ООО «Филипс», РФ, 123022 г. Москва, ул.Серия Механик, д.13 (в случае импортируемой продукции). Если купленное Вами изделие требует специальной установки и подключения, рекомендуем обратиться в организацию, специализирующуюся на оказании такого рода услуг. Либо (компания), осуществлявшие Вам установку, несет ответственность за правильность проведенной работы. Помните, квалифицированная установка и подключение изделия существенно для его дальнейшего правильного функционирования и гарантийного обслуживания.

Сроки и условия гарантии:

Наименование Изделия	Срок гарантии**	Срок службы***
Стационарные микшизаторы	1 год	5 лет
Переносные аудиосистемы, проигрыватели, переносные и автомобильные микшизаторы и усилители	1 год	3 года
Переносные устройства, несущие проигрыватели, диктофоны, компьютерная периферия, автомобильная периферия, аудиовидеоустройства, обучающие модули ДУ	1 год	1 год
Бытовые техника для дома и персонального ухода (бритвенные станции, кофеварки, пылесосы, паровые стиральные утюжки, кухонная техника, бранные, пылесосы, электрические зубные щетки, товары по уходу за волосами и т.п.)	2 года	3 года
Электронные товары по уходу за кожей (Philips-Aven)	2 года	2 года

*Срок службы – это период, в течение которого производитель гарантирует, что изделие будет исправно функционировать в соответствии с условиями эксплуатации. Данный период не является гарантией того, что изделие не выйдет из строя в течение указанного периода. Гарантия распространяется на изделия, приобретенные в период действия настоящей инструкции. **Срок гарантии – это период, в течение которого производитель гарантирует, что изделие будет исправно функционировать в соответствии с условиями эксплуатации. Данный период не является гарантией того, что изделие не выйдет из строя в течение указанного периода. Гарантия распространяется на изделия, приобретенные в период действия настоящей инструкции.

Настоящая гарантия распространяется только на изделия, имеющие полную идентификационную информацию, приобретенные и используемые исключительно для личных, семейных, домашних и иных нужд, не связанных с осуществлением предпринимательской деятельности. По окончании срока службы обратитесь в авторизованный сервисный центр для проведения профилактических работ и получения рекомендаций по дальнейшей эксплуатации изделия. Гарантийное обслуживание не распространяется на изделия, недостатки которых возникли вследствие:

2. Действия третьих лиц:
 - ремонта неавторизованными лицами;
 - внесения не санкционированных изменений конструктивных элементов (использование нестандартных конструктивных элементов (ГОСТов) и норм штатных, телекоммуникационных и кабельных сетей);
 - отключения от Государственных Технологических Стандартов (ГОСТов) и норм штатных, телекоммуникационных и кабельных сетей;
 - неправомерной установки и подключения изделия;
 - подключения изделия к другому изделию (товару) в несоборочечном состоянии (любые соединения должны осуществляться только после отключения всех соединяемых изделий (товаров от питающей сети).
3. Действия непредвиденных сил (стихий, пожар, молния и т.п.);

Гарантия не распространяется также на расходные материалы и аксессуары, включая, но не ограничиваясь: наушники, чехлы, соединительные кабели, изделия из стекла, сменные лампы, лампы и аккумуляторы, зарядные устройства, накопители энергии, резки, шпатели, головки брит и эпиляторы, лифты дегати с окрашенными сроками эксплуатации.

Зарегистрируйте ваше изделие на www.philips.ru и станьте участником Клуба Philips – будьте в курсе последних нововведений, рекламных акций, акций поощрения лояльности, а также предложений по расширенной гарантии. Любую информацию об изделии, расположении сервисных центров и о сервисном обслуживании Вы можете получить в Информационный Центр Филипс:

Страна	Россия	Беларусь	Казахстан*
Телефон	8 800 200-0880 (бесплатный звонок в РФ, в т.ч. с мобильных телефонов), (495) 961-1111	8 820 0011 0068 (бесплатный звонок на территории РФ, в т.ч. с мобильных телефонов) с 9:40 до 21:40 без выходных www.philips.by	875 11 65 0123 (бесплатный звонок со стационарных телефонов на территории Казахстана) с 12:40 до 23:40 без выходных www.philips.kz
Время работы (местное)	с 9:40 до 21:40 без выходных www.philips.ru		

*Категория товаров и модели, подлежащие регистрации, вы можете посмотреть на www.philips.kz веб-сайте нашей компании.



Specifications are subject to change without notice.
© 2012 Koninklijke Philips Electronics N.V.
All rights reserved.

MCM1006_51_UM_V1.0

