

Register your product and get support at
www.philips.com/welcome

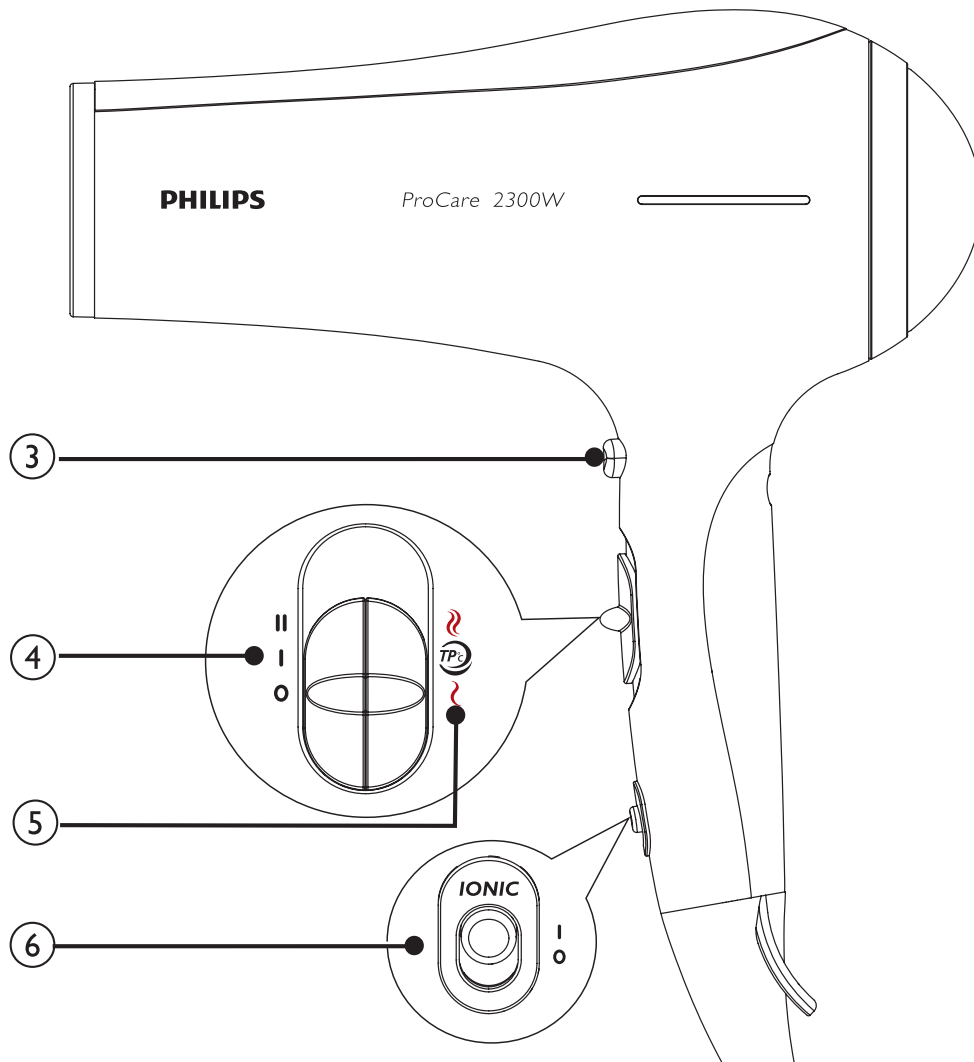
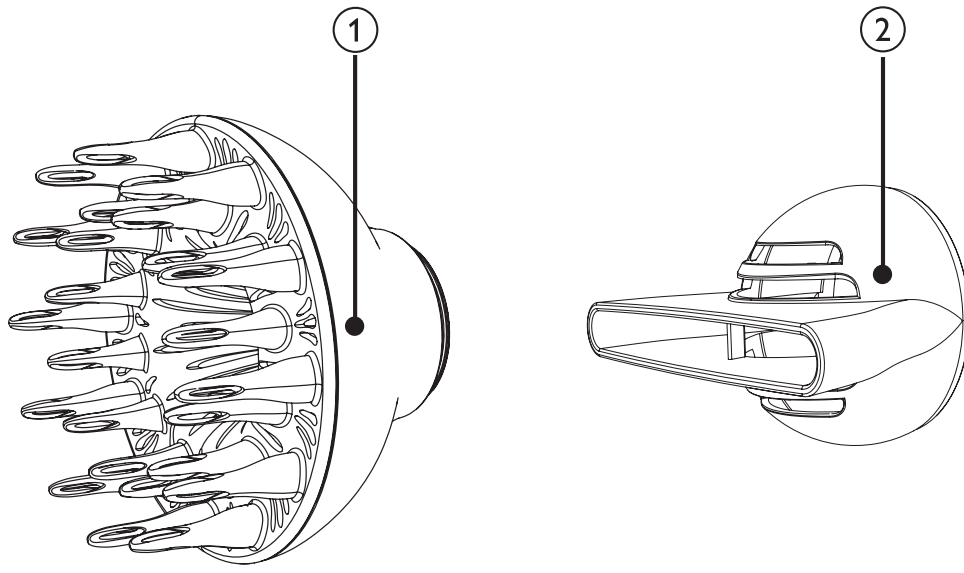
Hairdryer

HP8260



RU **Руководство пользователя**

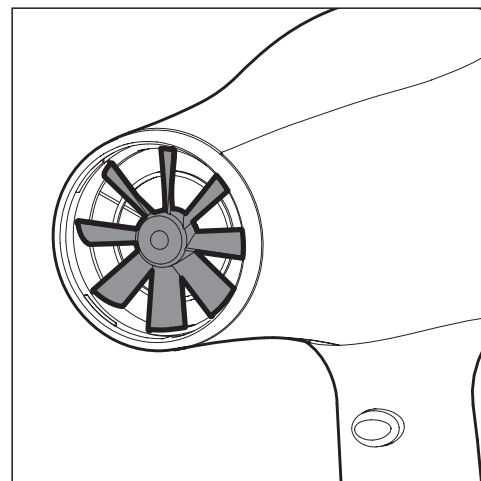
PHILIPS



1 Введение

Поздравляем с покупкой и приветствуем вас в клубе Philips! Чтобы воспользоваться всеми преимуществами поддержки Philips, зарегистрируйте приобретенное устройство на сайте www.philips.com/welcome.

Фен ProCare от Philips разработан с использованием усовершенствованной технологии Philips EHD (Even Heat Distribution) Technology™ (технология равномерного распределения тепла). Фен оснащен специально разработанной системой подачи воздуха (вентилятор EHD, см. рисунок ниже), которая гарантирует равномерное распределение тепла



даже при использовании высокотемпературного режима и предотвращает повреждение волос из-за перегрева. Благодаря этой технологии волосы перегреваются на 20 % меньше.* Таким образом обеспечивается более эффективная защита от перегрева, и ваши волосы остаются здоровыми и блестящими.

*По сравнению с другими фенами

2 Важная информация

Перед использованием прибора внимательно ознакомьтесь с руководством пользователя и сохраните его для дальнейшего использования в качестве справочного материала.

ОПАСНО!

- Выньте вилку шнура питания прибора из розетки электросети после использования прибора в ванной комнате. Близость воды представляет риск, даже если прибор выключен.

ВНИМАНИЕ!

- ВНИМАНИЕ! Не используйте прибор вблизи воды.
- ВНИМАНИЕ! Не используйте прибор в ванной, душе, бассейне или других помещениях с повышенной влажностью.
- Перед подключением прибора убедитесь, что указанное на нем напряжение соответствует напряжению местной электросети.
- Не используйте прибор для целей, отличных от описанных в данном руководстве.
- Во избежание поражения электрическим током не просовывайте металлические предметы через вентиляционную решетку прибора.
- Никогда не блокируйте вентиляционные решетки.



ПРЕДУПРЕЖДЕНИЕ

- Прибор предназначен только для людей.
- Не оставляйте включенный в сеть прибор без присмотра.
- После завершения работы отключите прибор от розетки электросети.
- Запрещается пользоваться какими-либо аксессуарами или деталями других производителей, не имеющих специальной рекомендации Philips. При использовании таких аксессуаров и деталей гарантийные обязательства теряют силу.
- Не обматывайте сетевой шнур вокруг прибора.
- В случае повреждения сетевого шнура его необходимо заменить. Чтобы обеспечить безопасную эксплуатацию прибора, заменяйте шнур только в авторизованном сервисном центре Philips или в сервисном центре с персоналом высокой квалификации.

- Данный прибор не предназначен для использования лицами (включая детей) с ограниченными интеллектуальными или физическими возможностями, а также лицами с недостаточным опытом и знаниями, кроме случаев контроля или инструктирования по вопросам использования прибора со стороны лиц, ответственных за их безопасность.
- Не позволяйте детям играть с прибором.
- Для обеспечения дополнительной защиты рекомендуется установить ограничитель остаточного тока (RCD), предназначенный для электропитания ванной комнаты. Номинальный остаточный рабочий ток не должен превышать 30 мА. Посоветуйтесь с электриком, выполняющим электромонтаж.
- Прибор автоматически отключается при перегреве. Выключите прибор и дайте ему остыть в течение нескольких минут. Перед повторным включением прибора убедитесь, что решетка не засорена пылью, волосами и т.п.

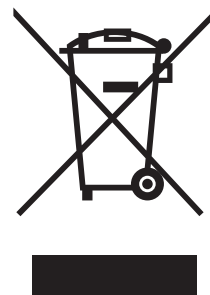
Уровень шума: $L_c = 83$ дБ [A]

Электромагнитные поля (EMF)

Устройство соответствует всем стандартам в области электромагнитных полей (EMF). При правильной эксплуатации в соответствии с инструкциями в данном руководстве устройство абсолютно безопасно в использовании, что подтверждается имеющимися на сегодня научными данными.




Окружающая среда


После окончания срока службы не выбрасывайте прибор вместе с бытовыми отходами. Передайте его в специализированный пункт для дальнейшей утилизации. Таким образом вы поможете защитить окружающую среду.



3 Сушка волос

- 1 Вставьте вилку в розетку электросети.
 - Для точной укладки присоедините концентратор (②) к фену. Концентратор позволяет направлять поток воздуха прямо на щетку или расческу, с помощью которой вы укладываете волосы.
 - Для придания объема вьющимся волосам и формирования упругих локонов установите диффузор (①) на фен. Диффузор для создания объема специально разработан для бережного высушивания как прямых, так и вьющихся или волнистых волос. Для придания прическе объема у корней волос поднесите фен к голове так, чтобы штырьки щетки касались кожи головы. Для равномерного распространения теплого воздуха по волосам совершайте феном круговые движения.
 - Чтобы снять насадку, потяните ее с прибора.
- 2 Установите переключатель интенсивности воздушного потока (④) и температуры (⑤) в необходимое положение.

Включение	Настройки	Функциональные возможности
Температура	 Быстрая сушка	Быстрая сушка мокрых волос.
	 Функция Thermoprotect	Гарантирует оптимальную температуру сушки и обеспечивает дополнительную защиту волос от перегрева.
		Бережная сушка.
Поток воздуха	II	Сильный поток воздуха для быстрой сушки волос.
	I	Мягкий воздушный поток для укладки.
	O	Выключение.

- 3 Нажмите кнопку включения холодного обдува  (3), чтобы закрепить форму прически с помощью потока холодного воздуха.
- 4 Прибор оснащен функцией ионизации, которая позволяет уменьшить спутывание и придать волосам дополнительный блеск.
 - ↳ Во время ионизации может появиться специфический запах. Он вызван образованием ионов.
 - Для включения или отключения функции ионизации установите переключатель IONIC (6) в положение **I** или **O**.
 - ↳ Если эта функция включена, загорится индикатор ионного кондиционирования.

После завершения работы

- 1 Выключите прибор и отключите его от электросети.
- 2 Положите прибор на термостойкую поверхность для остывания.
- 3 Перед очисткой прибора отсоедините насадку-концентратор или диффузор.
- 4 Очистите прибор влажной тканью.
- 5 Храните прибор в безопасном и сухом месте, защищенном от пыли.

4 Гарантия и обслуживание

При возникновении проблемы или при необходимости получения информации, например, о замене насадки, посетите веб-сайт Philips по адресу www.philips.com/support или обратитесь в центр поддержки потребителей Philips в вашей стране. Номер телефона указан в гарантийном талоне. Если в вашей стране нет центра поддержки потребителей Philips, обратитесь по месту приобретения изделия.

5 Устранение неисправностей

Проблема	Причина	Возможные решения
Прибор не включается.	Возможно, электророзетка, к которой подключен прибор, неисправна.	Убедитесь, что электророзетка исправна.
	Возможно, прибор перегрелся и автоматически отключился.	Выключите прибор и дайте ему остыть в течение нескольких минут. Перед повторным включением прибора убедитесь, что решетка не засорена пылью, волосами и т.п.
	Возможно, напряжение в сети не подходит для данного прибора.	Проверьте, соответствует ли напряжение, указанное на заводской табличке прибора, напряжению местной электросети.



©2011 Koninklijke Philips Electronics N.V.
All rights reserved.

Specifications are subject to change without notice.
Trademarks are the property of Koninklijke Philips
Electronics N.V. or their respective owners.

3140 035 27531

