

Always there to help you

Register your product and get support at
www.philips.com/welcome



CEM5100



User manual

1

Руководство

пользователя

29

PHILIPS

Содержание

1 Важная информация!	30
Техника безопасности	30
Уведомление	30
2 Автомобильная аудиосистема	33
Введение	33
Комплект поставки	33
Описание основного устройства	34
Описание пульта ДУ	36
3 Начало работы	37
Установка автомобильной аудиосистемы	37
Установка батареи пульта ДУ	40
Включение	41
Выбор страны/региона	41
Установка часов	41
4 Прослушивание радио	42
Настройка радиостанции	42
Сохранение радиостанций в памяти устройства	42
Выбор предварительно настроенной радиостанции	43
Воспроизведение с помощью функции RDS	43
5 Использование устройств Bluetooth	46
Подключение к устройствам Bluetooth	46
Выполнение вызова	46
Перенос вызова	47
Прием вызова	47
Завершение вызова	47
Воспроизведение аудиофайлов с устройств Bluetooth	47
6 Воспроизведение аудиофайлов	48
Воспроизведение диска	48
Воспроизведение с устройства USB	48
Установка карты памяти	49
Воспроизведение с устройств iPod/iPhone	49
Параметры воспроизведения	50
Подключение внешнего аудиоустройства	51
7 Настройка звука	52
Регулировка громкости	52
Без звука	52
Включение/выключение динамического усиления НЧ (DBB)	52
Включение/отключение режима максимальной громкости MAX Sound	52
Выбор предустановок эквалайзера	52
Изменение зоны прослушивания музыки	53
Включение/отключение функции FullSound	53
Другие настройки звука	53
8 Настройка параметров системы	54
Включение/отключение звукового сигнала	54
Выбор параметров автоматического отключения	54
Включение/выключение деморежима	54
Настройка подсветки	54
Танец	55
Цвет ЖК-дисплея	55
Аудиокнига	55
Сброс	55
9 Дополнительная информация	56
Отсоединение передней панели	56
Замена предохранителя	56
Снятие аудиосистемы с приборной панели	56
10 Сведения об изделии	57
11 Устранение неисправностей	59
Устройство с технологией Bluetooth	59

1 Важная информация!

Техника безопасности

- Перед использованием устройства ознакомьтесь со всеми инструкциями. Гарантия не распространяется на повреждения, вызванные несоблюдением инструкции.
- Данное устройство предназначено только для использования с источником постоянного тока с напряжением 12 В и отрицательным заземлением.
- В целях повышения безопасности управления автомобилем необходимо устанавливать комфортный уровень громкости.
- Использование несоответствующих предохранителей может привести к повреждению или возгоранию. При необходимости заменить предохранитель обратитесь за помощью к специалисту.
- Для обеспечения надежной и безопасной установки аудиосистемы используйте только монтажное оборудование, входящее в комплект поставки.
- Во избежание короткого замыкания, не подвергайте устройство, пульт ДУ или батарейки воздействию дождя или влаги.
- Никогда не вставляйте посторонние объекты в вентиляционные разъемы и другие отверстия в корпусе аудиосистемы.
- Протрите устройство и раму мягкой влажной тканью. Никогда не используйте спирт, химические или другие бытовые чистящие средства.

- Не вставляйте в устройство другие объекты, кроме дисков.
- Не используйте растворители например, бензол, разбавители, чистящие средства, имеющиеся в продаже, или спреи-антистатика для дисков.
- Видимое и невидимое лазерное излучение в открытом состоянии. Избегайте воздействия излучения.
- Риск повреждения экрана устройства! Не касайтесь, не нажимайте, не протирайте и не ударяйте по экрану какими-либо предметами.



Внимание

- Внесение не санкционированных изготовителем конструктивных и схемотехнических изменений в изделие может стать причиной опасного электромагнитного излучения или других опасных последствий.
- Следует исключить попадание на устройство капель или брызг.
- Не помещайте на устройство потенциально опасные предметы (например, сосуды с жидкостями, зажженные свечи).

Уведомление

Внесение любых изменений в конструкцию или схему подключения изделия без предварительного одобрения Philips Consumer Lifestyle и/или их выполнения неуполномоченными исполнителями может привести к немедленному прекращению действия гарантийных обязательств.

Декларация соответствия

Данное изделие соответствует требованиям Европейского Союза по радиопомехам.

Это изделие было разработано, испытано и изготовлено в соответствии с Европейской директивой R&TTE 1999/5/

ЕС. В соответствии с требованиями данной директивы, это изделие может быть использовано только в следующих странах:

CE		R&TTE Directive 1999/5/EC	
AT ✓	BE ✓	BG ✓	CY ✓
CZ ✓	DK ✓	EE ✓	FI ✓
FR ✓	DE ✓	GR ✓	HU ✓
IS ✓	IE ✓	IT ✓	LV ✓
LI ✓	LT ✓	LU ✓	MT ✓
NL ✓	NO ✓	PL ✓	PT ✓
RO ✓	SK ✓	SI ✓	ES ✓
SE ✓	CH ✓	UK ✓	

Утилизация



Изделие разработано и изготовлено с применением высококачественных деталей и компонентов, которые подлежат переработке и повторному использованию.

Если изделие маркировано значком с изображением перечеркнутого мусорного бака, это означает, что изделие подпадает под действие директивы Европейского Парламента и Совета 2002/96/EC:



Не выбрасывайте изделие вместе с бытовыми отходами. Для утилизации электрических и электронных изделий необходимы сведения о местной системе отдельной утилизации отходов. Правильная утилизация отработавшего изделия поможет предотвратить возможные негативные последствия для окружающей среды и здоровья человека.

В изделии содержатся батареи, которые попадают под действие директивы 2006/66/EC, поэтому не выбрасывайте отслужившие батареи вместе с бытовым мусором.

Для утилизации батарей необходимы сведения о местной системе отдельной

утилизации отходов. Правильная утилизация батареей поможет предотвратить возможные негативные последствия для окружающей среды и здоровья человека.

Информация о влиянии на окружающую среду

Продукт не имеет лишней упаковки. Мы попытались сделать так, чтобы упаковочные материалы легко разделялись на три типа: картон (коробка), пенополистерол (буфер) и полиэтилен (мешки, защитный пенопластовый лист).

Материалы, из которых изготовлена система, могут быть переработаны и вторично использованы специализированными предприятиями. Соблюдайте местные нормативы по утилизации упаковочных материалов, выработавших ресурс батареек и отслужившего оборудования.



Незаконное создание копий материалов, защищенных от копирования, в том числе компьютерных программ, файлов, музыкальных записей и записей теле- и радиопередач, может являться нарушением закона об авторском праве и быть уголовно наказуемым. Данное оборудование не должно использоваться в таких целях.



Windows Media и логотип Windows являются товарными знаками или зарегистрированными товарными знаками корпорации Microsoft в США и/или других странах.



Обозначения "Разработано для iPod" и "Разработано для iPhone" означают, что электронное устройство разработано специально для подключения устройств

iPod и iPhone соответственно и имеет сертификацию разработчика по соответствию технических характеристик стандартам корпорации Apple. Корпорация Apple не несет ответственности за функциональность данного устройства или за его соответствие стандартам и требованиям техники безопасности. Обратите внимание, что использование этого устройство совместно с iPod или iPhone может повлиять на работу беспроводной связи.

Корпорация Apple не несет ответственности за функциональность данного устройства или за его соответствие стандартам и требованиям техники безопасности.

iPod и iPhone являются товарными знаками корпорации Apple Inc., зарегистрированными в США и других странах.

Данное устройство имеет этикетку:



© Koninklijke Philips Electronics N.V., 2012 г.
Все права сохранены.

Характеристики могут быть изменены без предварительного уведомления. Товарные знаки являются собственностью Koninklijke Philips Electronics N.V. и других законных владельцев авторских прав. Компания Philips оставляет за собой право в любое время вносить изменения в устройства без обязательств соответствующим образом изменять ранее поставленные устройства.

2 Автомобильная аудиосистема

Поздравляем с покупкой и приветствуем вас в клубе Philips! Чтобы воспользоваться всеми преимуществами поддержки Philips, зарегистрируйте приобретенное устройство на сайте www.philips.com/welcome.

Введение

Настоящая автомобильная аудиосистема позволяет:

- прослушивание радио FM или AM (MW);
- прослушивать аудиозаписи с компакт-дисков и дисков MP3;
- прослушивать аудиофайлы с мобильного телефона;
- прослушивать аудиофайлы с накопителей USB;
- прослушивать аудиофайлы с карт памяти SD/SDHC;
- прослушивать аудиозаписи с внешних устройств.

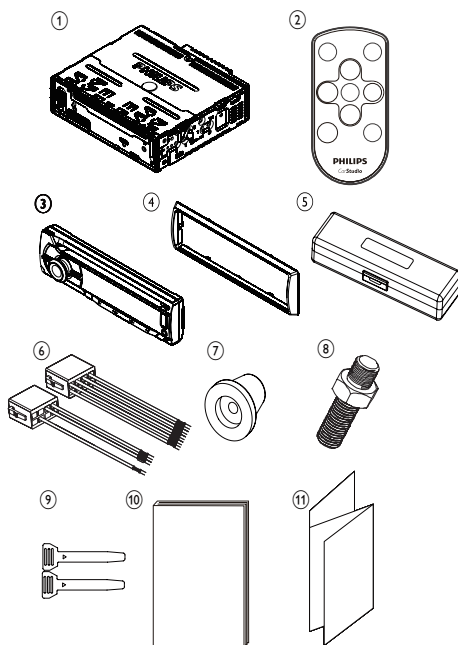
Также с помощью аудиосистемы можно выполнить/завершить телефонный вызов или ответить на звонок.

Комплект поставки

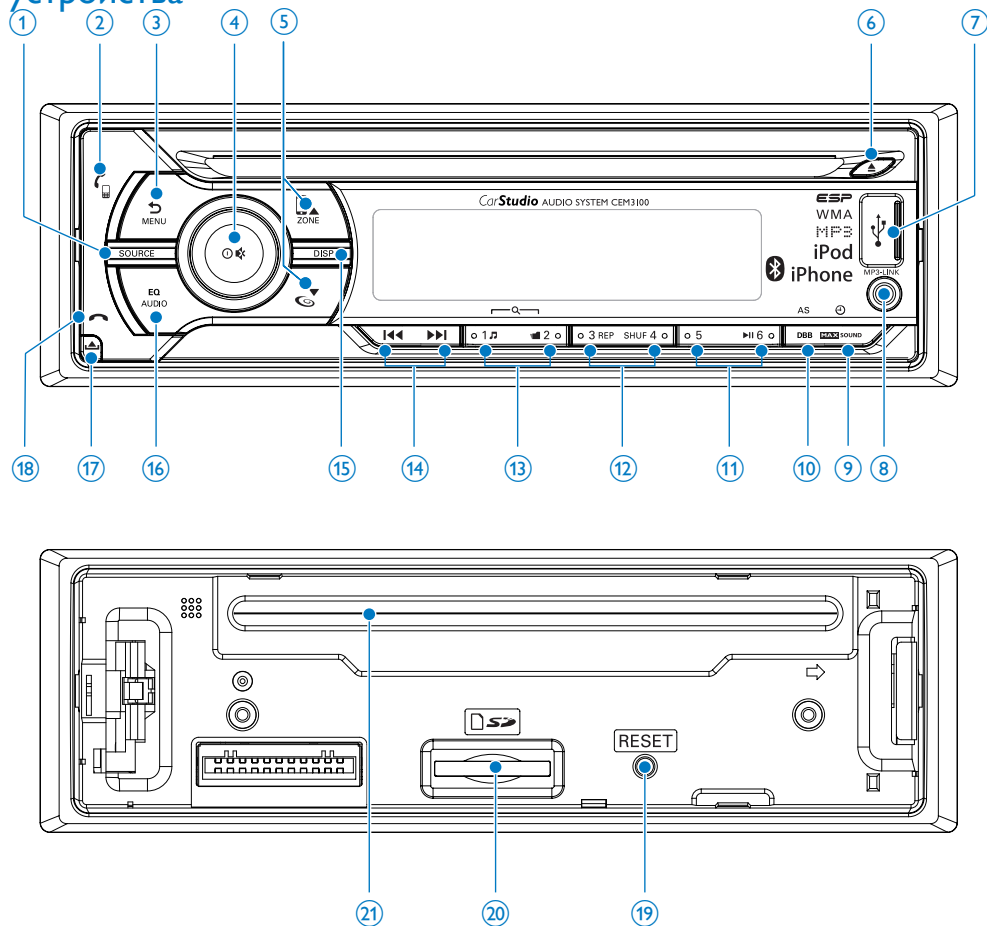
Проверьте комплектацию устройства.

- ① Основное устройство (с корпусом)
- ② Пульт ДУ
- ③ Передняя панель
- ④ Накладная панель
- ⑤ Чехол для передней панели
- ⑥ Штекерный разъем ISO

- ⑦ Резиновая прокладка
- ⑧ Винт (1 шт.)
- ⑨ Инструменты для разборки (2 шт.)
- ⑩ Руководство пользователя
- ⑪ Краткое руководство



Описание основного устройства



1 SOURCE














- Выбор источника звука.
- Цвет ЖК-дисплея.

2

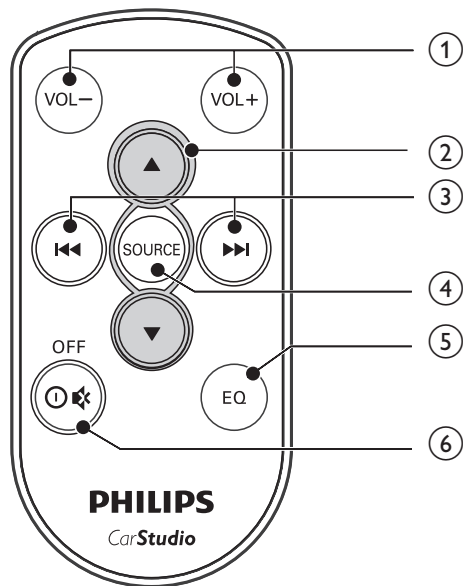
- Нажмите для ответа на вызов или повторного набора номера.
- Нажмите и удерживайте для передергивания вызова.

3 MENU

- Нажмите и удерживайте для доступа к системному меню.
- Возврат к предыдущему меню.
- Доступ к функции поиска музыки в режиме iPod/iPhone.

- 4  / 
- Включение и выключение аудиосистемы.
 - Подтверждение выбора.
 - Выключение и включение звука.
 - Поверните для настройки уровня громкости.
- 5  ▲ ZONE / ▼ 
- Выбор диапазона тюнера.
 - Выбор папки MP3/WMA.
 - Изменение зоны прослушивания музыки.
 - Включение/отключение функции FullSound.
 - Включение режима управления iPod/iPhone.
- 6 ▲
- Извлечение диска.
- 7 
- Разъем USB.
- 8 MP3 LINK
- Подключение внешнего аудиоустройства.
- 9  MAX SOUND
- Включение или выключение максимальной громкости.
 - Просмотр часов.
- 10 DBB
- Включение и выключение функции динамического усиления низких частот (DBB).
 - Выбор режима автосохранения тюнера.
- 11 
- Выбор предустановленной радиостанции №6.
 - Запуск воспроизведения.
 - Приостановка или возобновление воспроизведения.
- 12 REP / SHUF
- Повторное воспроизведение.
 - Воспроизведение в произвольном порядке.
 - Выбор предустановленной радиостанции №3/4.
- 13  / 
- Выбор предустановленной радиостанции №1/2.
 - Поиск дорожки/папки.
- 14  / 
- Настройка радиостанций.
 - Пропуск/поиск дорожки.
 - Ускоренное воспроизведение назад/вперед.
- 15 DISP
- Отображение текущего состояния.
 - Выбор настройки диммера (высокий/низкий)
- 16 EQ / AUDIO
- Выбор настройки эквалайзера (EQ).
 - Доступ к меню настройки звука.
- 17 
- Разблокировка панели.
- 18 
- Нажмите для завершения вызова.
- 19 RESET
- Восстановление настроек по умолчанию.
- 20 Гнездо карты памяти SD
- 21 Отделение для диска

Описание пульта ДУ



- ① **VOL +/-**
 - Регулировка громкости.
- ② **▲ / ▼**
 - Выбор диапазона тюнера.
 - Переход вверх или вниз по элементам меню.
 - Выбор папки MP3/WMA.
- ③ **⏮ / ⏭**
 - Настройка радиостанции
 - Пропуск записи.
 - Быстрая перемотка назад/вперед.
- ④ **SOURCE**
 - Выбор источника звука.
- ⑤ **EQ**
 - Выбор настройки эквалайзера (EQ).
- ⑥ **OFF / ⏻ / 🔊**
 - Включение и выключение аудиосистемы.
 - Отключение и включение звука.

3 Начало работы



Внимание

- Используйте кнопки, как описано в руководстве пользователя.

Всегда следуйте инструкциям, приведенным в данной главе.

При обращении в компанию Philips необходимо назвать номер модели и серийный номер изделия. Серийный номер и номер модели указаны на нижней панели устройства. Укажите эти номера здесь:

Номер модели

Серийный номер

Установка автомобильной аудиосистемы

Данные инструкции приведены для выполнения типовой установки. Однако при наличии определенных требований может потребоваться выполнение соответствующей регулировки. При возникновении вопросов относительно монтажных комплектов обратитесь к поставщику автомобильных аудиосистем Philips.



Внимание

- Данное устройство предназначено для использования с источником постоянного тока с напряжением 12 В и отрицательным заземлением.
- Всегда устанавливайте данное устройство на приборной панели автомобиля. Установка в другом месте может быть опасна из-за нагревания задней панели устройства в процессе использования.
- Для предотвращения замыкания перед подключением устройства убедитесь, что зажигание выключено.
- Желтый и красный кабели источника питания необходимо подключать после подключения остальных кабелей.
- Убедитесь, что все незакрепленные провода изолированы с помощью изоляционной ленты.
- Убедитесь, что провода не зажаты винтами или не зажаты деталями, которые могут двигаться (например, направляющей сиденья).
- Убедитесь, что все заземленные провода соединены в общей точке заземления.
- Для обеспечения надежной и безопасной установки аудиосистемы используйте только монтажное оборудование, входящее в комплект поставки.
- Использование несоответствующих предохранителей может привести к повреждению или возгоранию. При необходимости заменить предохранитель обратитесь за помощью к специалисту.

Примечание относительно кабеля источника питания (желтого цвета)

- При подключении других устройств к данному устройству убедитесь, что номинальное значение автомобильной цепи больше общего значения предохранителей всех подключенных устройств.

Примечание относительно подключения динамиков

- Запрещается подключать кабели динамиков к металлическому корпусу или шасси автомобиля.
- Не соединяйте кабели динамиков с полосами друг с другом.

Подключение: для автомобилей, оснащенных разъемами ISO



Внимание

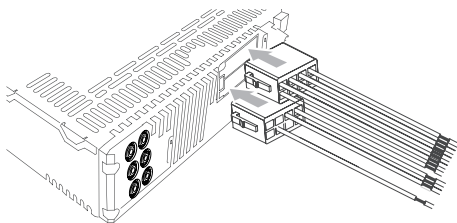
- Убедитесь, что все незакрепленные провода изолированы с помощью изоляционной ленты.



Примечание

- Проконсультируйтесь со специалистом относительно подключения SEM5100 и выполните подключение согласно описанным ниже инструкциям.

- 1 Подключите прилагаемый штекерный разъем к системе.

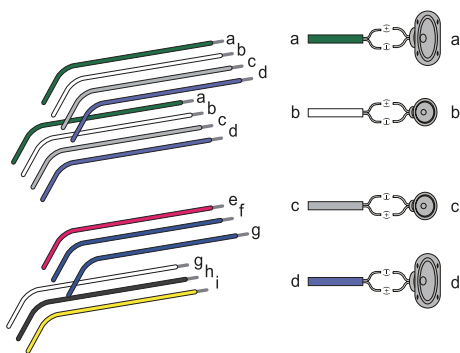


- 2 Внимательно проверьте провода автомобиля и затем подключите их к прилагаемому штекерному разъему.



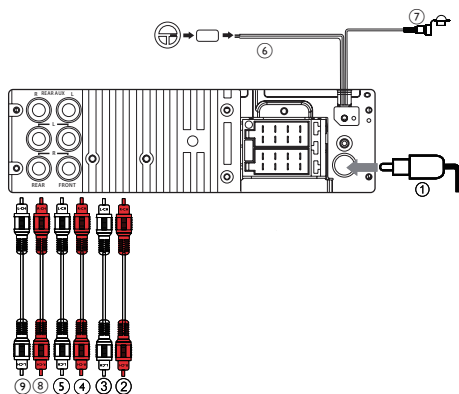
Примечание

- Опасно! Перед выполнением описанных ниже действий проконсультируйтесь со специалистом!



1	Зеленый/черный кабель	Левый динамик (тыловой)
2	Белый/черный кабель	Левый динамик (фронтальный)
3	Серый/черный кабель	Правый динамик (фронтальный)
4	Сиреневый/черный кабель	Правый динамик (тыловой)
e	Красный	Ключ зажигания +12 В пост. тока (работа в положениях ключа ON/ACC)
f	Синий	Кабель релейного управления электроантенной/антенной с приводом
g	Синий/белый	Кабель релейного управления усилителем
h	Черный	Заземление
i	Желтый	Автомобильный аккумулятор +12 В (постоянно работает)

- 3 При необходимости подключите антенну и усилитель, как показано ниже.



Разъем	Подключить к
1 ANTENNA	Антенна
2 FRONT LINE OUT R (разъем)	Фронтальный правый динамик
3 FRONT LINE OUT L (разъем)	Фронтальный левый динамик
4 REAR LINE OUT R (разъем)	Тыловой правый динамик
5 REAR LINE OUT L (разъем)	Тыловой левый динамик
6 OE REMOTE (Сиреневый)	ОЕ, удаленно
7 SUBWOOFER (Синий)	Сабвуфер
8 REAR AUX LINE OUT R	Задний правый (Аух)
9 REAR AUX LINE OUT L	Задний левый (Аух)



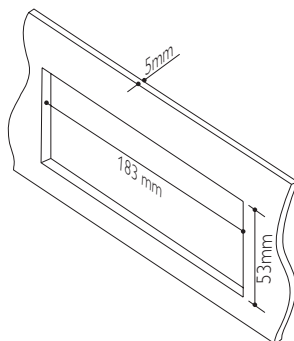
Совет

- Вид разъемов ISO различается в зависимости от марки автомобиля. Будьте внимательны: неправильное подключение может повредить устройство.

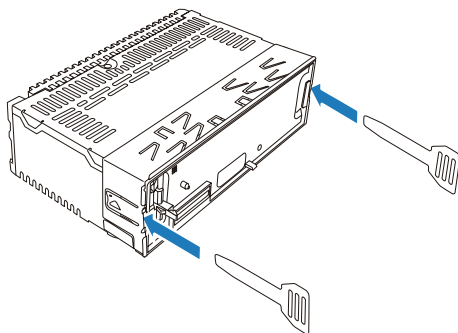
Установка на приборную панель

- 1 Если у автомобиля отсутствует бортовой автомобильный или навигационный компьютер, отключите отрицательный вывод автомобильного аккумулятора.
 - Если аккумулятор будет отключен в автомобиле с бортовым автомобильным или навигационным компьютером, информация в памяти компьютера может быть удалена.
 - Если автомобильный аккумулятор не отключен, для предотвращения замыкания убедитесь, что оголенные кабели не касаются друг друга.

- 2 Убедитесь, что отверстие на приборной панели соответствует следующим значениям.



- 3 С помощью инструментов для разборки, входящих в комплект поставки, снимите корпус устройства.

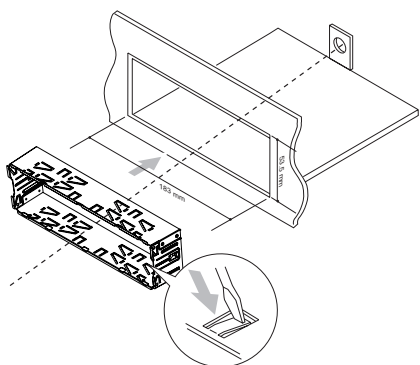


- 4 Установите корпус в приборную панель и отогните язычки наружу, чтобы закрепить корпус.

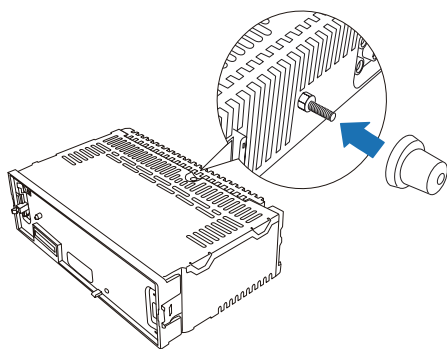


Примечание

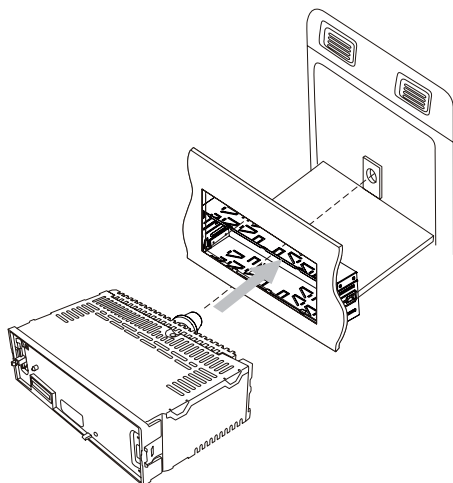
- Если аудиосистема закреплена не корпусом, а с помощью прилагаемых винтов, пропустите этот шаг.



- 5 Установите входящую в комплект резиновую прокладку на конец монтажного болта.



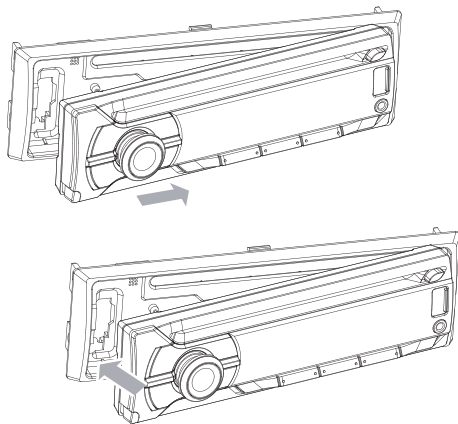
- 6 Вставьте устройство в приборную панель до щелчка.



- 7 Подключите отрицательный вывод автомобильного аккумулятора.

Крепление передней панели

- 1 Присоедините накладную панель.
- 2 Установите панель правой стороной в раму, пока она не встанет на место должным образом.
- 3 Надавите на левую сторону панели, чтобы механизм встал на место.



Установка батареи пульта ДУ

! Внимание

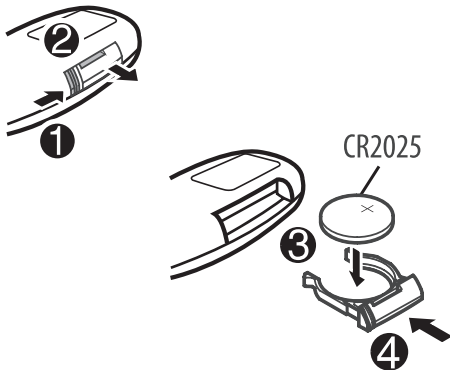
- Опасность взрыва! Не подвергайте батареи воздействию высоких температур, прямых солнечных лучей или огня. Запрещается сгибать батареи.
- Возможно сокращение срока службы аккумуляторов! Не используйте совместно аккумуляторы различных типов и торговых марок.
- Риск повреждения устройства! Если вы не собираетесь пользоваться пультом ДУ в течение длительного периода времени, извлеките из него батарейки.
- Устройство содержит перхлорат, при обращении с ним могут потребоваться особые меры предосторожности. См. www.dtsc.ca.gov/hazardouswaste/perchlorate.

При первом использовании

Удалите защитный ярлычок для активации батареи пульта ДУ.

Замена батареи пульта ДУ

- 1 Откройте отделение для элементов питания.
- 2 Вставьте одну батарею CR2025, соблюдая указанную полярность (+/-).
- 3 Закройте отсек для батарей.



Включение

Чтобы включить устройство,

- Нажмите кнопку Φ .

Чтобы выключить устройство,

- Нажмите и удерживайте Φ до выключения устройства.

Выбор страны/региона



Примечание

- Выберите страну/регион для этого устройства, иначе оно не будет работать должным образом.

- 1 Нажмите Φ , чтобы включить устройство.
 ↳ Отобразится индикация [SELECT OPERATING REGION].

- 2 Поверните регулятор Φ для выбора параметра:
 - [USA] (США)
 - [LATIN] (Латинская Америка)
 - [EUROPE] (Западная Европа)
 - [RUS] (Россия)
 - [M-EAST] (Средний Восток)
 - [ASIA] (Азиатско-Тихоокеанский регион)
 - [JAP] (Япония)
 - [AUST] (Австралия)
- 3 Нажмите Φ для подтверждения.

Установка часов

- 1 Нажмите и удерживайте кнопку **MENU**.
- 2 Последовательно нажимайте кнопку \blacktriangle или \blacktriangledown до отображения [--:--].
- 3 Поворачивайте регулятор Φ для установки значения часа.
- 4 Нажмите Φ для подтверждения.
- 5 Поворачивайте регулятор Φ для установки значения минут.
- 6 Нажмите Φ для подтверждения.

Выберите формат часов

- 1 Нажмите и удерживайте кнопку **MENU**.
- 2 Последовательно нажимайте кнопку \blacktriangle или \blacktriangledown до отображения [CLOCK FORMAT].
- 3 Поворачивайте регулятор Φ , чтобы выбрать параметр.
 - [CLOCK 12H]
 - [CLOCK 24H]

Просмотр часов

В любом режиме нажмите и удерживайте **MAX SOUND** до отображения часов.

- Для отмены отображения часов нажмите любую кнопку.

4 Прослушивание радио

Настройка радиостанции

- 1 Нажимайте кнопку **SOURCE** для входа в режим радио.
 - 2 Последовательно нажимайте кнопку **▲ / ▼**, чтобы выбрать диапазон частот: **[FM1]**, **[FM2]**, **[FM3]**, **[AM1]** или **[AM2]**.
 - 3 Нажмите и удерживайте **◀◀** или **▶▶**, пока не начнет мигать значение частоты.
 - 4 Нажмите кнопку **◀◀** или **▶▶**, чтобы настроить радиостанцию вручную.
↳ Начнется трансляция радиостанции.
- Для автоматического поиска радиостанции нажмите **◀◀** или **▶▶**.

Выбор страны тюнера

Можно выбрать подходящую страну/регион радиотрансляции.

- 1 Нажмите **SOURCE**, чтобы выбрать режим радио.
- 2 Нажмите и удерживайте кнопку **MENU**.
- 3 Последовательно нажимайте кнопку **▲** или **▼** до отображения **[AREA]**.
- 4 Поворачивайте регулятор **Φ**, чтобы выбрать регионы:
 - **[USA]** (США)
 - **[LATIN]** (Латинская Америка)
 - **[EUROPE]** (Западная Европа)
 - **[RUS]** (Россия)
 - **[M-EAST]** (Средний Восток)
 - **[ASIA]** (Азиатско-Тихоокеанский регион)
 - **[JAP]** (Япония)
 - **[AUST]** (Австралия)
- 5 Нажмите **Φ** для подтверждения.

Выбор чувствительности тюнера

Если вы хотите слушать больше радиостанций или ограничить прослушивание только радиостанциями с сильным сигналом, можно настроить чувствительность тюнера.

- 1 Нажмите и удерживайте кнопку **MENU**.
- 2 Последовательно нажимайте кнопку **▲** или **▼** до отображения **[LOCAL]**.
- 3 Поворачивайте регулятор **Φ**, чтобы выбрать параметр.
 - **[LOCAL ON]** (локальные вкл.): транслируются станции только с высоким уровнем сигнала.
 - **[LOCAL OFF]** (локальные выкл.): транслируются станции как с высоким, так и с низким уровнем сигнала.

Сохранение радиостанций в памяти устройства

Можно сохранить не более шести радиостанций для каждой полосы частот.

Автоматическое сохранение радиостанций

- 1 В режиме радио нажмите и удерживайте **DBB** до отображения индикации **[STORE - - -]**.
- 2 Нажмите **Φ** для подтверждения.
↳ Шесть самых мощных радиостанций выбранной полосы частот автоматически сохраняются в предварительно настроенных каналах.

Сохранение радиостанций вручную

- 1 Настройте станцию, которую необходимо сохранить. (см. 'Настройка радиостанции' на стр. 42)

- Нажмите цифровую кнопку и удерживайте ее в течение трех секунд.
↳ Радиостанция будет сохранена под выбранным номером.

Выбор предварительно настроенной радиостанции

- В режиме радио нажмите ▲ / ▼, чтобы выбрать диапазон частот.
- Нажмите цифровую кнопку, чтобы выбрать предустановленную радиостанцию.

Воспроизведение с помощью функции RDS

Функция RDS (система передачи радиоданных) работает только в областях действия станций FM, передающих сигналы RDS. При переключении на радиостанцию RDS отображается название этой станции.

Включение RDS

Примечание

- По умолчанию функция RDS включена.

- Нажмите и удерживайте кнопку **MENU**.
- Последовательно нажимайте ▲ или ▼ до отображения **[RDS]**.
- Поверните регулятор Ⓞ, чтобы выбрать пункт **[RDS ON]**.
↳ Теперь функция RDS включена.

Выбор типа программы

Перед тем как включить радиостанцию RDS (Radio Data System), можно выбрать тип программы; аудиосистема выполнит поиск программ только в заданной категории.

- Нажмите **MENU**.
- Последовательно нажимайте ▲ или ▼ до отображения **[PTY]**.
- Нажмите Ⓞ для подтверждения.
- Поверните Ⓞ, выберите тип программы, затем нажмите Ⓞ для подтверждения.

Элемент	Тип программы	Описание
1	NEWS	Служба новостей
2	AFFAIRS	Политика и текущие известия
3	INFO	Специальные информационные программы
4	SPORT	Спортивные передачи
5	EDUCATE	Образование и повышение квалификации
6	DRAMA	Радиопьесы и литература
7	CULTURE	Культура, религия и общество
8	SCIENCE	Научные передачи
9	VARIED	Развлекательные программы
10	POP M	Популярная музыка
11	ROCK M	Рок-музыка
12	EASY M	Легкая музыка
13	LIGHT M	Легкая классическая музыка
14	CLASSICS	Классическая музыка
15	OTHER M	Специальные музыкальные программы
16	WEATHER	Погода
17	FINANCE	Финансы
18	CHILDREN	Программы для детей

19	SOCIAL	Общественные темы
20	RELIGION	Религия
21	PHONE IN	Передачи в прямом эфире
22	TRAVEL	Путешествия
23	LEISURE	Досуг
24	JAZZ	Джазовая музыка
25	COUNTRY	Музыка кантри
26	NATION M	Национальная музыка
27	OLDIES	Музыка в стиле ретро
28	FOLK M	Народная музыка
29	DOCUMENT	Документальные передачи
30	TEST	Проверка сигналов системы экстренного оповещения
31	ALARM	Будильник

Выбор альтернативных радиочастот

Если радиосигнал слабый, можно включить режим AF (режим альтернативных радиочастот) для поиска другой радиостанции с более сильным сигналом.

- 1 Нажмите и удерживайте кнопку **MENU**.
- 2 Последовательно нажимайте ▲ или ▼ до отображения **[AF]**.
- 3 Поворачивайте регулятор Ф, чтобы выбрать параметр.
 - **[AF ON]**. Включение режима AF.
 - **[AF OFF]**. Выключение режима AF.

Настройка территории поиска радиостанций в режиме AF

Для режима AF можно указать территорию поиска.

[REG ON]	Автоматический поиск только региональных радиостанций.
[REG OFF]	Автоматический поиск всех доступных радиостанций.

- 1 Нажмите и удерживайте кнопку **MENU**.
- 2 Последовательно нажимайте ▲ или ▼ до отображения **[REG]**.
- 3 Поворачивайте регулятор Ф, чтобы выбрать параметр.

Получение информации о дорожной обстановке

Если вы не хотите пропустить информацию о дорожной обстановке, можно включить функцию оповещения о дорожной обстановке TA (Traffic Announcement).


- 1 Нажмите и удерживайте кнопку **MENU**.
- 2 Последовательно нажимайте ▲ или ▼ до отображения **[TA]**.
- 3 Поворачивайте регулятор Ф, чтобы выбрать параметр.
 - **[TA ON]**. При поступлении информации о дорожной обстановке устройство переходит в режим радио (независимо от текущего режима), начинается трансляция информации о состоянии дорожного движения. По окончании трансляции информации о состоянии дорожного движения будет включен прежний режим.
 - **[TA OFF]**. Трансляция информации о состоянии дорожного движения не выполняется.



Примечание

- Если текущий принимаемый сигнал TA остается слабым более 120 секунд, устройство автоматически включит режим поиска сигнала TA. В режиме поиска сигнала TA выполняется поиск другой станции с сильным сигналом TA.

 Совет

- Во время трансляции информации о состоянии дорожного движения можно кратко нажать кнопку , чтобы завершить трансляцию, после чего устройство переключится в прежний режим.

Установка часов RDS

Для автоматической настройки часов на устройстве можно использовать сигнал времени, передаваемый с сигналом RDS.

- 1 Нажмите и удерживайте кнопку **MENU**.
- 2 Последовательно нажимайте **▲** или **▼** до отображения **[СТ]**.
- 3 Поворачивайте регулятор **Φ**, чтобы выбрать параметр.
 - **[СТ ON]**. Включение часов RDS. Время, отображаемое на устройстве, синхронизируется с временем станции RDS.
 - **[СТ OFF]**. Выключение часов RDS.

 Совет

- Точность установленного времени зависит от станции с RDS, передающей сигнал времени.

5 Использование устройств Bluetooth

Данная аудиосистема позволяет прослушивать аудиофайлы с плеера и выполнять телефонные вызовы, если на плеере и телефоне имеется функция Bluetooth.

Подключение к устройствам Bluetooth

Чтобы установить связь между устройством с поддержкой Bluetooth и аудиосистемой, выполните следующее.

Примечание

- Для установления подключения необходимо включить **[BT MODE]** на устройстве.

- 1 Включите функцию Bluetooth на устройстве.
 - 2 Выполните поиск устройств Bluetooth, которые можно подключить к вашему устройству.
 - 3 В списке подключения выберите "Philips".
 - 4 Введите пароль по умолчанию: "0000".
 - ↳ Если сопряжение выполнено успешно, на панели отобразится индикация **[PAIR OK]**.
 - ↳ Устройство, с которым было установлено подключение, подключается к аудиосистеме автоматически.
- **Отключение Bluetooth**
- 1 Нажмите и удерживайте кнопку **MENU**.

↳ Отобразится индикация **[BT DISCONN]**.

- 2 Нажмите **⊕ / ✖**.
 - ↳ Если отключение выполнено успешно, на панели отобразится индикация **[DISCONN OK]**.
- **Подключение Bluetooth**
- 1 Нажмите и удерживайте кнопку **MENU**.
 - ↳ Отобразится индикация **[BT CONNECT]**.
 - 2 Нажмите **⊕ / ✖**.
 - ↳ Отобразится индикация **[WAITING]**.
 - ↳ Если подключение выполнено успешно, отобразится индикация **[CONNECTED]**.
 - ↳ Если подключение не выполнено, отобразится индикация **[FAILED]**.

Выполнение вызова

Примечание

- Для совершения исходящего вызова с устройства необходимо установить подключение Bluetooth между устройством и телефоном.

Можно набрать номер с помощью мобильного телефона.

Выполнение вызова с помощью мобильного телефона.

- 1 С помощью мобильного телефона наберите номер и совершите вызов.
 - 2 После завершения набора отобразится индикация **[CALLING]**.
- **Повторный набор номера.**
- 1 Нажмите **↶**.
 - ↳ Отобразится сообщение **[REDIAL]**.
 - 2 Снова нажмите **⊕ / ✖**.
 - ↳ Отобразится индикация **[CALLING]**, и устройство начнет набирать последний набранный номер.


Перенос вызова

Во время вызова можно перенести звонок с громкоговорителя на мобильные телефоны.

Нажмите и удерживайте кнопку  до отображения [TRANSFER].

↳ Голос будет переключен с динамика на мобильный телефон.

Прием вызова

- 1 При поступлении входящего вызова отображается номер телефона.
 - Если номер звонящего абонента не определен, отображается индикация [PHONE IN].
- 2 Чтобы принять вызов/ответить на вызов, нажмите .


Завершение вызова

Для завершения вызова нажмите .

Воспроизведение аудиофайлов с устройств Bluetooth

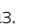


Вы можете прослушивать аудиофайлы с устройств, поддерживающих Bluetooth, и управлять воспроизведением с помощью данной системы.

Последовательно нажимайте кнопку SOURCE для выбора [BT AUDIO].

- Чтобы начать воспроизведение, нажмите .

Примечание

- Некоторые мобильные телефоны поддерживают функцию автозапуска воспроизведения, в таком случае вмешательство пользователя не требуется.
- В некоторых мобильных телефонах для воспроизведения аудиофайлов в беспроводном режиме необходимо открыть медиапроигрыватель.

- Для приостановки воспроизведения нажмите  еще раз.
- Для перемещения вверх/вниз используйте кнопку  / .

6 Воспроизведение аудиофайлов

Примечание

- Убедитесь, что диск или внешнее устройство содержат файлы, которые могут быть воспроизведены на аудиосистеме.

Воспроизведение диска

Примечание

- Воспроизведение компакт-дисков, записанных с использованием технологий защиты авторских прав, невозможно.

Можно воспроизводить коммерческие компакт-диски, а также следующие диски:

- Компакт-диски CD-R (с возможностью записи)
- Диски CD-RW
- Диски MP3
- Диски WMA

Примечание

- Убедитесь, что содержимое диска имеет поддерживаемый формат.

Вставьте диск этикеткой вверх.

↳ Воспроизведение начнется автоматически.

- Чтобы приостановить воспроизведение компакт-диска, нажмите ►||.
- Чтобы возобновить воспроизведение компакт-диска, снова нажмите ►||.

- Чтобы перейти к предыдущей/следующей дорожке, нажмите ◀◀ или ▶▶.
- Чтобы выполнить быстрый поиск назад или вперед в пределах текущей дорожки, нажмите кнопку ◀◀ или ▶▶ и удерживайте ее в течение 3 секунд.

Извлечение компакт-диска

Чтобы извлечь компакт-диск, нажмите кнопку ▲ на передней панели.

Совет

- Если диск заблокирован в отделении для диска, нажмите и удерживайте ▲ до извлечения диска.

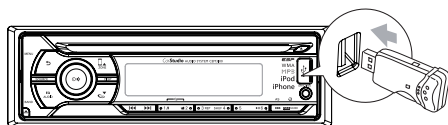
Воспроизведение с устройства USB

Примечание

- Убедитесь, что на устройстве USB содержится музыка поддерживаемых форматов.

Подключение устройства USB

- 1 Сдвиньте крышку разъема USB со значком 🔓 влево.
- 2 Вставьте устройство USB в разъем USB. ↳ Аудиосистема автоматически начнет воспроизведение содержимого устройства USB.




Извлечение устройства USB

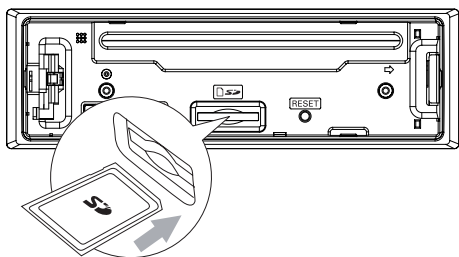
- 1 Для выключения устройства нажмите ⓪.
- 2 Отключите устройство USB.

Установка карты памяти


Примечание

- Устройство поддерживает карты SD и SDHC.

- 1 Нажмите , чтобы открыть панель.
- 2 Вставьте карту памяти в соответствующий слот.
- 3 Закройте переднюю панель.
↳ Устройство автоматически начнет воспроизведение содержимого карты памяти.



Извлечение карты памяти

- 1 Для выключения устройства нажмите .
- 2 Нажимайте на карту, пока не услышите щелчок.
↳ Карта отсоединена.
- 3 Извлеките карту памяти.

Воспроизведение с устройств iPod/iPhone

Данная система развлечений позволяет прослушивать музыку с устройств iPod и iPhone.

Поддержка iPod/iPhone

Список совместимых моделей Apple iPod и iPhone с 30-контактным разъемом док-станции включает:


Разработано для моделей:

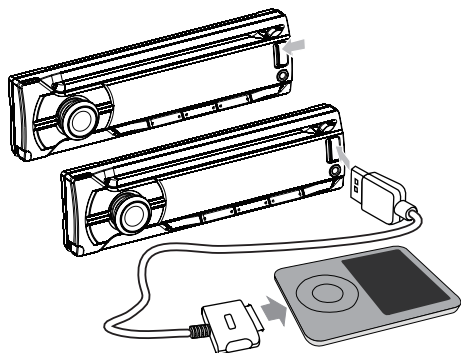
- iPod nano (2-го поколения)
- iPod nano (3-го поколения, 4 ГБ)
- iPod nano (3-го поколения, 8 ГБ)
- iPod nano (4-го поколения)
- iPod nano (5-го поколения)
- iPod nano (6-го поколения)
- iPod classic (1-го поколения)
- iPod classic (2-го поколения)
- iPod touch (1-го поколения)
- iPod touch (2-го поколения)
- iPod touch (3-го поколения)
- iPod video (30 ГБ и 80 ГБ)

Совместимо с моделями:

- iPhone
- iPhone 3G
- iPhone 3GS
- iPhone 4
- iPhone 4S

Подключение iPod/iPhone

- 1 Сдвиньте крышку разъема USB со значком  влево.
- 2 Вставьте USB-адаптер на одном конце кабеля iPod/iPhone в разъем USB основного устройства.
- 3 Вставьте другой конец кабеля iPod/iPhone в разъем устройств iPod/iPhone.
↳ Аудиосистема автоматически начнет воспроизведение содержимого устройства USB.



Управление воспроизведением с устройств iPod/iPhone

- 1 Убедитесь, что устройство iPod/iPhone подключено правильно.
- 2 Нажмите **SOURCE**, чтобы выбрать режим iPod USB.
- 3 Нажимайте \square для переключения между двумя режимами управления:
 - **Режим управления iPod:** для управления воспроизведением используются кнопки/сенсорный экран устройств iPod/iPhone.
 - **Режим управления системы:** для управления воспроизведением используются кнопки аудиосистемы.

Управление воспроизведением с помощью аудиосистемы.

- Для установки паузы/возобновления воспроизведения нажмите Φ .
- Для переключения дорожек используйте кнопки \lll / \ggg .
- Для поиска во время воспроизведения дорожки нажмите и удерживайте кнопку \lll / \ggg , затем отпустите кнопку для возобновления нормального воспроизведения.
- Для перемещения по меню нажмите \rightarrow , затем поверните Φ для выбора, после чего нажмите Φ для подтверждения.

Поиск дорожки

- 1 Нажимайте кнопку **SOURCE** для входа в режим iPod.
- 2 Нажмите \rightarrow для просмотра меню iPod/iPhone.
- 3 Поверните Φ , чтобы выбрать режим поиска по исполнителю, нажмите Φ для подтверждения.
- 4 Нажмите **DISP**, чтобы выбрать режим поиска в алфавитном порядке.
- 5 Поверните Φ , чтобы выбрать исполнителя, нажмите Φ для подтверждения.
- 6 Поверните Φ , чтобы выбрать песню в текущем альбоме.
- 7 Нажмите Φ для запуска воспроизведения.



Примечание

- Нельзя управлять воспроизведением через iPod/iPhone в режиме аудиосистемы.

Параметры воспроизведения

Поиск дорожек MP3/WMA

Поиск в текущей папке

- 1 Нажмите \lll .
 \rightarrow Отобразится название текущей дорожки.
- 2 Поверните регулятор Φ , чтобы выбрать другую дорожку в текущей папке.
- 3 Нажмите Φ для подтверждения.

Поиск в другой папке

- 1 Нажмите \blacksquare .
 \rightarrow Отобразится название текущей папки.

- 2 Для перемещения по меню папок поворачивайте регулятор Ф.
- 3 Нажмите Ф, чтобы открыть выбранную папку.
 - ↳ Устройство автоматически начнет воспроизведение первой композиции в выбранной папке.



Совет

- Чтобы перейти на один уровень выше в папке, нажмите кнопку

Просмотр информации о воспроизводимом файле

Во время воспроизведения нажимайте **DISP** для просмотра следующей информации.

- Номер дорожки и истекшее время воспроизведения
- Папка
- Файл
- Альбом
- Исполнитель
- Название

Повтор воспроизведения

- 1 Во время воспроизведения нажмите **REP**.
 - ↳ Отобразится индикация **[REPEAT]**.
- 2 Поворачивайте регулятор Ф, чтобы выбрать параметр.
 - **[REPEAT TRK]** (повтор одной дорожки): повторное воспроизведение текущей дорожки.
 - **[REPEAT FLD]** (повтор папки): повторное воспроизведение всех дорожек в текущей папке.
 - **[REPEAT ALL]** (повтор всех дорожек): повторное воспроизведение всех дорожек.

Воспроизведение в произвольном порядке

Можно включить режим воспроизведения дорожек в произвольном порядке.

- 1 Во время воспроизведения нажмите **SHUF**.
 - ↳ Отобразится индикация **[SHUFFLE]**.
- 2 Поворачивайте регулятор Ф, чтобы выбрать параметр.
 - **[SHUFFLE FLD]**. Включение воспроизведения всех дорожек в текущей папке в произвольном порядке.
 - **[SHUFFLE ALL]**. Включение воспроизведения всех дорожек в произвольном порядке.
 - **[SHUFFLE OFF]**. Отмена воспроизведения в произвольном порядке.

Подключение внешнего аудиоустройства

- 1 Подключите внешнее аудиоустройство к гнезду **MP3 LINK** с помощью кабеля 3,5 мм.
- 2 Нажимайте **SOURCE**, до тех пор пока не отобразится индикация **[MP3 LINK]**.
- 3 Теперь можно использовать внешнее устройство (см. инструкции в руководстве пользователя внешнего устройства).

7 Настройка звука

Регулировка громкости

Поворачивайте регулятор Φ по часовой стрелке/против часовой стрелки, чтобы увеличить/уменьшить громкость.

Без звука

Можно отключить звук на устройстве.

Во время воспроизведения нажмите Φ .

- Для включения звука еще раз нажмите Φ .

Включение/выключение динамического усиления НЧ (DBB)

- 1 Нажмите **DBB**, отобразится текущая настройка:
 - ↳ **[DBB ON]**: функция динамического усиления НЧ (DBB) включена.
 - ↳ **[DBB OFF]**: функция динамического усиления НЧ (DBB) отключена.
- 2 Снова нажмите кнопку **DBB**, чтобы изменить настройку динамического усиления НЧ.

Включение/отключение режима максимальной громкости MAX Sound

- 1 Нажмите **MAX SOUND**.
 - ↳ Отобразится текущая настройка.
 - **[MAX ON]**: режим максимального звука (Max Sound) включен.
 - **[MAX OFF]**: режим максимального звука выключен.
- 2 Снова нажмите **MAX SOUND** для выбора параметра.

Выбор предустановок эквалайзера



- 1 Нажмите **EQ / AUDIO**.
 - ↳ Отобразится текущая настройка эквалайзера.
- 2 Снова нажмите **EQ / AUDIO**, чтобы выбрать настройку эквалайзера (EQ).
 - **[OPTIMAL]** (оптимальная).
 - **[FLAT]** (моно);
 - **[POP]** (поп)
 - **[USER]** (пользовательская);
 - **[TECHNO]** (техно);
 - **[ROCK]** (рок)
 - **[CLASSIC]** (классика)
 - **[JAZZ]** (джаз)

Изменение зоны прослушивания музыки

Инновационная технология разделения на зоны прослушивания от Philips обеспечивает для водителя и пассажиров максимально сбалансированный звук динамиков и более реалистичное объемное звучание. Пользователь может выбрать наиболее подходящий режим звучания динамиков в автомобиле: установить зону прослушивания для водителя или для пассажиров.

- 1 Нажмите и удерживайте кнопку **ZONE**.
↳ Отобразится текущая настройка.
- 2 Нажмите ▲ / ▼ для выбора настройки:
 - **[ALL]**
 - **[FRONT LEFT]** (фронтальный левый)
 - **[FRONT RIGHT]** (фронтальный правый)
 - **[ПЕРЕДНЯЯ СТОРОНА]**

Включение/отключение функции FullSound

- 1 Нажмите и удерживайте кнопку .
↳ Отобразится текущая настройка:
 - **[FULL ON]**. Функция FullSound включена.
 - **[FULL OFF]**. Функция FullSound выключена.
- 2 Снова нажмите  для выбора параметра.

Другие настройки звука

Также можно изменять предварительные настройки **AUDIO / EQ**.

- 1 Нажмите и удерживайте **EQ / AUDIO** в течение 3 секунд.
- 2 Последовательно нажимайте кнопку ▲ или ▼, чтобы выбрать элемент, который необходимо настроить.
 - **[SUBWOOFER ON/OFF]**.
Поверните Φ для включения/выключения сабвуфера.
 - Диапазон **[SUBWOOFER]**: от 0 до 12.
 - **[SUBWOOFER LPF]** (пропускной фильтр НЧ сабвуфера): 80, 120, 160.
 - Диапазон **[BALANCE]**: от 12 Л до 12 П. (Л=левая АС, П=правая АС)
 - Диапазон **[FADER]**: от 12 Т до 12 Φ . (Т=тыловая АС, Φ =фронтальная АС)
 - Диапазон **[BASS]**: от -7 до +7.
 - Диапазон **[BASS CFQ]** (центральная частота регулировки низких частот): 60, 80, 100, 200.
 - Диапазон **[MIDDLE]**: от -7 до +7.
 - Диапазон **[MIDDLE CFQ]** (центральная частота регулировки средних частот): 0,5 к; 1,0 к; 1,5 к; 2,5 к.
 - Диапазон **[TREBLE]**: от -7 до +7.
 - Диапазон **[TREBLE CFQ]** (центральная частота регулировки высоких частот): 10,0 к; 12,5 к; 15,0 к; 17,5 к.
 - **[RESUME]**. Восстановление значений по умолчанию для эквалайзера.
- 3 Поверните Φ , чтобы выбрать параметр.

8 Настройка параметров системы

Включение/отключение звукового сигнала

Каждый раз при нажатии кнопки аудиосистема будет издавать звуковой сигнал. Звуковой сигнал можно включить или отключить.

- 1 Нажмите и удерживайте кнопку **MENU**.
- 2 Нажимайте **▲** или **▼**, пока на дисплее не появится индикация **[BEEP]**.
- 3 Поворачивайте регулятор **Φ**, чтобы выбрать параметр.
 - **[BEEP ON]**: включение звукового сигнала.
 - **[BEEP OFF]**: отключение звукового сигнала.

Выбор параметров автоматического отключения

При выборе настройки автоотключения экран будет отключаться автоматически спустя 10 или 20 секунд после завершения последней операции.

- 1 Нажмите и удерживайте кнопку **MENU**.
- 2 Последовательно нажимайте **▲** или **▼** до отображения **[BLACK OUT]**.
- 3 Поворачивайте регулятор **Φ**, чтобы выбрать параметр.

- **[BLK OUT 10 S]**: автоматическое выключение экрана через 10 секунд после последней операции.
- **[BLK OUT 20 S]**: автоматическое выключение экрана через 20 секунд после последней операции.
- **[BLK OUT OFF]**: экран никогда не отключается.

Включение/выключение деморежима

- 1 Нажмите и удерживайте кнопку **MENU**.
- 2 Нажимайте **▲** или **▼**, пока на дисплее не появится индикация **[DEMO]**.
↳ На экране отобразится текущая настройка деморежима.
- 3 Поверните **Φ**, чтобы выбрать параметр:
 - **[DEMO ON]**: включение деморежима. По истечении 120 секунд после окончания последней операции на дисплее устройства будут отображены все функции.
 - **[DEMO OFF]**: отключение деморежима.

Настройка подсветки

- 1 Нажмите и удерживайте кнопку **MENU**.
- 2 Последовательно нажимайте **▲** или **▼** до отображения **[DIMMER]**.
- 3 Поворачивайте регулятор **Φ**, чтобы выбрать параметр.
 - **[DIMM HIGH]** (диммер: высокий)
 - **[DIMM LOW]** (диммер: низкий)

Танец

Можно включить/отключить спектр на ЖК-экране.

- 1 Нажмите и удерживайте кнопку **MENU**.
- 2 Последовательно нажимайте ▲ или ▼ до отображения **[DANCE]**.
- 3 Поворачивайте регулятор Ф, чтобы выбрать параметр.
 - **[DANCE ON]**: включение спектра.
 - **[DANCE OFF]**: отключение спектра.

Цвет ЖК-дисплея

Можно выбрать цвет ЖК-дисплея автомобильной аудиосистемы.

- 1 Нажмите и удерживайте кнопку **MENU**.
- 2 Последовательно нажимайте ▲ или ▼ до отображения **[LCD COLOR]**.
- 3 Нажмите Ф.
- 4 Поверните Ф, чтобы выбрать параметр:
 - **[DEFAULT]** (по умолчанию)
 - **[COLOR SCAN]** (поиск цвета)
 - **[WHITE]** (белый)
 - **[GREEN 1]** (зеленый 1)
 - **[GREEN 2]** (зеленый 2)
 - **[GREEN 3]** (зеленый 3)
 - **[AMBER]** (желтый)
 - **[PINK 1]** (розовый 1)
 - **[PINK 2]** (розовый 2)
 - **[PURPLE 1]** (сиреневый 1)
 - **[PURPLE 2]** (сиреневый 2)
 - **[BLUE 1]** (синий 1)
 - **[BLUE 2]** (синий 2)
 - **[USER COLOR]** (пользовательский цвет)

Аудиокнига

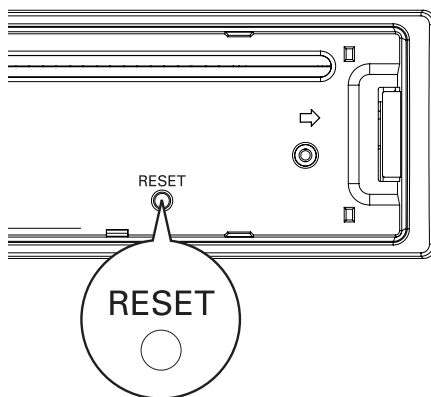
В режиме iPod/iPhone данной автомобильной аудиосистемы можно настроить скорость воспроизведения аудиокниги.

- 1 Нажмите и удерживайте кнопку **MENU**.
- 2 Последовательно нажимайте ▲ или ▼ до отображения **[AUDIOBOOK]**.
- 3 Поворачивайте регулятор Ф, чтобы выбрать параметр.
 - **[FAST]**
 - **[SLOW]**
 - **[NORMAL]**

Сброс

Можно восстановить настройки аудиосистемы по умолчанию.


- 1 Отсоедините переднюю панель. (см. 'Отсоединение передней панели' на стр. 56)
- 2 Нажмите кнопку сброса с помощью шариковой ручки или похожего предмета.
 - ↳ Пользовательские настройки, такие как сохраненные каналы и настройки звука, будут потеряны.

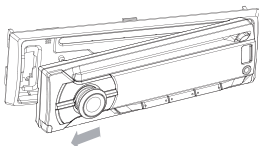
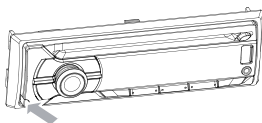


9 Дополнительная информация

Отсоединение передней панели

Для предотвращения кражи можно снять переднюю панель.

- 1 Нажмите , чтобы открыть панель.
- 2 Нажмите на левую сторону панели.

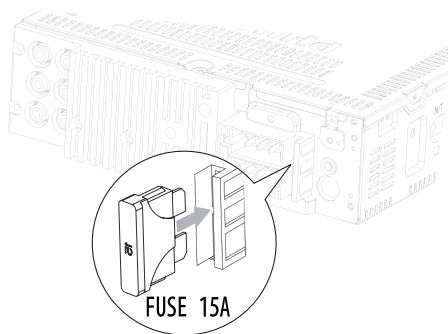


- 3 Потяните панель на себя, чтобы снять ее с рамы.
- 4 Храните панель в чехле, входящем в комплект поставки. Так вы сможете защитить ее от повреждения или загрязнения.

Замена предохранителя

Если поврежден предохранитель...

- 1 Проверьте электрические соединения.
- 2 Приобретите предохранитель, который соответствует напряжению поврежденного предохранителя.
- 3 Замените предохранитель.



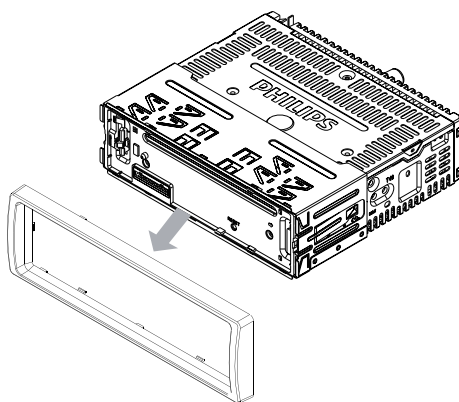
Примечание

- Если новый предохранитель снова сгорел, возможно, существует какая-то более серьезная неисправность. Свяжитесь с торговой организацией Philips.

Снятие аудиосистемы с приборной панели

Можно снять устройство с приборной панели.

- 1 Отсоедините переднюю панель.
- 2 Извлеките устройство с помощью специальных инструментов для разборки.



10 Сведения об изделии

Примечание

- Информация о продукте может быть изменена без предварительного уведомления.

Параметры питания	12 В пост. тока (11–16 В), отриц. заземление
Предохранитель	15 А
Сопротивление для АС	4–8 Ω
Максимальная выходная мощность	50 Вт x 4 канала
Длительная выходная мощность	24 Вт x 4 — среднеквадратичной мощности (4 Ω 10% — коэффициент нелинейных искажений)
Выходное напряжение предусилителя	2,5 В
Уровень Аux-in	500 мВ
Габариты (Ш x В x Г)	181,5 x 52 x 191,4 мм
Вес	1,32 кг

Радио

Диапазон частот — FM	64,0—108,0 МГц (100 кГц за шаг при автоматическом поиске и 50 кГц за шаг при поиске вручную)
Диапазон частот — AM (MW)	522–1620 кГц (9 кГц) 530–1710 кГц (10 кГц)

Пороговая чувствительность — FM	8 μ V
Пороговая чувствительность — AM (MW)	30 μ V
(отношение сигнал-шум = 20 дБ)	

Bluetooth

Выходная мощность	0 дБм (класс 2)
Диапазон частот	2,4000 ГГц - 2,4835 ГГц промышленный, научный и мед. диапазон
Радиус действия	3 метра (свободного пространства)
Стандартная	Характеристика Bluetooth 2.0

Совместимые устройства USB:

- флеш-накопитель USB (USB 2.0 или USB 1.1);
- плеер с флеш-памятью USB (USB 2.0 или USB 1.1).
- карты памяти (SD/SDHC).

Поддерживаемые форматы:

- USB-формат или формат файла памяти: FAT16, FAT32
- Битрейт для MP3 (скорость передачи данных): 32—320 кбит/с и переменный битрейт
- WMA V4, V7, V8, V9 (L1, L2)
- ISO9660, Joliet
- Поддерживаемые частоты выборки: 2 кГц, 44,1 кГц, 48 кГц
- Поддерживаемые скорости передачи в битах: 2~256 (кбит/с), переменная скорость передачи в битах
- Каталоги с вложениями до 8 уровней

- Количество альбомов/папок:
макс. CD — 99, макс. USB или
памяти — 99
- Количество дорожек/записей/
файлов: макс. CD — 999 (в
зависимости от количества
альбомов), макс. USB или
памяти — 999
- Тэг ID3 вер. 2.0 или более поздней
версии

Неподдерживаемые форматы:

- Пустые альбомы: пустой
альбом — это альбом, не
содержащий файлов MP3/WMA.
Альбом не будет отображаться
на дисплее.
- Файлы неподдерживаемых
форматов пропускаются. Например,
документы Word (.doc) или
файлы MP3 с расширением .dlf
игнорируются и не воспроизводятся.
- Аудиофайлы AAC, WAV, PCM
- Файлы WMA, защищенные
от копирования (DRM)
(.wav, .m4a, .m4p, .mp4, .aac)
- Файлы WMA в формате Lossless
(без потери качества)

11 Устранение неисправностей



Внимание

- Запрещается снимать корпус устройства.

Для сохранения действия условий гарантии запрещается самостоятельно ремонтировать систему.

При возникновении неполадок в процессе использования данной системы перед обращением в сервисную службу проверьте следующие пункты. Если не удастся решить проблему, посетите веб-сайт Philips (www.philips.com/support). При обращении в компанию Philips устройство должно находиться поблизости, номер модели и серийный номер должны быть известны.

Отсутствует питание/звук.

- Двигатель автомобиля не включен. Включите двигатель.
- Неверно подключен кабель. Проверьте подключение.
- Сгорел предохранитель. Замените предохранитель.
- Слишком низкий уровень громкости. Регулировка громкости.
- Если вышеописанные рекомендации не помогли, нажмите кнопку RESET.
- Убедитесь, что дорожка имеет совместимый с аудиосистемой формат.

Во время трансляции присутствуют помехи.

- Слишком слабые сигналы. Переключитесь на другие радиостанции с более сильными сигналами.
- Проверьте подключение автомобильной антенны.
- Если трансляция осуществляется в режиме стерео, выберите режим моно.


Не удается воспроизвести диск

- Убедитесь, что диск вставлен этикеткой вверх.
- Для очистки диска используйте ткань из микроволокна, протирайте диск от центра к краям прямыми движениями.
- Диск может быть поврежден. Попробуйте воспроизвести другой диск.
- Убедитесь, что диск CD/CD-R/CD-RW финализирован.
- Убедитесь, что диск записан без использования технологий защиты авторских прав.

При воспроизведении компакт-диска пропускаются дорожки

- Убедитесь, что компакт-диск не поврежден и не загрязнен.
- Убедитесь, что режим воспроизведения в случайном порядке отключен.

Не удается извлечь диск

- Нажмите и удерживайте кнопку .

Предварительно настроенные радиостанции теряются.

- Неверно подключен кабель аккумулятора. Подключите кабель аккумулятора к разъему, который постоянно используется.

На дисплее отображается сообщение "ERR-12"

- Ошибка в данных USB. Проверьте исправность устройства USB.

Устройство с технологией Bluetooth

Не удается установить соединение между устройством с технологией Bluetooth и автомобильной аудиосистемой.

- Устройство не поддерживает профили, которые требуются для системы.
- На устройстве не включена функция Bluetooth. Инструкции по активизации функции см. в руководстве пользователя

После подключения устройства с технологией Bluetooth ухудшилось качество звучания.

- Микрофон установлен неправильно. Отрегулируйте положение микрофона. Например, микрофон можно закрепить на приборной панели ближе к водителю.
- Прием сигналов Bluetooth низкого качества. Расположите устройство ближе к автомобильной аудиосистеме или устраните все препятствия между устройством и системой.

Не удается воспроизвести музыку через систему даже после успешного подключения Bluetooth.

Устройство невозможно использовать с данной системой для воспроизведения музыки.

Сопряженный мобильный телефон постоянно подключается и отключается.

- Прием сигналов Bluetooth низкого качества. Поместите мобильный телефон ближе к автомобильной аудиосистеме или устраните все препятствия между мобильным телефоном и системой.
- Некоторые мобильные телефоны постоянно подключаются и отключаются при выполнении или завершении вызова. Это не является поломкой системы.
- Для некоторых мобильных телефонов связь Bluetooth может автоматически деактивироваться в качестве функции экономии энергии. Это не является поломкой системы.

12 Глоссарий

М

MP3

Файловый формат с системой сжатия звуковых данных. MP3 — это аббревиатура от Motion Picture Experts Group 1 (или MPEG-1) Audio Layer 3. Использование формата MP3 позволяет записывать на один диск CD-R или CD-RW в 10 раз больше данных, чем на обычный компакт-диск.

S

SD

Secure Digital. Тип карт памяти с флэш-памятью.

SDHC

SDHC (Secure Digital High Capacity) — это стандарт флэш-карты памяти, созданный на основе спецификации SDA 2.00. Спецификация SDA 2.00 позволяет увеличить емкость карт памяти SD с 4 ГБ до 32 ГБ и более.

W

WMA (Windows Media Audio)

Формат аудиофайлов, принадлежащий корпорации Майкрософт, часть технологии Microsoft Windows Media. Включает в себя инструменты Microsoft Digital Rights Management, а также технологии кодирования Windows Media Video и Windows Media Audio.

Место для приклепления
кассового и товарного чеков

ГАРАНТИЙНЫЙ ТАЛОН

Российская Федерация, Республика Беларусь, Казакстан Республикасы*

PHILIPS

Модель:

Заполнение обязательно

Серийный номер:

Заполнение обязательно

Дата продажи:

Заполнение обязательно

ПРОДАВЕЦ:

Название торговой организации:

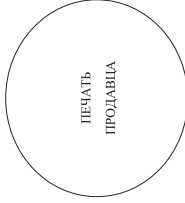
Заполнение обязательно

Телефон торговой организации:

Заполнение обязательно

Адрес и E-mail:

Заполнение обязательно



ПЕЧАТЬ
ПРОДАВЦА

Изделие получил в исправном состоянии, в полной комплектности, с инструкцией по эксплуатации на русском языке. Со всеми техническими характеристиками, функциональными возможностями и правилами эксплуатации ознакомлен. Изделие осмотрено и проверено в моем присутствии, претензий к качеству и внешнему виду не имею. Всё изложенное в инструкции по эксплуатации и гарантийном талоне обязуюсь выполнять и гарантирую выполнение всеми пользователями изделия.

С условиями гарантии ознакомлен и согласен.

(ФИО и подпись покупателя)

Внимание! Требуйте полного заполнения гарантийного талона продавцом!

Гарантийный талон недействителен при его неправильном или неполном заполнении, без печати продавца и подписи покупателя. Кассовый и товарный чеки о покупке должны быть прикреплены к настоящему гарантийному талону.

Дополнение к инструкции пользователя

Уважаемый Потребитель!

Благодарим Вас за покупку изделия Филлипс (торговые марки Philips, Philips Sacco, Philips Avent)

При покупке изделия убедительно просим проверить правильность заполнения гарантийного талона. Серийный номер и наименование модели приобретенного Вами изделия должны быть идентичны записи в гарантийном талоне. Не допускайте внесения в талон каких-либо изменений, исправлений. В случае неправильного или неполного заполнения гарантийного талона, а также если чек не был прикреплен к гарантийному талону при покупке Вами изделия – немедленно обратитесь к продавцу.

Изделие представляет собой технически сложный товар. При беряжем и внимательном отношении и использовании его в соответствии с правилами эксплуатации оно будет надежно служить Вам долгие годы. В ходе эксплуатации изделия не допускайте механических повреждений изделий, попадания внутрь посторонних предметов, жидкостей, насекомых и пр., в течение всего срока службы следите за сохранностью полной идентификационной информации с наименованием модели и серийного номера на изделии. Во избежание возможных недоразумений сохраняйте в течение всего срока службы документы, прилагаемые к изделию при его продаже (данный гарантийный талон, товарный и кассовый чек, накладные, инструкцию пользователя и иные документы). Если в процессе эксплуатации Вы обнаружите, что параметры работы изделия отличаются от изложенных в инструкции пользователя, обратитесь, пожалуйста, за консультацией в Информационный Центр. Итогровано под контролем «Philips Consumer Lifestyle B.V.», Тусселленен 4, 9206 АД, Драхтен, Нидерланды. Импортёр на территории РФ, Беларуси и Казахстана: ООО «Филипс», РФ, 123022 г. Москва, ул.Сервеч Маевская, д.13 (в случае импортируемого продукта). Если купленное Вами изделие требует специальной установки и подключения, рекомендуем обратиться в организацию, специализирующуюся на оказании такого рода услуг. Либо (компания), осуществляющая Вам установку, несет ответственность за правильность проведения работы. Помните, квалифицированная установка и подключение изделия существенно для его дальнейшего правильного функционирования и гарантийного обслуживания.

Сроки и условия гарантии:

Наименование Изделия	Срок гарантии**	Срок службы**
Домашние медиацентры	1 год	5 лет
Стационарные аудио видеосистемы, проигрыватели, переносные и автомобильные медиацентры и усилители	1 год	3 года
Портативные устройства, носимые проигрыватели, диктофоны, фотоаппараты, компьютерная периферия, автомобильная акустика, индивидуальные приемопередатчики устройств, обучаемые пульты ДУ	1 год	1 год
Бытовая техника для дома и персонального ухода (кофемашины, кофевары, пылесосы, паровые станции, утюги, кухонная техника, бритвы, эпиляторы, электрические зубные щетки, товары по уходу за волосами и т.п.)	2 года	3 года
Электронные товары по уходу за детьми (Philips-Avent)	2 года	2 года

**исчисляется со дня передачи товара потребителю или с даты изготовления, если дату передачи определить невозможно. Дату изготовления изделия Вы можете определить по серийному номеру (xxxxГТННххххх, где ГТ – год, НН номер недели, х – любой символ). Пример: А1021025123456 – дата изготовления 25 декабря 2010г. Также дата производства указывается на некоторых изделиях особым образом: ГТНН.

ГТННх, ГТННхх или ГТННхххх. В случае затруднений при определении даты изготовления изделия обратитесь, пожалуйста, в Информационный Центр.

Настоящая гарантия распространяется только на изделия, имеющие полную идентификационную информацию, приобретенные и использованные исключительно для личных, семейных, домашних и иных нужд, не связанных с осуществлением предпринимательской деятельности. По окончании срока службы обратитесь в авторизованный сервисный центр для проведения профилактических работ и получения рекомендаций по дальнейшей эксплуатации изделия. Гарантийное обслуживание не распространяется на изделия, недостатки которых возникли вследствие:

1. Нарушения Потребителем правил эксплуатации, хранения или транспортировки изделия;
2. Действия третьих лиц:
 - ремонта, неуполномоченными лицами;
 - внесения не санкционированных изменений или схемотехнических изменений и изменений программного обеспечения
 - отключения от Государственных Технических Стандартов (ГОСТов) и норм пилташов, телекоммуникационных и кабельных сетей;
 - неправильной установки и подключения изделия;
 - подключения изделия к другому изделию/товару в несобортованном состоянии (любые соединения должны осуществляться только после отключения всех соединяемых изделий/товаров от питающей сети).
3. Действия непреодолимой силы (стихий, пожар, молния и т.п.).

Гарантия не распространяется также на расходные материалы и аксессуары, включая, но не ограничиваясь: наушники, соединительные кабели, изделия из стекла, смесные лампы, батареи и аккумуляторы, защитные экраны, накопители мусора, ремни, шесты, головные бреты и эпиляторы, иные детали с ограниченным сроком эксплуатации.

Зарегистрируйте ваше изделие на www.philips.ru и станьте участником Клуба Philips – будьте в курсе последних новостей, распродаж акций, загрузки полезных программ, а также предложений по расширенной гарантии. Любую информацию об изделии, расхождении сервисных центров и о сервисном обслуживании Вы можете получить в Информационном Центре Филлипс:

Страна	Россия	Беларусь	Казахстан*
Телефон	8 800 200-0880 (бесплатный звонок в РФ, в т.ч. с мобильных телефонов), (495) 961-1111	8 820 001 1 0068 (бесплатный звонок на территории РФ, в т.ч. с мобильных телефонов) с 9-00 до 20-00 без выходных	875 11 65 0123 (бесплатный звонок со стационарных телефонов на территории Казахстана) с 12-00 до 23-00 без выходных
Время работы (местное)	с 9-00 до 21-00 без выходных	с 9-00 до 20-00 без выходных	с 12-00 до 23-00 без выходных
Веб-сайт	www.philips.ru	www.philips.by	www.philips.kz

*Кептiндiк талоннын мaтiнiнiн кезек тiлдe алу ушiн, Филлипс актирiтiмдiк орталыгына немесе www.philips.kz веб-сайтына хабарласыңыз.



Specifications are subject to change without notice
© 2012 Koninklijke Philips Electronics N.V.
All rights reserved.

CEM5100_51_UM_V1.0

