

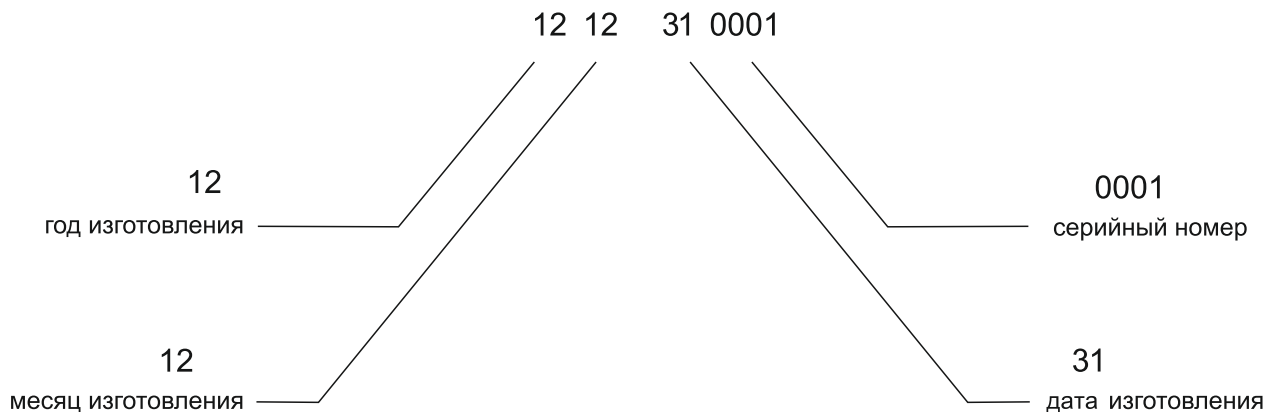
PATRIOT

ИНСТРУКЦИЯ ПО ЭКСПЛУАТАЦИИ

БЕНЗИНОВЫЙ МОТОБЛОК | **МБП-7,0/900** | **МБП-9,0/900** |

PATRIOT

РАСШИФРОВКА СЕРИЙНОГО НОМЕРА



Поздравляем Вас с приобретением мотоблока Patriot!

Мотоблок - это удобный и эффективный инструмент для обработки и культивации земли в садах и на приусадебных участках. Мотоблоки просты в сборке, удобны в использовании, требуют минимального технического обслуживания. Инженерами нашей компании применены самые современные технологии систем антивибрации, управления, смазки приводов, разработана линейка оригинальных моторных масел и многое другое.

Мы стараемся, чтобы работа с мотоблоком была приятной и безопасной при соблюдении мер техники безопасности, представленных в инструкции. Однако не стоит забывать, что при ненадлежащем использовании мотоблок является источником угрозы Вашему здоровью и здоровью окружающих Вас людей.

В инструкции подробно описан процесс сборки, запуска и технического ухода за мотоблоком. Следуйте нашим инструкциям и инструмент прослужит Вам долго и станет надежным помощником на приусадебном участке. Мы гарантируем Вам безотказную работу мотоблока и удовольствие от процесса работы на свежем воздухе!

СПАСИБО ЗА ПОКУПКУ!

PATRIOT

СОДЕРЖАНИЕ

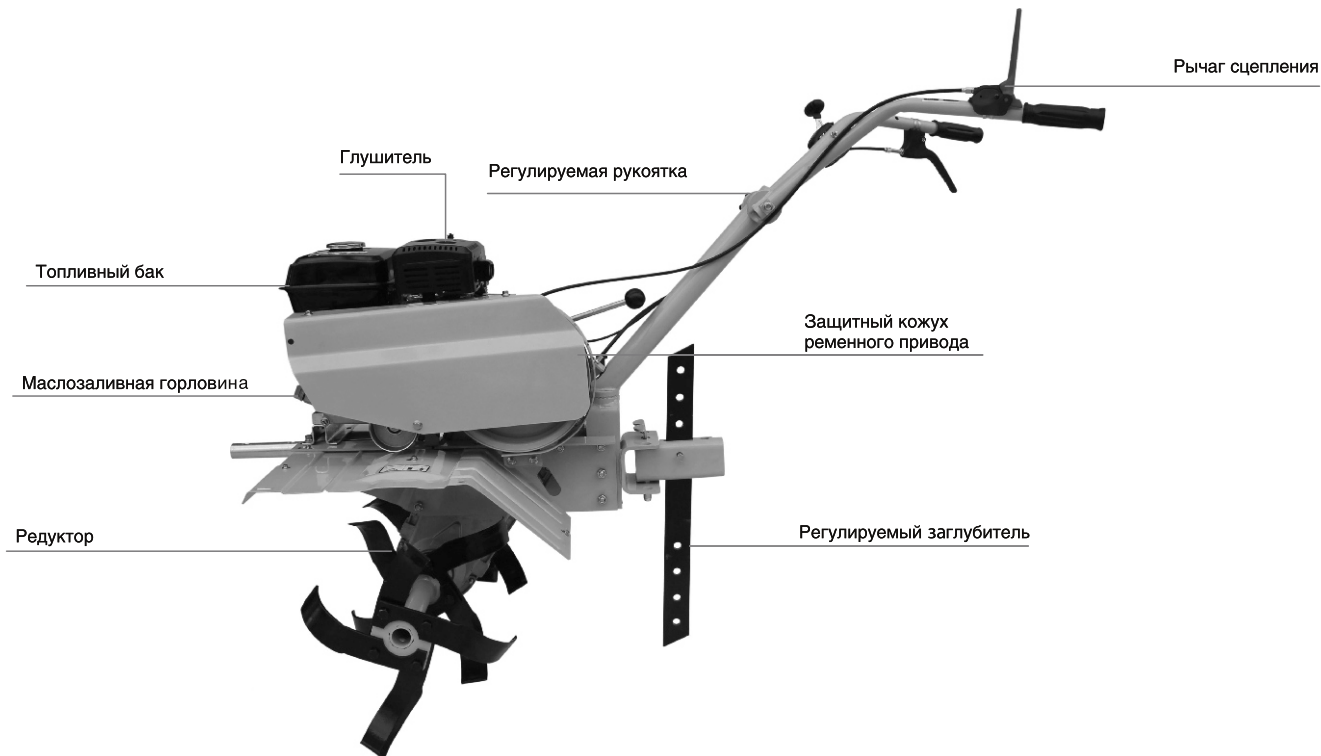
Техника безопасности	5
Устройство мотоблока	6
Комплектация	8
Технические характеристики	9
Сборка мотоблока	10
Моторное масло	14
Запуск мотоблока	15
Остановка мотоблока	19
Техническое обслуживание	20
Устранение неполадок	25
Гарантийный талон	27
Авторизованные сервисные центры	29

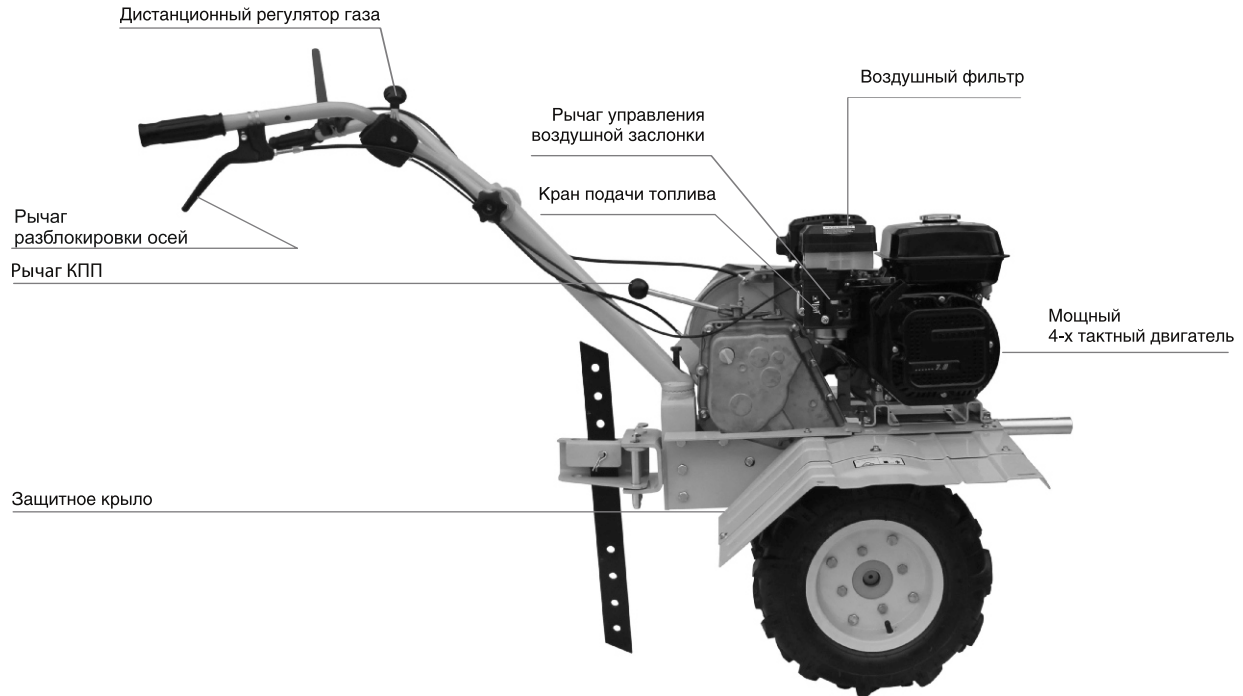
МЕРЫ ПРЕДОСТОРОЖНОСТИ ПРИ РАБОТЕ С БЕНЗИНОВЫМ МОТОБЛОКОМ

- Перед началом использования мотоблока внимательно прочитайте инструкцию и отметьте для себя основные моменты работы. Не выбрасывайте инструкцию, поскольку она может пригодиться Вам в будущем. Используйте мотоблок только по его прямому назначению, для культивации земельных участков.
- Перед началом работы убедитесь, что мотоблок полностью и правильно собран. Проверьте правильность установки и надежность крепления всех элементов инструмента. Научитесь быстро отключать двигатель и фрезы мотоблок.
- Перед первым использованием мотоблока проверьте уровень трансмиссионного масла в редукторе, при необходимости заправте в редуктор масло по уровню.
- Не оставляйте работающий мотоблок без присмотра. Если во время работы мотоблока рядом находятся животные или дети, необходимо быть предельно внимательным.
- Мотоблок не предназначен для использования детьми или людьми с нарушениями двигательных функций, а также лицами, находящимися в состоянии алкогольного, наркотического опьянения или под действием лекарственных препаратов.
- Используйте защитные наушники, очки или защитную маску. Запрещается работать босиком или в открытой обуви, надевайте прочную обувь во избежание травм. Не пользуйтесь мотоблоком если не установлены крылья и защитные кожухи, а также если уклон участка превышает 10 градусов.
- Заправляйте бензином мотоблок только на открытом воздухе и при неработающем двигателе. Используйте бензин с октановым числом не менее АИ-92. Если при заполнении бака бензин пролился, обязательно смените место запуска, отойдите не меньше, чем на 3 метра от места разлива. Запрещено заливать бензин при работающем или горячем двигателе. Не курите при заправке топливного бака и при работе с горючим. Пары бензина легковоспламеняемы. Плотно закрывайте бензобак и канистры с бензином.
- Запускайте двигатель осторожно, держите ноги на расстоянии от вращающихся ножей. Не применяйте инструмент в теплицах закрытых пространствах во избежание отравления продуктами работы двигателя внутреннего сгорания.
- При работе на склонах заправляйте топливный бак до половины во избежание разлива бензина. Двигайтесь перпендикулярно направлению уклона. Всегда выключайте мотоблок, когда оставляете его без присмотра, а также по окончании использования, перед чисткой или транспортировкой.
- Предварительно убирайте с обрабатываемого участка все камни, проволоку, стекло и иные предметы, которые могут повредить фрезы мотоблока или нанести травму оператору.
- Во время работы не приближайтесь на опасное расстояние к вращающимся фрезам, держите дистанцию, обеспечиваемую рукоятками мотоблока. Не меняйте установку регулятора скорости двигателя и не работайте при повышенных оборотах двигателя.
- Регулярно проверяйте бензиновый мотоблок на предмет неисправностей и повреждений. При обнаружении повреждений любого рода немедленно прекратите использование мотоблока и передайте устройство в ближайший сервисный центр на диагностику и ремонт. Любые виды ремонта или обслуживания мотоблока, кроме чистки, должны производиться в авторизованном сервисном центре.
- Бензиновый мотоблок применяется для обработки и рыхления земли в садах и на приусадебных участках. Применение мотоблока для любых других целей является нарушением. Производитель не несет ответственности в случае повреждений, возникших в результате неправильной эксплуатации мотоблока.

PATRIOT

УСТРОЙСТВО





PATRIOT

КОМПЛЕКТАЦИЯ



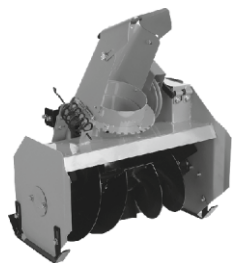
Набор рожковых ключей



Свечной ключ



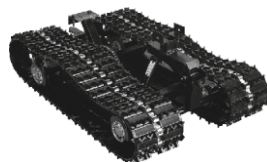
Отвертка



Снегоуборка*



Косилка*



Гусеницы*



Пневматические колеса

*поставляется опционально

КОНСТРУКЦИЯ И КОМПЛЕКТАЦИЯ МОТОБЛОКА МОГУТ ОТЛИЧАТЬСЯ ОТ ПРЕДСТАВЛЕННЫХ В ИНСТРУКЦИИ

МОДЕЛЬ	МБП-7,0/900	МБП-9,0/900
Объем двигателя, см ³	207	270
Тип двигателя	4Т - четырехтактный с воздушным охлаждением	4Т - четырехтактный с воздушным охлаждением
Мощность, л.с./об.мин	7,0/3600	9,0/3600
Компрессия	8.5:1	8.5:1
Зажигание	электронное	электронное
Трансмиссия	ременной привод с механизмом сцепления прижимным роликом и цепью	
Скорость вращения, об/мин	расположение ремня 1	1-37; 2-140; задняя-31
	расположение ремня 2	1-45; 2-170; задняя-38
Диаметр фрезы, см	34	34
Емкость топливного бака / расход в час, л	3.6 / 0.75	3.6 / 0.75
Заправка моторным маслом, мл	600	1000
Вес, кг	90	105

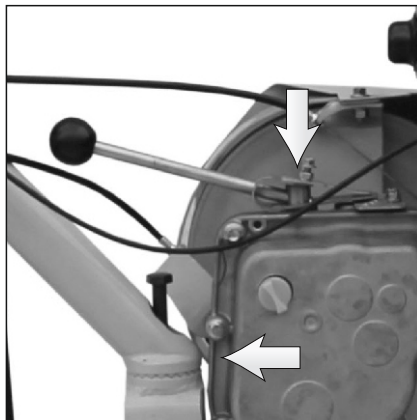
PATRIOT

СБОРКА



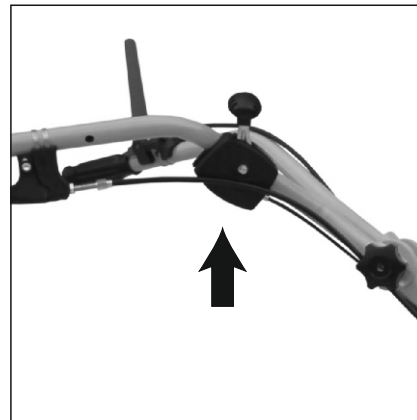
ШАГ 1

Аккуратно достаньте мотоблок из коробки, не повредите тросы привода фрез и дроссельной заслонки.



ШАГ 2

Установить рулевую колонку на раму, а рукоятку переключения передач - на редуктор



ШАГ 3

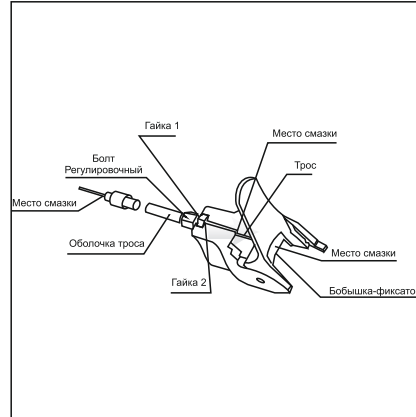
После установки руля на раму мотоблока следует закрепить механизм управления дроссельной заслонкой (газом) на правой половине руля, проверить плавность работы механизма возвратно-поступательными движениями рычага.

ДЛЯ ПРЕДОТВРАЩЕНИЯ ПОВРЕЖДЕНИЯ РУК ПРИ СБОРКЕ И РАБОТЕ ВСЕГДА НАДЕВАЙТЕ ЗАЩИТНЫЕ ПЕРЧАТКИ.



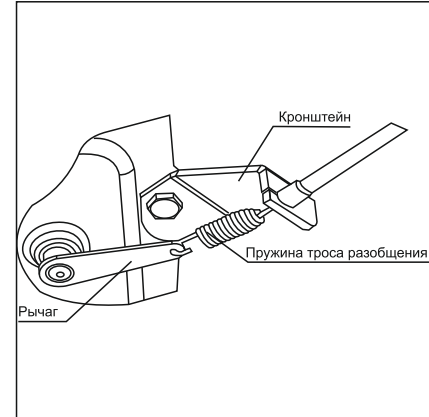
ШАГ 4

Установите рукоятку сцепления на руль. Подключите трос сцепления к натяжному ролику.



ШАГ 5

Регулировка натяжения приводного ремня производится регулировочным болтом в корпусе рукоятки сцепления. При выворачивании регулировочного болта происходит натяжение ремня. По окончании регулировки болт зафиксировать гайкой.



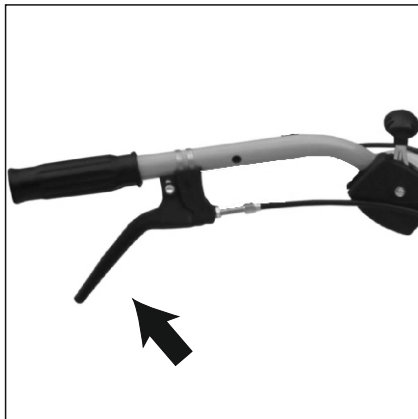
ШАГ 6

Перед началом работы установите трос управления разобщением полуосей колес на мотоблок, для чего зацепите пружину троса разобщения за отверстие в рычаге, затем заведите оболочку троса с металлическим упором в кронштейн и зафиксируйте его в отверстии.

НЕ ПРИКАСАЙТЕСЬ К ФРЕЗАМ, РЕМНЮ И ДРУГИМ ВРАЩАЮЩИМСЯ ЧАСТЯМ И МЕХАНИЗМАМ.
ЗАПРЕЩЕНО ИСПОЛЬЗОВАТЬ МОТОБЛОК СО СНЯТЫМ ЗАЩИТНЫМ КОЖУХОМ РЕМЕННОЙ ПЕРЕДАЧИ.

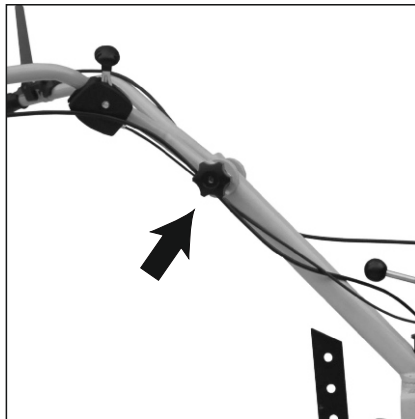
PATRIOT

СБОРКА



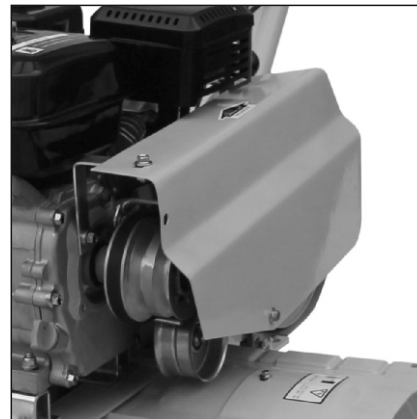
ШАГ 7

Для проверки работы системы управления разобщением осей колес нажмите рычаг разобщения, при этом при повороте мотоблока влево должно ощущаться значительное облегчение усилий поворота, а левое колесо не должно вращаться.



ШАГ 8

Отрегулируйте положение ручек для комфортного управления мотоблоком.



ШАГ 9

Перед началом работы установите защитный кожух. Работать без защитного кожуха категорически запрещается.

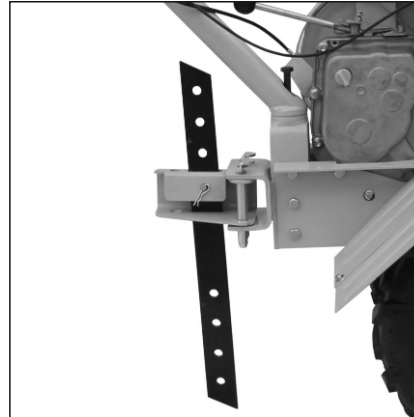
ПЕРЕД ЗАПУСКОМ ВСЕГДА ПРОВЕРЯЙТЕ УРОВЕНЬ МАСЛА В КАРТЕРЕ. ПЕРЕД ПЕРВЫМ ЗАПУСКОМ МОТОБЛОКА ЗАЛЕЙТЕ ТРАНСМИССИОННОЕ МАСЛО В РЕДУКТОР.

ПЕРЕВОД ТРАНСПОРТНОГО КОЛЕСА В РАБОЧЕЕ ПОЛОЖЕНИЕ



ШАГ 10

Ножи на фрезах устанавливаются острыми кромками по направлению движения мотоблока.



ШАГ 11

В сцепное устройство устанавливается плуг или окучник. Регулировку глубины обработки, ширину захвата плугом и захвата ножей культиватора, а также установку их заглубления производите согласно соответствующих Инструкций по пользованию этими орудиями.

Надежная и безотказная работа мотоблока зависит от его правильной эксплуатации в начальный период. Первые 25 часов работы мотоблока являются периодом приработки деталей двигателя и трансмиссии, поэтому перегрузка мотоблока в этот период недопустима.

1. Культивацию почвы в период обкатки проводите 4 фрезами-культиваторами в 2-3 приема на глубину не более 10 см за один проход, не допускается длительная работа на тяжелых глинистых почвах.
2. Используя мотоблок с транспортной тележкой для перевозки грузов, не перегружайте её. Масса перевозимого груза не должна превышать 150 кг..

PATRIOT

МОТОРНОЕ МАСЛО ДЛЯ 4-Х ТАКТНЫХ ДВИГАТЕЛЕЙ

Специальное высококачественное моторное масло для использования в современных четырехтактных бензиновых и дизельных двигателях с воздушным и водяным охлаждением, устанавливаемых на газонокосилках, культиваторах, генераторах, мотоблоках, минитракторах и прочей технике.

Повышенное содержание присадок надежно защищает двигатель при экстремально тяжелых условиях эксплуатации, обеспечивая отличные противоизносные, антикоррозионные свойства и увеличивая ресурс масла до его замены.

Специальная формула обеспечивает стабильность масляной пленки.

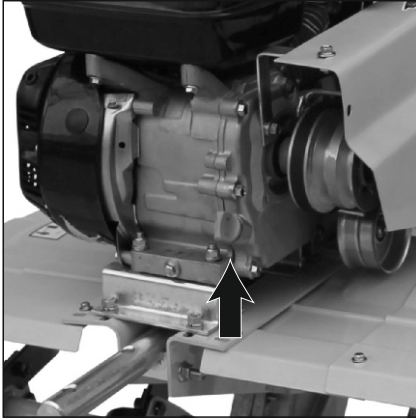
ПРИМЕНЕНИЕ ОБЕСПЕЧИВАЕТ:

- Предотвращение образования нагара, лаковых отложений и шлама;
- Охлаждение поршней, подшипников коленчатого вала и других деталей двигателя;
- Максимально эффективную защиту двигателя от износа при холодном запуске;
- Снижение шума при работе двигателя;
- Продление ресурса двигателя;
- Безупречную чистоту двигателя.



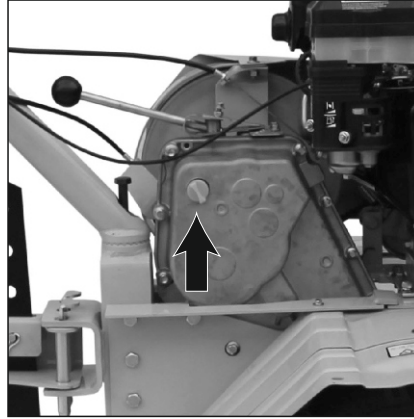
4
STROKE
ENGINE

РЕКОМЕНДУЕМ ЗАМЕНИТЬ МОТОРНОЕ МАСЛО ПОСЛЕ ПЕРВЫХ 5 ЧАСОВ РАБОТЫ. ЗАМЕНУ МОТОРНОГО МАСЛА ПРОИЗВОДИТЬ РАЗ В СЕЗОН ИЛИ ПО ДОСТИЖЕНИИ 25 ИЛИ 50 МОТОЧАСОВ, В ЗАВИСИМОСТИ ОТ УСЛОВИЙ РАБОТЫ МОТОБЛОКА.



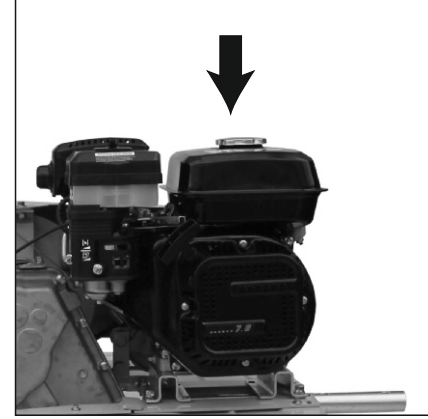
ШАГ 1

Залейте масло для 4-х тактных двигателей в маслозаливную горловину двигателя по уровню на щупе.



ШАГ 2

Залейте трансмиссионное масло API GL-4 80W85 или аналогичное в редуктор по уровню.



ШАГ 3

Заправьте чистый неэтилированный бензин с октановым числом не менее АИ-92.

ИСПОЛЬЗУЙТЕ ТОЛЬКО ЧИСТЫЙ НЕЭТИЛИРОВАННЫЙ БЕНЗИН С ОКТАНОВЫМ ЧИСЛОМ НЕ МЕНЕЕ АИ-92.
ПЕРЕД ДОЗАПРАВКОЙ ОСТАНОВИТЕ ДВИГАТЕЛЬ МОТОБЛОКА И ДАЙТЕ ЕМУ ОСТЫТЬ.
ПРОВЕРЬТЕ ОТСУТСТВИЕ УТЕЧКИ ТОПЛИВА ВО ВРЕМЯ РАБОТЫ И ПЕРЕД ДОЗАПРАВКОЙ.

PATRIOT

ЗАПУСК



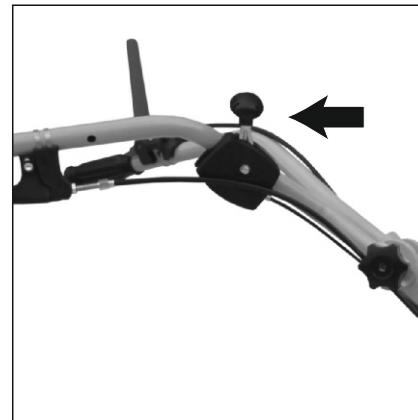
ШАГ 4

Снимите крышку воздушного фильтра и залейте моторное масло во внешний контур емкости по уровню.



ШАГ 5

Рычаг воздушной заслонки переведите в положение "ПУСК".

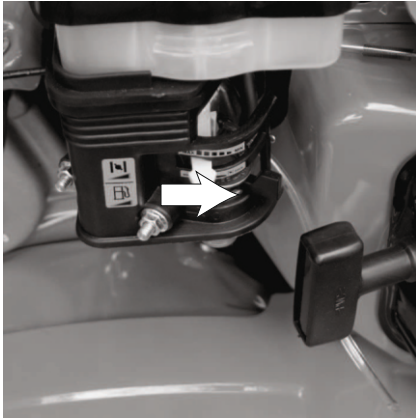


ШАГ 6

Установите регулятор газа в среднее положение.

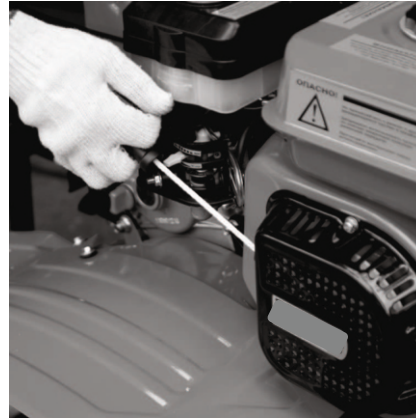
Внимание!!! Перед запуском мотоблока обязательно проверьте уровень масла в воздушном фильтре. Отсутствие масла в воздушном фильтре приведет к выходу из строя мотоблока и снятию с гарантии.

ВО ВРЕМЯ РАБОТЫ ДВИГАТЕЛЯ ВЫДЕЛЯЮТСЯ ВЫХЛОПНЫЕ ГАЗЫ, СОДЕРЖАЩИЕ ТОКСИЧНЫЕ СОЕДИНЕНИЯ.
НЕ ИСПОЛЬЗОВАТЬ БЕНЗИНОВЫЙ МОТОБЛОК В ЗАКРЫТЫХ ТЕПЛИЦАХ И ПЛОХОПРОВЕТРИВАЕМЫХ ПОМЕЩЕНИЯХ.



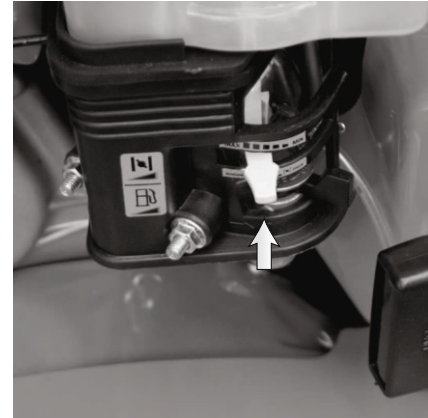
ШАГ 7

Откройте кран подачи топлива.



ШАГ 8

Потяните за ручку стартера до его "зацепления". Несколько раз резко дерните, пока двигатель не заведется.



ШАГ 9

Переведите рычаг воздушной заслонки в среднее положение. Дайте двигателю прогреться 2-3 минуты. Затем переведите рычаг воздушной заслонки до упора вправо. Работать следует только при полностью открытой воздушной заслонке.

БЕЗ ПРЕДВАРИТЕЛЬНОГО ВЫТЯГИВАНИЯ ШНУРА СТАРТЕРА ЗАПУСКАТЬ ДВИГАТЕЛЬ ЗАПРЕЩАЕТСЯ. СИЛЬНЫЕ РЫВКИ НЕНАТЯНУТОГО ШНУРА, ВЫТЯГИВАНИЕ ШНУРА ДО УПОРА МОГУТ ВЫЗВАТЬ ПОЛОМКУ СТАРТЕРНОГО МЕХАНИЗМА.

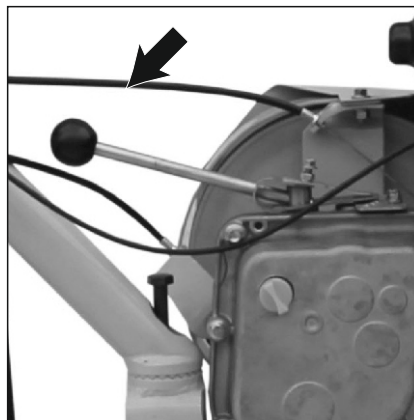
PATRIOT

ЗАПУСК



ШАГ 10

Если двигатель прогрет, включите мотоблок и выполните те же процедуры, что и при холодном запуске. Воздушная заслонка должна находиться в открытом положении.



ШАГ 11

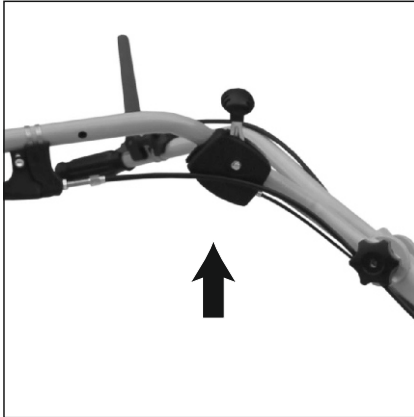
С помощью рычага выбора скорости движения выберете нужный режим.



ШАГ 12

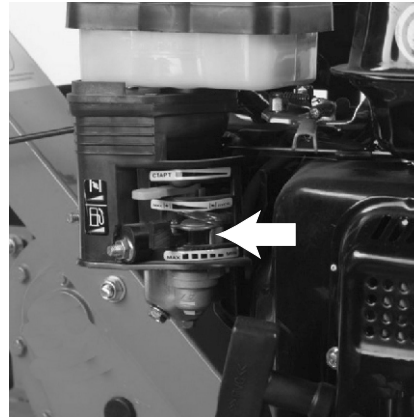
После того, как Вы выбрали нужный режим движения - нажмите рычаг привода сцепления. После нажатия рычага фрезы начнут вращаться.

РЕКОМЕНДУЕМ ИСПОЛЬЗОВАТЬ ЗАДНИЮ ПЕРЕДАЧУ ТОЛЬКО ДЛЯ РАЗВОРОТА МОТОБЛОКА.
УБЕДИТЕСЬ, ЧТО ПОЗАДИ ВАС НЕТ ПРЕПЯТСТВИЙ И УМЕНЬШИТЕ СКОРОСТЬ, ПРЕЖДЕ ЧЕМ ПЕРЕКЛЮЧИТЬ ПЕРЕДАЧУ.



ШАГ 1

Переведите регулятор газа в минимальное положение.



ШАГ 2

Остановите двигатель, переведя дистанционный выключатель на левой ручке в положение "OFF".

Перекройте кран подачи топлива.

ОБРАТИТЕ ВНИМАНИЕ

После окончания работ в топливном баке может остаться неизрасходованный бензин, обязательно слейте его в канистру.

Не допускается оставлять бензин в баке мотоблока при длительном хранении. Это может привести к нестабильной работе двигателя.

Используйте только оригинальные сертифицированные минеральные и полусинтетические масла компании Patriot для 4-х тактных двигателей:

- SUPREME HD SAE 30;
- EXPERT SAE 10W-40;
- SPECIFIC SAE 5W-30.

Для технического обслуживания мотоблока применяйте многофункциональные аэрозольные смазки Arsenal компании Patriot.

НЕ ПРИСЛОНЯТЬСЯ К ГЛУШИТЕЛЮ И ДРУГИМ ГОРЯЧИМ ЧАСТЯМ ДВИГАТЕЛЯ.

PATRIOT

ТЕХНИЧЕСКОЕ ОБСЛУЖИВАНИЕ

ВОЗДУШНЫЙ ФИЛЬТР



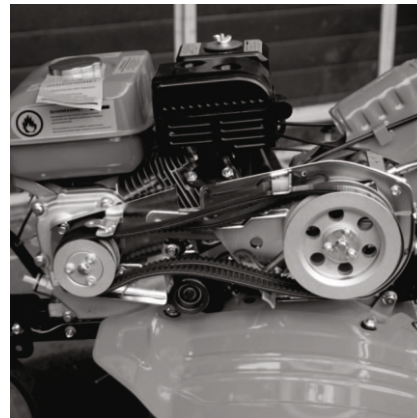
Воздушный фильтр необходимо чистить и менять масло каждые 50 часов использования или каждые 10 часов при сильно загрязненных условиях.

Снимите кожух защиты воздушного фильтра.

ТРОСЫ ПРИВОДА

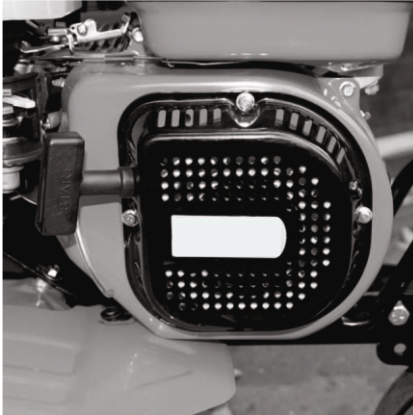


Со временем тросы привода могут растянуться. Для их регулировки необходимо расконтрить гайку и добиться оптимального натяжения тросов.



Идеальным натяжением считается, когда надежное вращение ремней обеспечивает заданный режим работы.

СТАРТЕР



При загрязнении охлаждающих отверстий стартера продуктами культивации почвы, пылью, масляным шламом используйте для очистки кисточку и/или баллон со сжатым воздухом.

ДВИГАТЕЛЬ



Двигатель необходимо очищать от грязи каждый раз после окончания работы с мотоблоком.

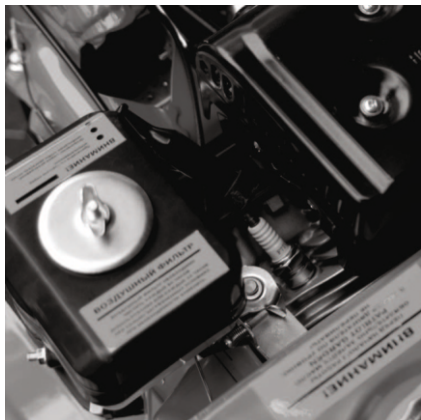
Грязный двигатель и загрязненные ребра цилиндра двигателя могут стать причиной его перегрева и поломки.

РЕБРА ЦИЛИНДРА



Регулярно очищайте от загрязнений (почва, остатки травы, масло) ребра цилиндра кисточкой и/или баллоном со сжатым воздухом.

СВЕЧА ЗАЖИГАНИЯ



Снимите колпачок высоковольтного провода. Для извлечения свечи из двигателя пользуйтесь свечным ключом из комплекта дополнительных аксессуаров.



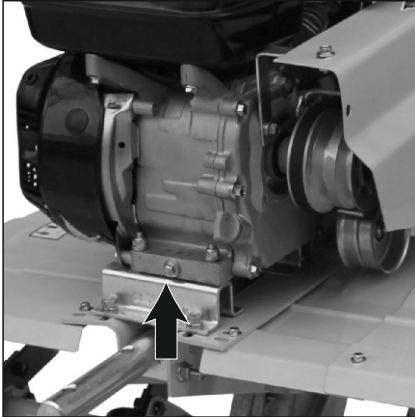
Проверяйте состояние свечи зажигания каждые 25 моточасов работы. Регулярно чистите свечу зажигания и проверяйте зазор между электродами. Зазор должен быть 0,6-0,7 мм.

После проверки или замены закрутите свечу до упора свечным ключом.

ЗАМЕНА ПРИВОДНЫХ РЕМНЕЙ

Каждый сезон проверяйте состояние приводных ремней. Со временем они могут прийти в негодность или порваться. Натяжение ремня не должно быть сильным, необходимо обеспечить прогиб ремня и добиться свободного скольжения от руки.

ЗАМЕНА МОТОРНОГО МАСЛА



Открутите болт сливного отверстия и крышку маслозаливной горловины. Слейте отработанное масло.

Производите замену моторного масла первый раз после 5 моточасов работы.

Периодичность замены моторного масла во время эксплуатации мотоблока — один раз каждые 50 моточасов работы.



Закрутите болт сливного отверстия. Залейте новое масло до уровня, указанного на щупе.

При эксплуатации культиватора при сильной нагрузке или при повышенной температуре окружающего воздуха масло следует заменять каждые 25 моточасов.

Помните, что мотоблок поставляется без моторного масла в двигателе.

ФРЕЗЫ И РЕДУКТОР



Каждый раз перед началом культивации проверяйте состояние редуктора, вала редуктора, фрез и креплений. При наличии масляных пятен на редукторе или вале обратитесь в сервисный центр. Если фрезы пришли в негодность, закажите новые.

СОВЕТЫ ПО ПРАКТИЧЕСКОМУ ИСПОЛЬЗОВАНИЮ

Бензиновый мотоблок данного класса предназначен только для бытового применения, не рекомендуется использовать данный инструмент при проведении профессиональных и промышленных работ.

Бензиновый мотоблок оснащен четырехтактным двигателем, работающим на чистом бензине с октановым числом не менее АИ-92 и специальном масле для четырехтактных двигателей. Бензин и моторное масло заливается в разные емкости мотоблока и не подлежат смешиванию. Использование бензина с октановым числом менее АИ-92 может привести к детонации, перегреву и серьезному повреждению двигателя. Запрещается использовать бензин с содержанием свинца. Будьте внимательны при работе с бензином.

При пользовании бензиновым мотоблоком следует использовать специальное защитное снаряжение. Рекомендуем использовать защитные очки или сетку, наушники, перчатки и резиновые сапоги или иную обувь с защищенным мыском.

Перед началом культивации проверяйте исправность всех элементов мотоблока. При запуске двигателя не вытягивайте резко стартерный шнур и не отпускайте его из полностью вытянутого положения, это может повредить механизм стартера. Убедитесь в отсутствии повреждений на корпусе мотоблока, на фрезе, защитных щитках и ручках управления. Если обнаружилось повреждение, обратитесь в авторизованный сервисный центр.

Перед началом работы всегда проверяйте уровень моторного масла в картере, при необходимости долейте до необходимого уровня на щупе. При включении привода на вращающиеся ножи следите за тем, чтобы впереди или рядом с мотоблоком не было посторонних лиц, детей или животных. Крепко держите рукоятки - они стремятся подняться при включении ножей.

Не стоит работать на влажных почвах. Не рекомендуем использовать мотоблок около деревьев из-за возможности повреждения корневой системы. Большие твердые куски почвы могут стать причиной поломки фрез и редуктора. Не используйте культиватор для обработки около канав и насыпей. При культивации на склонах производите вспахивание только по диагонали к поверхности склона. Запрещается перемещать культиватор вверх и вниз по склону. Тяжелые почвы лучше обрабатывать в несколько проходов.

ХРАНЕНИЕ И ТРАНСПОРТИРОВКА

Храните мотоблок в сухом месте. Никогда не держите мотоблок с заправленным бензобаком в помещении. Прежде, чем ставить машину в помещение, дайте остыть двигателю. При длительном хранении нанесите на мотоблок антикоррозийные средства.

При перемещении мотоблока с одного участка на другой всегда выключайте двигатель. Для удобства транспортировки и хранения опускайте транспортировочное колесо. Запрещается транспортировать мотоблок на боку или в перевернутом состоянии.

Запрещается эксплуатация изделия при отсутствии каких-либо комплектующих элементов, так как это может стать причиной получения серьезных травм оператора и окружающих.

Используйте только оригинальные запасные части, рекомендованные производителем. Ремонт мотоблока должен производиться только в сервисных центрах.

Проблема	Возможное решение
Двигатель не запускается	<ul style="list-style-type: none">- Возможно выключатель находится в положении "OFF".- Высоковольтный провод не подсоединен к свечи зажигания. Необходимо подсоединить.- Проверьте свечу зажигания, при необходимости почистите или замените (см. стр. 22).- Возможно закрыт кран подачи топлива. Откройте его.- Проверьте уровень бензина, возможно в топливном баке нет бензина.- Неправильно установлен рычаг управления дроссельной заслонки. Переведите рычаг от себя.
Двигатель не набирает обороты	<ul style="list-style-type: none">- Плохой контакт на свече зажигания. Проверьте крепление высоковольтного провода.- Проверьте воздушный фильтр, возможно он засорен. Очистите или замените на новый (см. стр. 20).- Если в топливном баке оставался бензин продолжительное время, слейте его, затем залейте новый бензин.- Возможно рычаг воздушной заслонки находится в положении "ПУСК". Переведите рычаг управления воздушной заслонки в положение «ОТКРЫТО».- Не отрегулирован карбюратор. Обратитесь в ближайший авторизованный сервисный центр.
Высокий уровень вибрации	<ul style="list-style-type: none">- Возможно ослабли крепления фрезы или они повреждены.- Неисправные детали необходимо заменить на новые или обратиться в сервисный центр.
Двигатель работает неустойчиво на высоких оборотах	<ul style="list-style-type: none">- Проверьте воздушный фильтр, возможно он засорен. Очистите или замените на новый (см. стр. 20).- Отрегулируйте зазор свечи зажигания (см. стр. 22).
Фрезы не вращаются	<ul style="list-style-type: none">- Фрезы заблокированы крупными комьями земли или камнями.- Остановите двигатель и очистите фрезы.- Необходимо отрегулировать правильно трос сцепления
Двигатель не развивает необходимую мощность и глохнет	<ul style="list-style-type: none">- Возможно в топливном баке оставался бензин, слейте его и залейте свежего бензина.- Проверьте воздушный фильтр, возможно он засорен. Очистите его или замените на новый.- Проверьте свечу зажигания, при необходимости замените на новую (см. стр. 22).

ПО ВСЕМ ИНТЕРЕСУЮЩИМ ВОПРОСАМ ОБРАЩАЙТЕСЬ В СЕРВИСНЫЙ ЦЕНТР ИЛИ К БЛИЖАЙШЕМУ ДИЛЕРУ ТОРГОВОЙ МАРКИ.

PATRIOT

При выполнении всех требований настоящей инструкции по эксплуатации срок службы изделия составляет 6 лет. По окончании срока службы не выбрасывайте технику в бытовые отходы! Отслуживший срок инструмент должен утилизироваться в соответствии с Вашими региональными нормативными актами по утилизации техники и оборудования.

Инструмент соответствует нормативным документам и техническим регламентам:
Технический регламент о безопасности машин и оборудования (Постановление Правительства РФ от 15.09.2009 N 753)



PATRIOT

ГАРАНТИЙНЫЙ ТАЛОН

Гарантийный талон является документом, дающим право на гарантийное обслуживание приобретенного инструмента. Гарантия покрывает расходы только на работу и запасные части. Стоимость почтовых отправлений, страховки и отгрузки изделий для ремонта не входит в гарантийные обязательства. В случае утери гарантийного талона, владелец лишается права на гарантийное обслуживание.

№ _____

ИЗДЕЛИЕ: _____

МОДЕЛЬ: _____

ЗАВОДСКОЙ НОМЕР: _____

ДАТА ПРОДАЖИ: _____

НАИМЕНОВАНИЕ ТОРГОВОЙ ОРГАНИЗАЦИИ: _____

ПОДПИСЬ ПРОДАВЦА: _____

С правилами эксплуатации и условиями гарантии ознакомлен.

Претензий к комплектации и внешнему виду не имею.

Изготовитель оставляет за собой право на внесение изменений в конструкцию, дизайн и комплектацию изделия.

ПОДПИСЬ ПОКУПАТЕЛЯ: _____

Без штампа или печати торговой организации гарантийный талон не действителен!

ШТАМП ТОРГОВОЙ ОРГАНИЗАЦИИ

ГАРАНТИЙНЫЕ ОБЯЗАТЕЛЬСТВА

Гарантийный срок эксплуатации инструмента составляет 12 месяцев со дня продажи розничной сетью. Если изделие, предназначенное для бытовых (непрофессиональных) нужд, эксплуатировалось в коммерческих целях (профессионально), срок гарантии составляет (один) месяц со дня продажи. Дефекты сборки инструмента, допущенные по вине изготовителя, устраняются бесплатно в течение 45(сорока пяти) дней со дня предоставления потребителем требований об устранении недостатков изделий, после проведения техническим центром диагностики изделий.

ГАРАНТИЙНЫЙ РЕМОНТ ОСУЩЕСТВЛЯЕТСЯ ПРИ СОБЛЮДЕНИИ СЛЕДУЮЩИХ УСЛОВИЙ:

1.Наличие товарного или кассового чека и гарантийного талона с указанием заводского (серийного) номера инструмента, даты продажи, подписи покупателя, штампа торгового предприятия.

2.Предоставление неисправной продукции в комплекте с рабочим органом в чистом виде.

3. Гарантийный ремонт производится только в течение срока, указанного в данном гарантийном талоне.

ГАРАНТИЙНОЕ ОБСЛУЖИВАНИЕ НЕ ПРЕДОСТАВЛЯЕТСЯ:

1.При неправильном и нечетком заполнении гарантийного талона;

2.На инструмент, у которого не разборчив или изменен серийный номер;

3.На последствия самостоятельного ремонта, разборки, чистки и смазки инструмента в гарантийный период (нетребуемые по инструкции эксплуатации), о чем свидетельствуют, например, заломы на шлицевых частях крепежа корпусных деталей;

4.На замену изношенного или поврежденного режущего оборудования;

5.На неисправности, возникшие в результате не сообщения о первоначальной неисправности;

6.На инструмент, который эксплуатировался с нарушениями инструкции по эксплуатации или не по назначению;

7.На повреждения, дефекты, вызванные внешними механическими воздействиями агрессивных средств и высоких температур или иных внешних факторов, таких как дождь, снег, повышенная влажность и др.;

8.На неисправности, вызванные попаданием в инструмент инородных тел, небрежным или плохим уходом, повлекшим за собой выход из строя инструмента;

9.На неисправности, возникшие вследствие перегрузки, повлекшие за собой выход из строя двигателя, трансформатора или других узлов и деталей, а так же вследствие несоответствия параметров электросети номинальному напряжению;

10.На неисправности, вызванные использованием некачественного бензина и топливной смеси, что ведет к выходу из строя цилиндра-поршневой группы;

11.На неисправности, вызванные использованием неоригинальных запасных частей и принадлежностей;

12.Использование моторного масла, не соответствующего классификации, которое вызывает повреждение двигателя, уплотнительных колец, топливопроводов или топливного бака;

13.На дефекты и повреждения, возникшие в результате применения не правильно приготовленной топливной смеси;

14.На недостатки изделий, возникшие вследствие эксплуатации с неустранёнными иными недостатками;

15.На недостатки изделий, возникшие вследствие технического обслуживания и внесения конструктивных изменений, лицами, организациями, не являющимися авторизованными сервисными центрами;

16.На неисправности, вызванные работой на тормозе цепи, что приводит к оплавлению корпуса;

17.На естественный износ изделия и комплектующих в результате интенсивного использования;

18.На такие виды работ, как регулировка, чистка, смазка, замена расходных материалов, а также периодическое обслуживание и прочий уход за изделием, оговоренным в Руководстве оператора (Инструкции по эксплуатации);

19.Предметом гарантии не является неполная комплектация изделия, которая могла быть обнаружена при продаже изделия;

20.Выход из строя деталей в результате кратковременного блокирования при работе;

Гарантия не распространяется на узлы и детали, являющиеся расходными, быстроизнашивающимися материалами, к которым относятся: пыльная цепь и лента, пыльная шина, соединительные муфты, ведущие и ведомые звездочки, болты, гайки, курки, триммерные головки, направляющие ролики, защитные кожухи, приводные ремни и шкивы, гибкие валы, крыльчатки, фланцы крепления, ножи, элементы натяжения и крепления режущих органов, резиновые амортизаторы, резиновые уплотнители, детали механизма стартера, свечи зажигания, лента тормоза цепи, воздушный фильтр, крышка бачков, включатель зажигания, рычаг воздушной заслонки, пружина сцепления, угольные щетки, червячные колеса, тросы, провод питания, кнопка включения, сопла и наконечники для полуватоматов, сальники, резиновые прокладки и уплотнители, шланги, пистолеты, форсунки, колья, насадки, наконечники и т.д.

PATRIOT

АДРЕСА СЕРВИСНЫХ ЦЕНТРОВ

Сервисный центр _____

1

Описание дефекта _____

Сервисный центр _____

2

Описание дефекта _____

Сервисный центр _____

3

Описание дефекта _____

ЕЛЕЦ

ИП Шкатов 399770, Липецкая область, г. Елец,
Московское шоссе, д.6, тел.: (951) 306-84-19

ИЖЕВСК

СЦ «ТМ-СЕРВИС»
426057, ул. Красноармейская 127, тел.: (3412) 51-25-53.

ИВАНОВО

ИП Малахов А. В. 153048, ул. Смирнова, д.105
тел.: (4932) 50-61-61

КЕМЕРОВО

ООО «БИНКЕМЕРОВО СЕРВИС»
665002 ул. Клари Цепкин д. 118 тел.: (3842) 28-18-32

КАЗАНЬ

ИП Станкевич В. А.
420061, ул. Галеева 12, тел.: (843) 274-91-50.

КАЛУГА

ООО «Бинэс-Сервис» 248030 ул. Суворова д. 25
тел.: (4842) 548-222; (4842) 548-333

КОСТРОМА

ИП Молодкин В.Л. 156002 ул. Федосеева д. 22а
тел.: (4942) 63-97-23; (4942) 300-107

КОВРОВ

ООО «ИМКом-Сервис» 601900, ул. Малеева, д.1А
тел.: (49232) 6-45-60

КИРОВ

ИП Кассихин В.Н., 610020, ул. Труда
д. 97, (8332)64-66-56

КУРСК

ИП Елецкий Ю.В. 305019 ул. Малых, д.44Б
тел. (4712) 39-40-69, 8-960-676-57-75

КРАСНОДАРСКИЙ КРАЙ

ИП Квас И.В. 353763, Краснодарский край,
ст. Ленинградская ул. Базарный пер. д. 13
тел.: (86145) 3-60-40

КРАСНОДАР

ИП Халецкая Л.В. 350080 ул. Бородинская д. 131
тел.: (861) 237-19-21; (918) 444-72-08
ООО «Мототехника-Альфа» 350000, ул. Ставропольская д.9
тел.: (861) 239-37-17

ЛИПЕЦК

ООО «АРСЕНАЛ»
398001, ул. 8-го Марта 13, тел.: (4742) 35-32-15, (4742) 74-06-96, (4742) 74-66-76.

НИЖНИЙ НОВГОРОД

ИП Серова 603057, ул. Светлогорский пр-д. д. 3
тел.: (8312) 413-55-29

НОВОКУЗНЕЦК

ООО «БИННОВОКУЗНЕЦКСЕРВИС»
654027, Проспект Курако 53, тел. (3843) 79-25-06.

АДРЕСА СЕРВИСНЫХ ЦЕНТРОВ

НОВОСИБИРСК

ООО «БИН-СЕРВИС»
630123, Мочищенское шоссе 1/1, тел.: (383) 213-52-71.

ОМСК

ИП Кузнецова С.С. 644011, ул.Енисейская, д.3, цок. этаж, оф 15
тел.: (3812) 76-66-89

ИП Муратов Р.А. 644036, ул. Лесоперевалка д. 1
тел.: (3822) 55-94-10

ИП Егорочкин

644011 г. Омск ул. Енисейская д. 3 корп. 1
тел.: (3812) 38-67-99

ОРЕНБУРГ

ООО "Орстрин" 460035, ул. пл. 1-го Мая д. 4
тел.: (3532) 56-92-99

ОРЕЛ

ИП Амбросенко Д. В. 302004, ул. 3-я Курская д. 25
тел.: (4862) 71-35-65

ПЕРМЬ

ИП Шарафутдинов А.В. 614022, ул. Левченко, д.1
тел.: (342) 2-200-900

ИП Охалкина О.А. 614022, ул.Плеханова 2 оф.5
тел.: (342) 235-27-97

РОСТОВ-НА-ДОНУ

ООО "Новатор" 344034 ул. Привокзальная № 2
8-903-406-46-45

ИП Артемов 344000, ул. Толмачева, д. 109/27
тел.: (863) 296-92-68

ООО «ИНСТРУМЕНТСЕРВИС»

344000, ул. Крепостной 181/3, тел.: (863) 247-28-97.

СЦ «МАСТЕР»

344103, ул. Львовская 12, тел.: (863) 278-76-35.

ООО "Сервис+"

344037, г. Ростов-на-Дону ул.Ченцова, д.95
тел.: (863) 200-32-64, (863) 2987821

РЯЗАНЬ

ИП Ильина Н. С. 390037, ул.Советской Армии, д. 6
тел.: (4912) 32-07-81

САМАРА

ООО «СТИНСЕРВИС»

443011, проспект Кирова 24, корп. 40, тел.: (8462) 312-01-19.

ООО "Энтузиаст-С" 443006, ул.Авроры, д. 148 а

тел.: (846) 267-33-33

ООО «Самара Техсервис»

443044 ул. Товарная д. 70
тел.: (846) 931-24-63; (917) 15-000-18

СЕРПУХОВ

ИП Бекренев Григорий Александрович
142200, М.О., Северное шоссе 6, тел.: (4967) 76-12-80

САНКТ-ПЕТЕРБУРГ

ООО «МаксиСервисПлюс»
196084 ул. Лиговский проспект д. 260 корп. 4

тел.: (812) 941-46-85
ИП Новиков, ул. Крыленко, 3Б
8(921)575-10-15

СТАВРОПОЛЬ

ООО «ВОКА И К»

355012, ул. Комсомольская 5а, тел.: (8652) 26-65-18.

ТД "Посад" 355107, ул.Старомарьевское шоссе д. 18/1
тел.: (8652) 28-16-57

СТАРЫЙ ОСКОЛ

ЗАО «АВАТНТАЖ-ИНФОРМ»

309509, мкр. Лебединец, д. 1-А
тел.: (4725) 24-73-49, (4725) 24-62-27

ТАМБОВ

ИП Шлыков А.А. 6-р Энтузиастов д. 1 "Г" (ТЦ "Улейстрой")
тел.: (4752) 57-69-18; (4752) 57-65-80

ТВЕРЬ

ООО "Вариант и К" 170000 ул. 4-й переулок Пески д. 23
тел.: (920) 193-78-08

ТОЛЬЯТТИ

ИП Кузин В.В., Компания «Сервис ГУТ»
ул. Офицерская, 46, 4 этаж, 497
(937)181-98-43; (937)181-98-42

ТОМСК

ИП Загородский А.И. ул. Комсомольский пр-т д. 44
тел.: (3822) 26-53-39

ТУЛА

ИП Блиникова М. И. 300012, ул. Кутузова, д.13

тел.: (4872) 25-16-69

ИП Михайлов В. М. 300036, ул. Одоевское шоссе д. 37
тел.: (4872) 39-23-96

УФА

ИП Медведев В.Н. 450104 ул. Уфимское шоссе д. 3/1
тел.: (347) 243-37-33

ЯРОСЛАВЛЬ

ООО «ТРИОСЕРВИС»

50014, ул. Угличская 12, тел.: (4852) 58-11-24, (4852) 45-76-78, (4852) 25-94-83.

Более полная информация по сервисным центрам
находится на сайте www.onlypatriot.com

PATRIOT

Вся текстовая информация, фотографии продукции, представленные в инструкции, под торговой маркой Патриот являются объектом авторского права компании Патриот, ООО.

Любое использование фотографий, текстов, логотипа на территории РФ и стран СНГ без письменного разрешения компании Патриот, ООО запрещено.

Произведено: для Patriot

Изготовитель: P.R.C.

Завод, адрес: ФЛАИНГ ИГЛ ГРУП КО. ЛТД

Флаинг Игл Индастриал Зоун, Йонгканг, Жежианг, P.R.C.

Tel: 021-50152232 Fax: 021-50152232

www.onlypatriot.com

Производитель оставляет за собой право вносить изменения в конструкцию и дизайн изделия, комплектацию и техническое сопровождение без уведомления третьих лиц.
Напечатано для России и стран СНГ.

RU - 0920009