

РА1.007.002 РЭ-004



ОКП 42 2190
Утвержден
ЛУ РА1.007.002 РЭ

ВОЛЬТАМПЕРФАЗОМЕТР

«ПАРМА ВАФ[®]-Т»

Руководство по эксплуатации

РА1.007.002 РЭ



ООО «ПАРМА», Санкт-Петербург



Внешний вид вольтамперфазометра «ПАРМА ВАΦ[®]-Т»
с принадлежностями

ВНИМАНИЕ!

Не приступайте к работе с прибором, не изучив содержание данного документа. В связи с постоянной работой по совершенствованию прибора в конструкцию могут быть внесены изменения, не влияющие на его технические характеристики и не отраженные в настоящем документе.

СОДЕРЖАНИЕ

1	Нормативные ссылки.....	5
2	Обозначения и сокращения.....	6
3	Требования безопасности.....	6
4	Описание ВАФ и принципов его работы.....	7
4.1	Назначение.....	7
4.2	Условия окружающей среды.....	7
4.3	Состав ВАФ.....	8
4.4	Технические характеристики.....	8
4.5	Электропитание ВАФ.....	10
4.6	Устройство и работа ВАФ.....	10
5	Подготовка к работе.....	14
5.1	Эксплуатационные ограничения.....	14
5.2	Распаковывание и повторное упаковывание.....	14
5.3	Порядок установки.....	15
5.4	Подготовка к работе.....	15
5.5	Средства измерений, инструмент и принадлежности.....	16
6	Порядок работы.....	16
6.1	Меры безопасности.....	16
6.2	Расположение органов настройки и включения.....	16
6.3	Порядок проведения измерений.....	17
7	Поверка.....	21
7.1	Нормируемые метрологические характеристики.....	21
7.2	Операции поверки.....	22
7.3	Организация рабочего места поверки.....	23
7.4	Требования безопасности.....	23
7.5	Условия проведения поверки.....	23
7.6	Подготовка к поверке.....	24
7.7	Проведение поверки.....	24
7.8	Оформление результатов поверки.....	30
8	Техническое обслуживание.....	30
9	Текущий ремонт.....	31
10	Хранение.....	31
11	Транспортирование.....	31
12	Тара и упаковка.....	31
13	Маркирование и пломбирование.....	31
14	Гарантии изготовителя.....	32
15	Приложение А.....	33

Настоящее руководство по эксплуатации предназначено для изучения вольтамперфазометра «ПАРМА ВАФ®-Т».

Руководство по эксплуатации содержит технические характеристики, описание принципа работы, порядок подготовки и ввода в эксплуатацию, а также другие сведения, необходимые для правильной эксплуатации вольтамперфазометра «ПАРМА ВАФ®-Т».

Предложения и замечания по работе вольтамперфазометра «ПАРМА ВАФ®-Т», а также по содержанию и оформлению эксплуатационной документации просьба направлять по адресу:

198216, Россия, г. Санкт-Петербург, Ленинский пр., 140

тел.: (812) 346-86-10, факс: (812) 376-95-03

сайт: www.parma.spb.ru

E-mail: parma@parma.spb.ru

1 НОРМАТИВНЫЕ ССЫЛКИ

ГОСТ 12.3.019-80 ССБТ Испытания и измерения электрические. Общие требования безопасности.

ГОСТ 14254-96 (МЭК 529-89) Степени защиты. Обеспечиваемые оболочками (код IP).

ГОСТ 15150-69 Машины, приборы и другие технические изделия. Исполнения для различных климатических районов. Категории, условия эксплуатации, хранения и транспортирования в части воздействия климатических факторов внешней среды.

ГОСТ 22261-94 Средства измерений электрических и магнитных величин. Общие технические условия.

ГОСТ Р 50648-94 (МЭК 1000-4-8:93) Совместимость технических средств электромагнитная. Устойчивость к магнитному полю промышленной частоты. Технические требования и методы испытаний.

ГОСТ Р 51317.4.2-99 (МЭК 61000-4-2:95) Совместимость технических средств электромагнитная. Устойчивость к электростатическим разрядам. Требования и методы испытаний.

ГОСТ Р 51317.4.3-99 (МЭК 61000-4-3:95) Совместимость технических средств электромагнитная. Устойчивость к радиочастотному электромагнитному полю. Требования и методы испытаний.

ГОСТ Р 51317.4.4-2007 (МЭК 61000-4-4:2004) Совместимость технических средств электромагнитная. Устойчивость к наносекундным импульсным помехам. Требования и методы испытаний.

ГОСТ Р 51317.4.5-99 (МЭК 61000-4-5:95) Совместимость технических средств электромагнитная. Устойчивость к микросекундным импульсным помехам большой энергии. Требования и методы испытаний.

ГОСТ Р 51317.4.6-99 (МЭК 61000-4-6:95) Совместимость технических средств электромагнитная. Устойчивость к кондуктивным помехам, наведенным радиочастотными электромагнитными полями. Требования и методы испытаний.

ГОСТ Р 51317.4.11-2007 (МЭК 61000-4-11:2004) Совместимость технических средств электромагнитная. Устойчивость к динамическим изменениям напряжения электропитания. Требования и методы испытаний.

ГОСТ Р 51522-99 (МЭК 61326-1-97) Совместимость технических средств электромагнитная. Электрическое оборудование для измерения, управления и лабораторного применения. Требования и методы испытаний.

ГОСТ Р 52319-2005 (МЭК 61010-1:2001) Безопасность электрического оборудования для измерения, управления и лабораторного применения. Часть 1. Общие требования.

ГОСТ Р МЭК 536-94 Классификация электротехнического и электронного оборудования по способу защиты от поражения электрическим током.

ГОСТ Р МЭК 86-1-96 Батареи первичные. Общие положения. Часть 1.

ТУ 4221-015-31920409-2006 Вольтамперфазометр «ПАРМА ВАФ®-Т» Технические условия

2 ОБОЗНАЧЕНИЯ И СОКРАЩЕНИЯ

В настоящем руководстве по эксплуатации применяются следующие обозначения и сокращения:

ВАФ – вольтамперфазометр «ПАРМА ВАФ®-Т»;

клещи, измерительные клещи – клещи амперометрические ручные измерительные.

3 ТРЕБОВАНИЯ БЕЗОПАСНОСТИ

3.1 ВАФ, в части защиты от поражения электрическим током, соответствует требованиям ГОСТ Р 52319, категория монтажа (категория перенапряжения) II (CAT. II). Класс защиты от поражения электрическим током II по ГОСТ Р МЭК 536.

3.2 Степень защиты корпуса ВАФ от прикосновения рук человека и попадания влаги соответствует ГОСТ 14254 (МЭК-529) – IP22.

3.3 При эксплуатации ВАФ должны соблюдаться «Правила технической эксплуатации электроустановок потребителей» для установок до 1000 В.

3.4 К эксплуатации ВАФ могут быть допущены лица, имеющие группу по электробезопасности не ниже 3, аттестованные в установленном порядке на право проведения работ в электроустановках потребителей до 1000 В и изучившие настоящую инструкцию.

3.5 При проведении измерений необходимо соблюдать требования безопасности по ГОСТ12.3.019.

3.6 Подключение входных цепей ВАФ при наличии напряжения в исследуемых цепях следует проводить со строгим соблюдением «Правил техники безопасности при эксплуатации электроустановок потреби-

лей».

4 ОПИСАНИЕ ВАФ И ПРИНЦИПОВ ЕГО РАБОТЫ

4.1 Назначение

4.1.1 Полное торговое наименование, тип и обозначение:
Вольтамперфазометр «ПАРМА ВАФ®-Т», ТУ 4221-015-31920409-2006.

4.1.2 Сведения о сертификации:

– Вольтамперфазометр «ПАРМА ВАФ®-Т» зарегистрирован в Государственном реестре средств измерений под № 33521-06 и допущен к применению в Российской Федерации, сертификат об утверждении типа средств измерений RU.C.34.004.A № 26270 сроком действия до 15.05.2017 г.

– Декларация о соответствии № РОСС RU.МЛ05.D00044 от 03.10.2011 г., зарегистрированная 03.10.2011 г. Органом по сертификации продукции АНО "ЭКСПЕРТСЕРТИС" сроком действия до 02.10.2014 г., на основании протокола испытаний № 22091-11 от 22.09.2011 г. ИЦ ФГУП НИИР.

4.1.3 ВАФ предназначен для измерения:

– действующего значения напряжения и силы переменного тока синусоидальной формы;
– частоты напряжения и силы переменного тока;
– угла сдвига фаз между напряжением и током;

4.1.4 ВАФ может применяться при проведении точных измерений, испытаниях защит генераторов, трансформаторов, для измерений нагрузок вторичных цепей трансформаторов тока и напряжения, для наладки фазочувствительных схем релейной защиты и др.

4.1.5 Нормальные условия применения в соответствии с 4.2.1 настоящего руководства.

4.1.6 Рабочие условия применения, в части климатических воздействий, в соответствии с 4.2.2 настоящего руководства.

4.2 Условия окружающей среды

4.2.1 Нормальные условия применения ВАФ по ГОСТ 22261:

– номинальная температура окружающего воздуха 20 °С;
– допускаемое отклонение температуры окружающего воздуха ± 5 °С;
– относительная влажность воздуха от 30 до 80 %;
– атмосферное давление от 84 до 106 кПа.

4.2.2 Рабочие условия применения в части климатических воздействий соответствуют требованиям группы 4 по ГОСТ 22261 при следующих рабочих условиях применения:

– температура окружающего воздуха от минус 20 до 55 °С;
– относительная влажность воздуха 90 % при 30 °С;
– атмосферное давление от 84 до 106,7 кПа.

4.2.3 По условиям транспортирования ВАФ соответствует требо-

ваниям, предъявляемым к группе 4, по ГОСТ 22261 при следующих предельных условиях транспортирования:

- температура окружающего воздуха от минус 25 до 55 °С;
- относительная влажность воздуха 90 % при 30 °С;
- атмосферное давление от 84 до 106,7 кПа.

4.2.4 В части электромагнитной совместимости ВАФ соответствует требованиям помехоустойчивости оборудования по ГОСТ Р 51522, класс А.

ВАФ выдерживает воздействие следующих помех:

с критерием качества функционирования А:

- электростатические разряды по ГОСТ Р 51317.4.2;
- радиочастотное электромагнитное поле по ГОСТ Р 51317.4.3 ст. ж. 2;
- наносекундные импульсные помехи по ГОСТ Р 51317.4.4;
- кондуктивные помехи, наведенные радиочастотными электромагнитными полями по ГОСТ 51317.4.6;
- магнитное поле промышленной частоты по ГОСТ Р 50648;
- микросекундные импульсные помехи по ГОСТ Р 51317.4.5;
- динамические изменения напряжения электропитания по ГОСТ Р 51317.4.11.

4.2.5 Радиопомехи от ВАФ соответствуют требованиям 7.2 ГОСТ Р 51522 для оборудования класса А.

4.3 Состав ВАФ

Состав комплекта ВАФ:

- измерительный блок – 1 шт.;
- щупы напряжения – 1 пара;
- набор измерительных щупов (универсальный) – 1 комплект;
- измерительные клещи – 1 шт.;
- сетевой шнур питания – 1 шт.;
- руководство по эксплуатации РА1.007.002 РЭ – 1 экз.;
- формуляр РА1.007.002 ФО – 1 экз.;
- гальванический элемент питания типа R14P – 4 шт.;
- сумка – 1 шт.;

4.4 Технические характеристики

4.4.1 Гарантированные технические характеристики

4.4.1.1 ВАФ обеспечивает измерение параметров электрической энергии в диапазонах и с погрешностями, приведенными в таблице 1.

4.4.1.2 Форма кривых напряжения и тока должна быть синусоидальной, коэффициенты искажения синусоидальности кривых напряжения и тока должны быть не более 2 %.

4.4.1.3 Нормальные условия применения в соответствии с 4.2.1 настоящего руководства.

Таблица 1 - Нормируемые метрологические характеристики.

Измеряемый параметр	Ед. изм.	Диапазон измерения	Пределы допускаемой основной погрешности при измерении	
			относительной, %	абсолютной
Действующее значение напряжения переменного тока	В	от 0,02 до 5	—	$\pm(0,001 \cdot X + 0,01)^{1)}$
		от 6 до 460	—	$\pm(0,005 \cdot X + 0,22)$
Действующее значение силы переменного тока	А	от 0,002 до 6	—	$\pm(0,005 \cdot X + 0,002)^{2)}$
Частота измеряемого напряжения	Гц	от 45 до 65	$\pm 0,1$	—
Частота измеряемой силы тока	Гц	от 45 до 65	$\pm 0,1^{3)}$	—
Угол сдвига фаз между напряжением и током	градус	от -180 до 180	—	$\pm 3,6^{4)}$

где - X – измеренное значение напряжения (в Вольтах) или силы тока (в Амперах);
Полученное значение предела допускаемой погрешности округлить до 3-го знака после запятой.

1) При частоте измеряемого напряжения переменного тока от 49 до 51 Гц.
2) При частоте измеряемой силы тока от 49 до 51 Гц.
3) При действующем значении силы переменного тока не менее 20 мА.
4) При действующем значении силы переменного тока не менее 20 мА..

4.4.2 Справочные технические характеристики:

4.4.2.1 Предельное значение напряжения на пределе 460 В, которое может быть показано на дисплее – не менее 600 В.

4.4.2.2 Входное сопротивление каналов напряжения на пределе 460 В не менее 750 кОм, на пределе 5 В не менее 19 кОм.

4.4.2.3 ВАФ выдерживает перегрузку в течение 1 минуты по напряжению $2 \cdot U_k$, где U_k – конечное значение диапазона измеряемого напряжения.

4.4.2.4 ВАФ выдерживает перегрузку в течение 1 минуты по току $2 \cdot I_k$, где I_k – конечное значение диапазона измеряемой силы тока.

4.4.2.5 Раскрытие магнитопровода клещей – $(10 \pm 0,5)$ мм.

4.4.2.6 Время установления рабочего режима – не более 6 с.

4.4.2.7 Потребляемая мощность от сети переменного тока – не более 3 В·А, от встраиваемых источников постоянного тока – не более 0,5 Вт.

4.4.2.8 Среднее время восстановления работоспособного состояния после установления неисправности – 1 час.

4.4.2.9 Средняя наработка на отказ – не менее 6000 час.

4.4.2.10 Средний срок службы – не менее 10 лет.

4.4.2.11 Масса: измерительного блока – не более 1 кг, измерительного блока, измерительных клещей, упакованных в сумку – не более 2 кг.

4.4.2.12 Габаритные размеры: измерительного блока – не более 190x70x160 мм, измерительного блока, измерительных клещей, упакованных в сумку – не более 230x110x170 мм.

4.5 Электропитание ВАФ

4.5.1 Питание ВАФ осуществляется от сети переменного тока частотой в диапазоне от 45 до 52 Гц, напряжением (220±44) В с коэффициентом нелинейных искажений не более 15 %, или от встраиваемых источников питания постоянного тока напряжением 6 В (4 гальванических элемента по ГОСТ Р МЭК 86-1 типа R14P по 1,5 В каждый).

4.5.2 При отключении сетевого шнура питания от измерительного блока ВАФ обеспечивает автоматический переход в режим работы от встроенных источников питания, и обратно при его подключении.

4.6 Устройство и работа ВАФ

4.6.1 Конструкция

4.6.1.1 ВАФ является переносным электронным измерительным прибором, состоящим из измерительного блока и измерительных клещей. Измерительный блок выполнен в изолированном корпусе из ударопрочной пластмассы. Для сохранности и удобства при работе ВАФ помещен в рабочую сумку, служащую также для хранения клещей и аксессуаров.

4.6.1.2 Внешний вид измерительного блока приведен на рисунке 1. Корпус измерительного блока состоит из верхней крышки (1) и основания (2), соединенных четырьмя винтами, и двух стенок передней (5) и задней (13). Под задней стенкой расположен отсек (14) для размещения гальванических элементов питания постоянного тока. На основании, сбоку расположено гнездо (11) для подключения сетевого шнура питания и маркировка цепи питания и класс защиты (12).

4.6.1.3 На передней панели (5) расположены:

- (3) – выключатель питания ВАФ;
- (4) – кнопка включения подсветки дисплея;
- (6, 7, 8) – входы для присоединения сигналов напряжения верхний предел «460 В» и нижний предел «5», причем красные клеммы – фаза для верхнего и нижнего предела соответственно, а черная клемма – нейтраль – общая для верхнего и нижнего пределов;
- (9) – дисплей;
- (10) – гнездо «Ток» для подключения разъема измерительных клещей.

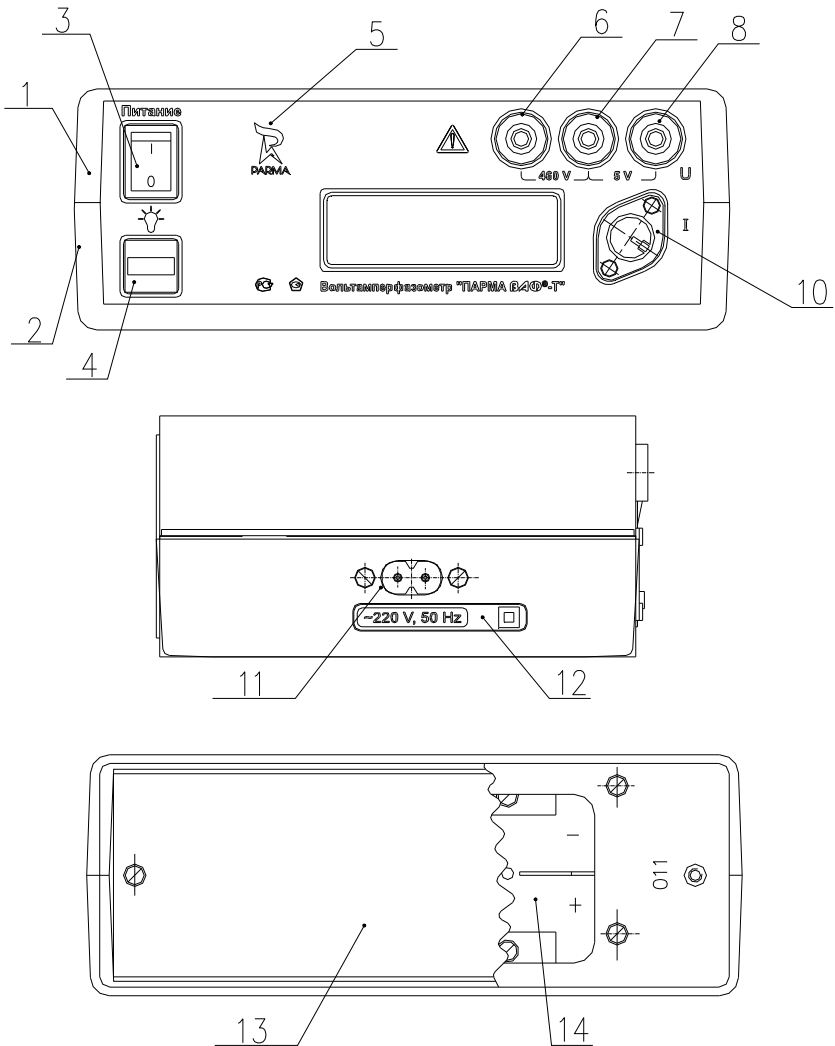


Рисунок 1 – Внешний вид измерительного блока

4.6.2 Описание работы ВАФ

4.6.2.1 Структурная схема ВАФ приведена на рисунке 2.

4.6.2.2 Измерительный канал содержит два устройства формирования сигналов (компараторы) для определения сдвига фаз (3, 7), и два преобразователя напряжение-частота (5, 6), служащих для непосредственного измерения значений силы тока и напряжения.

4.6.2.3 Компаратор (3) преобразует входной синусоидальный сигнал в меандр и через оптрон (8) передает для дальнейшей обработки в микроконтроллер (9). Питание компараторов обеспечивается изолированным преобразователем напряжения (4).

4.6.2.4 Все сформированные сигналы поступают на микроконтроллер (9), где производится их программная оценка и выбор режима работы на основании установленных приоритетов. Результаты измерений выводятся на дисплей (10).

4.6.2.5 Дисплей имеет подсветку, которая управляется таймером (11), установленным на 10 с, который может быть запущен с помощью кнопки (12).

4.6.2.6 Питание измерительного канала обеспечивается устройством (2), формирующим напряжение плюс 5 В и минус 5 В.

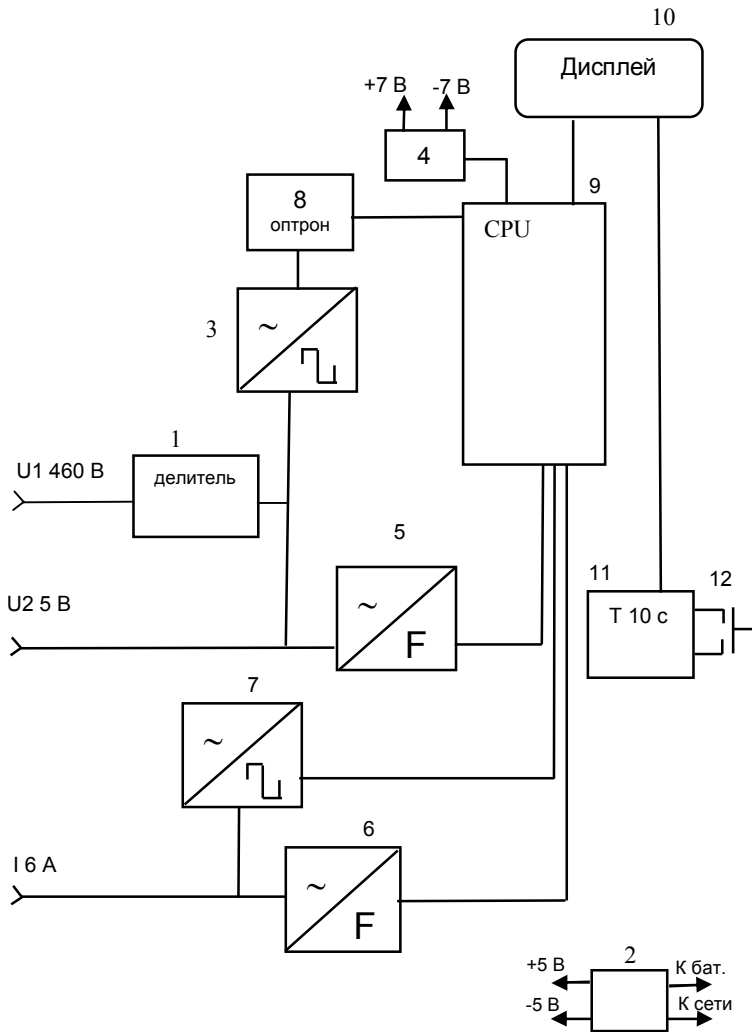


Рисунок 2 – Структурная схема измерительного блока

5 ПОДГОТОВКА К РАБОТЕ

5.1 Эксплуатационные ограничения

5.1.1 Запрещается эксплуатация ВАФ в условиях окружающей среды, отличных от установленных в 4.2 настоящего руководства.

5.1.2 Запрещается транспортирование и хранение ВАФ в условиях окружающей среды, отличных от установленных в разделах 10 и 11 настоящего руководства.

5.1.3 Запрещается хранить ВАФ с глубоко разряженными гальваническими элементами питания постоянного тока. Это может привести к вытеканию электролита и повреждению ВАФ.

5.2 Распаковывание и повторное упаковывание

5.2.1 Распаковывание и повторное упаковывание ВАФ следует производить в соответствии со схемой укладки, которая приведена на рисунке 3.

5.2.2 При распаковывании следует соблюдать следующий порядок операций:

1) Открыть коробку.

2) Из коробки извлечь:

– вкладыш;

– упакованную в полиэтиленовый пакет эксплуатационную документацию (формуляр, руководство по эксплуатации);

– набор щупов универсальный в упаковке;

– щупы измерительные;

– гальванические элементы питания в упаковке;

– сумку рабочую, снабженную карманами для хранения ВАФ

и аксессуаров.

3) Из сумки извлечь:

– из левого кармана клещи;

– из центрального кармана сетевой шнур.

5.2.3 Повторное упаковывание следует производить в обратной последовательности.

5.2.4 После распаковывания следует произвести внешний осмотр ВАФ:

– проверить наличие и целостность пломб на измерительном блоке;

– ВАФ и комплектующие изделия не должны иметь видимых внешних повреждений корпуса и органов управления;

– внутри ВАФ не должно быть незакрепленных предметов;

– изоляция не должна иметь трещин, обугливания и других повреждений;

– маркировка ВАФ, комплектующих изделий и кабелей должна легко читаться и не иметь повреждений.

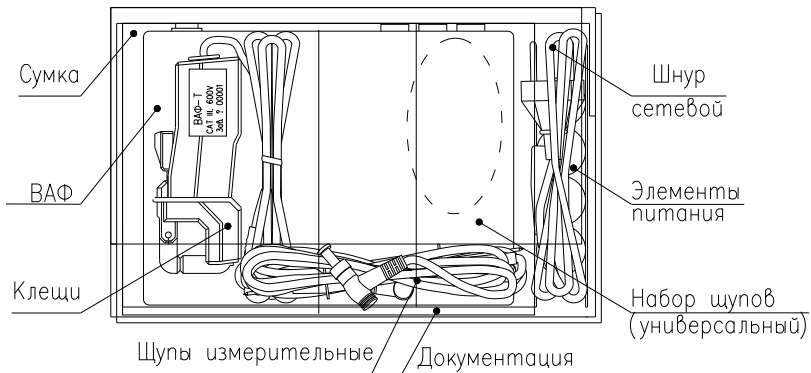


Рисунок 3 – Схема укладки ВАФ

5.3 Порядок установки

5.3.1 Рабочее положение ВАФ может быть любым. Место выбирается исходя из расположения розетки питания и измеряемой сети, а также длины шнура питания ВАФ (1,5 м) при питании от сети переменного тока.

5.4 Подготовка к работе

5.4.1 При подготовке к работе необходимо соблюдать требования безопасности по ГОСТ 12.3.019.

5.4.2 Извлечь измерительный блок из сумки, отвернуть винты на задней стенке, закрывающие отсек для гальванических элементов, и установить 4 гальванических элемента в соответствии с маркировкой на крышке. Использовать гальванические элементы типа R14P по 1,5 В каждый, соответствующие требованиям ГОСТ Р МЭК 86-1.

5.4.3 Закрыть крышку, завернуть винты, упаковать ВАФ в сумку и включить питание ВАФ. Убедиться, что элементы питания установлены правильно и не разряжены – контрастность дисплея в норме, мерцание отсутствует.

5.4.4 Подключить к ВАФ шнур питания. Подключить ВАФ к сети переменного тока и включить питание. По наличию индикации на дисплее убедиться, что ВАФ работает.

5.4.5 Внести в формуляр дату ввода ВАФ в эксплуатацию.

5.4.6 Проверить чистоту контактных поверхностей магнитопровода клещей, при необходимости произвести их очистку.

5.5 Средства измерений, инструмент и принадлежности

5.5.1 Средства поверки ВАФ приведены в 7.3.1 настоящего руководства.

5.5.2 Для установки и замены гальванических элементов питания необходима отвертка крестообразная.

6 ПОРЯДОК РАБОТЫ

6.1 Меры безопасности

6.1.1 При эксплуатации ВАФ должны соблюдаться «Правила технической эксплуатации электроустановок потребителей» для установок до 1000 В.

6.1.2 К эксплуатации ВАФ могут быть допущены лица, имеющие группу по электробезопасности не ниже 3, аттестованные в установленном порядке на право проведения работ в электроустановках потребителей до 1000 В и изучившие настоящую инструкцию.

6.1.3 При проведении измерений необходимо соблюдать требования безопасности по ГОСТ 12.3.019.

6.1.4 Подключение входных цепей ВАФ при наличии напряжения в исследуемых цепях следует проводить со строгим соблюдением «Правил техники безопасности при эксплуатации электроустановок потребителей».

6.2 Расположение органов настройки и включения

6.2.1 ВАФ имеет два входа для измерения напряжения переменного тока 460 или 5 В и один вход для подключения измерительных клещей.

6.2.2 При измерении действующего значения напряжения переменного тока диапазон измерения зависит от подключенных измерительных входов - либо 460 В, либо 5 В соответственно.

6.2.3 Для начала работы включите питание ВАФ. При включении питания ВАФ производит идентификацию. В течение 3 с на дисплее индицируются заводские номера, как показано на рисунке 4. В верхней строке индицируется заводской номер прибора, в нижней строке справа – заводской номер измерительных клещей.

6.2.4 **Категорически запрещается использовать клещи от другого ВАФ.**

6.2.5 При работе в условиях слабой освещенности предусмотрена подсветка дисплея. Для включения подсветки кратковременно нажмите кнопку на передней панели со знаком ☼ , включится подсветка дисплея. Время до выключения составляет не менее 10 с.

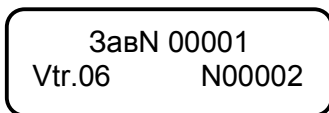


Рисунок 4

6.3 Порядок проведения измерений

6.3.1 Измерение действующего значения силы переменного тока и его частоты

6.3.1.1 Для измерения действующего значения силы переменного тока и его частоты необходимо использовать измерительные клещи.

6.3.1.2 Измерительные клещи подключите к разъему измерительного канала, обозначенного «I», как показано на рисунке 5

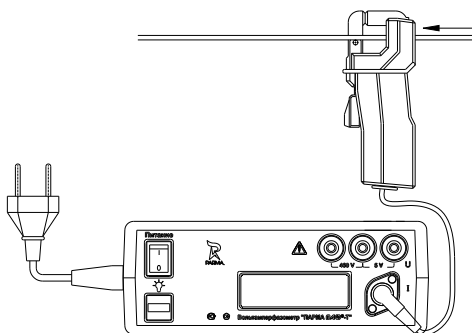


Рисунок 5

6.3.1.3 Охватите клещами токопровод таким образом, чтобы контактные поверхности магнитопровода клещей были надежно сомкнуты, знак «→» расположенный на корпусе клещей, указывал направление от источника тока, а токопровод находился, по возможности, по середине окна магнитопровода клещей.

6.3.1.4 На дисплее, как показано на рисунке 5а, в нижней строке справа индицируется измеренное действующее значение силы переменного тока, имеющее размерность мА, при измерении силы переменного тока от 20 до 999 мА, или размерность А, при измерении силы

переменного тока от 1 до 6 А; в верхней строке слева – измеренное значение частоты переменного тока, имеющее размерность Hz; в верхней строке справа – измеренное действующее значение напряжения переменного тока, имеющее размерность V.

6.3.1.5 Считайте измеренное действующее значение силы переменного тока, расположенное на дисплее внизу справа, и его частоту – вверху слева.

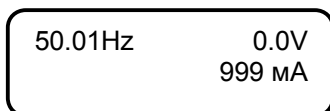


Рисунок 5а

6.3.2 Измерение действующего значения напряжения переменного тока и его частоты

6.3.2.1 Для измерения действующего значения напряжения переменного тока и его частоты необходимо подать напряжение переменного тока на клеммы измерительного канала, в зависимости от измеряемого диапазона, например: обозначенные «5 V» (красная клемма «фаза» черная клемма «нейтраль»). Черная клемма - общая для входов «460 V» и «5 V» соответственно), как показано на рисунке 6

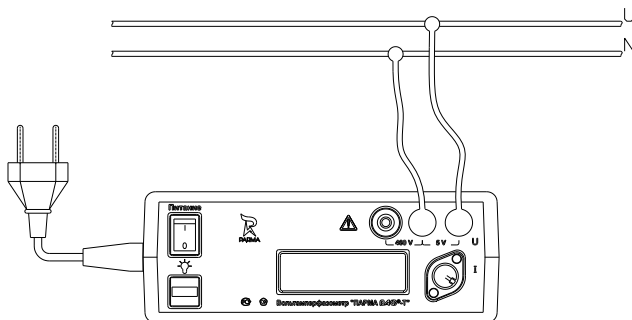


Рисунок 6

6.3.2.2 На дисплее, как показано на рисунке 6а, в верхней строке слева индицируется – измеренное значение частоты переменного тока, имеющее размерность Hz, справа – измеренное действующее значение напряжения переменного тока, имеющее размерность V; в нижней строке справа – отображается значение действующее значение силы переменного тока, имеющее размерность mA, если измеренное значение от 20 до 999 mA или A, если измеренное значение находится в интервале от 1 до 6 A соответственно (если подключены клещи).

6.3.2.3 Считайте измеренное действующее значение напряжения переменного тока, расположенное на дисплее вверху справа, и его частоту – вверху слева.

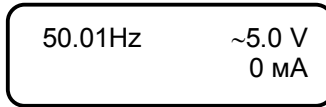


Рисунок 6а

6.3.2.4 Для измерения действующего значения напряжения переменного тока и его частоты в диапазоне от 6 В до 460 В необходимо отключить провод от красной клеммы входа обозначенного на лицевой панели ВАФ «5 V» и подключить его к красной клемме обозначенной «460 V». Считать на дисплее измеренное значение действующего значения напряжения переменного тока и его частоты на входе «460 В»

6.3.3 Измерение угла сдвига фаз между напряжением и током

6.3.3.1 Измерительные клещи подключите к разъему, обозначенному «I», как показано на рисунке 7

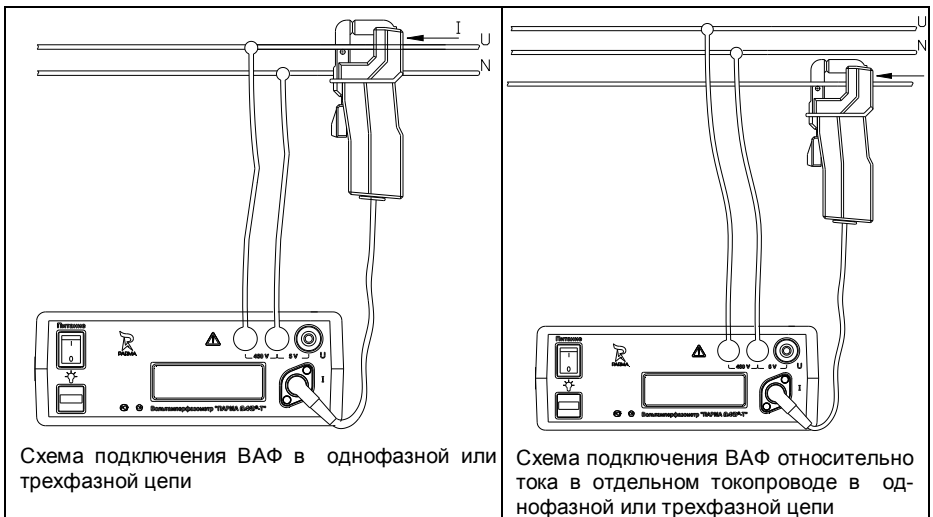


Рисунок 7

6.3.3.2 Охватите клещами токопровод таким образом, чтобы контактные поверхности магнитопровода клещей были надежно сомкнуты, знак «→» расположенный на корпусе клещей, указывал направление от источника тока, а токопровод находился, по возможности, по середине окна магнитопровода клещей.

6.3.3.3 Подайте напряжение переменного тока на клеммы измерительного канала, в зависимости от измеряемого диапазона, например: обозначенные «460 V» (красная клемма «фаза» черная клемма «нейтраль»). Черная клемма - общая для входов «460 V» и «5 V» соответственно).

6.3.3.4 На дисплее, как показано на рисунке 7а, в верхней строке слева – индицируется частота, имеющая размерность Hz, а в нижней – измеренное значение угла сдвига фаз между напряжением и током, имеющее размерность «°» и префикс φ_{iu} . Действующие значения напряжения и силы переменного тока индицируются справа вверху и внизу соответственно.

6.3.3.5 Считайте значение угла сдвига фаз между напряжением и током слева в нижней строке.

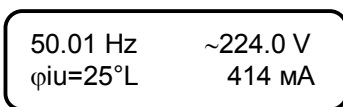


Рисунок 7а

6.3.3.6 Значение угла сдвига фаз между напряжением U и током I считается положительным против часовой стрелки, относительно вектора тока.

6.3.3.7 Если вектор напряжения опережает вектор тока, угол φ считается положительным, характер цепи – индуктивный «L», как показано на рисунке 7б.

6.3.3.8 Если вектор тока опережает напряжение – угол φ считается отрицательный – характер цепи – емкостной «C», как показано на рисунке 7в

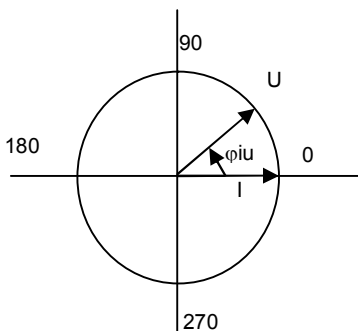


Рисунок 7б

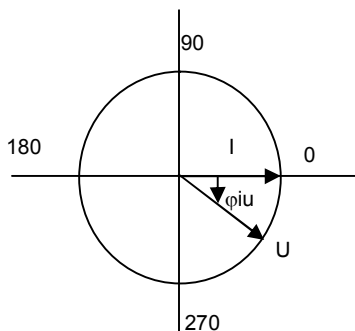


Рисунок 7в

7 ПОВЕРКА

Поверка ВАФ осуществляется в соответствии с настоящей методикой поверки.

Поверку ВАФ осуществляют органы государственной метрологической службы или аккредитованные метрологические службы юридических лиц.

ВАФ, не прошедший поверку, к выпуску в обращение и к применению не допускается.

Межповерочный интервал – 2 года.

7.1 Нормируемые метрологические характеристики

7.1.1 Нормируемые метрологические характеристики ВАФ приведены в таблице 2.

Таблица 2 - Нормируемые метрологические характеристики

Измеряемый параметр	Ед. изм.	Диапазон измерения	Пределы допускаемой основной погрешности при измерении	
			относительной,	абсолютной
Действующее значение напряжения переменного тока	В	от 0,02 до 5	—	$\pm(0,001 \cdot X + 0,01)$ ¹⁾
		от 6 до 460	—	$\pm(0,005 \cdot X + 0,22)$
Действующее значение силы переменного тока	А	от 0,002 до 6	—	$\pm(0,005 \cdot X + 0,002)$ ²⁾
Частота измеряемого напряжения	Гц	от 45 до 65	$\pm 0,1$	—
Частота измеряемой силы тока	Гц	от 45 до 65	$\pm 0,1$ ³⁾	—
Угол сдвига фаз между напряжением и током	градус	от -180 до 180	—	$\pm 3,6$ ⁴⁾
<p>где - X – измеренное значение напряжения (в Вольтах) или силы тока (в Амперах); Полученное значение предела допускаемой погрешности округлить до 3-го знака после запятой.</p> <p>1) При частоте измеряемого напряжения переменного тока от 49 до 51 Гц. 2) При частоте измеряемой силы тока от 49 до 51 Гц. 3) При действующем значении силы переменного тока не менее 20 мА. 4) При действующем значении силы переменного тока не менее 20 мА.</p>				

7.2 Операции поверки

7.2.1 При проведении первичной и периодической поверки должны выполняться операции, приведенные в таблице 3.

7.2.2 Поверка прекращается при получении отрицательных результатов при проведении любой из операций, предусмотренных в таблице 3.

Таблица 3

Наименование операции	№ пункта	Операция проводится при	
		первичной поверке	периодической поверке
Внешний осмотр	7.7.1	Да	Да
Проверка электрической прочности и сопротивления изоляции	7.7.2, 7.7.3, 7.7.4	Да	Нет
Проверка параметров входных электрических цепей	7.7.5	Да	Нет
Опробование	7.7.6	Да	Да
Определение абсолютной погрешности ВАФ при измерении действующего значения напряжения переменного тока	7.7.7.1	Да	Да
Определение абсолютной погрешности ВАФ при измерении действующего значения силы переменного тока	7.7.7.2	Да	Да
Определение относительной погрешности ВАФ при измерении частоты напряжения переменного тока	7.7.7.3	Да	Да
Определение относительной погрешности ВАФ при измерении частоты силы переменного тока	7.7.7.4	Да	Да
Определение абсолютной погрешности ВАФ при измерении угла сдвига фаз между напряжением и током	7.7.7.5	Да	Да
Оформление результатов поверки	7.8	Да	Да

7.3 Организация рабочего места поверки

7.3.1 Перечень средств измерений и оборудования, необходимого для проведения поверки приведен в таблице 4.

Таблица 4

Средства измерений и испытательное оборудование	Тип	Предел измерения	Класс точности, погрешность
Мегаомметр	Ф4101	1000 В	КТ 2,5
Универсальная пробойная установка	УПУ -10	10 кВ	КТ 4,0
Вольтметр универсальный	В7-46/1	200 МОм	ПГ $\pm 0,005$ %
Установка поверочная полуавтоматическая	УППУ -1М	750 В, 10 А	ПГ $\pm 0,03$ %
Измеритель разности фаз	Ф2-34	0...360°	ПГ $\pm 0,1^\circ$
Барометр-анероид специальный	БАММ-1	80...106 кПа	ПГ ± 200 Па
Психрометр аспирационный электрический	М-34	0...100 %	ПГ ± 1 %
Термометр ртутный	ТЛ	0...100 °С	ПГ $\pm 0,1$ °С

7.3.2 Допускается использование других типов средств измерений и вспомогательного оборудования, обеспечивающих определение метрологических характеристик с заданной точностью.

7.3.3 Все средства поверки должны быть исправны, и иметь подтверждение о пригодности к применению в установленном порядке.

7.4 Требования безопасности

7.4.1 Требования безопасности при проведении поверки и измерений по ГОСТ 12.3.019.

7.5 Условия проведения поверки

7.5.1 Поверка проводится в нормальных условиях применения.

7.5.2 Нормальные условия применения прибора по ГОСТ 22261.

7.5.3 Номинальная температура окружающего воздуха 20°С. Допускаемое отклонение температуры окружающего воздуха ± 5 °С.

7.6 Подготовка к поверке

7.6.1 Извлечь ВАФ из сумки.

7.6.2 Проверить чистоту контактных поверхностей магнитопровода клещей, при необходимости произвести их очистку.

7.7 Проведение поверки

7.7.1 Внешний осмотр

7.7.1.1 Произвести внешний осмотр корпуса измерительного блока, измерительных клещей, соединительных кабелей, вилок и розеток коммутационных разъемов. ВАФ и комплектующие изделия не должны иметь видимых повреждений, вмятин, разрывов и перекосов элементов.

7.7.1.2 Проверить наличие и целостность пломб. Пломбы должны быть не повреждены.

7.7.1.3 Проверить смыкание контактных поверхностей магнитопровода.

7.7.2 Проверка сопротивления изоляции ВАФ.

7.7.2.1 Проверку производят при помощи мегаомметра Ф4101.

7.7.2.2 Соединить контакты в соответствии с рисунком 8.

7.7.2.3 Установить на мегаомметре Ф4101 напряжение 1000 В и измерить сопротивление изоляции между контактами К0 и объединенными контактами К1 и К2.

7.7.2.4 Установить на мегаомметре Ф4101 испытательное напряжение 1000 В, и измерить сопротивление изоляции между контактами К1 и К2.

7.7.2.5 По результатам обоих измерений сопротивление изоляции должно быть не менее 2,6 МОм.

7.7.2.6 В случае не выполнения требований 7.7.2.5 ВАФ бракуется, поверка прекращается, ВАФ подлежит ремонту.

7.7.3 Проверка электрической прочности изоляции измерительного блока

7.7.3.1 Проверку производят при помощи универсальной пробойной установки УПУ-10 (далее по тексту УПУ-10).

7.7.3.2 Соединить контакты в соответствии с рисунком 8.

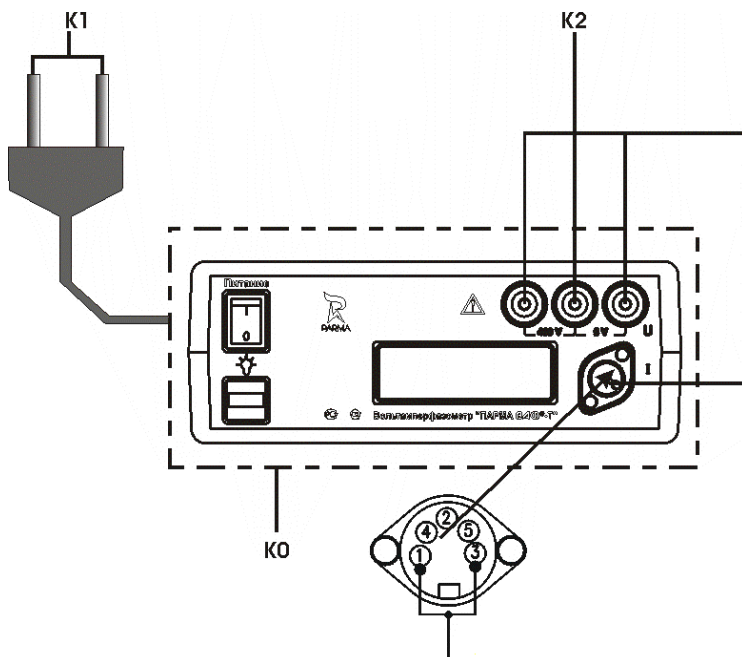


Рисунок 8

7.7.3.3 Обернуть корпус ВАФ фольгой, соединить со всеми доступными токопроводящими частями, образуя контакт К0 (рисунок 8).

7.7.3.4 Выключатель питания, на лицевой панели ВАФ перевести в положение «I» и поместить ВАФ в блокировочную высоковольтную камеру.

7.7.3.5 Подать испытательное напряжение 2 кВ между контактами К1 и К2 и выдержать его в течение 1 минуты.

7.7.3.6 Подать испытательное напряжение с действующим значением 4 кВ между контактами К0 и объединенными контактами К1 и К2 и выдержать его в течение 1 минуты.

7.7.3.7 Измерительный блок считается прошедшим проверку, если в результате испытаний не произошло пробоя изоляции, в противном случае проверка прекращается, а ВАФ бракуется.

7.7.4 Проверка электрической прочности изоляции клещей

7.7.4.1 Проверку производят при помощи УПУ-10.

7.7.4.2 Испытаниям подвергают измерительные клещи.

7.7.4.3 В соответствии с рисунком 9 обернуть корпус клещей фольгой, образовав контакт К2, магнитопровод клещей – контакт К1.

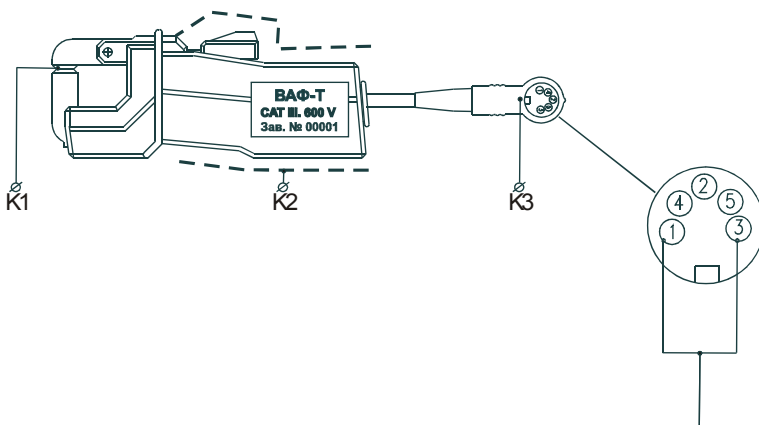


Рисунок 9

7.7.4.4 Клещи поместить в блокировочную высоковольтную камеру.

7.7.4.5 Подать испытательное напряжение 4 кВ между контактами K1 и K2 и выдержать его в течение 1 минуты.

7.7.4.6 В соответствии с рисунком 9 соединить выходные контакты клещей, образовав контакт K3.

7.7.4.7 Подать испытательное напряжение с действующим значением 0,9 кВ между контактами K1 и K3 и выдержать его в течение 1 минуты.

7.7.4.8 Клещи считаются выдержавшими проверку, если не произошло пробоя изоляции, в противном случае проверка прекращается, а ВАФ бракуется.

7.7.5 Проверка параметров входных электрических цепей ВАФ

7.7.5.1 Подключить ВАФ к вольтметру В7-46/1.

7.7.5.2 Измерить входное сопротивление канала напряжения диапазона 460 В.

7.7.5.3 Измерить входное сопротивление канала напряжения диапазона 5 В.

7.7.5.4 Входное сопротивление канала напряжения диапазона 460 В должно быть не менее 750 кОм.

7.7.5.5 Входное сопротивление канала напряжения диапазона 5 В должно быть не менее 19 кОм.

7.7.5.6 В случае не выполнения требований 7.7.5.4 и 7.7.5.5 ВАФ бракуется, проверка прекращается, ВАФ подлежит ремонту.

7.7.6 Опробование

7.7.1 Подключить ВАФ к сети переменного тока 220 В частотой 50 Гц.

7.7.6.1 Включить питание ВАФ.

7.7.6.2 Снять показания измеренного напряжения и частоты.

7.7.6.3 Отключить ВАФ от сети, на дисплее должна появиться информация «0,0 V» и «0,0 mA».

7.7.6.4 ВАФ считается прошедшим поверку, если индикация осуществляется правильно.

7.7.6.5 При возникновении любых отклонений, поверка прекращается, а ВАФ бракуется.

7.7.7 Проверка метрологических характеристик

7.7.7.1 Определение абсолютной погрешности ВАФ при измерении действующего значения напряжения переменного тока

Включить ВАФ, на пределе 5 В и замкнуть входные контакты измерительного канала напряжения накоротко. На дисплее ВАФ должно быть нулевое значение напряжения переменного тока.

ВАФ подключить к установке УППУ-1М на пределе 5 В.

Включить установку УППУ-1М, установить частоту выходного напряжения 50 Гц и действующее значение напряжения переменного тока 0,02 В.

Включить ВАФ и снять показания измеренного действующего значения напряжения.

Повторить операцию измерения действующего значения напряжения переменного тока в соответствии с требованиями таблицы 5.

Таблица 5.

Предел	Заданное действующее значение напряжения переменного тока, В							
5 В	0,02	0,1	0,5	1,0	2,0	3,0	4,0	5,0
460 В	6,0	30,0	60,0	100,0	200,0	300,0	400,0	460,0

ВАФ подключить к установке УППУ-1М на пределе 460 В, и выполнить измерение действующего значения напряжения переменного тока на пределе 460 В, в соответствии с требованиями таблицы 5.

Определить абсолютные погрешности ВАФ при измерении действующего значения напряжения переменного тока.

Значения абсолютной погрешности измерения действующего значения напряжения переменного тока, определяются по формуле

$$\Delta A = |A_{и} - A_0|, \quad (1)$$

где $A_{и}$ – измеренное значение

A_0 – заданное значение.

Результаты поверки считать положительными, если при измерении действующего значения напряжения переменного тока диапазон измерений и абсолютные погрешности соответствуют требованиям 4.4.1.1, в случае не выполнения требований поверка прекращается, ВАФ считается не прошедшим поверку.

7.7.7.2 Определение абсолютной погрешности ВАФ при измерении действующего значения силы переменного тока

Включить ВАФ. Подключить к ВАФ измерительные клещи, не подключая к токнесущему проводнику. На дисплее ВАФ должно быть нулевое значение силы переменного тока.

ВАФ подключить к установке УППУ-1М, причем клещи расположить так, чтобы токоведущий провод был расположен по середине магнитопровода клещей.

Включить установку УППУ-1М, установить частоту выходного напряжения переменного тока 50Гц.

Выполнить измерения действующего значения силы переменного тока в следующих точках диапазона: 0,002; 0,02; 0,2; 2,0; 3,0; 4,0; 5,0; 6,0 А.

Определить абсолютные погрешности ВАФ при измерении действующего значения силы переменного тока.

Значения абсолютной погрешности измерения действующего значения силы переменного тока, определяются по формуле (1)

Результаты поверки считать положительными, если абсолютные погрешности при измерениях действующего значения силы переменного тока соответствуют требованиям 4.4.1.1, в случае не выполнения требований поверка прекращается, ВАФ считается не прошедшим поверку.

7.7.7.3 Определение относительной погрешности ВАФ при измерении частоты напряжения переменного тока

ВАФ подключить к установке УППУ-1М на пределе 5 В.

Включить установку УППУ-1М, и установить действующее значение выходного напряжения 2 В.

Включить ВАФ и произвести измерение частоты напряжения переменного тока в следующих точках диапазона: 45; 50; 55; 60; 65 Гц.

Определить относительные погрешности ВАФ при измерении значения частоты напряжения переменного тока.

Значения относительной погрешности измерения частоты напряжения переменного тока, определяются по формуле (2)

$$\delta A = \frac{(A - A_0)}{A_0} \cdot 100, \% \quad (2)$$

Где A – измеренное значение;

A_0 – заданное значение

ВАФ подключить к установке на пределе 460 В, установить действующее значение выходного напряжения 6 В и аналогичным образом произвести измерение и определить относительные погрешности ВАФ при измерения частоты напряжения переменного тока в следующих точках диапазона: 45; 50; 55; 60; 65 Гц.

Результаты поверки считать положительными, если относительные погрешности при измерениях частоты напряжения переменного тока соответствуют требованиям 4.4.1.1, в случае не выполнения требований поверка прекращается, ВАФ считается не прошедшим поверку.

7.7.7.4 Определение относительной погрешности ВАФ при измерении частоты силы переменного тока

ВАФ подключить к установке УППУ-1М по каналу тока. Охватите клещами токопровод таким образом, чтобы контактные поверхности магнитопровода клещей были надежно сомкнуты, знак « \leftarrow » расположенный на корпусе клещей, указывал направление от источника тока, а токопровод находился, по возможности, по середине окна магнитопровода клещей.

Включить установку УППУ-1М, установить действующее значение силы выходного тока 100 мА.

Включить ВАФ и произвести измерение частоты переменного тока в следующих точках диапазона: 45; 50; 55; 60; 65 Гц.

Определить относительные погрешности ВАФ при измерении действующего значения частоты силы переменного тока.

Значения относительной погрешности измерения частоты силы переменного тока, определяются по формуле (2)

Результаты поверки считать положительными, если относительные погрешности при измерениях частоты силы переменного тока соответствуют требованиям 4.4.1.1, в случае не выполнения требований поверка прекращается, ВАФ считается не прошедшим поверку.

7.7.7.5 Определение абсолютной погрешности ВАФ при измерении угла сдвига фаз между напряжением и током

Подключить ВАФ к установке УППУ-1М на пределе 5 В, подаваемое напряжение подключить к клеммам напряжения, а на токоведущий провод подключить клещи, охватите клещами токопровод таким образом, чтобы контактные поверхности магнитопровода клещей были надежно сомкнуты, знак « \rightarrow » расположенный на корпусе клещей, указы-

вал направление от источника тока, а токопровод находился, по возможности, по середине окна магнитопровода клещей.

Включить установку УППУ-1М, установить частоту выходного значения тока и напряжения 50 Гц.

Установить на выходе установки УППУ-1М действующее значение напряжения переменного тока 2 В и действующее значение силы переменного тока 100 мА.

Включить питание ВАФ, и измерить значение угла сдвига фаз между напряжением и током при значениях угла сдвига фаз: 0, 60, 120, 180° и минус 60°; минус 120°.

Значение угла сдвига фаз контролировать измерителем разности фаз Ф2-34.

Определить абсолютные погрешности ВАФ при измерении угла сдвига фаз между напряжением и током.

Значения абсолютной погрешности измерения угла сдвига фаз, между напряжением и током, определяются по формуле (1).

ВАФ подключить к установке УППУ-1М на пределе 460 В, на выходе установки УППУ-1М установить действующее значение напряжения переменного тока 6 В и действующее значение силы переменного тока 100 мА и аналогичным образом проверить диапазон и определить абсолютные погрешности ВАФ при измерении угла сдвига фаз между напряжением и током на пределе 460 В

Результаты поверки считать положительными, если абсолютные погрешности при измерениях угла сдвига фаз между напряжением и током соответствуют требованиям 4.4.1.1, в случае не выполнения требований поверка прекращается, ВАФ считается не прошедшим поверку.

7.8 Оформление результатов поверки

7.8.1 Результаты поверки оформляются протоколом. Форма протокола поверки ВАФ приведена в приложении А.

7.8.2 При первичной поверке положительный результат отмечается в формуляре ВАФ и оформляется свидетельством о поверке установленного образца.

7.8.3 При периодической поверке положительный результат оформляется свидетельством о поверке установленного образца.

8 ТЕХНИЧЕСКОЕ ОБСЛУЖИВАНИЕ

Введенный в эксплуатацию ВАФ не требует специального технического обслуживания, кроме периодического осмотра, замены гальванических элементов питания и очистки контактных поверхностей магнитопроводов клещей.

9 ТЕКУЩИЙ РЕМОНТ

Ремонт может осуществлять только изготовитель или организации им уполномоченные.

10 ХРАНЕНИЕ

10.1 Порядок упаковывания при постановке ВАФ на хранение в соответствии с 5.2 настоящего руководства.

10.2 Условия хранения, в части воздействия климатических факторов, по ГОСТ15150, группа 4.

10.3 Запрещается хранить ВАФ с глубоко разряженными гальваническими элементами питания постоянного тока. Это может привести к вытеканию электролита и повреждению ВАФ.

10.4 Складирование изделий штабелями не более 10 коробов в высоту.

11 ТРАНСПОРТИРОВАНИЕ

11.1 По условиям транспортирования, в части воздействия механических факторов внешней среды, ВАФ относится к группе 4 по ГОСТ 22261 и является пригодным для перевозки в хорошо амортизированных видах транспорта (самолетами, судами, железнодорожным транспортом, безрельсовым наземным транспортом). Требования ГОСТ 22261, в данном случае, распространяется на изделие в таре.

11.2 Условия транспортирования, в части воздействия климатических факторов, соответствуют группе 4 по ГОСТ15150.

12 ТАРА И УПАКОВКА

12.1 Упаковка, в части воздействия климатических факторов внешней среды, по ГОСТ 22261, группа 4.

12.2 Упаковка, в части воздействия механических факторов внешней среды, по ГОСТ 22261, группа 4.

12.3 Габаритные размеры тары, не более (250 x 145 x 165) мм.

12.4 Масса брутто, не более 2,7 кг.

13 МАРКИРОВАНИЕ И ПЛОМБИРОВАНИЕ

13.1 На приборе указаны: наименование, тип, товарный знак предприятия-изготовителя, знак утверждения типа, национальный знак соответствия, заводской номер, год выпуска, обозначения входных и выходных цепей, номинальное напряжение, род тока и частота питающей сети.

13.2 На упаковке указано: наименование и тип изделия, заводской номер, товарный знак, знак утверждения типа и наименование предприятия изготовителя, номер технических условий на изделие.

Пломбирование прибора произведено пломбировочной лентой, идентифицирующей вскрытие. **Пломбы не вскрывать!**

14 ГАРАНТИИ ИЗГОТОВИТЕЛЯ

14.1 Изготовитель гарантирует соответствие технических характеристик ВАФ, прошедшего приемо-сдаточные испытания в отделе технического контроля предприятия-изготовителя и опломбированного клеймом предприятия-изготовителя, требованиям ТУ 4221-015-31920409-2006 при соблюдении условий эксплуатации, хранения и транспортирования.

14.2 Гарантийный срок эксплуатации ВАФ – 18 месяцев со дня продажи (не распространяется на гальванические элементы питания).

14.3 Гарантийный срок хранения ВАФ – 6 месяцев с момента изготовления (не распространяется на гальванические элементы питания).

15 ПРИЛОЖЕНИЕ А**ПРОТОКОЛ ПЕРВИЧНОЙ ПОВЕРКИ**

№ _____ от «_____» _____ 20____ г

Цель поверки	Проверка нормируемых метрологических характеристик		
Наименование	Вольтамперфазометр «ПАРМА ВАФ®-Т» зав. № _____ Измерительные клещи зав. № _____		
Принадлежит	_____		
Средства поверки			
Наименование	Зав. №	Дата поверки	Свидетельство №

Условия поверки: Т – ____ °С; Атмосферное давление: - ____ кПа; влажность ____ %

РЕЗУЛЬТАТЫ ПОВЕРКИ

1. Внешний осмотр: *требованиям 5.2 ТУ(____)соответствует.*
2. Проверка сопротивления и электрической прочности изоляции: *приложение к протоколу №_____ от _____.*
3. Проверка параметров входных электрических цепей: *приложение к протоколу №_____ от _____.*
4. Опробование : *требованиям 5.8 ТУ(____)соответствует;*
5. Проверка нормируемых метрологических характеристик: *результаты приведены в таблице 1-6*

Таблица 1. Определение относительной погрешности ВАФ при измерении действующего значения напряжения переменного тока, на пределе 5 В при f=50 Гц

Заданное значение U, В	Измеренное значение U, В	Абсолютная погрешность измерения, В	Пределы допускаемой абсолютной погрешности измерения, В
0,02			± 0,008
0,1			±0,008
0,5			±0,008
1,0			±0,009
2,0			±0,010
3,0			±0,010
4,0			±0,011
5,0			±0,012

Вывод: () *соответствует ТУ*

Таблица 2. Определение относительной погрешности ВАФ при измерении действующего значения напряжения переменного тока, на пределе 460 В при $f=50$ Гц

Заданное значение U, В	Измеренное ВАФ значение U, В	Абсолютная погрешность измерения, В	Пределы допускаемой абсолютной погрешности измерения, В
6,0			$\pm 0,200$
25,0			$\pm 0,276$
50,0			$\pm 0,376$
100,0			$\pm 0,576$
200,0			$\pm 0,976$
300,0			$\pm 1,376$
400,0			$\pm 1,776$
460,0			$\pm 2,016$

Вывод: () *соответствует ТУ*

Таблица 3 Определение относительной погрешности ВАФ измерении действующего значения силы переменного тока при $f=50$ Гц

Заданное значение I, А	Измеренное ВАФ значение I, А	Абсолютная погрешность измерения, А	Пределы допускаемой абсолютной погрешности измерения, А
0,002			$\pm 0,002$
0,02			$\pm 0,002$
0,2			$\pm 0,002$
2			$\pm 0,010$
3			$\pm 0,014$
4			$\pm 0,018$
5			$\pm 0,022$
6			$\pm 0,026$

Вывод: () *соответствует ТУ*

Таблица 4 Определение относительной погрешности ВАФ при измерении частоты напряжения переменного тока

Частота, Гц	Заданное значение U, В на пределе 5 В (2,0 В)		Заданное значение U, В на пределе 460 В (6,0 В)		Предел допускаемой	
	Измеренное значение f, Гц	Δ , Гц	Измеренное значение f, Гц	Δ , Гц	δ ПГ, %	Δ , Гц
45					$\pm 0,08$	$\pm 0,03$
50					$\pm 0,08$	$\pm 0,04$
55					$\pm 0,08$	$\pm 0,04$
60					$\pm 0,08$	$\pm 0,05$
65					$\pm 0,08$	$\pm 0,05$

Вывод: () *соответствует ТУ*

Таблица 5 Определение относительной погрешности ВАФ при измерении частоты силы переменного тока

Частота, Гц	Измеренное значение f, Гц	Δ , Гц	Предел допускаемой	
			δ ПГ, %	Δ , Гц
45			$\pm 0,08$	$\pm 0,03$
50			$\pm 0,08$	$\pm 0,04$
55			$\pm 0,08$	$\pm 0,04$
60			$\pm 0,08$	$\pm 0,05$
65			$\pm 0,08$	$\pm 0,05$

Вывод: () *соответствует ТУ*

Таблица 6 Определение, абсолютной погрешности измерения угла сдвига фаз между напряжением и током

Заданное значение на пределе 5 В	Измеренное значение угла сдвига фаз, °	Δ ПГ, °	Заданное значение на пределе 460 В	Измеренное значение угла сдвига фаз, °	Δ ПГ, °	Пределы допускаемой Δ ПГ,
U=2 В; I=0,1 А; f=50 Гц	180		U=6 В; I=0,1 А; f=50 Гц	180		±3,0
	120			120		±3,0
	60			60		±3,0
	0			0		±3,0
	-60			-60		±3,0
	-120			-120		±3,0

Вывод: () *соответствует ТУ*

Заключение – Нормируемые метрологические характеристики Вольтамперфазометра «ПАРМА ВАФ®-Т» зав. № _____ () соответствуют требованиям ТУ.

Поверку произвел: _____

