

ООО " ПАРМА ПРОТ"

34 3300

Утвержден
ППК1.400.000 РЭ - ЛУ

**БЛОК АВТОНОМНОЙ ТОКОВОЙ ЗАЩИТЫ
АЗТ 3/0**

Руководство по эксплуатации

ППК1.400.000 РЭ

Редакция: 1.0

Содержание

Содержание	3
1 Описание и работа	5
1.1 Назначение	5
1.2 Технические характеристики.....	6
1.2.1 Основные параметры.	6
1.2.2 Характеристики.	6
1.2.3 Показатели надежности	9
1.3 Состав изделия.	9
1.4 Устройство и работа	9
1.4.1 Устройство блока	9
1.4.2 Трехфазная максимальная токовая защита.....	11
1.4.3 Токовая защита нулевой последовательности.....	12
1.4.4 Уставки защиты	13
1.4.5 Подключение выключателя.....	18
1.4.6 Узел специальной логики ТЗНП.....	18
1.4.7 Подключение блоков.....	21
1.4.8 Конструкция.....	21
1.5 Маркировка	22
1.6 Упаковка.	22
2 Использование по назначению	23
2.1 Эксплуатационные ограничения	23
2.2 Подготовка блока к использованию	23
2.2.1 Меры безопасности при подготовке к использованию	23
2.2.2 Объем и последовательность внешнего осмотра.	23
2.2.3 Правила и порядок проверки готовности блока к использованию.....	24
2.2.4 Установка на объекте и подключение внешних цепей.	24
2.2.5 Проверка рабочим током и напряжением.	25
3 Техническое обслуживание	26
3.1 Общие указания	26
3.2 Меры безопасности при техническом обслуживании.....	26
3.3 Порядок технического обслуживания	26
3.4 Консервация	27
4 Текущий ремонт.....	28
5 Хранение.....	28
6 Транспортирование.....	28
Приложение А Габаритные, установочные и присоединительные размеры.....	29

Настоящее руководство по эксплуатации предназначено для ознакомления с техническими характеристиками, устройством и правилами эксплуатации блока автономной токовой защиты AZT 3/0.

Руководство по эксплуатации содержит технические характеристики, описание работы, порядок подготовки, ввода в эксплуатацию и обслуживания, а также другие сведения, необходимые для правильной эксплуатации блока.

При работе с блоком AZT 3/0 дополнительно необходимо руководствоваться паспортом ППК1.400.000 ПС.

К работе с блоком могут быть допущены лица, имеющие группу по электробезопасности не ниже 3, аттестованные в установленном порядке на право проведения работ в электроустановках потребителей до 1000 В и изучившие настоящее руководство по эксплуатации и паспорт.

Сокращения, используемые в тексте:

РЭ – руководство по эксплуатации;

ТЗНП – токовая защита нулевой последовательности;

АПВ – автоматическое повторное включение;

ТО – техническое обслуживание;

КЗ – короткое замыкание.

1 Описание и работа

1.1 Назначение

1.1.1 Блок автономной токовой защиты AZT 3/0 (далее – блок) предназначен для использования в качестве автономной (не требующей питания от цепей оперативного тока) защиты трансформаторов и линий среднего и высокого напряжения. Блок может быть использован в качестве трехфазной максимальной токовой защиты с обратозависимой времятоковой характеристикой или максимальной токовой защиты нулевой последовательности в сетях с эффективно заземленной нейтралью.

Блок имеет встроенную батарею конденсаторов для питания катушек отключения выключателя.

1.1.2 Блоки могут устанавливаться в шкафах или на панелях релейной защиты, шкафах приводов высоковольтных выключателей или трансформаторов тока.

1.1.3 Блок предназначен для эксплуатации в следующих условиях:

- температура окружающего воздуха – от минус 20 до плюс 60 °С;
- относительная влажность при плюс 25 °С – до 98 %;
- атмосферное давление – от 73 до 107 кПа (от 550 до 800 мм рт. ст.);
- окружающая среда – невзрывоопасная, не содержащая токопроводящей пыли, агрессивных паров и газов, разрушающих изоляцию и металлы;
- место установки должно быть защищено от попадания брызг, воды, масел, эмульсий, а также от прямого воздействия солнечной радиации;
- синусоидальная вибрация вдоль вертикальной оси частотой от 10 до 100 Гц с ускорением не более 1 g;
- многократные удары частотой от 40 до 80 ударов в минуту с ускорением не более 3 g, длительность ударного ускорения – от 15 до 20 мс.

1.1.4 Блок является электронным устройством и имеет следующие основные характеристики:

- блок не требует питания от источника оперативного тока, питание блока осуществляется от трансформаторов тока защищаемого присоединения;
- блок имеет встроенную батарею конденсаторов для питания привода выключателя, заряд батареи конденсаторов производится от трансформаторов тока во время аварии;
- максимальная токовая защита имеет обратозависимую времятоковую характеристику специального вида, что обеспечивает селективную работу защиты в кольцевых и сложно-замкнутых сетях;
- времятоковая характеристика может быть смещена вдоль оси времени;
- блок может комплектоваться узлом специальной логики, обеспечивающим селективность токовой защиты нулевой последовательности (ТЗНП) при работе однофазного АПВ.

1.1.5 При заказе блока необходимо указать следующую информацию:

- наименование устройства;
- номинальное значение силы входного тока: 1; 5 А или по специальному заказу;
- номинальное значение напряжения катушек отключения выключателя: 220 В или по специальному заказу;
- коэффициент возврата реле: 0,85 или по специальному заказу;
- наличие узла специальной логики ТЗНП;
- номинальное значение напряжения входов напряжения узла специальной логики ТЗНП: 100; 220 В или по специальному заказу.

1.1.6 Пример записи обозначения блока при его заказе и в документации другого изделия:

"Блок автономной токовой защиты AZT 3/0" ТУ 3433-004-74787961-2006.

1.2 Технические характеристики

1.2.1 Основные параметры.

1.2.1.1 Питание блока осуществляется от трансформаторов тока защищаемого присоединения.

1.2.1.2 Габаритные размеры указаны в приложении А.

1.2.1.3 Масса блока без упаковки не более 9 кг.

1.2.2 Характеристики.

1.2.2.1 Основные технические параметры блока приведены в таблице 1.

Таблица 1

Наименование параметра	Значение
Номинальная сила тока (I_H), А	1 или 5 (другие значения по специальному заказу)
Номинальное напряжение узла специальной логики ТЗНП (U_H), В	100 или 200 (другие значения по специальному заказу)
Номинальная частота, Гц	50
Термическая стойкость токовых цепей: - 1 с - длительно	$50 \times I_H$ $1,2 \times I_H$
Сила тока динамической устойчивости	$100 \times I_H$
Устойчивость к перегрузке цепей напряжения	$1,2 \times U_H$
Масштабный коэффициент промежуточных трансформаторов тока, М	1 или 2
Уставки реле тока ($I >$): - основной диапазон - расширенный диапазон - шаг установки уставок	от $\frac{1,50}{M} I_H$ до $\frac{3,48}{M} I_H$ от $\frac{1,08}{M} I_H$ до $\frac{3,48}{M} I_H$ $0,08 \times I_H$
Коэффициент возврата	0,85 (другие значения по специальному заказу)
Пределы допускаемой относительной погрешности реле тока, %	± 5
Мощность, потребляемая от трансформаторов тока при подключении в соответствии с рисунками 2 и 3 а) (в нормальном режиме/в режиме заряда батареи конденсаторов), ВА, не более:	
1 А М = 1	0,6 / 1,5
1 А М = 2	1,2 / 3,0
5 А М = 1	2,0 / 5,0
5 А М = 2	4,0 / 10,0

Продолжение таблицы 1

Наименование параметра	Значение
Мощность, потребляемая от трансформаторов тока при подключении в соответствии с рисунком 3 б) (в нормальном режиме/в режиме заряда батареи конденсаторов), ВА, не более:	
1 А М = 1	1,8 / 4,5
1 А М = 2	3,6 / 9,0
5 А М = 1	6,0 / 15,0
5 А М = 2	12,0 / 30,0
Номинальное напряжение постоянного тока катушек отключающего выключателя, В	220 (другие значения по специальному заказу)
Таймер t1, тип времятоковой характеристики	обратнозависимая
Таймер t2:	
- времятоковая характеристика	независимая
- основной диапазон уставок, с	от 3 до 8
- расширенный диапазон уставок, с	от 0 до 8
- шаг задания уставок, с	0,5
Пределы допускаемой относительной погрешности таймера, %	± 5
Уставки по напряжению узла специальной логики ТЗНП (фиксированные значения), В:	
- для $U_H = 100$ В	30 или 40
- для $U_H = 200$ В	60 или 80
Мощность, потребляемая от трансформатора напряжения, Вт, не более	1
Вход блокировки защиты:	
- номинальное напряжение постоянного тока, В	220 или 110
- пределы допускаемого отклонения напряжения сигнала, %	± 20
- потребляемая мощность, Вт, не более	1
Контакты выходных реле (А, В, С, J):	
- номинальное коммутируемое напряжение, В	250
- сила тока, длительно, А	8
- максимальная сила тока замыкания, А	16
- максимальная сила тока отключения при напряжении 220 В постоянного тока, А:	
- на активной нагрузке	0,25
- на активно-индуктивной нагрузке ($L/R = 40$ мс)	0,14

1.2.2.2 Значения электрической прочности и сопротивления изоляции приведены в таблице 2.

Таблица 2

Вид испытаний	Значение
Сопротивление изоляции всех электрически не связанных цепей ГОСТ Р 50514-93 (МЭК 255-5-77)	Не менее 100 МОм
Электрическая прочность изоляции всех электрически не связанных цепей, испытания по ГОСТ Р 50514-93 (МЭК 255-5-77)	2000 В, 1 мин., 50 Гц 5 кВ, 1,2/50 мкс

1.2.2.3 В части электромагнитной совместимости блоки соответствуют требованиям ГОСТ Р 51522-99 (МЭК 61326-1-97), как оборудование класса А с критерием качества функционирования А. Виды помех и уровни их воздействия приведены в таблице 3.

Таблица 3

Вид помехи	Уровень воздействия	Стандарт	Степень жесткости
Электростатические разряды	± 6 кВ / ± 8 кВ (контактный разряд / воздушный разряд)	ГОСТ Р 51317.4.2-99 (МЭК 61000-4-2-95)	3
Радиочастотное электромагнитное поле в полосе частот 80 – 1000 МГц	10 В/м	ГОСТ Р 51317.4.3-99 (МЭК 61000-4-3-95)	3
Магнитное поле промышленной частоты	100 В/м	ГОСТ Р 50648-94 (МЭК 1000-4-8-93)	5
Наносекундные импульсные помехи	± 4 кВ / ± 2 кВ (порты электропитания и заземления/порты сигналов ввода-вывода)	ГОСТ Р 51317.4.4-99 (МЭК 61000-4-4-95)	3
Кондуктивные помехи, наведенные радиочастотными электромагнитными полями в полосе частот 150 кГц – 80 МГц	10 В	ГОСТ Р 51317.4.6-99 (МЭК 61000-4-6-96)	3
Импульсное магнитное поле	300 А/м	ГОСТ Р 50649-94 (МЭК 1000-4-9-93)	4
Затухающее колебательное магнитное поле	30 А/м	ГОСТ Р 50652-94 (МЭК 1000-4-10-93)	4
Затухающий колебательный импульс		ГОСТ Р 51516-99 (МЭК 60255-22-1)	3

1.2.2.4 Степень защиты оболочкой по ГОСТ 14254-96 (МЭК 529-89):

- корпус блока, кроме клеммного соединителя – IP40;
- клеммный соединитель – IP20.

1.2.2.5 Устойчивость к сейсмическим воздействиям соответствует классу 2 по МЭК 60255-21-3 (1993).

1.2.2.6 В части пожарной опасности блоки соответствуют требованиям МЭК 60695-2-10 (2000) и выдерживают воздействие раскаленной проволокой 650 °С.

1.2.3 Показатели надежности

1.2.3.1 Блоки в части требований по надежности соответствуют ГОСТ 4.148-85 и ГОСТ 27.003-90.

1.2.3.2 Средний срок службы устройств не менее 20 лет при условии проведения требуемых технических мероприятий по обслуживанию.

1.2.3.3 Средняя наработка на отказ не менее 87 000 ч.

1.2.3.4 Средняя вероятность отказа срабатывания 10^{-4} .

1.2.3.5 Средняя вероятность ложного срабатывания 10^{-4} .

1.3 Состав изделия.

1.3.1 В комплект поставки входят:

- блок автономной токовой защиты AZT 3/0 ППК1.400.000 – 1 шт.;
- руководство по эксплуатации ППК1.400.000 РЭ – 1 шт.;
- паспорт ППК1.400.000 ПС – 1 шт.

1.4 Устройство и работа

1.4.1 Устройство блока

1.4.1.1 Функциональная схема базового исполнения блока (без узла специальной логики ТЗНП) показана на рисунке 1. Входами блока являются две группы промежуточных трансформаторов тока ТА1 – ТА3 и ТА4 – ТА6. Все промежуточные трансформаторы имеют по две одинаковые первичные обмотки (вторые первичные обмотки на рисунке 1 не показаны). Используя одну или обе обмотки трансформатора можно изменять коэффициент передачи трансформаторов в 2 раза, соответственно масштабный множитель M может принимать значение 1 или 2.

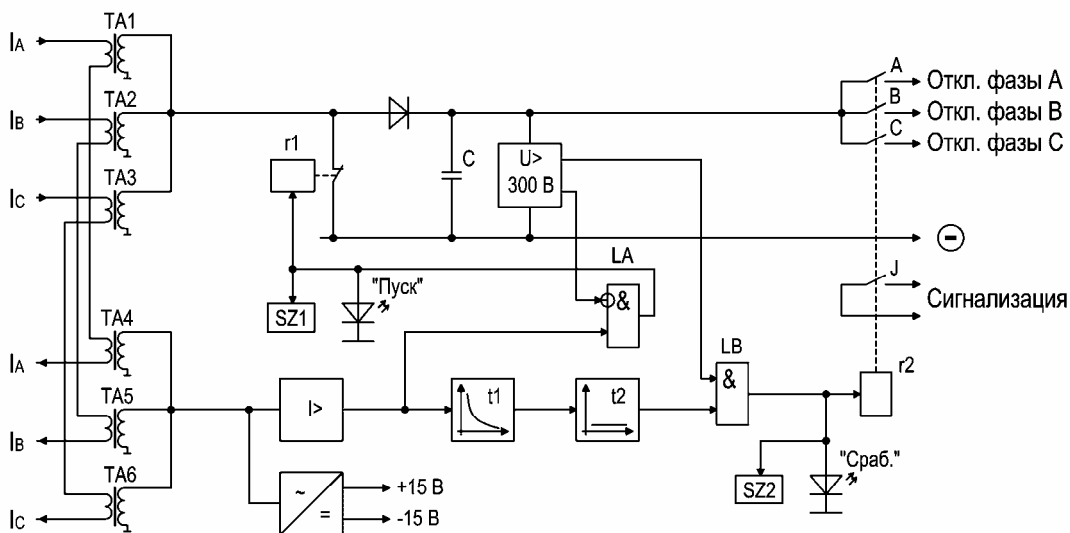


Рисунок 1 – Функциональная схема AZT 3/0.

1.4.1.2 Вторичные обмотки трансформаторов ТА4 – ТА6 подключены к преобразователю напряжения, токовому пороговому органу $I>$ и таймеру $t1$. Преобразователь напряжения обеспечивает питанием все узлы блока.

1.4.1.3 Токовый пороговый орган $I >$ выполнен трехфазным с селектором максимального тока. Порог срабатывания $I_{уст}$ может устанавливаться с помощью группы микропереключателей в диапазоне:

- при $M = 1$ – от $1,00I_H$ до $3,48I_H$ с шагом $0,08I_H$;
- при $M = 2$ – от $0,50I_H$ до $1,74I_H$ с шагом $0,04I_H$.

1.4.1.4 Таймер $t1$ имеет фиксированную обратнозависимую времятоковую характеристику. После таймера $t1$ подключен таймер $t2$ с независимой характеристикой. Уставка таймера $t2$ задается с помощью группы микропереключателей в диапазоне от 0 до 8 с, шаг - 0,5 с. Таймер $t2$ позволяет сдвигать времятоковую характеристику защиты вдоль оси времени.

1.4.1.5 Промежуточные трансформаторы ТА1 – ТА3 предназначены для заряда батареи конденсаторов С. В нормальном режиме вторичные обмотки трансформаторов ТА1 – ТА3 закорочены контактами реле $r1$. Батарея конденсаторов, емкость которой составляет 450 мкФ, обеспечивает накопление энергии, достаточной для отключения выключателя.

Напряжение на батарее конденсаторов контролируется пороговым органом $U >$, срабатывающим при напряжении 300 В.

1.4.1.6 В нормальном режиме батарея конденсаторов разряжена, вторичные обмотки трансформаторов ТА1 – ТА3 закорочены нормально замкнутыми контактами реле $r1$, контакты реле $r2$ разомкнуты.

При пуске защиты выходной сигнал токового порогового органа разрешает работу таймера $t1$ и через логическую схему LA поступает на реле $r1$. Контакты реле $r1$ размыкаются, и начинается заряд батареи конденсаторов. При этом включается светодиодный индикатор «Пуск» и увеличиваются на единицу показания электромеханического счетчика пусков защиты SZ1.

После того, как напряжение на батарее конденсаторов достигнет 300 В, срабатывает пороговый орган $U >$. Выходной сигнал $U >$ поступает на логическую схему LA, что приводит к возврату реле $r1$. При этом прекращается заряд батареи конденсаторов и отключается индикатор «Пуск».

После отработки выдержки времени таймером $t1$ запускается таймер $t2$. Выходной сигнал таймера $t2$ поступает на логическую схему LB. Логическая схема LB формирует сигнал только в том случае, когда закончен отсчет выдержки времени таймера $t2$ и поступил разрешающий от схемы контроля напряжения $U >$. Это предотвращает срабатывание защиты при не полном заряде батареи конденсаторов.

Сигнал с выхода логической схемы LB поступает на реле $r2$, светодиодный индикатор «Сраб.» и электромеханический счетчик срабатываний защиты SZ2. При срабатывании реле $r2$ его контакты А, В и С подключают батарею конденсаторов к соответствующим катушкам отключения выключателя. Контакт J может быть использован для сигнализации срабатывания защиты.

Светодиодные индикаторы «Пуск» и «Сраб.» предназначены для упрощения проверки работоспособности блока. Так как блок получает питание от трансформаторов тока, то после срабатывания защиты и отключения выключателя индикаторы «Пуск» и «Сраб.» также отключаются. Для контроля функционирования блока в процессе эксплуатации могут использоваться электромеханические счетчики пусков защиты SZ1 и срабатывания защиты SZ2, показания которых не зависят от наличия питания блока.

Сигнальные контакты J формируют короткий импульс, так как контакты замыкаются при срабатывании защиты и размыкаются после отключения выключателя.

1.4.2 Трехфазная максимальная токовая защита

1.4.2.1 Подключение блока в качестве резервной трехфазной максимальной токовой защиты показано на рисунке 2.

Цепи трансформаторов тока, подключенные к контактам 1 и 2, 3 и 4, 5 и 6, должны быть заземлены (на рисунке не показано).

Допускается включать в цепи трансформаторов тока другие устройства, однако для повышения надежности функционирования защиты делать это не рекомендуется.

1.4.2.2 Выходные цепи блока (контакты 7 – 10) рекомендуется подключать непосредственно к катушкам отключения выключателя (YATa, YATb, YATc) для повышения надежности защиты. Включение блок-контактов выключателя в цепи катушек отключения не требуется.

1.4.2.3 При трехфазном подключении блока уставки должны выбираться в пределах основного диапазона. Диапазон уставок по току:

- при $M = 1$ – от $1,50I_H$ до $3,48I_H$ с шагом $0,08I_H$;
- при $M = 2$ – от $0,75I_H$ до $1,74I_H$ с шагом $0,04I_H$.

Диапазон уставок по времени – от 3,0 до 8,0 с, шаг – 0,5 с.

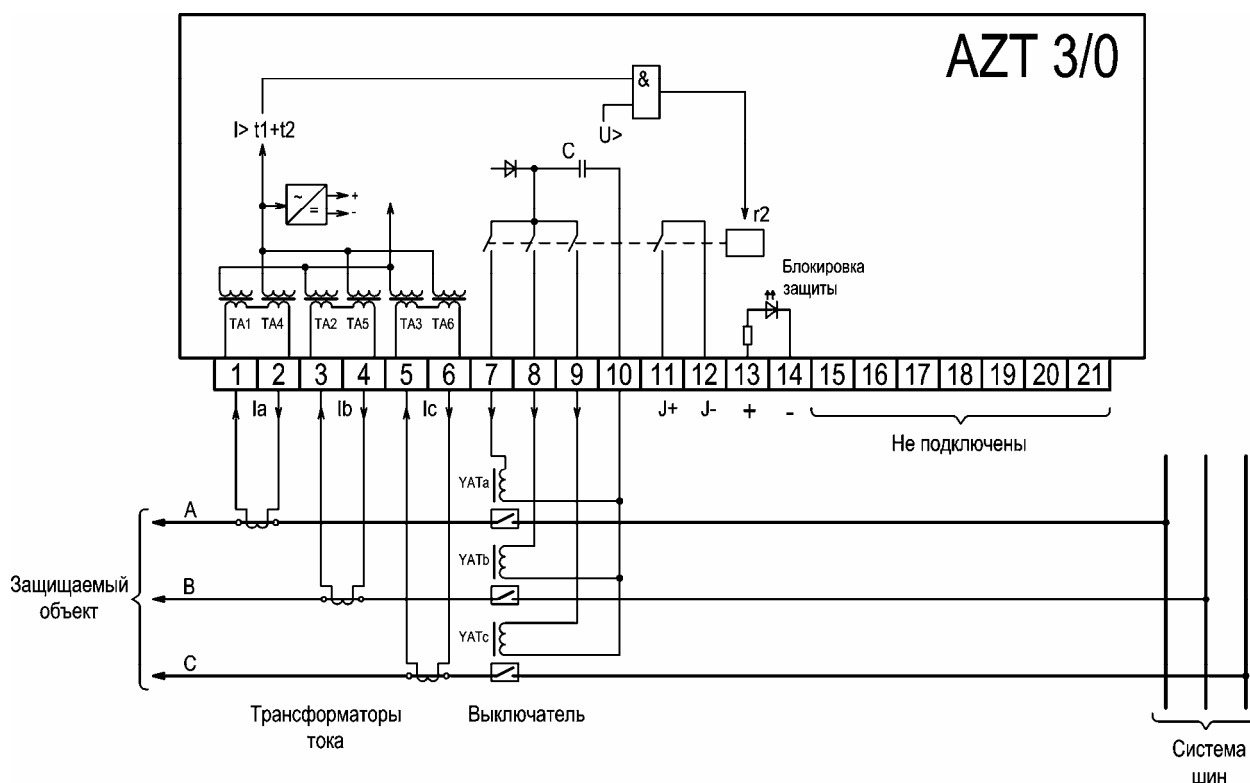


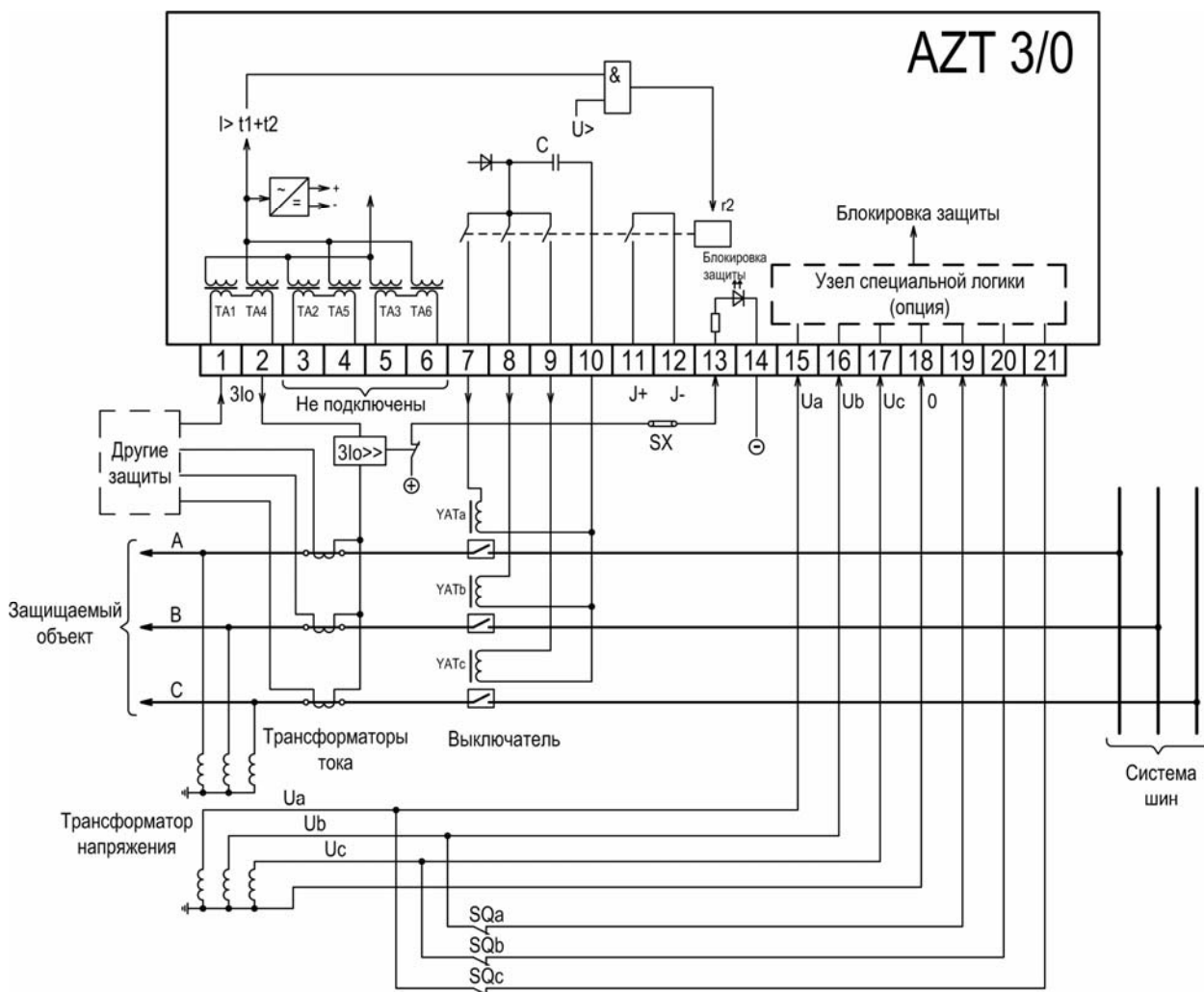
Рисунок 2 – Подключение блока в качестве трехфазной максимальной токовой защиты.

Уставка по времени может быть установлена в пределах расширенного диапазона. Однако при некоторых видах аварий возможны ситуации, когда время заряда батареи конденсаторов будет превышать время срабатывания защиты. В этом случае блок будет срабатывать с задержкой, превышающей уставку по времени.

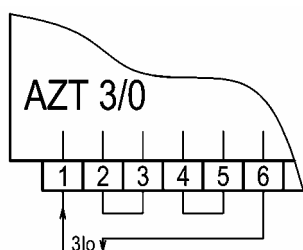
1.4.2.4 При подаче напряжения на контакты 13 – 14 работа защиты блокируется, после пропадания напряжения блокировка снимается.

1.4.3 Токовая защита нулевой последовательности

1.4.3.1 Подключение блока в качестве максимальной токовой защиты нулевой последовательности показано на рисунке 3.



а) подключение блока для основного диапазона уставок



б) подключение токовых цепей для расширенного диапазона уставок

Рисунок 3 – Подключение блока в качестве токовой защиты нулевой последовательности.

Цепи трансформаторов тока должны быть заземлены (на рисунке не показано).

Допускается включать в цепи трансформаторов тока другие устройства, однако для повышения надежности функционирования защиты делать это не рекомендуется.

1.4.3.2 Цепи, подключенные к контактам 13 – 21 необходимы только в том случае, когда в блоке установлен и используется узел специальной логики ТЗНП (п. 1.4.6).

1.4.3.3 При подключении цепей трансформаторов тока к контактам 1 и 2 в соответствии с рисунком 3 а) диапазон уставок по току совпадает с диапазоном уставок для трехфазного подключения. Диапазон уставок по току:

- при $M = 1$ – от $1,50I_H$ до $3,48I_H$ с шагом $0,08I_H$;
- при $M = 2$ – от $0,75I_H$ до $1,74I_H$ с шагом $0,04I_H$.

Диапазон уставок по времени – от 3,0 до 8,0 с, шаг – 0,5 с.

Если подключение токовых цепей производится в соответствии с рисунком 3 б), то диапазоны уставок могут быть увеличены:

- при $M = 1$ – от $1,08I_H$ до $3,48I_H$ с шагом $0,08I_H$;
- при $M = 2$ – от $0,54I_H$ до $1,74I_H$ с шагом $0,04I_H$.

Диапазон уставок по времени – от 0,0 до 8,0 с, шаг – 0,5 с.

Расширение диапазона уставок происходит благодаря тому, что при однофазном замыкании на землю заряд батареи конденсаторов происходит быстрее. Недостатком схемы, показанной на рисунке 3 б), является повышенное потребление энергии от трансформаторов тока.

1.4.4 Уставки защиты

1.4.4.1 Уставки по току.

1.4.4.1.1 Уставка защиты по току $I_{уст}$ задается формулой:

$$I_{уст} = \frac{1}{M} \left(1 + \sum a_i \right) I_H, \quad (1)$$

где M – масштабный множитель, зависящий от коэффициента передачи промежуточных трансформаторов (п. 1.4.4.1.4);

$\sum a_i$ – сумма коэффициентов, установленных микропереключателями К1;

i – номер микропереключателя;

I_H – номинальный ток блока.

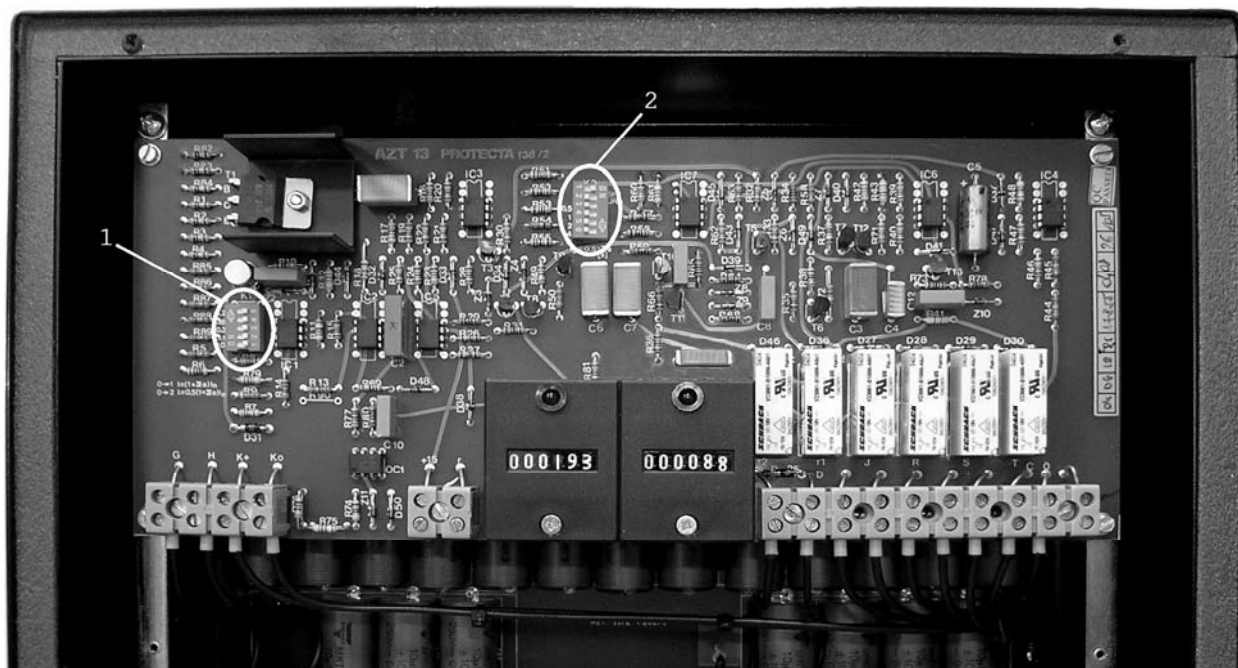
1.4.4.1.2 Блок микропереключателей К1 расположен под съемной передней панелью блока в левой части печатной платы, как показано на рисунке 4. К1 содержит 5 микропереключателей, каждому из которых присвоено значение коэффициента a_i в соответствии с таблицей 4. При установке микропереключателя в левое положение (“ON”), присвоенное ему значение учитывается в формуле (1). Если микропереключатель установлен в правое положение, его значение в формуле (1) не учитывается.

Таблица 4

Переключатель, i	a_i
5	1,28
4	0,64
3	0,32
2	0,16
1	0,08

Таким образом, с помощью блока микропереключателей К1 может быть установлено значение коэффициента $\sum a_i$ в диапазоне от 0 до 2,48 с шагом 0,08.

ВНИМАНИЕ! ПЕРЕД ТЕМ, КАК СНЯТЬ ПЕРЕДнюю ПАНЕЛЬ БЛОКА, НЕОБХОДИМО ВНИМАТЕЛЬНО ИЗУЧИТЬ РУКОВОДСТВО ПО ЭКСПЛУАТАЦИИ!



- 1 – блок микропереключателей К1
- 2 – блок микропереключателей К2

Рисунок 4 – Основная печатная плата блока.

1.4.4.1.3 Масштабный множитель M в формуле (1) определяется схемой соединения входных промежуточных трансформаторов. Как показано на рисунке 5, трансформаторы ТА1 – ТА6 имеют по 2 первичные обмотки. Пользователь может использовать одну или обе обмотки. Изменение подключения трансформаторов приводит к изменению коэффициента трансформации в 2 раза. Соответственно коэффициент M принимает значение 1 или 2.

1.4.4.1.4 Номинальное значение тока I_H указывается при заказе. Стандартными значениями являются 1 А и 5 А. По специальному заказу возможно изготовление блоков с другими значениями номинального тока.

1.4.4.1.5 Таким образом, в соответствии с формулой (1) уставка защиты по току $I_{уст}$ может принимать значение:

- при $M = 1$ – от $1,00I_H$ до $3,48I_H$ с шагом $0,08I_H$;
- при $M = 2$ – от $0,50I_H$ до $1,74I_H$ с шагом $0,04I_H$.

1.1.4.1.6 При выборе уставок защиты по току необходимо учитывать ограничения диапазонов, приведенные в 1.4.2.3 и 1.4.3.3.

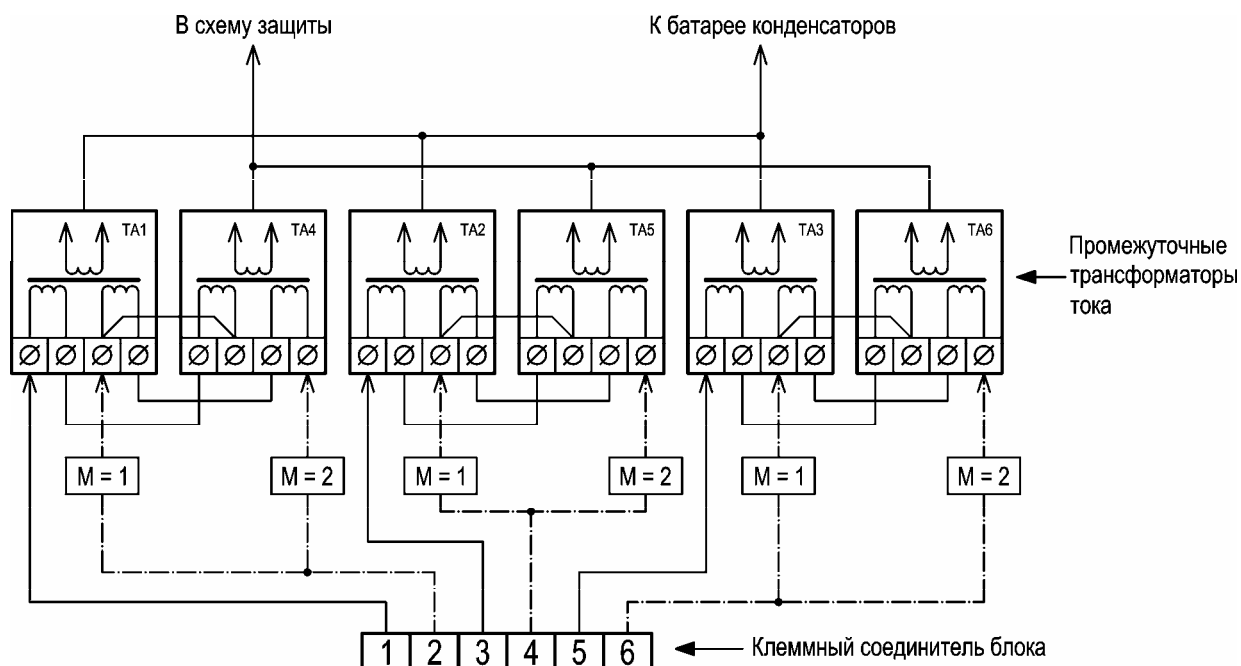


Рисунок 5 – Подключение промежуточных трансформаторов тока.

1.1.4.2 Уставки по времени.

1.1.4.2.1 Максимальная токовая защита имеет обратнoзависимую времятоковую характеристику, показанную на рисунке 6. Задержка срабатывания равна сумме времен работы таймеров t_1 и t_2 . Нижняя кривая на рисунке 6 соответствует нулевой уставке таймера t_2 . При увеличении уставки таймера t_2 характеристика защиты сдвигается вверх параллельно оси времени.

Таблица 5

Обозначение, i	Значение	
	В левом положении	В правом положении
1	Таймер t_2 включен	Таймер t_2 отключен
2	Не используется	Не используется
3	0,5	0
4	1,0	0
5	2,0	0
6	4,0	0

1.1.4.2.3 Микропереключатель «1» полностью отключает таймер t_2 . Соответственно, если верхний микропереключатель установлен в правое положение, то время срабатывания таймера t_2 равно нулю независимо от положения остальных микропереключателей.

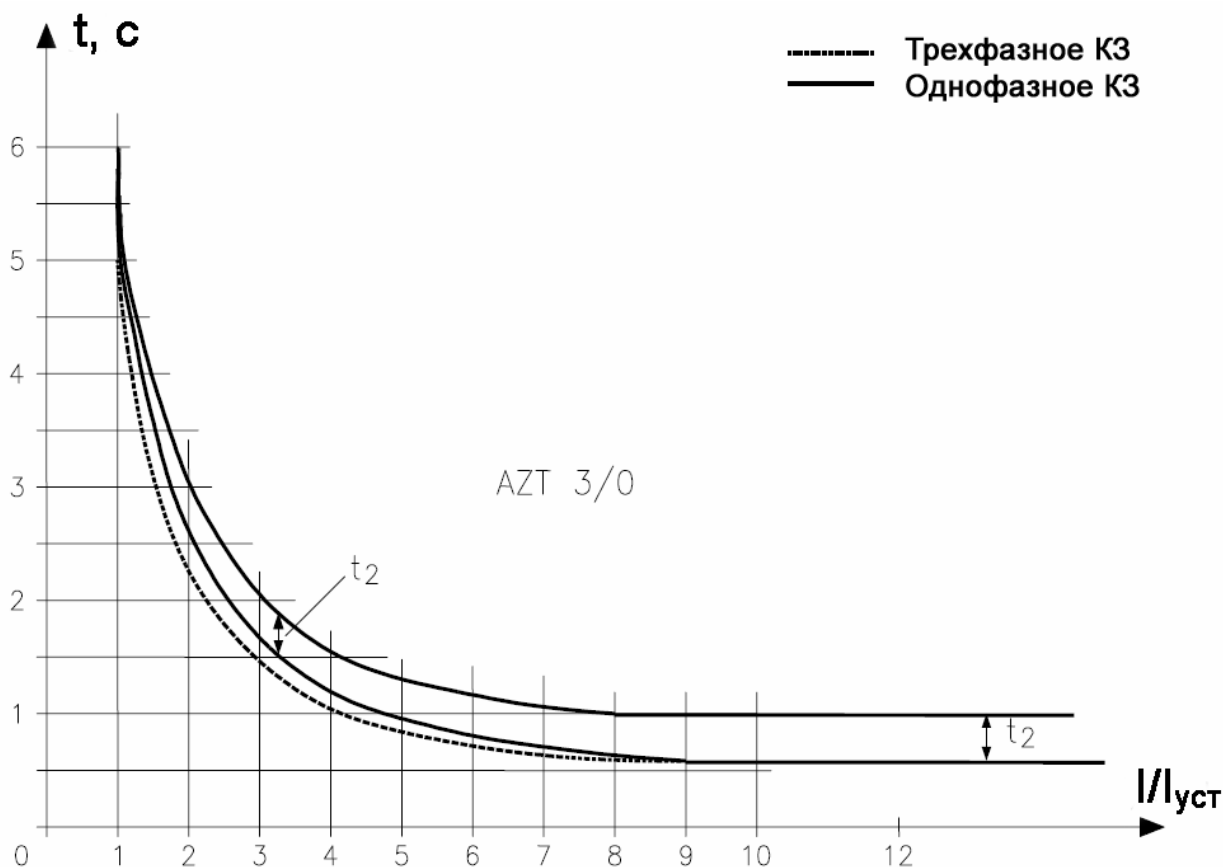


Рисунок 6 – Времятоковая характеристика защиты.

Если микропереключатель установлен в левое положение, то остальные микропереключатели определяют задержку срабатывания таймера t_2 . В этом случае уставка таймера t_2 (в секундах) определяется в соответствии с формулой:

$$t_2 = 0,5 + \sum b_i, \quad (2)$$

где $\sum b_i$ – сумма коэффициентов, установленных с помощью микропереключателей 3 – 6.

Таким образом, уставка таймера t_2 может быть задана в диапазоне от 0 до 8 с, шаг – 0,5 с. При выборе уставок по времени необходимо учитывать ограничения, указанные в 1.4.2.3 и 1.4.3.3.

1.1.4.3 Уставки узла специальной логики ТЗНП

1.1.4.3.1 В качестве опции блок может включать узел специальной логики ТЗНП (п. 1.4.6), в состав которого входят реле напряжения. Уставки реле напряжения могут принимать одно из двух значений:

- при номинальном напряжении 100 В:

$$U_{\text{фазн.уст.}} = 30 \text{ В или } U_{\text{фазн.уст.}} = 40 \text{ В};$$

- при номинальном напряжении 220 В:

$$U_{\text{фазн.уст.}} = 60 \text{ В или } U_{\text{фазн.уст.}} = 80 \text{ В}.$$

Номинальное вторичное напряжение указывается при заказе и не может быть изменено.

1.1.4.3.2 В левом нижнем углу печатной платы узла специальной логики ТЗНП AZT-14 установлены 10 клеммных соединителей. Контакт «0» клеммного соединителя платы AZT-14 через контакт 18 клеммного соединителя блока подключается к нейтрали вторичных обмоток трансформатора напряжения (рисунок 7). Если контакт 15 клеммного соединителя блока (вход напряжения фазы А) подключен к контакту “ $U_R 1$ ” платы AZT-14 (третья клемма), то уставка по напряжению имеет большее значение: 40 В или 80 В. Если используется контакт с обозначением “ $U_R 2$ ”, то уставка имеет меньшее значение: 30 В или 60 В.

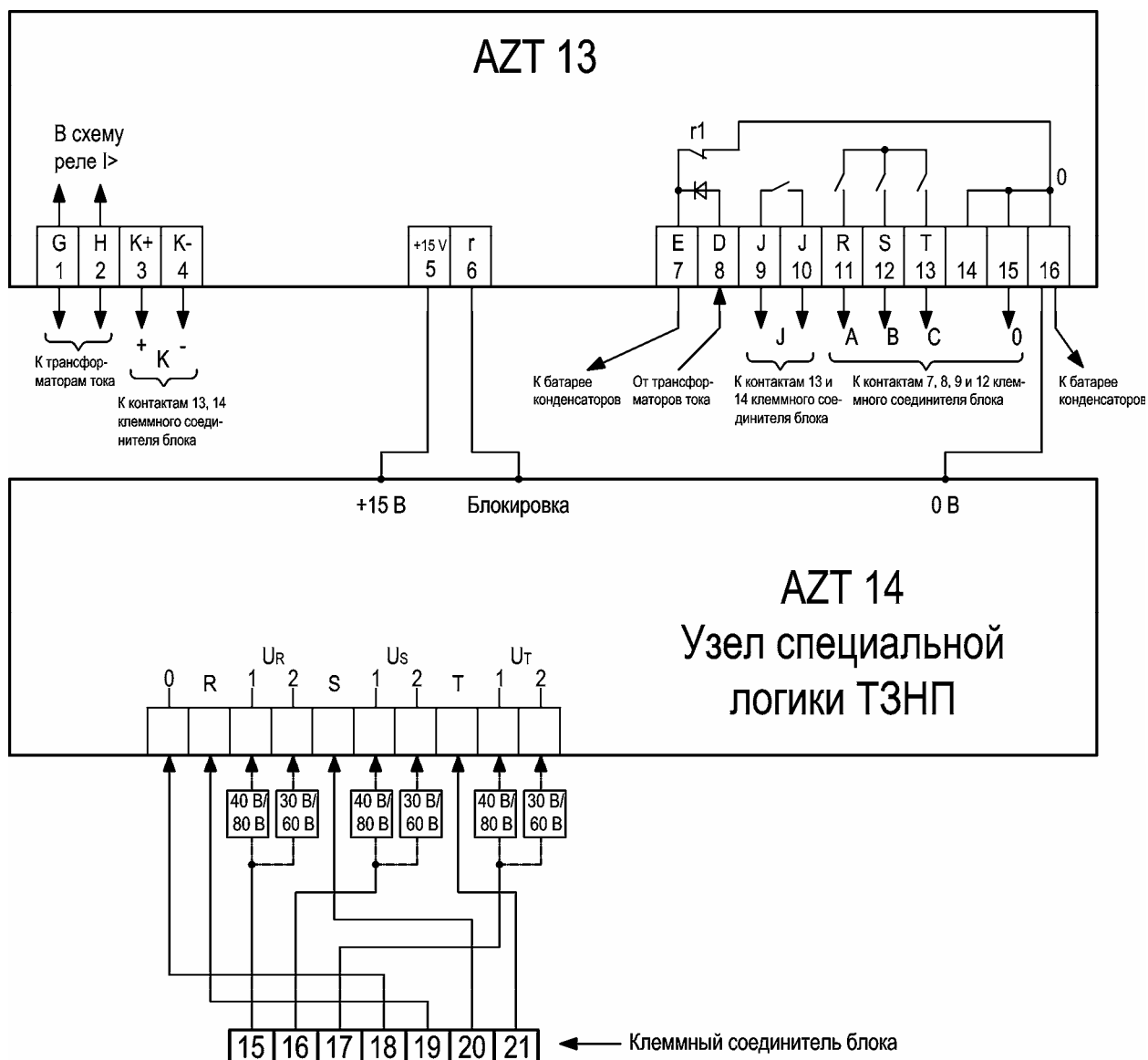


Рисунок 7 – Подключение реле напряжения

Напряжения остальных фаз подключаются аналогичным способом: напряжение фазы В (контакт 16 клеммного соединителя блока) может быть подключен к шестой “ $U_S 1$ ” или седьмой “ $U_S 2$ ” клеммам платы AZT-14. Вход напряжения фазы С (контакт 17 клеммного соединителя блока) может быть подключен к девятой “ $U_T 1$ ” или десятой “ $U_T 2$ ” клеммам.

1.4.5 Подключение выключателя.

1.4.5.1 Подключение выключателя должно производиться в соответствии с рисунком 2 или 3. Для увеличения надежности действия защиты рекомендуется подключать контакты 7 – 10 клеммного соединителя блока непосредственно к катушкам отключения выключателя. При подключении блока AZT 3/0 блок-контакты выключателя не требуются, так как батарея конденсаторов, обеспечивающая питание катушек отключения, разряжается за короткое время, и рвать ток катушек отключения практически не требуется.

1.4.5.2 Энергии, запасаемой батареей конденсаторов, достаточно для отключения любых однополюсных или трехполюсных высоковольтных выключателей, применяемых в настоящее время. Например, одним из самых «тяжелых» является привод «ОТКФ». Для отключения одного полюса этого выключателя необходима энергия конденсатора емкостью 50 мкФ при напряжении 200 В. При этом, требуемая энергия составляет:

$$E_{\text{полюс}} = \frac{1}{2}CU^2 = \frac{1}{2}50 \cdot 10^{-6} \cdot 200^2 = 1 \text{ Дж.} \quad (3)$$

Емкость батареи конденсаторов блока составляет 450 мкФ. Заряд батареи конденсаторов производится до напряжения 300 В (при номинальном напряжении катушек отключения 220 В). Следовательно, полная энергия составляет:

$$E = \frac{1}{2}450 \cdot 10^{-6} \cdot 300^2 = 20,25 \text{ Дж.} \quad (4)$$

Таким образом, запас составляет:

$$\frac{E}{3E_{\text{полюс}}}100 = \frac{20,25}{3 \cdot 1}100 = 675 \%. \quad (5)$$

То есть энергии, запасаемой в батарее конденсаторов, достаточно для отключения трехполюсного выключателя 6,75 раз.

1.4.5.3 Емкость батареи конденсаторов, равная 450 мкФ, и уровень заряда 300 В используются при номинальном напряжении оперативного тока равном 220 В. Для систем с другими значениями напряжения оперативного тока емкость батареи конденсаторов и уровень заряда могут быть изменены.

1.4.5.4 Кратковременная подача повышенного напряжения на катушки отключения не представляет опасности для выключателя, так как разряд батареи происходит достаточно быстро.

1.4.6 Узел специальной логики ТЗНП

1.4.6.1 Узел специальной логики ТЗНП предназначен для увеличения чувствительности и быстродействия резервной токовой защиты нулевой последовательности при использовании однофазного АПВ. Подключение цепей к блоку с модулем специальной логики ТЗНП производится в соответствии с рисунком 3.

1.4.6.2 Уставка токовой защиты нулевой последовательности должна быть меньше, чем величина тока нулевой последовательности при замыкании на землю на дальнем конце защищаемой линии и больше, чем величина тока нулевой последовательности, проте-

кающего по линии при отключении одной фазы (с учетом коэффициента возврата защиты). Соответственно, значение уставки должно удовлетворять неравенству:

$$(1 - k_H) \cdot 3I_{0(\Phi-0)_{\min}} \geq 3I_{0УСТ} \geq \frac{1}{k_B} (1 + k_H) \cdot 3I_{0(\text{Откл}\Phi)_{\max}}, \quad (6)$$

где $3I_{0(\Phi-0)_{\min}}$ – минимальный ток нулевой последовательности при однофазном замыкании на дальнем конце защищаемой линии;

$3I_{0УСТ}$ – уставка резервной защиты по току нулевой последовательности;

$3I_{0(\text{Откл}\Phi)_{\max}}$ – максимальное значение тока нулевой последовательности при отключении одной фазы выключателя;

k_H – коэффициент надежности, учитывающий погрешности защиты и трансформаторов тока (может быть принято значение 0,2);

k_B – коэффициент возврата защиты.

Максимальное значение тока нулевой последовательности при отключении одной из фаз выключателя $3I_{0(\text{Откл}\Phi)_{\max}}$ может быть вычислено методом симметричных составляющих.

Для расчета данной уставки рекомендуется воспользоваться следующими упрощенными эмпирическими выражениями:

- для радиальных линий, питающих понижающие подстанции, для обеих сторон линии может быть принято значение

$$3I_{0(\text{Откл}\Phi)_{\max}} = k_1 I_{TP}, \quad (7)$$

где k_1 – от 1,8 до 2,2;

I_{TP} – сумма номинальных токов трансформаторов подстанции;

- для линий, работающих в кольцевых и сложно-замкнутых сетях, может быть принято значение

$$3I_{0(\text{Откл}\Phi)_{\max}} = k_2 I_{\text{тмакс}}, \quad (8)$$

где k_2 – от 0,5 до 1,5;

$I_{\text{тмакс}}$ – ток термической стойкости защищаемой линии.

В выражениях (7) и (8) значение множителя выбирают в зависимости от фактических параметров сети. Если дополнительная информация отсутствует, то должно быть принято наибольшее значение.

Требования неравенства (6) могут оказаться противоречивыми. В этом случае проблему можно решить одним из следующих способов:

- отказаться от использования однофазного АПВ;
- задать уставку по времени резервной защиты большей, чем длительность бестоковой паузы в цикле однофазного АПВ;
- использовать логическую отстройку с помощью узла специальной логики ТЗНП.

1.4.6.3 Принцип действия узла специальной логики ТЗНП показан на рисунке 8.

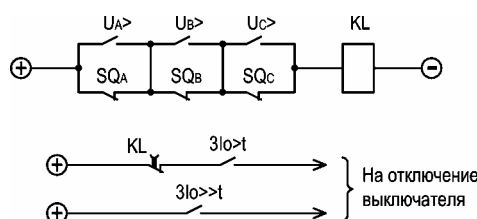


Рисунок 8 – Принцип функционирования узла специальной логики ТЗНП.

В нормальном режиме контакты реле напряжения замкнуты, блок-контакты SQ_A , SQ_B и SQ_C полюсов выключателя разомкнуты. Контакты реле KL с задержкой на возврат разомкнуты и блокируют команду отключения резервной защиты $3I_{0>}$.

В случае однофазного замыкания на землю контакты одного из реле напряжения размыкаются и катушка реле KL обесточивается. Однако контакт реле KL остается разомкнутым еще некоторое время и блокирует работу резервной защиты $3I_{0>}$. Если первая ступень основной защиты $3I_{0>>}$ отключает выключатель поврежденной фазы, то замыкаются блок-контакты данного выключателя и реле KL остается в сработавшем состоянии. Таким образом, предотвращается излишнее действие резервной защиты при отключении одной фазы выключателя. Если произошел отказ основной защиты, то через некоторое время замыкается контакт реле KL и разрешается работа резервной защиты.

1.4.6.4 Задержка возврата реле KL должна быть больше, чем время срабатывания первой ступени основной защиты и меньше, чем уставка резервной защиты. Уставки реле напряжения должны быть больше, чем напряжение поврежденной фазы при однофазном замыкании на землю в любом месте защищаемой линии. Эта уставка всегда может быть выбрана для защиты, установленной на конце радиальной линии со стороны нагрузки. Однако могут возникать трудности с выбором уставки реле напряжений для защит, установленных на радиальных линиях со стороны источника питания и линиях с двухсторонним питанием. Но в этом случае не возникает противоречий в формуле (6).

Если защищаемая линия постоянно работает в радиальном режиме, то узел специальной логики ТЗНП позволяет устранить противоречивые требования при выборе уставок приведенные в выражении (6). Если линия может работать и в радиальном режиме и с двухсторонним питанием, то в случае возникновения противоречия при выборе уставок, необходимо использовать блок с узлом специальной логики ТЗНП для радиального режима и дополнительную защиту $3I_{0>>}$ (с более высокой уставкой) для режима двухстороннего питания.

При необходимости использования внешнего токового реле $3I_{0>>}$ оно подключается к входам блокировки (контакты 13, 14 клеммного соединителя блока) так, как показано на рисунке 3 а). При переключении линии в радиальный режим необходимо снять накладку SX . При этом блокировка защиты от реле $3I_{0>>}$ будет отключена.

1.4.6.5 На рисунке 9 показана функциональная схема узла специальной логики ТЗНП. Из рисунка видно, что реле напряжения и цепи блок-контактов выключателя питаются от трансформатора напряжения и для своей работы не требуют питания от источника оперативного тока. Верхнее реле напряжение срабатывает в том случае, когда напряжение фазы A имеет значение выше уставки, отключен выключатель фазы A или выполнены оба этих условия. Аналогичным способом включены реле напряжения в фазах B и C . Защита $AZT\ 3/0$ не блокируется, если снижается напряжение одной фазы и выключатель в этой фазе остается во включенном положении.

1.4.6.6 Питание контактов внешнего реле $3I_{0>>}$ (если оно необходимо в соответствии с 1.4.6.4) осуществляется от цепи оперативного тока. Однако, в случае неисправности цепей оперативного тока, блокировка снимается и резервная защита вводится в работу. Неисправность цепей оперативного тока может привести только к неселективному действию резервной защиты.

1.4.6.7 Если на блок (контакты 13, 14) подан сигнал блокировки, то таймеры t_1 и t_2 выведены из действия. Пуск таймеров происходит только после съема сигнала блокировки.

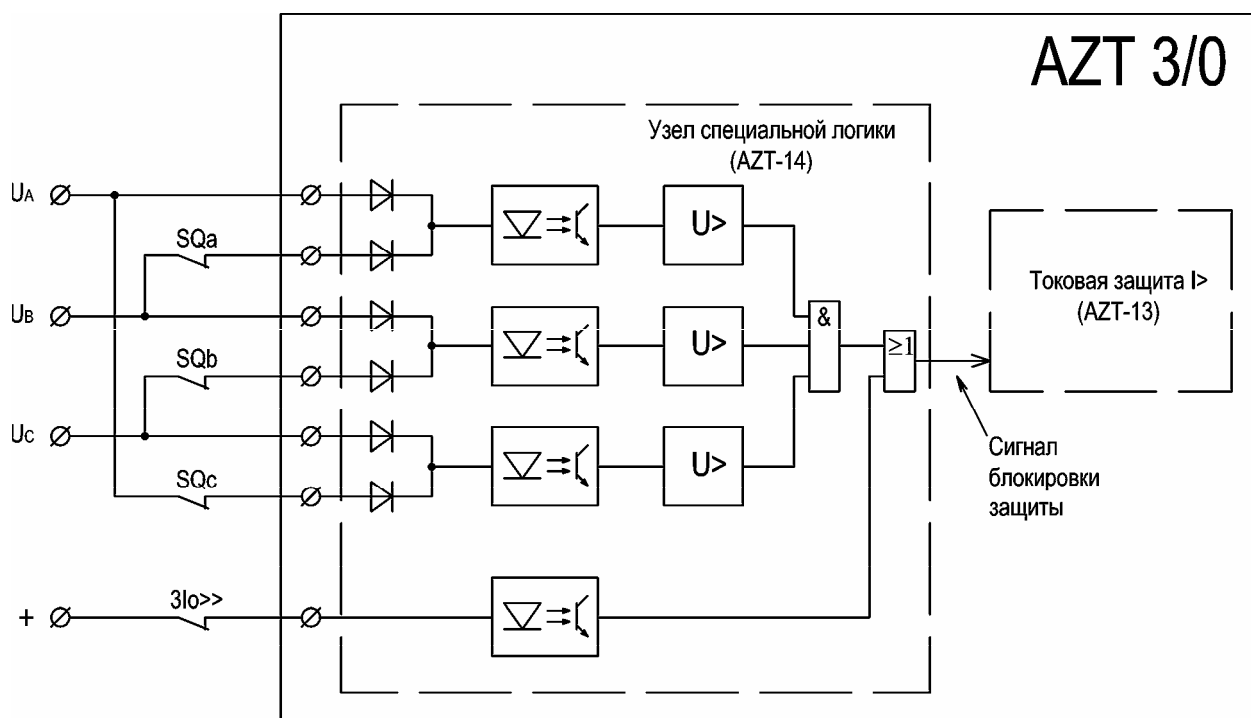


Рисунок 9 – Функциональная схема узла специальной логики ТЗНП.

1.4.7 Подключение блоков

1.4.7.1 Способы подключения блока приведены 1.4.2 и 1.4.3. Контакты 15 – 21 клеммного соединителя блока используются для подключения цепей узла специальной логики ТЗНП.

1.4.7.2 Подключение внешних электрических цепей к блоку производится с помощью клеммных соединителей "под винт", установленных под корпусом блока. Клеммные соединители допускают подключение одного провода сечением 6 мм² или двух проводов сечением 2,5 мм².

1.4.7.3 Болт заземления установлен на левой нижней монтажной планке блока и имеет соответствующую маркировку.

1.4.8 Конструкция

1.4.8.1 Блок изготавливается в стальном корпусе, имеющем стойкое защитно-декоративное покрытие. В верхней и нижней части корпуса выступают монтажные планки с отверстиями под болт М6.

1.4.8.2 Под корпусом блока установлен клеммный соединитель, предназначенный для подключения внешних цепей к блоку. Каждая клемма имеет сдвижную перемычку, которая крепится в одном из двух положений винтом.

1.4.8.3 В передней панели корпуса блока имеется окно, закрытое стеклом. Под окном расположены электромеханические счетчики пусков и срабатываний защиты и светодиодные индикаторы.

1.4.8.4 Передняя панель блока является съемной и крепится к корпусу блока четырьмя винтами. Электрическая связь с корпусом блока обеспечивается изолированным проводником, подключаемым к передней панели через соединитель.

1.4.8.5 В верхней части корпуса под передней панелью располагается печатная плата с электронными компонентами, органами индикации и настройки (рисунок 4). Узел

специальной логики ТЗНП представляет собой печатную плату, которая устанавливается в нижней части корпуса под передней панелью.

1.4.8.6 На задней стенке корпуса закреплены конденсаторы и промежуточные трансформаторы тока.

1.5 Маркировка

1.5.1 На лицевой панели блока наносятся:

- наименование предприятия-изготовителя;
- наименование блока;
- надписи и условные обозначения, отображающие назначение органов индикации и клеммных соединителей.

1.5.2 На нижней панели корпуса возле болта заземления наносится знак "  "

1.5.3 На табличке, укрепленной на боковой поверхности блока наносятся:

- наименование предприятия-изготовителя;
- наименование блока;
- номинальное значение силы тока аналоговых входов тока;
- номинальное значение напряжения входов напряжения;
- заводской номер блока;
- условное обозначение аппаратного исполнения блока.

1.6 Упаковка.

1.6.1 Комплект поставки упакован по ГОСТ 23216-78:

- исполнение упаковки по механической прочности – С;
- категория по защите от воздействия климатических факторов – КУ-1;
- вид транспортной тары – ТК;
- внутренняя упаковка отсутствует (ВУ-0).

1.6.2 Транспортная тара представляет собой деревянный ящик по ГОСТ 22852-77, изготовленный в соответствии с требованиями конструкторской документации ППК1.400.000.

1.6.3 Эксплуатационная документация упакована в полиэтиленовый пакет (полиэтиленовая пленка по ГОСТ 10354-82).

1.6.4 Масса комплекта поставки в транспортной таре не превышает 12 кг.

1.6.5 Транспортная маркировка и манипуляционные знаки по ГОСТ 14192-96.

2 Использование по назначению

2.1 Эксплуатационные ограничения

2.1.1 Технические характеристики блока, несоблюдение которых может привести к выходу блока из строя, приведены в таблице 6.

Таблица 6

Параметр	Значение
Термическая стойкость цепей тока	В соответствии с таблицей 1
Коммутационная способность контактов реле сигнализации «J»	В соответствии с таблицей 1
Условия эксплуатации	В соответствии с 1.1.3
Электромагнитные помехи	В соответствии с 1.2.2.3

2.2 Подготовка блока к использованию

2.2.1 Меры безопасности при подготовке к использованию

ВНИМАНИЕ! ПЕРЕД ПОДКЛЮЧЕНИЕМ ВНЕШНИХ ЦЕПЕЙ БЛОК НЕОБХОДИМО ЗАЗЕМЛИТЬ!

ЗАПРЕЩАЕТСЯ ОТКЛЮЧАТЬ ОТ БЛОКА НЕОБЕСТОЧЕННЫЕ ЦЕПИ ТРАНСФОРМАТОРОВ ТОКА!

ЗАПРЕЩАЕТСЯ СНИМАТЬ КРЫШКУ БЛОКА РАНЕЕ, ЧЕМ ЧЕРЕЗ 15 МИН. ПОСЛЕ ОТКЛЮЧЕНИЯ ТОКОВЫХ ЦЕПЕЙ!

2.2.1.1 Перед включением блок необходимо проверить на отсутствие внешних дефектов: деформации, коррозии и загрязнения контактов, сколов и трещин клеммных соединений.

2.2.1.2 При подготовке блока к использованию необходимо проверить сопротивление изоляции независимых цепей блока между собой и относительно корпуса в соответствии с 2.2.3.3. При применении мегомметров необходимо соблюдать правила безопасности по их использованию.

2.2.1.3 Во время работы блок должен быть надежно заземлен. Сечение заземляющего проводника должно быть не менее 5 мм². Заземление блока должно производиться до подключения кабелей к блоку.

2.2.1.4 Подключение и отключение любых цепей должно производиться только при отключенном питании цепей, подключенных к блоку.

2.2.2 Объем и последовательность внешнего осмотра.

2.2.2.1 Внешний осмотр блока производится в следующем объеме:

- проверка комплектности поставки;
- проверка внешнего вида.

2.2.2.2 Проверка комплектности поставки производится на соответствие с разделом "Комплектность" паспорта блока.

2.2.2.3 При проверке внешнего вида проверяется:

- отсутствие механических повреждений;
- целостность лакокрасочных покрытий;
- отсутствие деформации и загрязнения контактов.

2.2.3 Правила и порядок проверки готовности блока к использованию.

2.2.3.1 Подготовку блока к работе рекомендуется производить до его установки на объекте. Подготовка включает:

- внешний осмотр;
- измерение сопротивления изоляции;
- настройку блока.

2.2.3.2 Внешний осмотр производится в соответствии с 2.2.2.

2.2.3.3 Проверка электрического сопротивления изоляции производится в холодном состоянии блока после пребывания его в нормальных климатических условиях по ГОСТ 20.57.406-81 не менее 4 часов.

Проверка производится мегаомметром с рабочим напряжением 1000 В в следующем порядке:

- установить перемычки между всеми контактами клеммного соединителя блока и измерить электрическое сопротивление изоляции между цепями клеммного соединителя и болтом заземления блока;
- установить перемычку между цепями клеммного соединителя и болтом заземления блока;
- поочередно отключая независимые цепи в соответствии с таблицей 7, измерять сопротивление изоляции между отключенной цепью и болтом заземления блока, при этом контакты отключенной электрической цепи должны быть соединены между собой.

Электрическое сопротивление изоляции должно быть не менее 100 МОм.

Таблица 7

№ цепи	1	2	3	4
Контакты	1 - 10	11, 12	13, 14	15 - 21

2.2.3.4 Настройка блока включает в себя настройку уставок по току, времени и, при наличии узла специальной логики ТЗНП, по напряжению. Настройка производится в соответствии с 1.4.4.

2.2.4 Установка на объекте и подключение внешних цепей.

2.2.4.1 При установке блока на объекте необходимо соблюдать условия его эксплуатации согласно подразделу 1.1.3.

2.2.4.2 Установку блока рекомендуется производить в непосредственной близости от трансформаторов тока защищаемого присоединения или возле привода выключателя. Предпочтительным является размещение блока в шкафу привода выключателя или трансформаторов тока. Кабели, подходящие к блоку, рекомендуется прокладывать по кратчайшему расстоянию вне кабельных каналов. В этом случае резервная защита сохраняет работоспособность даже в случае пожара в кабельных каналах.

2.2.4.3 Габаритные и установочные размеры приведены в приложении А.

2.2.4.4 Перед подключением внешних цепей блока необходимо заземлить блок проводом сечением не менее 5 мм².

2.2.4.5 Проверить установку сдвижных перемычек в клеммном соединителе блока.

2.2.5 Проверка рабочим током и напряжением.

2.2.5.1 При опробовании защиты контроль величины пускового тока защиты производится по включению светодиодного индикатора «Пуск».

2.2.5.2 Установленная задержка срабатывания защиты измеряется как интервал времени между включением индикатора «Пуск» и включением индикатора «Сраб.». Время срабатывания защиты также может быть измерено, как интервал времени между подачей тока на блок и замыканием контактов реле “J” (контакты 11 – 12).

2.2.5.3 Проверка реле напряжения узла специальной логики ТЗНП производится в следующем порядке:

- подать напряжение выше порога срабатывания на контакты 15 – 17;
- подать на вход блока ток, превышающий уставку блока по току;
- контролировать отсутствие пуска защиты.

2.2.5.4 При положительных результатах проведенных работ внести в паспорт блока запись о вводе в эксплуатацию.

3 Техническое обслуживание

3.1 Общие указания

3.1.1 Техническое обслуживание должно производиться инженерно-техническим персоналом эксплуатирующей организации, имеющим квалификацию в объеме производства данных работ и эксплуатационных документов, прошедшим инструктаж по технике безопасности и имеющим допуск не ниже третьей квалификационной группы электробезопасности.

3.1.2 Для блока устанавливаются следующие виды планового технического обслуживания:

- проверка (настройка) при новом включении (Н);
- первый профилактический контроль (К1);
- профилактический контроль (К);
- технический осмотр (ТО).

Проведение профилактического восстановления при плановом техническом обслуживании не предусматривается.

3.1.3 Для блока рекомендуется применять периодическую форму технического обслуживания.

Первый ТО должен быть проведен в срок до двух недель после ввода в эксплуатацию. В дальнейшем ТО проводится 1 раз в год.

Первый профилактический контроль проводится через 12 месяцев после ввода в эксплуатацию. В дальнейшем профилактический контроль проводится каждые 3 года.

3.2 Меры безопасности при техническом обслуживании

3.2.1 При техническом обслуживании необходимо соблюдать меры безопасности, изложенные в 2.2.1.

3.3 Порядок технического обслуживания

3.3.1 Порядок технического обслуживания приведен в таблице 8.

Таблица 8

Наименование работ	Вид технического обслуживания			
	Н	К1	К	ТО
Очистка	-	-	+	-
Внешний осмотр	+	+	+	+
Измерение сопротивления изоляции	+	+	+	-
Проверка соответствия подключения цепей проекту	+	-	-	-
Проверка и затяжка разъемных соединений	+	+	+	-
Проверка параметров настройки блока	+	+	+	-
Проверка рабочим током и напряжением	+	+	+	-

3.3.2 При внешнем осмотре проверяется:

- правильность установки и надежность крепления блока;
- отсутствие механических повреждений;
- отсутствие повреждения маркировки блока;
- исправность заземления блока.

3.3.3 Измерение сопротивления изоляции производится в соответствии с 2.2.3.3.

3.3.4 При проверке и затяжке разъемных соединений проверяется надежность подключения цепей к блоку и затяжка винтов перемычек клеммных соединителей блока.

3.3.5 Проверка параметров настройки блока производится опробованием действия защиты.

3.3.6 Проверка рабочим током и напряжением производится в соответствии с 2.2.5.

3.3.7 Очистка наружных поверхностей блока должна производиться сухой чистой ветошью.

3.4 Консервация

3.4.1 Устройство не подлежит консервации маслами и ингибиторами. По временной противокоррозионной защите устройство относится к группе Ш - 1, вариант ВЗ -10 по ГОСТ 9.014-78.

4 Текущий ремонт

4.1 Ремонт блока производится предприятием-изготовителем или предприятиями, осуществляющими гарантийное и послегарантийное обслуживание.

5 Хранение

5.1 Условия хранения блоков в упаковке изготовителя в части воздействия климатических факторов должны соответствовать требованиям ГОСТ Р 51321.1-2000.

5.2 Допустимый срок хранения блоков в упаковке изготовителя – 1 год.

6 Транспортирование

6.1 Условия транспортирования блоков в зависимости от воздействия механических факторов по ГОСТ 23216-78 – С.

6.2 Сроки транспортирования и промежуточного хранения при перегрузках по ГОСТ 23216-78 – не более 3 мес.

6.3 Условия транспортирования блоков в части воздействия климатических факторов по ГОСТ Р 51321.1-2000.

6.4 Погрузка, крепление и транспортирование блоков в транспортных средствах должны осуществляться в соответствии с правилами, действующими на транспорте данного вида.

6.5 При выполнении погрузочно-разгрузочных работ необходимо соблюдать требования транспортной маркировки, нанесенной на каждое грузовое место.

Приложение А

Габаритные, установочные и присоединительные размеры блока AZT 3/0

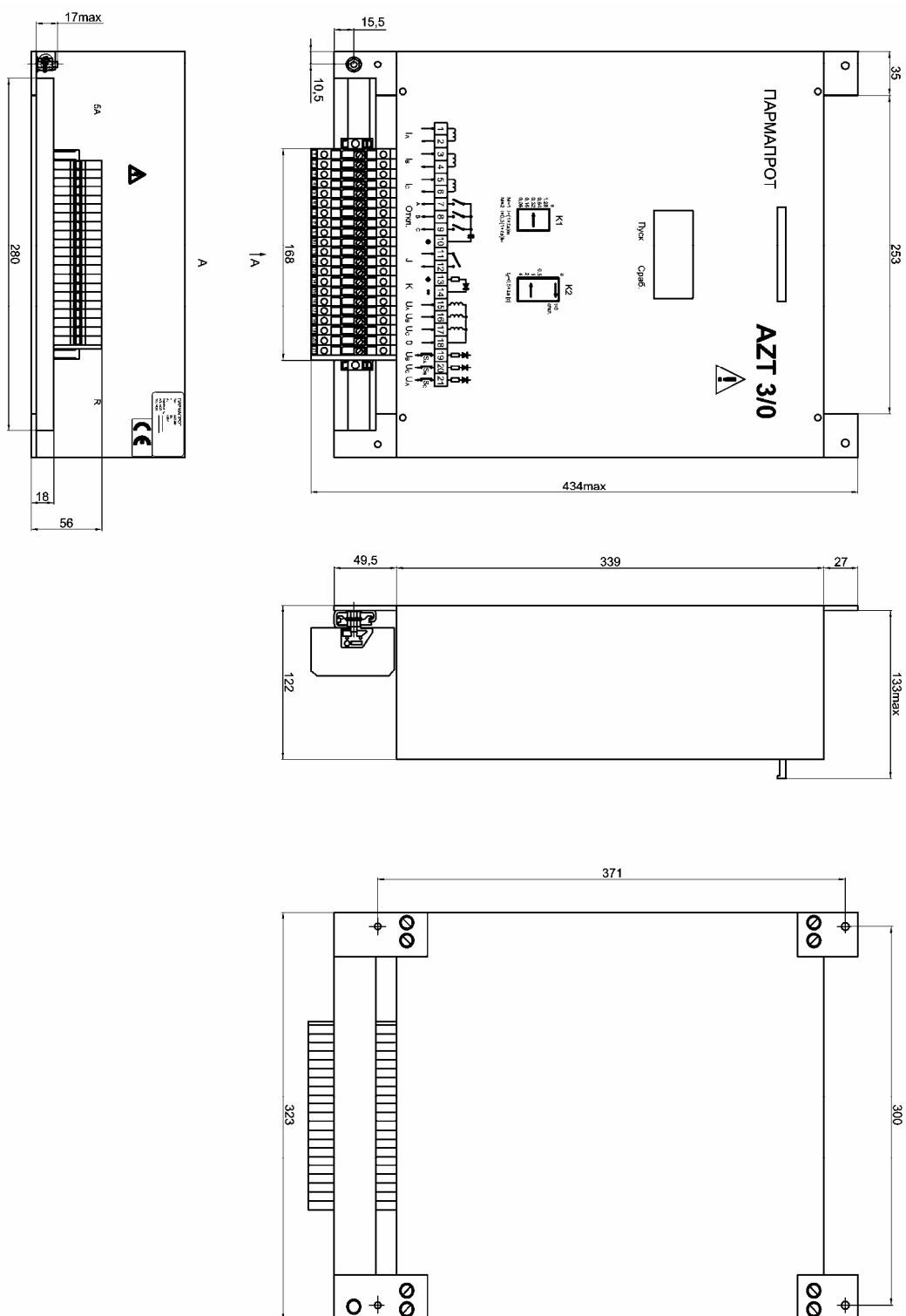


Рисунок А.1 – Габаритные размеры блока.