

РА1.009.001РЭ-013

КОД ОКП 42 8300

**Система приема и передачи сигналов  
точного времени  
«ПАРМА РВ9.01»**

Руководство по эксплуатации

РА1.009.001РЭ



ООО «ПАРМА», Санкт-Петербург



**4. Проверка сигналов времени передаваемых по портам RS-232**

Приёмник/ повторитель	RS-232						Требование	Результаты испытания
приемник							Индикация осуществляется правильно, поток данных соответствует спецификации NMEA0183 в формате RMC, строб действительности имеет статус «А»	
повторители	1							
	2							
	3							
	4							
«+» - положительные результаты поверки «-» - отрицательные результаты поверки								

**Заключение ( ) соответствуют требованиям ТУ**

**6. Проверка допускаемой абсолютной погрешности привязки фронта выходного импульса 1 Гц относительно шкалы UTC**

Приёмник/ повторитель	Измеренные значения привязки фронта выходного импульса 1 Гц относительно шкалы UTC, мкс						Требование	Результаты испытания
приемник							±2 мкс	
повторители	1							
	2							
	3							
	4							
Определяется на каждом RS-232 приемника и повторителя								

**Заключение ( ) соответствуют требованиям ТУ**

Заключение – Нормируемые метрологические характеристики системы приема и передачи сигналов точного времени «ПАРМА РВ9.01» зав. № \_\_\_\_\_ ( ) соответствуют требованиям ТУ 4283-027-31920409-2011.

Поверку произвел \_\_\_\_\_ / \_\_\_\_\_ /

**ВНИМАНИЕ!**

Не приступайте к работе с системой, не изучив содержание данного документа. В связи с постоянной работой по совершенствованию системы в конструкции могут быть внесены изменения, не влияющие на ее технические характеристики и не отраженные в настоящем документе.



Внешний вид системы приема и передачи сигналов точного времени «ПАРМА РВ9.01»

## СОДЕРЖАНИЕ

1	Нормативные ссылки.....	5
2	Обозначения и сокращения.....	6
3	Требования безопасности.....	6
4	Описание системы и принципов ее работы.....	7
4.1	Назначение.....	7
4.2	Условия окружающей среды.....	7
4.3	Технические характеристики.....	8
4.4	Электропитание системы.....	9
4.5	Состав системы.....	9
4.6	Устройство и работа системы.....	10
5	Подготовка системы к работе.....	16
5.1	Эксплуатационные ограничения.....	16
5.2	Распаковывание и повторное упаковывание.....	16
5.3	Порядок установки.....	19
5.4	Подготовка к работе.....	19
5.5	Включение и выключение системы.....	21
5.6	Проверка работоспособности системы.....	22
6	Порядок работы системы.....	22
6.1	Меры безопасности.....	22
6.2	Работа системы.....	22
7	Поверка.....	23
7.1	Нормируемые метрологические характеристики.....	23
7.2	Операции поверки.....	23
7.3	Средства поверки.....	24
7.4	Требования безопасности.....	24
7.5	Условия проведения поверки и подготовка к ней.....	25
7.6	Проведение поверки.....	25
7.7	Оформление результатов поверки.....	29
8	Техническое обслуживание.....	30
9	Текущий ремонт.....	30
10	Хранение.....	30
11	Транспортирование.....	30
12	Упаковка и тара.....	30
13	Маркирование и пломбирование.....	31
14	Гарантия изготовителя.....	31
	Приложение А.....	32
	Приложение Б.....	33
	Приложение В.....	34
	Приложение Г.....	35
	Приложение Д.....	36
	Приложение Е.....	37

## ПРИЛОЖЕНИЕ Е

(Обязательное)

ПРОТОКОЛ ПОВЕРКИ № \_\_\_\_\_ от \_\_\_\_\_

системы приема и передачи сигналов точного времени «ПАРМА РВ9.01» в составе				
зав. №	Приемник			
	повторители			

**Вид поверки.** Первичная**Условия поверки.** Температура воздуха \_\_\_\_°С, относительная влажность \_\_\_\_% атмосферное давление \_\_\_\_\_кПа**Средства поверки:**

Наименование	Зав. №	Дата поверки
Установка для проверки параметров электро-безопасности GPI – 735А		
Частотомер электронно-счетный ЧЗ-64		
Приемник навигационный NOVIOR-24		
Барометр-анероид специальный БАММ-1		
Измеритель температуры и влажности ТКА-ТВ		

**1. Внешний осмотр:** приемник, антенна, повторитель(и) и комплектующие \_\_\_\_\_**Заключение** ( ) соответствуют требованиям ТУ**2. Проверка электрического сопротивления и электрической прочности изоляции**

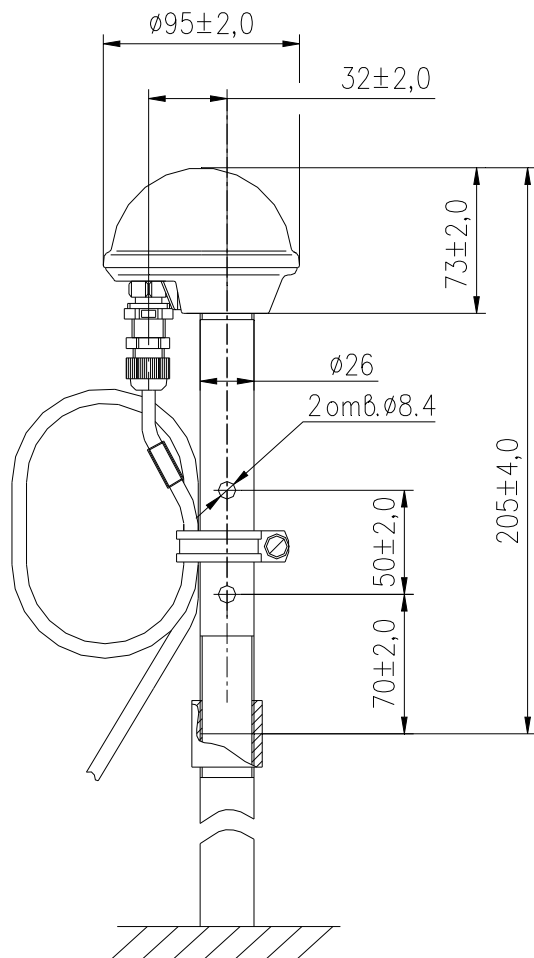
Таблица 1

Приёмник/ повторитель	Сопротивление изоляции				Прочность изоляции		
	между контактами	Измененное значение, МОм	Требование ТУ, МОм	Результаты испытания	Испытательное напряжение, кВ	Время воздействия	Результаты испытания
приемник	«земля» и КО		не менее 2		1,35	1 минута	
повторители	1 «земля» и КО			1,35			
	2 «земля» и КО		1,35				
	3 «земля» и КО		1,35				
	4 «земля» и КО		1,35				
Заключение ( ) соответствуют требованиям ТУ				Заключение ( ) соответствуют требованиям ТУ			

**3. Включение и опробование:** Индикация приемника и повторителей осуществляется ( ) правильно.**Заключение** ( ) соответствуют требованиям ТУ

**ПРИЛОЖЕНИЕ Д**  
(рекомендуемое)

Пример установки антенны и размеры для крепежа



Размеры в мм

Настоящее руководство по эксплуатации предназначено для изучения системы приема и передачи сигналов точного времени «ПАРМА РВ 9.01» и содержит технические характеристики, описание принципа работы, порядок подготовки и ввода в эксплуатацию, а также другие сведения, необходимые для правильной эксплуатации системы.

Предложения и замечания по работе системы приема и передачи сигналов точного времени «ПАРМА РВ 9.01», а также по содержанию и оформлению эксплуатационной документации, просьба направлять по адресу:

ООО «ПАРМА», 198216, Россия, г. Санкт-Петербург,  
Ленинский пр., д. 140  
тел.: (812) 346-86-10, факс: (812) 376-95-03  
E-mail: [parma@parma.spb.ru](mailto:parma@parma.spb.ru)  
Сайт: [www.parma.spb.ru](http://www.parma.spb.ru)

## 1 НОРМАТИВНЫЕ ССЫЛКИ

ГОСТ 12.3.019-80 «ССБТ. Испытания и измерения электрические. Общие требования безопасности».

ГОСТ 14254-96 (МЭК 529-89) «Степени защиты, обеспечиваемые оболочками (код IP)».

ГОСТ 15150-69 «Машины, приборы и другие технические изделия. Исполнения для различных климатических районов. Категории, условия эксплуатации, хранения и транспортирования в части воздействия климатических факторов внешней среды».

ГОСТ Р 50723-94 «Лазерная безопасность. Общие требования безопасности при разработке и эксплуатации лазерных изделий»

ГОСТ Р 51318.14.1-2006 «Совместимость технических средств электромагнитная. Бытовые приборы, электрические инструменты и аналогичные устройства. Радиопомехи промышленные. Нормы и методы измерений»

ГОСТ Р 52319-2005 (МЭК 61010-1-2000)9 «Безопасность электрического оборудования для измерений, управления и лабораторного применения. Часть 1. Общие требования».

ГОСТ Р МЭК 536-94 «Классификация электрического и электронного оборудования по способу защиты от поражения электрическим током».

ГОСТ Р МЭК 60065-2009 «Аудио-, видео- и аналоговая электронная аппаратура. Требования безопасности».

ГОСТ Р МЭК 60335-2-26-99 «Безопасность бытовых и аналоговых электрических приборов. Дополнительные требования к часам».

## 2 ОБОЗНАЧЕНИЯ И СОКРАЩЕНИЯ

2.1 В настоящем руководстве по эксплуатации применяются следующие обозначения и сокращения:

Система	– система приема и передачи сигналов точного времени «ПАРМА РВ 9.01»
GPS (Global Positioning System )	– система глобального позиционирования - система передачи сигналов точного времени и координат.
Приемник	– приемник сигналов точного времени
Повторитель	– повторитель сигналов точного времени
Абонент	– оборудование-потребитель сигналов точного времени
ПК	– персональный компьютер

## 3 ТРЕБОВАНИЯ БЕЗОПАСНОСТИ

3.1 Система, по способу защиты от поражения электрическим током, соответствует требованиям ГОСТ Р 52319, ГОСТ Р МЭК 60065 категория монтажа (категория перенапряжения) II (CATII). Класс защиты от поражения электрическим током II по ГОСТ Р МЭК 536.

3.2 Степень защиты корпуса от проникновения твердых предметов и влаги по ГОСТ 14254 IP43 для приборов, входящих в систему, а для входных коммутационных колодок питания - IP22.

3.3 При проведении измерений необходимо соблюдать требования безопасности по ГОСТ 12.3.019.

3.4 К работе с системой могут быть допущены лица, прошедшие инструктаж по технике безопасности, имеющие квалификацию не ниже 3 группы по технике безопасности для работы в действующих электроустановках и изучившие настоящую инструкцию.

3.5 При монтаже и эксплуатации приборов, входящих в систему, должны соблюдаться «Правила эксплуатации электроустановок», «Правила технической эксплуатации электроустановок потребителей», а также «Правила техники безопасности при эксплуатации электроустановок потребителей» для установок до 1000 В.

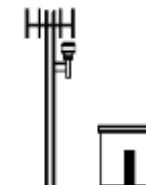
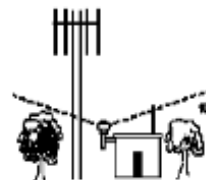
3.6 Система по классу лазерной опасности относится к классу 1 по ГОСТ Р 50723, лазерный луч длиной волны 1300 нм и мощностью 0,25 мВт.

**ВНИМАНИЕ!** Не включать приемник с неподключенными оптическими кабелями или оптическими передатчиками без защитных колпачков.

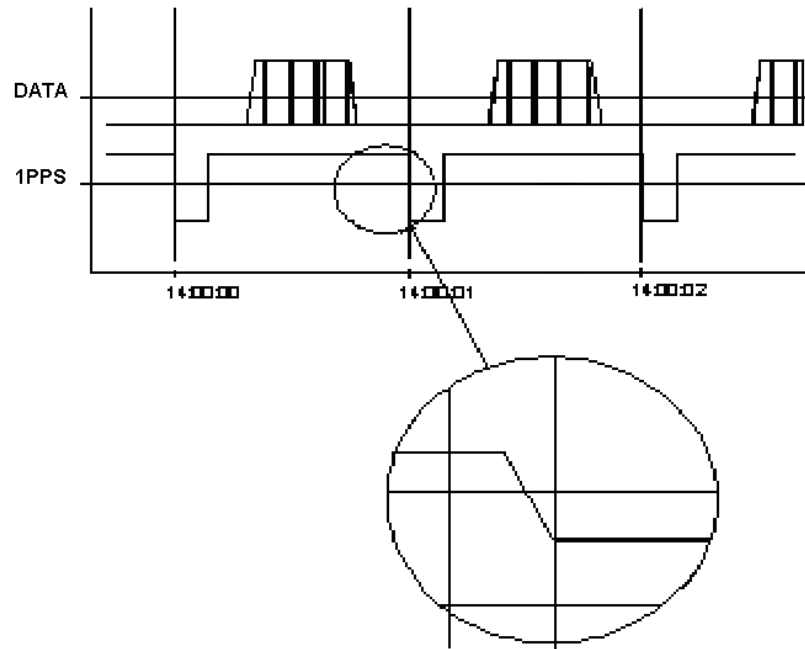
## ПРИЛОЖЕНИЕ Г

(рекомендуемое)

Примеры вариантов установки антенны  
рекомендуемые не рекомендуемые



**ПРИЛОЖЕНИЕ В**  
(справочное)  
Осциллограммы сигналов



где – DATA – пакет сигналов в формате NMEA0183;  
1PPS – строб - сигнал

## 4 ОПИСАНИЕ СИСТЕМЫ И ПРИНЦИПОВ ЕЕ РАБОТЫ

### 4.1 Назначение

4.1.1 Полное торговое наименование, тип и обозначение: Система приема и передачи сигналов точного времени «ПАРМА РВ 9.01».

4.1.2 Сведения о сертификации:

– Декларация о соответствии № РОСС RU.МЛ02.Д00253 от 21.06.2012 г. зарегистрированная ООО «СЗНТЦИС «Регламентсерт» РОСС RU.0001.11.МЛ02 сроком действия до 20.06.2015 г. принята на основании технической документации РА1.009.001.

4.1.3 Система приема и передачи сигналов точного времени «ПАРМА РВ9.01» (далее - система) предназначена для приема сигналов глобальной навигационной спутниковой системы (ГНСС) Global Positioning System (GPS), преобразования и выдачи пакетов данных абоненту по последовательному интерфейсу RS-232. Пакет данных передаваемых системой соответствует спецификации NMEA0183 в формате RMC.

4.1.4 Система может применяться для синхронизации абонентов по времени в пределах как одного, так и нескольких объектов, ретрансляции сигналов точного времени в экранированные помещения объектов (подвалы, шахты и т.п.).

4.1.5 Нормальные условия применения в соответствии с 4.2.1 настоящего руководства.

4.1.6 Рабочие условия применения, в части климатических и механических воздействий, в соответствии с 4.2.2 настоящего руководства.

4.1.7 Код ОКП 42 8300

### 4.2 Условия окружающей среды

4.2.1 Нормальные условия применения системы по ГОСТ 15150:

– номинальная температура окружающего воздуха 20 °С;  
– допустимое отклонение температуры окружающего воздуха  $\pm 5$  °С;

– относительная влажность воздуха от 30 до 80 %;

– атмосферное давление от 84 до 106,7 кПа.

4.2.2 Рабочие условия применения в части климатических воздействий соответствуют требованиям группы 3 по ГОСТ 15150 при следующих рабочих условиях применения:

– температура окружающего воздуха от 0 до плюс 55 °С для приемника и повторителей;

– температура окружающего воздуха от минус 40 до плюс 85 °С для антенны;

– относительная влажность воздуха 90 % при 30 °С;

– атмосферное давление от 84 до 106,7 кПа.

4.2.3 По условиям транспортирования система соответствует требованиям, предъявляемым к группе 3, по ГОСТ 15150 при следующих пре-

дельных условиях транспортирования:

- температура окружающего воздуха от минус 25 до плюс 55 °С;
- относительная влажность воздуха 95 % при 30 °С;
- атмосферное давление от 70 до 106,7 кПа.

4.2.4 В части электромагнитной совместимости система соответствует требованиям ГОСТ Р 51318.14.1.

#### 4.3 Технические характеристики

4.3.1 Система обеспечивает получение и передачу сигналов точного времени абоненту, а также синхронизацию оборудования по точному времени.

4.3.2 Технические характеристики системы:

- формат пакета передаваемых данных соответствует спецификации NMEA0183 с потоком данных 4800 бит/с;
- пределы допускаемой абсолютной погрешности привязки фронта выходного импульса PPS к шкале координированного времени UTC (Coordinated Universal Time) не более  $\pm 35$  мкс;

4.3.3 Выходные 1PPS сигналы на нагрузке 1 кОм:

- длительность импульсов,  $400 \pm 10$  мс;
- верхний уровень напряжения (логическая «1»), В, не менее 5
- нижний уровень напряжения (логический «0»), В, не более минус 5

4.3.4 Период выдачи информации о времени и дате 1 с.

4.3.5 Максимальная длина антенного кабеля 150 м.

4.3.6 Максимальное удаление повторителя от приемника по оптокабелю – 2 км.

4.3.7 Сопротивление изоляции во всех случаях не менее 2 МОм.

4.3.8 Время установления рабочего состояния не более 70 с.

4.3.9 Справочные технические характеристики системы приведены в таблице 1.

Таблица 1

Наименование характеристики	Ед. изм.	Приемник	Повторитель	Антенна
Максимальное количество абонентов по интерфейсу RS 232	шт.	4	6	1
Максимальное удаление от абонента по интерфейсу «RS-232»	м	15		-
Тип оптического разъёма	-	ST		-
Оптическая линия	одномодовая	-	9/125	-
	многомодовая	-	62,5/125	-
Длина волны	одномодовая	нм	1310	-
	многомодовая	нм	820	-
Потребляемая мощность, не более	В·А	10	10	-
Габаритные размеры, не более	мм	240x130x95	220x120x95	284x104x104
Масса, не более	кг	1,5	1,0	0,8

## ПРИЛОЖЕНИЕ Б

(рекомендуемое)

Назначение контактов разъема интерфейса RS-232

Таблица Б1 - Контакты разъёма.

№ контакта	Наименование контакта
1	1PPS (один импульс в секунду)
2	Data
3	Nc
4	Nc
5	GND
6	Nc
7	Nc
8	Nc
9	Nc

1PPS - строб-сигнал

При нагрузке выходов разъема интерфейса RS-232 более 1 кОм формируется строб-сигнал, который формируется при изменении сигнала, если верхний уровень напряжения не менее 5 В, нижний уровень напряжения не более минус 5 В и подтверждает полученные данные.

Data - выход данных.

Nc - не используется.

GND - нулевой провод.

**ПРИЛОЖЕНИЕ А**

(рекомендуемое)

## Описание пакета данных

Пакет данных соответствует спецификации NMEA0183 (National Marine Electronics Association) с потоком данных 4800 бит/с, 8N1.

Формат пакета имеет вид:

\$GPRMC,hhmmss.ss,a\*,ddmm.mmmm,n,dddmm.mmmm,w,z,z.y,y,ddmmyy,d.d,v\*CC<CR><LF>

Таблица А1 – Описание пакета данных.

Обозначение	Смысл	Принимаемые значения
<b>Hhmmss.ss</b>	текущее время	
<b>Hh</b>	часы	00..24
<b>Mm</b>	минуты	00..59
<b>ss.ss</b>	секунды	00.00..59.99
<b>a*</b>	статус	A - данные действительны V - данные могут отличаться от действительных
<b>ddmm.mmmm,n</b>	широта	
<b>Dd</b>	градусы	00..90
<b>mm.mmmm</b>	минуты	00.000..59.999
<b>N</b>	direction	N - северное полушарие S - южное полушарие
<b>ddmm.mmmm,n</b>	долгота	
<b>Dd</b>	градусы	00..180
<b>mm.mmmm</b>	минуты	00.000..59.999
<b>N</b>	direction	E - восточное полушарие W - западное полушарие
<b>z.z</b>	Скорость	всегда 0
<b>y.y</b>	track made good	0.0..359.9
<b>Ddmmyy</b>	дата	
<b>Dd</b>	день	01..31
<b>Mm</b>	месяц	01..12
<b>Yy</b>	год	00..99
<b>d.d</b>	magnetic variation	0.0..180.0
<b>V</b>	variation sense	E . восток W . запад
<b>CC</b>	Контрольная сумма	

Примечание - \* - байт a – определяет в пакете данных строб действительности. Если значения приемником получены от спутника, то байт a имеет статус «А» - данные действительны, и статус «V» - когда значения генерируются в приемник антенной и могут отличаться от действительных данных (спутники вне видимости).

**4.4 Электропитание системы**

4.4.1 Питание системы осуществляется от сети постоянного тока с напряжением от 120 до 370 В или от сети переменного тока напряжением питания от 90 до 260 В, частотой от 47 до 440 Гц с коэффициентом нелинейных искажений не более 30 %.

4.4.2 На клеммы питания системы может быть подана любая разнородность питания из перечисленных в 4.4.1 без дополнительного переключения.

**4.5 Состав системы**

4.1 Комплект поставки системы определяется техническим заданием на поставку.

4.2 В зависимости от месторасположения и количества абонентов система может комплектоваться дополнительно по согласованию с заказчиком.

4.3 Комплект системы может включать в себя:

Наименование	Обозначение	Кол-во
1. Приемник «ПАРМА РВ9.01»	РА2.703.040	1
2. Повторитель «ПАРМА РВ9.01»	РА2.703.039	(0...4) *
3. Антенна GPS 12765 Trimble Acutime Gold с комплектом крепления	–	1 компл.
4. Руководство по эксплуатации	РА1.009.001РЭ	1
5. Формуляр	РА1.009.001ФО	1
6. Кабели с разъемом DB-9 интерфейса «RS-232»	РА6.560.081	**
7. Комплект оптического канала	–	***
8. Кабель антенный – бухта	РА6.560.106	м, по заказу
9. Саморез 5,5x19 DIN7981	–	4 шт.

Примечание – \* - в зависимости от комплектации системы, повторитель может отсутствовать или их количество может достигать по оптоволоконному выходу приемника до 4шт.

\*\* - в зависимости от количества абонентов, необходимое количество кабелей с интерфейсом «RS-232» может меняться.

\*\*\* - в зависимости от месторасположения абонентов, комплект оптического канала может быть представлен следующими типами кабелей:

- оптические устройства У1К; У2К; УК2М; УК4; У4КМ;
- кабель волоконно-оптический Patch-cord 1,5 м;
- кабель волоконно-оптический магистральный;
- кабель волоконно-оптический бронированный.

Количество и типы кабелей и оптических преобразователей в комплекте оптического канала могут быть разными и определяются требованиями заказчика.

Упаковочные коробки.

## 4.6 Устройство и работа системы

### 4.6.1 Конструкция

4.6.1.1 Система, в общем случае, представляет собой приемник и повторитель, выполненные в пылезащищенных корпусах из ударопрочной пластмассы.

4.6.1.2 Наглядное изображение системы представлено на рисунке 1.

4.6.1.3 Система может состоять из следующих функциональных блоков:

- (1) – антенна;
- (2) – приемник сигналов точного времени;
- (3) – оптический канал;
- (4) – повторитель сигналов точного времени.

4.6.1.4 Система может быть расположена как в одном помещении, в пределах одной комнаты (расстояние при подключении по интерфейсному разьему RS-232 не более 15 м), так и в удаленных помещениях. Количество абонентов, получающих сигналы точного времени непосредственно от повторителей, ограничено до 24.

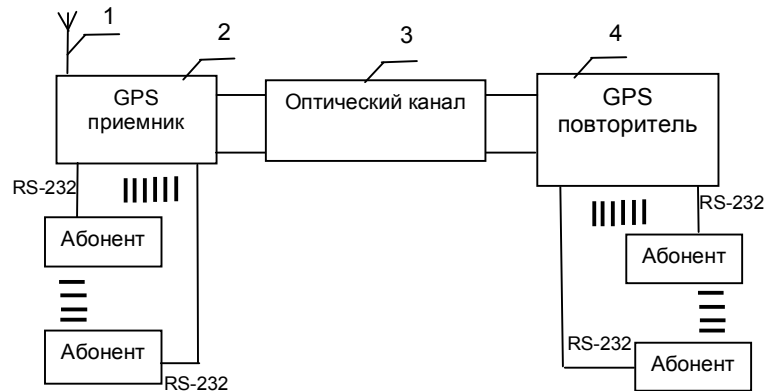


Рисунок 1

4.6.1.5 Внешний вид приемника в конфигурации четыре пары оптических передатчиков и два выхода интерфейса RS-232 приведен на рисунке 2.

4.6.1.6 Корпус приемника состоит из верхней крышки (1) и основания (2), соединенные четырьмя винтами (3).

## 13 МАРКИРОВАНИЕ И ПЛОМБИРОВАНИЕ

13.1 На приборе указаны:

- наименование;
- тип;
- товарный знак предприятия-изготовителя;
- национальный знак утверждения типа;
- национальный знак соответствия в системе ГОСТ Р;
- обозначения светодиодов;
- заводской номер;
- год выпуска;
- номинальное напряжение питания;
- класс защиты;
- знак предупреждения о возможности поражения лазерным излучением/

13.2 На упаковке указано:

- наименование и тип изделия;
- заводской номер;
- товарный знак и наименование предприятия изготовителя;
- манипуляционный знаки по ГОСТ 14192.

13.3 Пломбирование системы (приемника и повторителей) осуществляется пломбировочной лентой, идентифицирующей вскрытие. Пломбы не вскрывать!

## 14 ГАРАНТИЯ ИЗГОТОВИТЕЛЯ

14.1 Изготовитель гарантирует соответствие технических характеристик системы, прошедшей приемо-сдаточные испытания в отделе технического контроля предприятия-изготовителя и опломбированной клеймом предприятия-изготовителя, требованиям КД при соблюдении условий эксплуатации, хранения и транспортирования.

14.2 Гарантийный срок эксплуатации системы – 18 месяцев со дня продажи.

14.3 Гарантийный срок хранения системы – 6 месяцев с момента изготовления.

При периодической поверке положительный результат оформляется свидетельством о поверке установленного образца, а поверительное клеймо (наклейка) заменяется.

## 8 ТЕХНИЧЕСКОЕ ОБСЛУЖИВАНИЕ

8.1 Введенная в эксплуатацию система не требует специального технического обслуживания, кроме периодического осмотра.

## 9 ТЕКУЩИЙ РЕМОНТ

9.1 Ремонт может осуществлять только изготовитель или организации им уполномоченные.

## 10 ХРАНЕНИЕ

10.1 Порядок упаковывания при постановке системы на хранение в соответствии с 5.2 настоящего руководства.

10.2 Условия хранения, в части воздействия климатических факторов, по ГОСТ15150, группа 3.

## 11 ТРАНСПОРТИРОВАНИЕ

11.1 По условиям транспортирования, в части воздействия механических факторов внешней среды, регистратор относится к группе 3 по ГОСТ 15150 и является пригодным для перевозки в хорошо амортизированных видах транспорта (самолетами, судами, железнодорожным транспортом, безрельсовым наземным транспортом). Требования

11.2 ГОСТ 15150, в данном случае, распространяются на изделие в таре.

11.3 Условия транспортирования, в части воздействия климатических факторов, соответствуют группе 3 по ГОСТ15150.

## 12 УПАКОВКА И ТАРА

12.1 Упаковка, в части воздействия климатических факторов внешней среды, по ГОСТ 15150, группа 3.

12.2 Упаковка, в части воздействия механических факторов внешней среды, по ГОСТ 15150, группа 3.

12.3 Габаритные размеры системы в упаковке:

- приемника не более 270x270x120 мм;
- повторителя не более 133x222x100 мм;
- кабеля не более 270x270x320 мм;

12.4 Масса системы в упаковке:

- приемника не более 2,0 кг;
- повторителя не более 1 кг;
- кабеля не более 7,6 кг.

4.6.1.7 На верхней крышке приемника размещены три светодиодных индикатора (4) и знак предупреждения о возможности поражения лазерным излучением (16) – для одномодового исполнения приемника.

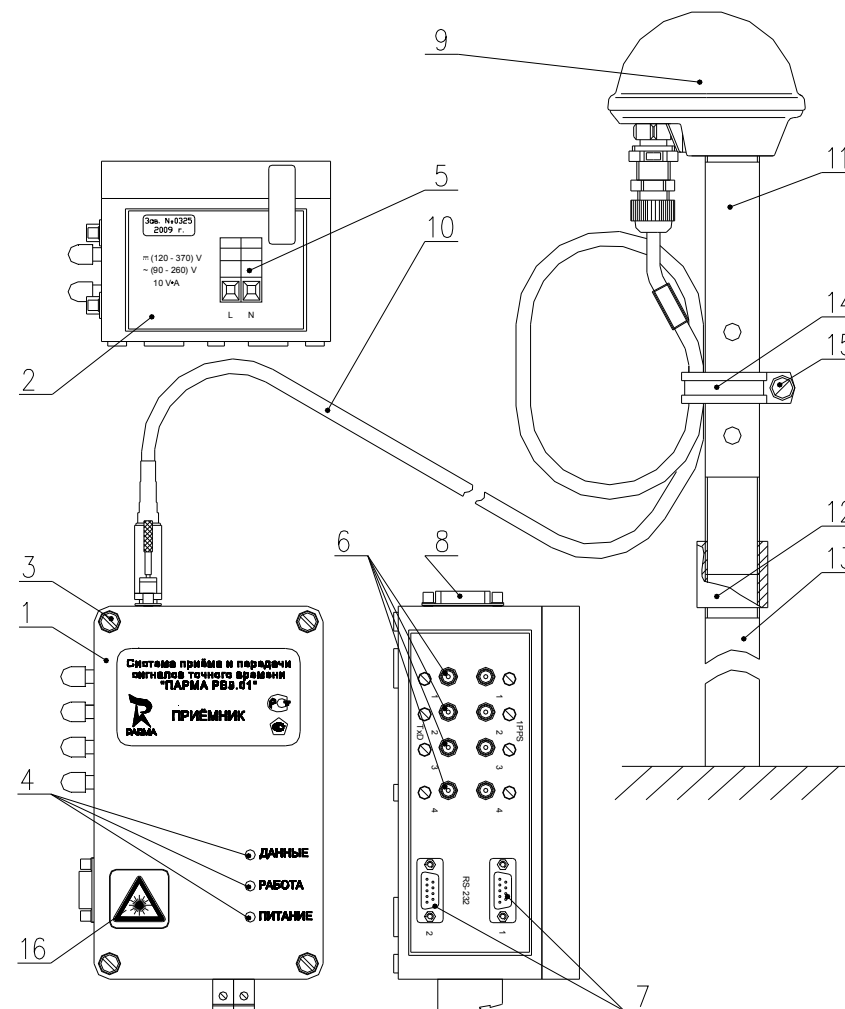


Рисунок 2 – Внешний вид приемника

- 4.6.1.8 На стенках основания размещены:
- (5) – сдвоенная клемма для подсоединения питающей сети;
  - (6) – разъемы оптических пар для передачи сигнала по оптическим каналам. Количество оптических пар, в зависимости от исполнения (максимально четыре) в соответствии с таблицей 2;
  - (7) – 9-ти контактные разъемы DB-9 интерфейса «RS-232» для присоединения оборудования. Количество разъемов DB-9 интерфейса «RS-232», в зависимости от исполнения (максимально четыре) в соответствии с таблицей 1;
  - (8) – разъем DB-15F для присоединения антенны (9);
  - (10) – антенный кабель с розетками на концах, на одном DB-15M, для подключения к приемнику, а на другом IMC26-2212X для подключения GPS антенны ;
  - (11) кронштейн, для установки антенны;
  - (12) переходная муфта для крепления кронштейна к мачте Заказчика (13);
  - (14) хомут для крепления антенного кабеля к кронштейну, винтом (15).
- 4.6.1.9 Возможные соотношения числа выходов интерфейса RS 232 и оптовыходов приведены в таблице 2.
- 4.6.1.10 Конструкция повторителя аналогична конструкции приемника. Внешний вид повторителя представлен на рисунке 3.

### 7.6.6 Проверка допускаемой абсолютной погрешности привязки фронта выходного импульса 1 Гц относительно шкалы UTC

- 7.6.6.1 Соответствие требованиям определяют при помощи частотомера и модуля.
- 7.6.6.2 Собрать схему, как показано на рисунке 1.
- 7.6.6.3 Подготовить к работе частотомер и модуль.
- 7.6.6.4 На один вход частотомера «А» подать сигнал от модуля, а на второй «Б» от приемника.
- 7.6.6.5 Перед включением напряжения питания приемника и приёмника и повторителя убедиться в том, что все внешние соединения выполнены правильно, оптоволоконный кабель подключен, или на пары оптопередатчиков надеты защитные колпачки.
- 7.6.6.6 Подключить систему (приемник и повторитель) к сети питания переменного тока.
- 7.6.6.7 Включить частотомер и модуль к сети переменного тока.
- 7.6.6.8 Установить на частотомере:
- режим А-Б;
  - режим запуска по нарастающему фронту для канала А и канала Б;
  - уровень измерений «0»;
- 7.6.6.9 Контролировать каждые 10 с поочередное появление на частотомере десяти значений разности по времени между передними фронтами импульсов каналов А и Б.
- 7.6.6.10 Определить значение времени между передними фронтами импульсов каналов А и Б, которое соответствует пределу допускаемой погрешности привязки переднего фронта выходного импульса к шкале координированного времени UTC. По формуле (1)

$$t = \frac{t_1 + t_2 + \dots + t_{10}}{10} \quad (1)$$

- Где  $t$  – средняя разность времени между передними фронтами импульсов каналов А и Б за десять измерений;
  - $t_1, t_2, \dots, t_{10}$  – значение времени между передним фронтом импульса канала А и канала Б, в течение 10 с
- 7.6.6.11 Система считается выдержавшей испытания, если погрешность привязки переднего фронта выходного импульса к шкале координированного времени UTC не более  $\pm 2$  мкс.

### 7.7 Оформление результатов поверки

Результаты поверки оформляются протоколом. Форма протокола поверки системы приведена, в приложении Е.

При первичной поверке положительный результат отмечается в формуляре системы, а на корпус приемника наносится оттиск поверительного клейма (наклейка).

чает данные точного времени, в пакете данных байт «а» (строб действительности) имеет статус «А».

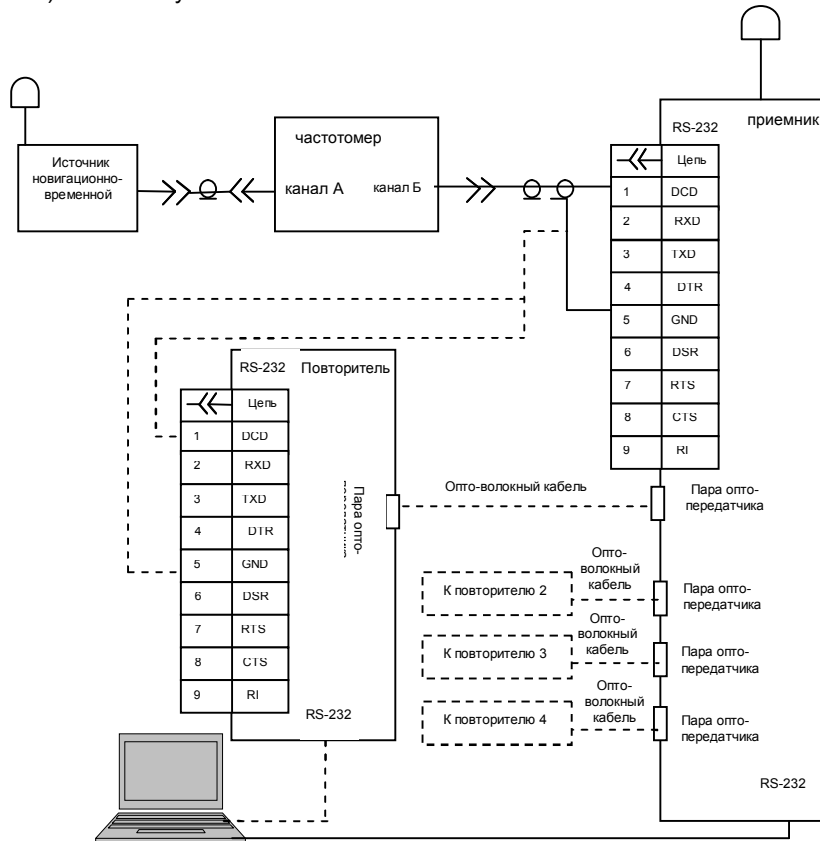


Рисунок 8

7.6.5.9 Аналогичным образом проверить получение сигналов точного времени для всех выходов «RS-232» повторителя, в комплекте с приемником.

7.6.5.10 Аналогичным образом проверить получение сигналов точного времени для всех повторителей и всех выходов «RS-232» входящих в систему.

7.6.5.11 Система считается выдержавшей испытание, если получение и передача сигналов точного времени осуществляется стабильно, а формат пакета передаваемых данных соответствует спецификации NMEA0183 формата RMS.

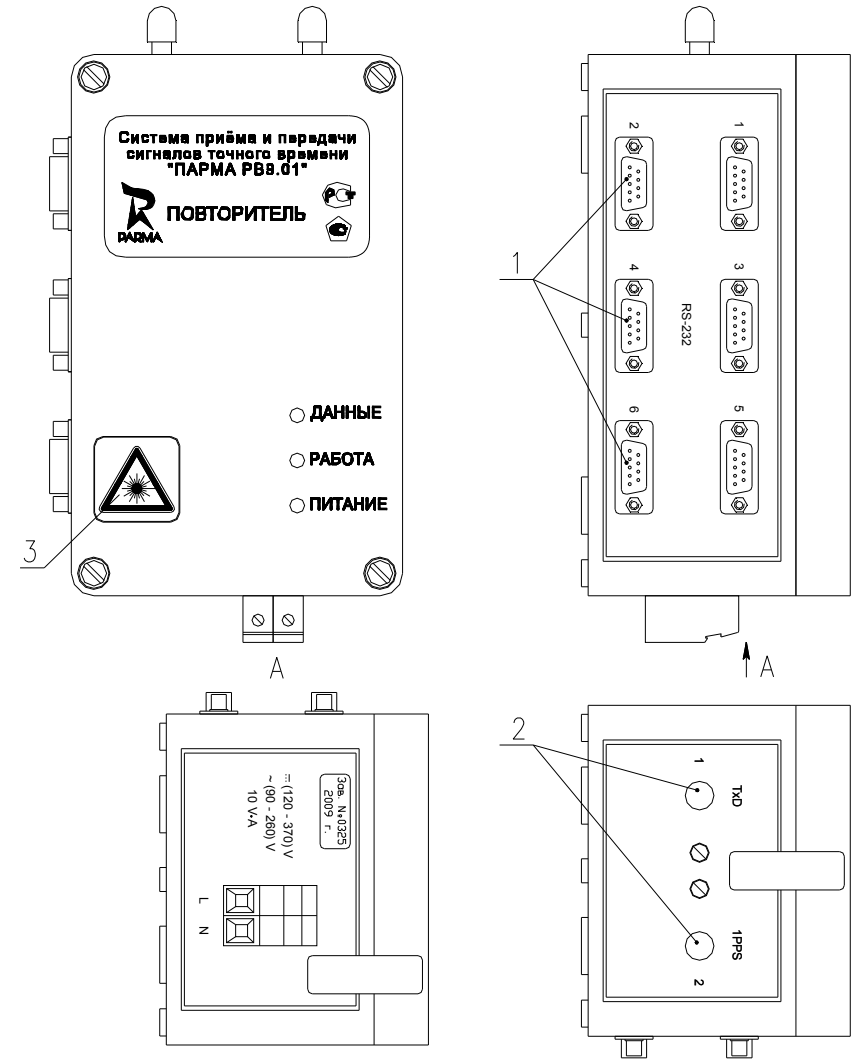


Рисунок 3 – Внешний вид повторителя

4.6.1.11 На лицевой панели крышки повторителя нанесен знак предупреждения о возможности поражения лазерным излучением (3) - для одномодового исполнения системы. Отличием в конструкции повторителя является отсутствие кабельного ввода для антенны, а также наличие

одной оптопары (2) и до шести 9-ти контактных разъемов DB-9 интерфейса «RS-232» (1), в зависимости от исполнения.

#### 4.6.2 Устройство системы

4.6.2.1 Структурная схема системы приведена на рисунке 4.

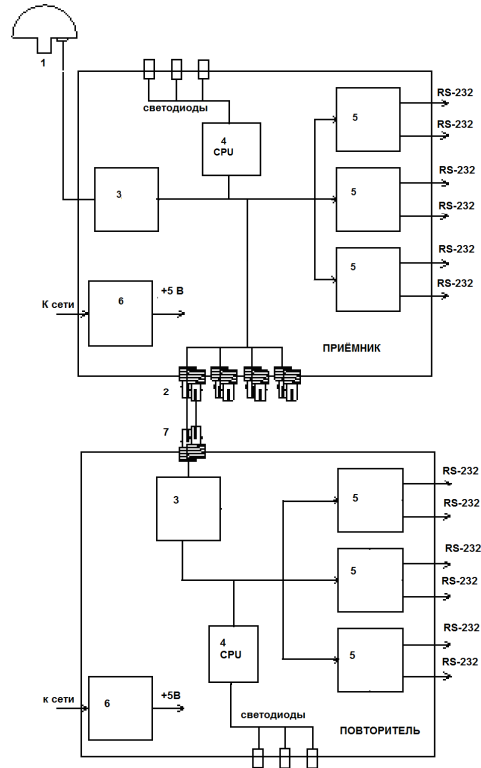


Рисунок 4 – Структурная схема системы (приемник и повторитель).

Приемник, где

- (1) – антенна и модуль приемника – для обеспечения приема сигнала от спутников;
- (2) – оптические передатчики – до четырех пар;
- (3) – плата логического преобразования приемника;
- (4) – контроллер;
- (5) – модули гальванической развязки для интерфейса

RS – 232

- (6) – блок питания, для обеспечения питания приемника;

7.6.4.5 На приемнике и повторителе последовательно должны загореться светодиоды «Питание», «Работа» и «Данные» соответственно.

7.6.4.6 Убедиться, что последовательно на приемнике и повторителе загорелись светодиоды:

- «Питание» – после подключения питания;
- «Данные» – после получения RMC потока;
- «Работа» – после определения и получения данных от спутников и устойчивого сигнала 1 PPS, а затем мигает с частотой примерно 1 Гц, что свидетельствует о достоверности принимаемого времени и синхронизации шкалы времени.

7.6.4.7 Система готова к работе.

7.6.4.8 Результаты проверки считать положительными, если индикация осуществляется правильно.

7.6.4.9 Если светодиод «Питание» не горит, то необходимо убедиться в наличие питания в сети и при положительных результатах повторить операцию, если светодиод «Питание» не горит приемник и/или повторитель неисправны и подлежат ремонту. Если светодиод «Данные» не светится, то необходимо проверить правильность установки и подключения антенны.

#### 7.6.5 Проверка сигналов времени передаваемых по портам RS-232

7.6.5.1 Соответствие требования проверяют при помощи частотомера универсального ЧЗ-64 (далее по тексту – частотомер) и приемника навигационного NAVIOR-24. Погрешность по UTC  $\pm 0,1\text{мкс}$  (далее по тексту – модуль)

7.6.5.2 Собрать схему, как показано на рисунке 1.

7.6.5.3 Перед включением напряжения питания приемника и/или повторителя убедиться в том, что все внешние соединения выполнены правильно, оптоволоконный кабель подключен, или на пары опто-передатчиков надеты защитные колпачки.

7.6.5.4 Подключить систему (приемник и повторитель) к сети питания переменного тока.

7.6.5.5 Приемник подключить к ПК при помощи RS-232, включить ПК, найти программу Hyper Terminal и запустить ее. Задать скорость обмена данных 4800 бит/с.

7.6.5.6 Просмотреть полученные данные и убедиться в том, что система получает данные точного времени в спецификации NME0183 в формате RMC, в пакете данных бит «а» (строб действительности) имеет статус «А».

7.6.5.7 Аналогичным образом проверить получение сигналов точного времени для всех выходов «RS-232» приемника.

7.6.5.8 Соединить приемник и повторитель при помощи оптоволоконного кабеля, подключить повторитель при помощи RS-232 с ПК. На ПК запустить программу Hyper Terminal и убедиться в том, что система полу-

повреждений, вмятин, разрывов и перекосов элементов, если данное требование не выполняется, система бракуется

### 7.6.2 Проверка сопротивления изоляции системы

7.6.2.1 Соответствие требованиям проверяют при помощи установки для проверки электробезопасности GPI-735A (далее по тексту – установка GPI-735A).

7.6.2.2 Клеммы разъема питания приемника (повторителя) объединить вместе образуя контакт К0.

7.6.2.3 Обернуть корпус приемника (повторителя) фольгой, образовав контакт «земля». Оставив разъемы RS-232 открытыми.

7.6.2.4 Измерить с помощью установки GPI-735A сопротивление изоляции между контактом К0 и «земля».

7.6.2.5 По результатам всех измерений сопротивление изоляции должно быть не менее 2,0 МОм.

### 7.6.3 Испытания электрической прочности изоляции

7.6.3.1 Соответствие требованиям проверяют при помощи установки GPI-735A.

7.6.3.2 Испытания электрической прочности изоляции системы проводят в соответствии с требованиями и по методике ГОСТ Р 52319.

7.6.3.3 Соединить контакты в соответствии с 7.6.2.2 и 7.6.2.3 настоящей методики проверки.

7.6.3.4 Приемник (повторитель) поместить в блокировочную высоковольтную камеру.

7.6.3.5 Подать испытательное напряжение 1,35 кВ между контактом К0 и «земля» выдержать его в течение 1 минуты, а затем снять напряжение.

7.6.3.6 При всех испытаниях ток утечки должен быть не более 5 мА.

7.6.3.7 Результаты проверки считать положительными, если в результате испытаний не произошло пробоя изоляции, если в результате испытаний произошел пробой изоляции, проверка прекращается, а приемник и/или повторитель подлежат ремонту.

### 7.6.4 Опробование

7.6.4.1 Установить антенну, так чтобы обеспечить устойчивый сигнал от спутников.

7.6.4.2 Подключить антенну при помощи кабеля к приемнику.

7.6.4.3 Приемник и повторитель соединить при помощи оптоволоконного кабеля.

7.6.4.4 Подключить приемник и повторитель ее через автоматический выключатель к сети питания переменного тока 220 В, частотой 50 Гц.

Повторитель, где

– (3) – плата логического преобразования повторителя;

– (4) – контроллер;

– (5) – модули гальванической развязки для интерфейса

RS – 232

– (6) – блок питания, для обеспечения питания повторителя;

– (7) – модули оптического ввода.

### 4.6.3 Описание работы системы

4.6.3.1 Система является полностью автоматизированным стационарным устройством, не требующим настройки и управления.

4.6.3.2 Основой системы является приемник.

4.6.3.3 Принцип работы приемника заключается в том, что он через антенну получает сигналы непосредственно от спутниковой навигационной системы GPS и передает в соответствии со спецификацией NME0183 в формате RMC их через модули гальванической развязки на 9-ти контактные разъемы «RS-232» и в оптические каналы абонентам.

4.6.3.4 Одновременно полученные данные поступают на центральный контроллер, который осуществляет контроль данных на соответствие достоверности получаемой информации и управляет световой индикацией. Наличие достоверных данных в получаемом от антенны сигнале – подтверждается постоянным свечением светодиода «Данные», и периодическим, с частотой 1 Гц в секунду мерцанием светодиода «Работа».

4.6.3.5 Система, на основании полученных от спутников сигналов, формирует пакет данных с сигналами точного времени и передает их абонентам. Подтверждением, что передаваемая в пакете данных информация действительна, является наличие строб – сигнала. Пакет данных передаваемых системой соответствует спецификации NME0183. Описание пакета данных приведено в приложении А. Форма сигналов наглядно представлена в приложении В.

4.6.3.6 При отсутствии сигнала от спутниковой навигационной системы GPS, антенна генерирует в приемник пакеты данных по внутренним часам. В пакете данных, для передачи абонентам, сгенерированный приемником сигнал содержит информацию об этом.

4.6.3.7 Количество модулей гальванической развязки и оптических передатчиков может быть разным в соответствии с таблицей 2.

4.6.3.8 Для получения точного времени абонентами, расположенными в удалении от приемника, в системе реализован повторитель.

4.6.3.9 Повторитель подключается к оптическим выходам приемника и предназначен для получения сигналов точного времени от приемника и передачи этих сигналов через выходы интерфейса «RS-232» абонентам, требующим синхронизации.

4.6.3.10 Повторители в составе системы позволяют решать задачи передачи сигналов точного времени на достаточно большие расстояния и для большого количества абонентов (до 24).

## 5 ПОДГОТОВКА СИСТЕМЫ К РАБОТЕ

### 5.1 Эксплуатационные ограничения

5.1.1 Запрещается эксплуатация системы, в условиях окружающей среды, отличных от установленных в 4.2 настоящего руководства. Запрещается хранение и транспортирование системы в условиях окружающей среды, отличных от установленных в разделах 9, 10 соответственно настоящего руководства.

### 5.2 Распаковывание и повторное упаковывание

5.2.1 Распаковывание и повторное упаковывание системы следует производить в соответствии со схемами укладки отдельно для приемника, кабеля антенны и повторителя, которые приведены на рисунках 5, 5а и 6 соответственно.

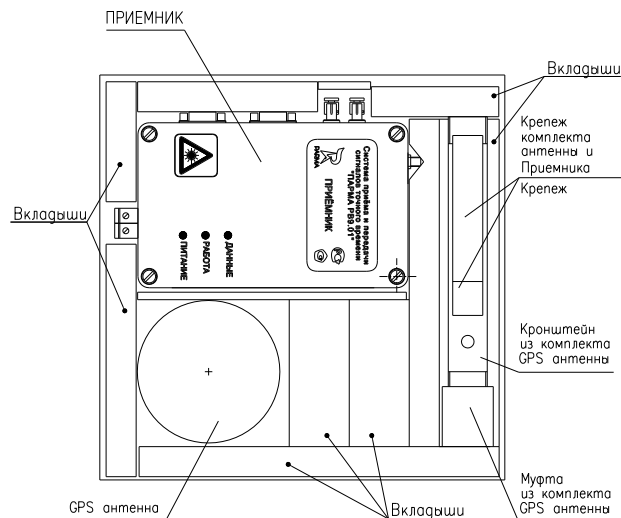


Рисунок 5 – Схема укладки приемника и антенны

(все средства измерений должны быть исправны и поверены). Общие требования безопасности при проведении поверки – согласно ГОСТ 12.3.019.

При проведении работ должны выполняться «Межотраслевые правила по охране труда (правила безопасности) при эксплуатации электроустановок» ПОТ Р М-016-2001 (РД 153-34.0-03.150-00).

### 7.5 Условия проведения поверки и подготовка к ней

#### 7.5.1 Условия проведения поверки

7.5.1.1 Поверка проводится в нормальных условиях применения. Нормальные условия применения регистратора по ГОСТ 15150:

- номинальная температура окружающего воздуха плюс 20 °С;
- допускаемое отклонение температуры окружающего воздуха  $\pm 5$  °С;
- относительная влажность воздуха от 30 до 80 %;
- атмосферное давление от 84 до 106 кПа.

7.5.1.2 Напряжение питающей сети (220 $\pm$ 22) В, частота (50  $\pm$  0,5) Гц

#### 7.5.2 Подготовка к поверке

7.5.2.1 Перед проведением поверки необходимо выполнить следующие операции:

- выдержать систему при температуре 15 – 25 °С и относительной влажности 30 – 80 % не менее четырех часов, если в предшествующие шесть часов она находилась в условиях, отличных от указанных;
- провести все подготовительные операции, регламентированные технической документацией на средства поверки;
- найти и запустить на ПК программу Hyper Terminal и подключить приемник к ПК.

### 7.6 Проведение поверки

#### 7.6.1 Внешний осмотр

7.6.1.1 Произвести внешний осмотр корпусов, составляющих систему и комплектующих изделий. Приемник с антенной, повторители, и комплектующие изделия не должны иметь видимых повреждений, вмятин, разрывов и перекосов элементов.

7.6.1.2 Система не должны иметь видимых повреждений, вмятин, разрывов и перекосов элементов.

7.6.1.3 Проверить наличие и целостность пломб. Пломбы должны быть не повреждены.

7.6.1.4 Система считается прошедшей поверку, если приемник с антенной, повторитель (и), и комплектующие изделия не имеют видимых

### 7.3 Средства поверки

Перечень средств измерений и оборудования, необходимого для проведения поверки приведен в таблице 3.

Таблица 3

Средства измерений и испытательное оборудование	Тип	Предел измерения	Класс точности, погрешность
Установка для проверки параметров электробезопасности	GPI – 735A	U=0.1...5,0 кВ R=1...9999 МОм	ПГ U = $\pm(0,01 \cdot U_{\text{инд.}} + 5 \text{ ед. мл.р.})$ ПГ R $\pm 5 \%$ при (R от 1 до 500 Ом) ПГ $\pm 10 \%$ при R от 500 до 9999 МОм
Частотомер электронно-счетный	ЧЗ-64		ПГ не менее 0,01 мкс
Приемник навигационный	NAVIOR-24		Среднеквадратическая погрешность определений времени (погрешность синхронизации) менее 0,1 мкс
Барометр-анероид специальный	БАММ-1	80...106 кПа	ПГ $\pm 200 \text{ Па}$
Психрометр аспирационный электрический	М-34	0...100 %	ПГ $\pm 1 \%$
Термометр ртутный	ТЛ	0...100 °С	ПГ $\pm 0,1 \text{ °С}$
ПК и программа Hyper Terminal	с тактовой частотой 166 МГц и выше, под управлением операционной системы Windows версии "Windows 95" и выше		

Допускается использование других типов средств измерений и вспомогательного оборудования, обеспечивающих определение метрологических характеристик с заданной точностью.

Все средства поверки должны быть исправны, и иметь подтверждение о пригодности к применению в установленном порядке.

### 7.4 Требования безопасности

К проведению поверки допускаются лица, прошедшие инструктаж по технике безопасности

Перед проведением поверки необходимо выполнить следующие подготовительные работы:

7.4.1.1 провести технические и организационные мероприятия по обеспечению безопасности проводимых работ в соответствии с действующими положениями ГОСТ 12.2.007.0-75 и ГОСТ 12.2.007.3-75;

7.4.1.2 подготовить к работе средства измерений, используемые при поверке, в соответствии с руководствами по их эксплуатации

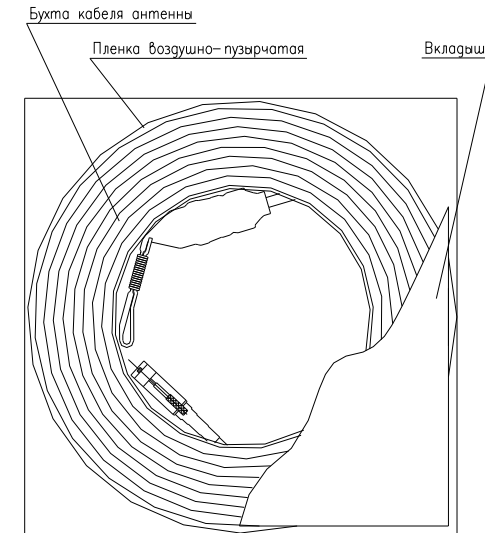


Рисунок 5а – Схема укладки кабеля антенны приемника

5.2.2 Упаковка системы состоит из трех коробок, приемника, состоит из двух коробок, одна из них, имеет маркировку «Приемник», а вторая – «Кабель антенны».

5.2.3 При распаковывании упаковки с маркировкой «Приемник» следует соблюдать следующий порядок операций:

1) Открыть коробку.

2) Извлечь из коробки:

- вкладыши;
- эксплуатационную документацию, упакованную в полиэтиленовый пакет;
- антенну, упакованную в воздушно-пузырчатую пленку;
- ПРИЕМНИК, упакованный в полиэтиленовый пакет;
- кронштейн с крепежом и муфтой, а также крепеж для ПРИЕМНИКА, упакованные в полиэтиленовые пакеты;

3) Снять воздушно-пузырчатую пленку с антенны;

4) Извлечь из упаковочных пакетов кронштейн с крепежом и муфтой;

5) Освободить от клейкой ленты «скотч» и извлечь из упаковочных пакетов кронштейн с крепежом и муфтой, а также крепеж (4 самореза) для установки ПРИЕМНИКА.

5.2.4 При распаковывании упаковки с маркировкой «Кабель антенны», следует соблюдать следующий порядок операций:

- 1). Открыть коробку.
  - 2). Извлечь из коробки:
    - вкладыш;
    - бухту кабеля антенны.
  - 3). Освободить бухту кабеля антенны от воздушно-пузырчатой пленки и пленки «стретч».
- 5.2.5 Повторное упаковывание приемника и кабеля антенного следует производить в обратной последовательности.

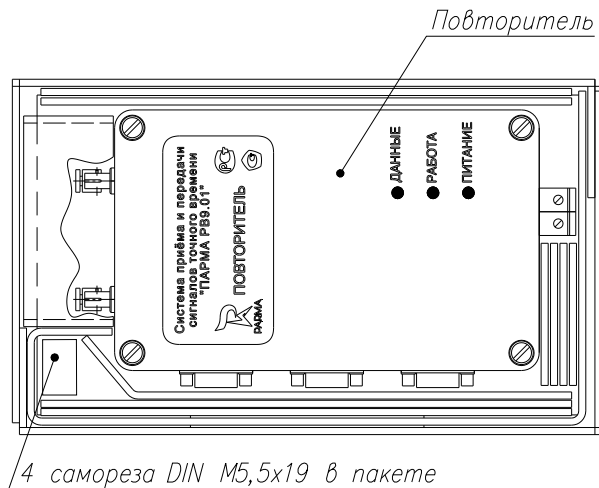


Рисунок 6 – Схема укладки повторителя

## 7 ПОВЕРКА

Настоящая методика распространяется на систему приема и передачи сигналов точного времени «ПАРМА РВ9.01» (далее по тексту – система), выпускаемая по ТУ 4283-027-31920409-2011.

Поверку системы осуществляют органы государственной метрологической службы или аккредитованные метрологические службы юридических лиц.

Системы, не прошедшие поверку, к выпуску в обращение и к применению не допускается.

Межповерочный интервал – 2 года.

### 7.1 Нормируемые метрологические характеристики

Нормируемые метрологические характеристики регистратора, подлежащие поверке:

- Формат пакета передаваемых данных соответствует спецификации NMEA0183 с потоком данных 4800 бит/с.
- Пределы допускаемой абсолютной погрешности привязки фронта выходного импульса 1 Гц к шкале координированного времени UTC (Coordinated Universal Time) не более  $\pm 2$  мкс.

### 7.2 Операции поверки

При проведении первичной и периодической поверки должны выполняться операции, приведенные в таблице 1.

Поверка прекращается при получении отрицательных результатов при проведении любой из операций, предусмотренных в таблице 2. Таблица 2

Наименование операции	№ пункта	Операция проводится при поверке	
		первичной	периодической
Внешний осмотр	7.6.1	Да	Да
Проверка электрического сопротивления изоляции	7.6.2	Да	Нет
Проверка электрической прочности изоляции	7.6.3	Да	Нет
Включение и опробование	7.6.4	Да	Да
Проверка сигналов времени передаваемых по портам RS-232	7.6.5	Да	Да
Проверка сигналов времени передаваемых по портам RS-232	7.6.6	Да	Да
Оформление результатов поверки	7.7	Да	Да

**ВНИМАНИЕ!** Поверка не производится при вводе в эксплуатацию и после расконсервации, если время хранения «ПАРМА РВ9.01» не превысило межповерочный интервал.

## 5.6 Проверка работоспособности системы

5.6.1 Собрать систему и подключить ее к ПК.

5.6.2 При подключении питания к системе, , на приборах последовательно должны загореться индикаторы «Питание», «Работа» и «Данные» соответственно.

5.6.3 После включения питания на приемнике и повторителе последовательно не позднее чем через 70 с должны загораться светодиоды «Питание», «Работа» и «Данные» соответственно. Убедиться, что последовательно на приемнике и повторителе загорелись светодиоды:

- «Питание» – после подключения питания;
- «Данные» – после получения RMC потока;
- «Работа» – после определения и получения данных от спутников и устойчивого сигнала 1 PPS, а затем мигает с частотой примерно 1 Гц, что свидетельствует о достоверности принимаемого времени и синхронизации шкалы времени.

5.6.4 Система готова к работе.

5.6.5 Внести в формуляр дату ввода системы в эксплуатацию.

## 6 ПОРЯДОК РАБОТЫ СИСТЕМЫ

### 6.1 Меры безопасности

6.1.1 При эксплуатации системы необходимо соблюдать требования безопасности по ГОСТ 12.3.019.

**Будьте осторожны! Лазерное излучение.**

### 6.2 Работа системы

6.2.1 После подключения питания приемника и повторителей на лицевых панелях загораются индикаторы «Питание».

6.2.2 Через некоторое время начинает мигать индикатор «Работа», система (антенна) занята поиском спутников и синхронизацией с ними.

6.2.3 После синхронизации со спутниковой навигационной системы GPS на приборе или на приборах, в случае если система состоит из нескольких повторителей, (начинает мигать индикатор «Данные», это означает, что система работает, т.е. система получает и передает данные точного времени.

6.2.4 Время установления рабочего состояния системы не более 70 с.

6.2.5 Связь системы с абонентами осуществляется через разъемы интерфейса «RS-232», которые позволяют считывать полученные данные.

5.2.6 При распаковывании повторителя следует соблюдать следующий порядок операций:

1) Открыть коробку.

2) Извлечь из коробки:

- вкладыш;
- упаковочный лист;
- ПОВТОРИТЕЛЬ;
- крепеж.

5.2.7 Повторное упаковывание следует производить в обратной последовательности.

5.2.8 После распаковывания следует произвести внешний осмотр приборов приемника и повторителя:

- проверить наличие на приборах пломбирующих лент, наклеенных с двух сторон приемника и повторителя;
- приборы и комплектующие изделия не должны иметь видимых внешних повреждений;
- внутри приборов не должно быть незакрепленных предметов;
- маркировка аппаратуры и комплектующих изделий должна легко читаться и не иметь повреждений.

### 5.3 Порядок установки

5.3.1 Рабочее положение приемника и повторителя любое, крепление на панели или стене.

### 5.4 Подготовка к работе

#### 5.4.1 Монтаж системы

Монтаж системы производится в следующей последовательности:

- Установка антенны;
- Установка приемника и повторителя;
- Прокладка оптоволоконного канала (при необходимости).

5.4.1.2 Питание системы (приемника и повторителя (ей)) подключить через автоматические выключатели.

#### 5.4.2 Установка антенны

5.4.2.1 Стабильность и качество работы приёмника зависит от количества спутников, находящихся одновременно в зоне прямой видимости, поэтому антенна приёмника должна располагаться, снаружи помещения, на крыше здания.

5.4.2.2 Наиболее предпочтительно размещать антенну таким образом, чтобы был не затруднен обзор горизонта по всем направлениям.

5.4.2.3 Для размещения антенны используется комплект антенны, входящий в комплект поставки. Комплект антенны, включает в себя крон-

штейн – труба  $\frac{3}{4}$ ", с нарезанной на концах резьбой и двумя отверстиями диаметром 8,4 мм, и крепежные приспособления, для монтажа антенны на вертикальной мачте Заказчика.

5.4.2.4 Перед монтажом антенны необходимо установить антенну на кронштейн. Установить антенну на коническую резьбу кронштейна, как показано на рисунке 2. Розетку IMC26-2212X с одного конца антенного кабеля соединить с вилкой расположенной на корпусе антенны, совместить и повернуть гайку до полной фиксации. Антенный кабель с учетом радиуса изгиба необходимо свернуть петлей, внутренним диаметром окружности не менее 100 мм, фиксировать петлю антенного кабеля на кронштейн с помощью хомута, затянуть хомут используя крепеж М6, входящий в комплект поставки, как показано на рисунке 2.

5.4.2.5 GPS антенну, установленную на кронштейн, с прикрепленным к нему антенным кабелем установить на мачту Заказчика при помощи переходной муфты, при наличии на мачте трубной цилиндрической резьбы  $\frac{3}{4}$ " или на другую поверхность обеспечивающую обзор GPS антенны по горизонту при помощи шурупов сантехнических 8x100 DIN571 или болтов М8.

5.4.2.6 Проложите антенный кабель, к приемнику, при прокладке учитывайте радиусы изгиба, диаметром не менее 100 мм, чтобы не повредить кабель. Соедините розетку DB-15M, другого конца антенного кабеля с разъемом DB-15F расположенным на приемнике.

5.4.2.7 Возможные варианты установки антенны приведены в приложении Г, а пример установки антенны и размеры для крепежа приведены в приложении Д.

5.4.2.8 Не следует устанавливать антенну приемника вблизи объектов, которые могут отражать спутниковый сигнал, например, вертикальные металлические поверхности, решетки и т. п.

В целях защиты от удара молнии, антенну приемника не следует устанавливать на высоких площадках или вблизи от молниеотвода.

### 5.4.3 Установка приемника и повторителя

5.4.3.1 Систему (приемник и повторитель) смонтировать на панели или стене, исходя из условий размещения антенны (не более 150 м).

5.4.3.2 Разметку панели произвести в соответствии с разметкой под установку системы (приемника и повторителя), согласно рисунку 7.

5.4.3.3 Приемник и повторитель закрепить на панели винтами, входящими в комплект поставки.

5.4.3.4 Приемник и повторитель (повторители) соединить парой оптических кабелей, входящих в комплект поставки.

5.4.3.5 Подключить к системе через разъем «RS-232» оборудование, требующее синхронизации. Назначение контактов интерфейса «RS-232» приведено в Приложении Б.

5.4.3.6 Соединить кабельную и приборную части разъема «RS-232». Для надежного соединения частей разъема «RS-232» необходимо

с помощью шлицевой отвертки закрутить винты кабельной части разъема «RS-232».

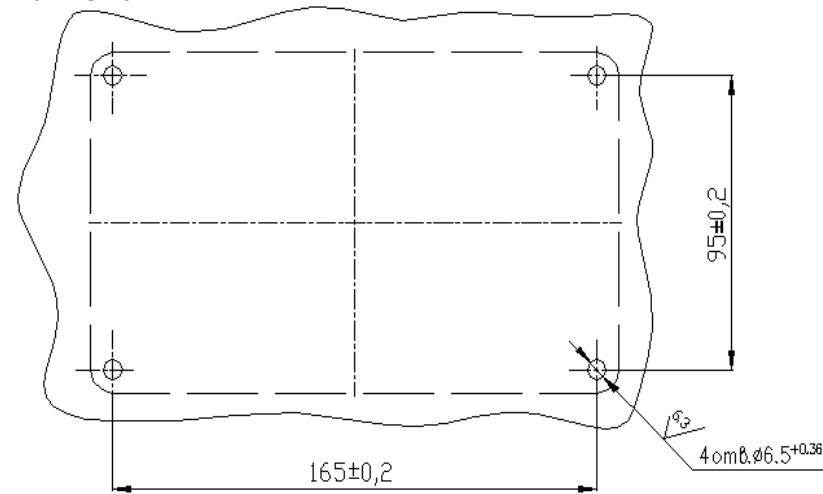


Рисунок 7 – Разметка панели под установку GPS приемника и повторителя

### 5.4.4 Прокладка оптоволоконного канала

5.4.4.1 При монтаже системы, в зависимости от расположения оборудования может возникнуть необходимость прокладки оптоволоконного канала.

5.4.4.2 Оптоволоконный канал заказчик может сформировать сам, или воспользоваться разработками изготовителя.

### 5.5 Включение и выключение системы

5.5.1 Включение и выключения системы необходимо осуществлять через автоматический выключатель питания.

5.5.2 Сразу после подключения системы к питающей сети на приемнике и повторителе загорается индикатор «Питание».

**ВНИМАНИЕ!** Не включать приемник с неподключенными оптическими кабелями или оптическими передатчиками без защитных колпачков.