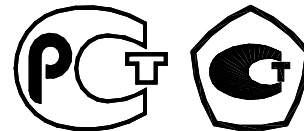


РА1.004.006-01 РЭ-012



ОКП 42 2200

**Регистратор электрических процессов цифровой
«ПАРМА РП4.06М»**

**РУКОВОДСТВО ПО ЭКСПЛУАТАЦИИ
РА1.004.006-01 РЭ**



ООО «ПАРМА», Санкт-Петербург

ВНИМАНИЕ!

Не приступайте к работе с прибором, не изучив содержание данного документа. В связи с постоянной работой по совершенствованию прибора в конструкцию могут быть внесены изменения, не влияющие на его технические характеристики и не отраженные в настоящем документе.



**Регистратор электрических процессов цифровой «ПАРМА РП4.06М»
Внешний вид**

СОДЕРЖАНИЕ

| | |
|---|----|
| Введение..... | 6 |
| 1 Нормативные ссылки..... | 6 |
| 2 Обозначения и сокращения..... | 7 |
| 3 Требования безопасности..... | 7 |
| 4 Описание регистратора и принципов его работы..... | 8 |
| 4.1 Назначение..... | 8 |
| 4.2 Условия окружающей среды..... | 9 |
| 4.3 Состав регистратора..... | 9 |
| 4.4 Технические характеристики..... | 10 |
| 4.4.1 Гарантированные технические характеристики..... | 10 |
| 4.4.2 Справочные технические характеристики..... | 13 |
| 4.5 Электропитание регистратора..... | 15 |
| 4.6 Устройство и работа регистратора..... | 15 |
| 4.6.1 Конструкция..... | 15 |
| 4.6.2 Блок регистрации..... | 17 |
| 4.6.3 Блок ПУ16/32М3..... | 19 |
| 4.6.4 Блок БПД-128..... | 20 |
| 4.6.5 Блок БС-4..... | 22 |
| 4.7 Описание работы регистратора..... | 22 |
| 4.7.1 Общие сведения..... | 22 |
| 4.7.2 Функция «Регистратор»..... | 25 |
| 4.7.3 Функция «Самописец»..... | 27 |
| 4.7.4 Функция «Измеритель»..... | 27 |
| 5 Подготовка регистратора к работе..... | 28 |
| 5.1 Эксплуатационные ограничения..... | 28 |
| 5.2 Распаковывание..... | 28 |
| 5.3 Порядок установки..... | 29 |
| 5.4 Подготовка к работе..... | 29 |
| 5.4.1 Монтаж регистратора..... | 29 |
| 5.4.2 Схемы монтажа регистратора..... | 29 |
| 5.4.3 Прокладка кабеля телефонной сети..... | 36 |
| 5.4.4 Подключение блоков ПУ16/32М3, блока БПД-128 и блока БС-4..... | 36 |
| 5.4.5 Порядок установки и подключения блока регистрации..... | 40 |
| 5.4.6 Порядок выбора и подключения источника синхронизации..... | 41 |
| 5.4.7 Порядок установки и подключения антенны..... | 42 |
| 5.4.8 Подключение цепей сигнализации..... | 43 |
| 5.5 Порядок подключения вспомогательного оборудования..... | 44 |
| 5.5.1 Подключение монитора..... | 44 |
| 5.5.2 Подключение стандартной клавиатуры и/или манипулятора «мышь»..... | 45 |
| 6 Средства измерений, инструмент и принадлежности..... | 45 |
| 7 Порядок работы..... | 45 |
| 7.1 Меры безопасности..... | 45 |
| 7.2 Расположение органов настройки и включения регистратора..... | 45 |
| 7.2.1 Назначение кнопок управления..... | 45 |
| 7.2.2 Описание ПО..... | 45 |
| 7.2.3 Местное управление..... | 46 |
| 7.2.4 Строка состояния..... | 46 |
| 7.2.5 Порядок работы с меню местного управления..... | 47 |

| | | |
|-------|---|----|
| 7.3 | Описание WEB-сервера регистратора..... | 54 |
| 7.3.1 | WEB – сервер..... | 54 |
| 7.3.2 | Доступ к регистратору..... | 54 |
| 7.3.3 | Главное меню WEB-сайта регистратора..... | 55 |
| 8 | Сведения о порядке подготовки к проведению измерений..... | 58 |
| 8.1 | Включение регистратора..... | 58 |
| 8.2 | Режим «АВАРИЙНЫЙ ОСТАНОВ»..... | 59 |
| 9 | Порядок проведения измерений..... | 59 |
| 9.1 | Функция «Регистратор»..... | 59 |
| 9.2 | Функция «Самописец»..... | 60 |
| 9.3 | Просмотр файла..... | 60 |
| 9.4 | Функция «Измеритель»..... | 60 |
| 10 | Инструкция по обслуживанию регистратора..... | 60 |
| 11 | Текущий ремонт..... | 61 |
| 12 | Транспортирование и хранение..... | 61 |
| 13 | Маркировка..... | 61 |
| 14 | Упаковка..... | 61 |
| 15 | Гарантии изготовителя..... | 61 |
| 16 | Порядок предъявления рекламаций..... | 62 |
| | Приложение А..... | 63 |
| | Приложение Б..... | 64 |

ВВЕДЕНИЕ

Настоящее руководство по эксплуатации предназначено для изучения регистратора электрических процессов цифрового «ПАРМА РП4.06М», выпускаемого по ТУ 4222-013-31920409-2004.

Руководство по эксплуатации содержит технические характеристики, описание принципа работы, порядок подготовки и ввода в эксплуатацию, а также другие сведения, необходимые для правильной эксплуатации регистратора электрических процессов цифрового «ПАРМА РП4.06М».

В настоящем руководстве по эксплуатации не описывается устройство и работа покупных изделий, входящих в состав регистратора.

Конфигурация каждого экземпляра регистратора жестко функционально ориентирована на потребности заказчика.

Настоящее руководство по эксплуатации распространяется на регистратор в базовой комплектации, конфигурация которого представляет собой минимальный набор технических средств, который в состоянии максимально реализовать функциональные возможности регистратора.

Предложения и замечания по работе регистратора электрических процессов цифрового «ПАРМА РП4.06М», а также по содержанию и оформлению эксплуатационной документации просьба направлять по адресу:

198216, Россия, г. Санкт-Петербург, Ленинский пр., д. 140

тел.: +7 (812) 346-86-10, факс: +7 (812) 376-95-03

E-mail: parma@parma.spb.ru,

сайт: www.parma.spb.ru

1 НОРМАТИВНЫЕ ССЫЛКИ

ГОСТ 9.014-78 Временная противокоррозионная защита изделий. Общие требования.

ГОСТ 9181-74 Приборы электроизмерительные. Упаковка, маркировка, транспортирование и хранение.

ГОСТ 10354-82 Пленка полиэтиленовая. Технические условия.

ГОСТ 12.3.019-80 ССБТ Испытания и измерения электрические. Общие требования безопасности.

ГОСТ 14254-96 (МЭК 529-89) Степени защиты, обеспечиваемые оболочками (код IP).

ГОСТ 15150-69 Машины, приборы и другие технические изделия. Исполнения для различных климатических районов. Категории, условия эксплуатации, хранения и транспортирования в части воздействия климатических факторов внешней среды.

ГОСТ Р 17516.1-90 Изделия электротехнические. Общие требования в части стойкости к механическим внешним воздействующим факторам

ГОСТ 22261-94 Средства измерений электрических и магнитных величин. Общие технические условия.

ГОСТ 22852-77 Ящики из гофрированного картона для продукции приборостроительной промышленности. Технические условия.

ГОСТ 25804.1-83 Аппаратура, приборы, устройства и оборудование систем управления технологическими процессами атомных электростанций. Основные положения.

ГОСТ 25804.3-83 Требования к стойкости, прочности и устойчивости к внешним воздействующим факторам.

ГОСТ Р 51288-99 Средства измерений электрических и магнитных величин. Эксплуатационные документы.

ГОСТ Р 52319-2005 (МЭК 61010-1:2001) Безопасность электрического оборудования для измерения, управления и лабораторного применения. часть 1. Общие требования.

ГОСТ Р 51522.1-2011 (МЭК 61326-1:2005) Совместимость технических средств электромагнитная. Электрическое оборудование для измерения, управления и лабораторного применения. Часть 1. Общие требования и методы испытаний

ГОСТ Р 51317.6.5-2006 (МЭК 61000-6-5:2001) Совместимость технических средств электромагнитная. Устойчивость к электромагнитным помехам технических средств, применяемых на

электростанциях и подстанциях. Требования и методы испытаний.

ГОСТ Р МЭК 536-94 Классификация электротехнического и электронного оборудования по способу защиты от поражения электрическим током.

Программное обеспечение Регистратора электрических процессов цифровой «ПАРМА РП4.06М» Руководство пользователя.

«TRANSCOP». Универсальная программа просмотра, анализа и печати данных»

2 ОБОЗНАЧЕНИЯ И СОКРАЩЕНИЯ

2.1 В настоящем руководстве по эксплуатации применяются следующие сокращения:

| | |
|---------------------------------|--|
| регистратор | – регистратор электрических процессов цифровой «ПАРМА РП4.06М» |
| блок ПУ16/32МЗ | – блок преобразователей аналоговых и дискретных сигналов ПУ16/32МЗ |
| блок БПД-128М | – блок преобразователей дискретных сигналов БПД-128 |
| блок БС-4 | – блок выходных дискретных сигналов БС-4 |
| ЛЭП | – линия электропередач |
| ОМП | – определение места повреждения |
| ПК | – персональный компьютер |
| TRANSCOP | – универсальная программа просмотра, анализа и печати данных. |
| ПО | – программное обеспечение |
| UTS | – Универсальное скоординированное время |
| GPS (Global Positioning System) | – система глобального позиционирования -система передачи сигналов точно-го времени и координат |

3 ТРЕБОВАНИЯ БЕЗОПАСНОСТИ

3.1 Регистратор, в части защиты от поражения электрическим током, соответствует требованиям ГОСТ Р 52319, категория монтажа (категория перенапряжения) II (CAT. II). Класс защиты от поражения электрическим током I – для блока регистрации и шкафа регистратора, II – для блоков БС-4, ПУ16/32МЗ и БПД-128 по ГОСТ Р МЭК 536.

3.2 Степень защиты регистратора от прикосновения рук человека и попадания влаги соответствует ГОСТ 14254 (МЭК 529) корпуса блока регистрации, блоков БС-4, ПУ16/32МЗ и блока БПД-128 – IP54, входных коммутационных колодок – IP20.

3.3 При эксплуатации регистратора должны соблюдаться «Правила технической эксплуатации электроустановок потребителей» для установок до 1000 В.

3.4 К эксплуатации регистратора могут быть допущены лица, имеющие группу по электробезопасности не ниже 3, аттестованные в установленном порядке на право проведения работ в электроустановках потребителей до 1000 В и изучившие настоящую инструкцию.

3.5 Регистратор осуществляет двустороннюю связь между блоком регистрации и блоками ПУ16/32МЗ, БС-4 и БПД-128 по оптоволоконным каналам, с использованием лазерных передатчиков, длина волны 1310/1550 нм.

ВНИМАНИЕ! Не включать регистратор с неподключенными оптическими кабелями или оптическими передатчиками без защитных колпачков.

3.6 При проведении измерений необходимо соблюдать требования безопасности по ГОСТ 12.3.019.

3.7 Электрическое сопротивление изоляции регистратора не менее 2 МОм:

– блока регистрации – между закороченными цепями сети и заземляющим контактом вилки питания, и между закороченными цепям сети и корпусом.

– блока ПУ16/32МЗ – между закороченными цепями сети и цепями эквивалентными им изолированными от корпуса с одной стороны, и другими цепями, доступными для прикосновения извне и корпусом – с другой стороны.

– блока БПД-128 – между закороченными цепями сети и цепями эквивалентными им изолированными от корпуса с одной стороны и другими цепями, доступными для прикосновения извне и корпусом – с другой стороны

– блок БС-4 – между закороченными цепями сети и цепями эквивалентными им изолированными от корпуса с одной стороны и другими цепями, доступными для прикосновения извне и корпусом – с другой стороны.

3.8 Электрическая прочность изоляции регистратора выдерживает без повреждений в течении 1 минуты испытательное напряжение синусоидальной формы с частотой 50 Гц:

– блок регистрации между закороченными цепями сети и заземляющим контактом – 1,35 кВ.

– блока ПУ16/32МЗ – 1,35 кВ – между закороченными цепями сети и цепями эквивалентными им и 3,7 кВ – между корпусом с одной стороны, и закороченными цепями сети и цепями эквивалентными им объединенными вместе, с другой стороны;

– блока БПД-128 – 1,35 кВ – между закороченными цепями сети и цепями эквивалентными им и 3,7 кВ – между корпусом с одной стороны, и закороченными цепями сети и цепями эквивалентными им объединенными вместе, с другой стороны;

– блок БС-4 – 1,35 кВ – между закороченными цепями сети и цепями эквивалентными им и 3,7 кВ – между корпусом с одной стороны, и закороченными цепями сети и цепями эквивалентными им объединенными вместе, с другой стороны.

4 ОПИСАНИЕ РЕГИСТРАТОРА И ПРИНЦИПОВ ЕГО РАБОТЫ

4.1 Назначение

4.1.1 Полное торговое наименование, тип и обозначение: Регистратор электрических процессов цифровой «ПАРМА РП4.06М», ТУ 4222-013-31920409-2004.

4.1.2 Сведения о сертификации:

– Регистратор электрических процессов цифровой «Парма РП4.06М» зарегистрирован в Государственном реестре средств измерений под № 31479-11 и допущен к применению в Российской Федерации, сертификат об утверждении типа средств измерений RU.C.34.004.A № 42639 сроком действия до 18.05.2016 г.

– Декларация о соответствии № РОСС RU МЛ05 D00027 от 17.12.2010 зарегистрированная АНО «ЭКСПЕРТСЕРТИС» РОСС RU.0001.11.МЛ 05 сроком действия до 17.12.2013 г. принята на основании протокола испытаний № 08123-10 от 08.12.2010 г. ФГУП ЛОНИИР.

4.1.3 Регистратор электрических процессов цифровой «Парма РП4.06М» предназначен для измерения напряжения и силы постоянного тока, действующих значений напряжения и силы переменного тока, частоты, активной и реактивной мощности; а также для регистрации, хранения и анализа информации о стационарных и переходных процессах, предшествующих и сопутствующих аварийным отклонениям параметров в электрических сетях и машинах, регистрации, хранения и анализа информации о стационарных электрических процессах в электрических сетях и машинах, контроля состояния устройств типа «включено – выключено», регистрации коротких замыканий и определения места повреждения на ЛЭП 35 кВ и выше на промышленной частоте.

4.1.4 Регистратор одновременно реализует три измерительные функции, «Регистратор», «Самописец», «Измеритель», а также функцию «Определение места повреждения», которая работает на основе функции «Регистратор». Основная функция регистратора – «Регистратор».

4.1.5 Регистратор может применяться для построения систем мониторинга, измерительных и управляющих систем используемых для автоматизации, в электроэнергетике и различных отраслях промышленности.

4.1.6 Регистратор электрических процессов цифровой «ПАРМА РП4.06М» разработан в соответствии с требованиями ГОСТ 22261, действующих стандартов ГСИ и технических условий ТУ 4222-013-31920409-2004.

4.1.7 Регистратор электрических процессов цифровой «ПАРМА РП4.06М» соответствует требованиям классификации аппаратуры по ГОСТ 25804.1:

- по условиям эксплуатации, класс 3;
- по характеру применения, категория В;
- по числу уровней качества, вид II.

4.1.8 Нормальные условия применения в соответствии с 4.2.1 настоящего руководства.

4.1.9 Рабочие условия применения, в части климатических воздействий, в соответствии с 4.2.2 настоящего руководства.

4.1.10 Код изделия по ОКП – 42 2200.

4.2 Условия окружающей среды

4.2.1 Нормальные условия применения регистратора по ГОСТ 22261:

- номинальная температура окружающего воздуха плюс 20 °С;
- допустимое отклонение температуры окружающего воздуха ± 5 °С;
- относительная влажность воздуха от 30 до 80 %;
- атмосферное давление от 84 до 106 кПа.

4.2.2 Рабочие условия применения в части климатических воздействий соответствуют требованиям группы 3 по ГОСТ 22261 при следующих рабочих условиях применения:

- температура окружающего воздуха от 0 до плюс 55 °С для блока регистрации;
- температура окружающего воздуха от минус 10 до плюс 55 °С для блоков ПУ16/32М3, БС-4 и БПД-128.
- температура окружающего воздуха от минус 40 до 80 °С – для антенны;
- относительная влажность воздуха 90 % при 25 °С;
- атмосферное давление от 70,0 до 106,7 кПа.

4.2.3 По условиям транспортирования регистратор соответствует требованиям, предъявляемым к группе 3, по ГОСТ 22261 при следующих предельных условиях транспортирования:

- температура окружающего воздуха от минус 25 до плюс 55 °С;
- относительная влажность воздуха 90 % при 25 °С;
- атмосферное давление от 70 до 106,7 кПа.

4.2.4 В части механических воздействий регистратор относится к группе М40 по ГОСТ 17516.1. Регистратор выдерживает в таре транспортную тряску, соответствующую предельным условиям транспортирования для группы 3 по ГОСТ 22261 и соответствует классу 3 по ГОСТ 25804.3.

4.2.5 В части электромагнитной совместимости, регистратор соответствует требованиям ГОСТ Р 51522.1, с критерием качества функционирования А, а также ГОСТ Р 51317.6.5.

4.2.6 Радиопомехи от регистратора соответствуют требованиям 7.2 ГОСТ Р 51522.1 для оборудования класса А, а также ГОСТ Р 51317.6.5.

4.3 Состав регистратора

4.3.1 Комплект поставки изделия определяется техническим заданием заказчика на поставку.

4.3.2 Базовый комплект регистратора процессов включает в себя:

- блок регистрации – 1 шт.;
- блок ПУ16/32М3 – 2 шт.;
- блок БПД-128 – 1 шт.;
- блок БС-4 – 1 шт.*;
- антенна с комплектом монтажным – 1 комплект;
- flash-накопитель USB дистрибутивный «Программное обеспечение регистратора электрических процессов цифрового РП4.11» – 1 шт.;
- flash-накопитель USB сервисный – 1 шт.;
- кабель волоконно-оптический магистральный – 1 шт.;
- кабель антенны** – 15 м;
- устройство четырехканальное У4К* – 1 шт.;
- устройство одноканальное У1К* – 1 шт.;
- розетка телефонная RJ11* – 1 шт.
- Руководство по эксплуатации РА1.004.006-01 РЭ – 1 шт.;
- Формуляр РА1.004.006-01ФО – 1 шт.;

- схема электрическая подключения РА1.004.006-01 Э5 – 1 экз.;
- «Программное обеспечение. Регистраторов электрических процессов цифровых «ПАРМА РП4.06М» – 1 комплект;
- «TRANSCOP». Универсальная программа просмотра, анализа и печати данных» – 1 комплект;

Примечание: – * поставляется по требованию заказчика;

** – длина кабеля антенны уточняется при заказе, максимально 150 м;

4.3.3 Комплект блока регистрации:

- блок регистрации – 1 шт.;
- ключ панели управления блока регистрации – 2 шт.;
- комплект розетки сетевой – 1 шт.;
- шнур сетевой – 1 шт.;
- винт крепежный DIN 3,4x6 – 2 шт.;
- упаковочная коробка – 1 шт.

4.3.4 Комплект блока ПУ16/32М3:

- блок ПУ16/32М3 – 1 шт.;
- кабель волоконно-оптический Patch-cord – 1 шт.;
- саморез DIN7981 5,5x19 – 6 шт.;
- вставка плавкая 3,15 А – 2 шт.;
- Формуляр РА2.703.020 ФО – 1 шт.;
- упаковочная коробка – 1 шт.

4.3.5 Комплект блока БПД-128:

- блок БПД-128 – 1 шт.;
- кабель волоконно-оптический Patch-cord – 1 шт.;
- саморез DIN7981 5,5x19 – 6 шт.;
- вставка плавкая 2 А – 2 шт.;
- Формуляр РА2.703.011ФО – 1 шт.;
- упаковочная коробка – 1 шт.

4.3.6 Комплект блока БС-4:

- блок БС-4 – 1 шт.;
- кабель волоконно-оптический Patch-cord – 1 шт.;
- саморез DIN7981 5,5x19 – 4 шт.;
- Формуляр РА2.703.048ФО – 1 шт.;

4.4 Технические характеристики

4.4.1 Гарантированные технические характеристики

4.4.1.1 Регистратор обеспечивает измерение и регистрацию электрических параметров в функции «Регистратор» в диапазонах и с погрешностями, приведенными в таблице 1.

Таблица 1 – Нормируемые метрологические характеристики регистратора в функции «Регистратор»

| Наименование измеряемой величины | Ед. изм. | Диапазон измерений | Верхние пределы диапазонов измерений | Пределы допускаемой погрешности измерения | |
|---|----------|---|--|---|------------------------------|
| | | | | Приведенной, % ¹⁾ | относительной, % |
| Напряжение постоянного тока | В | от $1,0 \cdot 10^{-3}$ до 650,0 | 0,2; 10,0; 20,0; 90,0; 200,0; 300,00; 400,0; 540,0; 650,0. | – | $\pm[0,5+0,05(U_k/U_{и-1})]$ |
| Действующее значение напряжения переменного тока | В | от $0,7 \cdot 10^{-3}$ до 460,0 | 0,14; 7,00; 14,00; 60,00; 140,00; 200,00; 280,00; 380,00; 460,00 | – | $\pm[0,5+0,05(U_k/U_{и-1})]$ |
| Сила постоянного тока при использовании входных преобразователей тока произвольной формы | мА | от $3,5 \cdot 10^{-2}$ до 28,0 | 7,0; 14,0; 28,0; | – | $\pm[0,5+0,05(I_k/I_{и-1})]$ |
| | А | от $2,8 \cdot 10^{-2}$ до 25,0 | 6,0; 8,0; 12,0; 25,0; | ± 1 | – |
| Действующее значение силы переменного тока при использовании входных преобразователей тока произвольной формы | мА | от $2,5 \cdot 10^{-2}$ до 20,0 | 5,0; 10,0; 20,0, | – | $\pm[0,5+0,05(I_k/I_{и-1})]$ |
| | А | от $2,0 \cdot 10^{-2}$ до 120,0 ²⁾ | 4,0; 5,0; 8,0; 20,0; 30,0; 40,00 60,0; 120,0 | ± 1 | - |
| Действующее значение силы переменного тока при использовании входных преобразователей переменного тока | А | от $2,0 \cdot 10^{-2}$ до 140,0 ²⁾ | 4,0; 8,0; 16,0; 35,0; 70,0; 140,0 | – | $\pm[0,5+0,05(I_k/I_{и-1})]$ |
| Частота переменного тока | Гц | от 40,0 до 65,0 | – | – | $\pm 0,1$ |
| Примечание – U_k (I_k) – конечное значение диапазона измерения напряжения (силы тока), – $U_{и}$ ($I_{и}$) – измеренное значение напряжения (силы тока). | | | | | |
| ¹⁾ – за нормирующее значение принимается конечное значение диапазона измерения | | | | | |
| ²⁾ – По условиям термической прочности измерение силы тока на пределах 30 А и более нормировано в течение 1 с | | | | | |

4.4.1.2 Допускаемая абсолютная погрешность хода часов при отсутствии внешних источников синхронизаций не более ± 1 с в сутки.

4.4.1.3 Погрешность привязки регистрируемых данных к внешнему источнику синхронизации времени не более ± 1 мс.

4.4.1.4 Параметры дискретного входного сигнала:

- напряжение постоянного тока;
- уровень «0»(выключено) должен быть меньше или равно $(15 \pm 0,25)$ В;
- уровень «1»(включено) должен быть больше или равно $(176 \pm 1,5)$ В;

Примечание – Возможны варианты специальной поставки параметров выходного дискретного сигнала.

4.4.1.5 Чувствительность запуска по действующим значениям напряжения и токов не более $\pm 0,5$ % от предела измеряемой величины.

4.4.1.6 Чувствительность запуска по уровню симметричных составляющих действующего значения фазного напряжения прямой последовательности не более $\pm 0,5$ % от установленного значения уставки; обратной и нулевой последовательности ± 5 % от установленного значения уставки. Для запуска регистратора по уровню симметричных составляющих действующего значения фазного напряжения прямой, обратной и нулевой последовательности (для трехфазной системы переменного тока) могут быть использованы только каналы с одинаковыми пределами измерения действующего значения напряжения переменного тока.

4.4.1.7 Чувствительность запуска по уровню измеряемых симметричных составляющих действующего значения силы фазного тока прямой последовательности не более $\pm 0,5\%$ от установленного значения уставки; обратной и нулевой последовательности $\pm 5\%$ от установленного значения уставки. Для запуска регистратора по уровню симметричных составляющих действующего значения фазной силы тока прямой, обратной и нулевой последовательности (для трехфазной системы переменного тока) могут быть использованы только каналы с одинаковыми пределами измерения действующего значения силы переменного тока.

4.4.1.8 Нормируемые метрологические характеристики регистратора в функции «Самописец» приведены в таблице 2.

Таблица 2 – Нормируемые метрологические характеристики регистратора в функции «Самописец»

| Наименование измеряемой величины | Ед. изм. | Диапазон измерений | Верхние пределы диапазонов измерений | Пределы допускаемой погрешности измерения | |
|---|----------|---------------------------------|--|---|--|
| | | | | Приведенной, % ¹⁾ | относительной, % |
| Напряжение постоянного тока | В | от $1,0 \cdot 10^{-3}$ до 650,0 | 0,2; 10,0; 20,0; 90,0; 200,0; 400,0; 540,0; 650,0. | – | $\pm [0,5 + 0,05(U_k/U_i - 1)]$ |
| Действующее значение напряжения переменного тока | В | от $0,7 \cdot 10^{-3}$ до 460,0 | 0,14; 7,00; 14,00; 60,00; 140,00; 280,00; 380,00; 460,00 | – | $\pm [0,5 + 0,05(U_k/U_i - 1)]$ |
| Сила постоянного тока при использовании входных преобразователей тока произвольной формы | мА | от $3,5 \cdot 10^{-2}$ до 28,0 | 7,0; 14,0; 28,0; | – | $\pm [0,5 + 0,05(I_k/I_i - 1)]$ |
| | А | от $2,8 \cdot 10^{-2}$ до 25,0 | 6,0; 8,0; 12,0; 25,0; | ± 1 | – |
| Действующее значение силы переменного тока при использовании входных преобразователей тока произвольной формы | мА | от $2,5 \cdot 10^{-2}$ до 20,0 | 5,0; 10,0; 20,0, | – | $\pm [0,5 + 0,05(I_k/I_i - 1)]$ |
| | А | от $2,0 \cdot 10^{-2}$ до 30,0 | 4,0; 5,0; 8,0; 20,0; 30,00 | ± 1 | – |
| Частота переменного тока | Гц | от 40,0 до 65,0 | – | – | $\pm 0,1$ |
| Активная мощность | Вт | от 2,8 до $1120,0^{2)}$ | 560 (140 В и 4 А), 1120 (140 В и 8 А) | – | $\pm \{ [2 + 0,2 \cdot (P_k/P_i - 1)] \cdot [1,2 \cdot \text{tg}(\varphi) + 0,25] \}$ |
| Реактивная мощность | Вар | от 2,8 до $1120,0^{2)}$ | 560 (140 В и 4 А), 1120 (140 В и 8 А) | – | $\pm \{ [2 + 0,2 \cdot (P_k/P_i - 1)] \cdot [1,2 \cdot \text{ctg}(\varphi) + 0,25] \}$ |

Примечание – U_k (I_k) – конечное значение диапазона измерения напряжения (силы тока),
– U_i (I_i) – измеренное значение напряжения (силы тока).

¹⁾ – за нормирующее значение принимается конечное значение диапазона измерения

²⁾ – только для каналов напряжения и тока, расположенных в одном и том же блоке ПУ16/32М3

P_k – конечное значение диапазона измеряемой активной/реактивной мощности;

P_i – измеренное значение активной/ реактивной мощности;

φ – измеренное значение угла сдвига фаз между током и напряжением при φ от 0 до $\pi/2$ радиан.

4.4.1.9 Время усреднения от 0,1 до 5 с, с шагом 0,1 с.

4.4.1.10 Время регистрации в функции «Самописец» восемь суток.

4.4.1.11 Параметры выходного дискретного сигнала (релейного выхода).

- выходной сигнал типа “сухой контакт”.
- номинальное значение напряжения питания постоянного тока – 220 В;
- действующее значение напряжения переменного тока – 250 В;
- максимальный коммутируемый ток (максимальная коммутируемая мощность) при

действующем значении напряжения переменного тока 120 В– 0,5 А (60 ВА);

- максимальный коммутируемый ток (максимальная коммутируемая мощность) при напряжении постоянного тока 24 В– 1,0 А (24 Вт);
- максимальный коммутируемый ток (максимальная коммутируемая мощность) при напряжении постоянного тока 220 В – 0,1 А (22 Вт).
- характер нагрузки – чисто активная.
- максимальное число выходных дискретных сигналов – 4.

Примечание: - Максимальное число выходных дискретных сигналов дано для одного блока БС-4.

4.4.1.12 Нормируемые метрологические характеристики регистратора в функции «Измеритель» приведены в таблице 3.

Таблица 3 – Нормируемые метрологические характеристики регистратора в функции «Измеритель»

| Наименование измеряемой величины | Ед. изм. | Диапазон измерений | Верхние пределы диапазонов измерений | Пределы допускаемой погрешности измерения | |
|---|----------|---------------------------------|--|---|----------------------------|
| | | | | Приведенной, % ¹⁾ | относительной, % |
| Напряжение постоянного тока | В | от $1,0 \cdot 10^{-3}$ до 650,0 | 0,2; 10,0; 20,0; 90,0; 200,0; 400,0; 540,0; 650,0. | – | $\pm[0,5+0,05(U_k/U_i-1)]$ |
| Действующее значение напряжения переменного тока | В | от $0,7 \cdot 10^{-3}$ до 460,0 | 0,14; 7,00; 14,00; 60,00; 140,00; 280,00; 380,00; 460,00 | – | $\pm[0,5+0,05(U_k/U_i-1)]$ |
| Действующее значение силы переменного тока при использовании входных преобразователей тока произвольной формы | мА | от $2,5 \cdot 10^{-2}$ до 20,0 | 5,0; 10,0; 20,0 | – | $\pm[0,5+0,05(I_k/I_i-1)]$ |
| | А | От $2,0 \cdot 10^{-2}$ до 30 | 4,0; 5,0; 8,0; 20,0; 30,00 | ± 1 | – |
| Действующее значение силы переменного тока при использовании входных преобразователей переменного тока | А | от $2,0 \cdot 10^{-2}$ до 16,0 | 4,0; 8,0; 16,0 | – | $\pm[0,5+0,05(I_k/I_i-1)]$ |
| Сила постоянного тока при использовании входных преобразователей тока произвольной формы | мА | от $3,5 \cdot 10^{-2}$ до 28,0 | 7,0; 14,0; 28,0 | – | $\pm[0,5+0,05(I_k/I_i-1)]$ |
| | А | от $2,8 \cdot 10^{-2}$ до 25,0 | 6,0; 8,0; 12,0; 25,0 | ± 1 | – |
| Примечание – U_k (I_k) – конечное значение диапазона измерения напряжения (силы тока), – U_i (I_i) – измеренное значение напряжения (силы тока). | | | | | |
| ¹⁾ – за нормирующее значение принимается конечное значение диапазона измерения | | | | | |

4.4.2 Справочные технические характеристики

4.4.2.1 Задаваемые величины и уставки (пороги срабатывания) регистратора:

- диапазон установки уставок по уровню измеряемых напряжений и сил токов от 0 до предельного значения измеряемых напряжений и сил токов с интервалом 1 % от соответствующего предельного значения.
- диапазон установки уставок по уровню измеряемой частоты 0,01 Гц.
- диапазон установки уставок по уровню измеряемых диапазон установки уставок по уровню измеряемых симметричных составляющих напряжения прямой, нулевой и обратной последовательности от 0,01 В до номинального значения с интервалом 0,01 В.
- диапазон установки уставок по уровню измеряемых симметричных составляющих сил токов прямой, нулевой и обратной последовательности от 0,01 А до номинального значения с интервалом 0,01 А.
- диапазон уставок по уровню изменения действующего значения гармонической составляющей до 20 включительно.

4.4.2.2 Регистратор обеспечивает условия пуска при:

- превышении (понижении) значения измеряемой величины выше (ниже) уровня уставки;
- превышении (понижении) значения симметричных составляющих напряжения и тока в трехфазных системах выше (ниже) уровня уставки;
- изменении состояния дискретного сигнала.

При этом:

- диапазон времени регистрации процесса до появления сигнала запуска (предыстория) должен быть от 50 до 1000 мс и устанавливается с интервалом 10 мс (Тд). Времени предыстории (Тд) определяет промежуток времени до возникновения условия пуска, в течении которого данные должны быть записаны в файл, это время одинаковое для всех пусков;
- диапазон максимального времени существования сигнала запуска (при постоянном присутствии пускового фактора на входных цепях регистратора) должен быть от 1 до 15 и устанавливается с интервалом 1 с (Тф). Время Тф является ограничением времени, в течении которого формирователь сигнала запуска может непрерывно формировать сигнал. По истечении этого времени формирователь отключается до прихода в нормальное состояние. При переходе в нормальное состояние он формирует разовый сигнал запуска.
- диапазон времени регистрации процесса после отключения сигнала запуска должен быть от 50 до $3 \cdot 10^5$ мс и устанавливается с интервалом 1 мс (Тп). Время Тп определяет промежуток времени с момента исчезновения сигнала запуска, в течение которого данные должны быть записаны в файл.

4.4.2.3 Регистратор в режиме измерения обеспечивает неограниченную продолжительность работы, а в режиме регистрации продолжительность непрерывной работы зависит от объема накопителя.

4.4.2.4 Регистратор обеспечивает возможность выбора частоты дискретизации измерений до 19200 Гц (от 1600 до 19200 Гц).

4.4.2.5 Регистратор содержит интерфейсы Ethernet, RS-232, USB и оптоволоконная связь для организации работы регистратора, в том числе возможность передачи данных по протоколу ГОСТ Р МЭК 870-5-104, OPC, FTP, TCP/IP, UDP, IRIG-B, GPRS и МЭК 61850.

4.4.2.6 Регистратор обеспечивает сохранение и экспорт информации в формате COMTRADE.

4.4.2.7 Запись изменений аналоговых и дискретных сигналов, осуществляется на встроенную flash-память в течение не менее восьми суток, в циклическом режиме, путем замещения первого записанного файла.

4.4.2.8 Входное сопротивление цепей для измерения силы тока не более: для каналов с пределами измерения 5, 10, 20 мА – 50 Ом, для остальных каналов – 25 мОм.

4.4.2.9 Входное сопротивление цепей для измерения напряжения не менее обозначенного в таблице 4.

Таблица 4 – Значения входного сопротивления на каналах регистрируемого напряжения постоянного тока на канале

| | | | | | | | | | |
|--|-----|----|----|----|-----|------|-----|-----|-----|
| Предельное значение регистрируемого напряжения постоянного тока на канале, В | 0,2 | 10 | 20 | 90 | 200 | 300 | 400 | 540 | 650 |
| Значение входного сопротивления, не менее, кОм | 9 | 9 | 9 | 40 | 130 | 2000 | 540 | 540 | 700 |

4.4.2.10 Потребляемая мощность регистратора не более :

- 100 В·А (Вт) – для блока регистрации;
- 40 В·А (Вт) – для блока ПУ16/32МЗ;
- 10 В·А (Вт) – для блока БПД-128;
- 8 В·А (Вт) – для блока БС-4;
- 200 В·А (Вт) – для базового комплекта регистратора.

4.4.2.11 Входные цепи регистратора по напряжению (силе) постоянного тока и действующему значению напряжения (силы до 20 А) переменного тока выдерживают перегрузку в 1,5 раза от номинального значения регистрируемого параметра в течение 30 с.

4.4.2.12 Цепи для измерения силы переменного тока с пределами более 20 А по условиям термической стойкости выдерживают перегрузку в 1,5 раза от номинального значения регистрируемого параметра в течение 1 с.

4.4.2.13 Габаритные размеры изделия:

- блок регистрации не более 483x479x180 мм.
- блоки ПУ-16/32М3 и БПД-128 не более 406x290x130 мм.
- блок БС-4 не более 137x109x57 мм;
- антенна не более 104x104x85 мм.

4.4.2.14 Масса изделия максимальная:

- блок регистрации не более 20 кг.
- блок ПУ-16/32М3 не более 4,5 кг.
- блок БПД-128 не более 3,0 кг.
- блок БС-4 не более 1,0 кг;
- антенны не более 0,8 кг.

4.4.2.15 Средняя наработка на отказ 25000 часов.

4.4.2.16 Среднее время восстановления работоспособного состояния, после определения неисправности – 8 часов.

4.4.2.17 Средний срок службы 10 лет.

4.4.2.18 Нормальные условия применения в соответствии с 4.2.1 настоящего руководства.

4.5 Электропитание регистратора

4.5.1 Электропитание блока регистрации, блоков ПУ16/32М3, БПД-128 и БС-4 осуществляется раздельно.

4.5.2 Электропитание всех устройств регистратора осуществляется от сети постоянного тока с напряжением от 120 до 300 В или от сети переменного тока с номинальной частотой 50 Гц и действующим значением напряжения от 85 до 265 В.

4.5.3 На клеммы питания блока регистрации, блоков ПУ16/32М3, БС-4 и БПД-128 может быть подана любая разновидность электропитания из перечисленных в 4.5.2 без дополнительного переключения блоков.

4.6 Устройство и работа регистратора

4.6.1 Конструкция

4.6.1.1 Регистратор является интеллектуальным устройством контроля, регистрации, хранения и отображения информации на базе промышленного ПК.

4.6.1.2 Регистратор состоит из блока регистрации, антенны и от одного до одиннадцати блоков ПУ-16/32М3 и/или БПД-128 и/или БС-4. Один блок выходных дискретных сигналов БС-4 есть всегда. Количество блоков ПУ16/32М3, БПД-128 и БС-4 определяется техническим заданием на поставку.

4.6.1.3 Конструкция блоков ПУ-16/32М3 рассчитана на подключение до 16-ти аналоговых сигналов и до 32 входных дискретных сигналов. Конструкция блока БПД-128 рассчитана на подключение только входных дискретных сигналов, до 128, а конструкция блока БС-4 на четыре выходных дискретных сигнала соответственно.

4.6.1.4 Максимальное число регистрируемых аналоговых величин (каналов) для базовой модели – 28, для полного регистратора – 96.

4.6.1.5 Максимальное число регистрируемых дискретных сигналов типа “включено-выключено” для базовой модели регистратора при максимальном числе регистрируемых аналоговых величин 192 – 768.

4.6.1.6 За счет уменьшения максимального числа регистрируемых аналоговых величин для полного комплекта, возможно увеличение максимального числа дискретных величин. Максимальное число регистрируемых аналоговых и дискретных величин для полного комплекта, приведено в таблице 5.

Таблица 5

| | | | | | | | |
|--|-----|-----|-----|-----|-----|-----|-----|
| Максимальное число регистрируемых аналоговых величин | 96 | 80 | 64 | 48 | 32 | 16 | 0 |
| Максимальное число регистрируемых дискретных величин | 192 | 288 | 384 | 480 | 576 | 656 | 768 |

4.6.1.7 Распределение диапазонов регистрируемых аналоговых сигналов по каналам базовых моделей регистратора представлено в таблице 6.

Таблица 6 – Распределение диапазонов регистрируемых аналоговых сигналов

| Название модуля | Предел измеряемого напряжения (силы) постоянного тока | Предел измеряемого действующего значения напряжения (силы) переменного тока |
|---------------------------------------|---|---|
| Модули напряжения | | |
| 0,14/0,2 | 0,2 В | 0,14 В |
| 7/10 | 10 В | 7 В |
| 14/20 | 20 В | 14 В |
| 60/90 | 90 В | 60 В |
| 140/200 | 200 В | 140 В |
| 200/300 | 300 В | 200 В |
| 280/400 | 260 В | 180 В |
| 380/540 | 420 В | 300 В |
| 460/650 | 650 В | 460 В |
| Модули постоянного и переменного тока | | |
| 5/7 | 7 мА | 5 мА |
| 10/14 | 14 мА | 10 мА |
| 20/28 | 28 мА | 20 мА |
| 4/6 | 6 А | 4 А |
| 5/8 | 8 А | 5 А |
| 8/12 | 12 А | 8 А |
| 12/16 | 16 А | 12 А |
| 20/25 | 25 А | 20 А |
| Модули переменного тока | | |
| МТ | 40 А* | 30 А |
| МТ | 55 А* | 40 А |
| МТ | 85 А* | 60 А |
| МТ | 170 А* | 120 А |
| ТТ | | 4 А |
| ТТ | | 8 А |
| ТТ | | 16 А |
| ТТ | | 35 А |
| ТТ | | 70 А |
| ТТ | | 140 А |

Примечание – * Справочные, осуществляют измерение силы постоянного тока.

4.6.1.8 Максимальное значение регистрируемого напряжения постоянного и/или мгновенного значения переменного тока – 650 В.

4.6.1.9 Максимальное значение регистрируемого /или мгновенного значения силы постоянного тока 170 А.

4.6.1.10 Максимальное значения регистрируемого/или мгновенного значения переменного тока – 200 А.

4.6.1.11 Регистратор имеет оптоволоконные каналы. В состав оптоволоконного канала входит гибкий кабель типа Patch-cord и может входить магистральный различных исполнений (для внутри объектовой прокладки, самонесущие, бронированные и т.п.) оптоволоконный кабель длиной до 2 км.

4.6.1.12 Соединение блока регистрации, блоков ПУ-16/32МЗ, БПД-128 и БС-4, если они находятся на одной панели (или на соседних панелях) осуществляется оптоволоконным кабелем.

4.6.1.13 Если блоки ПУ-16/32МЗ, БС-4 или БПД-128 целесообразно разместить на удаленных панелях (или даже в другом здании), то используется магистральный оптоволоконный кабель для прокладки по кабельным колодцам.

4.6.1.14 Переход с магистрального оптоволоконного кабеля на Patch-cord осуществляется через коммутационные устройства типа У1К, У4К, У6К, У2КМ и У4КМ. Выбор длины, типов кабелей и типов коммутационных устройств зависит от технологии связей и определяется исходя из технического задания на поставку.

4.6.1.15 Конфигурация регистратора (количество контролируемых дискретных и аналоговых величин, пределы измерения и наименования измеряемых величин, их распределение по аналоговым каналам) определяется заказчиком на стадии заключения договора на поставку.

4.6.1.16 В поставляемом заказчику регистраторе количество контролируемых дискретных и аналоговых величин, пределы измерения и наименования измеряемых величин, их распределение по аналоговым каналам может быть произвольным, в пределах технических характеристик базового комплекта.

4.6.1.17 Все технические данные и требования, установленные для каналов базового комплекта с определенной измеряемой величиной и заданным диапазоном измерения действительны для любого канала (каналов) с идентичной измеряемой величиной и диапазоном измерения регистратора, поставляемого заказчику.

4.6.2 Блок регистрации

4.6.2.1 Устройство блока регистрации представлено на рисунке 1.

4.6.2.2 Блок регистрации осуществляет вычисление измеряемых величин в соответствии с техническими требованиями для всех функций, проверку условий запуска и запуск регистратора в функции «Регистратор» и «Устройство векторных измерений», хранение и индикацию измерительной информации во всех функциях регистратора.

4.6.2.3 Блок регистрации содержит интерфейсы Ethernet, RS-232, USB и оптоволоконная связь для организации работы регистратора, в том числе возможность передачи данных по протоколу ГОСТ Р МЭК 870-5-104, OPC, FTP, TCP/IP, UDP, IRIG-B, GPRS и МЭК 61850.

4.6.2.4 Блок регистрации смонтирован в металлическом ударопрочном корпусе (1), предназначенном для установки в стандартную панель 19 дюймов (486,2 мм).

4.6.2.5 На передней панели под защитной крышкой установлены модуль клавиатуры и индикации (2) и разъем USB (3) – для подключения к регистратору внешнего Flash-накопителя USB.

4.6.2.6 В корпусе установлены:

- блок питания (4);
- жесткий диск стандарта SSD (5);
- пассивная шина (Backplane) (6), на которой размещены материнская плата (7), от одной до 3 –х плат оптического ввода (9), плата PCI-GPS (10). Соединение плат оптического ввода с пассивной шиной (Backplane) (6) – осуществляется при помощи разъема (8).

4.6.2.7 К входам плат оптического ввода регистратора кабелями Patch-cord подключаются оптоволоконные каналы от блоков ПУ16/32МЗ или БПД-128 или БС-4.

ВНИМАНИЕ! Не включать регистратор с неподключенными оптическими кабелями или оптическими передатчиками без защитных колпачков.

4.6.2.8 Плата оптического ввода (9) имеет 4 оптических входа/выхода (канала), к каждому из которых может быть подключен оптоволоконный кабель от ПУ16/32МЗ, БПД-128 или БС-4. Таким образом, к блоку регистрации можно подключить до одиннадцати блоков входных преоб-

разователей аналоговый и дискретных сигналов и/или только дискретных сигналов и/или выходных дискретных каналов, один блок выходных дискретных сигналов есть всегда.

A(2:1)

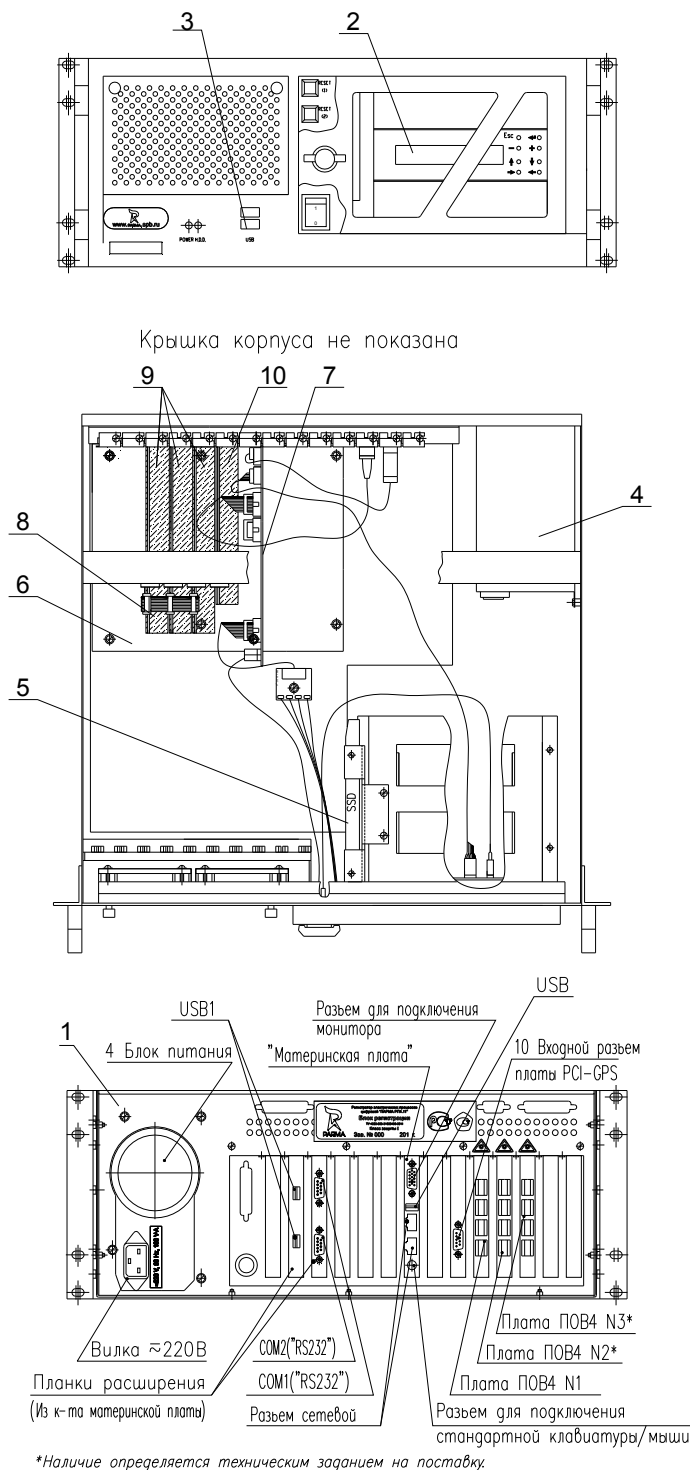


Рисунок 1 – Внешний вид и устройство блока регистрации

4.6.2.9 На задней панели блока регистрации размещены:

- Разъемы для подключения интерфейсов RS-232 и USB по два и три соответственно;
- Разъемы для подключения к локальной вычислительной сети;
- Разъем для подключения антенны GPS;
- Разъемы для подключения блоков к платам ПОВ;

- Разъем для подключения монитора;
- Вилка для подключения к сети питания.

4.6.3 Блок ПУ16/32М3

4.6.3.1 Устройство блока ПУ16/32М3 представлено на рисунке 2.

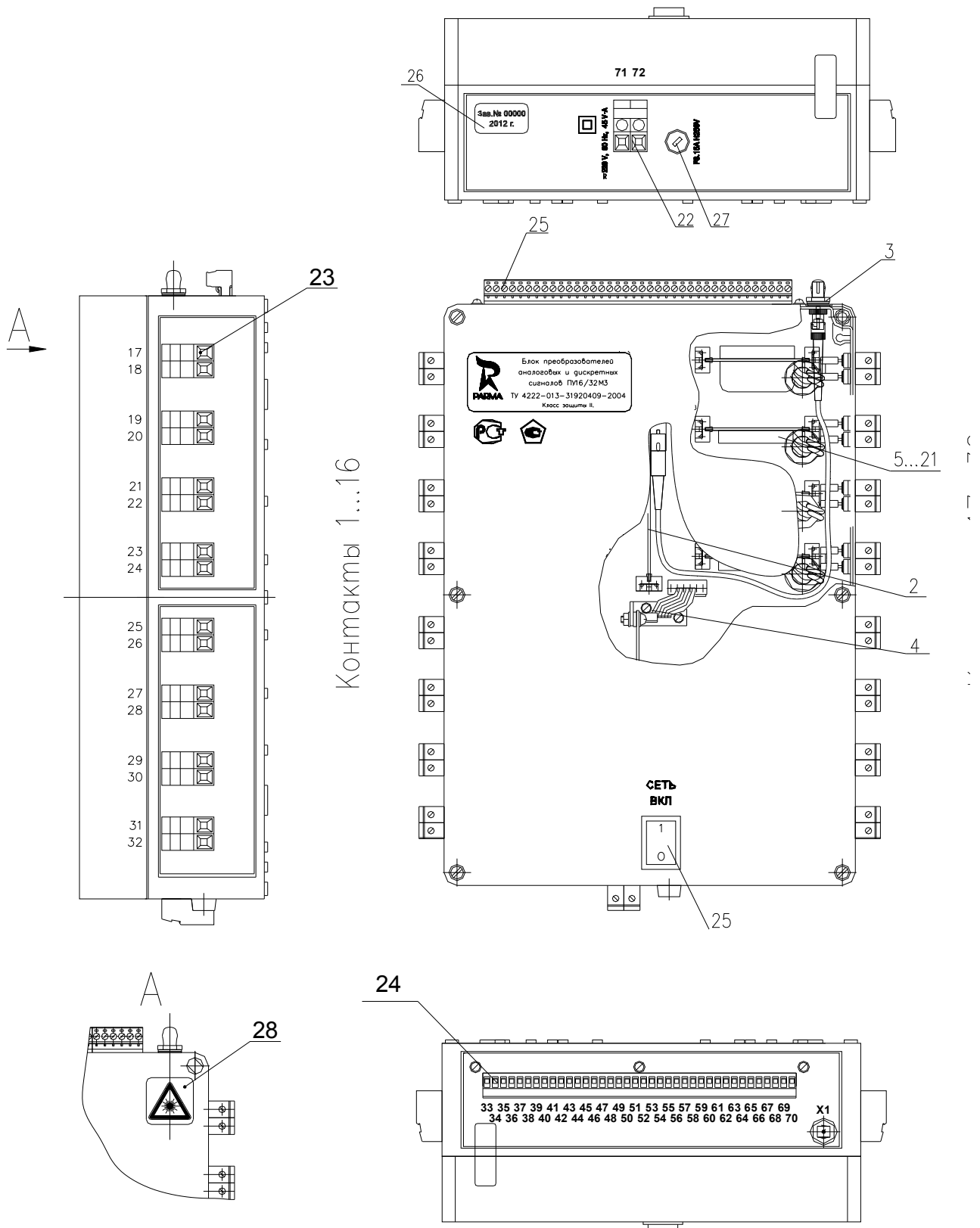


Рисунок 2 – Внешний вид и устройство блока ПУ16/32М3

4.6.3.2 Блок ПУ16/32МЗ предназначен для преобразования токов и напряжений от стандартных измерительных трансформаторов тока, напряжения, измерительных шунтов к нормированному цифровому коду, определения состояния дискретного сигнала, математической обработки и преобразования информации в кодированный оптический сигнал, пригодный для передачи по оптоволоконным линиям связи.

4.6.3.3 Блок ПУ16/32МЗ представляет собой корпус (1), выполненный из ударопрочной пластмассы. В корпусе размещены:

- (2) – модуль оптического ввода;
- (3) – розетка ST, для соединения по оптоволоконной связи;
- (4) – комплект питания;
- (5-21) – 16 модулей – преобразователей входных аналоговых сигналов;
- (23) – клеммы для подключения измерительных каналов;
- (25) – клавиша включения питания блока ПУ 16/32МЗ;
- (28) – знак предупреждения о возможности поражения лазерным излучением;

4.6.3.4 На корпусе блока ПУ16/32МЗ сверху размещены: оптический разъем, колодка (24) для подключения дискретных сигналов (контакты 39-70 и цепей питания 33,34). Колодка (24) может быть выполнена в исполнении со съемной частью.

4.6.3.5 На корпусе блока ПУ16/32МЗ снизу размещены: клеммная колодка для подключения цепи питания (22), наружный предохранитель 3,15 А (27) и шильдик с заводским номером блока ПУ16/32МЗ (26).

ВНИМАНИЕ! Не включать регистратор с неподключенными оптическими кабелями или оптическими передатчиками без защитных колпачков.

4.6.4 Блок БПД-128

4.6.4.1 Устройство блока БПД-128 представлено на рисунке 3.

4.6.4.2 Блок БПД-128 предназначен для определения состояния дискретного сигнала и преобразования информации в кодированный оптический сигнал, пригодный для передачи по оптоволоконным линиям связи. Блок БПД-128 не имеет входов для преобразования аналоговых сигналов, но работает так же, как блок ПУ16/32МЗ в части преобразования дискретных сигналов.

4.6.4.3 Блок БПД-128 представляет собой корпус, выполненный из ударопрочной пластмассы, состоящий из основания (1) и крышки (2). В корпусе блока установлена плата преобразователей дискретных сигналов (3), на которой, в свою очередь, установлен модуль оптического ввода с комплектом питания (4), плата передатчика ПД (5).

4.6.4.4 В основании корпуса блока БПД-128 размещены: выходной оптический разъем (X1) (6), с розеткой и защитным колпачком (12), клеммные колодки для подключения дискретных сигналов (контакты 1-128), клеммные колодки (7) для подключения цепи питания блока БПД-128 (контакты 129-130 и контакт 131 – для подключения заземления), наружные предохранители 2 А (8) и 3,15 А (9), шильдик с заводским номером блока БПД-128 (13).

4.6.4.5 В крышке блока БПД-128 размещены: клавиша сеть (11) для включения питания блока БПД-128, знак предупреждения о возможности поражения лазерным излучением (10).

ВНИМАНИЕ! Не включать регистратор с неподключенными оптическими кабелями или оптическими передатчиками без защитных колпачков.

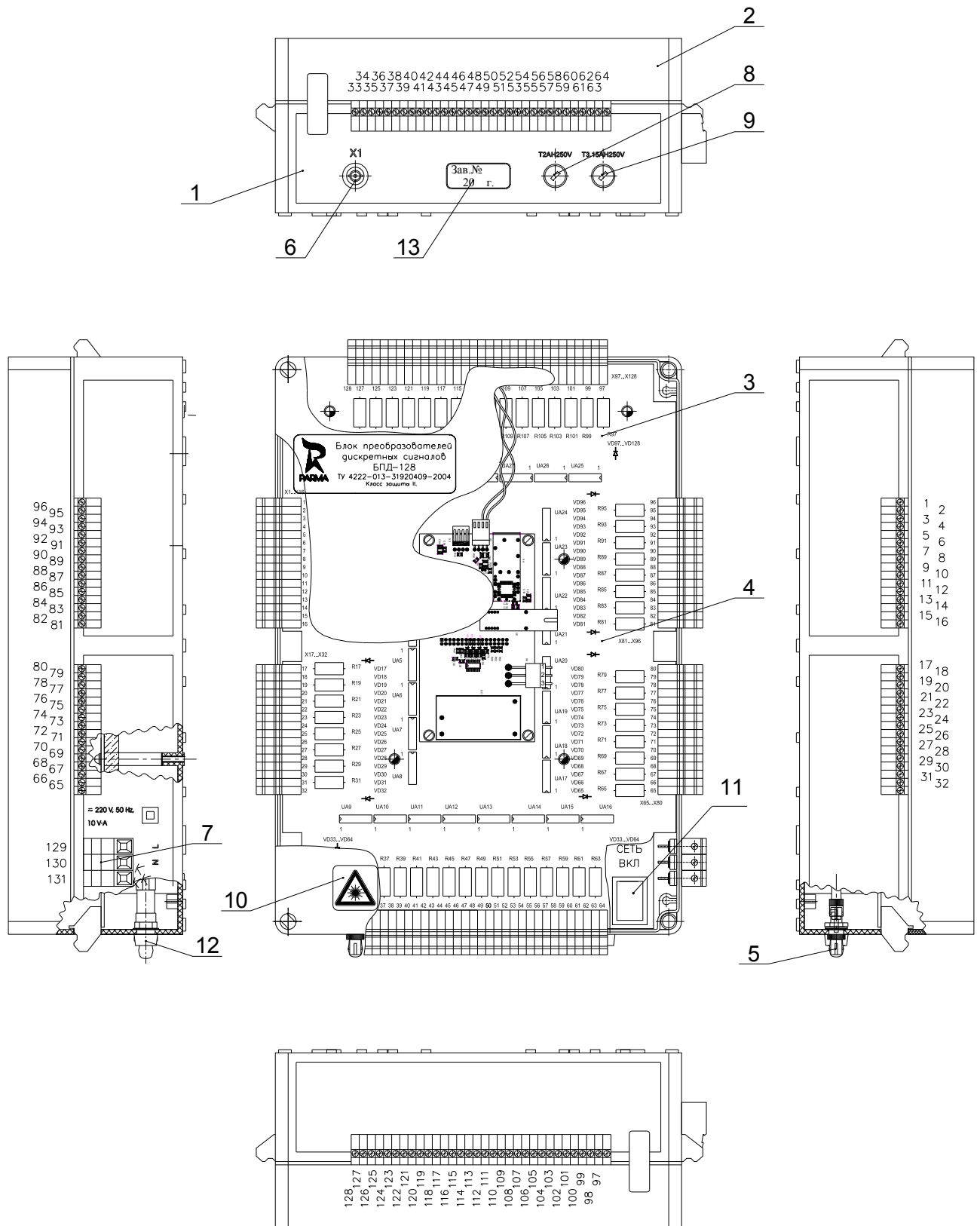


Рисунок 3- Внешний вид и устройство блока БПД-128

4.6.5 Блок БС-4

4.6.5.1 Устройство блока БС-4 представлено на рисунке 4.

4.6.5.2 Блок БС-4 предназначен для формирования выходных дискретных сигналов «Пуск» и «Неисправность».

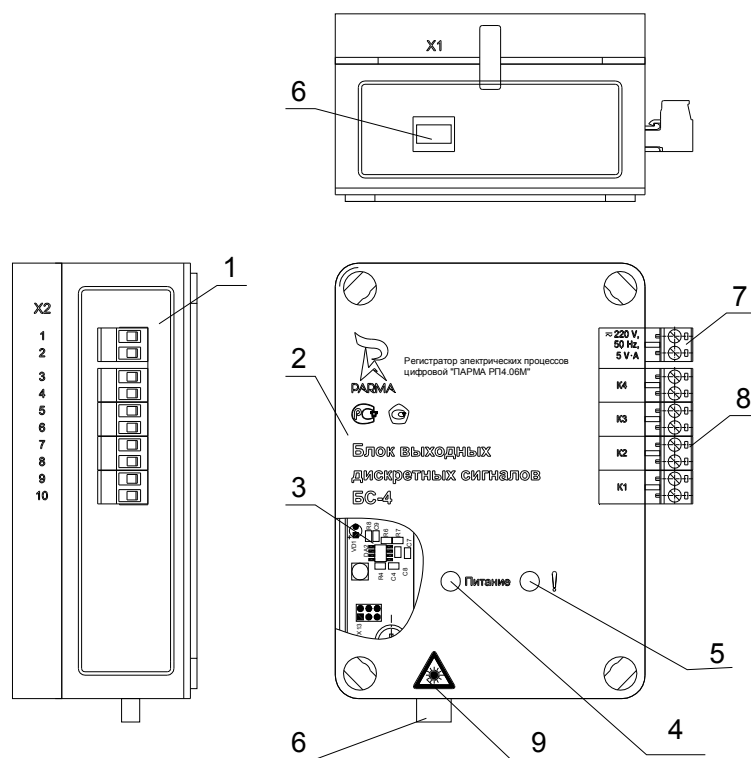


Рисунок 4

4.6.5.3 Блок БС-4 представляет собой корпус, выполненный из ударопрочной пластмассы, состоящий из основания (1) и крышки (2). В корпусе блока установлена плата выходных дискретных сигналов (3), оптический разъем (6), с розеткой SC для подключения оптоволоконного канала связи.

4.6.5.4 В основании корпуса блока БС-4 размещены: клеммные колодки (7) для подключения цепи питания блока БС-4 (контакты 1-2), клеммные колодки (8) для подключения выходных дискретных сигналов (контакты 3-10).

4.6.5.5 В крышке блока БС-4 размещены: два светодиода зеленый (4) и красный (5). Зеленый светодиод (4) предназначен для индикации наличия питания блока БС-4, а красный светодиод (5) – предназначен для индикации неисправности блока БС-4, знак предупреждения о возможности поражения лазерным излучением (9).

ВНИМАНИЕ! Не включать регистратор с неподключенными оптическими кабелями или оптическими передатчиками без защитных колпачков.

4.7 Описание работы регистратора

4.7.1 Общие сведения

4.7.1.1 Общая схема регистратора представлена на рисунке 5

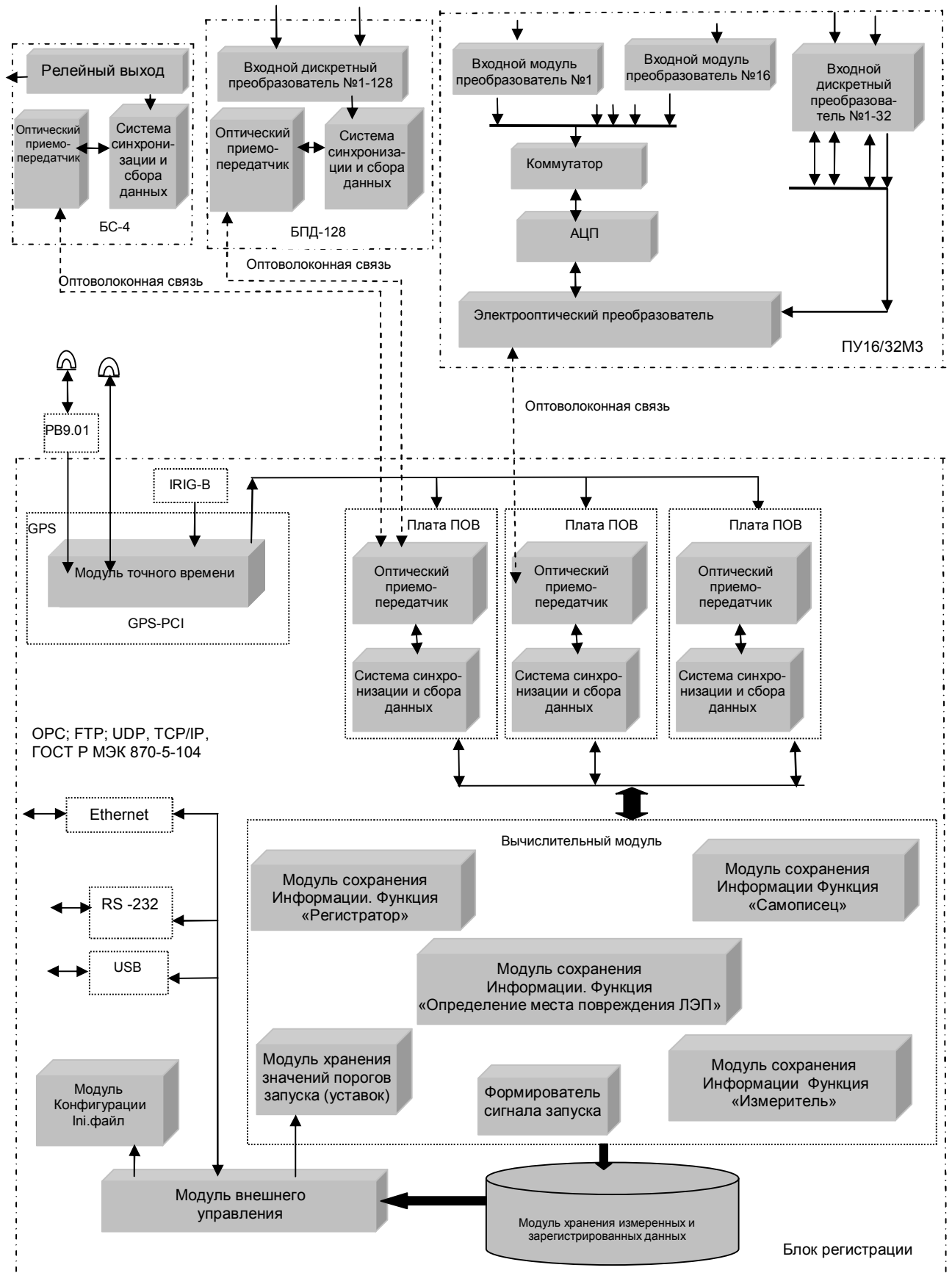


Рисунок 5 – Общая схема работы регистратора

4.7.1.2 Аналоговые и дискретные сигналы поступают на 16 аналоговых и 32 дискретных входа ПУ16/32М3. Параметры конкретных входных модулей-преобразователей аналоговых сигналов задаются для каждого блока ПУ16/32М3 исходя из технического задания на поставку. При необходимости регистрации большого количества дискретных сигналов используется блок БПД-128.

4.7.1.3 Модули-преобразователи все входные аналоговые сигналы преобразуют в нормированную величину напряжения.

4.7.1.4 Преобразуемая величина и диапазон ее изменения выбираются, исходя из технических характеристик преобразователя, и определяются техническим заданием на поставку.

4.7.1.5 На входные клеммы подаются до 16-ти аналоговых сигналов.

4.7.1.6 Коммутатор последовательно подключает модули-преобразователи к аналого-цифровому преобразователю, и нормированные величины напряжений преобразуются в цифровой код.

4.7.1.7 На электрооптический преобразователь поступает цифровой код соответствующего аналогового сигнала, и поступают дискретные сигналы, также преобразованные в цифровой код.

4.7.1.8 Из цифровых кодов формируются пакеты цифровых сигналов, которые преобразуются в оптический сигнал.

4.7.1.9 Оптический сигнал на входных преобразователях блока регистрации вновь преобразуется в цифровой код и поступает по оптоволоконной связи в платы ПОВ на вычислительный модуль блока регистрации.

4.7.1.10 Платы ПОВ предназначены для обмена данными и синхронизации с блоками ПУ16/32М3, БС-4 и БПД-128 и передачей данных в вычислительный модуль.

4.7.1.11 Вычислительный модуль представляет собой промышленный компьютер, предназначенный для получения данных от плат ПОВ, и реализации входящих в него функций.

4.7.1.12 Модуль точного времени предназначен для получения сигналов от источников точного времени, через антенну от навигационной спутниковой системы GPS/GLONASS или сигналы IRIG-B и синхронизации работы всех блоков ПУ16/32М3 и БПД-128.

4.7.1.13 Вычислительный модуль определяет измеряемые величины для всех функций регистратора.

4.7.1.14 Усредненные значения измеряемых величин для функции «Самописец» поступают на соответствующий модуль сохранения информации и накапливаются в течение восьми суток. По истечении восьми суток информация замещается в кольцевом режиме.

4.7.1.15 Регистратор работает в режиме «Самописец» постоянно, когда данная функция включена и задана техническим заданием.

4.7.1.16 Текущие значения измеряемых величин для функции «Измеритель» поступают на соответствующий модуль сохранения информации и могут быть вызваны на индикатор регистратора командой внешнего управления.

4.7.1.17 Текущие значения измеряемых величин для функции «Регистратор» поступают на соответствующий модуль сохранения информации.

4.7.1.18 Вычислительный модуль на основании измеряемых величин определяет условия запуска, сравнивает их с порогами срабатывания (уставками) и, в случае превышения (понижения) уставки, включается формирователь сигнала запуска. Алгоритм формирования сигнала запуска представлен на рисунке 6.

4.7.1.19 После запуска регистратор записывает и сохраняет в соответствующем модуле измеряемые величины и формы сигналов на всех аналоговых входах регистратора и состояние всех дискретных сигналов.

4.7.1.20 Время, за которое регистрируется и сохраняется информация об единичном процессе, представляет собой сумму времен T_d , T_p , плюс время существования пускового фактора, но не более T_f .

4.7.1.21 Алгоритм регистрации единичного процесса представлен на рисунке 7.

4.7.1.22 Регистратор, блок БС-4 имеет четыре «сухих» изолированных дискретных выхода рассчитанных на коммутацию напряжения постоянного тока в диапазоне от 24 до 240 В

4.7.1.23 Для соединения с ПК или управления внешним оборудованием в регистраторе используется сетевой интерфейс.

4.7.1.24 Для подключения внешнего модема используется разъем RS-232.

4.7.1.25 Каждый последовательный канал имеет разъем RJ-11 (6-и контактный) для присоединения с помощью стандартного телефонного кабеля. Оба последовательных канала и оба канала Ethernet могут работать одновременно, каждый, обслуживая разные главные процессоры с отдельным доступом авторизации и информационными каналами.

4.7.1.26 Анализ полученных результатов измерений, производится с использованием ПК.

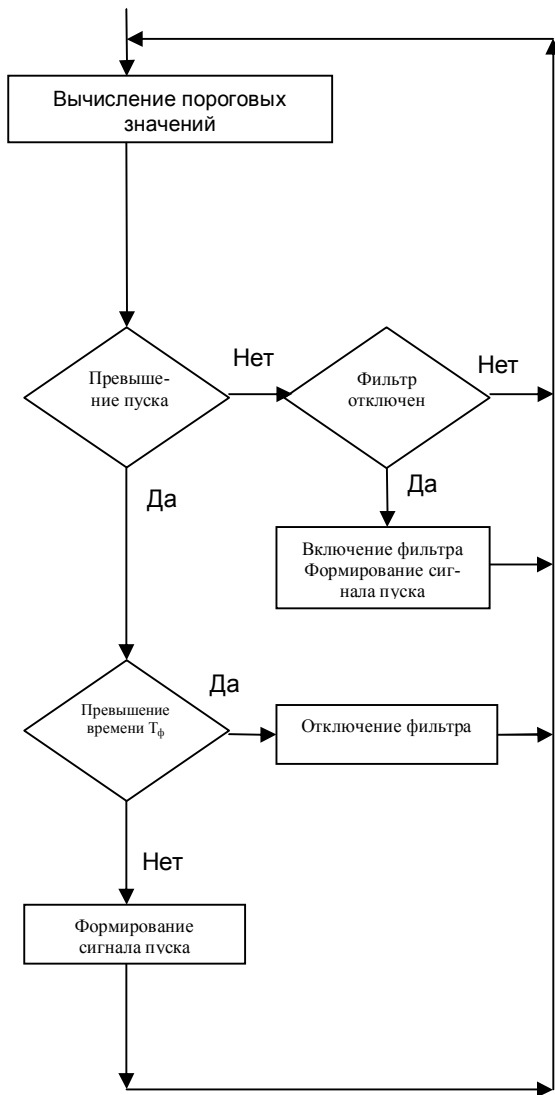


Рисунок 6

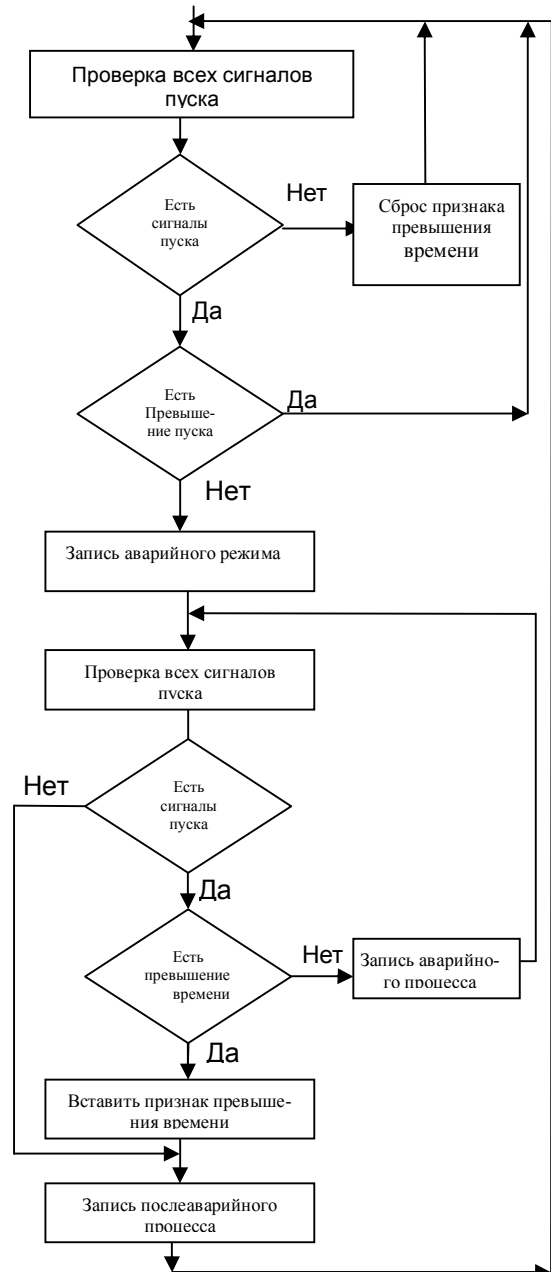


Рисунок 7

4.7.2 Функция «Регистратор»

4.7.2.1 В этой функции регистратор запускается и регистрирует все аналоговые сигналы, состояния и изменения дискретных сигналов за установленное пользователем время до момента запуска (предыстория) и время после момента запуска. Для этого пользователем заранее определяются и устанавливаются в файле конфигурации три времени:

- T_d – время регистрации до момента запуска регистратора;
- T_f – время формирования сигнала запуска при постоянном присутствии условий запуска на входных цепях
- T_n – время регистрации после прекращения формирования сигнала запуска.

4.7.2.2 Эти три времени определяют общее время регистрации, но, если во время регистрации вновь формируются условия запуска, регистратор записывает так называемые вложенные пуски, увеличивая тем самым общее время регистрации, как показано на рисунках 8 и 9

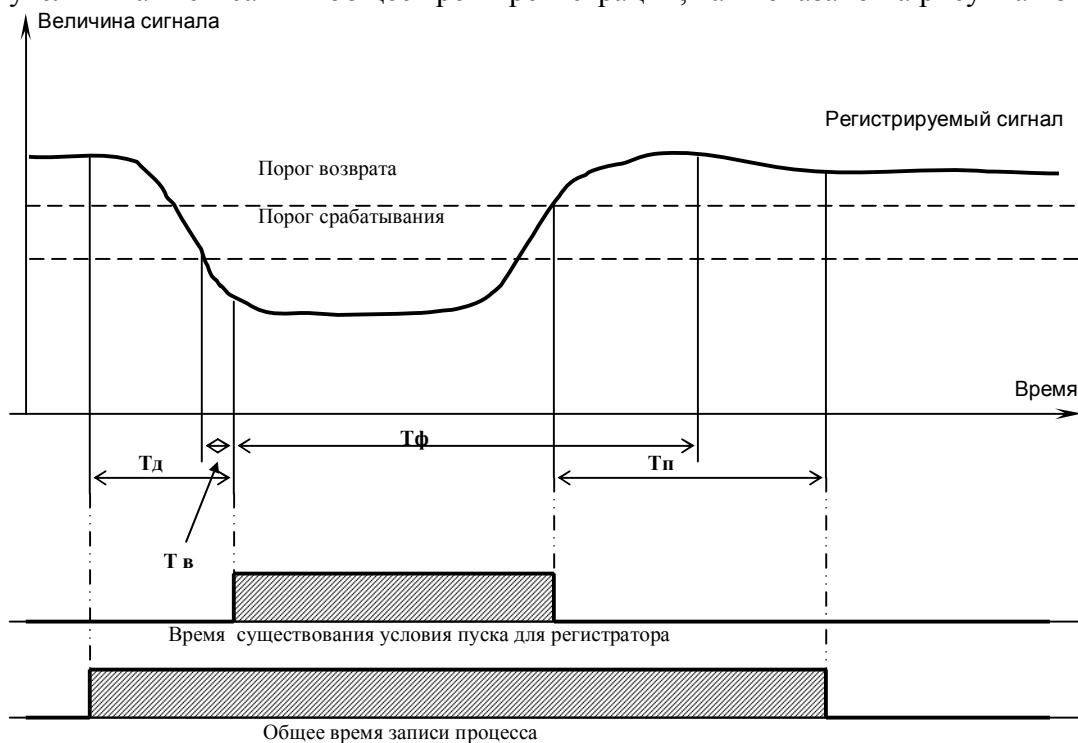


Рисунок 8 – Иллюстрация ситуации, когда условие пуска длится меньше времени T_f

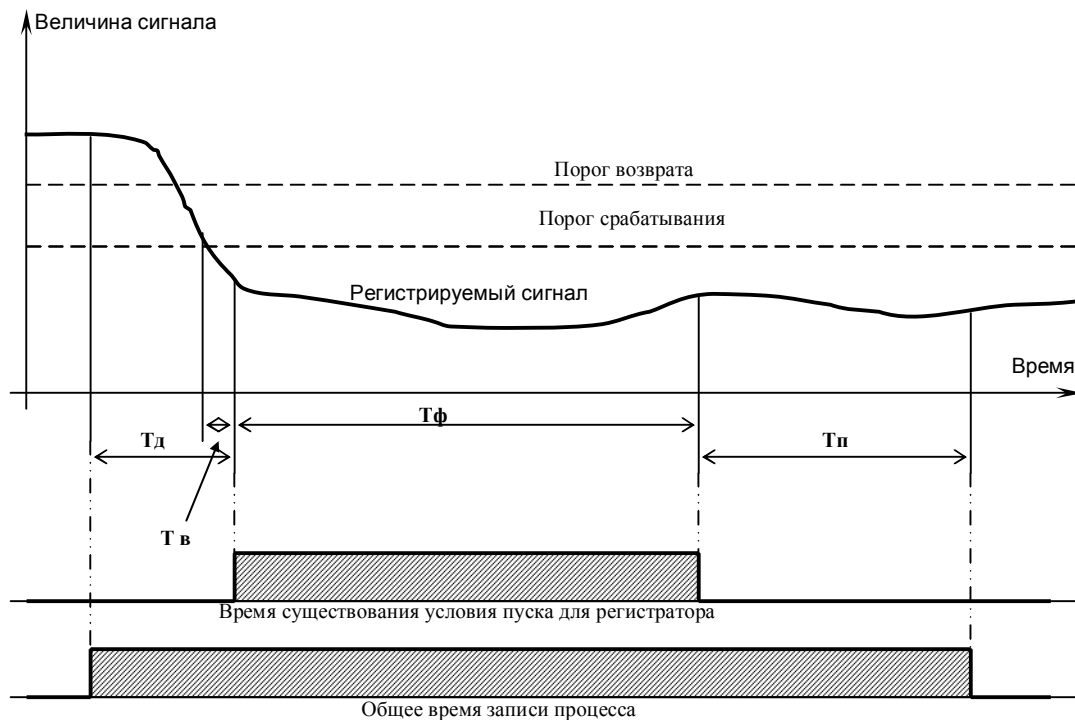


Рисунок 9 – Иллюстрация ситуации, когда пусковой фактор превышает время T_f

4.7.2.3 Запуск происходит при превышении (понижении) контролируемые параметрами установленных значений условий запуска (уставок). Условия запуска определяются пользователем заранее и устанавливаются в программе регистратора. Подробно установка условий запуска рассмотрена в документе «Программное обеспечение регистраторов электрических процессов цифровых «ПАРМА РП4.06М» и «ПАРМА РП4.11». Руководство пользователя.

4.7.2.4 Значения условий запуска (уставки) могут устанавливаться или изменяться непосредственно на клавиатуре блока регистрации. Если регистратор используется для регистрации аварийных процессов на воздушных линиях электропередач напряжением 35 кВ и выше, может быть использована включаемая функция «Определение места повреждения».

4.7.2.5 Эта функция включается по заявке пользователя при подготовке программного обеспечения регистратора. Процедура подробно рассмотрена в документе "DODRV Программное обеспечение регистратора. Процедура определения места повреждения на воздушных линиях электропередач. Руководство пользователя.

4.7.2.6 Пользователем задаются параметры линии (конфигурация линии, длины линии и отпак, полное сопротивление и т.д.), для которой включается функция «Определение места повреждения».

4.7.2.7 В случае возникновения условий запуска регистратор произведет регистрацию всех сигналов в функции «Регистратор» и включит функцию «Определение места повреждения», в результате работы которой на индикаторе регистратора (и в соответствующем файле на жестком диске) будет показано: было ли короткое замыкание на линии и, если было, номер или наименование линии, на которой произошла авария; вид короткого замыкания (между какими фазами, или между какой фазой и землей); расстояние до места повреждения в километрах.

4.7.3 Функция «Самописец»

4.7.3.1 Функция «Самописец» – функция, включаемая по требованию пользователя при подготовке программного обеспечения регистратора. Подробно установка условий запуска рассмотрена в документе «Программное обеспечение регистраторов электрических процессов цифровых «ПАРМА РП4.06М» и «ПАРМА РП4.11» Руководство пользователя.

4.7.3.2 В этой функции регистратор работает постоянно, когда функция прописана в ini. файле регистратора и включено питание регистратора.

4.7.3.3 В этой функции регистратор записывает все определенные для данной функции измеряемые величины, усредненные за 0,1 – 5 с и состояния всех дискретных сигналов.

4.7.3.4 Информация регистрируется в течение восьми суток, по истечении которых возобновляется в кольцевом режиме.

4.7.3.5 Данные, полученные в функциях «Самописец» и «Регистратор» сохраняются в специальных файлах и могут быть просмотрены на персональном компьютере при помощи специальной программы TRANSCOP, поставляемой в комплекте регистратора.

4.7.3.6 Подробно программа и порядок работы с ней описаны в документе «TRANSCOP. Универсальная программа просмотра, анализа и печати данных. Руководство пользователя».

4.7.3.7 Информация или значения измеряемых величин, зарегистрированные в функции «Самописец», могут быть также просмотрены при помощи местного управления на дисплее блока регистрации.

4.7.4 Функция «Измеритель»

4.7.4.1 Функция «Измеритель» позволяет просмотреть на дисплее регистратора текущие значения измеряемых величин и состояния дискретных сигналов на всех входных цепях регистратора.

Примечание – Данная функция позволяет также просмотреть значения текущих параметров регистрируемых в функции «Самописец», если функция «Самописец» включена в регистраторе.

4.7.4.2 В данной функции информация выводится только на индикатор при помощи местного управления регистратором. Местное управление регистратором описано в настоящем Руководстве по эксплуатации.

5 ПОДГОТОВКА РЕГИСТРАТОРА К РАБОТЕ

5.1 Эксплуатационные ограничения

5.1.1 Запрещается эксплуатация регистратора в условиях окружающей среды, отличных от установленных в 4.2 настоящего руководства.

5.1.2 Запрещается транспортирование и хранение регистратора в условиях окружающей среды, отличных от установленных в разделах 13 настоящего руководства.

ВНИМАНИЕ! Не включать регистратор с неподключенными оптическими кабелями или оптическими передатчиками без защитных колпачков.

5.2 Распаковывание

5.2.1 При распаковывании блока регистрации следует соблюдать следующий порядок операций:

- открыть коробку.

Из коробки извлечь:

- вкладыш;
- комплект монтажный, упакованный в отдельную коробку;
- регистратор электрических процессов цифровой «ПАРМА РП4.06М»;

5.2.2 Повторное упаковывание следует производить в обратной последовательности.

5.2.3 После распаковывания следует произвести внешний осмотр регистратора:

- проверить наличие и целостность пломб;
- регистратор и комплектующие изделия не должны иметь видимых внешних повреждений корпуса и органов управления;
- внутри регистратора не должно быть незакрепленных предметов;
- изоляция не должна иметь трещин, обугливания и других повреждений;
- маркировка регистратора, комплектующих изделий и кабелей должна легко читаться и не иметь повреждений.

5.2.4 Распаковывание и повторное упаковывание комплекта монтажного следует производить в обратной последовательности.

5.2.5 При распаковывании следует соблюдать следующий порядок операций:

- открыть коробку.

Из коробки извлечь:

- папку – скоросшиватель с формулярами регистратора, блоков ПУ16/32М3, блока БПД-128 и БС-4;
- устройство У1К, при наличии;
- блок БС-4;
- антенну с комплектом монтажным;
- комплект «TRANSCOP». Универсальная программа просмотра, анализа и печати данных»;
- внешние Flash-накопители USB;
- комплект «Программного обеспечения регистраторов электрических процессов цифровых «ПАРМА РП4.06М» и «ПАРМА РП4.11»;
- регистратор электрических процессов цифровой «ПАРМА РП4.06М». Руководство по эксплуатации;
- кабели Patch – cord;
- комплект розетки сетевой;
- устройство У4К – при наличии;
- шнур питания;
- переходник для клавиатуры;
- ключ для панели блока регистрации.

5.2.6 Повторное упаковывание следует производить в обратной последовательности.

5.2.7 После распаковывания следует произвести внешний осмотр регистратора:

- изоляция не должна иметь трещин, обугливания и других повреждений;
- маркировка регистратора, комплектующих изделий и кабелей должна легко читаться и не иметь повреждений.

5.2.8 Распаковывание и повторное упаковывание блоков ПУ16/32М3 и БПД-128 следует производить

5.2.9 При распаковывании блоков ПУ16/32М3 и блока БПД-128 следует соблюдать следующий порядок операций:

- открыть коробку.

Из коробки извлечь:

- лист упаковочный;
- комплект монтажный;
- блок ПУ16/32М3 или БПД-128;

5.2.10 Повторное упаковывание следует производить в обратной последовательности.

5.2.11 После распаковывания следует произвести внешний осмотр блоков:

- проверить наличие и целостность пломб;
- блоки и комплектующие изделия не должны иметь видимых внешних повреждений корпуса и органов управления;
- внутри блоков не должно быть незакрепленных предметов;
- изоляция не должна иметь трещин, обугливания и других повреждений;
- маркировка блоков, комплектующих изделий и кабелей должна легко читаться и не иметь повреждений.

5.2.12 Повторное упаковывание следует производить в обратной последовательности.

5.3 Порядок установки

5.3.1 Рабочее положение блока регистрации - горизонтальное, блоков ПУ16/32М3 и БПД-128, БС-4 – любое, антенны согласно приложениям А и Б.

ВНИМАНИЕ! Если регистратор транспортировался при температуре ниже минус 10 °С, включение разрешается не ранее, чем через 24 часа после установки и подготовки к работе.

5.3.2 Рабочее положение шкафа регистрации вертикальное.

5.4 Подготовка к работе

5.4.1 Монтаж регистратора

5.4.1.1 Монтаж регистратора производится в следующей последовательности:

- прокладка магистральных оптоволоконных кабелей между местами установки блока регистрации и блоков ПУ16/32М3 (если предусмотрено удаленное подключение);
- прокладка кабеля телефонной сети (если она предусмотрена);
- вывод на панель питания и контролируемых сигналов блока преобразователей;
- установка и подключение блоков ПУ16/32М3, БС-4 и/или блока БПД-128;
- монтаж коммутационных устройств У6К, У4К и У1К или У6КМ, У4КМ, У2КМ или оптических кроссов;
- монтаж оптической схемы регистратора;
- подключение питания блока регистрации;
- установка и подключение блока регистрации.

5.4.1.2 Блоки регистратора предпочтительнее устанавливать на панелях или в шкафах.

5.4.1.3 Монтаж шкафа регистратора на территории заказчика заключается в следующем, закрепить шкаф регистратора в месте установки, подвести входные цепи питания и измерительные каналы аналоговых и дискретных величин. Подключение внешних цепей питания и измерения выполнить в соответствии со схемой электрических подключений на шкаф регистратора.

5.4.2 Схемы монтажа регистратора

5.4.2.1 Оптическая схема регистратора может состоять из следующих элементов:

- кабеля типа «Patch cord» - предназначенного соединения блока регистрации с бло-

ками ПУ16/32М3, БС-4 и БПД-128, а также для соединения коммутационных устройств, с блоками ПУ16/32М3, БС-4 и блоком БПД-128;

- магистрального оптоволоконного кабеля – предназначенного для соединения между собой коммутационных устройств У1К, У4К и У6К;
- магистрального бронированного оптоволоконного кабеля - предназначенного для соединения между собой коммутационных устройств У2КМ, У4КМ и У6К;
- коммутационных устройств У1К и У4К предназначенных для соединения кабеля типа «Patch cord» с магистральным оптоволоконным кабелем;
- коммутационных устройств У2КМ и У4КМ предназначенных для соединения кабеля типа «Patch cord» с магистральным бронированным оптоволоконным кабелем;
- коммутационного устройства У6К предназначенного для соединения кабеля типа «Patch cord» с магистральным оптоволоконным кабелем или с магистральным бронированным оптоволоконным кабелем.

5.4.2.2 В зависимости от размещения блоков на объекте регистратор может быть смонтирован с местным подключением блоков ПУ16/32М3 к блоку регистрации (при размещении блоков на одной или соседних панелях) и с удаленным подключением, когда расстояние между блоками может быть до 1 км.

5.4.2.3 При местном подключении для соединения оптической схемы используются только кабели типа Patch-cord длиной до 4 м (Рисунок 10).

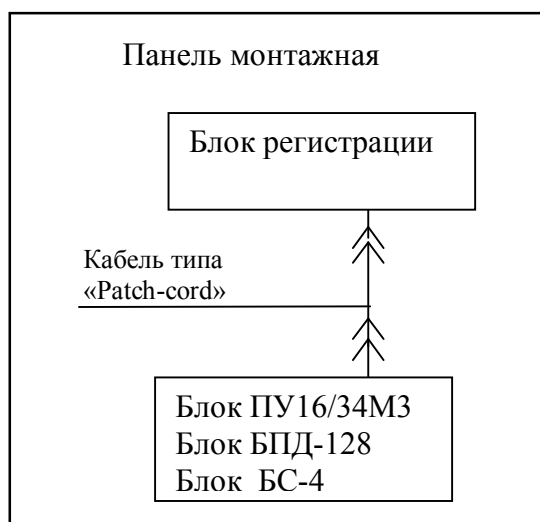


Рисунок 10 Схема монтажа регистратора при местном подключении блоков ПУ16/32М3, блока БПД-128 и блока БС-4

5.4.2.4 При дистанционном подключении используются дополнительно механически усиленные магистральные оптические кабели для прокладки по кабельным колодцам и коммутационные устройства для соединения магистральных кабелей и кабелей типа «Patch-cord»: с блоком регистрации – четырехканальное У4К, с блоками ПУ16/32М3 и БПД-128 одноканальные У1К. Схема подключения представлена на рисунке 11.

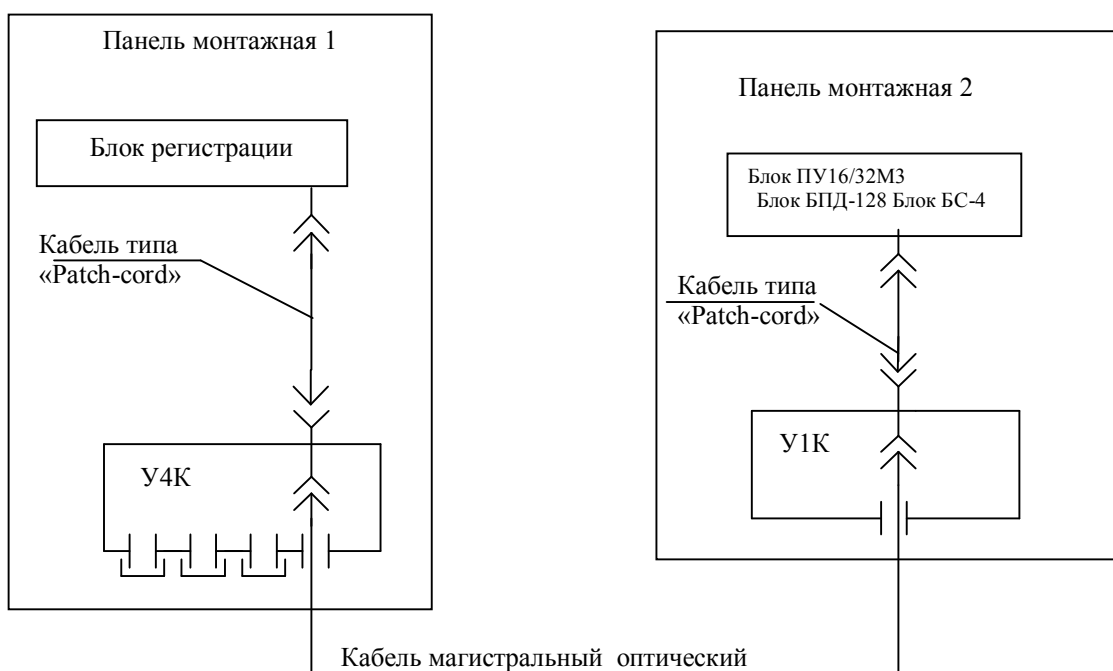


Рисунок 11 – Схема монтажа регистратора при удаленном подключении блоков ПУ16/32М3, блока БПД-128 и блока БС-4 при использовании коммутационного устройства У4К и У1К.

5.4.2.5 При удаленном (разные помещения) подключении, используются дополнительно механически усиленные магистральные оптические кабели (в том числе -бронированные), и коммутационные устройства для соединения магистральных бронированных кабелей и кабелей типа Patch-cord. Соединение магистральных бронированных кабелей и кабелей типа Patch-cord с блоком регистрации, блоками ПУ16/32М3, БПД-128 и блока БС-4 осуществляется при помощи коммутационных устройств – У4КМ, У2КМ или стандартных оптических кроссов сторонних производителей. Схема подключения представлена на рисунке 12. Если используется коммутационное устройство У2КМ, то коммутационное устройство имеет соответственно два выходных разъема.

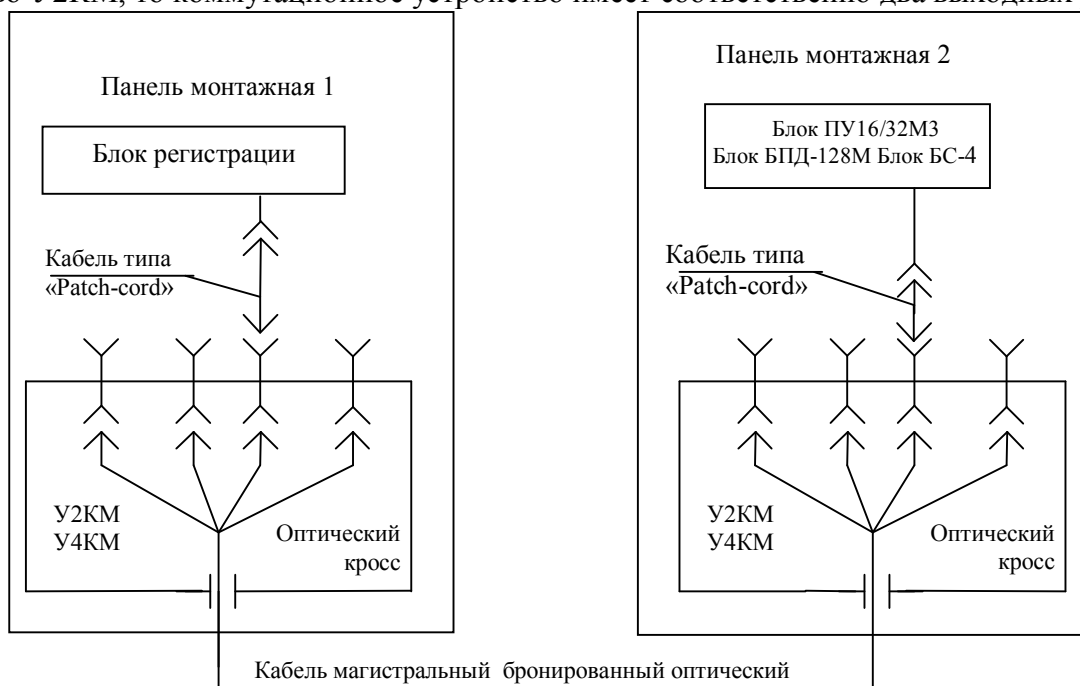


Рисунок 12 – Схема монтажа регистратора при удаленном подключении блоков ПУ16/32М3 и блока БПД-128 при использовании коммутационных устройств У2КМ У4КМ

5.4.2.6 Коммутационное устройство У6К, может применяться и при использовании как магистрального оптического кабеля, так магистрального бронированного оптического кабеля, при этом схема подключений будет иметь вид, как показано на рисунке 13.

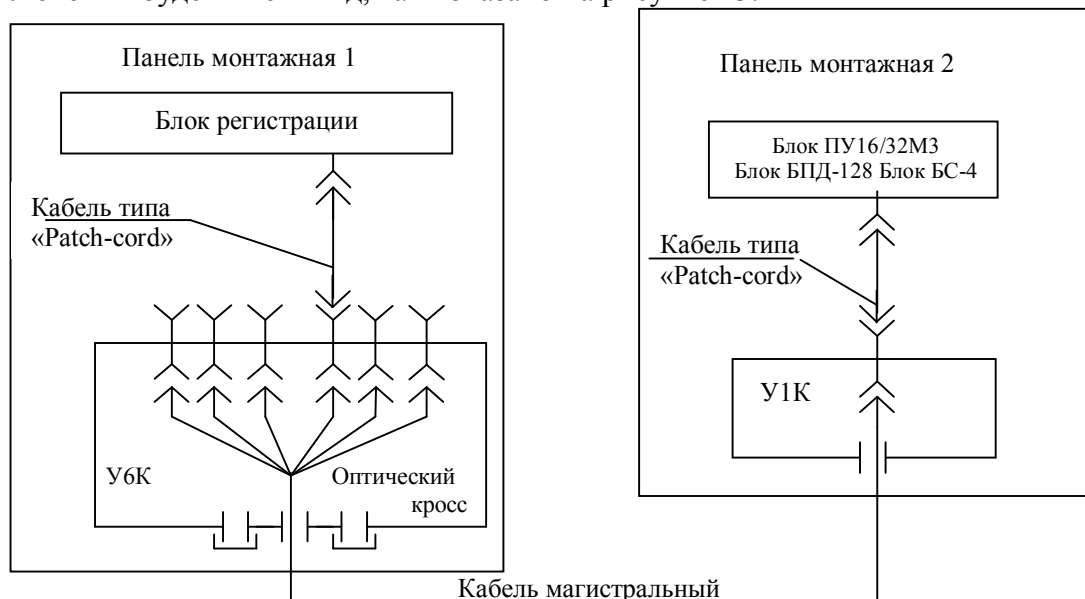


Рисунок 13 Схема монтажа регистратора при удаленном подключении блоков ПУ16/32М3 и блока БПД-128 при использовании коммутационного устройства У6К и У1К

5.4.2.7 Схема подключения регистратора определяется на стадии формирования заказа и при поставке регистратора заказчику в комплект поставки входит схема подключения РА1.004.006-01 – № Э5, где № – заводской номер конкретного регистратора.

5.4.2.8 Монтаж оптической схемы регистратора

5.4.2.9 Требования к монтажу оптической схемы регистратора:

1. Монтаж оптической схемы регистратора осуществляется в соответствии с РА1.004.006-01 №Э5, в входящей в состав комплекта регистратора. Где № – зав. № регистратора.

2. Кабели типа Patch-cord необходимо прокладывать с соблюдением следующих условий:

- длина связи до 4 м;
- использование в пределах монтажной панели;
- допустимое растягивающее усилие 350 Н;
- минимальный радиус изгиба 45мм;
- максимальное раздавливающее усилие 200 Н/см;

Перед прокладкой необходимо проверить соответствие маркировки на концах кабеля номерам объединяемых блоков.

- кабели проложить и закрепить их на монтажных панелях.
- кабели можно подвязать, закрепить хомутами или специальными защелками.
- Кабели типа Patch cord поставляется по месту установки разделанным и оконцованным.

После прокладки кабеля типа Patch-cord, перед подключением, необходимо снять защитный колпачок с коннектора и присоединить коннектор к оптическому разъему в соответствии со схемой подключений РА1.004.006-01 Э5.

ВНИМАНИЕ! Не включать регистратор с неподключенными оптическими кабелями или оптическими передатчиками без защитных колпачков.

3. Магистральный оптоволоконный кабель прокладывается по кабельным колодцам, лоткам и т.п. с соблюдением следующих условий:

- длина до 1 км (бронированный кабель);

- использование внутри помещений;
- диапазон температуры окружающего воздуха от минус 40 до плюс 70 °С;
- максимальное растягивающее усилие при прокладке, согласно технической документации на кабель;
- минимальный радиус изгиба 75 мм;
- максимальное раздавливающее усилие, согласно технической документации на кабель;

Перед прокладкой необходимо проверить соответствие маркировки на концах кабеля номерам объединяемых блоков

- кабели проложить и закрепить в кабельных каналах и на монтажных панелях.
- кабели можно подвязать, закрепить хомутами или специальными защелками.

При прокладке магистрального оптоволоконного кабеля необходимо учитывать минимальный радиус изгиба кабеля.

Магистральный оптоволоконный кабель поставляется по месту установки разделанным и оконцованным.

После прокладки магистрального оптоволоконного кабеля, необходимо выполнить подключения в соответствии со схемой подключений РА1.004.006-01-№Э5.

4. Магистральный бронированный оптоволоконный кабель прокладывается по кабельным колодцам, лоткам и т.п. в зависимости от типа кабеля, с соблюдением следующих условий:

- длина до 1 км;
- использование вне помещений или в случае возможных механических, химических, тепловых и прочих воздействий.

Магистральный бронированный оптоволоконный кабель поставляется не оконцованным, оконцовка осуществляется на месте установки.

Прокладку и монтаж бронированного кабеля может осуществлять только организация, имеющая право и оборудование для производства этих работ.

После прокладки магистрального бронированного оптоволоконного кабеля, необходимо выполнить подключения в соответствии со схемой подключений РА1.004.006-01-№Э5.

5. На панелях в местах размещения блока регистрации, блоков ПУ16/32М3, БПД-128 и блок БС-4, в зависимости от выбранной схемы подключения, установить коммутационные устройства У6К, У4К, У1К – если использован магистральный оптоволоконный кабель или кабели типа Patch-cord, и устройства У6К, У4КМ, У2КМ – если используется магистральный бронированный оптоволоконный кабель. Коммутационные устройства необходимо размещать с учетом минимального радиуса изгиба оптических кабелей.

Габаритные чертежи и чертежи разметки панелей под установку коммутационных устройств У6К, У4К(М), У2КМ и У1К представлены на рисунках 14, 15 и 16 соответственно.

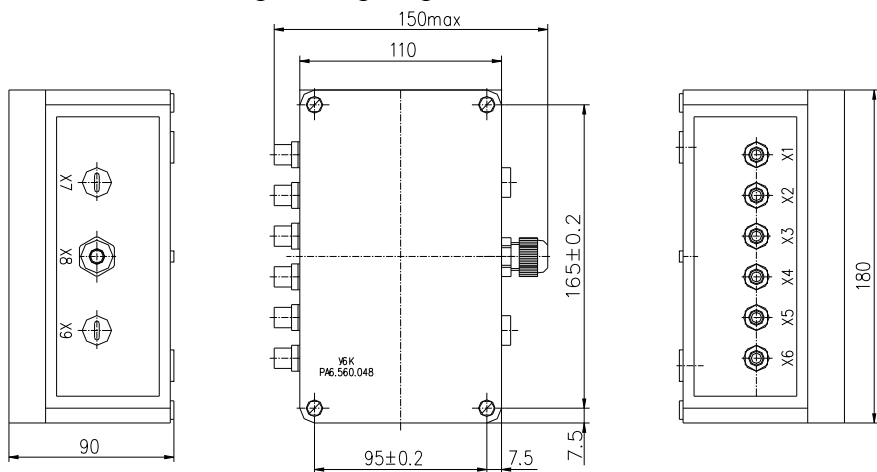
6. Перед подключением коммутационных устройств необходимо:

- снять крепежные гайки кабельных вводов коммутационных устройств;
- вывернуть боковые стопорные винты, которые фиксируют оптический коннектор внутри защитного контейнера;
- отвернуть зажимную гайку кабельного ввода с хвостовиком защиты от излома;
- вывернуть кабельный ввод из контейнера и снять защитные контейнеры;
- аккуратно ввести конец кабеля (магистрального оптоволоконного или бронированного оптоволоконного) с установленным на нем коннектором в кабельное отверстие коммутационного устройства и закрепить гайкой кабельный ввод;
- снять защитный колпачок с коннектора и оптического переходника внутри коммутационного устройства и присоединить коннектор к оптическому переходнику в соответствии со схемой подключения;
- выбрать излишки кабеля из коммутационного устройства таким образом, чтобы оптоволоконная часть кабеля, имела легкую слабинку;
- зафиксировать кабель в кабельном вводе, затянув зажимную гайку.

После подключения, всех подведенных к коммутационным устройствам магистральных оп-

товолоконных кабелей или магистральных бронированных оптоволоконных кабелей, закройте крышки коммутационных устройств.

ВНИМАНИЕ! Защитный контейнер является возвратной тарой. После завершения монтажа просим выслать защитные контейнеры на предприятие изготовитель.



**Разметка панели под
установку УБК**

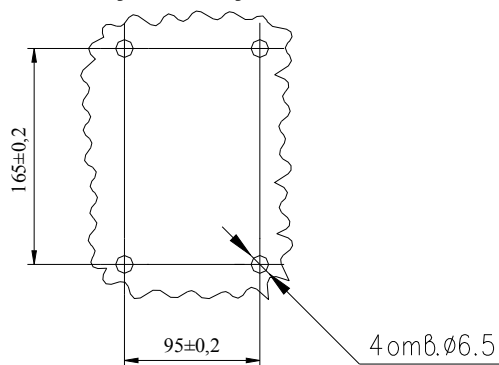
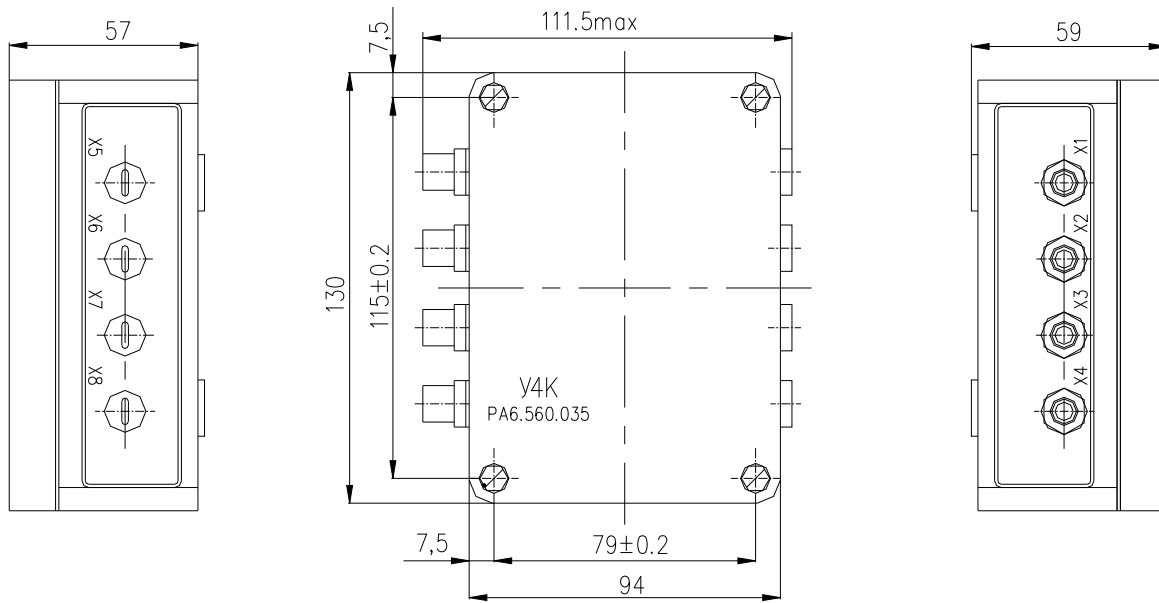


Рисунок 14 Устройство УБК. Габаритный чертеж



Разметка панели под установку У4К, У4КМ, У2КМ

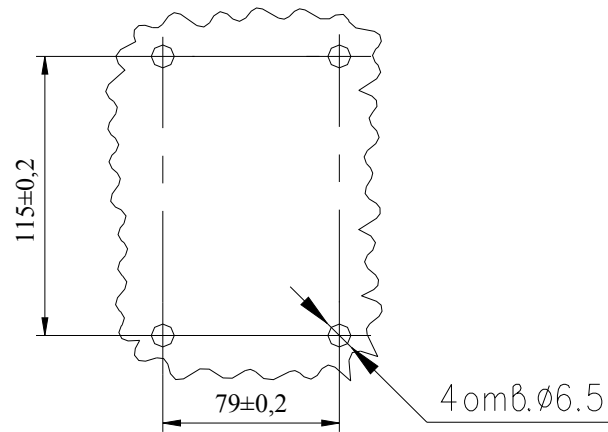
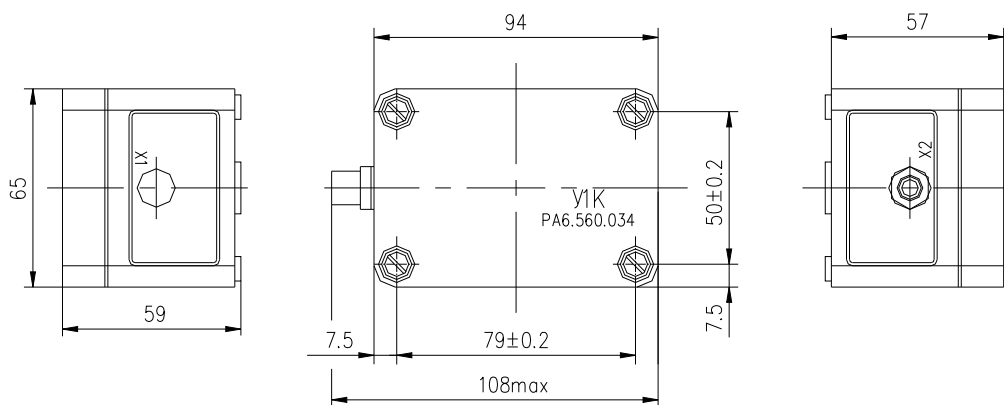


Рисунок 15 Устройство У4К, У4КМ, У2КМ. Габаритный чертеж



Разметка панели под установку У1К

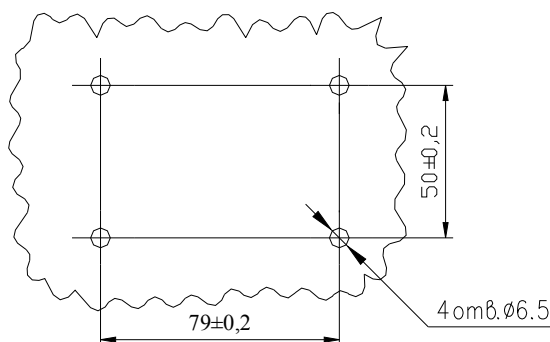


Рисунок 16 Устройство У1К. Габаритный чертеж

5.4.3 Прокладка кабеля телефонной сети

5.4.3.1 Кабель телефонной сети прокладывают сотрудники служб, обслуживающих телефонные сети потребителя. Кабель должен быть подключен к телефонной розетке, поставляемой в комплекте регистратора.

5.4.3.2 Телефонную розетку установить на панели вблизи от блока регистрации.

5.4.3.3 Телефонный кабель подключается к клеммам, к которым подключены красный и зеленый проводники розетки.

5.4.4 Подключение блоков ПУ16/32М3, блока БПД-128 и блока БС-4

5.4.4.1 Смонтировать блоки, исходя из условий размещения оборудования.

5.4.4.2 При необходимости разметку и сверление панели для установки блока ПУ16/32М3 произвести в соответствии с требованиями чертежа, представленного на рисунке 17.

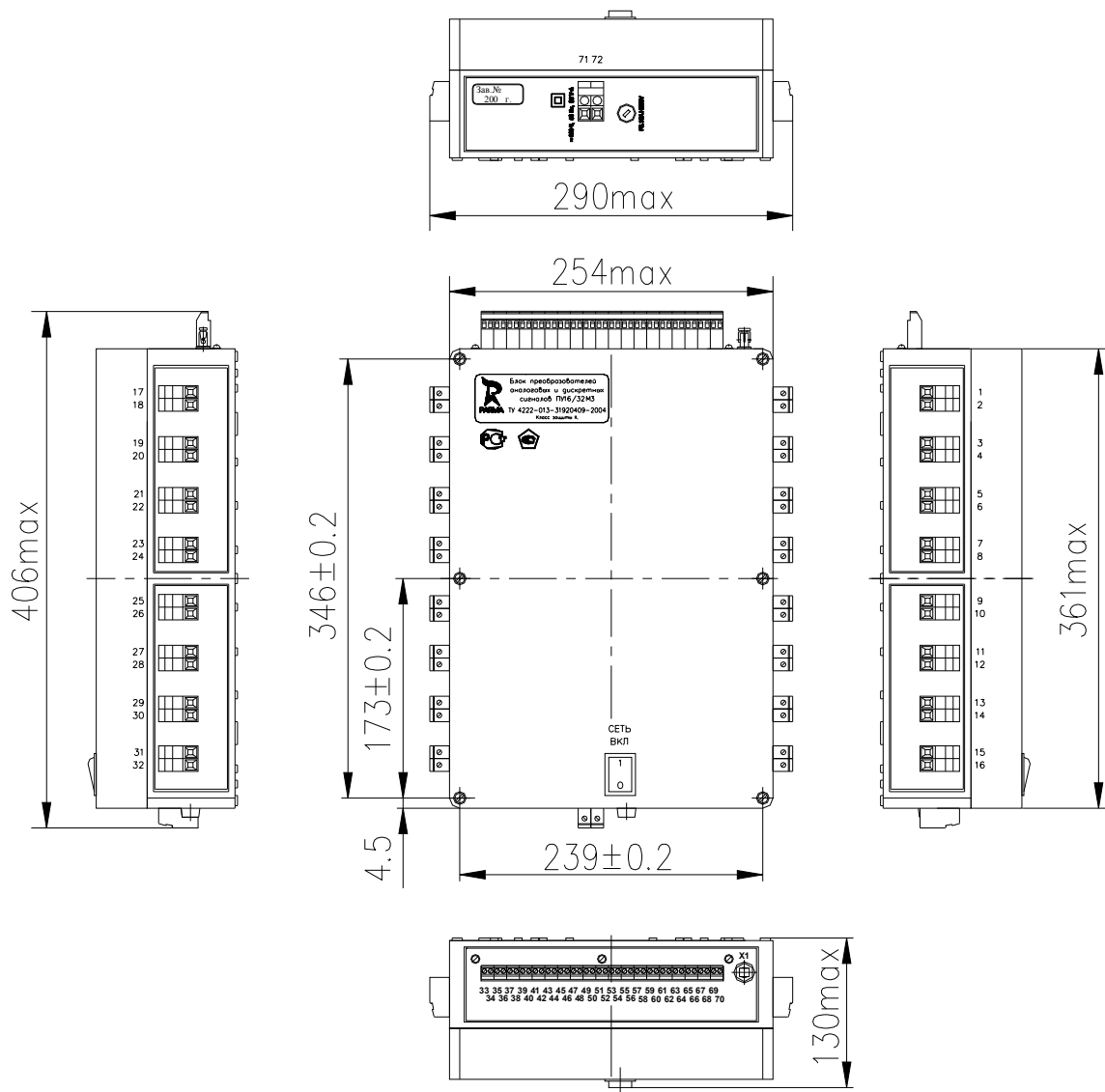
5.4.4.3 При необходимости разметку и сверление панели для установки блока БПД-128 произвести в соответствии с требованиями чертежа, представленного на рисунке 18.

5.4.4.4 При необходимости разметку и сверление панели для установки блока БС-4 произвести в соответствии с требованиями чертежа, представленного на рисунке 19.

5.4.4.5 Установить блоки на панели и закрепить саморезами 5,5x19. Саморезы поставляются в комплекте с блоками.

5.4.4.6 Для блоков ПУ16/32М3 и блока БПД-128 питание непосредственно подключается на соответствующие клеммы на корпусе блоков (71 и 72 для блока ПУ16/32М3 и 129 и 130 для блока БПД-128 и 1 и 2 для блока БС-4).

5.4.4.7 Для каждого блока ПУ16/32М3, БС-4 и блока БПД-128 на колодки, расположенные на панели в месте установки блока, подводятся сигналы в соответствии с техническим заданием на поставку регистратора.



Разметка панели под установку ПУ16/32М3

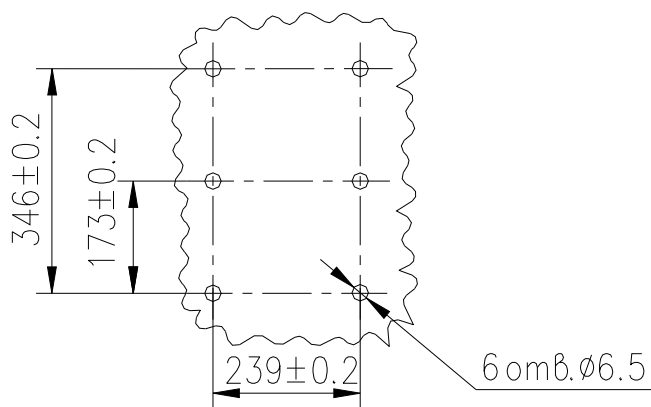
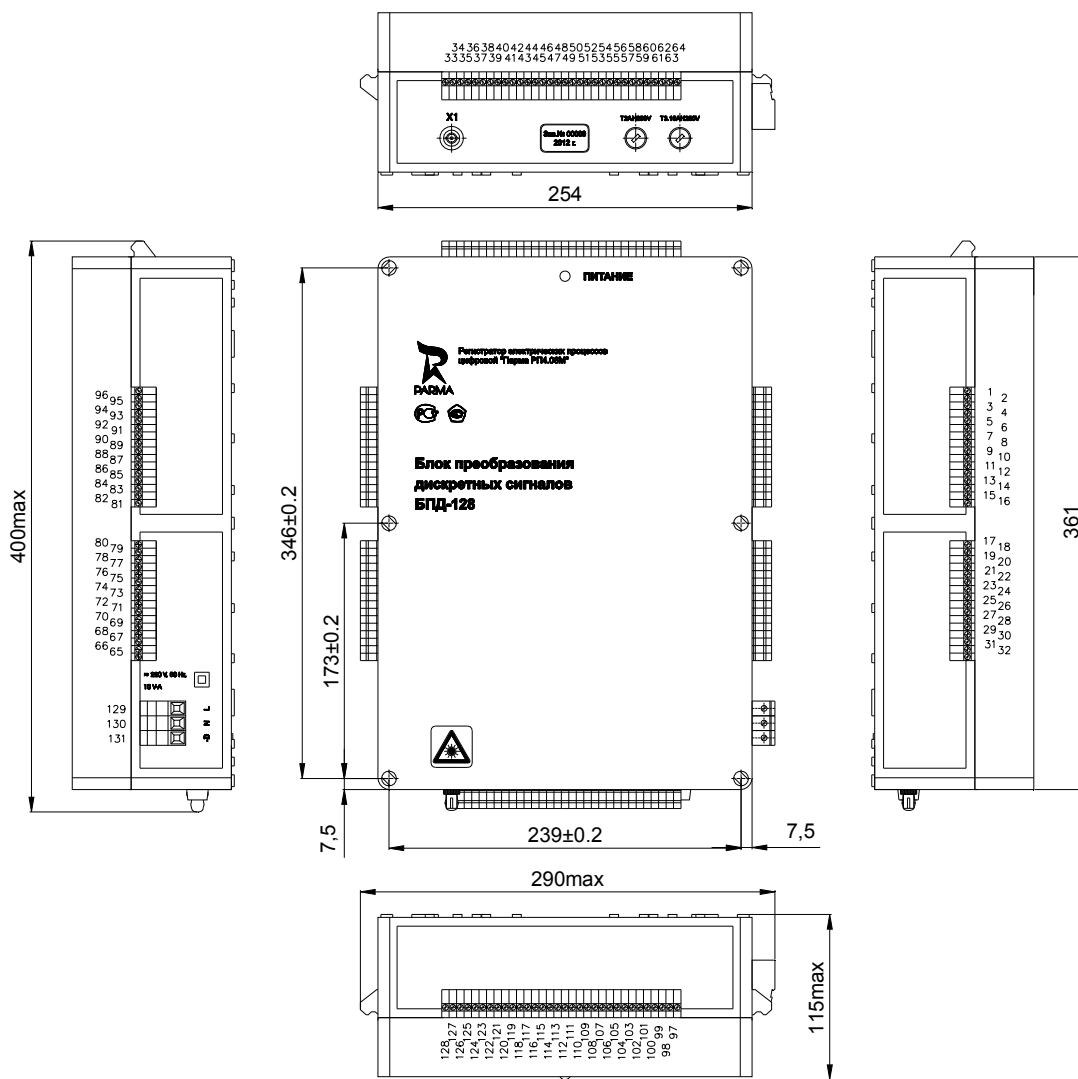


Рисунок 17 – Габаритный чертеж и разметка панели под установку блоков ПУ16/32М3



Разметка панели под установку БПД-128

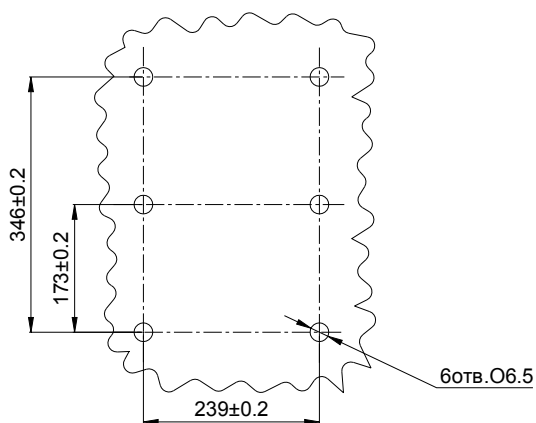


Рисунок 18 – Габаритный чертеж и разметка панели под установку Блок БПД-128

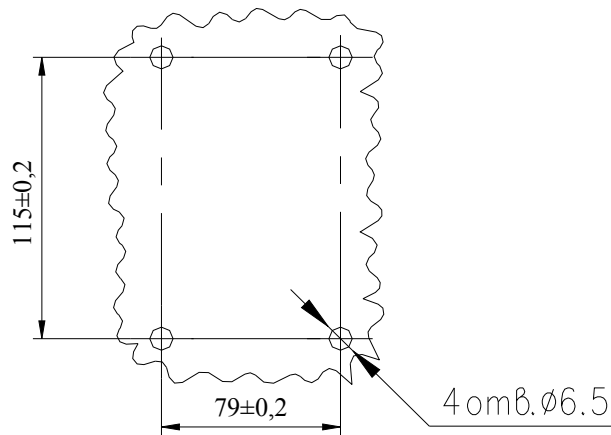


Рисунок 19 – Габаритный чертеж и разметка панели под установку Блок БС-4

5.4.4.8 Входы аналоговых сигналов необходимо подключить к контактам 1 – 32 блока ПУ16/32МЗ в соответствии со схемой электрической подключения РА1.004.006-01-№Э5. Где № – конкретный номер регистратора. Сечение проводов, для подключения аналоговых сигналов и цепей питания блоков ПУ16/32МЗ и БПД-128 не более 6 мм², блока БС-4 не более 2,5 мм², длина зачистки проводов – 9 мм, минимальный момент затяжки 1,5 Нм, максимальный 1,8 Нм соответственно

5.4.4.9 Сечение проводов для подключения дискретных сигналов для блоков ПУ16/32МЗ, блоков БПД-128 и БС-4 не более 2,5 мм², длина зачистки проводов 6...7 мм.

5.4.4.10 Входы дискретных сигналов блоков ПУ16/32МЗ и блока БПД-128 пассивны и требуют для своей работы питания от внешнего источника постоянного тока.

5.4.4.11 Дискретные сигналы перед заведением на контакты 39 – 70 блоков ПУ16/32МЗ и 1-128 блока БПД-128, необходимо запитать от положительного потенциала внешнего источника питания постоянного тока. Внимание! Колодка для подключения дискретных входов ПУ16/32МЗ может быть выполнена в исполнении со съемной частью. Убедитесь в надежности соединения.

5.4.4.12 Общий контакт дискретных входов для блоков ПУ16/32МЗ контакты 33 и 34 необходимо подключить к отрицательному потенциалу того же источника постоянного тока, рисунок 20.

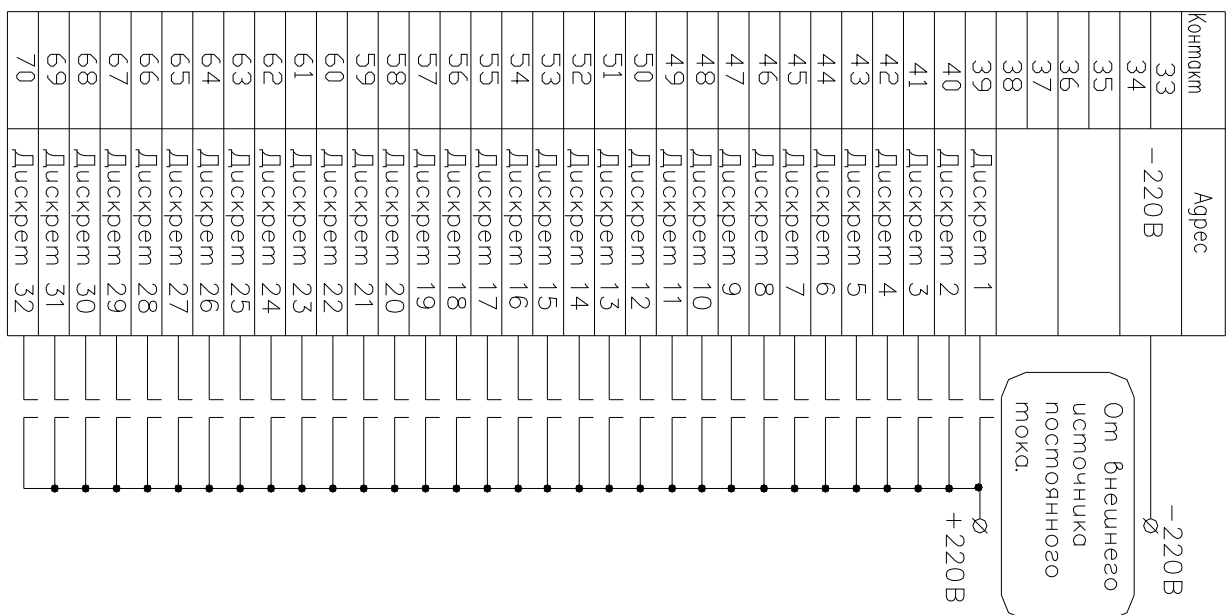


Рисунок 20

5.4.4.13 Общий контакт дискретных входов для блоков БПД-128, клемму 131 («-D») необходимо подключить к отрицательному потенциалу источника постоянного тока.

5.4.4.14 Соединить гнездо выходного оптического разъема X1 блоков ПУ16/32МЗ, БС-4 и блока БПД-128 кабелем типа «Patch cord» с блоком регистрации и другими элементами входящими в состав регистратора в соответствии со схемой электрической подключения РА1.004.006-01-№Э5, входящую в комплект поставки регистратора.

5.4.4.15 После проведения и проверки всех подключений, подать питание на клеммы питания блоков ПУ16/32МЗ, БПД-128 и БС-4. Блоки ПУ16/32МЗ, БС-4 и БПД-128 готовы к работе.

ВНИМАНИЕ! Не включать регистратор с неподключенными оптическими кабелями или оптическими передатчиками без защитных колпачков.

5.4.5 Порядок установки и подключения блока регистрации

5.4.5.1 Смонтировать блок регистрации, исходя из условий размещения оборудования, на панели или на 19" шасси и закрепить болтами.

5.4.5.2 Разметку панели произвести в соответствии с требованиями чертежа, представленного на рисунке 21.

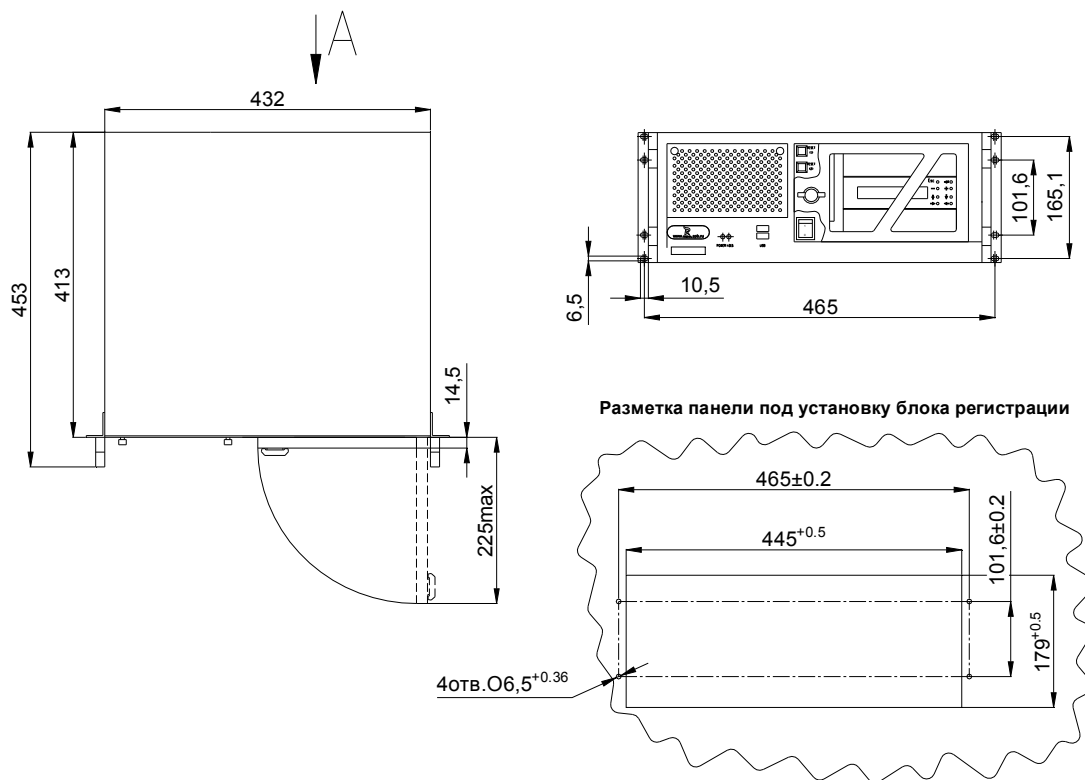


Рисунок 21 – Габаритный чертеж и разметка панели под установку блока регистрации

5.4.5.3 Установить на панели и подключить сетевую трехконтактную розетку. Розетка поставляется в комплекте регистратора.

5.4.5.4 К розетке подвести оперативное питание подстанции (сеть постоянного тока) или сеть переменного тока промышленной частоты.

5.4.5.5 При установке автоматов защиты в цепи питания блока регистрации необходимо учесть, что пусковой ток при включении питания блока может достигать 4,5 А.

5.4.5.6 Блок регистрации с помощью сетевого шнура, входящего в комплект поставки, подключить к сети постоянного или переменного тока.

5.4.5.7 Подвести защитное заземление от земляной шины помещения.

ВНИМАНИЕ! ЗАЗЕМЛЕНИЕ КОРПУСА БЛОКА РЕГИСТРАЦИИ ОБЯЗАТЕЛЬНО!

5.4.6 Порядок выбора и подключения источника синхронизации

5.4.6.1 Синхронизация регистратора может осуществляться несколькими способами, в зависимости от выбранного источника синхронизации, подключение к блоку регистрации осуществляется к одному из разъёмов на плате, как показано на рисунке 22:

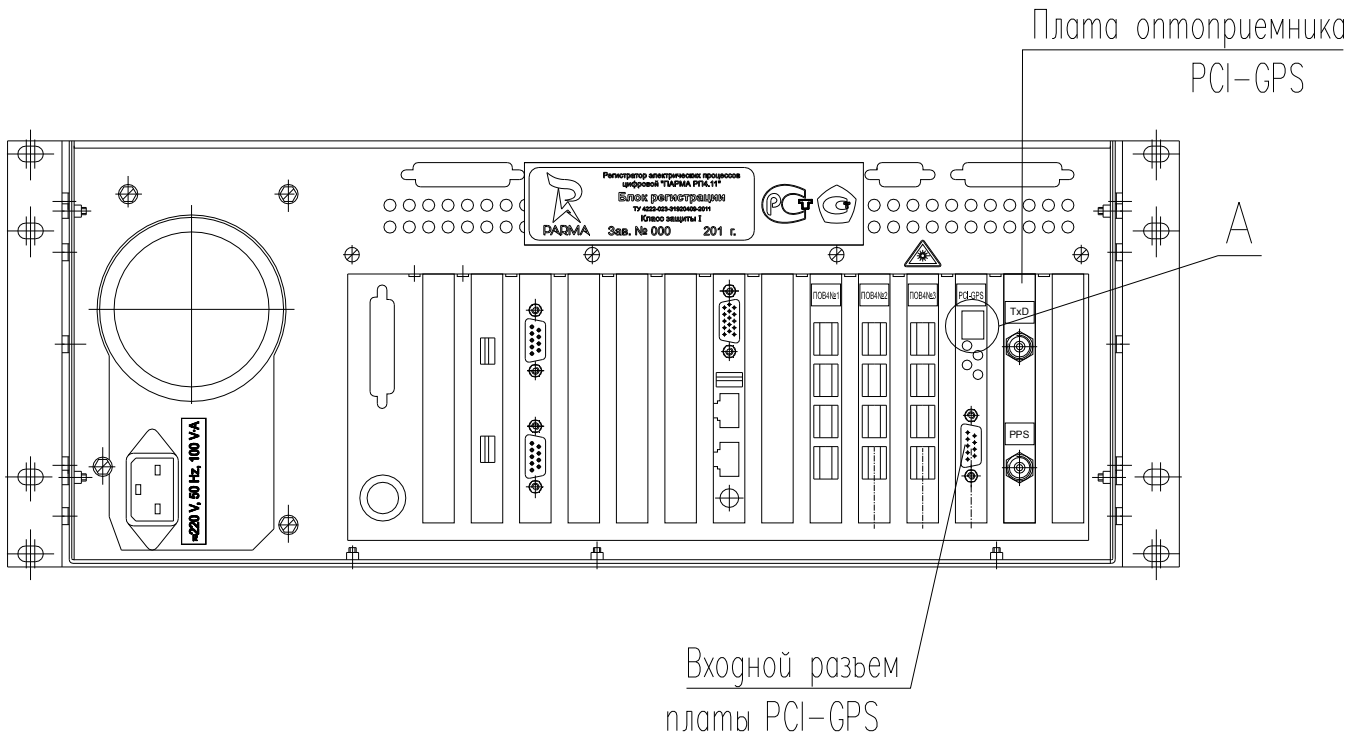


Рисунок 22 Подключение источника синхронизации к регистратору

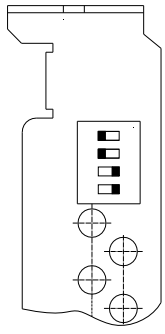
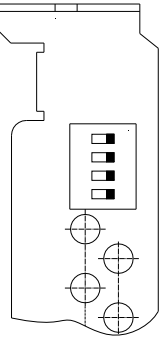
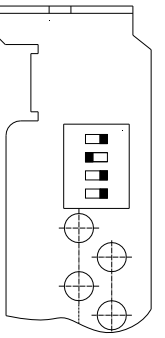
Где

- Входной разъем платы PCI-GPS– предназначен для проводного подключения источника синхронизации непосредственно от антенны или IRIG-B (где контакты 13 и 15 – GND, а контакт 14 – вход IRIG-B);
- Плата оптоприемника PCI-GPS – предназначена для оптического подключения источника синхронизации от системы приема и передачи сигналов точного времени «ПАРМА PV9.01» или при помощи оптического подключения IRIG-B.

5.4.6.2 В зависимости от выбранного источника синхронизации подключение осуществлять в соответствии с требованиями указанными в таблице 7

Таблица 7

| Источник синхронизации | Наименование операции | Порядок подключение к блоку регистрации | Положение разъемов для получения сигнала (обозначенные на рисунке 22 буквой А) |
|------------------------------|---|---|--|
| Проводное соединение антенна | установить антенну порядок установки приведен ниже 5.4.7 | | |
| | Подключить кабель от антенны к блоку регистрации. | Разъем кабеля антенны RS-485 подключить к входному разъёму на плате PCI-GPS | |

| | | | |
|--|---|---|---|
| Проводное соединение источника синхронизации IRIG-B | Подключить разъем проводного соединения IRIG-B от источника синхронизации к блоку регистрации. | Разъем от источника синхронизации подключить к входному разъёму на плате PCI-GPS К контактам 13, 15 должна быть подключена земля – GND, а к контакту 14 должен быть подключен – вход IRIG-B |  |
| Оптическое соединение источника синхронизации от системы приема и передачи сигналов точного времени «ПАРМА РВ9.01» | Снять защитные колпачки с оптоволоконных кабелей Соединить выходы TxD и 1 PPS приемника/повторителя с блоком регистрации. | кабель с выхода, обозначенного на приемнике /повторителе TxD подключить к входу TxD на плате оптоприемника PCI-GPS блока регистрации. кабель с выхода, обозначенного на приемнике /повторителе 1 PPS подключить к входу 1PPS на плате оптоприемника PCI-GPS блока регистрации. |  |
| оптическое подключение источника синхронизации IRIG-B | Снять защитные колпачки с оптоволоконных кабелей Соединить выходы TxD и 1 PPS источника синхронизации IRIG-B | Кабель с выхода TxD источника синхронизации IRIG-B подключить к входу TxD на плате оптоприемника PCI-GPS блока регистрации. кабель с выхода 1 PPS источника синхронизации IRIG-B подключить к входу 1PPS на плате оптоприемника PCI-GPS блока регистрации. |  |

5.4.7 Порядок установки и подключения антенны

5.4.7.1 Стабильность и качество работы регистратора в функции зависит от количества спутников, находящихся одновременно в зоне прямой видимости, поэтому антенна, входящая в комплект поставки регистратора должна быть установлена и располагаться, снаружи помещения, на крыше здания.

5.4.7.2 Наиболее предпочтительно размещать антенну таким образом, чтобы был не затруднен обзор горизонта по всем направлениям.

5.4.7.3 Для размещения антенны используется комплект антенны, входящий в комплект поставки. Комплект антенны, включает в себя кронштейн – труба $\frac{3}{4}$ " , с нарезанной на концах резьбой и двумя отверстиями диаметром 8,4 мм, и крепежные приспособления, для монтажа антенны на вертикальной мачте Заказчика.

5.4.7.4 Перед монтажом антенны необходимо установить антенну на кронштейн. Установить антенну на коническую резьбу кронштейна. Розетку IMC26-2212X с одного конца антенного кабеля соединить с вилкой расположенной на корпусе антенны, совместить и повернуть гайку до

полной фиксации. Антенный кабель с учетом радиуса изгиба необходимо свернуть петлей, внутренним диаметром окружности не менее 100 мм, фиксировать петлю антенного кабеля на кронштейн с помощью хомута, затянуть хомут используя крепеж М6, входящий в комплект поставки, как показано в приложении Б.

5.4.7.5 GPS/ГЛОНАСС антенну, установленную на кронштейн, с прикрепленным к нему антенным кабелем установить на мачту Заказчика при помощи переходной муфты, при наличии на мачте трубной цилиндрической резьбы $\frac{3}{4}$ " или на другую поверхность обеспечивающую обзор GPS антенны по горизонту при помощи шурупов сантехнических 8x100 DIN571 или болтов М8.

5.4.7.6 Проложите антенный кабель, к регистратору, при прокладке учитывайте радиусы изгиба, диаметром не менее 100 мм, чтобы не повредить кабель. Соедините розетку DB-15M, другого конца антенного кабеля с разъемом DB-15F расположенным на задней панели блока регистрации регистратора.

5.4.7.7 Возможные варианты установки антенны приведены в приложении А, а пример установки антенны и размеры для крепежа приведены в приложении Б.

5.4.7.8 Не следует устанавливать антенну регистратора вблизи объектов, которые могут отражать спутниковый сигнал, например, вертикальные металлические поверхности, решетки и т. п.

5.4.7.9 В целях защиты от удара молнии, антенну регистратора не следует устанавливать на высоких площадках или вблизи от молниеотвода.

5.4.8 Подключение цепей сигнализации

5.4.8.1 Регистратор имеет выходные цепи сигнализации (релейный выход) типа «сухой контакт», блок БС-4. Внешние устройства, подключаемые к цепям сигнализации, должны соответствовать параметрам, указанным в 4.4.1.5

5.4.8.2 Цепи сигнализации подключить к клеммам контактных групп «К1»... «К4» блока БС-4, рисунок 4

5.4.8.3 Срабатывание цепей сигнализации происходит в случае:

- неисправности регистратора и пропадания питания блока регистрации;
- появления пускового фактора регистратора.

5.4.8.4 Назначение выходных реле, рисунок 23:

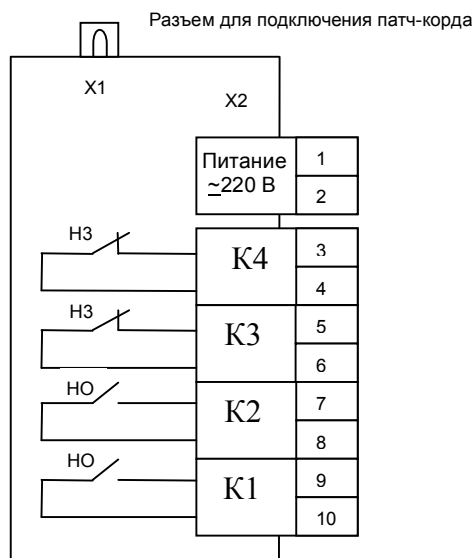


Рисунок 23

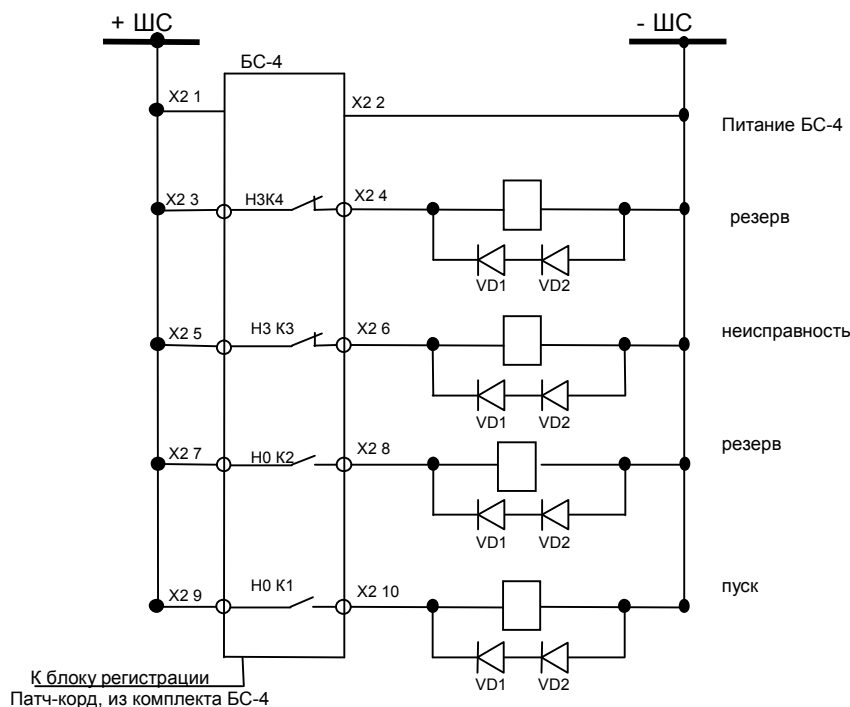
- К1 – «НО» – назначение «Пуск»;
- К2 – «НО» - резерв
- К3 – «НЗ» – назначение «Неисправность»;
- К4 – «НЗ» – резерв

5.4.8.5 По требованию Заказчика назначение выходных реле может быть изменено, что необходимо указать в опросном листе на регистратор.

5.4.8.6 Время замыкания контактов составляет 2 с, в первых двух случаях и до восстановления питания в последнем случае.

5.4.8.7 В качестве внешних устройств сигнализации могут использоваться световые табло, зуммер, блинкер или реле.

5.4.8.8 Если питание цепей сигнализации осуществляется от источника постоянного тока, то необходимо обеспечить защиту релейных выходов регистратора от перенапряжения, в результате появления ЭДС самоиндукции, при помощи установки параллельно катушкам реле защитных диодов, рисунок 24.



Примечание – Диоды VD1 и VD2 – должны быть рассчитаны на обратное напряжение не менее 400 В

Рисунок 24 – Рекомендуемая схема защиты входов реле BC-4 по цепям сигнализации

5.4.8.9 Аналогичным образом выполнить защиту от перенапряжений для всех релейных выходов регистратора.

В случае подключения выходных реле к цепям центральной сигнализации рекомендуется использование реле указательных блинкеров с «самоподрывом».

5.5 Порядок подключения вспомогательного оборудования

Для проведения пуско-наладочных и ремонтных работ к блоку регистрации могут быть подключены цветной или черно-белый совместимый VGA монитор, стандартная 101/102 - или 104-клавишная АТ-клавиатура и/или манипулятор «мышь».

5.5.1 Подключение монитора

Внимание! Подключение и отключение стандартного монитора производится только при отключенном питании блока регистрации!

5.5.1.1 Выключить питание блока регистрации.

5.5.1.2 Подключить информационный кабель монитора к разъему на задней стенке блока регистрации, на материнской плате, как показано на рисунке 1.

5.5.1.3 Подключить питание монитора, как указано в описании для применяемого типа монитора.

5.5.1.4 Отключение монитора производится при выключенном регистраторе.

5.5.2 Подключение стандартной клавиатуры и/или манипулятора «мышь»

5.5.2.1 Для подключения стандартной клавиатуры и/или манипулятора «мышь» к разъему «Стандартной клавиатуры/мыши» через переходник PS/2. После подключения блок регистрации необходимо перезагрузить.

5.5.2.2 При подключении стандартной клавиатуры и/или манипулятора «мышь» к разъемам USB перезагрузка блока регистрации не требуется.

5.5.2.3 Отключение стандартной клавиатуры и/или манипулятора «мышь» от блока регистрации осуществляется путем отсоединения от соответствующего разъема.

6 СРЕДСТВА ИЗМЕРЕНИЙ, ИНСТРУМЕНТ И ПРИНАДЛЕЖНОСТИ

6.1 Средства поверки регистратора приведены в РА1.004.006-01МП.

6.2 Для подключения оборудования необходима универсальная отвертка с набором сменных бит.

7 ПОРЯДОК РАБОТЫ

7.1 Меры безопасности

7.1.1 При эксплуатации регистратора должны соблюдаться «Правила технической эксплуатации электроустановок потребителей» для установок до 1000 В.

7.1.2 К эксплуатации регистратора могут быть допущены лица, имеющие группу по электробезопасности не ниже 3, аттестованные в установленном порядке на право проведения работ в электроустановках потребителей до 1000 В и изучившие настоящую инструкцию.

7.1.3 При проведении измерений необходимо соблюдать требования безопасности по ГОСТ 12.3.019.

7.1.4 Запрещается подключение выходных цепей регистратора при наличии напряжения в исследуемых цепях.

7.2 Расположение органов настройки и включения регистратора

Управление регистратором может быть как местным, с клавиатуры блока регистрации, так и дистанционным, по локальной сети или по модему.

Организация дистанционного управления регистратором подробно описана в документе «Программное обеспечение регистраторов электрических процессов цифровых «ПАРМА РП4.06М» и «ПАРМА РП4.11» Руководство пользователя.

Соответствие команд меню и сообщений может меняться в зависимости от установленной версии ПО.

7.2.1 Назначение кнопок управления

7.2.1.1 Если не сказано иначе, то клавиши имеют следующее назначение:

- **↑↓** - Выбрать строку, (параметр, уставку, сигнал, решения ОМП, пункт меню)
- **← →** Выбор поля параметра при изменениях
- **+** – увеличить параметр
- **-** – уменьшить параметр
- **Enter** – начать изменения, изменить, войти в меню
- **Esc** – отменить изменение параметра, выйти из меню на предыдущий уровень.

7.2.2 Описание ПО

7.2.2.1 Регистратор поставляется с полностью предустановленным ПО в соответствии с техническим заданием заказчика. После выполнения монтажа и подключения регистратор готов к включению. Описание программного обеспечения регистратора, сервисных программ и основные сведения по установке программ приведены в документе «Программное обеспечение регистрато-

ров электрических процессов цифровых «ПАРМА РП4.06М» и «ПАРМА РП4.11». Руководство пользователя.

7.2.2.2 Этот документ включает в себя следующие разделы:

- DODRV Программное обеспечение регистратора. Руководство пользователя.
- DOCTRL для Windows. Программа доступа к регистратору. Руководство пользователя.
- DOSETUP Порядок установки программ. Руководство пользователя.
- DODRV Программное обеспечение регистратора. Процедура определения места повреждения на воздушных линиях электропередач. Руководство пользователя.

7.2.2.3 В комплекте регистратора поставляется универсальная программа просмотра и обработки данных, полученных регистратором. Описание этой программы и методов работы с ней приведены в документе «TRANSCOP. Универсальная программа просмотра, анализа и печати данных. Руководство пользователя».

7.2.3 Местное управление

7.2.3.1 На регистраторе расположена клавиатура, состоящая из восьми кнопок управления, кнопки аппаратного сброса и клавиши включения питания регистратора.

7.2.3.2 Местное управление производится при помощи клавиатуры и жидкокристаллического индикатора на регистраторе, который имеет две строки по 24 символа в каждой.

7.2.3.3 При описании меню местного управления используются следующие правила:

- заглавными буквами отображены пункты меню, например: СМЕНИТЬ УСТАВКИ
- жирным курсивом отображены параметры, зависящие от текущей настройки и объяснения к ним ниже по тексту;
- поля ввода отображены шрифтом с подчеркиванием;
- пояснения к пунктам набраны обычным шрифтом, через знак тире либо ниже по тексту.
- Меню отображено в виде иерархического списка.

7.2.3.4 Если в пункте меню назначение клавиш отличается от стандартного, то назначения клавиш перечислены после пустой строки под пунктом или в пояснениях.

7.2.4 Строка состояния

7.2.4.1 В нормальном рабочем режиме на индикаторе показана строка состояния регистратора.

7.2.4.2 Строка состояния выглядит следующим образом:

| |
|---|
| РЕЖИМ О : N П : NN С : N |
| ЧЧ:ММ:СС событие или ЧЧ:ММ:СС ДД-ММ-ГГГГ GPS |

Где:

РЕЖИМ – текущий режим работы регистратора

О:N – признак наличия ошибок конфигурации или оборудования. Если есть ошибки, то N отображает их количество, например О:2

П – признак наличия файлов пусков

NN – количество пусков регистратора с момента последнего доступа к клавиатуре.

С – признак наличия спутников GPS-приемника, где N может принимать значения: от 3,4,5,6,7,8,9,А,В,С,Д,Е,Ф, и означает точность синхронизации с UTC, F-синхронизация отсутствует, точность синхронизации хуже 1 с, 3 – точность синхронизации 10^{-7} с. **Если N – имеет значение 3 или 4 регистратор в рабочем состоянии.**

ЧЧ:ММ:СС – текущее время регистратора

ДД-ММ-ГГГГ – текущая дата регистратора

GPS – слово «GPS» на индикаторе присутствует, если время корректируется с GPS, т.е. есть спутники

событие – информация о текущей операции, которую выполняет регистратор. Текущие операции имеют следующие названия:

| | |
|---|---|
| ТЕСТЫ | Запущены стартовые тесты оборудования |
| ТЕСТ оборудование | Тест конкретной платы. |
| ПУСК | Выполнено условие пуска. |
| ЗАПИСЬ ФАЙЛА | Запись файла пуска. |
| ОБРАБОТКА ФАЙЛА | Обработка файла пуска. |
| РЕЗУЛЬТАТ ОМП | Результат последнего ОМП, отображается в течение получаса |
| КРИТИЧЕСКАЯ ОШИБКА Таймер остановлен | При запуске регистратора или в процессе работы произошла фатальная ошибка и нормальная работе регистратора без вмешательства персонала продолжена быть не может |
| ВЫХОД | Завершение работы регистратора по команде с клавиатуры. |

Для перехода к меню местного управления нажмите клавишу + или **Enter**. Нажатие клавиши '+' позволяет получить доступ к информационным пунктам меню индикатора без ввода пароля. При этом доступны следующие пункты из стандартного меню:

- Результат ОМП
- Текущие измерения
- Информация

Нажатие клавиши **Enter** позволяет получить доступ к полному меню, но если задан пароль местного управления, то он будет запрошен на индикаторе и проверен до разрешения меню.

Строка ввода пароля выглядит следующим образом:

| |
|------------------------|
| ВВЕДИТЕ ПАРОЛЬ: |
| 0000 |

Пароль задается четырехзначным числом. Для выбора позиции используйте стрелки ← → для смены числа в позиции клавиши + и -. После того, как вы ввели пароль, нажмите **Enter**. В случае неверно введенного пароля будет выдан звуковой сигнал и произойдет возврат в строку состояния.

Если пароль не задан или введен правильно, появится первый пункт меню местного управления.

Пароль задается в файле конфигурации DoDrv.ini:

[Регистратор]

Пароль индикатора=1234

7.2.5 Порядок работы с меню местного управления

| |
|--------------------------------|
| 1 Сменить режим (режим) |
| |

Команды этого меню предназначены для смены режима работы регистратора.

| |
|-----------------------------|
| 1 Сменить режим |
| Команда смены режима |

Где команда смены режима одно из:

| | |
|------------------------------|---|
| РАБОТА | - Команда переводит регистратор в режим РАБОТА. |
| ОСТАНОВ | - Команда переводит регистратор в режим ОСТАНОВ. |
| ТЕСТЫ | - Команда переводит регистратор в режим проведения тестов оборудования. В случае обнаружения ошибок появятся сообщения в списке ошибок. Команда доступна только в режиме ОСТАНОВ. |
| НАСТРОЙКА | - Команда переводит регистратор в режим НАСТРОЙКА. |
| ПЕРЕЗАПУСК | - Команда перезапускает программу регистратора. Команда доступна только в режиме ОСТАНОВ . |
| ВЫКЛЮЧИТЬ РЕГИСТРАТОР | - Команда переводит регистратор в режим ожидания отключения питания. Команда доступна только в режиме ОСТАНОВ . |

В случае возникновения неисправности регистратор переходит в режим «**АВАРИЙНЫЙ ОСТАНОВ**».

| |
|------------------------|
| 2 Результат ОМП |
| |

Команды этого меню позволяют ознакомиться с результатами работы функции «Определение Места Повреждения». При этом доступны, либо последний результат, либо просмотр результатов из файлов записанных процессов.

| |
|----------------------------|
| 2.1 ОПМ – ПОСЛЕДНИЙ |
| |

Команда позволяет посмотреть последний результат работы функции «Определение места повреждения». Далее открывается меню

| |
|-------------------------|
| Последнее ОМП: |
| [Решения]Вектора |

Пункт **Решения** позволяет посмотреть решения для выбранной линии. Выбор линии производится с помощью следующего меню.

| |
|-------------------------------|
| Выберите линию N из NN |
| Название линии |

Где:

N - номер линии

NN - число линий

Название линии - название линии заданное в файле параметров

Используя клавиши стрелок на индикаторе, Вы можете перебирать доступные линии.

Нажав клавишу Enter, Вы перейдете к просмотру решений для выбранной линии в следующем виде

| |
|---|
| Решение N из NN |
| КЗ Вид КЗ Расстояние / Длина Участка |

Где:

N - номер решения

NN - число доступных решений для выбранной линии

Вид КЗ - содержит названия фаз, между которыми было замыкание, и направление КЗ, в случае если КЗ направлено к шинам или вычисленное расстояние до КЗ превышает длину участка.

Расстояние - вычисленное расстояние до места повреждения

Длина Участка - полная длина расчетного участка.

Пункт **Вектора** позволяет посмотреть вектора для выбранной линии. Выбор линии осуществляется так же как и при просмотре решений. После того как линия выбрана Вы попадете в меню просмотра векторов:

| |
|-------------------------------|
| Вектора Название Линии |
|-------------------------------|

| |
|-------------------------------|
| Вектор: Амплитуда Угол |
|-------------------------------|

Где:

НазваниеЛинии - название выбранной линии

Вектор - название вектора, одно из:

Va – напряжение на фазе А

Vb – напряжение на фазе В

Vc – напряжение на фазе С

Ia – ток фазы А

Ib – ток фазы В

Ic – ток фазы С

V0 – Напряжение нулевой последовательности

V1 – Напряжение прямой последовательности

V2 – Напряжение обратной последовательности

I0 – Ток нулевой последовательности

I1 – Ток прямой последовательности

I2 – Ток обратной последовательности

Амплитуда – амплитуда рассчитанной величины

Угол – угол в градусах.

Выводимые вектора не нормируются относительно какого либо вектора, что позволяет использовать их в расчетах с векторами других линий.

| |
|---------------------|
| 2.2 ИЗ ФАЙЛА |
|---------------------|

При выборе пункта меню **ИЗ ФАЙЛА** будет предложен экран выбора промежутка времени, за который надо просмотреть файлы пусков, следующего вида:

| |
|---------------------|
| С ДД.ММ.ГГГГ |
|---------------------|

| |
|----------------------|
| По ДД.ММ.ГГГГ |
|----------------------|

После указания интервала появится экран со списком найденных файлов следующего вида:

| |
|--------------------------------|
| N ДД.ММ.ГГГГ ЧЧ:ММ:СС R |
|--------------------------------|

| |
|-----------------------|
| ОМП: результат |
|-----------------------|

Где:

N – порядковый номер файла

ДД.ММ.ГГГГ – дата пуска

ЧЧ:ММ:СС – время пуска

R – количество решений ОМП для линий с отпайками

ОМП: результат – строка результата определения места повреждения, аналогичная рассмотренной выше.

Для того чтобы просмотреть решения для линий с отпайками, нажмите **Enter** и пролистайте решения, используя клавиши $\uparrow\downarrow$.

| |
|----------------------------|
| 3 Текущие измерения |
|----------------------------|

Команды этого меню позволяют получить доступ к измерениям в функциях «Измеритель» и «Самописец».

| |
|-----------------------|
| 3.1 Измеритель |
|-----------------------|

Команда позволяет просмотреть текущие значения сигналов. Просмотр значений начинается с выбора блока преобразователей аналоговых и дискретных сигналов (ПУ).

| |
|---------------------------------|
| Измеритель ↑↓ - Выбор ПУ |
| ПУ N T |

N- индекс ПУ

T- тип сигналов Аналоги или Дискреты. Выбор №ПУ и переключение типа сигнала осуществляется при помощи ↑↓.

Enter – Выбрать

| |
|---------------------|
| N. |
| (C) значение |

N – порядковый номер сигнала

(C) – точка измерения

1 – первичные цепи

2 – вторичные цепи

3 – вход АЦП

4 – выход АЦП (цифровой код).

← - увеличение номера точки измерения

→ - уменьшение номера точки измерения

Enter – выбор типа тока из файла параметров

+ – переход в режим измерения постоянного тока/напряжения

-- – переход в режим измерения переменного тока/напряжения

(-) или ↑ – переход к предыдущему сигналу

(+) или ↓ – переход к следующему сигналу

Esc – возврат в меню выбора ПУ.

| |
|----------------------|
| 3.2 Самописец |
| |

Команда позволяет посмотреть текущие значения, вычисленные самописцем. Просмотр значений начинается с выбора ПУ.

| |
|--------------------------------------|
| Самописец ↑↓ - Выбор ПУ |
| ПУ N T аналоговые/ дискретные |

N- индекс ПУ

T- тип сигналов Аналоги или Дискреты. Выбор №ПУ и переключение типа сигнала осуществляется при помощи ↑↓.

Enter – Выбрать

| |
|----------------------------|
| N. Название сигнала |
| (C) значение |

N – порядковый номер сигнала

(C) - точка измерения

1 - измеренная величина

2 - величина без коэффициентов

← - увеличение номера точки измерения

→ - уменьшение номера точки измерения

Enter - выбор типа тока из файла параметров

↑ - переход к предыдущему сигналу

↓ - переход к следующему сигналу

Esc - возврат в меню выбора ПУ

| |
|--------------------|
| 4 Параметры |
| |

Команды этого меню позволяют изменить уставки (пороги срабатывания), установить вре-

мя на регистраторе и задать пароль блокировки клавиатуры.

4.1 Уставки

Команды этого меню позволяют сменить уставки регистратора. Смена уставок начинается с выбора условия пуска.

N Выбор условия Пуска

Список

Список - список условий пуска, используемых в регистраторе
N- порядковый номер условия пуска

Задайте Присоединение

СС: TT ms VV U PP U

Где:

СС - симметричная составляющая (ПП,НП,ОП) или действующее значение (ДЗ) меняются в пределах, зависящих от предельной величины измеряемой датчиком.

ТТ - время интегрирования в мс изменяется от 10 до 80 мс с шагом 10 мс.

ВВ - порог напряжения или тока во вторичных цепях.

U – единицы измерения. В – вольты А – амперы.

РР – порог возврата напряжения или тока во вторичных цепях.

U – единицы измерения. В – вольты А – амперы.

Присоединение – присоединение, для которого задано условие пуска.

4.2 Дата и время

Команда позволяет изменить текущую дату и время регистратора. При этом на дисплее появится строка вида:

Д: ДД-ММ-ГГГГ В: ЧЧ:ММ:СС

Где:

ДД-ММ-ГГГГ – дата

ЧЧ:ММ:СС – время

Enter – изменение даты и времени

5 Сервис

В этом меню собраны сервисные команды регистратора, к ним относятся запись файлов пусков. Самописцев или «Устройства векторных измерений» на Flash-накопитель USB, удаление пусков, пуск регистратора и поверка.

5.1 Записать на USB диск

Команда Записать на USB диск позволяет в меню местного управления записать:

- Пуски;
- Самописцы;
- WAMS-файлы
- Log-файлы;
- Ini-файлы.

Копирование файлов производится следующим образом:

Вставьте в разъем USB на лицевой панели регистратора сервисный Flash-накопитель USB из комплекта поставки и нажать **Enter**.

| |
|----------------------|
| Записать |
| [Пуски] Далее |

Если необходимо записать файлы пусков, подтвердить выбор, нажав Enter(↵), будет предложен период за который были записаны файлы пусков, в котором необходимо выбрать или весь период или конкретный файл, если нет выбрать стрелками команду Далее

| |
|--------------------------|
| Записать |
| [Самописцы] Далее |

Если необходимо записать файлы Самописцев, подтвердить выбор, нажав Enter(↵), будет предложен период за который были записаны файлы самописцев, в котором необходимо выбрать или весь период или конкретный файл с результатами записи файлов самописцев, если нет выбрать стрелками команду Далее.

| |
|---------------------|
| Записать |
| [WAMS] Далее |

Если необходимо записать WAMS-файлы, подтвердить выбор, нажав Enter(↵), будет предложен период за который были записаны файлы, в котором необходимо выбрать или весь период или конкретный файл с результатами записи файлов, если нет выбрать стрелками команду Далее.

| |
|--------------------------|
| Записать |
| [LOG-файлы] Далее |

Если необходимо записать Log-файлы с результатами работы регистратора, подтвердить выбор, нажав Enter(↵), выбрать период за который записана информация в log-файлах, если нет выбрать стрелками команду Далее.

| |
|-------------------------|
| Записать |
| [INI-файл] Выход |

Если необходимо записать ini-файл регистратора, подтвердить выбор, нажав Enter(↵), если нет выбрать стрелками команду Выход.

Если подключен монитор, то на экране будет отображено полностью все меню. Выбрать пункт меню можно с помощью стрелок вверх и вниз на клавиатуре индикатора или на обычной клавиатуре.

Для подтверждения действий при выдаче запросов на экран используйте клавишу Enter(↵), для отказа ESC.

Если в процессе копирования необходимых файлов произошла ошибка, то на экран будет выдано соответствующее сообщение и после нажатия клавиши, программа перейдет в основное меню.

5.2 Удалить Пуски

Команда позволяет удалить пуски, хранимые регистратором на встроенном накопителе.

| |
|----------------------|
| Удалить Пуски |
| ДА [НЕТ] |

При выборе альтернативы ДА команда удаляет все пуски регистратора, очищая место на диске для записи следующих пусков. Эту команду следует выполнить при получении сообщения об отсутствии свободного места на встроенном накопителе регистратора.

5.3 Пустить регистратор

Команда позволяет пустить регистратор.

| |
|----------------------------|
| Пустить регистратор |
| ДА [НЕТ] |

При выборе альтернативы ДА производится пуск регистратора с временем записи 5 с. Записанные данные после обработки можно скопировать на flash-накопитель USB, используя команду **Записать на USB диск**.

| |
|---------------------------------|
| 5.4 Периодическ. поверка |
|---------------------------------|

Команда предназначена для проведения периодической поверки регистратора. Поверку рекомендуется производить в режиме **НАСТРОЙКА** во избежание ненужных пусков регистратора. Поверка должна производиться в соответствии с методикой поверки.

Первым пунктом меню **ПЕРИОДИЧЕСК. ПОВЕРКА** идет выбор **ПУ**

| |
|---------------------|
| ПОВЕРКА ПУ N |
|---------------------|

| |
|----------------------------|
| [НАЧАТЬ] ПРОПУСТИТЬ |
|----------------------------|

Где N – индекс ПУ.

При выборе пункта **ПРОПУСТИТЬ** будет предложено следующее ПУ.

После выбора ПУ на дисплее появиться экран выбора сигнала

| |
|---------------------------------|
| ПОВЕРКА Название сигнала |
|---------------------------------|

| |
|----------------------------|
| [НАЧАТЬ] ПРОПУСТИТЬ |
|----------------------------|

При выборе пункта **ПРОПУСТИТЬ** будет предложен следующий сигнал

После выбора сигнала появиться экран следующего вида:

| |
|------------------------------------|
| ПОВЕРКА Измеряемая величина |
|------------------------------------|

| |
|----------------------------|
| [НАЧАТЬ] ПРОПУСТИТЬ |
|----------------------------|

При выборе пункта **ПРОПУСТИТЬ** будет предложен следующая измеряемая величина.

После выбора измеряемой величины появиться экран следующего вида

| |
|-------------------------------|
| N. Измеряемая величина |
|-------------------------------|

| |
|---|
| ПОДАЙТЕ значение U (коэффициент) |
|---|

Где:

N – порядковый номер канала на ПУ.

Измеряемая величина – обозначение измеряемой величины текущего канала .

значение – значение измеряемой величины, которое надо подать на вход канала.

U – единицы измерения подаваемой величины: В - вольты, А – амперы. Для величин постоянного тока явно указывается знак + перед значением измеряемой величины. Для величин переменного тока, явно указывается знак ~ (тильда) перед значением измеряемой величины.

коэффициент – коэффициент, который определяет значение измеряемой величины в зависимости от предела измерения текущего канала (0,1; 0,3; 0,5; 0,75; 1,0).

Подать на вход канала значение измеряемой величины, которое указано на индикаторе регистратора (значение). Когда величина сигнала(значение измеряемой величины) будет отрегулирована по образцовому прибору нажмите кнопку **Enter**. На индикаторе появиться текущее значение измеряемой величины. После появления текущего значения нажмите кнопку **+** для записи результата в файл протокола и перехода к следующему значению измеряемой величины.

Результат измерения будет зарегистрирован, а на индикаторе будет предложено подать значение измеряемой величины следующей поверяемой точки.

После завершения поверки появиться экран записи результатов на flash-накопитель USB следующего вида:

| |
|-----------------------------|
| Записать на USB диск |
|-----------------------------|

| |
|--------------------------|
| [ЗАПИСАТЬ] ОТМЕНА |
|--------------------------|

Вставить flash-накопитель USB в разъем USB на лицевой панели регистратора и нажать **Enter**, для записи протокола поверки. В случае выбора пункта отмена результаты поверки будут сохранены на жестком диске регистратора, до следующей поверки или пока не будет отформатирован жесткий диск.

| |
|------------------------------|
| 5.5 ПЕРВИЧНАЯ ПОВЕРКА |
|------------------------------|

Команда предназначена для проведения первичной поверки регистратора. Порядок проведения первичной и периодической поверок определяется методикой поверки РА1.004.011 МП утвержденной ГЦИ СИ ФГУП «ВНИИМС» в ноябре 2012 г.

| |
|---------------------|
| 6 ИНФОРМАЦИЯ |
|---------------------|

Команды этого меню предназначены для получения справочной информации.

| |
|--------------------------|
| 6.1 СПИСОК ОШИБОК |
|--------------------------|

Команда показывает список ошибок, которые были обнаружены регистратором в процессе работы или чтения файла параметров. Список ошибок выглядит следующим образом.

| |
|-----------------------|
| ТЕКУЩИЕ ОШИБКИ |
|-----------------------|

| |
|---------------------------------------|
| ОШ(1): Строка с текстом ошибки |
|---------------------------------------|

Для просмотра всего списка используйте клавиши ↑↓

| |
|---------------------------|
| 6.2 ВРЕМЯ В РАБОТЕ |
|---------------------------|

Команда отображает время работы регистратора в следующем виде:

| |
|-----------------------|
| ВРЕМЯ В РАБОТЕ |
|-----------------------|

| |
|--------------------|
| ДД.ЧЧ:ММ:СС |
|--------------------|

Где:

ДД – количество дней;

ЧЧ – часов;

ММ – минут;

СС – секунд;

| |
|----------------------|
| 6.3 Версия ПО |
|----------------------|

Команда позволяет посмотреть текущую версию ПО регистратора. При выборе команды Версия ПО появляется экран:

| |
|------------------|
| Версия ПО |
|------------------|

| |
|-----------------|
| ВВ.ПП.ББ |
|-----------------|

Где:

ВВ – номер версии.

ПП – номер подверсии

ББ – номер сборки

Например: 4.99.003

7.3 Описание WEB-сервера регистратора

7.3.1 WEB – сервер

7.3.1.1 WEB-сервер обеспечивает доступ к регистратору по локальной сети или по телефонной линии с использованием модема. В текущей версии реализованы следующие возможности:

- 1. Доступ к выбранному регистратору.
- 2. Изменение режимов работы регистратора.
- 3. Инициация записи данных.
- 4. Вывод информации о заведенных на регистратор сигналах.
- 5. Доступ к файлам регистратора.
- 6. Контроль состояния выбранных регистраторов.

7.3.2 Доступ к регистратору

7.3.2.1 Для доступа к регистратору необходимо ввести сетевой адрес регистратора в командной строке web-браузера, например:

<http://192.168.1.6>

7.3.2.2 Далее ввести имя пользователя и пароль, рисунок 25.

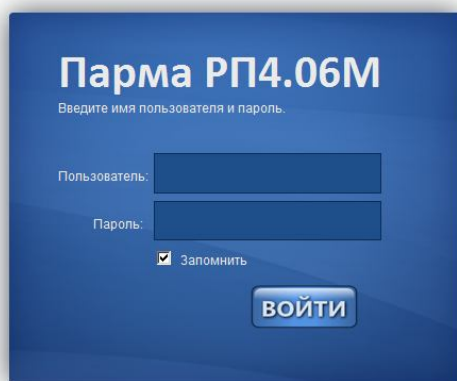


Рисунок 25 Авторизация на web-сервере

7.3.3 Главное меню WEB-сайта регистратора

7.3.3.1 В текущей версии web-сервера доступны следующие разделы:

1. Вкладка Регистратор - содержит общую информацию о приборе, сообщение об ошибках и кнопки общего управления регистратором.
2. Вкладка Оборудование - содержит информацию об установленном оборудовании.
3. Вкладка Уставки - содержит список уставок, используемых в приборе и органы управления.
4. Вкладка Файлы - позволяет получить доступ к файлам, расположенным на жестком диске регистратора.
5. Вкладка Пуски - содержит информацию о зарегистрированных авариях и записанных файлах самописцев.
6. Вкладка Графики - содержит список всех сигналов, заведенных в регистратор и позволяет посмотреть их текущие значения.
7. Вкладка Выход – позволяет завершить соединения с web-сервером.

7.3.3.2 Главное меню WEB-сайта регистратора показано на рисунке 26



| Регистратор | Оборудование | Уставки | Файлы | Пуски | Графики | Выход |
|-----------------------------|---------------------|---------|-------|-------|---------|------------|
| Название | Регистратор-5 | | | | | Статистика |
| Номер | L5 | | | | | Запись |
| Режим | Работа | | | | | Сброс |
| Версия | 4.99.003 | | | | | Стоп |
| Текущее Дата / Время | 21.02.2012 21:21:42 | | | | | Пуск |
| Регистратор включен: | 21.02.2012 20:09:32 | | | | | |

Сообщения об ошибках

Ошибок нет

Тех.помощь: service@parma.spb.ru;
 ООО "ПАРМА", 198216, г. Санкт – Петербург, Ленинский пр., д. 140, тел. (812) 346-86-10, факс: 376-95-03

Рисунок 26 Главное меню web-сайта регистратора

- Вкладка **Сообщения об ошибках** содержит информацию об ошибках, которые произошли за время работы регистратора или при анализе файла конфигурации.
- Кнопка **Стоп** переводит регистратор в режим **Останов**. Для перевода регистратора в режим **Работа** нажмите кнопку **Пуск**.
- Кнопка **Статистика** выводит на экран статистические данные о работе регистратора, такие как: число перезапусков, число пусков, число сбоев оборудования и др. (Рисунок 27)
- С помощью кнопки **Запись** вы можете записать значения текущих сигналов в формате файла аварии. Время записи – 5 с.
- Кнопка **Сброс** позволяет перезапустить регистратор, это необходимо при изменении файла конфигурации регистратора. После перезапуска сеанс работы с регистратором будет завершен. Если перезапускается регистратор, в котором установлен модем, то связь по модему будет разорвана.

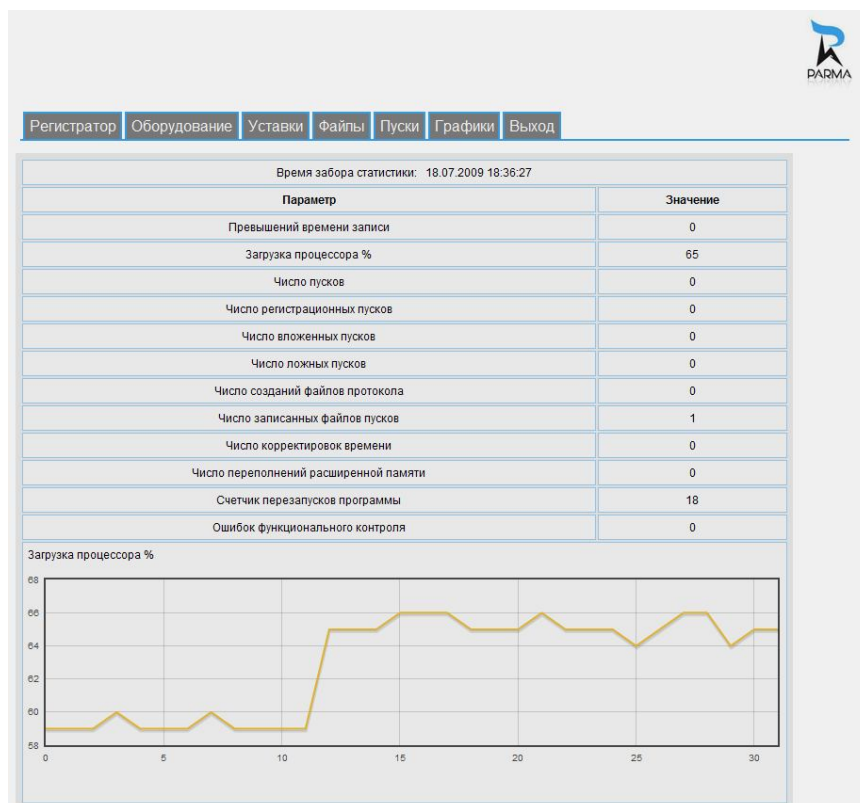


Рисунок 27. Статистические данные о работе регистратора

7.3.3.3 Для выбора просмотра диаграммы изменения параметра статистики, рисунок 27, необходимо переместить указатель компьютерной мыши на название параметра и нажать левую клавишу. Вкладка «Оборудование» рисунок 28, вкладка «Файлы» рисунок 29

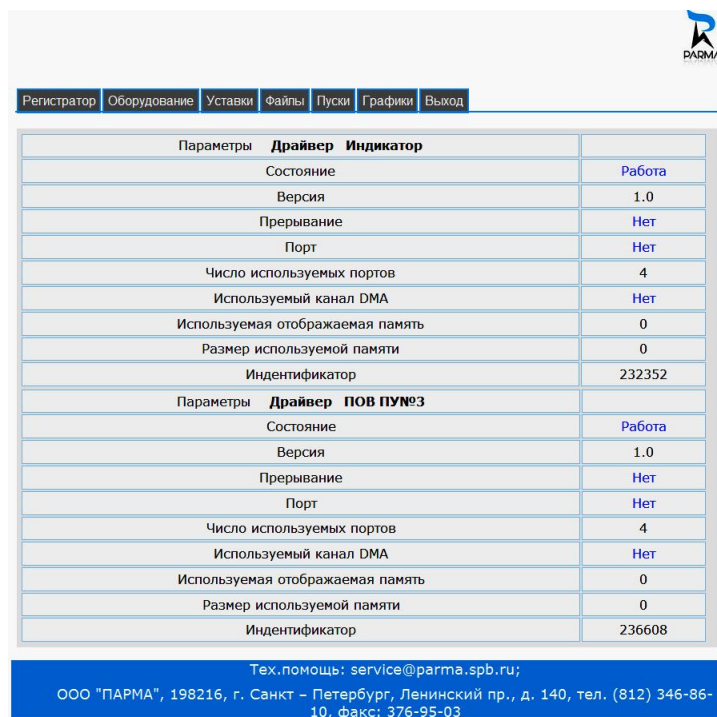


Рисунок 28. Вкладка “Оборудование”.

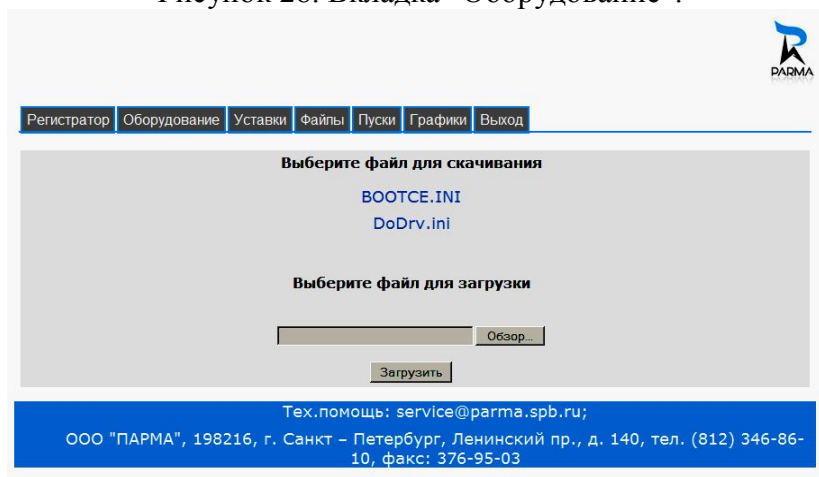


Рисунок 29. Вкладка “Файлы”.

7.3.3.4 Вкладка Графики содержит информацию о всех сигналах, подключенных к регистратору. На web-странице сигналы сгруппированы по секциям описаний сигналов и именам групп из файла конфигурации регистратора, рисунок 30.

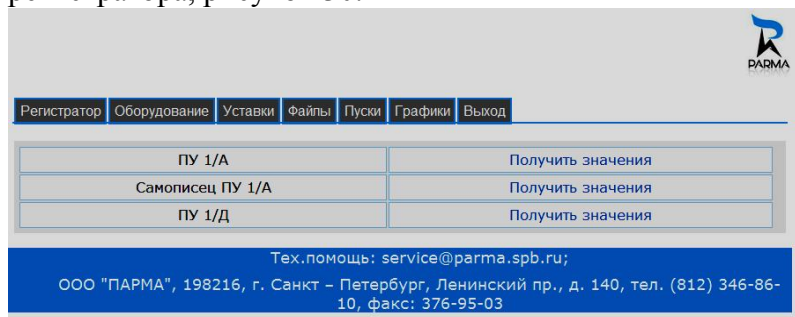


Рисунок 30. Вкладка “Графики”.

7.3.3.5 Для просмотра списка сигналов необходимо выбрать группу сигналов, рисунок 31.

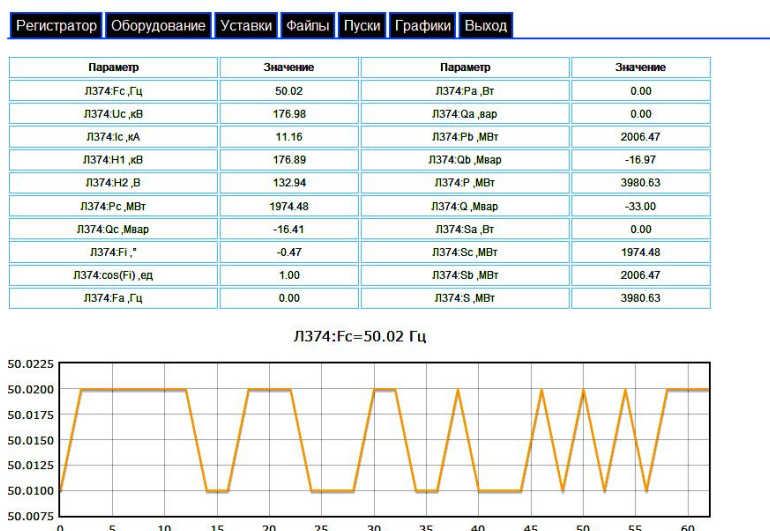


Рисунок 31. Вывод значений сигналов группы “Самописец”.

7.3.3.6 Для выбора сигнала, который требуется просмотреть, рисунок 31 необходимо переместить указатель компьютерной мыши на название параметра и нажать левую клавишу.

8 СВЕДЕНИЯ О ПОРЯДКЕ ПОДГОТОВКИ К ПРОВЕДЕНИЮ ИЗМЕРЕНИЙ

8.1 Включение регистратора

8.1.1 Включение регистратора осуществляется в следующей последовательности – сначала установить антенну, подключить к сети переменного (постоянного) тока блоки ПУ16/32МЗ, БПД – 128 и БС-4, при необходимости включить внешний монитор и только потом включить кнопку «Сеть» на блоке регистрации.

8.1.2 После автоматической загрузки программного обеспечения на индикаторе блока регистрации должно появиться сообщение: «НАСТРОЙКА О:0 П* С:N 15:26:00**» (строка состояния). Регистратор находится в рабочем состоянии и готов к проведению измерений.

Примечание:

- О:0 – ошибок «0».
- П – пуски

– С – спутники, признак наличия спутников GPS-приемника, где N может принимать значения: от 3,4,5,6,7,8,9,A,B,C,D,E,F, и означает точность синхронизации с UTC, F-синхронизация отсутствует, точность синхронизации хуже 1 с, 3 – точность синхронизации 10^{-7} с.

Если N – имеет значение 3 или 4 регистратор в рабочем состоянии.

* – признак появляется только при наличии файлов пуска.

** – время показано условно.

8.1.3 Если на индикаторе блока регистрации появилось любое сообщение об ошибке, регистратор неисправен. Его необходимо отключить от питающей сети (все блоки).

8.1.4 Если на индикаторе блока регистрации появилась строка состояния, необходимо пустить регистратор (включить процесс регистрации).

8.1.5 Для этого необходимо:

- нажать **Enter** и перейти в меню местного управления;
- в меню местного управления включить пункт меню 1 СМЕНИТЬ РЕЖИМ и включить команду РАБОТА;
- выйти из меню местного управления (нажать **ESC**);
- должно появиться сообщение: «РАБОТА О:0 П* С:N 15:26:00**»;

- нажать **Enter** и снова перейти в меню местного управления;
- найти 5 СЕРВИС и нажать **Enter**;
- найти команду ПУСТИТЬ РЕГИСТРАТОР, выбрать ДА и нажать **Enter**.

8.1.6 Должно быть, звуковое сообщение о зарегистрированном процессе (гудок).

8.1.7 Отключение регистратора осуществляется в обратной последовательности сначала отключить питание блока регистрации, а затем остального оборудования (блоков ПУ16/32МЗ, блоков БПД – 128 и БС-4).

8.1.8 После включения регистратора, если все оборудование исправно и загружено программное обеспечение, регистратор перейдет в режим «РАБОТА».

8.1.9 Для проверки или ориентировочного задания численных значений уставок, необходимо в меню местного управления войти в меню 4 «ПАРАМЕТРЫ», найти меню 4.1 «УСТАВКИ» проверить, а при необходимости задать уставки, руководствуясь 7.2.5 «4.1 УСТАВКИ».

8.1.10 Внести в формуляр дату ввода регистратора в эксплуатацию.

8.1.11 При возникновении неисправности в работе регистратора при включении или в процессе его работы возможно появление (не устанавливаемого с клавиатуры) режима работы: «АВАРИЙНЫЙ ОСТАНОВ».

8.2 Режим «АВАРИЙНЫЙ ОСТАНОВ»

8.2.1 Этот режим появляется в случае невозможности выполнения функций регистрации. Режим может возникать в следующих случаях:

- при начальном запуске. Если в результате анализа и формирования конфигурации регистратора была обнаружена ошибка, в результате которой регистратор не может продолжить работу в режиме РАБОТА. Диагностику ошибки можно посмотреть через меню местного управления ИНФОРМАЦИЯ | ОШИБКИ. Для продолжения нормальной работы необходимо исправить ошибку конфигурации и перезапустить регистратор. Описание ошибок конфигурации приведено в документе «Регистратор процессов цифровой «ПАРМА РП 4.06М» и «ПАРМА РП4.11» Программное обеспечение. Руководство пользователя»;

- при переполнении носителя данных регистратора. Если на носителе данных регистратора отсутствует место для записи пуска или файла самописца, регистратор перейдет в режим АВАРИЙНЫЙ ОСТАНОВ. Ситуация устраняется удалением с диска файлов пусков через меню местного управления, командой СЕРВИС | УДАЛИТЬ ПУСКИ. Перед удалением пусков необходимо переписать нужные пуски на сервисный flash-накопитель USB, используя меню местного управления. После освобождения места на диске регистратор перейдет в течение минуты в режим ОСТАНОВ. Из режима ОСТАНОВ его можно перевести в режим РАБОТА. Рекомендуется перезапустить регистратор после устранения ситуации переполнения диска, используя местное управление;

- если регистратор перезапустился шесть и более раз в течение 30 минут, из за сбоев оборудования, то он перейдет в режим АВАРИЙНЫЙ ОСТАНОВ. Этот режим может появиться так же при многократном пропадании напряжения питания, что вынуждает регистратор перезапускаться несколько раз подряд и что может быть расценено, как невозможность запуститься. В случае появления этого режима необходимо, в первую очередь, перевести регистратор с помощью клавиатуры в режим РАБОТА.

8.2.2 Если это не приведет к положительному результату – полностью переустановить программное обеспечение. Если регистратор все равно не удастся запустить, он неисправен, необходимо обратиться на предприятие изготовитель.

9 ПОРЯДОК ПРОВЕДЕНИЯ ИЗМЕРЕНИЙ

9.1 Функция «Регистратор»

9.1.1 Регистратор в функции «Регистратор» записывает результаты измерений автоматически при возникновении условий запуска. При этом в строке состояния появляется признак наличия файлов пуска (П), который показывает, что в памяти регистратора записаны и сохраняются файлы с измеряемыми величинами и информация о состоянии и изменениях дискретных сигналов.

9.1.2 Для того, чтобы просмотреть файлы пусков, необходимо войти в меню местного управления 1 «СМЕНИТЬ РЕЖИМ» и выбрать команду «ОСТАНОВ», для перевода регистратора в режим «ОСТАНОВ», войти в меню 5 «СЕРВИС» и далее – в меню 5.1 «ЗАПИСАТЬ НА USB диск». Выбрать, пользуясь указаниями на индикаторе (7.2.5 меню 5.1 «ЗАПИСАТЬ НА USB диск»), файлы, которые необходимо просмотреть, и переписать их на сервисный flash-накопитель USB.

9.1.3 Эти файлы можно просмотреть на ПК при помощи программы TRANSCOP. Описание программы и порядок работы с ней рассмотрен в документе «TRANSCOP. Универсальная программа просмотра, анализа и печати данных. Руководство пользователя».

9.1.4 Так как регистратор работает автоматически, необходимо следить за объемом сохраняемой информации и своевременно сохранять файлы пусков на flash-накопители USB или жестком диске ПК, перемещая их с носителя данных регистратора. Когда жесткий диск регистратора будет заполнен на две трети, включится сообщение об ошибке. Регистратор, при этом, будет продолжать работать.

9.1.5 Кроме автоматического режима можно записать файл пуска в течение 5 с в любой момент времени, запустить регистратор принудительно. Для этого в меню 5 «СЕРВИС» надо воспользоваться командой меню 5.3 «ПУСТИТЬ РЕГИСТРАТОР» Порядок просмотра этого файла не отличается от порядка просмотра остальных файлов, описанного выше.

9.2 Функция «Самописец»

9.2.1 Просмотр текущих записанных результатов.

9.2.2 Для просмотра текущих результатов в функции « Самописец» необходимо в меню местного управления:

- войти в меню 3 «ТЕКУЩИЕ ИЗМЕРЕНИЯ», найти меню 3.2 «САМОПИСЕЦ» и открыть его.
- выбрать измеряемый сигнал, руководствуясь 7.2.5.
- на дисплее регистратора при этом будет показано текущее значение измеряемой величины.

9.3 Просмотр файла

9.3.1 Для просмотра файла с результатами измерений необходимо в меню местного управления :

- войти в меню 5 «СЕРВИС», выбрать файл с результатами измерений которые необходимо просмотреть и переписать его на flash-накопитель USB, руководствуясь 7.2.5.
- файл просмотреть на ПК при помощи программы TRANSCOP.

9.3.2 Описание программы и порядок работы с ней рассмотрен в документе «TRANSCOP. Универсальная программа просмотра, анализа и печати данных. Руководство пользователя».

9.4 Функция «Измеритель»

9.4.1 Данная функция предназначена для просмотра текущих значений измеряемых регистраторам.

9.4.2 Для просмотра текущих значений измеряемой величины необходимо в меню местного управления войти в меню 3 «ТЕКУЩИЕ ИЗМЕРЕНИЯ» и выбрать меню 3.1 «ИЗМЕРИТЕЛЬ».

9.4.3 Выбрать измеряемый сигнал, который необходимо просмотреть, руководствуясь 7.2.5 (описание функции 3.1 ИЗМЕРИТЕЛЬ), при этом на индикаторе регистратора будет показано текущее значение измеряемой величины.

9.4.4 Так, например, при определении места повреждения функция «ИЗМЕРИТЕЛЬ» приостанавливается.

10 ИНСТРУКЦИЯ ПО ОБСЛУЖИВАНИЮ РЕГИСТРАТОРА

10.1 Один раз в четыре года проводится поверка регистратора.

10.2 Поверка регистратора проводится в соответствии с требованиями РА1.004.006-01МП

Регистратор электрических процессов цифровой «ПАРМА РП4.06М» Методика поверки.

11 ТЕКУЩИЙ РЕМОНТ

11.1 Ремонт может осуществлять только изготовитель или организации им уполномоченные

12 ТРАНСПОРТИРОВАНИЕ И ХРАНЕНИЕ

12.1 По условиям транспортирования, в части воздействия механических факторов внешней среды, изделие относится к группе 3 по ГОСТ 22261 и быть пригодно для перевозки в хорошо амортизированных видах транспорта (самолетами, судами, железнодорожным транспортом, безрельсовым наземным транспортом). Требования ГОСТ, в данном случае, распространяется на изделие в таре.

12.2 Условия транспортирования в части воздействия климатических факторов соответствуют группе 3 по ГОСТ15150.

12.3 Условия хранения в части воздействия климатических факторов соответствуют группе 3 по ГОСТ15150, максимальное нижнее значение температуры окружающего воздуха принимается минус 10 °С.

13 МАРКИРОВКА

13.1 На регистраторе обозначены:

- товарный знак предприятия изготовителя;
- национальный знак утверждения типа;
- наименование и тип изделия;
- номер технических условий на блоке регистрации;
- заводской номер;
- дата выпуска;
- род тока;
- частота и номинальное напряжение питания;
- класс защиты от поражения электрическим током.
- знак предупреждения о возможности поражения лазерным излучением

13.2 На упаковке указаны: тип и наименование изделия, наименование или товарный знак предприятия изготовителя, номер технических условий на изделие, манипуляционные знаки по ГОСТ 14192.

14 УПАКОВКА

14.1 Требования к упаковке в части воздействия климатических факторов внешней среды по ГОСТ 15150, группа 3.

14.2 Требования к упаковке в части воздействия механических факторов внешней среды по ГОСТ 22261 группа 3.

14.3 Временная противокоррозионная защита и порядок упаковывания по ГОСТ 9.014.

14.4 Временная противокоррозионная защита по схеме для изделий группы III-1.

14.5 Упаковочное средство - полиэтиленовая пленка по ГОСТ 10354. Блоки ПУ16/32МЗ, БПД-128 и БС-4 упаковать в полиэтиленовую пленку.

14.6 Тара изготавливается в соответствии с требованиями конструкторской документации по РА 6.190.077-02, РА 6.190.163, РА 6.190.082, РА2.190.033-01, РА6.190.087

14.7 Регистратор упаковывается в коробки из гофрированного картона по ГОСТ 22852. При серийной поставке картонные коробки устанавливаются в транспортный контейнер.

15 ГАРАНТИИ ИЗГОТОВИТЕЛЯ

15.1 Изготовитель гарантирует соответствие параметров регистратора электрических процессов цифрового «Парма РП4.06М», прошедшего приемо-сдаточные испытания и опломбированного клеймом ОТК предприятия изготовителя, требованиям технических условий ТУ4222-013-31920409-2004 при соблюдении условий эксплуатации, хранения и транспортирования.

15.2 Пломбирование блоков регистратора произведено пломбировочной лентой, идентифицирующей вскрытие. Пломбы не вскрывать!

15.3 Гарантийный срок эксплуатации регистратора с момента ввода в эксплуатацию не менее 36 месяцев. В гарантийный срок эксплуатации не входит срок хранения регистратора у потребителя до 12 месяцев.

15.4 Гарантийный срок хранения регистратора – 12 месяцев с момента изготовления.

15.5 Поставка любых запчастей, ремонт и/или замена любого блока оборудования в течение 20 лет с даты окончания Гарантийного срока.

15.6 Срок поставки запасных частей для оборудования, с момента подписания договора на их покупку не более 6 месяцев.

16 ПОРЯДОК ПРЕДЪЯВЛЕНИЯ РЕКЛАМАЦИЙ

16.1 При предъявлении рекламации необходимо указать тип и дату выпуска регистратора, заводской номер блока регистрации, сообщение об ошибке или внешние проявления неисправности, текущие файлы конфигурации регистратора и файлы журналов, а при необходимости – файлы осциллограмм и самописцев.

16.2 Если есть предположение, что неисправность связана с конкретным блоком ПУ16/32МЗ, БС-4 или БПД-128, укажите заводской номер этого блока.

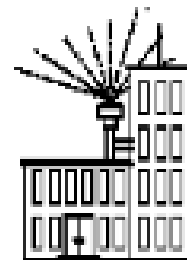
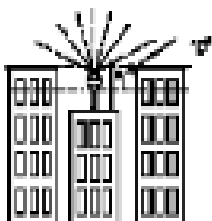
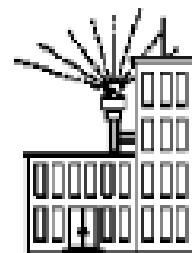
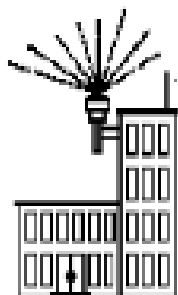
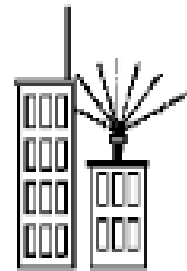
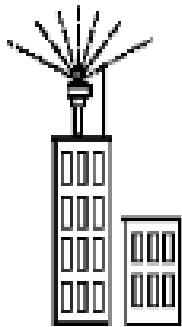
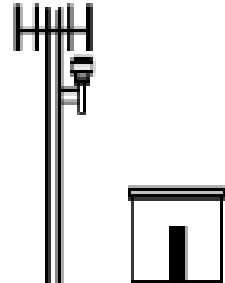
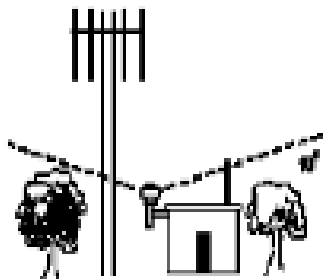
ПРИЛОЖЕНИЕ А

(рекомендуемое)

Примеры вариантов установки антенны

рекомендуемые

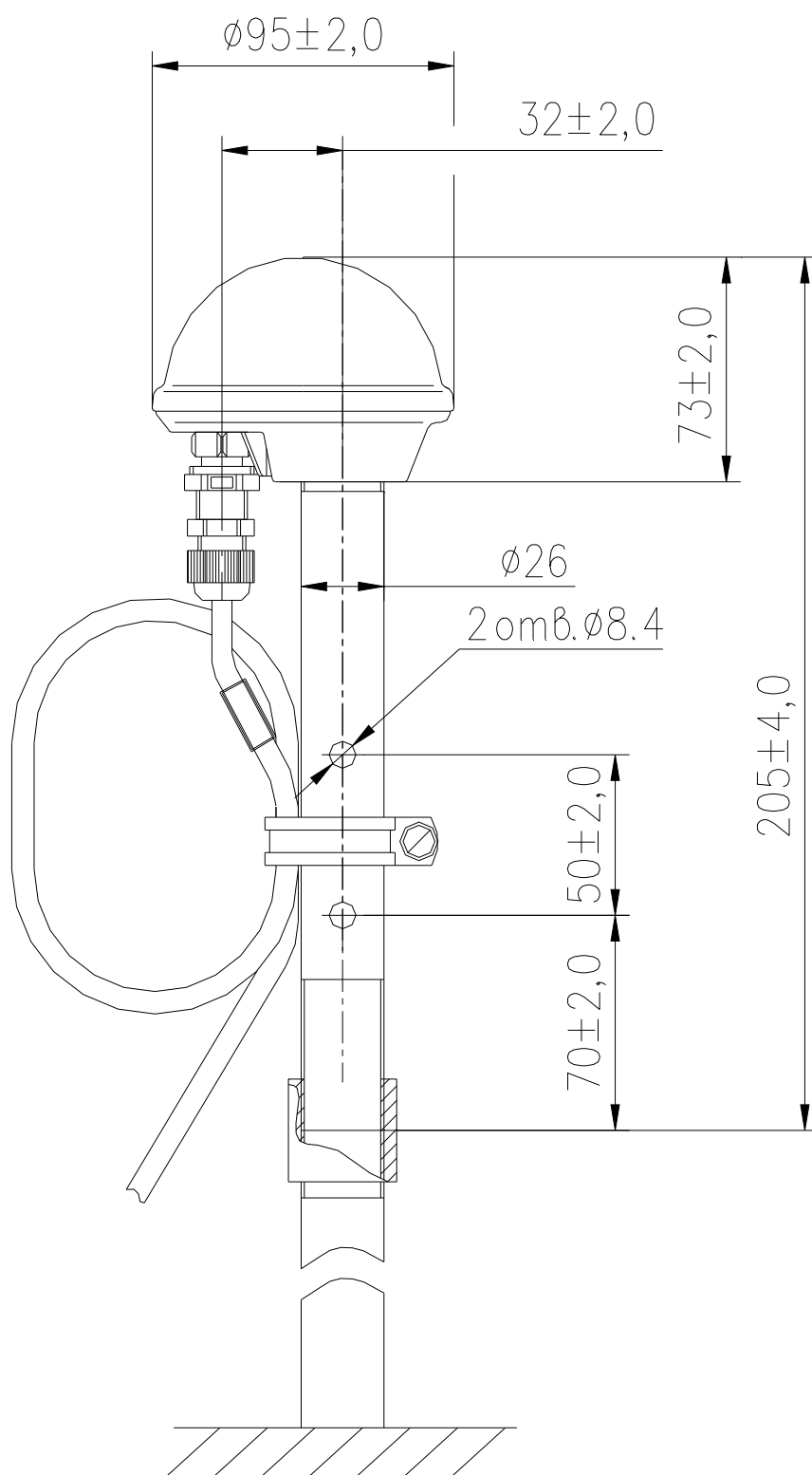
не рекомендуемые



ПРИЛОЖЕНИЕ Б

(рекомендуемое)

Пример установки антенны и размеры для крепежа



Размеры в мм

Лист регистрации изменений

| № изм. | Номера листов | | | | Всего листов в док-те | № док-та | Вх. № сопро- вод. док- та и дата | Под- пись | Дата |
|-----------|-----------------|-----------------|-------|--------------------------|-----------------------------|-------------|---|--------------|----------|
| | изменен- ных | заменен- ных | новых | аннули- ро- ванных | | | | | |
| 1 | 9 | - | - | - | 69 | | РА512-10 | | 18.02.10 |
| 2 | 5 | - | - | - | 69 | | РА589-11 | | 03.02.11 |
| 3 | 8 | - | - | - | 69 | | РА638-11 | | 28.06.11 |
| 4 | 13,18 | - | - | - | 69 | | РА754-12 | | 30.05.12 |
| 5 | Все | - | - | - | 69 | | РА758-12 | | 19.06.12 |
| 6 | все | - | - | - | 65 | | РА807-13 | | 08.04.13 |