

Panasonic

Инструкция по эксплуатации

Цветные камеры замкнутой телевизионной системы

Модель N° WV-CF364E



Прежде чем приступить к подключению или управлению настоящим изделием, следует тщательно изучить настоящую инструкцию и сохранить ее для будущего использования.

В некоторых описаниях настоящей инструкции номер модели фигурирует в сокращенной форме.



Пиктографический знак сверкания молнии со стрелкой в равностороннем треугольнике предупреждает пользователя о наличии в кожухе прибора неизолированного высокого «опасного напряжения», могущего создать опасность поражения электрическим током.



Восклицательный знак в равностороннем треугольнике предупреждает пользователя о наличии важных инструкций по эксплуатации и техобслуживанию в сопроводительной документации к прибору.

Отключение от питания. Блок питания с или без ON-OFF переключателя, подающего питание на данный блок питания, когда питательный провод вставлен в источник питания. Вынимайте питательный провод для отключения основного питания для всех подразделений.

Заводской номер настоящего прибора указан сверху на приборе.

Следует записать заводской номер прибора на отведенное место и сохранить настоящую книгу как постоянный протокол закупки для облегчения идентификации прибора на случай кражи.

№ модели _____
Заводской № _____

ПРЕДУПРЕЖДЕНИЕ:

- Этот прибор должен быть заземлен.
- Во избежание пожара или поражения электрическим током не следует подвергать настоящий прибор воздействию атмосферных осадков или влаги.
- Прибор не должен подвергаться воздействию каплепадения или брызг, ричем на нем не должны разещаться объекты, заполненные жидкостью, такие как вазы.
- Все работы по монтажу настоящего прибора должны выполняться квалифицированным персоналом по техобслуживанию и ремонту или монтажниками систем.
- Соединения выполнить в соответствии с местными нормами и стандартами.

Важные правила техники безопасности

- 1) Следует изучить настоящую инструкцию.
- 2) Следует сохранить настоящую инструкцию.
- 3) Следует обратить внимание на все предупреждения.
- 4) Надо соблюсти все правила.
- 5) Нельзя использовать это прибора вблизи волю.
- 6) Следует очистить только сухими концами.
- 7) Нельзя зчистить всех вентиляционных отверстий и проемв. Монтируют в соответствии с инструкцией изготовителя.
- 8) Нельзя монтировать прибора вблизи источников тепла, таких как радиаторы, отопительный регистры, печки или прочие устройства (включая усилители), выделяющие теплоту.
- 9) Следует применять только приспособления/принадлежности, назначенные изготовителем.
- 10) Следует использовать только тележку, подставку, треножник, кронштейн или стол, оговоренные изготовителем, или поставленные с аппаратурой. При использовании тележки надо внимательно переместить комбинацию тележки и аппаратуры во избежание ранения из-за опрокидывания.



- 11) Во время грозы или при оставлении аппаратуры в бездействии в течение длительного периода надо отключить ее от сети питания.
- 12) Следует обратиться к квалифицированному персоналу по техобслуживанию и ремонту за всеми работами по техобслуживанию и ремонту. Техобслуживание и ремонт требуются во всех случаях, когда аппаратура повреждена, когда силовой кабель или вилка повреждены, когда жидкость пролита, когда какие-либо объекты упали в аппаратуру, когда аппаратура подверглась воздействию атмосферных осадков или влаги, либо же когда аппаратура не работает правильно, либо упала с высоты.

Ограничение ответственности

НАСТОЯЩЕЕ ИЗДАНИЕ ПРЕДОСТАВЛЯЕТСЯ НА УСЛОВИЯХ «КАК ЕСТЬ», БЕЗ КАКИХЛИБО ГАРАНТИЙ, ЯВНЫХ ИЛИ ПОДРАЗУМЕВАЕМЫХ, ВКЛЮЧАЯ, НО НЕ ОГРАНИЧИВАЯСЬ ЭТИМ, ПОДРАЗУМЕВАЕМЫЕ ГАРАНТИИ ВОЗМОЖНОСТИ КОММЕРЧЕСКОГО ИСПОЛЬЗОВАНИЯ, ПРИГОДНОСТИ ДЛЯ ПРИМЕНЕНИЯ В ОПРЕДЕЛЕННЫХ ЦЕЛЯХ ИЛИ НЕНАРУШЕНИЯ ПРАВ ТРЕТЬИХ ЛИЦ.

ЭТО ИЗДАНИЕ МОЖЕТ СОДЕРЖАТЬ ТЕХНИЧЕСКИЕ НЕТОЧНОСТИ ИЛИ ТИПОГРАФИЧЕСКИЕ ОШИБКИ. В ИНФОРМАЦИЮ, ПРИВЕДЕННУЮ В ДАННОМ ИЗДАНИИ, В ЛЮБОЕ ВРЕМЯ ВНОСЯТСЯ ИЗМЕНЕНИЯ ДЛЯ ВНЕСЕНИЯ УСОВЕРШЕНСТВОВАНИЙ В ИЗДАНИЕ И/ИЛИ СООТВЕТСТВУЮЩИЙ (ИЕ) ПРОДУКТ (Ы).

Отказ от гарантийных обязательств

НИ В КАКИХ СЛУЧАЯХ «Панасоик Корпорэйшн» НЕ НЕСЕТ ОТВЕТСТВЕННОСТИ ПЕРЕД ЛЮБОЙ СТОРОНОЙ ИЛИ ЛИЦОМ ЗА СЛУЧАИ, ВКЛЮЧАЯ, НО НЕ ОГРАНИЧИВАЯСЬ ЭТИМ:

- (1) ВСЯКОЕ ПОВРЕЖДЕНИЕ И ПОТЕРИ, ВКЛЮЧАЮЩИЕ БЕЗ ОГРАНИЧЕНИЯ, НЕПОСРЕДСТВЕННЫЕ ИЛИ КОСВЕННЫЕ, СПЕЦИАЛЬНЫЕ, ПОБОЧНЫЕ ИЛИ ТИПОВЫЕ, ВОЗНИКАЮЩИЕ ИЗ ИЛИ ОТНОСЯЩИЕСЯ К ДАННОМУ ИЗДЕЛИЮ;
- (2) ТРАВМЫ ИЛИ ЛЮБОЕ ПОВРЕЖДЕНИЕ, ВЫЗЫВАЕМЫЕ НЕСООТВЕТСТВУЮЩИМ ПРИМЕНЕНИЕМ ИЛИ НЕБРЕЖНЫМ УПРАВЛЕНИЕМ ПОЛЬЗОВАТЕЛЯ;
- (3) НЕОБОСНОВАННУЮ РАЗБОРКУ, РЕМОНТ ИЛИ МОДИФИКАЦИЮ ИЗДЕЛИЯ ПОЛЬЗОВАТЕЛЕМ;
- (4) НЕУДОБСТВО ИЛИ ЛЮБАЯ ПОТЕРЯ,

ВОЗНИКАЮЩИЕ ПРИ НЕПРЕДСТАВЛЕНИИ ИЗОБРАЖЕНИЙ ПО ЛЮБОЙ ПРИЧИНЕ, ВКЛЮЧАЮЩЕЙ ОТКАЗ ИЛИ НЕИСПРАВНОСТЬ ИЗДЕЛИЯ;

- (5) ЛЮБУЮ НЕИСПРАВНОСТЬ, КОСВЕННОЕ НЕУДОБСТВО ИЛИ ПОТЕРЮ, ВОЗНИКАЮЩИЕ ИЗ СИСТЕМЫ, КОМБИНИРОВАННОЙ УСТРОЙСТВАМИ ТРЕТЬЕЙ СТОРОНЫ;
- (6) ЛЮБУЮ РЕКЛАМАЦИЮ ИЛИ ДЕЛО ПРОТИВ УБЫТКОВ, НАНЕСЕННЫХ ЛЮБЫМ ЛИЦОМ ИЛИ ОРГАНИЗАЦИЕЙ, ИМЕЮЩЕЙ ЦЕННОСТЬ КАК ОБЪЕКТ ФОТОСЪЕМКИ, ВСЛЕДСТВИЕ НАРУШЕНИЯ ПРАЙВЕСИ С РЕЗУЛЬТАТОМ ТОГО, ЧТО ИЗОБРАЖЕНИЕ ПО СТОРОЖЕВОЙ КАМЕРЕ, ВКЛЮЧАЯ СОХРАНЕННЫЕ ДАННЫЕ, ПО КАКОЙ-ЛИБО ПРИЧИНЕ СТАНОВИТСЯ ОБЩЕИЗВЕСТНЫМ, ЛИБО ИСПОЛЬЗУЕТСЯ ДЛЯ ЦЕЛЕЙ, ИНЫХ, ЧЕМ СТОРОЖЕВОЕ НАБЛЮДЕНИЕ.

Предисловие

Устройство WV-CF364E представляет собой телекамеру замкнутой цветной телевизионной системы, предназначенную для скрытого наблюдения. Камера оснащена твердотельным 1/3 дюймовым сенсором изображения с 752 пикселями по горизонтали.

Данная камера может быть без труда установлена на потолке или стене.

Отличительные черты

Камера WV-CF364E имеет настраиваемую функцию растяжения черного сигнала, высокое разрешение 540 ТВ-линий (горизонтальных) и минимальную освещенность 0.6 lx(C/L), 0.05 lx(B/W), (F1.3(WIDE)), которая обеспечивается за счет использования нового процессора для обработки цифровых сигналов.

СОДЕРЖАНИЕ

Важные правила техники безопасности	3
Ограничение ответственности	4
Отказ от гарантийных оъязательств	4
Предисловие	5
Отличительные черты	5
Меры предосторожности	7
Основные органы управления и контроля и их функции	9
Установка и подсоединение	11
■ Подготовка	11
■ Разборка камеры	12
■ Соединения	13
■ Настройка изображения	13
■ Сборка камеры	15
Технические характеристики	16
Стандартные принадлежности	17
Опционные Принадлежности	17

Меры предосторожности

Данное устройство не оснащено выключателем питания.

Питание подается от внешнего блока питания 12 В пост. тока или 24 В перемен. тока. За инструкциями по подключению/отключению питания следует обращаться к персоналу технического обслуживания.

Для обеспечения надежной работы изделия

- Если данное изделие эксплуатируется в условиях высокой температуры и влажности, то его детали могут портиться, что может привести к сокращению срока службы данного изделия. (Рекомендуемая температура: 35 градусов и ниже). Данное изделие не следует подвергать прямому воздействию тепла, например, от обогревателя.
- Данное изделие следует использовать при температуре от -10 до $+50$ °C при относительной влажности менее 90%. (При использовании изделия без выключения питания).

Не следует бросать металлические детали через отверстий.

Это может привести к полной поломке устройства. Следует немедленно выключить камеру и обратиться к квалифицированному специалисту по техобслуживанию.

Не следует плотно касаться металлических краев руками.

Это может привести к травме.

Не следует пытаться разобрать камеру.

Во избежание поражения электрическим током не следует снимать винты или крышки. Камера не имеет внутренних деталей, поддающихся ремонту пользователем. За ремонтом надо обратиться к квалифицированному персоналу по техобслуживанию и ремонту.

С камерой следует обращаться осторожно.

Неправильное обращение с камерой не допускается. Следует избегать ударов, тряски и т. д. Неправильное обращение или хранение камеры может привести к ее повреждению.

Не следует прикасаться голыми руками к купольной крышке.

Загрязнение купольной крышки приводит к искажению качества изображения.

Очистка корпуса камеры

При очистке камеры следует отключить питание. Для очистки камеры следует использовать сухую ткань.

Для очистки корпуса камеры не следует использовать сильнодействующие или абразивные моющие средства. Если загрязнения удалить трудно, их следует осторожно протереть тканью, смоченной мягким моющим средством. Остатки моющего средства следует насухо протереть сухой тканью.

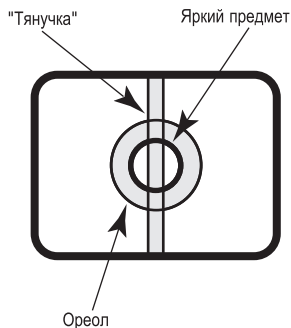
В противном случае это может привести к обесцвечиванию. Если для протирки используется ткань с химической пропиткой, следует ознакомиться с мерами предосторожности по ее использованию.

Обесцвечивание светофильтра ПЗС

При постоянной съемке источника яркого света, например прожектора, светофильтр ПЗС может потерять свои свойства, что может привести к обесцвечиванию. Обесцвечивание может сохраниться даже при смене фиксированного направления съемки после продолжительной съемки яркого источника света.

Не допускается направлять камеру на источник яркого света.

Источник яркого света, например прожектор, может привести к появлению цветного ореола или "тянучки" (вертикальных помех).



Данное изделие следует использовать только внутри помещений.

Данное изделие не следует помещать под прямой солнечный свет на длительное время, его не следует устанавливать рядом с обогревателями или кондиционерами воздуха. Это может привести к деформации, потере цвета и сбоям в работе. Не следует допускать контакта данного изделия с водой.

Следует избегать установки в следующих местах.

- Места, где камера может попасть под дождь или водяные брызги
- Места, где используются химикаты, например, бассейны (не только наружные)
- Места, где камера может попасть под воздействие пара или масла, например, кухни
- Участки, расположенные близко к воспламеняющимся газам или парам
- Места, где имеется радиация или рентгеновское излучение
- Места, где имеется сильное магнитное поле или радиоволны
- Места, где камера может попасть под воздействие корродирующих газов
- Места, где камера может быть повреждена соляным туманом, например, морское побережье
- Места, где температура выходит из диапазона $-10 - +50$ °С.
- Участки, подверженные вибрации (данное устройство не предназначено для использования в транспортных средствах).

Место установки

Если вы не уверены в правильном выборе конкретного места для установки камеры, следует обращаться за помощью к своему дилеру.

Не допускается установка камеры во влажных или запыленных помещениях.

В противном случае может сократиться срок службы внутренних деталей камеры.

Если данное устройство не используется, его необходимо убрать.

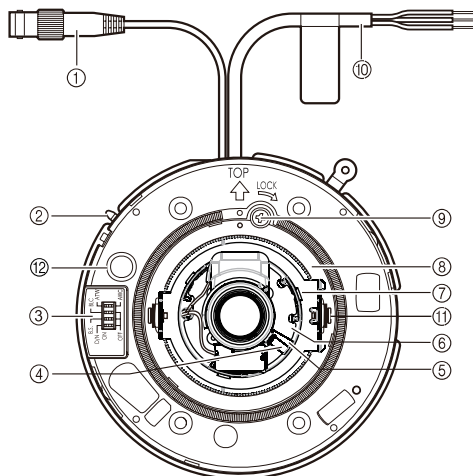
Радиопомехи

Если камера расположена близко к теле- или радиоантенне, к источнику сильного электромагнитного поля (электродвигатель или трансформатор), это может привести к искажениям изображения и появлению звуковых шумов.

Крепежные винты

Для установки камеры необходимо иметь соответствующие шурупы или болты. Они должны соответствовать прочности материала, к которому будет крепиться камера. Шурупы и болты должны быть затянуты с усилием, соответствующим прочности материала, к которому будет крепиться камера.

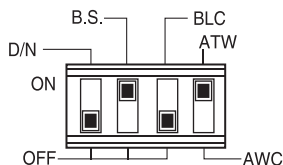
Основные органы управления и контроля и их функции



① **Выходной разъем видеосигналов**
Передача композитных видеосигналов. Если данный узел подсоединен к мультиплексору, то автоматически происходит выбор мультиплексной синхронизации VD2, имеющей приоритет над INT.

② **Маркер**
Данный маркер используется при установке верхней крышки.

③ **Двухпозиционный переключатель**
Выбор белого балансирования, включение/выключение (ON/OFF) режима управления освещением, компенсации фоновой засветки, адаптивного растягивания сигнала в области черного или епенрключениях режима “день/ночь”.



● **Селектор режима день/ночь [D/N]**
ON (ВКЛ.): Камера выбирает чернобелый режим, если изображение темное, и цветной режим, если изображение достаточно освещено. Переключение из цветного в чернобелый режим происходит при яркости (освещенности) окружающей среды примерно 0,6 лк или менее.

OFF (ОТКЛ.): Цветное изображение воспроизводится нормально.
Установка по умолчанию: OFF (ОТКЛ.)

Примечание:

- Для получения цветных изображений необходим достаточный уровень освещенности (порядка 30 лк и более).
- Переключаемый уровень освещенности варьируется в зависимости от объектов, источников света и объективов.
- Вышеуказанные значения переключаемого уровня освещенности являются ориентировочными. Переключаемый уровень освещенности должен быть определен на основе реальных условий монтажа прибора.

● **Селектор настраиваемого растяжения черного сигнала [B.S.]**

ON (Вкл.): Темная зона объекта автоматически корректируется и становится более светлой.

OFF (Откл.): Компенсации изображения не происходит.

Установка по умолчанию: ON (Вкл.)

Внимание:

Если переключатель установлен в позицию "ON" в темной зоне объекта могут возникнуть дополнительные помехи.

Кроме того, темные и светлые области могут быть особенно ярко выражены рядом со своими границами.

● **Селектор компенсации заднего освещения [BLC]**

ON (Вкл.): Автоматическая компенсация фонового освещения, если оно ярче, чем объект.

OFF (Откл.): Этот режим используется, если передняя часть объекта освещена чрезвычайно ярко.

Установка по умолчанию: OFF (Откл.)

Примечание:

В условиях очень сильного заднего освещения, желаемый эффект не достигается в положении "ON" (Вкл.) в целях детекции заднего освещения.

● **Установка баланса белого [ATW/AWC]**

ATW: Включает режим слежения по цветовой температуре. Камера постоянно измеряет цветовую температуру источника света и автоматически регулирует баланс белого. Диапазон регулировки цветовой температуры лежит в пределах примерно от 2 700 К до 6 000 К.

AWC: Включает режим автоматического контроля баланса белого. Данный режим подходит для места со стабильным источником света. Диапазон регулировки цветовой температуры лежит в пределах примерно от 2 000 К до 10 000 К.

Установка по умолчанию: ATW

④ **Ручка фиксации фокуса**
Фиксирует фокусную точку.

⑤ **Ручка фиксации фокусного расстояния**

Фиксирует фокусное расстояние.

⑥ **Регулятор азимута**

Регулирует азимутальный угол камеры.

⑦ **Планшайба наклона**

Регулирует наклонную позицию камеры.

⑧ **Планшайба панорамирования**

Регулирует панорамную позицию камеры.

⑨ **Фиксирующий винт планшайбы панорамирования [LOCK]**

Фиксирует планшайбу панорамирования.

⑩ **Силовой кабель**

Подает перем. ток 24 В или пост. ток 12 В от внешнего источника питания.

⑪ **Фиксирующий винт планшайбы наклона (левый, правый)**

Фиксирует положение наклона.

⑫ **Выходной штекер монитора (штекер RCA)**

Для соединения с ЖК-монитором и подобными устройствами в целях проверки изображения.

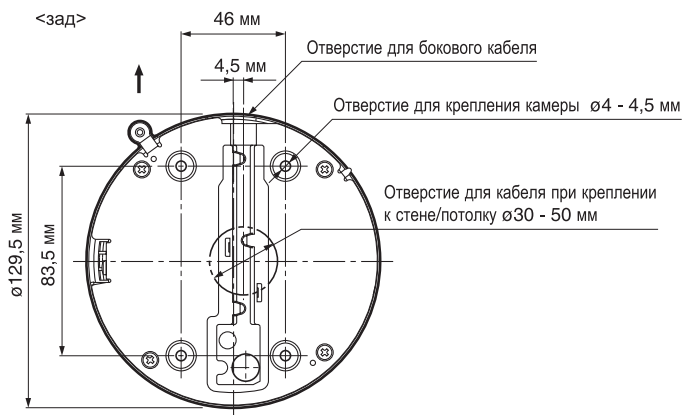
Установка и подсоединение

Приведенные ниже установочные работы должны проводиться квалифицированным персоналом по техобслуживанию и ремонту или монтажниками системы.

■ Подготовка

Внимание:

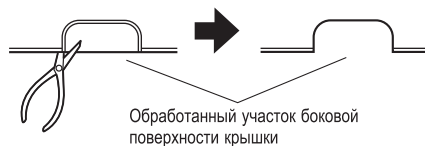
- Следует иметь 4 крепежных шурупа, подходящих к материалу, на который будет производиться установка. В этом случае не следует использовать шурупы для дерева и гвозди. Рекомендуемое затягивающее усилие:
M4: 1,6 Н·м {16 кгс·см}
- Необходимое отрывное усилие для одного шурупа/болта должно составлять 196 Н {20 кгс} или более.
- Если потолочный материал, например гипсокартонный лист, недостаточно прочен, чтобы поддерживать полный вес устройства, его следует должным образом укрепить.
- После установки следует снять защитную пленку, покрывающую купольную крышку.



● Прямая установка

Если камера устанавливается непосредственно на стене или потолке следует совместить крепление камеры с отверстием, через которое проходят кабели.

Если в потолке или стене отверстия не имеется и используется прямая прокладка кабеля вдоль стены или потолка, крышку следует обработать таким образом, чтобы кабель проходил через ее боковую стенку.



● Использование сдвоенной клеммной коробки

При использовании сдвоенной клеммной коробки (4" x 4") следует приобрести коробку, подходящую к размерам, указанным на рисунке, на месте.

Затем следует приобрести на месте 4 шурупа для крепления камеры, подходящие для монтажной поверхности и конструкции стены/потолка или сдвоенной клеммной коробки.

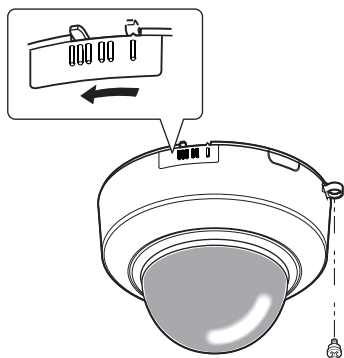
■ Разборка камеры

1. Снять защитную пленку для крышки, но частную, которая сохраняет круглую крышку в период монтажа.



2. Снять верхнюю крышку.

- Отвинчивать винт Для крепления наружного корпуса.
- Совместите маркер устройства с положением "I" на купольной крышке, затем снимите крышку, повернув ее против часовой стрелки.
- Прозрачная купольная крышка и внутренняя купольная крышка объединены в один блок. Поэтому ни в коем случае не следует пытаться их разъединить.



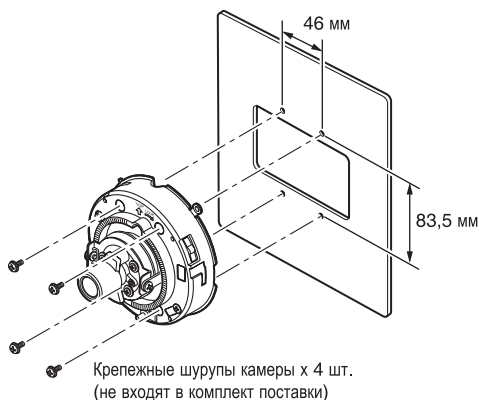
Фиксирующий винт верхней крышки (M3)

● Для монтажа камеры непосредственно на стену/потолок

1. Подготавливают место монтажа.
2. Приложив камеру на стену/потолок, отмечают пером положения 4 винтов.
3. Установить камеру на стене или потолке с помощью четырех шурупов (приобретенных на месте).
4. Затягивают все крепежные винты.

● Установка камеры на сдвоенную клеммную коробку

1. Установите клеммную коробку на стену или потолок.
2. Установите камеру на сдвоенной клеммной коробке с помощью 4 шурупов (приобретенных на месте).
3. Затягивают все крепежные винты.



К креплению предъявляются следующие требования.

Место крепления	Модель	Рекомендуемые значения анный винт	Числовинтов	Минимальное отрывное усилие (на 1 шт.)
Потолок/стена	(Прямое крепление)	M4 1,6 Н·м {16 кгс·см}	4 шт.	196 Н {20 кгс}
Потолок	WV-Q168 (примерно 280 г)	-	-	*

*Следует убедиться, что установленный кронштейн способен удерживать пятикратный вес камеры.

■ Соединения

● Подсоединение видеовыходов

Внимание:

При подсоединении коаксиального кабеля к видеовыходу следует удостовериться, что штекер коаксиального кабеля надежно зафиксирован.

При помощи прилагаемого коаксиального кабеля подсоедините разъем видеовыхода к монитору или другим системным устройствам.

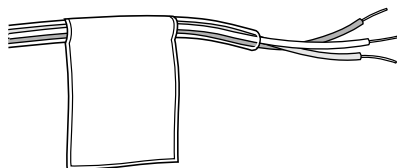
Максимальное удлинение кабеля указано в таблице.

Тип кабеля	Удлинение
RG-59/U (3C-2V)	Примерно 250 м
RG-6/U (5C-2V)	Примерно 500 м
RG-11/U (7C-2V)	Примерно 600 м
RG-15/U (10C-2V)	Примерно 800 м

● Подключение питания

Подсоединить трехжильный кабель камеры к блоку питания. Цвет и назначение проводов указаны в таблице.

Расцветка проводов	12 В пост.т.	24 В перем.т.
Коричневый	Положительн.	Фаза
Синий	Отрицательн.	Ноль
Зеленый/желтый	—	Земля



Внимание:

При использовании источника питания на 24 В переменного тока следует обязательно соединить заземляющий провод камеры и клемму заземления источника питания.

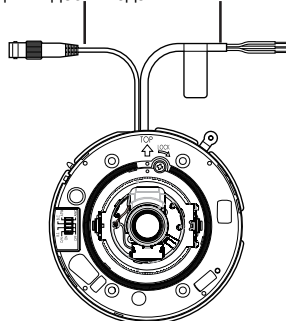
● Длина кабелей и сортамент проводов

24 В перем. т.

Для справки в таблице приведены рекомендуемые длина и сечение кабеля. Напряжение, подаваемое на входные клеммы камеры должно быть в пределах от 19,5 В (перем.т.) до 28 В (перем. т.).

Рекомендуемый сортамент проводов для линии перем. тока напряжением 24 В

Разъем для видеовыхода Кабель питания



Сечение медного провода (AWG)		#24 (0,22 мм ²)	#22 (0,33 мм ²)	#20 (0,52 мм ²)	#18 (0,83 мм ²)
Длина кабеля (прибл.)	(м)	20	30	45	75

12 В пост. т.

Расчет шнура питания и электропитания производят по следующей формуле. Напряжение питания клемм питания камеры должно быть в пределах от 10,8 В (пост.т.) до 16 В (пост.т.).

Сопротивление медного провода [при 20 °C]

Сечение медного провода (AWG)	#24 (0,22 мм ²)	#22 (0,33 мм ²)	#20 (0,52 мм ²)	#18 (0,83 мм ²)
Сопротивление Ом/м	0,078	0,050	0,03	0,018

$10,8 \text{ В пост. т.} \leq VA - 2(R \times I \times L) \leq 16 \text{ В пост. т.}$

L : Длина кабеля, м

R : Сопротивление медного провода, Ом/м

VA : Выходное напряжение пост. т. источника питания

I : Расход пост. тока, А

См. технические характеристики.

■ Настройка изображения

1. Настройка панорамирования, наклона и азимута

Внимание:

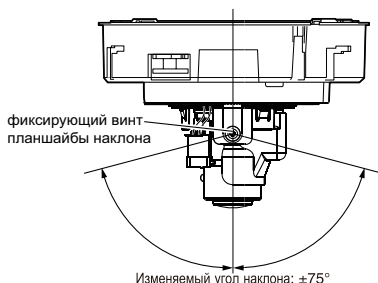
- Не допускается касание мотора диафрагмы. Нарушение этого запрета может привести к повреждениям.
- При настройке панорамирования, наклона или азимута не следует держать камеру за объектив.

Настройку масштабирования и фокуса, описанные в пункте 2, следует провести одновременно с настройкой панорамирования и наклона.

- ① Провернуть планшайбу панорамирования для настройки панорамной позиции камеры. (Сектор обзора: 320°)
 - Диапазон настройки составляет от +180° (по часовой стрелке) до -140° (против часовой стрелки).
 - После настройки следует затянуть винт фиксации планшайбы панорамирования.



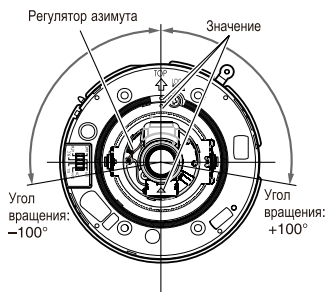
- ② Провернуть планшайбу наклона для настройки наклона камеры (Диапазон: ±75°).
 - Данный объектив может быть повернут в обратном направлении, но при этом происходит переворот азимута. В таком случае, планшайбу панорамирования следует повернуть в сторону 180°. При этом азимут изображения будет исправлен.
 - При использовании под углом, близким к горизонтальному, следует отметить, что тень от купольной крышки может появиться на изображении.
 - Фиксирующий винт планшайбы наклона на обоих сторогах после регулировки.



Важно:

Затянуть фиксирующий винт планшайбы панорамирования и фиксирующий винт планшайбы наклона.
(Рекомендуемый момент: 0,59 н·м (6 кгс·см))

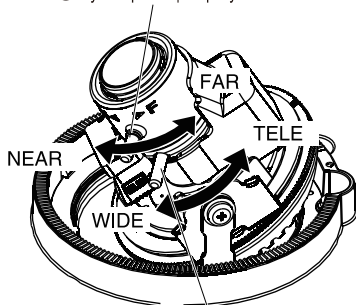
- ③ Провернуть регулятор азимута для настройки азимутального угла изображения (Диапазон: ±100°).



2. Настройка масштабирования и фокуса

Настройку масштабирования и фокуса, следует провести одновременно с настройкой панорамирования и наклона (описанными в пункте 2).

- ② Ручка фиксации фокуса



- ① Ручка фиксации масштабирования

- ① Ослабить ручку фиксации масштабирования и поставить ее в положение между TELE и WIDE, чтобы получить соответствующий угол обзора. Затянуть ручку фиксации масштабирования.
- ② Ослабить ручку фиксации фокуса и поставить ее в положение между FAR и NEAR, чтобы получить оптимальный

фокус. Затянуть ручку фиксации фокуса.

Примечание:

Чтобы изменить угол обзора путем перемещения ручки фиксации масштабирования, следует также переместить ручку фиксации фокуса для настройки фокуса.

■ Сборка камеры

1. Установить верхнюю крышку.

- 1 Совместите маркер устройства с положением [] на купольной крышке и установите ее.



- 2 Установить внутренний купол.

Провернуть верхнюю крышку по часовой стрелке, чтобы совместить маркер с позицией [].

Повернуть блок купольной крышки направо а налево, следя за монитором. Провести соответствующие настройки с тем, чтобы избежать какого-либо затемнения.

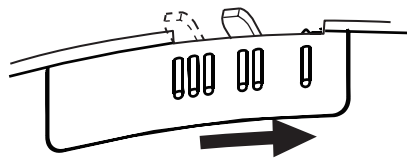


Внимание:

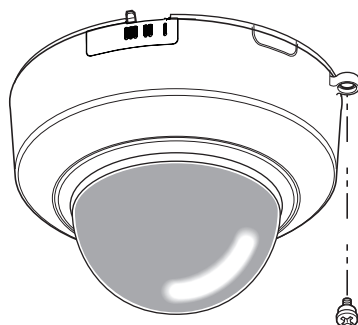
Для установки внутреннего купола в нужное положение, маркер следует совместить с позицией [].

Если блок купольной крышки перемещать с чрезмерным усилием, то это может привести к повреждению устройства.

- 3 Провернуть верхнюю крышку по часовой стрелке, чтобы совместить маркер с позицией [].



2. Зафиксировать положение верхней крышки и основного узла камеры с помощью фиксирующего винта М3 (входит в комплект поставки).



Фиксирующий винт верней крышки(М3)

Технические характеристики

Питание и потребляемая мощность:	24 В перем. тока, 50 Гц, 2,7 Вт 12 В пост. тока, 220 мА
Датчик изображения:	1/3 дюйма интерлайн-передачи ПЗС
Эффективные пиксели:	752 (гор.) x 582 (вер.)
Развертываемая площадь:	4,9 (гор.) x 3,7 (вер.) мм
Система сканировки:	2 : 1 (с чересстрочностью)
Строчность:	625 строк
Частота сканирования:	по горизонтали: 15,625 кГц по вертикали: 50,00 Гц
Синхронизация:	внутренняя (INT), мультиплексная (VD2)
Разрешение:	по горизонтали: 540 ТВ-линий (по центру) по вертикали: 400 ТВ-линий (по центру)
Видеовыход:	1,0 В [размах] полный в системе ПАЛ/75 Ω
Баланс белого:	АТW/АWС
Соотношение сигнал/шум:	50 дБ (экв. откл. AGC, взвешенное)
Минимальная освещенность:	0,6лк (C/L), 0,05 лк (B/W), при F1,3 (WIDE)
Переключение функций:	Селектор белого балансирования (АТW/АWС) , Селектор компенсации заднего освещения (ON/OFF) , Селектор настраиваемого растяжения черного сигнала (ON/OFF) , Селектор режима день/ночь (ON/OFF)
Объектив:	Вариообъектив 3,6x
Фокусное расстояние:	f=2,8 мм - 10 мм
Диафрагменное число:	F1,3 (WIDE) - F3,1 (TELE)
Диапазон фокусирования:	∞ - 1,2 м
Угол наклона:	по горизонтали: 100°50'(WIDE) -27°39' (TELE) по вертикали: 73°51'(WIDE) -20°45' (TELE)
Угол настройки:	Диапазон панорамирования: от +180° до -140° Диапазон наклона: ±75° Азимутальный диапазон: ±100°
Температура окружающей среды:	от -10 °С до +50 °С
Влажность окружающего воздуха:	Не более 90 %
Габаритные размеры:	Ø129,5 мм x 93 мм (выс.)
Масса:	430 г

Размеры масса в таблице - приближенные.

Стандартные принадлежности

CD-ROM* 1 шт.

Инструкция по эксплуатации 1 шт.

*CD-ROM содержит инструкцию по эксплуатации (PDF)

Опционные Принадлежности

на потолок WV-Q168

Куполообразная крышка

(дымчатая) WV-CF5S

Информация по обращению с отходами для стран, не входящих в Европейский Союз



Действие этого символа распространяется только на Европейский Союз.

Если Вы собираетесь выбросить данный продукт, узнайте в местных органах власти или у дилера, как следует поступать с отходами такого типа.



Panasonic Corporation

<http://panasonic.net>

Importer's name and address to follow EU rules:

Panasonic Testing Centre
Panasonic Marketing Europe GmbH
Winsbergiring 15, 22525 Hamburg F.R.Germany

© Panasonic System Networks Co., Ltd. 2010

sF0310-0

3TR006458AZB

Напечатано в Китае