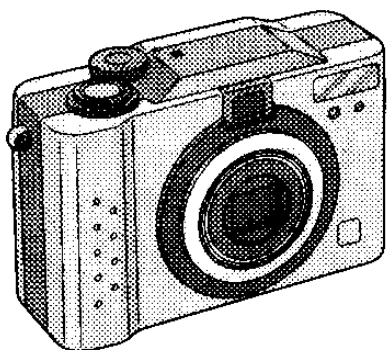


Panasonic

Цифровая фотокамера
Инструкция по
эксплуатации



Модель N. **DMC-LC20EN**
DMC-LC20T



MultiMediaCard™

LEICA
DC VARIO-ELMARIT

Перед использованием внимательно
прочитайте настоящую инструкцию.

Уважаемый, Потребитель!

Благодарим Вас за приобретение этой цифровой фотокамеры Panasonic.

Прочитайте, пожалуйста, внимательно эту инструкцию по эксплуатации и держите её всегда под рукой.

Информация для Вашей безопасности

**ПРЕДУПРЕЖДЕНИЕ
ДЛЯ УМЕНЬШЕНИЯ ОПАСНОСТИ
ПОЖАРА ИЛИ ПОРАЖЕНИЯ
ЭЛЕКТРИЧЕСКИМ ТОКОМ И ДРУГИХ
НЕПРИЯТНЫХ ПОСЛЕДСТВИЙ,
РЕКОМЕНДУЕТСЯ ИСПОЛЬЗОВАТЬ
ДОПОЛНИТЕЛЬНОЕ
ОБОРУДОВАНИЕ ТОЛЬКО ПО
НАЗНАЧЕНИЮ. НЕ ПОДВЕРГАТЬ
ЭТОТ АППАРАТ ВОЗДЕЙСТВИЮ
ДОЖДЯ ИЛИ ВЛАГИ. НЕ СНИМАТЬ
НАРУЖНУЮ КРЫШКУ (ИЛИ
ЗАДНЮЮ ПАНЕЛЬ). ЗАПРЕЩАЕТСЯ
ПРОИЗВОДИТЬ РЕМОНТ
САМОСТОЯТЕЛЬНО. ОБРАЩАТЬСЯ
К КВАЛИФИЦИРОВАННЫМ
СПЕЦИАЛИСТАМ ПО
ТЕХОБСЛУЖИВАНИЮ.**

Внимательно соблюдайте авторские права.

Запись с предварительно записанных магнитных лент или дисков, а также других опубликованных или телевещательных материалов с целью, отличной от Вашего личного пользования, является нарушением закона об авторских правах. Даже с целью Вашего личного пользования запись определённого материала может быть запрещена.

- Просьба обратить внимание, что органы управления, составные части и меню Вашей цифровой фотокамеры могут несколько отличаться от тех, что представлены на рисунках этой инструкции.
- Логотип SD является торговым знаком.
- Другие названия, названия фирм и изделий, отмеченные в этой инструкции, являются торговыми знаками или зарегистрированными товарными знаками.

Содержание

Правила безопасности

Информация для Вашей безопасности	2
---	---

Подготовка

Стандартные принадлежности	5
Названия составных частей	6
Дисплей монитора ЖКД	8
Краткое руководство	9
Вставление блока аккумулятора	10
Подзарядка аккумулятора	11
Установка карты	13
Выключатель электропитания ВКЛ/ВЫКЛ	15
Крепление ремешка	16
Использование штатива	17
Пользование монитором ЖКД	18
Индикаторы	19
Фотографический затвор (Неполное нажатие/полное нажатие)	20
Диск выбора режима	21
Работа с меню	22
Настройка даты/времени (Настройка часов)	23

Записанные изображения (обычный уровень)

Съёмка	24
Проверка последнего фотоснимка (Просмотр)	26
Запись движущихся изображений	27
Функция оптического увеличения	28
Функция цифрового увеличения	29
Съёмка со встроенной вспышкой	30
Съёмка с автоматическим таймером	32

Записанные изображения (повышенный уровень)

Изменение разрешения фотоснимка	33
Изменение качества (Коэффициент уплотнения данных)	34
Компенсация экспозиции	35
Применение функции активации AF/AE	36
Настройка баланса белого	37
Настройка светочувствительности ISO	39
Съёмка в макрорежиме	40
Выполнение снимков в режиме "пейзаж"	41
Выполнение снимков в режиме "ночной портрет"	42
Съёмка в многократном режиме	43

Воспроизведение

Воспроизведение стоп-кадров	44
Мульти-воспроизведение 9 изображений	45
Использование функции увеличения при воспроизведении	46
Воспроизведение движущихся изображений	47

Подготовка к печати

Удаление изображений	48
Запись данных печати на карту (Настройка DPOF)	50
Защита изображений на карте	53

Техническое применение

Воспроизведение при показе слайдов (Автоматическое воспроизведение) ...	54
Форматирование карты	55
Настройка яркости монитора ЖКД	56
Использование автоматического просмотра	57
Установка сигнального звука	58
Настройка режима сбережения энергии	59
Внесение в память настроек	60
Перенастройка файлового номера	61
Воспроизведение изображений на экране телевизора	62
После пользования	63
Подсоединение к персональному компьютеру	64

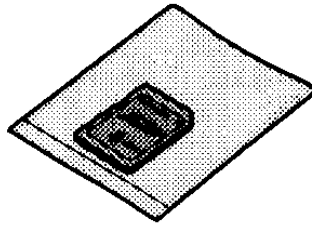
Прочее

Элементы меню	65
Предосторожности при использовании фотокамеры	66
Предупреждающие сообщения	69
Устранение неисправностей	70
Технические характеристики	71

Стандартные принадлежности

Перед использованием фотокамеры, проверьте содержимое.

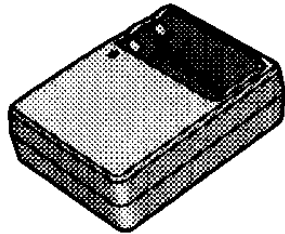
- 1 Карта памяти SD (8MB)
RP-SD008B



- 2 Никель-водородный аккумулятор



- 3 Зарядное устройство
DE-894B



- 4 Набор подключения USB

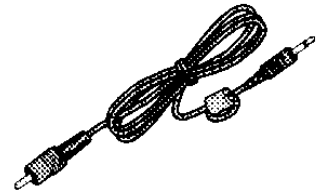


Кабель USB
K1HA05CD0001



Компакт-диск
VFF0145

- 5 Кабель видео
VJA1153



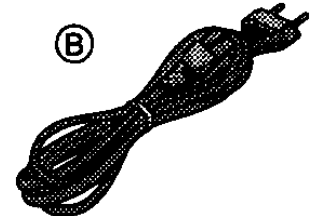
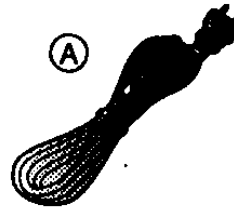
- 6 Ремешок
VFC3886



- 7 Сетевой провод пер.тока
K2CR2DA00004/K2CQ2DA00002,
K2CA2DA00004

Ⓐ Народная Китайская Республика

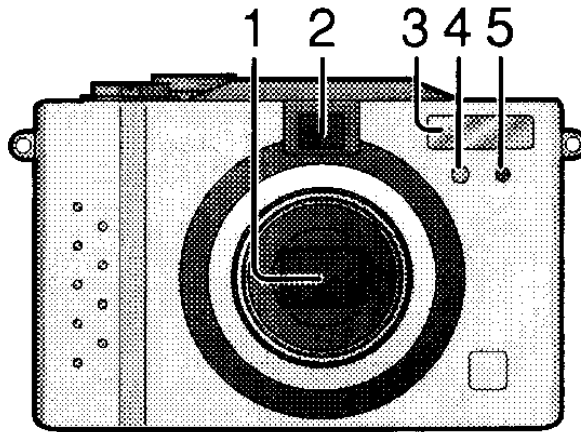
Ⓑ Другие регионы, кроме Народной Китайской Республики



- 8 Металлическая пластина
VHD1110

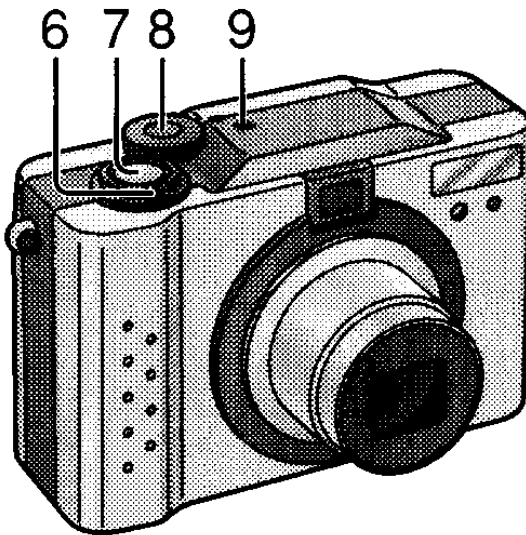


Названия составных частей



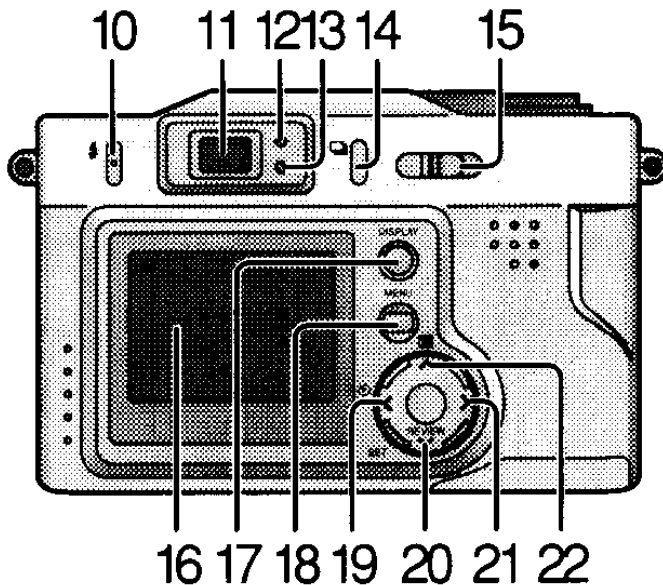
[Вид спереди]

- 1 Объектив
- 2 Оптический видоискатель (P24)
- 3 Вспышка
- 4 Датчик вспышки (P31)
- 5 Идикатор автоматического таймера (P32)



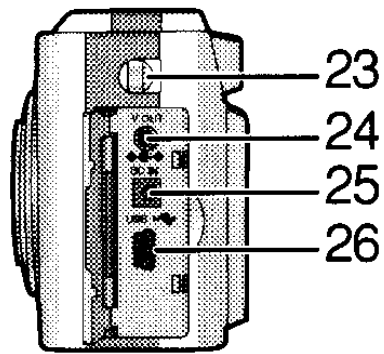
[Вид сверху]

- 6 Рычажок трансфолятора (P28, P29)
- 7 Кнопка фотографического затвора (P20)
- 8 Диск выбора режима (P21)
- 9 Микрофон



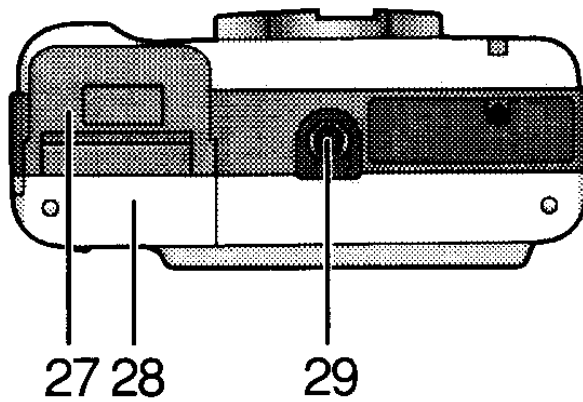
[Вид сзади]

- 10 Кнопка режима вспышки (P30)
- 11 Оптический видоискатель (P24)
- 12 Индикатор состояния (P19)
- 13 Индикатор вспышки/обращения (P14, P19)
- 14 Кнопка выбора режима Одиночный/Многократный (P43)
- 15 Выключатель электропитания (P15)
- 16 Монитор ЖКД (P8)
- 17 Кнопка DISPLAY (P18)
- 18 Кнопка MENU (P22)
- 19 Кнопка автоматического таймера/◀ (P32)
- 20 Кнопка REVIEW/SET/▼ (P26)
- 21 ▶ Кнопка
- 22 Компенсация экспозиции/▲ Кнопка (P35)



[Вид слева]

- 23 Отверстие для крепления ремешка (P16)
- 24 Разъём V.OUT (выходной видеосигнал) (P62)
- 25 Разъём входа постоянного тока
- 26 Разъём USB (P64)

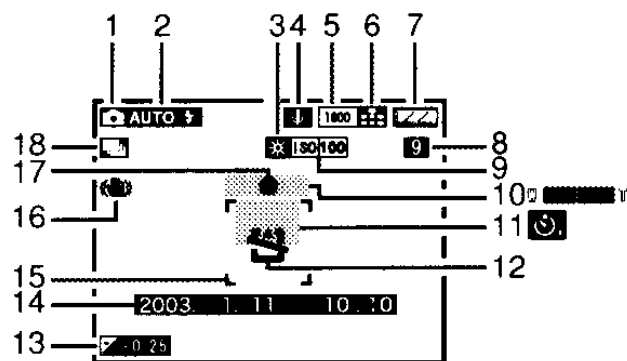


[Вид снизу]

- 27 Отсек аккумулятора (P10)
- 28 Дверца для ввода карты памяти (P10)
- 29 Гнездо штатива (P17)

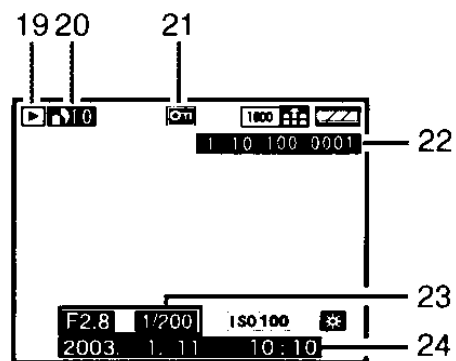
Дисплей монитора ЖКД

На мониторе ЖКД представлено рабочее состояние фотокамеры.



[При записи]

- 1 Режим записи (P21)
- 2 Режим вспышки (P30)
- 3 Баланс белого (P37)
- 4 Запись звука
- 5 Разрешение фотоснимка (P33)
- 6 Качество (коэффициент уплотнения данных) (P34)
- 7 Индикатор оставшегося заряда аккумулятора (P12)
- 8 Записываемое количество фотоснимков/время
 - Если записываемое количество фотоснимков составляет 1.000 или более, "999" изображено на дисплее.
- 9 Светочувствительность ISO (P39)
- 10 Трансфокактор (P29)
- 11 Режим автоматического таймера (P32)
- 12 Карта памяти (P13)
- 13 Индикатор компенсации экспозиции (P35)
- 14 Дата и время (P23)
- 15 Зона фокусировки (P36)
- 16 Предупреждение о сотрясении камеры (P19)
- 17 Индикатор фокусировки (P24)
- 18 Многократный режим (P43)

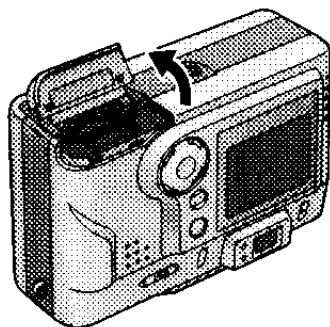


[При воспроизведении]

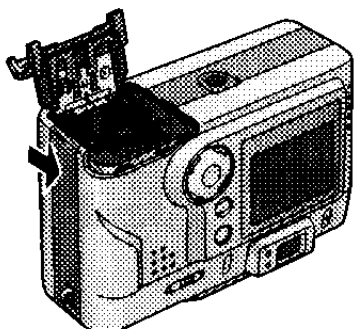
- 19 Режим воспроизведения (P44)
- 20 Настройка DPOF (P50)
- 21 Защищённое изображение (P53)
- 22 Папка/Файловый номер (P61)
- 23 Данные записи
- 24 Установить дату/время

Краткое руководство

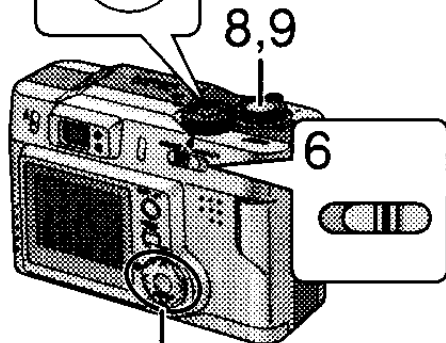
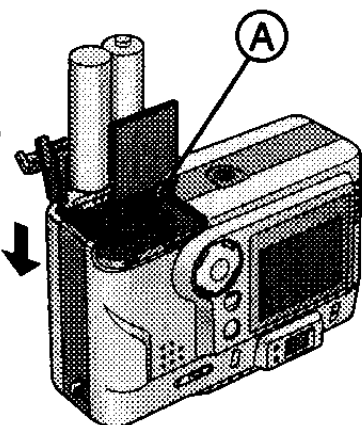
2



3



4,5



11

Подготовить следующие компоненты.

- Фотокамера
- Аккумуляторы
- Карта памяти

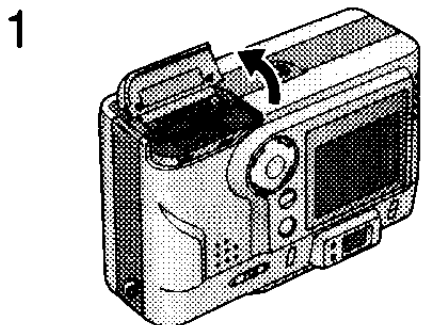
Проверьте, чтоб выключатель электропитания был установлен на [STANDBY].

- 1 Зарядить аккумуляторы устройством зарядки. (P11)
 - 2 Открыть дверцу карты памяти.
 - 3 Открыть дверцу отсека аккумулятора.
 - 4 Вставить аккумуляторы в фотокамеру. (P10)
 - 5 Вставить карту памяти в фотокамеру. (P13)
Ⓐ: Контактный разъем расположен на обратной стороне карты памяти
 - 6 Установить выключатель электропитания на [OPERATE]. (P15)
 - 7 Настроить диск выбора режима на режим нормальной съёмки [□]. (P21)
 - 8 Для фокусировки нажать кнопку затвора объектива наполовину. (P20)
 - 9 Нажать кнопку затвора объектива до конца для снятия снимка. (P20)
- [Воспроизведение]
- 10 Установить диск выбора режима на воспроизведение [▶]. (P44)
 - 11 Нажать ◀/▶ для воспроизведения желаемого фотоснимка.

Вставка блока аккумулятора

[Подготовка]

- Установить выключатель электропитания на [STANDBY].



1 Открыть дверцу карты памяти.

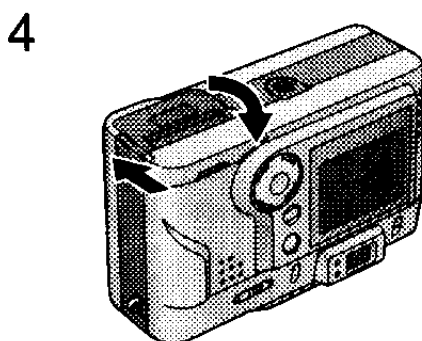
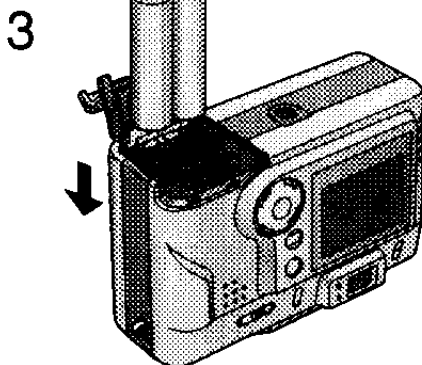
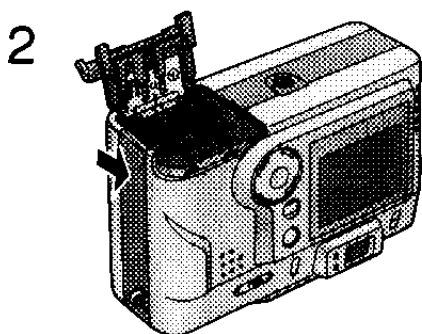
2 Открыть дверцу отсека аккумулятора.

- Проверьте, что дверца карты памяти открыта.

3 Вставить блок аккумулятора.

- Вставить аккумулятор, выбирая правильное направление ⊕ и ⊖.

4 Закрывать до щелчка дверцу отсека аккумулятора и карты памяти.



- Если фотокамера не используется в течение длительного времени, необходимо извлечь из неё аккумулятор. (При повторном использовании необходимо установить дату)

- Перед тем как извлечь аккумулятор из фотокамеры установить выключатель электропитания на [STANDBY].

- Во время считывания карты нельзя открывать дверцу аккумулятора или карты памяти, так как данные карты могут быть повреждены.

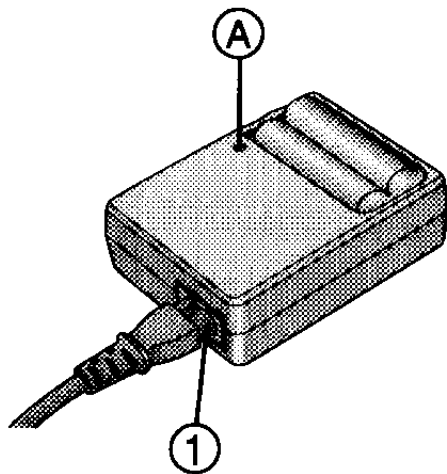
- Пользуйтесь никеле-водородными аккумуляторами Panasonic.

- Не применять одновременно использованные и новые аккумуляторы.

ПРЕДУПРЕЖДЕНИЕ

При неправильной замене аккумулятора возникает опасность взрыва. Производить замену, используя только тот же тип аккумулятора, или равноценный ему, рекомендуемый производителем. Размещение в отходы использованных аккумуляторов производить согласно инструкциям производителя.

Подзарядка аккумулятора




- 1 Вставить аккумулятор в зарядное устройство.
- 2 Подсоединить сетевой провод перем. тока к зарядному устройству и в разъем сети перем. тока.
 - Сетевой провод перем. тока не входит полностью в разъем, останется зазор как показано на рисунке ①.
 - Загорится лампочка подзарядки ① и начнется подзарядка.
- 3 Когда лампочка погаснет подзарядка будет завершена.


■ Среда подзарядки/ошибки

- Производить подзарядку в помещении при температуре 0 - 40 °C (аккумулятор должен иметь ту же температуру).
- Если зарядка началась, то лампочка зарядки загорается. Если после начала зарядки лампочка зарядки мигает, это признак ошибки зарядки. В этом случае, отсоединить зарядное устройство из розетки, вынуть аккумулятор, проверить не слишком ли низка или высока температура помещения и аккумулятора, и повторить подзарядку. (Невозможно устранить эту ошибку при подзарядке лишь с помощью выключателя ВКЛ/ ВЫКЛ) При невозможности разрешить эту проблему обращаться к дилеру.
- Пользуйтесь никеле-водородными аккумуляторами Panasonic.

■ Индикатор оставшегося заряда аккумулятора
○ Оставшийся заряд аккумулятора показан на мониторе ЖКД.

: Аккумулятор заряжен достаточно

: Аккумулятор почти разряжен

: Заменить или перезарядить аккумулятор
(Звуковой сигнал) : Аккумулятор разряжен

■ Имеющееся в распоряжении время записи

Выполнение снимков каждые 30 секунд. Пользуйтесь вспышкой через снимок.

При использовании поставляемой карты памяти SD размером в 8MB

	Ⓐ	Ⓑ	Ⓒ
Поставляемые в наборе аккумуляторы	Приблизительно 5 часов	Приблизительно 50 мин. (100 стоп-кадров)	Приблизительно 120 мин. (240 стоп-кадров)

Ⓐ Время подзарядки

Ⓑ Непрерывное время записи (количество записываемых фотоснимков)/При выключенном мониторе ЖКД

Ⓒ Непрерывное время записи (количество записываемых фотоснимков)/При отключенном мониторе ЖКД

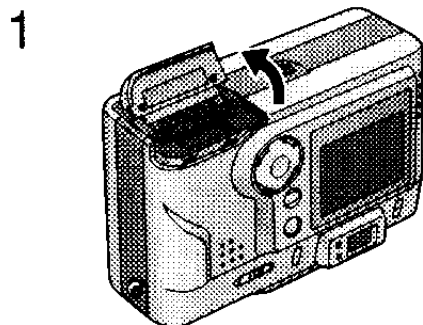
- При использовании адаптера переменного тока (факультативный, DMW-AC2) подключённого в розетку, можно не беспокоиться о разрядке аккумулятора. О способе подсоединения читать в инструкции по эксплуатации адаптера переменного тока.
- При использовании фотокамера нагревается, но это не говорит о её неисправной работе.

РАЗЪЕМ ДОЛЖЕН НАХОДИТЬСЯ ВБЛИЗИ АППАРАТУРЫ И ДОСТУП К НЕМУ НЕ ДОЛЖЕН БЫТЬ ЗАТРУДНЕН.

Установка карты

[Подготовка]

- Установить выключатель электропитания на [STANDBY].

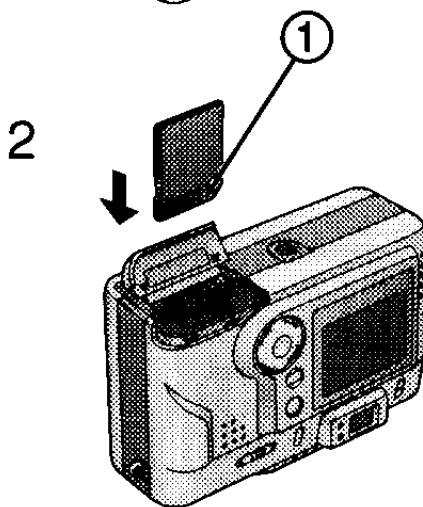


1 Открыть дверцу карты памяти.

2 Ввести карту до упора, до щелчка.

- Проверить направление карты.

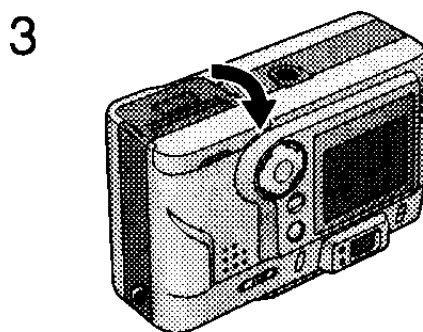
3 Закрыть дверцу карты памяти до щелчка.



[Извлечение карты]

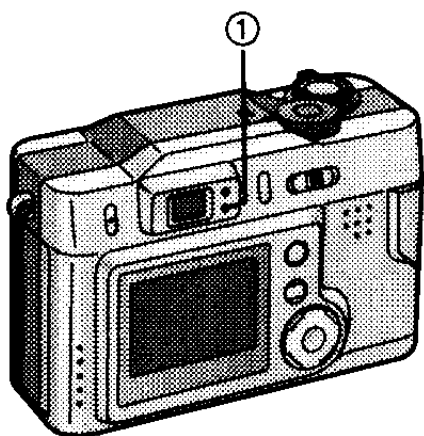
1 Нажать на карту.

2 Вынуть карту.



- Проверьте, что камера выключена, и только потом выньте карту.
- Не трогать контактный разъем ① на обратной стороне карты.
- Если дверца для ввода карты памяти не закрывается до конца, необходимо вынуть карту и вставить её снова.
- Если карту не удастся вставить без помех, проверьте, правильно ли выбрано направление карты.
- Рекомендуется использовать только карту марки Panasonic. (Использовать только подлинную карту)

■ Обращение к карте



Во время обращения к карте загорается красный индикатор ① вспышки/обращения.

Нельзя извлекать аккумулятор, когда горит индикатор вспышки/обращения. Нельзя также открывать дверцу для ввода карты памяти и вынимать карту. Эти действия могут вызвать повреждение карты и сбои в работе фотокамеры, записанная информация будет утеряна.

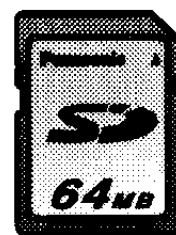
Так как содержимое карты может быть повреждено или стёрто вследствие помех в электричестве, статического электричества или из-за неисправностей в фотокамере или в карте, можно хранить важные данные на компьютере, (P64) используя разъём USB при подключении.

■ Карта памяти SD (поставляемая) и MultiMediaCard (факультативная)

Карта памяти SD и MultiMediaCard это небольшие лёгкие съёмные карты. Карта памяти SD оснащена переключателем для защиты от записи, который блокирует запись и форматирование.

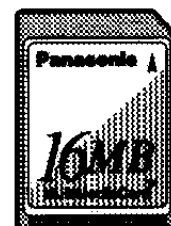
Карта памяти SD

- RP-SDH512 (512MB)
- RP-SDH256 (256MB)
- RP-SD128 (128MB)
- RP-SD064B (64MB)
- RP-SD032B (32MB)
- RP-SD016B (16MB)
- RP-SD008B (8MB)

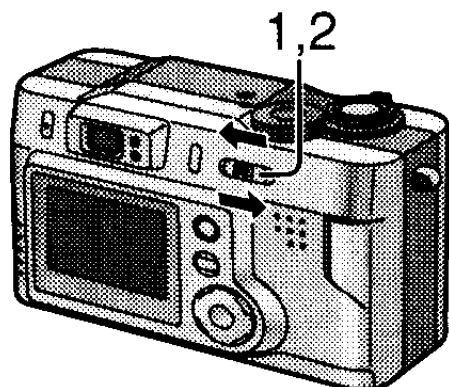


MultiMediaCard

- VW-MMC16 (16MB)
- VW-MMC8 (8MB)



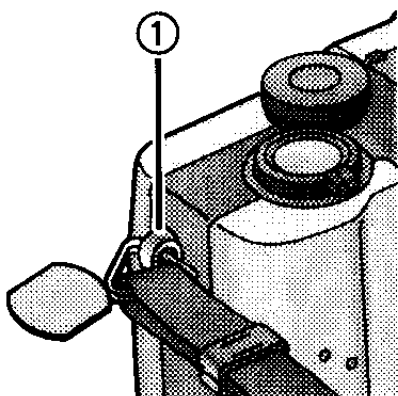
Выключатель электропитания ВКЛ/ ВЫКЛ



- 1 Сдвинуть выключатель электропитания и установить его на [OPERATE].
 - Загорится индикатор состояния.
- 2 Установить выключатель электропитания на [STANDBY].

- Переключая выключатель электропитания на вкл./выкл., не ставить перед объективом никаких препятствий.

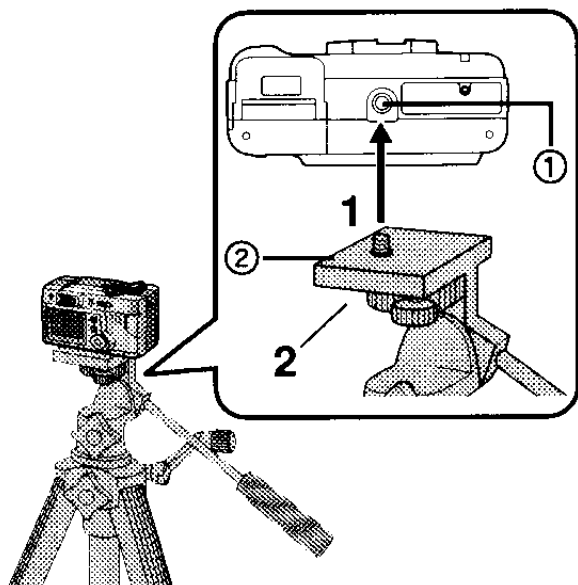
Крепление ремешка



- 1 Отсоединить от ремешка треугольное металлическое крепление.
- 2 Открыть металлическую пластинку и прикрепить ее к петельке ① фотокамеры.
- 3 Крепление ремешка.
- 4 Таким же образом прикрепить ремешок с другой стороны фотокамеры.

Использование штатива

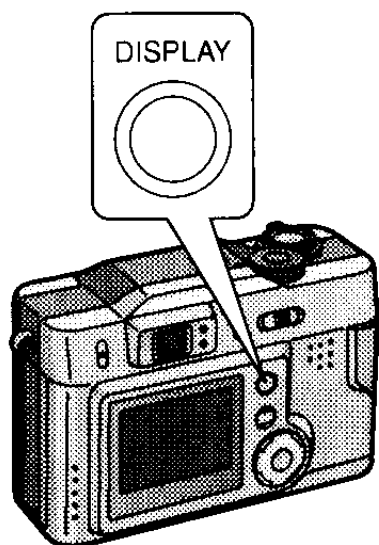
При использовании штатива можно делать снимки с медленной скоростью затвора или увеличением в телеположении.



- 1 Прикрепить держатель к фотокамере, ② сопоставляя его с гнездом штатива на ① фотокамере.
- 2 Прикрепить держатель фотокамеры к штативу.

- Внимательно прочитать инструкцию по эксплуатации штатива.
- Нельзя вынимать аккумулятор или карту памяти.

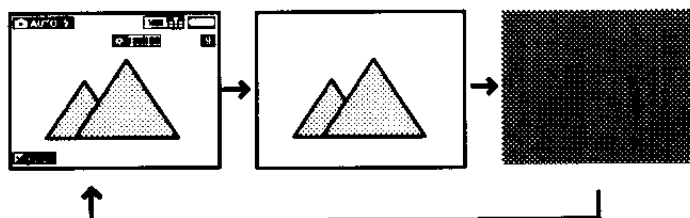
Пользование монитором ЖКД



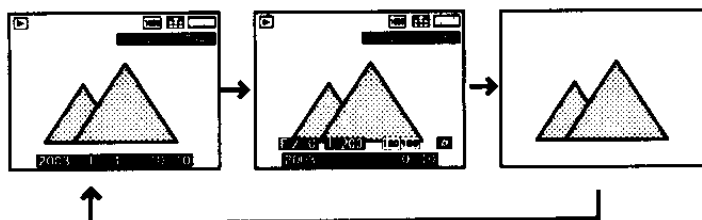
Каждый раз, нажимая кнопку [DISPLAY], дисплей монитора ЖКД изменяется, как показано ниже.

- При установке цифрового увеличения изображения на [ON], дисплей монитора ЖКД не отключается [OFF].

[При записи]

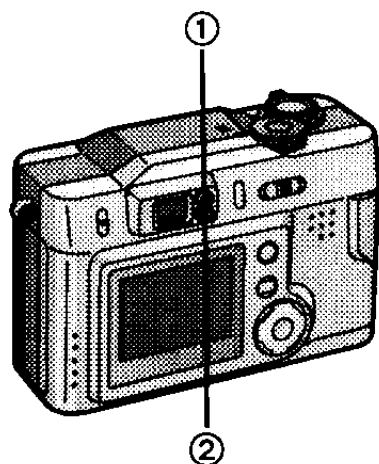


[При воспроизведении]



- При установке автоматического просмотра (auto review) на [ON], можно произвести просмотр, даже если дисплей монитора ЖКД отключен [OFF]. (По окончании автоматического просмотра дисплей снова отключится [OFF])
- После записи, нажав кнопку [REVIEW/SET] можно также произвести просмотр, даже если дисплей монитора ЖКД отключен [OFF]. (По окончании просмотра дисплей снова отключится [OFF])
- При подзарядке вспышки, монитор ЖКД установлен на [OFF].
- При отключении фотокамеры и монитора ЖКД, монитор настроится на [OFF] после его повторного включения.

Индикаторы




■ Индикатор состояния (Зелёный) ①
[Мигающий]

- Предупредительный знак

[Горящий]

- При установке выключателя электропитания на [OPERATE]

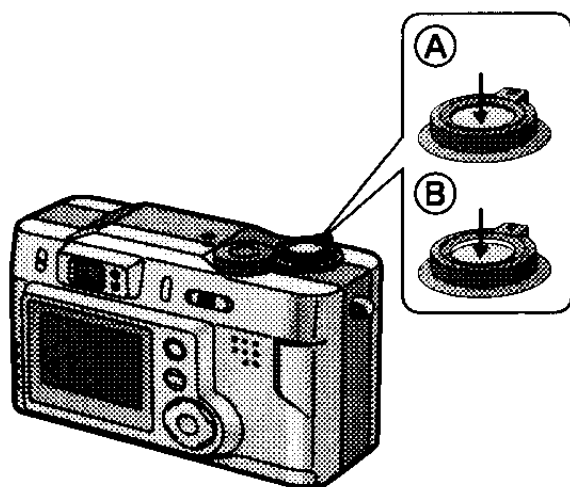
■ Индикатор вспышки/обращения (Красный) ②
[Мигающий]

- При подзарядке вспышки
- При подзарядке вспышки, индикатор вспышки/обращения мигает быстро. Когда вспышка установлена на [Замедленная синхронизация] или на [OFF] и при съёмке в темном помещении, индикатор мигает медленнее. Одновременно на дисплее появляется знак [].

[Горящий]

- Во время обращения к карте
- При вспышке (Индикатор загорается, когда затвор объектива нажат наполовину)

Фотографический затвор (Неполное нажатие/полное нажатие)



Кнопка затвора нажимается в 2 этапа: “неполное нажатие” и “полное нажатие”.

Неполное нажатие (Нажать слегка) (A)

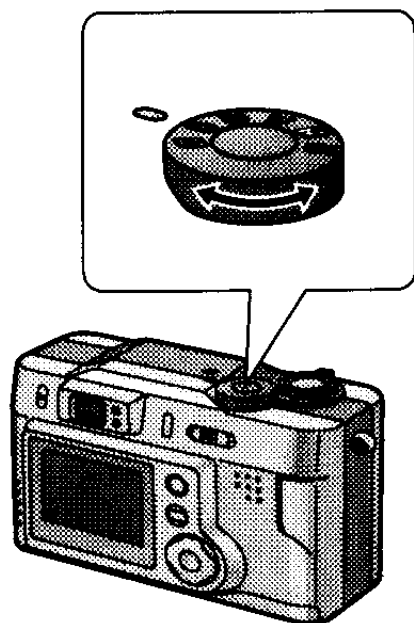
- Фиксируются фокусировка и экспозиция.

Полное нажатие (Нажать до конца) (B)


- Фотоснимок записывается на карту памяти. В режиме движущихся [] изображений начинается запись.

- В меню можно установить сигнальный звук. (P58)
- Если кнопка затвора сразу же нажимается до конца, это значит, что фотокамера сотрясена или не настроена фокусировка.


Диск выбора режима





Можно настроить режим с помощью этого диска, как показано ниже.


: Воспроизведение (P44)
Воспроизведение записанных изображений.


Можно выбрать из 5 нижеуказанных режимов записи.

: Режим нормальной съёмки (P24)
Во время съёмки, скорость затвора и показатель диафрагмы настраиваются автоматически.

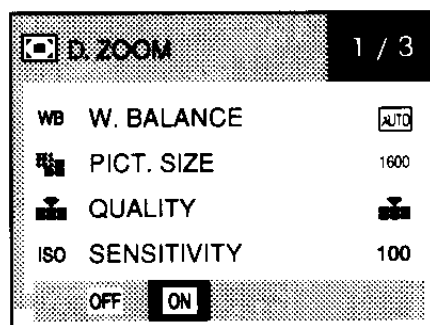
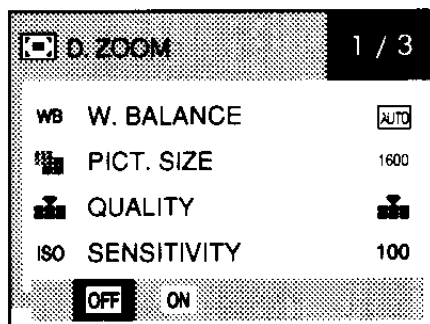
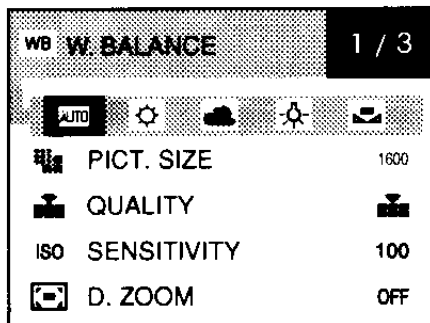
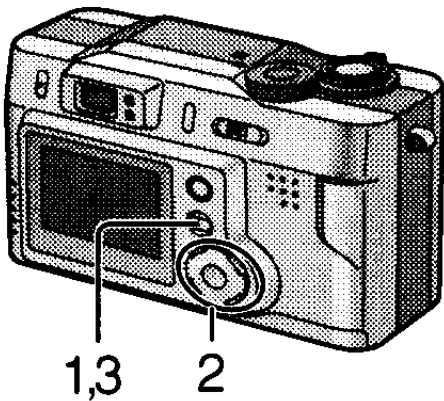
: Макрорежим (P40)
Использовать этот режим, когда объектив фотокамеры находится от объекта на расстоянии от 0,15 м до 0,70 м.

: Режим пейзаж (P41)
Можно с легкостью сделать четкий пейзажный снимок. Учтите, что этот режим подходит для пейзажа, отстоящего более, чем на 4 м, и для дневной съёмки.

: Режим ночной портрет (P42)
При съёмке, напр., ваших друзей на фоне великолепного ночного фейерверка этот режим позволит выбрать правильную экспозицию для друга и для фона, с использованием вспышки и замедленного затвора. При замедленном затворе рекомендуется пользоваться штативом. Объект должен располагаться в пределах действия вспышки.

: Движущиеся изображения (P27)
Запись движущихся изображений.

Работа с меню



С помощью меню можно установить настройки режима записи REC или воспроизведения. Можно также установить дату и время, сигнальный звук и другие настройки. Следуйте этим инструкциям, смотря на монитор ЖКД.

1 Нажать кнопку [MENU].

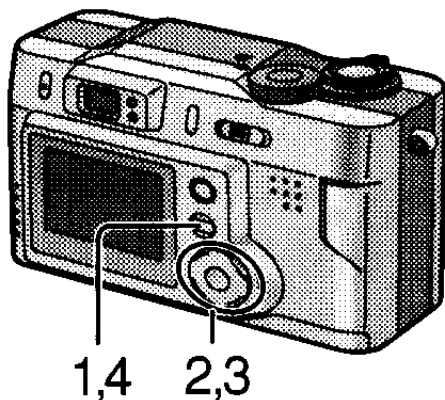
- При настройке диска выбора режима на режим нормальной съёмки, на макрорежим, пейзаж, ночного портрета или движущихся изображений, на дисплее появится меню записи REC; при настройке на режим воспроизведения, на дисплее появится меню воспроизведения.

2 Нажать ▲/▼ для выбора элемента, затем нажать ◀/▶ для установки.

3 Нажать кнопку [MENU].

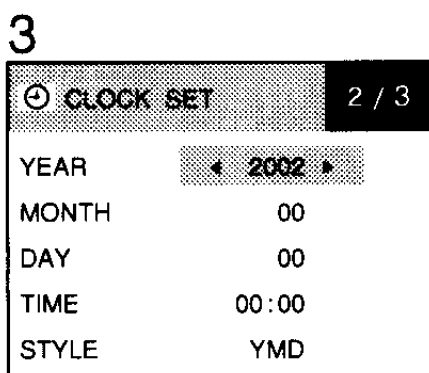
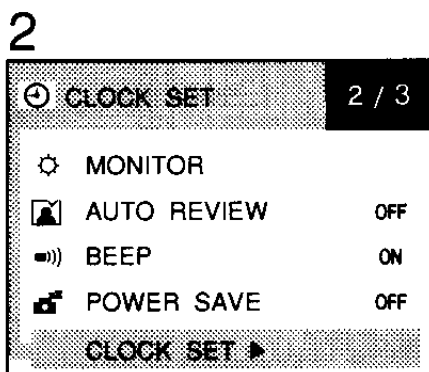
- Меню исчезнет.

Настройка даты/времени (Настройка часов)

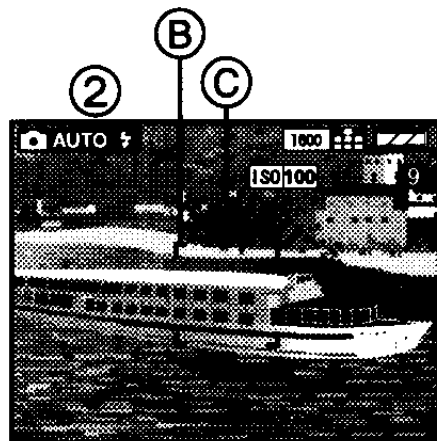
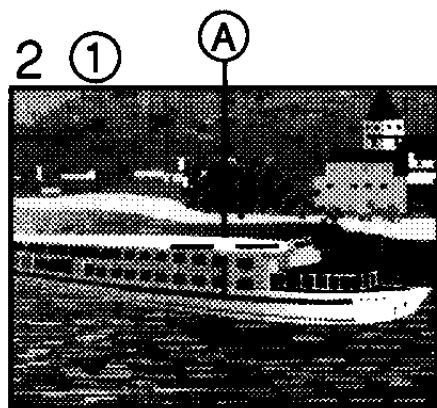
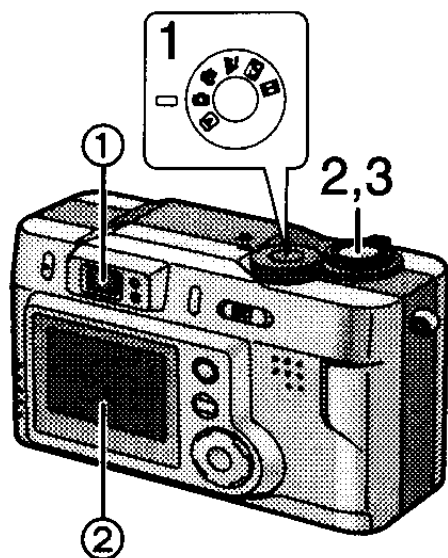


При помощи этой настройки можно установить год от 2002 до 2099. Используется 24-ти часовая система.

- 1 Нажать кнопку [MENU].
- 2 Нажать ▲/▼ для выбора [CLOCK SET], затем нажать ►.
- 3 ▲/▼/◀/► для настройки даты, времени и стиля.
- 4 Нажать кнопку [MENU].
 - Меню исчезнет.



- Даже если аккумулятор вынут из фотокамеры, встроенный резервный источник энергии способен сохранять настройку времени в течении около 6 часов. По истечении 6 часов настройка аннулируется, в этом случае необходимо снова настроить дату и время.



Нажимая только кнопку затвора, экспозиция (скорость затвора и показатель диафрагмы) автоматически настраивается и делается снимок.

[Подготовка]

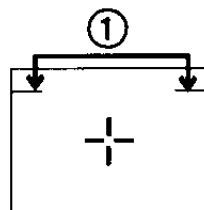
- Вставить карту. (P13)
- Установить выключатель электропитания на [OPERATE]. (P15)

- 1 Настроить диск выбора режима. (P21)
- 2 При помощи оптического видоискателя ①, поместить объект в центр зоны автофокуса ① внутри оптического видоискателя и нажать кнопку затвора наполовину. При помощи монитора ЖКД ②, после того как объект был сфокусирован в центре зоны автофокуса ② на мониторе ЖКД, нажать кнопку затвора наполовину.

- Когда фокусировка настроится появится индикатор [●] ③ фокусировки.
- Скорость затвора и показатель диафрагмы автоматически настроются и появятся на мониторе ЖКД.
- Когда объект находится вне зоны фокусировки или вне автоматической фокусировки, использовать функцию активации настройки AF/AE. (P36)

- 3 Чтобы сделать снимок, нажать кнопку затвора до конца.
 - После того как фотоснимок сделан, и если был установлен автоматический просмотр (P57) на [ON], снимок появится на мониторе ЖКД на 1 секунду.

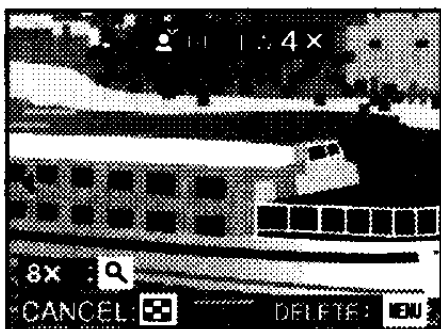
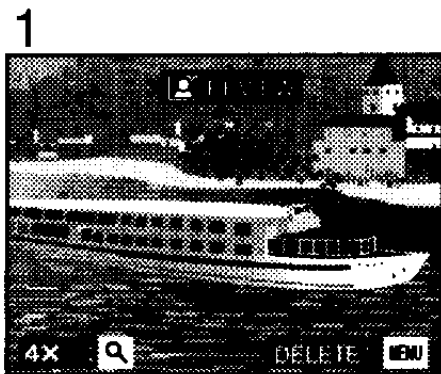
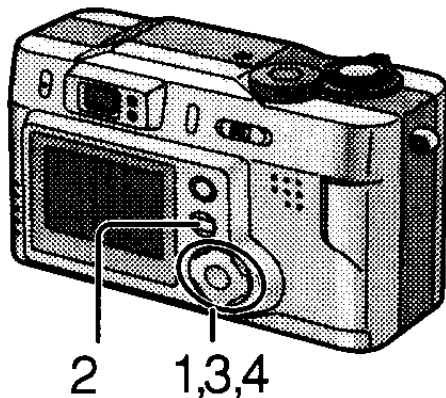
- Если установлено время отключения фотокамеры для сбережения энергии и фотокамера не используется, она автоматически отключится в установленное время (приблизительно через 2 / 5 / 10 минут). Для повторной работы с фотокамерой, повернуть выключатель электропитания сначала на [STANDBY] а затем на [OPERATE], или нажать кнопку затвора. (P59)
- Иногда яркость монитора ЖКД отличается от яркости записанных фотоснимков. Особенно во время съёмки в тёмных местах, с длительной экспозицией, на мониторе ЖКД появляется тёмный фон, хотя записанные фотоснимки получаются яркими.



■ Уравнительная отметка паралакса ①

Поворачивая рычажок трансфокатора в сторону Т и фотографируя объект на расстоянии от 70 см до 1 м, необходимо сопоставить верх объекта с уравнительной отметкой паралакса во избежании "среза" верхней части объекта. Использовать монитор ЖКД для аккуратного обрамления.

Проверка последнего фотоснимка (Просмотр)



Если автоматический просмотр был установлен (P57) на [ON], после съёмки снимок появится на мониторе ЖКД на 1 секунду. Можно также проверить последний фотоснимок следуя нижеописанным указаниям.

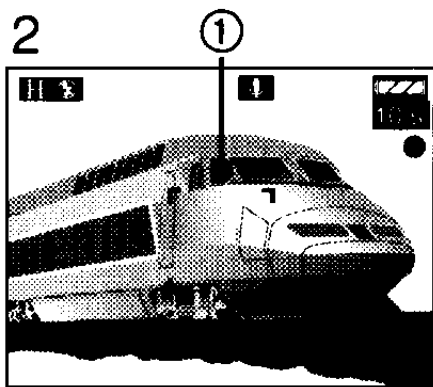
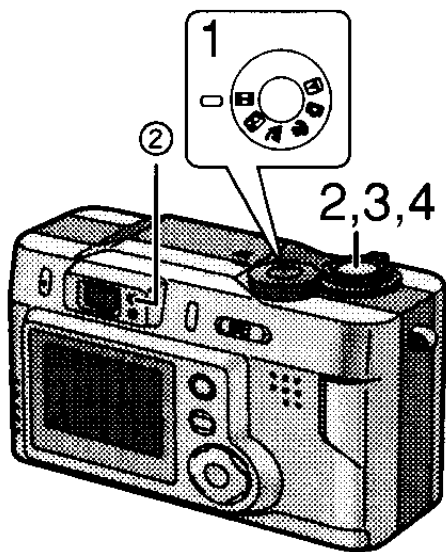
- 1 После того как снимок сделан, нажать кнопку [REVIEW/SET].
 - Последний сделанный фотоснимок появится на дисплее на 3 секунды. Сделанный фотоснимок увеличится в 4 раза/8 раз при повороте рычажка трансфокатора в сторону [Q].

■ Удаление фотоснимка во время просмотра

- 2 Нажать кнопку [MENU].
- 3 Нажать ◀/▶ для выбора [YES].
- 4 Нажать кнопку [REVIEW/SET].
 - Фотоснимок будет удалён.
 - Удалённые изображения не могут быть восстановлены.

- При использовании многократного режима [Q], можно просмотреть только первый снимок.
- В режиме движущихся изображений [MOVIE], просмотр не может быть использован.
- При установке выключателя электропитания на [STANDBY] или при изменении режима записи, просмотр не появится на дисплее.
- Поворачивая во время просмотра рычажок трансфокатора в сторону [Q], мульти воспроизведение не может быть использовано.

Запись движущихся изображений



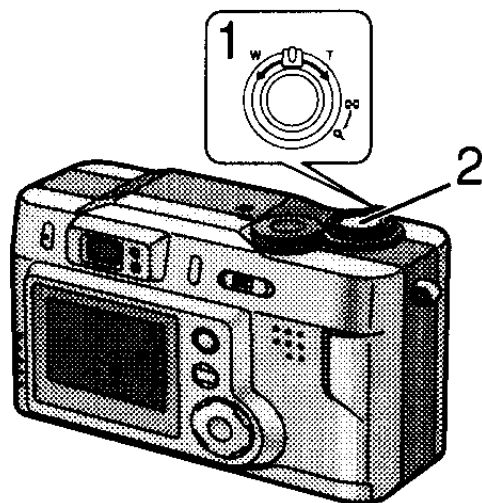
[Подготовка]

- Вставить карту. (P13)
- Установить выключатель электропитания на [OPERATE]. (P15)

- 1 Установить диск выбора режима записи на режим движущихся изображений [MOVIE].
- 2 Поместить объект в центр монитора ЖКД и нажать кнопку затвора наполовину.
 - Когда фокусировка настроится появится индикатор ① [●] фокусировки.
- 3 Нажав кнопку затвора до конца, начнётся запись.
 - При записи движущихся изображений индикатор ② состояния мигает.
 - Одновременно начнётся запись звука.
 - Разрешение фотоснимка зафиксировано на 320 × 240 пиксель.
- 4 При повторном нажатии кнопки затвора, запись прекратится.
 - Если в течении записи память карты переполнится, запись автоматически прекратится.
 - Движущееся изображение может длиться максимум 19 секунд.

- После съёмки движущихся изображений, во время их записи на карту памяти индикатор состояния начинает мигать и после записи индикатор горит зелёным светом. Не использовать фотокамеру во время записи изображений на карту памяти.
- В режиме движущихся изображений [MOVIE], [SENSITIVITY] автоматически настроено на [AUTO] и невозможно выбрать [D. ZOOM], [PICT. SIZE] и [QUALITY].
- В режиме движущихся изображений [MOVIE], режим вспышки настроен на Вспышка задана на ВЫКЛ [OFF].
- В режиме движущихся изображений [MOVIE], многократный режим съёмки и компенсация экспозиции не используются.

Функция оптического увеличения

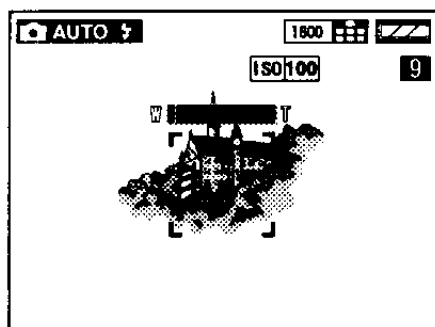


С помощью этой функции можно приблизить людей и предметы; ландшафт может быть снят крупным планом (с помощью широкоугольного объектива), так как могут быть увеличены ещё в 3 раза.

[Подготовка]

- Настроить диск выбора режима. (P21)

- 1 Нацелить фотокамеру на объект и настроить разрешение с помощью рычажка трансфокатора.



Для съёмки крупным планом (Tele):

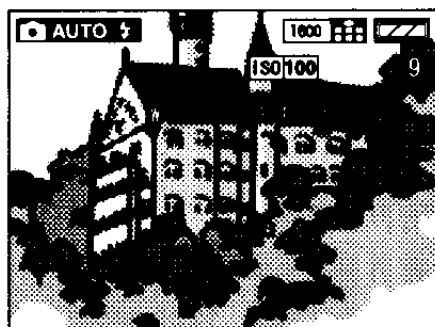
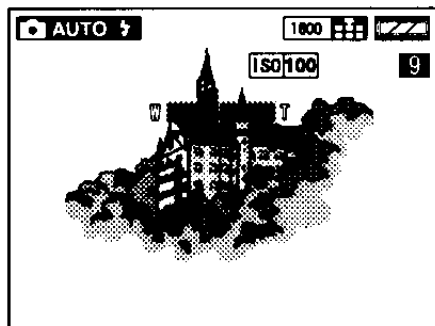
Повернуть в сторону T.

Для съёмки дальним планом (Wide angle):

Повернуть в сторону W.

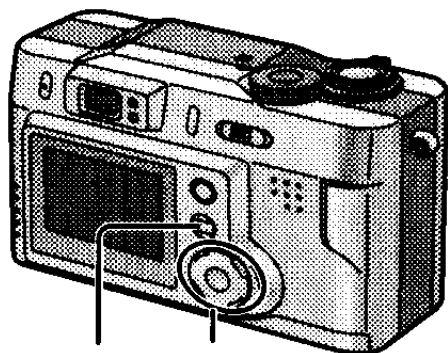
- 2 Сделать снимок.

- Метод записи тот же, что и описан в главе "Съёмка". (P24)



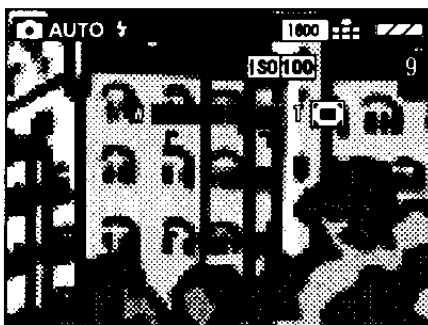
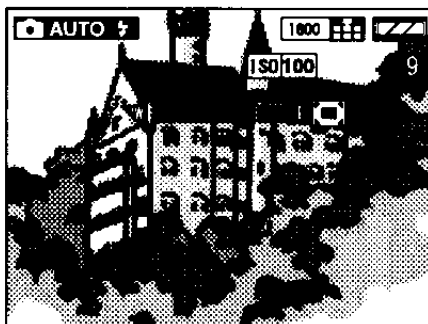
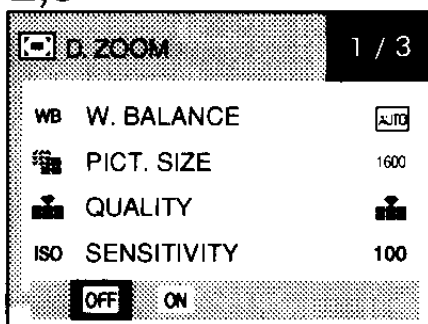
- Фокусировка настраивается на расстоянии более 50 см. О функции макрорежима, читать на P40.

Функция цифрового увеличения



1,4 2,3

2,3



Используя эту функцию можно увеличить объект в 3 раза с помощью оптического увеличения, и ещё в 2 раза с помощью цифрового увеличения, достигая максимального увеличения в 6 раз.

[Подготовка]

- Настроить диск выбора режима. (P21)

- 1 Нажать кнопку [MENU].
- 2 Нажать ▲/▼ для выбора [D. ZOOM].
- 3 Нажать ◀/▶ для выбора [ON].
- 4 Нажать кнопку [MENU].

- Меню исчезнет.

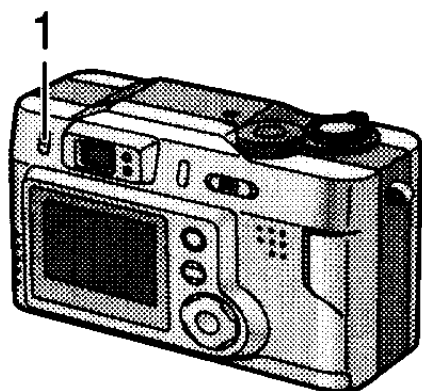
- Настройка трансфокатора и метод записи те же, что и в главе "Функция оптического увеличения". (P28)

- В режиме движущихся изображений [M], цифровое увеличение не применяется.
- Цифровое увеличение возможно лишь когда монитор ЖКД задан на [ON].
- Используя функцию цифрового увеличения качество снимка ухудшается.

Съёмка со встроенной вспышкой

[Подготовка]

- Настроить диск выбора режима. (P21)



1 Нажмите [⚡].

- При каждом нажатии, появятся возможные установки, как показано ниже на рисунке.



AUTO ⚡ : Авто м а т и ч е с к а я в с п ы ш к а

Вспышка срабатывает автоматически в соответствии с обстановкой.

AUTO 👁 : Авто м а т и ч е с к а я / У м е н ь ш е н и е э ф ф е к т а к р а с н ы х г л а з

Вспышка срабатывает автоматически в соответствии с обстановкой и одновременно уменьшает эффект красных глаз. Использовать эту функцию во время съёмки в тёмных местах.

⚡ : Вспышка задана на ВКЛ

.Вспышка срабатывает в обязательном порядке.

Использовать эту функцию когда объект освещён сзади, или при свете, например, галогеновой лампы, и так далее.

AUTO SLOW 👁 : З а м е д л е н н а я с и н х р о н и з а ц и я

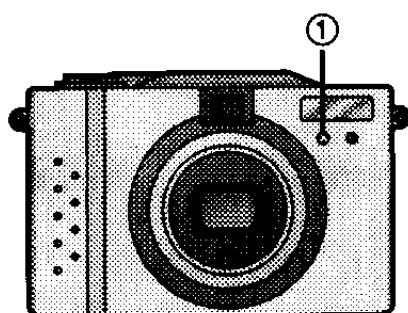
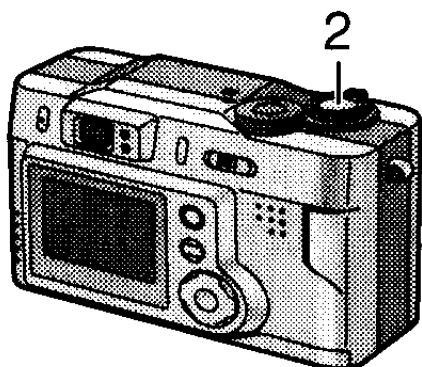
С помощью этой функции во время фотографирования объекта на тёмном заднем фоне, срабатывает вспышка и скорость затвора замедляется, таким образом тёмный задний фон на снимке становится светлым.

⊕ : Вспышка задана на ВЫКЛ

Даже во время съёмки в тёмном месте, вспышка не сработает. Использовать эту функцию при съёмке в местах, где вспышка запрещена или при съёмке на дальнем расстоянии, когда свет вспышки не достигает объекта.

2 Сделать снимок.

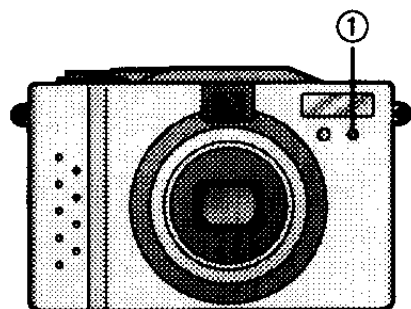
Метод записи тот же, что и описан в главе "Съёмка". (P24)



- Рабочий диапазон вспышки составляет примерно от 20 см до 2,4 м при максимальном широкоугольном увеличении и примерно от 20 см до 1,5 м при настройке телеснимка.
- Не закрывайте датчик вспышки ① пальцами или другими предметами. В противном случае вы не получите правильной экспозиции.
- В режиме движущихся изображений [[]]; настройка установлена на Вспышка задана на ВЫКЛ [[]].
- Невозможно сделать снимок, когда вспышка/лампочка обращения мигает и вспышка заряжается. Когда вспышка заряжается, монитор ЖКД отключается.
- В многократном режиме [[]] можно выполнить только 1 снимок на каждое срабатывание вспышки.
- После того как сработала вспышка, для повторного снимка необходимо подождать несколько секунд.

Съёмка с автоматическим таймером

С помощью функции автоматического таймера, съёмка происходит автоматически через 10 секунд (или через 2 секунды).

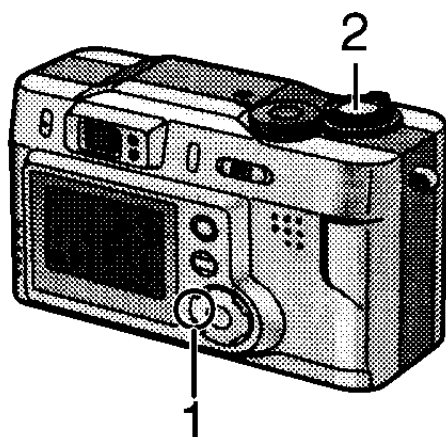



[Подготовка]

- Настроить диск выбора режима. (P21)

1 Нажать кнопку [☺].

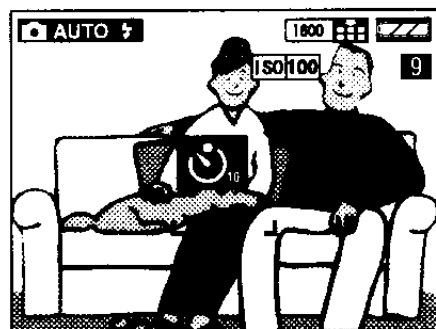
- При каждом нажатии этой кнопки, настройки, представленные ниже, меняются.



: Автотаймер заведён на 10 секунд

: Автотаймер заведён на 2 секунды

Если эти символы не появляются на дисплее, настройка автоматического таймера аннулирована.



2 Нажать кнопку затвора до конца.

- Индикатор автотаймера ① мигает и через 10 секунд (или 2 секунды) сработает затвор.
- Если нажать перед съёмкой кнопку [MENU], настройка автотаймера аннулируется.

- Автотаймер можно использовать также в режиме движущихся изображений [MOVIE].

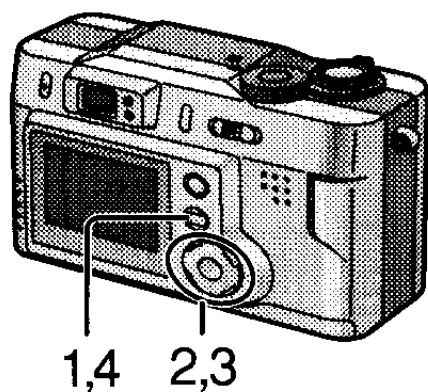
- В многократном режиме [MULTI], настройка автотаймера может быть использована лишь при первом снимке.

Изменение разрешения фотоснимка

Эта функция позволяет выбрать из 3 видов установки разрешения.

[Подготовка]

- Настроить диск выбора режима. (P21)



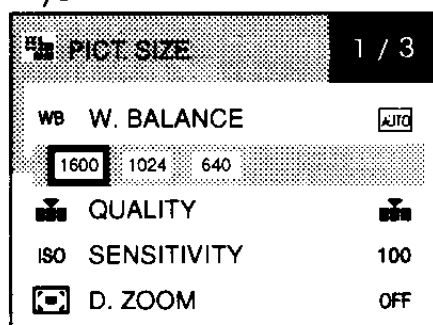
- 1 Нажать кнопку [MENU].
- 2 Нажать ▲/▼ для выбора [PICT. SIZE].
- 3 Нажать ◀/▶ для выбора разрешения.

- **1600**: 1600 × 1200 пиксель
- **1024**: 1024 × 768 пиксель
- **640**: 640 × 480 пиксель

- 4 Нажать кнопку [MENU].

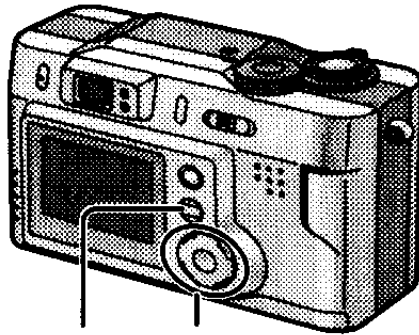
- Меню исчезнет.

2,3



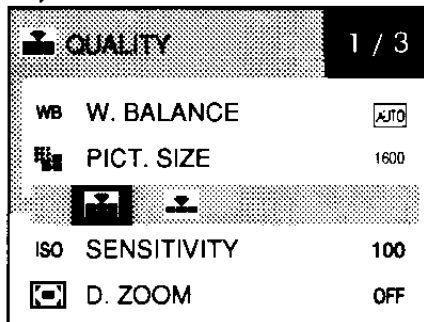
- В режиме движущихся изображений [MOVIE], разрешение установлено на 320 × 240 пиксель.
- При выборе низкого разрешения карта памяти вмещает больше фотоснимков. Кроме того, поскольку объём информации не велик, можно без труда прикрепить снимок к электронной почте или использовать его на странице web.
- При выборе высокого разрешения, изображения при распечатке получаются более отчётливые.

Изменение качества (Коэффициент уплотнения данных)



1,4 2,3

2,3



Ⓐ

Ⓐ	Ⓑ	
	Ⓐ	Ⓑ
1600x1200	8	12
1024x768	18	33
640x480	41	66

При помощи этой функции можно выбрать один из двух уровней качества (Коэффициент уплотнения данных).

[Подготовка]

- Настроить диск выбора режима. (P21)

- 1 Нажать кнопку [MENU].
- 2 Нажать ▲/▼ для выбора [QUALITY].
- 3 Нажать ◀/▶ для выбора качества (Коэффициент уплотнения данных).

: Высокое качество
(Низкое уплотнение)

При этой функции предпочтение отдаётся высокому качеству записываемых фотоснимков.

: Обычное качество
(Обычное уплотнение)

При этой функции предпочтение отдаётся количеству записываемых фотоснимков со обычным качеством.

Ⓐ: Качество и количество записываемых фотоснимков
Ⓐ) Разрешение фотоснимка,
Ⓑ) Качество)

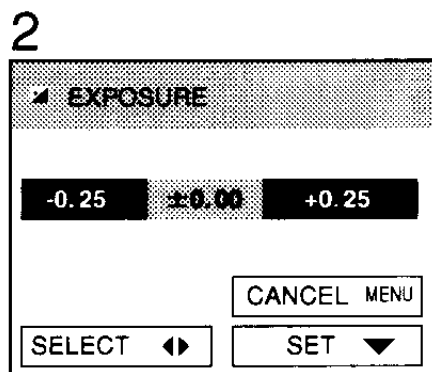
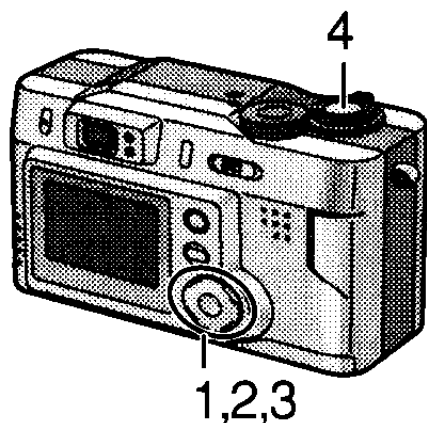
- Количество фотоснимков, которые можно записать, соответствует вместимости карты памяти SD в 8MB. (При смешивании высокого и обычного уровня качества количество записанных фотоснимков меняется в зависимости от снимаемого объекта)

- 4 Нажать кнопку [MENU].

- Меню исчезнет.

- В режиме движущихся изображений [], качество не может быть изменено.
- В связи с особенностями сжатия в формате JPEG изображения, записанные в обычном режиме, могут содержать мозаичные помехи это зависит от выбранных объектов.
- Оставшийся кадр, показанный на мониторе ЖКД, может не соответствовать реально записанным кадрам. Это не является неполадкой в работе.

Компенсация экспозиции



Если во время съёмки наблюдается разность между яркостью предмета и яркостью заднего плана, и нельзя установить правильную экспозицию, можно её компенсировать.

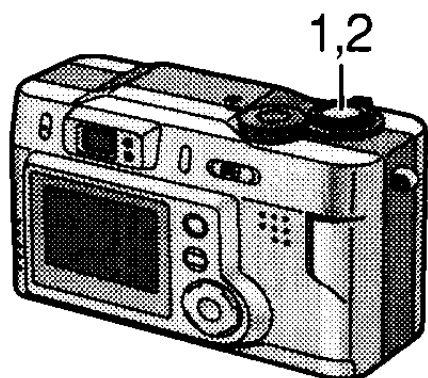
[Подготовка]

- Настроить диск выбора режима. (P21)

- 1 Нажать [].
- 2 Нажать ◀/▶ для компенсации экспозиции.
 - Можно компенсировать от -2 EV до +2 EV с интервалом в 0.25 EV. (EV – это аббревиатура экспозиционного числа, и является единицей экспозиции. EV0: мощность экспозиции при значении диафрагмы F1.0 и скорости затвора 1 секунда
Когда показатель диафрагмы или скорость затвора возрастает, EV1, EV2, EV3... также возрастают.)
- 3 Нажать [].
 - Окно компенсации экспозиции исчезнет.
- 4 Сделать снимок.
 - Метод записи тот же, что и описан в главе “Съёмка”. (P24)

- В режиме движущихся изображений [], невозможно компенсировать экспозицию.

Применение функции активации AF/AE



Фокусировка не будет настроена, если нажать кнопку затвора когда объект находится вне зоны автофокуса.

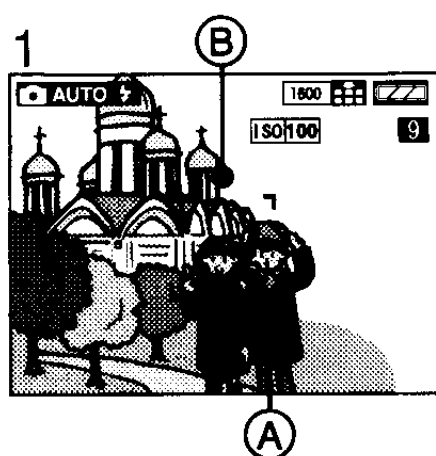
После активации фокуса и экспозиции (активация AF/AE), можно получить чёткий фотоснимок с настроенной фокусировкой.

AF: Автофокус

AE: Автоматическая экспозиция

[Подготовка]

- Настроить диск выбора режима. (P21)



- 1 При желании сделать снимок подобный снимку слева ①, нацелить фотокамеру на объект, на котором необходимо настроить фокус для ввода в зону фокусировки (A) на мониторе ЖКД и затем нажать наполовину кнопку затвора (активация AF/AE) для настройки фокуса.

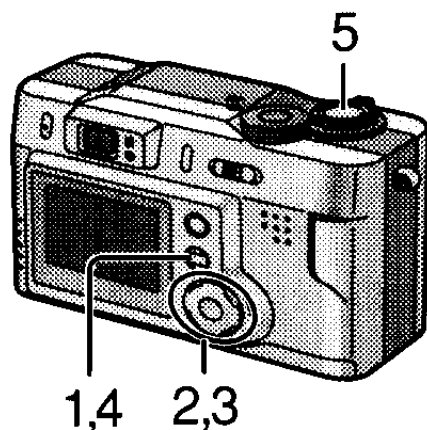
- Когда фокусировка настроится появится индикатор [●] (B) фокусировки.



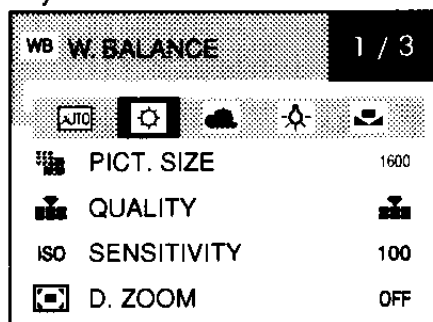
- 2 Переместить фотокамеру, сохраняя выбранную картину для снимка, затем нажать до конца кнопку затвора.

- Перед нажатием кнопки затвора, можно каждый раз применять функцию активации AF/AE.

Настройка баланса белого



2,3



При автоматическом балансе белого фотокамера автоматически настраивается для получения натурального оттенка, но в некоторых случаях, в зависимости от освещения и условий окружающей среды, необходимо настроить баланс белого вручную.

[Подготовка]

- Настроить диск выбора режима. (P21)

1 Нажать кнопку [MENU].

2 Нажать ▲/▼ для выбора [W.BALANCE].

3 Нажать ◀/▶ для выбора режима.

- AUTO: для автоматической настройки баланса белого
- ☀ (Дневной свет): для записи при свете солнца
- ☁ (Облачно): для записи при облачном и темном небе
- ⚡ (Галогеновая лампа): для съёмки с галогеновой лампой
- ✉ (Режим ручной настройки баланса белого): для ручной настройки (Подробно ручная настройка объяснена на следующей странице)

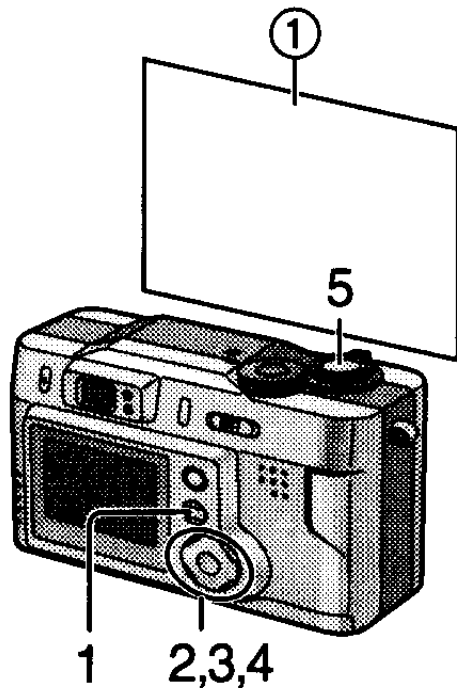
4 Нажать кнопку [MENU].

- Меню исчезнет.

5 Сделать снимок.

- Метод записи тот же, что и описан в главе "Съёмка". (P24)

Настройка баланса белого (продолжение)



Ниже приведено объяснение ручной настройки баланса белого.

- 1 Нажать кнопку [MENU].
- 2 Нажать ▲/▼ для выбора [W.BALANCE].
- 3 Нажать ◀/▶ для выбора режима ручной настройки [☰].

Только при повторной настройке баланса белого

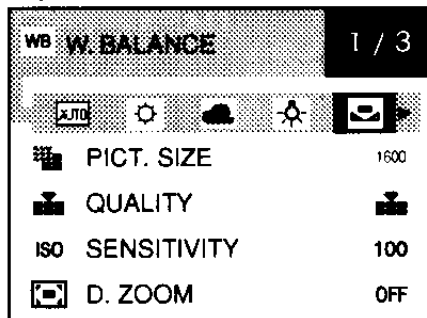
- 4 Нажать ▶.

- Меню исчезнет.

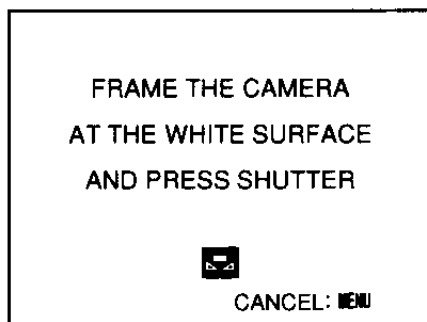
- 5 Нацелить фотокамеру на белый ① лист бумаги или подобный предмет таким образом, чтобы он полностью заполнил белым цветом кадр на экране и нажать до конца кнопку затвора.

- Баланс белого настроен.
- После того как настройка закончена, вернуться в меню.

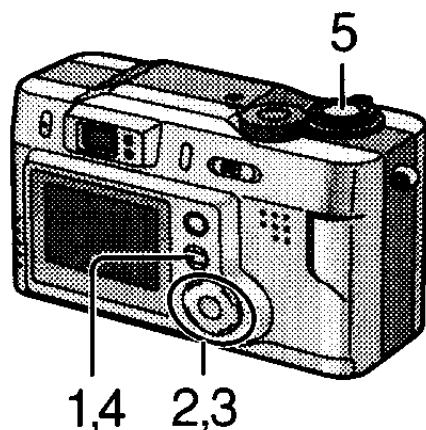
2,3



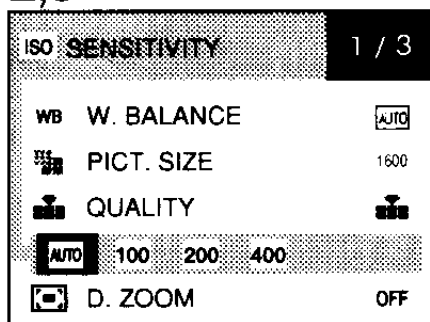
4



Настройка светочувствительности ISO



2,3



Светочувствительность ISO - это показатель, указывающий чувствительность к свету. Чем он выше, тем лучше съёмка в тёмных местах.

[Подготовка]

- Настроить диск выбора режима. (P21)

1 Нажать кнопку [MENU].

2 Нажать ▲/▼ для выбора [SENSITIVITY].

3 Нажать ◀/▶ для выбора параметра светочувствительности.

- AUTO: Если выбрано "AUTO" и режим вспышки задан на "Вспышка задана на ВЫКЛ", если освещение требует скорости затвора менее 1/30, то чувствительность ISO автоматически настраивается на ISO 200, а скорость затвора остается 1/30 для снижения эффекта сотрясения камеры. Если снимок слишком получается темным, воспользоваться вспышкой.

- **100** :ISO100

- **200** :ISO200


- **400** :ISO400

4 Нажать кнопку [MENU].

- Меню исчезнет.

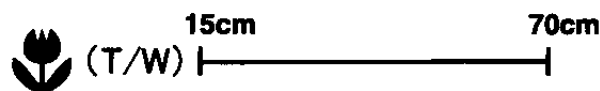
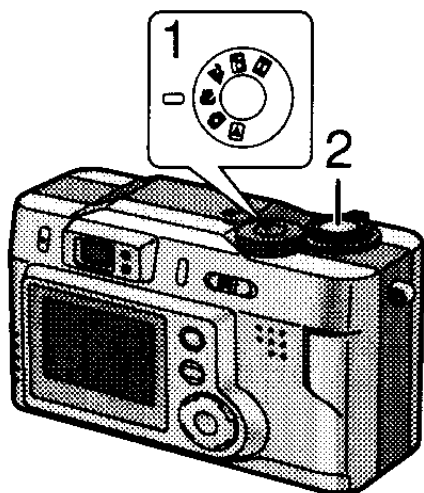
5 Сделать снимок.

- Метод записи тот же, что и описан в главе "Съёмка". (P24)

- В режиме движущихся изображений [, светочувствительность настроена на [AUTO] режим.

Съёмка в макрорежиме

Если объектив находится на расстоянии от 15 см до 70 см от объекта съёмки, необходимо установить макрорежим [🌸].

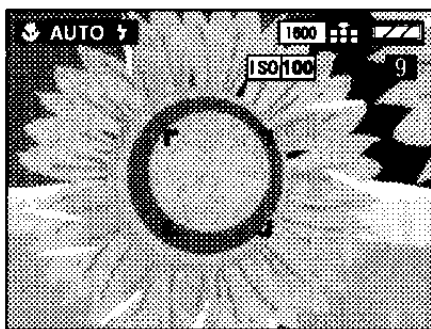


1 Задайте диск выбора режима на [🌸].

- [🌸] появится на дисплее.

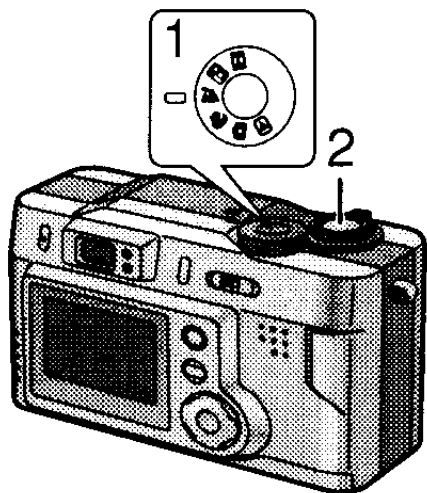
2 Сделать снимок.

- Метод записи тот же, что и описан в главе "Съёмка". (P24)



- В режиме движущихся изображений [📷] макро режим не может быть установлен.
- При выборе макрорежима, функции оптического видоискателя ограничиваются. Необходимо использовать монитор ЖКД.

Выполнение снимков в режиме “пейзаж”

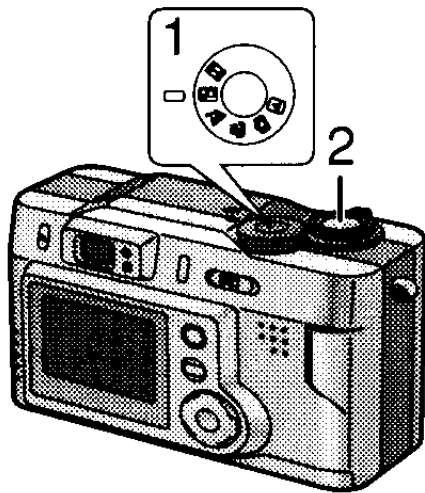


Можно с легкостью сделать четкий пейзажный снимок. Учтите, что этот режим подходит для пейзажа, отстоящего более, чем на 4 м, и для дневной съемки.

- 1 Задайте диск режима на режим “пейзаж” [🌄].
- 2 Сделать снимок.

Метод записи тот же, что и описан в главе “Съемка”. (P24)

Выполнение снимков в режиме “ночной портрет”



При съемке, напр., ваших друзей на фоне великолепного ночного фейерверка этот режим позволит выбрать правильную экспозицию для друга и для фона, с использованием вспышки и замедленного затвора. При замедленном затворе рекомендуется пользоваться штативом. Объект должен располагаться в пределах действия вспышки.

1 Задайте диск режима на режим “ночной портрет” [👤*].

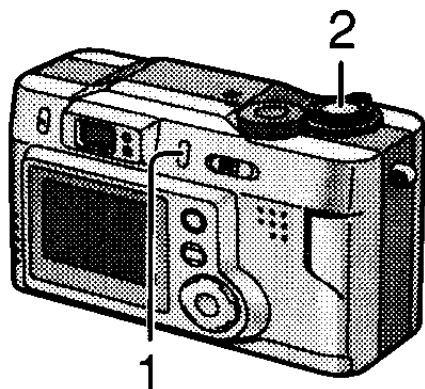
2 Сделать снимок.

Метод записи тот же, что и описан в главе “Съемка”. (P24)

- Если автоматический фокус не настроен, диапазон фокуса становится 2,45 м.

Съёмка в многократном режиме

Если держать кнопку затвора нажатой, можно произвести съёмку в многократном режиме.
(максимум 5 кадров)



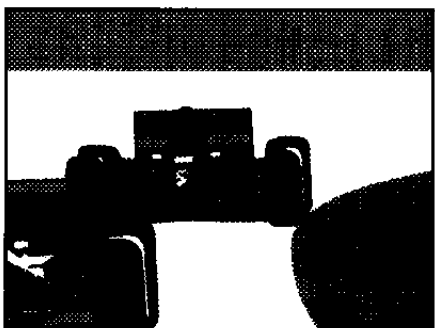
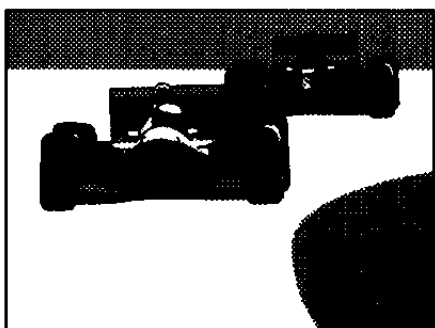
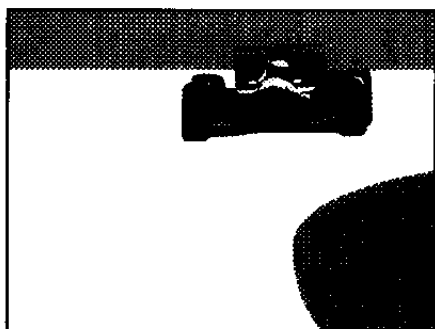
[Подготовка]




- Настроить диск выбора режима. (P21)

1 Нажать [].

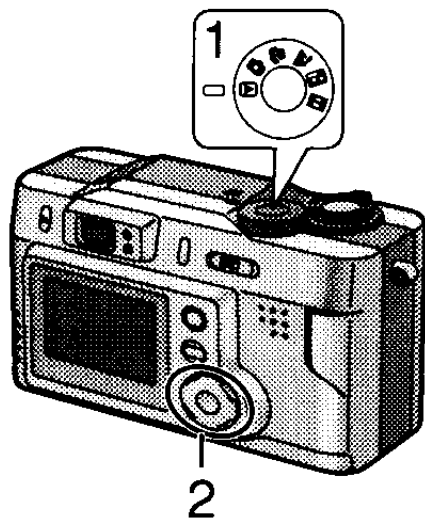
- [] появится на дисплее.

2 Нажать кнопку затвора на половину для фиксирования фокусировки, затем нажать её до конца для съёмки последовательного ряда кадров.

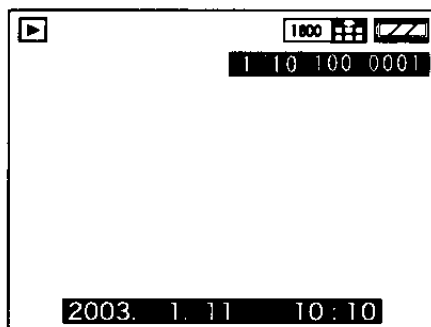


- При настройке качества на высокое [], в многократном режиме записи можно сделать максимум 3 фотоснимка.
- В режиме движущихся изображений [], многократный режим не может быть использован.
- Нет разницы между первым и последующими снимками в Автофокусе AF/AE/Балансе белого.
- При некоторых скоростях затвора и разрешениях фотоснимка запись в многократном режиме 5 снимков в сек. невозможна.
- В многократном режиме [] можно выполнить только 1 снимок на каждое срабатывание вспышки.
- Только первый из записанных снимков появляется на дисплее монитора ЖКД.

Воспроизведение стоп-кадров

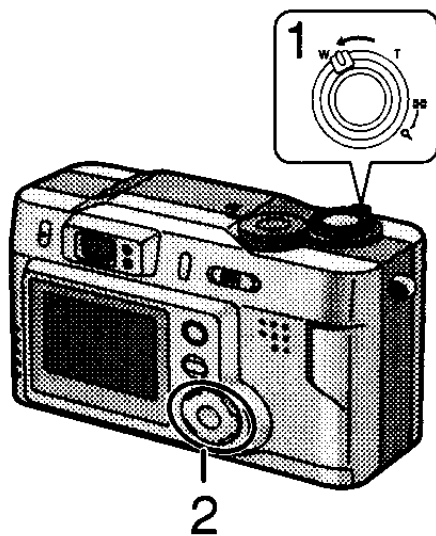


- 1 Настроить диск выбора режима на воспроизведение [▶].
 - Появится меню воспроизведения.
- 2 Нажать ◀ для воспроизведения предыдущего фотоснимка. Нажать ▶ для воспроизведения следующего фотоснимка.
 - При каждом нажатии кнопки, предыдущий (последующий) фотоснимок будет появляться на дисплее.
 - Фотоснимок, следующий за последним – первый фотоснимок.



- Эта фотокамера соответствуют стандарту DCF (Design rule for Camera File system), принятому JEITA (Japan Electronic Industry Technology Association).
- JPEG – это формат файла, который может быть воспроизведён на этой фотокамере. (Некоторые фотоснимки не могут быть воспроизведены в формате JPEG)
- При воспроизведении стоп-кадров, записанных с помощью другой аппаратуры, качество фотоснимков может быть ухудшено и фотоснимки могут не воспроизводиться.
- При воспроизведении не стандартного файла, номер папки/файла обозначен знаком [-]; экран становится чёрным.

Мульти-воспроизведение 9 изображений



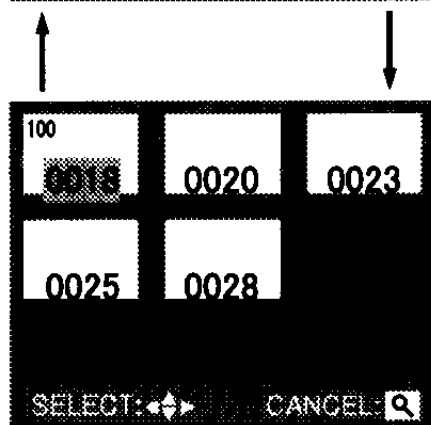
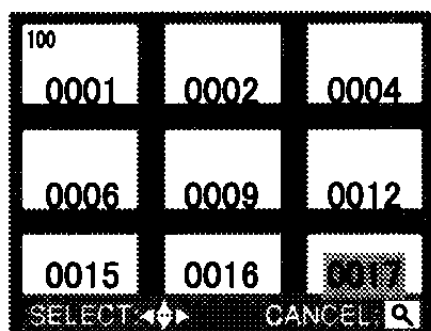
Можно отобразить на дисплее сразу 9 изображений.

[Подготовка]

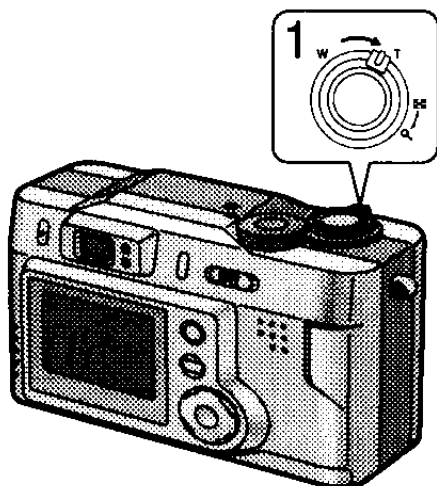
- Настроить диск выбора режима на воспроизведение [▶].

- 1 Во время воспроизведения повернуть рычажок трансфокатора в сторону [▣].
 - Начнётся мульти-воспроизведение (9 кадров).

- 2 Нажать ▲/▼/◀/▶ для выбора изображений.
 - Для возвращения в нормальное положение, повернуть рычажок трансфокатора в сторону [Q]. На дисплее появится изображение с жёлтым номером файла.



Использование функции увеличения при воспроизведении



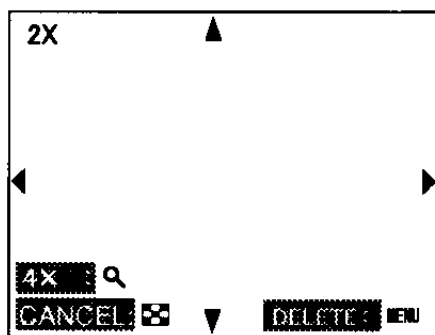
Во время воспроизведения фотоснимки могут быть увеличены.

[Подготовка]

- Настроить диск выбора режима на воспроизведение [▶].

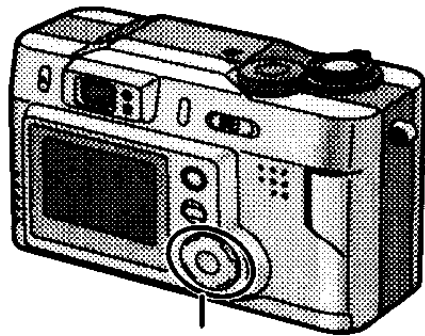
1 Во время воспроизведения повернуть рычажок трансфокатора в сторону [Q].

- Поворачивая каждый раз рычажок трансфокатора в сторону [Q], фотоснимок будет увеличиваться в 2 раза/4 раза/8 раз/16 раз.
- Вращая рычажок трансфокатора в сторону [W], коэффициент увеличения будет уменьшаться.
- Использовать кнопки ▲/▼/◀/▶ чтоб сменить зону для увеличения.

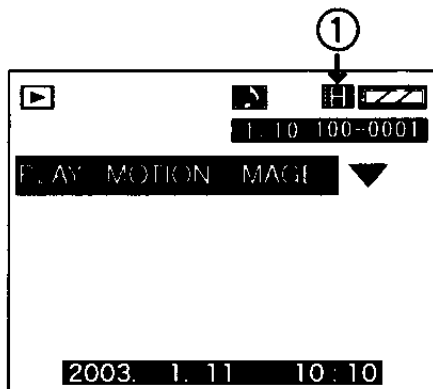


- При воспроизведении движущихся изображений, увеличение снимков невозможно.
- Чем выше коэффициент увеличения, тем хуже качество фотоснимка.
- Увеличение при воспроизведении может не работать для изображений, записанных на другой аппаратуре.

Воспроизведение движущихся изображений



1,2



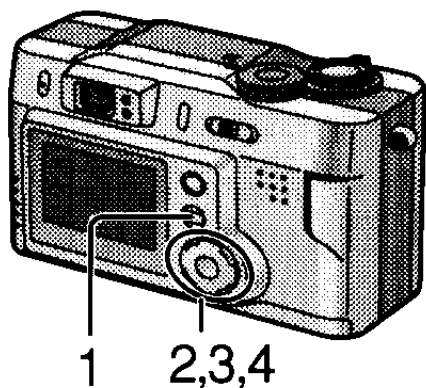
[Подготовка]

- Настроить диск выбора режима на воспроизведение [▶].

- 1 Нажать ◀/▶ для выбора файла со значком движущегося изображения [▶] ①.
- 2 При нажатии кнопки [REVIEW/SET], начинается воспроизведение движущегося изображения.
 - При нажатии кнопки [MENU], воспроизведение движущегося изображения остановится.

- QuickTime Motion JPEG – это формат файла, который может быть воспроизведён на этой фотокамере.
- Может случиться, что файл Motion JPEG, записанный с помощью другого оборудования не будет воспроизводиться на этой фотокамере.
- На этой фотокамере звук не может быть воспроизведён.

Удаление изображений



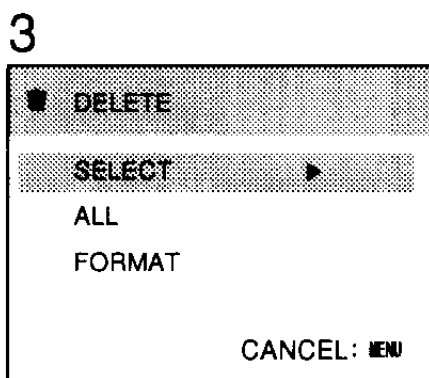
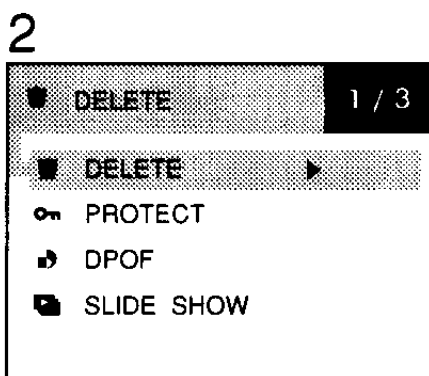
Изображения записанные на карту памяти могут быть удалены. Удалённые изображения не восстанавливаются.

[Подготовка]

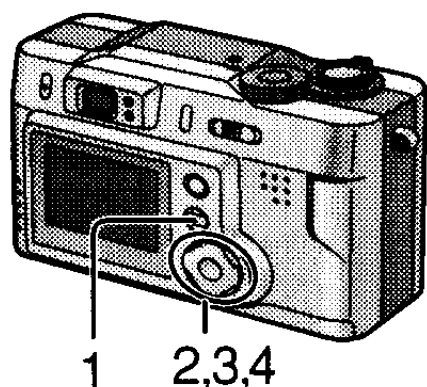
- Настроить диск выбора режима на воспроизведение [▶].
- Если изображение защищено, его нельзя удалить. Для этого необходимо аннулировать настройку защиты. (P53)

[Удаление одного изображения]

- 1 Нажать кнопку [MENU].
 - 2 Нажать ▲/▼ для выбора [DELETE], затем нажать ▶.
 - 3 Нажать ▲/▼ для выбора [SELECT] и нажать ▶.
 - 4 Нажать ◀/▶ для выбора изображения для удаления и нажать кнопку [REVIEW/SET].
- Выбранное изображение будет удалено.

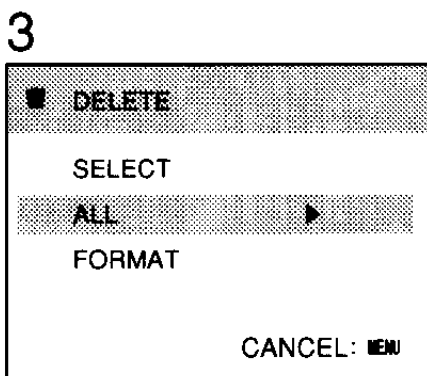


[Удаление всех изображений]
Удалённые изображения не могут быть восстановлены.



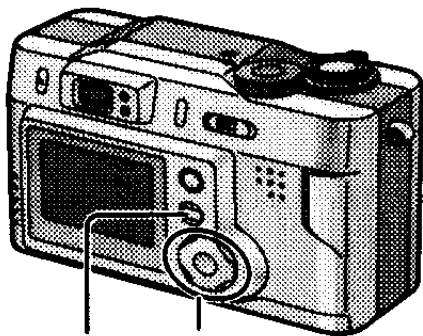
- 1 Нажать кнопку [MENU].
- 2 Нажать ▲/▼ для выбора [DELETE], затем нажать ►.
- 3 Нажать ▲/▼ для выбора [ALL], затем нажать ►.
- 4 Нажать ◀/▶ для выбора [DELETE], затем нажать кнопку [REVIEW/SET].

• Все изображения будут удалены.



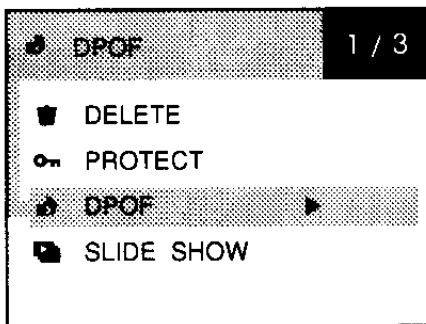
- Во время удаления нельзя вынимать карту памяти. Это может вызвать нарушения в работе фотокамеры.

Запись данных печати на карту (Настройка DPOF)

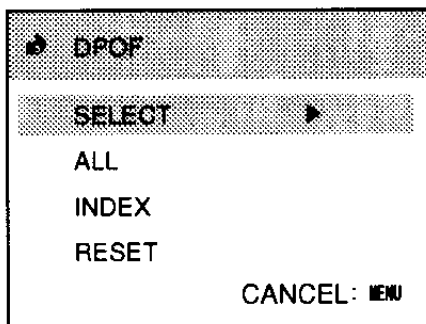


1,6 2,3,4,5

2



3



Эта функция позволяет записать на карту информацию (информация DPOF) об изображениях для распечатки и количество распечаток.

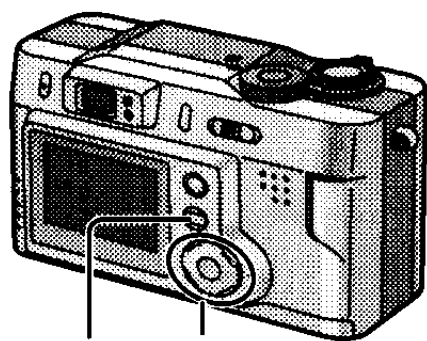
DPOF - это аббревиатура Digital Print Order Format (формат порядка цифровой печати). При использовании соответствующей системы DPOF, можно добавить к изображениям на карте памяти информацию по распечатке.

[Подготовка]

- Настроить диск выбора режима на воспроизведение [▶].

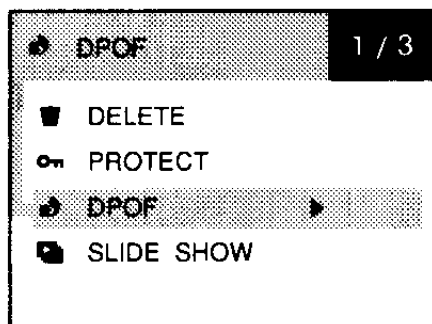
[ВЫБОРВЫБОР]

- 1 Нажать кнопку [MENU].
- 2 Нажать ▲/▼ для выбора [DPOF], затем нажать ▶.
- 3 Нажать ▲/▼ для выбора [SELECT], затем нажать ▶.
- 4 Нажать ◀/▶ для выбора изображения.
- 5 Нажать ▲/▼ для выбора количества распечаток.
 - Количество распечаток может быть установлено от 1 до 99.
- 6 Нажать кнопку [MENU].

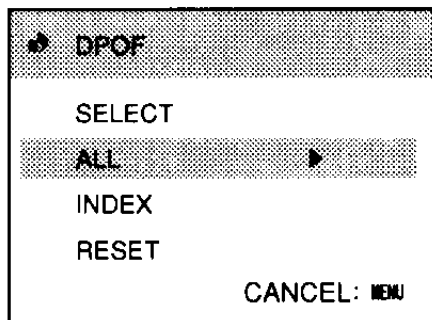


1,5 2,3,4

2



3

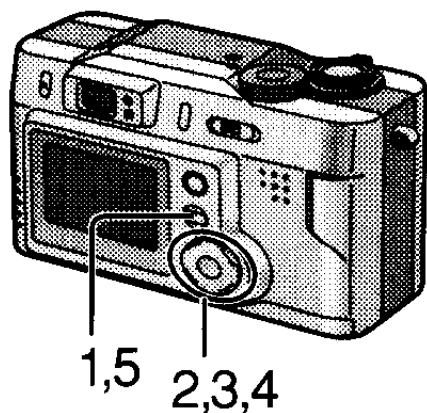


[ВСЕВСЕ]

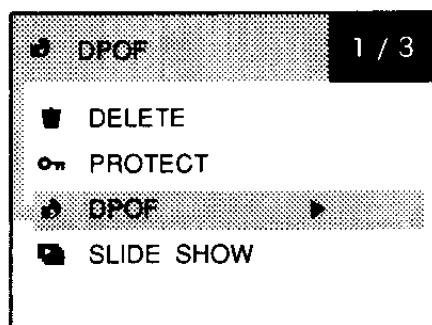
- 1 Нажать кнопку [MENU].
- 2 Нажать ▲/▼ для выбора [DPOF], затем нажать ►.
- 3 Нажать ▲/▼ для выбора [ALL], затем нажать ►.
- 4 Нажать ▲/▼ для выбора количества распечаток.
 - Количество распечаток может быть установлено от 1 до 99.
- 5 Нажать кнопку [MENU].

- Если файл не соответствует стандарту DCF настройка DPOF не может быть установлена.

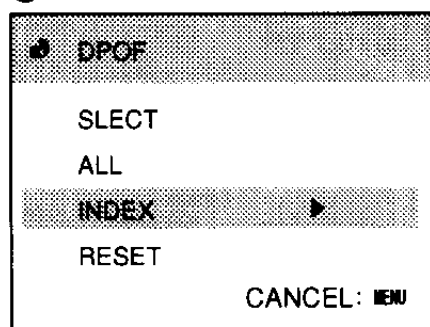
Запись данных по распечатке на карту (Настройка DPOF) (продолжение)



2



3



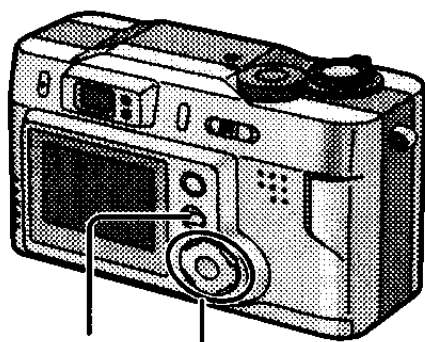
[Настройка индекса]

- 1 Нажать кнопку [MENU].
- 2 Нажать ▲/▼ для выбора [DPOF], затем нажать ►.
- 3 Нажать ▲/▼ для выбора [INDEX] и нажать ►.
- 4 Нажать ▲/▼ для выбора количества распечаток.
 - Количество распечаток может быть установлено от 1 до 99.
- 5 Нажать кнопку [MENU].
 - Все изображения будут настроены.

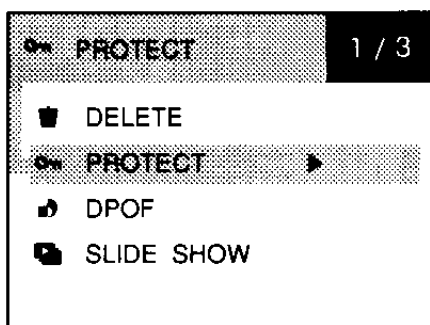
[ПЕРЕНАСТРОЙКА СБРОС]

- 1 Нажать кнопку [MENU].
- 2 Нажать ▲/▼ для выбора [DPOF], затем нажать ►.
- 3 Нажать ▲/▼ для выбора [RESET], затем нажать ►.
- 4 Нажать ◀/▶ для выбора [RESET].
- 5 Нажать кнопку [REVIEW/SET].
 - Все настройки DPOF будут аннулированы.

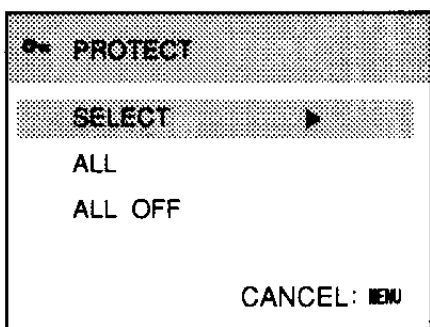
Защита изображений на карте



2



3



С помощью этой функции можно защитить записанные на карту важные изображения от случайного удаления.

[Подготовка]

- Настроить диск выбора режима на воспроизведение [▶].

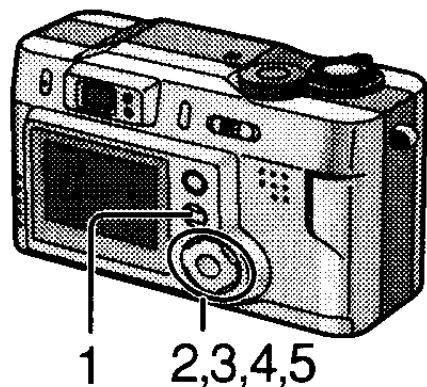
- 1 Нажать кнопку [MENU].
- 2 Нажать ▲/▼ для выбора [PROTECT] и нажать ▶.
- 3 Нажать ▲/▼ для выбора [SELECT] / [ALL] и нажать ▶.

Только [SELECT]

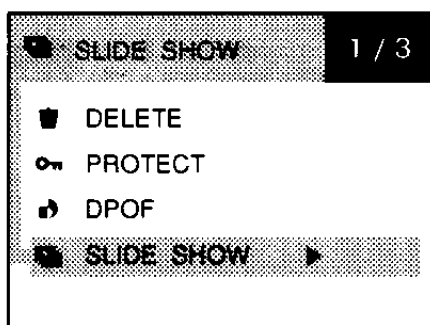
- 4 Нажать ◀/▶ для выбора одного изображения.
- 5 Нажать кнопку [REVIEW/SET].
 - [ON] появится на дисплее.
- 6 Нажать кнопку [MENU] три раза.
 - Меню исчезнет.
- 7 Для аннулирования настройки защиты, выбрать [ALL OFF], нажать ▶, выбрать [YES], а затем нажать кнопку [REVIEW/SET].

- Даже если изображение защищено, при форматировании оно будет удалено.
- При попытке удалить защищённый файл, на дисплее появятся сообщения "THIS PICTURE IS PROTECTED" (этот снимок защищён) или "SOME PICTURES CAN'T BE DELETED" (некоторые фотоснимки не могут быть удалены). При желании удалить защищённый файл, необходимо аннулировать настройку защиты.

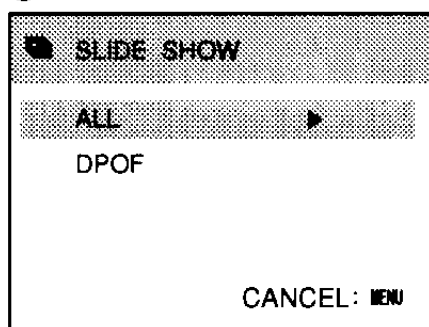
Воспроизведение при показе слайдов (Автоматическое воспроизведение)



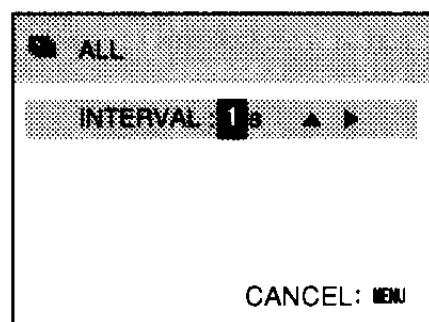
2



3



4



Все снимки выбранные на карте могут быть воспроизведены автоматически один за другим.

[Подготовка]

- Настроить диск выбора режима на воспроизведение [▶].

- 1 Нажать кнопку [MENU].
- 2 Нажать ▲/▼ для выбора [SLIDE SHOW], затем нажать ▶.
- 3 Нажать ▲/▼ для выбора [ALL]/ [DPOF], затем нажать ▶.

- ALL: для воспроизведения всех фотоснимков
- DPOF: для воспроизведения фотоснимков с настройкой DPOF

- 4 Нажать ▲/▼ для выбора [INTERVAL].

- INTERVAL: продолжительность может быть установлена от 1 до 10 секунд.

- 5 Нажмите ▶.

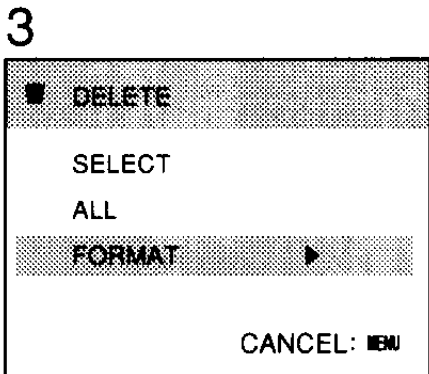
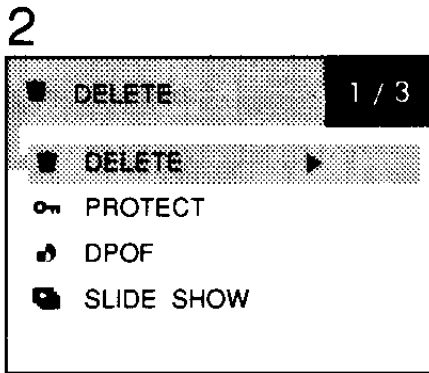
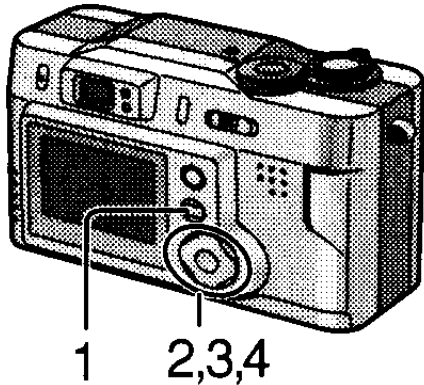
- Начнётся показ слайдов.
- При нажатии кнопки [MENU], показ остановится.

Показ слайдов SD

Если настройка показа слайдов SD была выполнена с помощью SD Viewer for DSC, включённого в поставляемый компакт-диск, на дисплее воспроизведения появится сообщение "START SD SLIDE SHOW ?" (начать показ слайдов SD). При нажатии кнопки [REVIEW/SET], начнётся показ слайдов SD настроенный с помощью SD Viewer for DSC.

При нормальном воспроизведении, нажать [MENU].

Форматирование карты



Обычно форматирование карты не обязательно (инициализирование). Необходимо форматировать карту, когда на дисплее появится сообщение “MEMORY CARD ERROR” (ошибка при считывании карты).

[Подготовка]

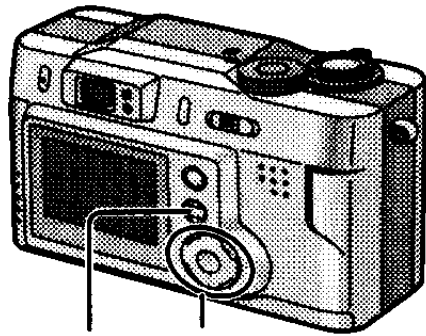
- Настроить диск выбора режима на воспроизведение [▶].

- 1 Нажать кнопку [MENU].
- 2 Нажать ▲/▼ для выбора [DELETE], затем нажать ▶.
- 3 Нажать ▲/▼ для выбора [FORMAT], затем нажать кнопку ▶.
- 4 Нажать ◀/▶ для выбора [FORMAT], затем нажать кнопку [REVIEW/SET].

- Карта отформатирована.
- После форматирования записанные изображения и любые другие данные не могут быть восстановлены.

- Если форматировать карту с помощью компьютера или другого оборудования, необходимо её повторно сформатировать на фотокамере.
- Если карта не форматируется, обратиться к дилеру.
- Во время форматирования нельзя выключать фотокамеру. Это может вызвать нарушения в её работе.

Настройка яркости монитора ЖКД

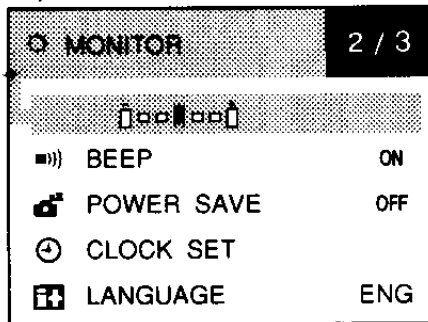


1,4 2,3

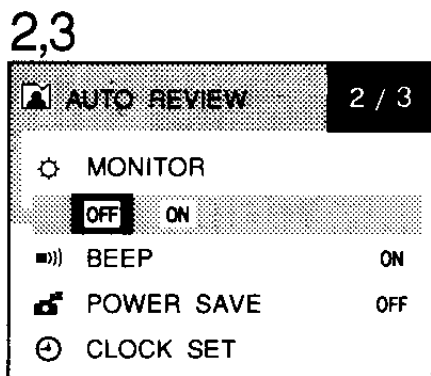
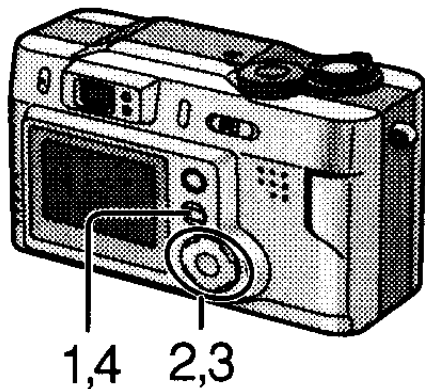
- 1 Нажать кнопку [MENU].
- 2 Нажать ▲/▼ для выбора [MONITOR].
- 3 Нажать ◀/▶ для настройки яркости.
- 4 Нажать кнопку [MENU].

• Меню исчезнет.

2,3



Использование автоматического просмотра



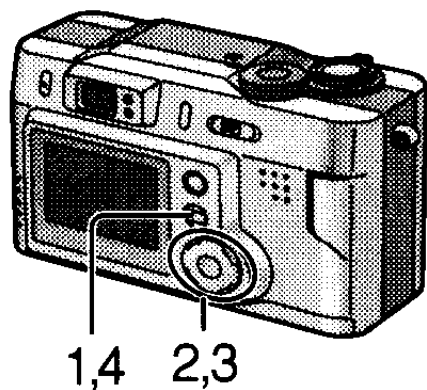
При записи, настроив автоматический просмотр на [ON], сделанный фотоснимок автоматически появится на дисплее ЖКД на 1 секунду.

- 1 Нажать кнопку [MENU].
 - 2 Нажать ▲/▼ для выбора автоматического просмотра [AUTO REVIEW].
 - 3 Нажать ◀/▶ для выбора [ON].
 - 4 Нажать кнопку [MENU].
- Меню исчезнет.

- В многократном режиме [📷], только первый записанный снимок появится на дисплее.
- Автоматический просмотр не возможен в режиме движущихся изображений [📹], даже если настроен на [ON].

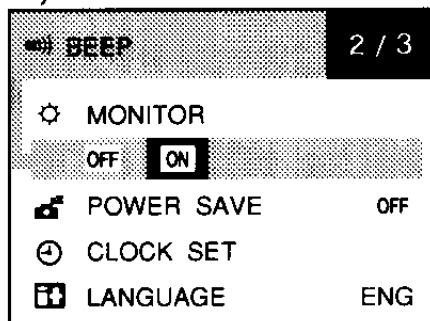
Установка сигнального звука

С помощью этой функции можно установить электронный звук при работе с меню и при нажатии кнопки затвора.

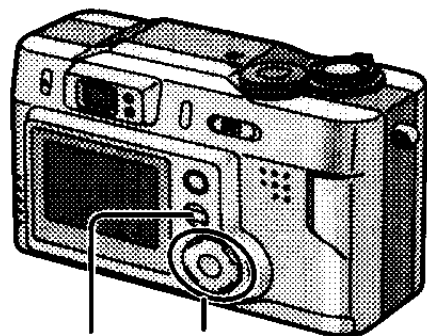


- 1 Нажать кнопку [MENU].
- 2 Нажать ▲/▼ для выбора сигнала [BEEP].
- 3 Нажать ◀/▶ для выбора [ON].
- 4 Нажать кнопку [MENU].
 - Меню исчезнет.

2,3

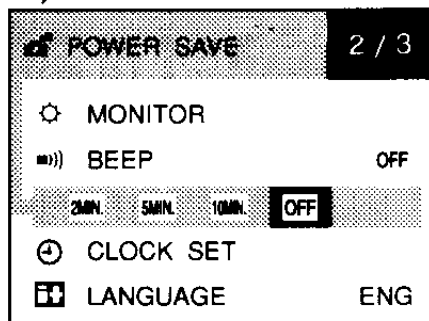


Настройка режима сбережения энергии



1,4 2,3

2,3



При установке этого режима, фотокамера, если не используется некоторое время, отключается.

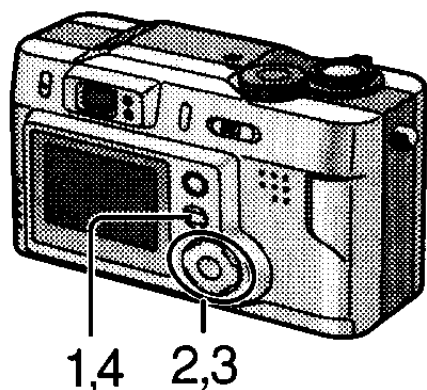
- 1 Нажать кнопку [MENU].
- 2 Нажать ▲/▼ для выбора сигнала [POWER SAVE].
- 3 Нажать ◀/▶ для выбора [2MIN.] / [5MIN.] / [10MIN.] / [OFF].
- 4 Нажать кнопку [MENU].

- Меню исчезнет.

- При желании аннулировать режим сбережения энергии, повернуть выключатель электропитания на [STANDBY], а затем снова на [OPERATE].
- При использовании адаптера переменного тока (факультативный, DMW-AC2), режим энергосбережения не используется.

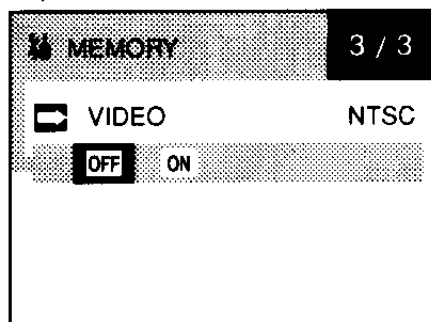
Внесение в память настроек

Если [MEMORY] задано на [ON], следующие настройки можно оставить в памяти после отключения фотокамеры.



- Светочувствительность ISO
- Баланс белого
- Яркость монитора
- Сигнальный звук
- Автоматический просмотр
- Сбережение энергии
- Цифровое увеличение
- Компенсация экспозиции
- Режим вспышки

2,3



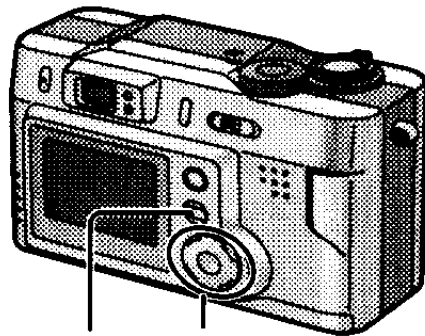
[Подготовка]

Установить выключатель электропитания на [OPERATE].

- 1 Нажать кнопку [MENU].
- 2 Нажать ▲/▼ для выбора [MEMORY].
- 3 Нажать ◀/▶ для выбора [ON].
- 4 Нажать кнопку [MENU].
 - Меню исчезнет.

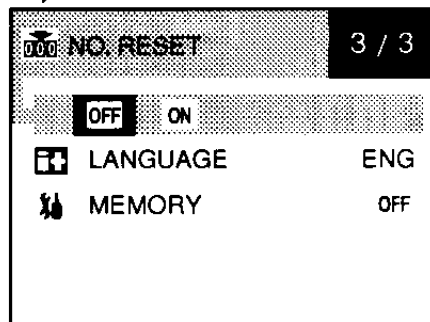
- Даже если установить настройку [MEMORY] на [OFF], настройки часов и видео будут занесены в память.

Перенастройка файлового номера



1,4 2,3

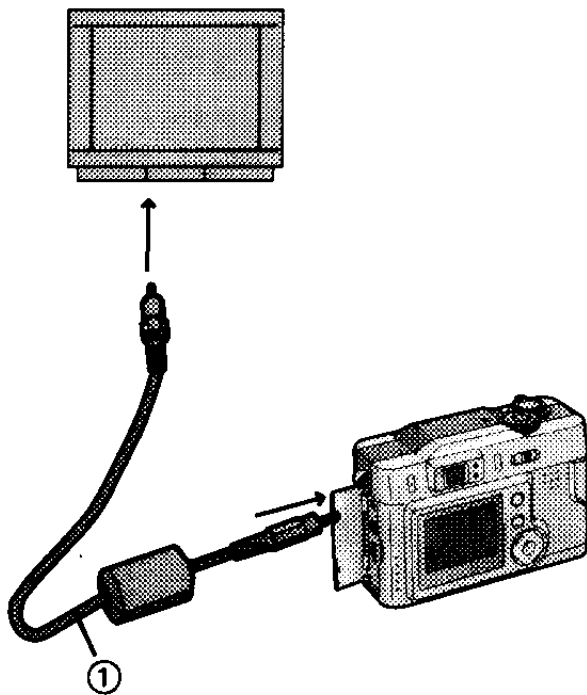
2,3



Так как файловые номера записываются фотокамерой последовательно, при использовании нескольких карт, порядок файловых номеров на картах может сбиться. Использовать эту функцию при вставлении новой карты и если необходимо начать запись с файлового номера 0001, или при необходимости настроить файловые номера записанных карт на последовательные номера.

- 1 Нажать кнопку [MENU].
- 2 Нажать ▲/▼ для выбора [NO. RESET].
- 3 Нажать ◀/▶ для выбора [ON].
- 4 Нажать кнопку [MENU].
 - Меню исчезнет.

Воспроизведение изображений на экране телевизора



Подсоединяя фотокамеру к телевизору с помощью видеокабеля ①, можно просматривать записанные изображения.

[Подготовка]

- Перед подсоединением выключить и фотокамеру, и телевизор.

- 1 Подсоединить видеокабель к разъёму видеовыхода (V.OUT) фотокамеры.
- 2 Подсоединить видеокабель в разъёмы видео на телевизоре.
- 3 Включить телевизор и выбрать внешний вход.
- 4 Включить фотокамеру.
 - Изображение появится на телевизионном экране.

Просмотр изображений в других странах

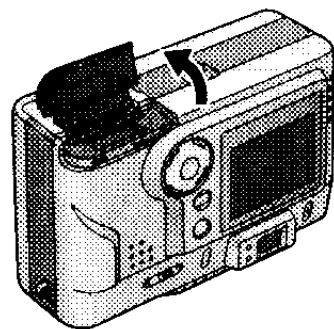
Выбирая [VIDEO] в меню, можно просматривать изображения на экране телевизора в других странах (регионах), где используются системы NTSC или PAL.

- Нельзя использовать любой другой кабель, кроме поставляемого кабеля.
- Необходимо также прочитать инструкцию по эксплуатации телевизора.
- Звук не может быть воспроизведён во время воспроизведения движущихся изображений.

После пользования

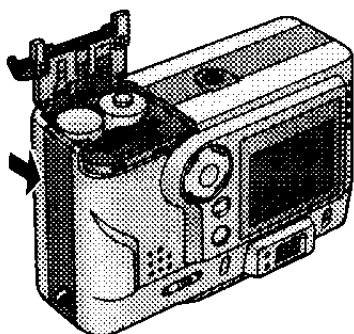
Закончив пользоваться фотокамерой, рекомендуется хранить ее согласно нижеследующим указаниям.

2



1 Повернуть выключатель электропитания на [STANDBY]. (P15)

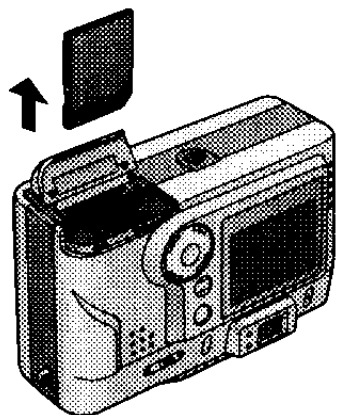
3



2 Открыть дверцу карты памяти.

3 Открыть дверцу отсека аккумулятора.

4

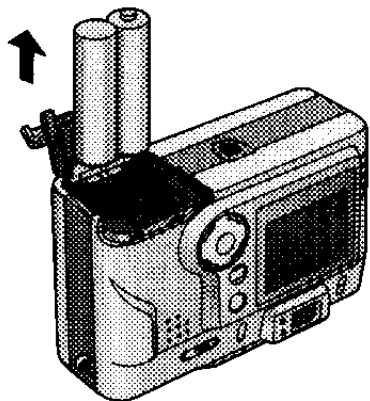


4 Вынуть карту. (P13)

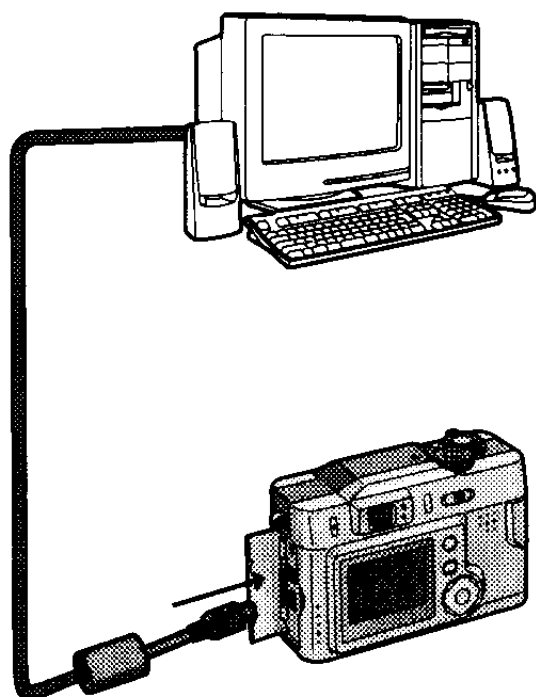
5 Вынуть блок аккумулятора. (P10)

- Настройка даты исчезнет примерно через 6 часа.

5



Подсоединение к персональному компьютеру



[Подготовка]

Используя только Windows 98 or 98SE, запустить поставляемый компакт-диск и установить драйвер USB.

- 1 Подсоединить фотокамеру к компьютеру с помощью поставляемого кабеля USB.
- 2 После введения карты памяти в фотокамеру, повернуть выключатель электропитания на [OPERATE] и настроить диск выбора режима на воспроизведение [▶].

[Windows]

Дисковод представлен в папке [Мой компьютер].

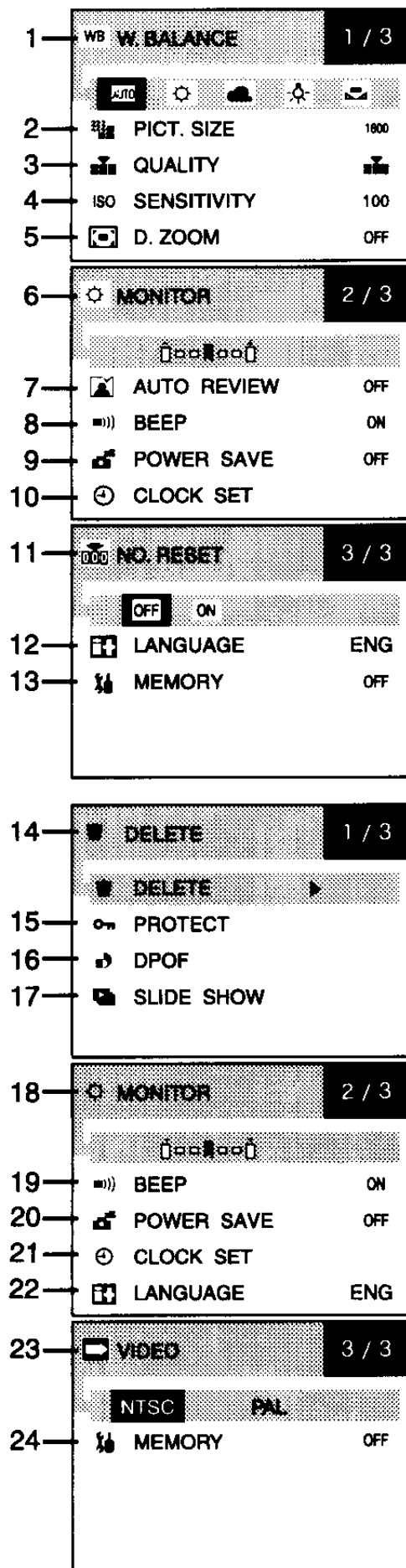
- Если фотокамера впервые подключается к компьютеру, необходимый драйвер настраивается автоматически для того, чтобы фотокамера была опознана функцией Windows "плагин энд плей", в дальнейшем дисковод будет представлен в папке [Мой компьютер].

[Macintosh]

Дисковод представлен на экране.

- Для получения подробной информации, читать инструкцию по эксплуатации к набору подсоединения USB.
- При подключении к компьютеру, в качестве источника питания рекомендуется использовать адаптер переменного тока (факультативный, DMW-AC2).

Элементы меню



Меню режима записи

- 1 W.BALANCE (P37)
- 2 PICT. SIZE (P33)
- 3 QUALITY (P34)
- 4 SENSITIVITY (P39)
- 5 D. ZOOM (P29)
- 6 MONITOR (P56)
- 7 AUTO REVIEW (P57)
- 8 BEEP (P58)
- 9 POWER SAVE (P59)
- 10 CLOCK SET (P23)
- 11 NO. RESET (P61)
- 12 LANGUAGE
- 13 MEMORY (P60)

Меню режима воспроизведения

- Для элементов меню без номера, ссылаться на элементы с тем же названием в меню режима записи.

- 14 DELETE (P48)
- 15 PROTECT (P53)
- 16 DPOF (P50)
- 17 SLIDE SHOW (P54)
- 18 MONITOR
- 19 BEEP
- 20 POWER SAVE
- 21 CLOCK SET
- 22 LANGUAGE
- 23 VIDEO (P62)
- 24 MEMORY

Предосторожности при использовании фотокамеры

Установленный производителем в порядке п. 2 ст 5 федерального закона РФ "О защите прав потребителей" срок службы данного изделия равен 7 годам с даты производства при условии, что изделие используется в строгом соответствии с настоящей инструкцией по эксплуатации и применимыми техническими стандартами.

■ Предосторожности при использовании фотокамеры

держат цифровую фотокамеру вдали от намагниченного оборудования (например, микроволновой печи, телевизора, оборудования для видеоигр и т. п.).

- При использовании цифровой фотокамерой на телевизоре или вблизи него, изображение может искажаться из-за электромагнитных волн.
- Не пользоваться фотокамерой вблизи сотового телефона, так как он может вызвать помехи, отрицательно влияющие на изображения.
- Сильные магнитные поля, создаваемые динамиками или крупными двигателями, могут повредить запись или исказить изображение.
- Электромагнитное излучение, создаваемое микропроцессорами, может отрицательно влиять на цифровую фотокамеру, вызывая искажения изображения.
- Если цифровая фотокамера работает со сбоями под влиянием намагничивающего оборудования, отключить ее и вынуть аккумулятор, затем снова вставить аккумулятор. После этого включить фотокамеру.

Не пользоваться цифровой фотокамерой возле радиопередатчиков или высоковольтных линий.

- При записи изображений возле радиопередатчиков или высоковольтных линий, качество записываемого изображения может быть значительно ухудшено.

Не брызгать на фотокамеру инсектицидами или летучими химическими веществами.

- Если брызги таких химических веществ попадут на фотокамеру, они могут вызвать деформацию её корпуса и отслаивание поверхностной отделки.
- Не держать резиновые или пластиковые материалы в контакте с цифровой фотокамерой в течение длительного времени.

При использовании камерой на пляже или в похожих условиях предохранять ее от попадания внутрь песка и пыли.

- Песок или пыль могут нанести вред фотокамере или карте. (Следует проявлять осторожность при вставлении и изъятии карты.)

При использовании фотокамерой в дождливую или снежную погоду, или на пляже, необходимо следить, чтоб внутрь неё не попала вода.

- Вода может привести к сбоям в работе цифровой фотокамеры или карты (может произойти поломка, не подлежащая ремонту).
- Если на фотокамеру попали брызги морской воды, смочить мягкую тряпочку в пресной воде, хорошо отжать её и тщательно протереть корпус фотокамеры. Затем повторно протереть сухой мягкой тряпочкой.

Не использовать фотокамеру с целью надзора или для других коммерческих целей.

- При использовании фотокамеры в течение длительного времени, её внутренняя температура повышается, что следовательно может вызвать нарушения в работе.
- Цифровая фотокамера не предназначена для профессиональных целей.

Не применять бензин, растворитель или спирт для чистки фотокамеры.

- Корпус фотокамеры может деформироваться, а отделка на поверхности может начать отслаиваться.
- Перед очисткой камеры отсоединить аккумулятор.
- Протирать фотокамеру сухой мягкой тряпочкой. Для удаления стойких пятен протереть фотокамеру тряпочкой, смоченной в разведённом водой моющем средстве, затем протереть повторно сухой тряпочкой.
- Хранить и перевозить фотокамеру в сумке или футляре с мягкими прокладками, чтобы не допустить износа покрытия корпуса фотокамеры.

После пользования, убедиться, что карта памяти, и аккумулятор вынуты из фотокамеры.

- Если оставить аккумулятор в фотокамере на длительное время, напряжение низко упадёт и аккумулятор не будет работать даже после перезарядки.

■ Оптимальное использование аккумулятора

- Не бросать аккумулятор в огонь, так как он может взорваться.

Постоянно содержать в чистоте клеммы аккумулятора.

Не допускать отложения на клеммах грязи, пыли и других веществ.

Если вы случайно уронили аккумулятор, проверьте, что

корпус его и клеммы не деформированы. Подсоединение деформированного аккумулятора к цифровой камере может привести к её повреждению.

■ Конденсация

При наличии конденсации:

Необходимо установить выключатель электропитания на [STANDBY] и оставить фотокамеру в таком состоянии примерно на 1 час. Когда фотокамера достигнет температуры окружающей среды, конденсат исчезнет.

■ Предосторожности при хранении

Перед тем, как положить цифровую камеру на хранение, вынуть карту и отсоединить аккумулятор.

Хранить все компоненты в сухом месте с относительно стабильной температурой.

(Рекомендуемая температура: от 15 до 25 °С, рекомендуемая влажность: от 40 до 60 %)

Цифровая фотокамера

- Завернуть фотокамеру в мягкую тряпочку во избежание попадания в неё пыли.
- Не оставлять фотокамеру в местах, подверженных воздействию высокой температуры.

Аккумулятор

- Чрезмерно высокая или низкая температура укорачивает срок службы аккумулятора.
- При хранении аккумулятора в дымном или пыльном месте, клеммы могут заржаветь и вызвать неполадки в работе.

- Не допускать контакта клемм аккумулятора с металлическими предметами (такими как ожерелья, заколки для волос и т. п.). Это может вызвать короткое замыкание или образование тепла, и при касании аккумулятора в этих условиях можно получить сильный ожог.
- Хранить аккумулятор в полностью разряженном состоянии. Для длительного хранения аккумулятора рекомендуется заряжать его раз в год и класть на хранение после того как он был полностью разряжен.

Карта

- Во время обращения к карте нельзя вынимать её, отключать питание и подвергать её вибрации или ударам.
- Не оставлять карту в местах с высокой температурой или под прямыми солнечными лучами, или там, где легко генерируются электромагнитные волны или статическое электричество.
- Не гнуть и не ронять карту. Карта или записанные данные могут быть повреждены.
- После пользования проверить, что карта вынута из цифровой фотокамеры.
- Не трогать пальцами разъёмы на обратной стороне карты. Не допускать попадания в неё грязи, пыли или воды.

■ Монитор ЖКД/Видоискатель

Монитор ЖКД

- При сильных перепадах температуры на мониторе ЖКД может образоваться конденсат. Вытереть его мягкой сухой тряпочкой.
- Если фотокамера при включении очень холодная, то изображение на мониторе ЖКД может быть вначале темнее обычного. Однако, по мере повышения внутренней температуры, изображение вернётся к нормальной яркости.

Для производства экрана ЖКД монитора используется чрезвычайно точная технология, имеющая в общем приблизительно 110.000 пикселей. Результатом является более 99,99% эффективно функционирующих элементов изображения, и менее чем 0,01% неактивных или негаснущих элементов изображения.

Видоискатель

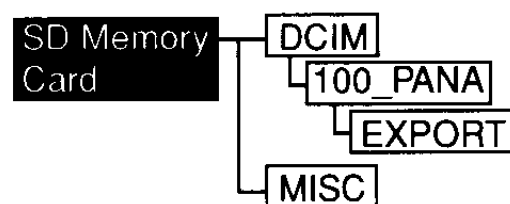
- Не направлять видоискатель или объектив на солнце. Внутренние компоненты могут быть сильно повреждены.

■ Показ слайдов SD

При настройке показа слайдов SD с помощью [SD Viewer for DSC], записанного на компакт-диск, во время воспроизведения на дисплее появится сообщение "START SD SLIDE SHOW ?" (начать показ слайдов SD?). Нажать ▲/▼ для выбора [YES] затем нажать кнопку [REVIEW/SET] для воспроизведения просмотра слайдов SD.

■ Создание папки

Когда карта памяти с записанными на ней данными вставляется в персональный компьютер, на экране появятся нижеуказанные папки.



- В папку 100_PANA можно записать до 999 изображений.
- В папку MISC можно записать файлы с настройками DPOF.

Предупреждающие сообщения

[MEMORY CARD FULL]

Вместимость карты памяти переполнена. Необходимо заменить карту памяти новой или удалить ненужные изображения для увеличения количества записи.

[PLEASE SET THE DATE/TIME]

Не была установлена дата. Установить дату.

[THIS MEMORY CARD IS PROTECTED]

Карта защищена от записи. Подтвердить содержимое и заменить карту памяти новой или аннулировать настройку защиты.

[NO VALID IMAGE TO PLAY]

Если на карте памяти нет ни одного изображения, при воспроизведении на дисплее появится это сообщение.

[NO MEMORY CARD]

Не введена карта памяти. Ввести карту памяти. Контактный разъём карты загрязнён пылью или отпечатками пальцев. Протереть его мягкой сухой тряпочкой.

[PLEASE FORMAT THE MEMORY CARD]

Введена не отформатированная карта памяти. Отформатировать карту памяти.

[PLEASE WAIT]

Это сообщение появляется на дисплее во время записи данных изображения на карту памяти.

[NOW DELETING]

Это сообщение появляется на дисплее во время удаления данных изображения.

[PROTECTED]

Это сообщение появляется на дисплее при попытке удалить защищённое изображение.

[NOW FORMATTING]

Это сообщение появляется на дисплее во время форматирования карты памяти.

[MEMORY CARD ERROR]

Обращение к карте памяти не удалось. Вставить повторно карту памяти.

[READ ERROR]

Ошибка при считывании. Повторить операцию.

[WRITE ERROR]

Ошибка при записи данных. Вынуть карту, или перевести фотокамеру на [STANDBY], а затем снова на [OPERATE]. Иначе карта памяти может быть повреждена.

[CAN'T BE SET ON THIS PICTURE] / [CAN'T BE SET ON SOME PICTURES]

Если изображение не соответствует стандарту DCF, то нельзя установить DPOF.

Устранение неисправностей

- 1: Фотокамера не включается.**
1-1: Проверить подсоединён ли аккумулятор.
1-2: Проверить, заряжен ли аккумулятор.
1-3: Пользуйтесь никелеводородными аккумуляторами Panasonic.
- 2: Фотокамера автоматически отключается, сразу после её включения.**
2-1: Проверить, заряжен ли аккумулятор.
2-2: Проверить, не образовалась ли конденсация? При перемещении фотокамеры из холода в тепло, внутри фотокамеры может образоваться конденсация. Подождать пока конденсация исчезнет.
- 3: Изображения не записываются.**
3-1: Проверить, есть ли внутри карта памяти?
3-2: На карте памяти нет достаточно места. Перед записью нужно удалить некоторые изображения.
- 4: Изображение не появляется на мониторе ЖКД.**
4: Проверить, не выключен ли монитор?
- 5: Монитор ЖКД слишком яркий или слишком тёмный.**
5: Настроить яркость монитора ЖКД.
- 6: Вспышка не срабатывает.**
6: Режим вспышки настроен на [Вспышка задана на ВЫКЛ]. Изменить режим вспышки.
- 7: Изображение не воспроизводится.**
7-1: Проверить, есть ли внутри карта памяти?
7-2: На карте памяти нет изображений.
- 8: Изображение не появляется на экране телевизора.**
8-1: Проверить, правильно ли фотокамера подсоединена к телевизору.
8-2: Настроить телевизор на входной режим видео.
- 9: При подключении фотокамеры к персональному компьютеру, изображения не переносятся на него.**
9: Проверить, правильно ли фотокамера подсоединена к компьютеру.

Технические характеристики

Цифровая фотокамера Информация для Вашей безопасности

Источник питания:	постоянный ток 3 V
Расход энергии:	4,2 W (При записи с включенным монитором ЖКД) 0,9 W (При записи с выключенным монитором ЖКД) 2,7 W (При воспроизведении)

Действительное число пикселей	2,0 М
Датчик изображения	1/2,7 – inch CCD, количество пикселей 2.110.000 Основной цветной фильтр
Объектив	Оптический 3–о кратное увеличение, f=5,4 мм - 16,2 мм (преобразование фотокамера-плёнка 35 мм: 35-105 мм)/F2,8-4,6
Фокус	Авто/Макро/∞
Диапазон записи	Авто: 50 см - ∞, Макро: 15 - 70 см
Система затвора	Электронный затвор + Механический затвор
Светочувствительность ISO	AUTO/100/200/400
Скорость затвора	Режим стоп-кадров: 1 - 1/1.000 Режим движущихся изображений: 1/30 - 1/1.000
Баланс белого	Автоматический/Ясный день/Облачный день/ Галогеновая лампа/Ручная настройка баланса белого
Экспозиция (AE)	Программа AE, Компенсация экспозиции (0,25 EV шаг, -2 - +2 EV)
Режим измерения	Центрированный режим
Монитор ЖКД	1,5-и дюймовый низкотемпературный поликристаллический TFT ЖКД (110.000 пиксель)
Оптический видоискатель	идоискатель действительного изображения
Вспышка	встроенная AUTO, AUTO/Уменьшение эффекта красных глаз, Вспышка задана на ВКЛ, Замедленная синхронизация, Вспышка задана на ВЫКЛ диапазон записи: (Крупный план) приблизительно от. 20 см до 1,5 м диапазон записи: (широкий угол) примерно от 20 см до 2,4 м

Микрофон	Моно
Записывающий носитель	Карта памяти SD/MultiMediaCard
Разрешения фотоснимка	1600 × 1200, 1024 × 768, 640 × 480, 320 × 240 (Режим движущихся изображений)
Качество	Высокое/Обычное
Файловый формат	
Стоп-кадр	формат JPEG (Design rule for Camera File system)
Движущиеся изображение	формат QuickTime Motion JPEG (движущиеся изображение со звуком)
Интерфейс	
Цифровой	USB
Аналоговый видео	NTSC/PAL Compound jet
Разъём	
USB	5-и контактное гнездо USB
видео	φ 2,5 мм гнезда
Входной разъём переменного тока	тип EIAJ 1 гнезда
Размеры (Ш × В × Г)	99,8 × 65,9 × 40,1 мм (без выступающей части)
Вес	195 гр (без карты памяти и аккумулятора) 250 гр (с картой памяти и аккумулятором)
Источник питания	2 AA Никель-водородный аккумулятор

Зарядное устройство (Panasonic DE-894B)

Информация для Вашей безопасности

Вход	110В-240 В, ~ 50/60 Гц, 0,07А
Выход	1,5В== 0,4А × 2



ИНФОРМАЦИЯ О СЕРТИФИКАЦИИ ПРОДУКЦИИ

адаптер для цифровой фотокамеры
МОДЕЛЬ DE-894B Panasonic
сертифицирован ОС ГОСТ-АЗИЯ,

(Регистрационный номер в Госреестре— РОСС SG.0001.11BZ02)

Сертификат соответствия:	№ РОСС CN.BZ02.B03264
Сертификат соответствия выдан:	26 февраля 2002 года
Сертификат соответствия действителен до:	26 февраля 2005 года
Модель DE-894B Panasonic соответствует требованиям нормативных документов:	ГОСТ Р 50377-92 (МЭК 950-86), ГОСТ Р 51318.22-99, ГОСТ Р 50839-2000

Информация для покупателя

Название продукции:	Цифровая фотокамера																														
Название страны производителя:	Китай																														
Название производителя:	Мацushита Электрик Индастриал Ко., Лтд.																														
Юридический адрес:	1006 Кадома, Осака, Япония																														
<p>Дата производства: Вы можете уточнить год и месяц по серийному номеру на табличке. Пример маркировки—Серийный номер № XX221XXXX (X-любая цифра или буква) ГОД: На 3-ей цифре отображен номер конца AD (2—2002, 3—2003, ...) Месяц и день изготовления: отображены на 4-ой и 5-ой цифре (ссылаться на следующее)</p> <p>Месяц изготовл. (отображен на 4-ой цифре) День изготовл. (отображен на 5-ой цифре)</p> <table border="1" style="width: 100%; border-collapse: collapse;"> <tr> <td style="text-align: center;">Янв / Фев</td> <td style="text-align: center;">1</td> <td style="text-align: center;">Июль / Авг</td> <td style="text-align: center;">4</td> <td style="width: 20px;"></td> <td style="text-align: center;">Перв.</td> <td style="text-align: center;">Промеж.</td> <td style="text-align: center;">Послед.</td> </tr> <tr> <td style="text-align: center;">Март / Апр</td> <td style="text-align: center;">2</td> <td style="text-align: center;">Сент / Окт</td> <td style="text-align: center;">5</td> <td style="text-align: center;">Нечетн. ном. месяца</td> <td style="text-align: center;">1</td> <td style="text-align: center;">2</td> <td style="text-align: center;">3</td> </tr> <tr> <td style="text-align: center;">Май / Июнь</td> <td style="text-align: center;">3</td> <td style="text-align: center;">Ноябрь / Дек</td> <td style="text-align: center;">6</td> <td style="text-align: center;">Четный ном. месяца</td> <td style="text-align: center;">4</td> <td style="text-align: center;">5</td> <td style="text-align: center;">6</td> </tr> </table>								Янв / Фев	1	Июль / Авг	4		Перв.	Промеж.	Послед.	Март / Апр	2	Сент / Окт	5	Нечетн. ном. месяца	1	2	3	Май / Июнь	3	Ноябрь / Дек	6	Четный ном. месяца	4	5	6
Янв / Фев	1	Июль / Авг	4		Перв.	Промеж.	Послед.																								
Март / Апр	2	Сент / Окт	5	Нечетн. ном. месяца	1	2	3																								
Май / Июнь	3	Ноябрь / Дек	6	Четный ном. месяца	4	5	6																								
Дополнительная информация:	Пожалуйста внимательно прочитайте инструкцию по эксплуатации.																														