

Panasonic

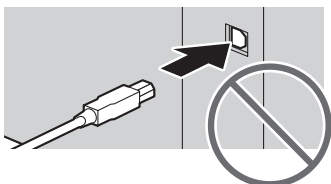
Инструкция по эксплуатации

Цветное лазерное
многофункциональное устройство

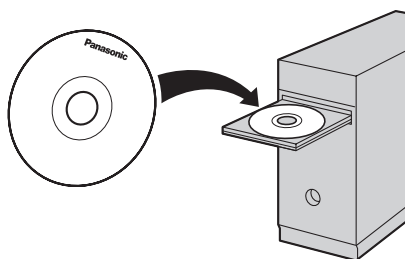
Модель № **KX-MC6020RU**

НЕ подсоединяйте устройство к компьютеру кабелем USB, пока не будет выдан соответствующий запрос программным обеспечением Multi-Function Station (находится на компакт-диске).

1



2



FOR ENGLISH USERS:

You can select English for the display and report (feature #110, page 62).

Используйте только кабель USB, поставляемый с этим аппаратом.

- Данный аппарат совместим с услугами АОН и Caller ID. Необходимо подключить соответствующую услугу, предлагаемую вашим оператором связи/телефонной компанией.
- Используйте только телефонный шнур, поставляемый с аппаратом.

Благодарим вас за покупку многофункционального устройства Panasonic.

Можно выбрать русский, украинский или английский язык.

Сообщения на дисплее и отчеты будут отображаться на выбранном языке. По умолчанию установлен русский язык. Об изменении этого параметра смотрите функцию #110 на стр. 62.

Осторожно:

- Не трите по напечатанной стороне и не применяйте ластик, это может размазать печать.

Товарные знаки:

- Microsoft, Windows, Windows Vista и Internet Explorer являются зарегистрированными товарными знаками или товарными знаками Microsoft Corporation в США и/или в других странах.
- Pentium является товарным знаком Intel Corporation в США и других странах.
- Образцы экранов напечатаны с разрешения Microsoft Corporation.
- Adobe и Reader являются зарегистрированными товарными знаками Adobe Systems Incorporated в США и/или других странах.
- 3M является товарным знаком или зарегистрированным товарным знаком 3M Company.
- Avery является зарегистрированным товарным знаком Avery Dennison Corporation.
- PCL является товарным знаком компании Hewlett-Packard.
- Все прочие товарные знаки являются собственностью их владельцев.

Авторские права:

- Авторскими правами на данную инструкцию по эксплуатации обладает компания Панасоник Коммуникейшнс Ко., Лтд., и данная инструкция по эксплуатации может воспроизводиться исключительно для внутренних целей. Любое другое воспроизведение, полное или частичное, запрещается без письменного согласия компании Панасоник Коммуникейшнс Ко., Лтд.

© 2008 Панасоник Коммуникейшнс Ко., Лтд. Все права защищены.

Для вашей безопасности

Лазерное излучение

ЛАЗЕРНОЕ ИЗДЕЛИЕ КЛАССА 1



В принтере данного аппарата применяется лазер. Используя органы управления, настройки и процедуры не в соответствии с настоящими инструкциями, вы можете подвергнуться воздействию опасного излучения.

Параметры лазерных диодов

Мощность лазера: макс. 6,5 мВт (mW)
 Длина волны: 770 нм (nm) – 800 нм (nm)
 Продолжительность излучения: постоянная

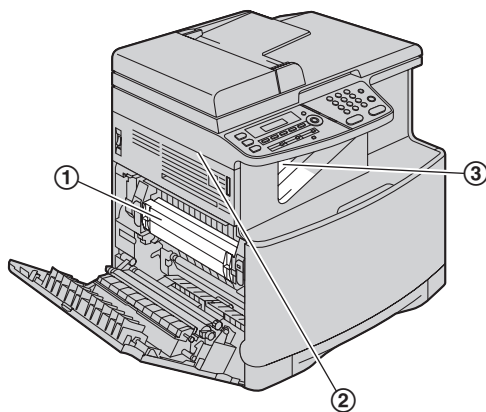
Термофиксатор



Во время или сразу после печати термофиксатор (①) нагревается. Это нормальное явление. Не прикасайтесь к нему.

Примечание:

- Левая сторона аппарата (②) и область рядом с местом выхода бумаги для печати (③) также нагреваются. Это нормальное явление.



Для лучшего применения

Тонер-картридж и модуль барабана

- При замене тонер-картриджа или модуля барабана не допускайте попадания на барабан пыли, воды или других жидкостей. Это может ухудшить качество печати.
- Для оптимальной работы рекомендуется применять подлинные тонер-картриджи и модули барабанов компании Panasonic. Мы не несем ответственности за перечисленные ниже неполадки, вызванные использованием тонер-картриджа и модуля барабана, произведенных не компанией Panasonic:
 - Повреждение аппарата

- Низкое качество печати
- Неправильная работа

Тонер-картридж

- Не оставляйте тонер-картридж на длительное время вне защитной упаковки. Это сокращает срок службы тонера.

Модуль барабана

- Прочитайте инструкции на стр. 10 до начала установки модуля барабана. Прочитав инструкции, откройте защитную упаковку модуля барабана. Модуль барабана содержит светочувствительный барабан. Воздействие света может повредить барабан. После того, как вы открыли защитную упаковку:
 - Не подвергайте модуль барабана воздействию света дольше, чем 45 секунд.
 - Не трогайте и не царапайте зеленую поверхность барабана.
 - Не кладите модуль барабана в пыльные или загрязненные места или же в места с высокой влажностью.
 - Не подвергайте модуль барабана воздействию прямого солнечного света.
- Чтобы продлить срок службы модуля барабана, ни в коем случае не выключайте выключатель питания сразу после печати. Оставьте электропитание включенным минимум на 30 минут после печати.

Расположение

- Во избежание неполадок не ставьте аппарат рядом с такими приборами, как телевизоры или динамики, которые генерируют мощное электромагнитное поле.

Статическое электричество

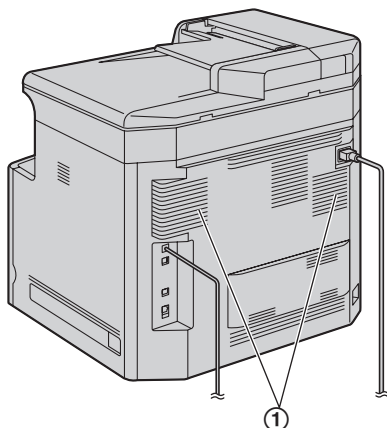
- Чтобы не повредить электростатическим разрядом интерфейсные разъемы или другие электрические компоненты внутри аппарата, прежде чем прикасаться к компонентам аппарата, прикоснитесь к заземленной металлической поверхности.

Окружающая среда

- Не устанавливайте аппарат рядом с устройствами, создающими электрические помехи (например, люминесцентными лампами и электродвигателями).
- Оберегайте аппарат от пыли, высокой температуры и вибрации.
- Не подвергайте аппарат воздействию прямого солнечного света.
- Не кладите на аппарат тяжелые предметы. Если аппарат не используется в течение долгого времени, отсоедините его от сетевой розетки.
- Аппарат нельзя хранить вблизи источников тепла (например, обогревателей, кухонных плит и т.д.). Следует также избегать влажных подвальных помещений.
- В процессе печати на поверхности бумаги запекается тонер. Запах, появляющийся во время и сразу после печати, является нормальным явлением. Используйте аппарат в помещении с надлежащей вентиляцией.
- Не располагайте никакие предметы ближе чем на 10 см (cm) от правой, левой и задней сторон аппарата.

Важная информация

- Не закрывайте прорези или отверстия в корпусе аппарата. Регулярно проверяйте вентиляционные отверстия и удаляйте скопившуюся пыль пылесосом (①).

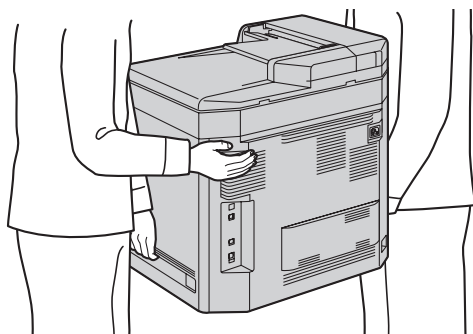
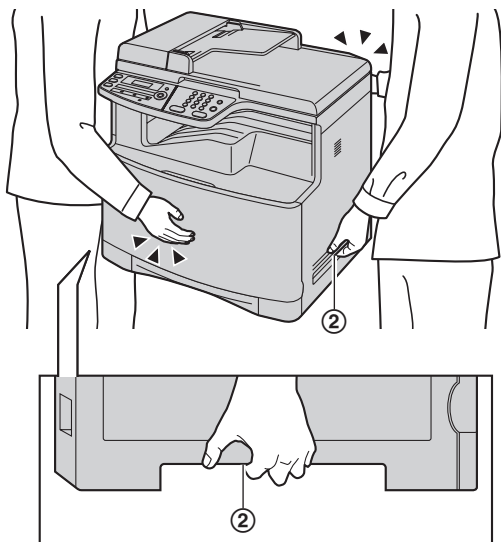


Регулярный уход за аппаратом

- Протирайте внешние поверхности аппарата мягкой тканью. Не пользуйтесь бензином, растворителями или абразивными порошками.

Перемещение аппарата

Вес аппарата составляет приблизительно 30 кг (kg). Настоятельно рекомендуется перемещать его вдвоем. При перемещении аппарата беритесь за обе боковые ручки (②).



Приблизительно 30 кг (kg)

Незаконные копии

- Копирование определенных документов является противоправным действием.

Копирование определенных документов может быть незаконным в вашей стране. Виновные могут подвергаться наказанию в виде штрафа и/или лишения свободы. Ниже перечислены документы, копирование которых может быть незаконным в вашей стране.

- Денежные знаки
- Банковские билеты и чеки
- Банковские и государственные облигации и ценные бумаги
- Паспорта и удостоверения личности
- Материалы, защищенные авторскими правами, или торговые марки без договоренности с их обладателями
- Почтовые марки и другие платежные средства

Приведенный список не является исчерпывающим, и не предполагается никакой ответственности за его полноту или точность. В случае возникновения сомнений обратитесь к вашему юристу.

Уведомление:

- Во избежание изготовления нелегальных копий устанавливайте аппарат в таком месте, где он будет постоянно находиться под наблюдением.

1. Введение и установка

Аксессуары

- 1.1 Аксессуары, входящие в комплект поставки 7
- 1.2 Информация о дополнительных аксессуарах 8

Органы управления

- 1.3 Описания кнопок 8
- 1.4 Обзор 9

Установка

- 1.5 Тонер-картридж и модуль барабана 10
- 1.6 Бумага для печати 15
- 1.7 Телефонная трубка 17

2. Подготовка

Соединения и установка

- 2.1 Соединения 19
- 2.2 Включение выключателя электропитания 20
- 2.3 Режим набора номера 20
- 2.4 Выбор режима работы (сканирование/копирование/факс) 21

Требования к документу

- 2.5 Установка оригинала документа 21

Справка

- 2.6 Функция справки 23

Громкость

- 2.7 Регулировка громкости 23

Начальное программирование

- 2.8 Дата и время 24
- 2.9 Ваш логотип 24
- 2.10 Телефонный номер вашего факса 25
- 2.11 Конфигурирование аппарата для доступа к сети 25
- 2.12 Установка программного обеспечения Multi-Function Station 26
- 2.13 Запуск программного обеспечения Multi-Function Station 28

3. Принтер

Принтер

- 3.1 Печать из приложений Windows 30
- 3.2 Автоматическая печать полученных вложений в сообщения электронной почты (только сетевое соединение) 32

4. Сканер

Сканер

- 4.1 Сканирование с аппарата (сетевое сканирование) 34
- 4.2 Сканирование с компьютера (обычное сканирование) 36

5. Копир

Копирование

- 5.1 Изготовление копии 38
- 5.2 Другие функции копирования 39

6. Телефон

Автоматический набор номера

- 6.1 Сохранение записей для функции однокнопочного набора и в телефонном справочнике упрощенного набора 45
- 6.2 Голосовой вызов с использованием функции однокнопочного набора и телефонного справочника 45

7. Факс

Отправка факсов

- 7.1 Отправка факса вручную 47
- 7.2 Передача факса с использованием функции однокнопочного набора и телефонного справочника 48
- 7.3 Групповая рассылка 49
- 7.4 Отправка компьютерного документа как факсимильного сообщения с компьютера 50

Голосовой контакт

- 7.5 Разговор с вашим абонентом после передачи или приема факса 51

Прием факсов

- 7.6 Выбор способа применения аппарата 51
- 7.7 Прием факса автоматически – Режим автоответа ВКЛ 52
- 7.8 Прием факса вручную – Режим автоответа ВЫКЛ 53
- 7.9 Совместная работа с автоответчиком 55
- 7.10 Получение методом поллинга (получение факса, содержащегося на другом факсимильном аппарате) 55
- 7.11 Запрет на прием спама (предотвращение приема факсов от нежелательных абонентов) 56
- 7.12 Прием факса на компьютер 57

8. Идентификация вызывающего абонента

Идентификация вызывающего абонента

- 8.1 Услуга идентификации вызывающего абонента (АОН и Caller ID) 58
- 8.2 Просмотр и обратный вызов с помощью информации о вызывающем абоненте 59
- 8.3 Редактирование номера телефона вызывающего абонента до обратного вызова / сохранения 59
- 8.4 Удаление информации о вызывавшем абоненте 59
- 8.5 Сохранение информации о вызывающем абоненте 59
- 8.6 Настройки идентификации вызывающего абонента 60

9. Программируемые функции

Сводка функций

- 9.1 Программирование 61
- 9.2 Основные функции 62
- 9.3 Функции факса 66
- 9.4 Функции копирования 70
- 9.5 Функции ПК-печати 71

9.6	Функции сканирования	73
9.7	Сетевые функции	75
9.8	Сетевые функции (только сетевое соединение) ..	77

10. Полезная информация

Полезная информация

10.1	Ввод символов	79
10.2	Состояние аппарата	80
10.3	Отмена операций	81
10.4	Изменение калибровки цвета	81

Опция

10.5	Дополнительный автоматический дуплекс-модуль	82
10.6	Дополнительный входной лоток	82
10.7	Установка дополнительного входного лотка/ дополнительного автоматического дуплекс-модуля	83

11. Справка

Сообщения об ошибках

11.1	Сообщения об ошибках – отчеты	84
11.2	Сообщения об ошибках – на дисплее	85

Устранение неполадок

11.3	Если функция не действует	88
------	---------------------------------	----

12. Замятия бумаги

Замятия бумаги

12.1	Замятие бумаги для печати	97
12.2	Замятия документов (автоматический податчик документов)	102

13. Чистка

Чистка

13.1	Чистка белых пластин и стекла	103
13.2	Чистка роликов податчика документов	104
13.3	Чистка канала прохождения бумаги	105

14. Общая информация

Печать отчетов

14.1	Списки и отчеты	106
------	-----------------------	-----

Технические характеристики

14.2	Технические характеристики	107
------	----------------------------------	-----

Авторские права

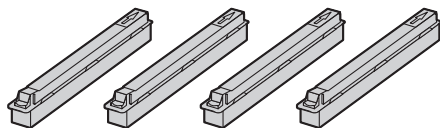
14.3	Сведения об авторских правах и лицензиях	110
------	--	-----

15. Предметный указатель

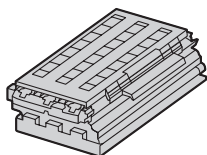
15.1	Предметный указатель	120
------	----------------------------	-----

1.1 Аксессуары, входящие в комплект поставки

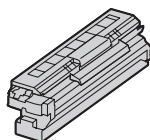
- ① Тонер-картридж (для первоначального использования) (голубой/пурпурный/желтый/черный)*¹



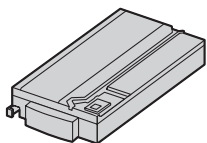
- ② Модуль цветного барабана



- ③ Модуль монохромного барабана



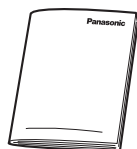
- ④ Емкость для отработанного тонера (предустановлен в аппарате)



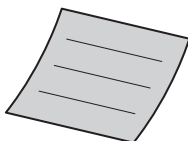
- ⑤ Компакт-диск



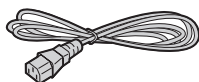
- ⑥ Краткое руководство



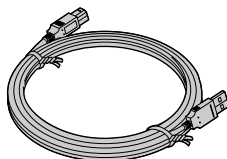
- ⑦ Краткая инструкция по установке



- ⑧ Сетевой шнур



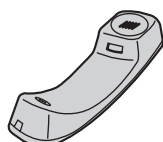
- ⑨ Кабель USB



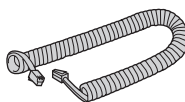
- ⑩ Телефонный шнур



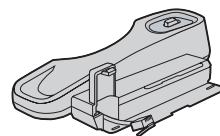
- ⑪ Телефонная трубка



- ⑫ Шнур телефонной трубки



- ⑬ Рычаг телефонной трубки



- *1 Позволяет напечатать около 1 000 страниц формата A4 с плотностью изображения 5 % (стр. 108).

Примечание:

- Сохраните оригинальную коробку и упаковку для последующих возможных транспортировок аппарата.
- После распаковки изделия позаботьтесь о колпачке вилки сетевого шнура и/или упаковочных материалах.
- Не извлекайте из аппарата модули барабана и тонер-картриджи при повторной упаковке аппарата для его доставки и транспортировки.

1.2 Информация о дополнительных аксессуарах

Аксессуары для данного аппарата можно заказать через интернет, по факсу или по телефону.

<http://www.panasonicplaza.ru/>

Для правильной работы аппарата используйте только оригинальные тонер-картридж и барабан производства Panasonic.

■ Сменные принадлежности

– Тонер-картридж

Цветной	Модель №
Голубой	KX-FATC501A
Пурпурный	KX-FATM502A
Желтый	KX-FATY503A
Черный	KX-FATK504A

- Позволяет напечатать около 2 000 страниц формата А4 с плотностью изображения 5 % при использовании KX-FATC501A/KX-FATM502A/KX-FATY503A и около 2 500 страниц при использовании KX-FATK504A.

– Тонер-картридж (большой емкости)

Цветной	Модель №
Голубой	KX-FATC506A
Пурпурный	KX-FATM507A
Желтый	KX-FATY508A
Черный	KX-FATK509A

- Позволяет напечатать около 4 000 листов формата А4 с плотностью изображения 5 %.

– Модуль цветного барабана

- Модель №: KX-FADC510A

– Модуль монохромного барабана

- Модель №: KX-FADK511A

– Емкость для отработанного тонера

- Модель №: KX-FAW505A

■ Дополнительные принадлежности

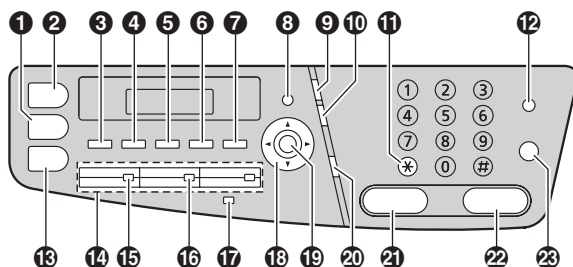
– Дополнительный нижний входной лоток

- Модель №: KX-FAP317A

– Автоматический дуплекс-модуль

- Модель №: KX-FAB318A

1.3 Описания кнопок



1 [КОПИР]

- Для переключения на режим копирования (стр. 21, 38).

2 [СКАНЕР]

- Для переключения на режим сканирования (стр. 21, 34).

3 [СОРТИРОВКА][ТЕЛ КНИГА]

- Для выполнения сортировки при копировании (стр. 40).
- Для открытия телефонного справочника (стр. 45, 49).

4 [КОНТРАСТ]

- Для выбора контрастности при копировании (стр. 38).
- Для выбора контрастности при отправке факса (стр. 47).

5 [РАЗРЕШЕНИЕ]

- Для выбора разрешения при копировании (стр. 38).
- Для выбора разрешения при отправке факса (стр. 47).

6 [МАСШТАБ][БЫСТРОЕ СКАНИРОВАНИЕ]

- Для увеличения или уменьшения документа при копировании (стр. 39).
- Для сохранения сканированного документа в памяти и его последующей отправки (стр. 48).

7 [ОПЦИИ][АОН]

- Для изготовления копий в различных форматах (стр. 41).
- Для использования функций идентификации вызывающего абонента (стр. 59).

8 [МЕНЮ]

- Для начала или окончания программирования.

9 [ПОВТОРНЫЙ НАБОР][ПАУЗА]

- Для повторного набора последнего набранного номера. Если линия занята, когда вы звоните по телефону с помощью кнопки [МОНИТОР] или отправляете факс, аппарат автоматически набирает номер 2 или более раз.
- Для вставки паузы во время набора номера.

10 [ФЛЭШ]

- Для доступа к специальным телефонным службам или для пересылки вызовов на дополнительный телефонный аппарат.

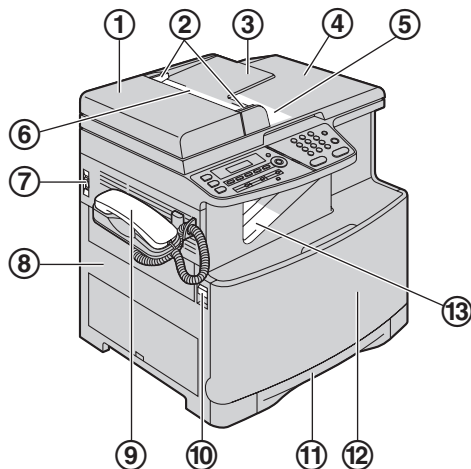
11 [ТОН]

- Для временного перехода с импульсного режима на тональный во время набора номера, если телефонная компания предоставляет услугу только импульсного набора номера.

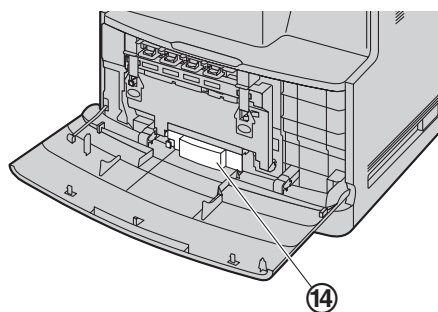
- 12 [АВТООТВЕТ ФАКСА]**
- Для включения/выключения режима автоответа (стр. 52).
- 13 [ФАКС]**
- Для переключения на режим факса (стр. 21, 47).
- 14 Клавиши станций**
- Для однокнопочного набора номера (стр. 45, 48).
- 15 [РАССЫЛКА]**
- Для отправки документа нескольким абонентам (стр. 49).
- 16 [РУЧНАЯ РАССЫЛКА]**
- Для отправки документа нескольким абонентам путем сохранения с помощью клавиатуры набора номера (стр. 49).
- 17 [НИЖ.РЕГИСТР]**
- Чтобы выбрать станции 4–6 для однокнопочного набора номера (стр. 45, 48).
- 18 Клавиша навигации**
- Для выбора нужных настроек.
 - Для регулировки громкости (стр. 23).
 - Для поиска сохраненной записи (стр. 48).
- 19 [ОК]**
- Для сохранения параметра при программировании.
- 20 [МОНИТОР]**
- Для набора номера без снятия трубки. Если при получении вызова нажать **[МОНИТОР]**, вы будете слышать абонента, но ваш абонент вас не услышит.
- 21 [ЧЕРНО-БЕЛЫЙ]**
- Для копирования документа в монохромном режиме (стр. 38).
 - Для сканирования документа в монохромном режиме (сетевое сканирование) (стр. 34).
 - Для отправки или приема факса (стр. 47, 53).
- 22 [ЦВЕТНОЙ]**
- Для копирования документа в цветном режиме.
 - Для сканирования документа в цветном режиме (сетевое сканирование).
- 23 [СТОП]**
- Для остановки операции или сеанса программирования.
 - Для удаления знака/цифры.

1.4 Обзор

1.4.1 Вид спереди



- ① Крышка АПД (автоматического податчика документов)
- ② Направляющие документов
- ③ Лоток для документов
- ④ Крышка для документов
- ⑤ Место выхода документов
- ⑥ Место входа документов
- ⑦ Выключатель питания
- ⑧ Левая крышка
- ⑨ Телефонная трубка
- ⑩ Рычаг открывания левой крышки
- ⑪ Стандартный входной лоток
- ⑫ Передняя крышка
- ⑬ Место выхода бумаги для печати*1

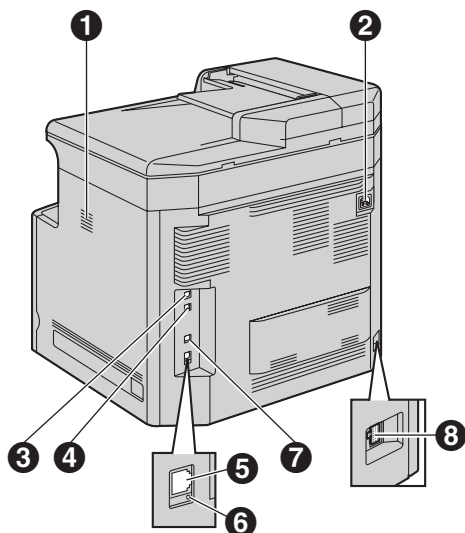


- ⑭ Емкость для отработанного тонера (предустановлен в аппарате)*2

*1 Аппарат вмещает примерно 100 отпечатанных листов бумаги. Убирайте отпечатанные листы до того, как они заполнят место выхода бумаги для печати.

*2 В емкости для отработанного тонера хранится тонер, израсходованный во время печати. Сведения о сроке службы емкости для отработанного тонера см. в стр. 109.

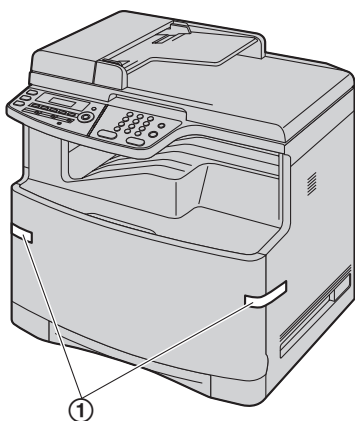
1.4.2 Вид сзади



- ① Громкоговоритель
- ② Гнездо сетевого шнура
- ③ Гнездо телефонной линии
- ④ Гнездо внешнего телефона
- ⑤ Разъем сетевого интерфейса
- ⑥ LED-индикатор
- ⑦ Разъем интерфейса USB
- ⑧ Разъем автоматического дуплекс-модуля (поставляется дополнительно)

Удаление транспортировочной ленты

Удалите транспортировочную ленту (①).



Примечание:

- Положения упаковочной ленты могут быть изменены без предварительного уведомления.

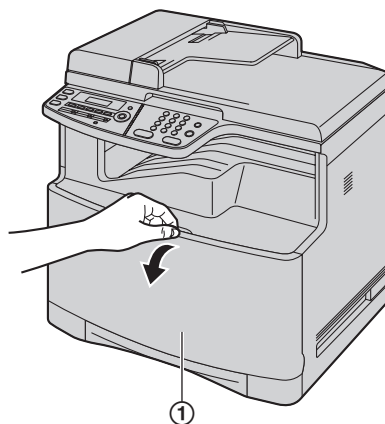
1.5 Тонер-картридж и модуль барабана

С аппаратом поставляется тонер-картридж для первоначального использования.

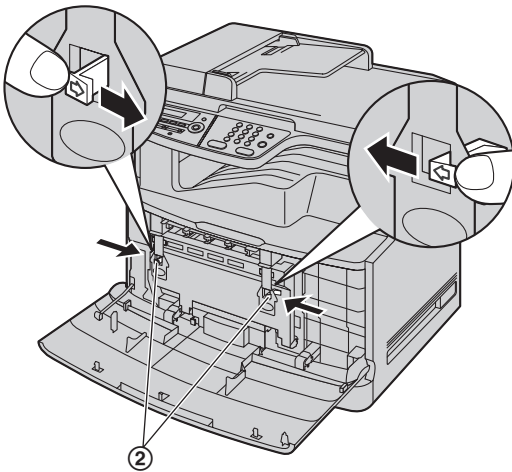
Осторожно:

- Прочитайте следующие инструкции до начала установки. Прочитав инструкции, откройте защитную упаковку модуля барабана. Модуль барабана содержит светочувствительный барабан. Воздействие света может повредить барабан. После того, как вы открыли защитную упаковку:
 - Не подвергайте модуль барабана воздействию света дольше, чем 45 секунд.
 - Не трогайте и не царапайте зеленую поверхность барабана в нижней части модуля барабана.
 - Не кладите модуль барабана в пыльные или загрязненные места или же в места с высокой влажностью.
 - Не подвергайте модуль барабана воздействию прямого солнечного света.
- Не оставляйте тонер-картридж на длительное время вне защитной упаковки. Это сокращает срок службы тонера.
- Мы не несем ответственности за любые повреждения аппарата или ухудшение качества печати, вызванные использованием тонер-картриджа и модуля барабана, не произведенных компанией Panasonic.
- Не засыпайте тонер в тонер-картридж по мере его исчерпания!

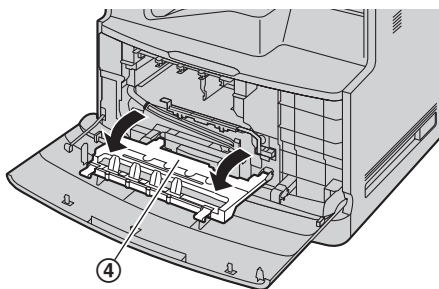
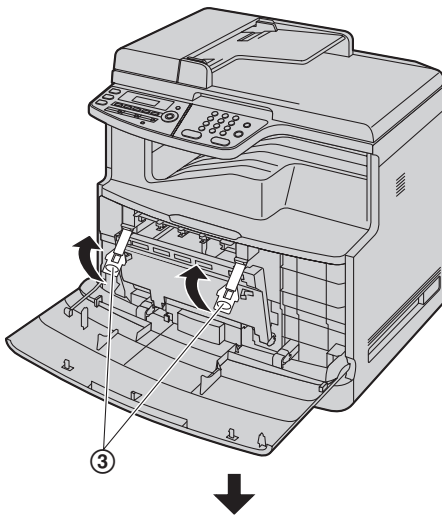
- 1 Откройте переднюю крышку (①), держа ее центральную часть.



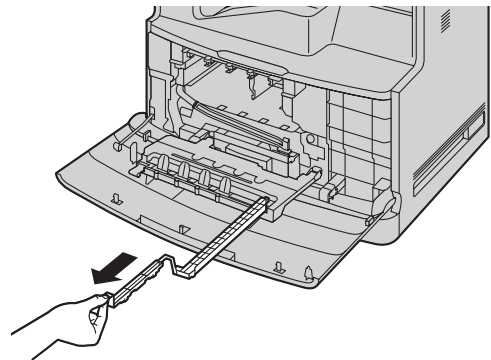
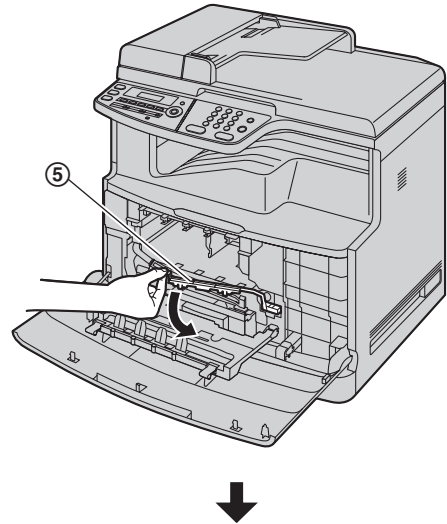
- 2 Отоприте крышку модуля барабана, нажав на выступы (2) в направлении стрелок.



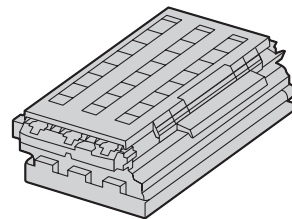
- 3 Поднимите рычаги (3) и откройте крышку модуля барабана (4).



- 4 Удалите оранжевый предохранитель (5), потянув его на себя, а затем полностью вытащив из аппарата.



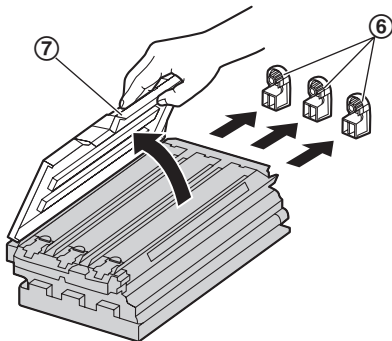
- 5 Извлеките модуль цветного барабана из защитной упаковки.



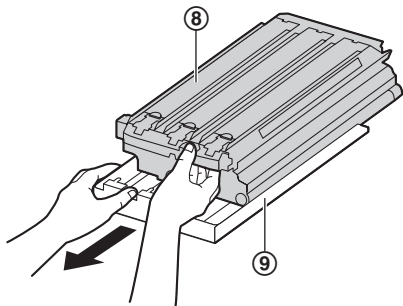
- Удалите транспортировочную ленту.
- Не извлекайте модуль монохромного барабана из защитной упаковки до установки модуля цветного барабана на шаге 8.
- При манипуляциях с модулем цветного барабана обязательно держите его над столом, чтобы не повредить модуль, если он упадет с большой высоты.

1. Введение и установка

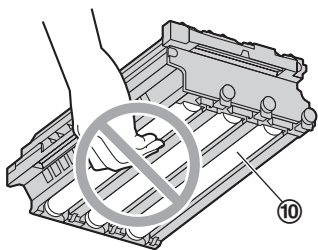
- 6 Снимите защитные колпачки (6), а затем отделите верхнюю герметичную крышку, держась за ее выступ (7).



- 7 Крепко возьмите модуль цветного барабана (8) и удалите защитный лоток (9), продвинув его на себя.

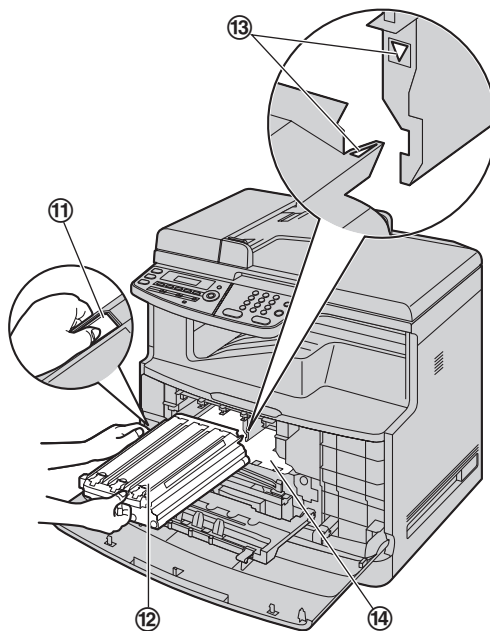


- Не трогайте и не царапайте зеленую поверхность барабана (10) в нижней части модуля барабана.

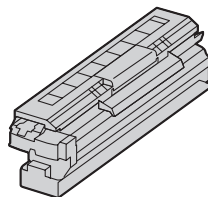


- 8 Возьмитесь за зеленый рычаг (11) модуля цветного барабана (12) левой рукой и держите его переднюю часть правой рукой. Затем вставьте его в левую часть аппарата.
- При правильной установке модуля барабана стрелки (13) должны быть совмещены.

- Не трогайте и не царапайте емкость накопителя (14).

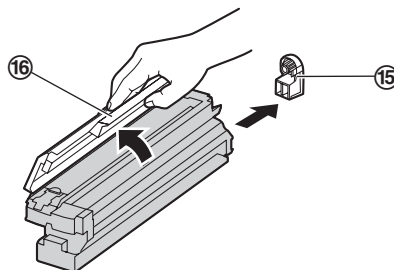


- 9 Извлеките модуль монохромного барабана из защитной упаковки.

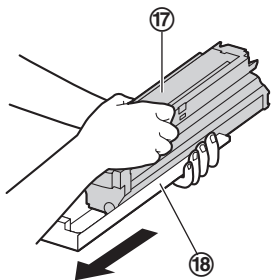


- Удалите транспортировочную ленту.

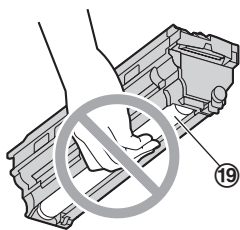
- 10 Снимите защитный колпачок (15), затем отделите верхнюю герметичную крышку, держась за выступ (16).



- 11** Крепко возьмите модуль монохромного барабана (17) и удалите защитный лоток (18), продвинув его на себя.

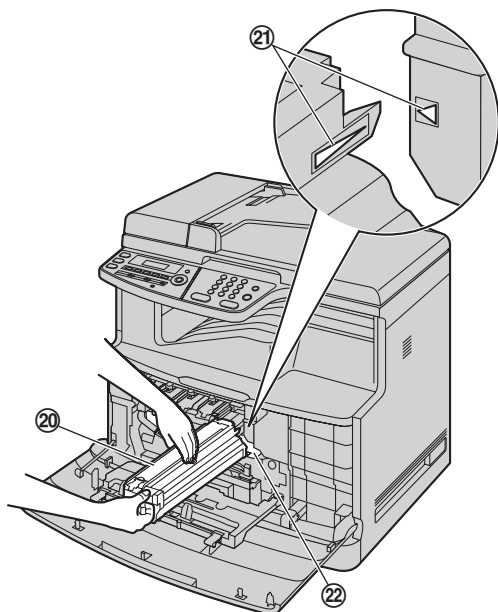


- Не трогайте и не царапайте зеленую поверхность барабана (19) в нижней части модуля барабана.

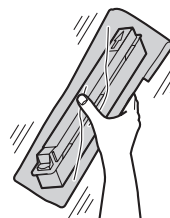


- 12** Вставьте модуль монохромного барабана (20) в правую часть аппарата.

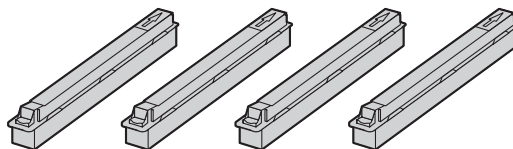
- При правильной установке модуля барабана стрелки (21) должны быть совмещены.
- Не трогайте и не царапайте емкость накопителя (22).



- 13** Прежде чем открывать защитную упаковку новых тонер-картриджей, встряхните их вертикально более 10 раз.

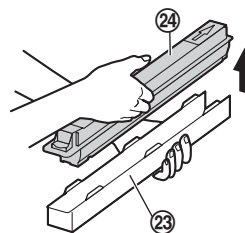


- 14** Извлеките 4 тонер-картриджа из защитных упаковок.



- Удалите транспортировочную ленту.

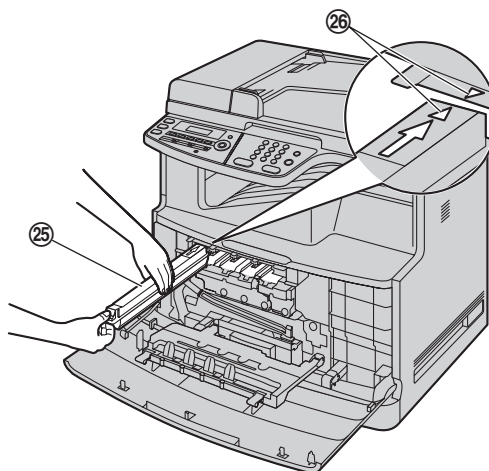
- 15** Удалите каждый защитный лоток (23), приподняв тонер-картридж (24).



- 16** Вставьте каждый тонер-картридж (25) в соответствующий цветовой отсек.

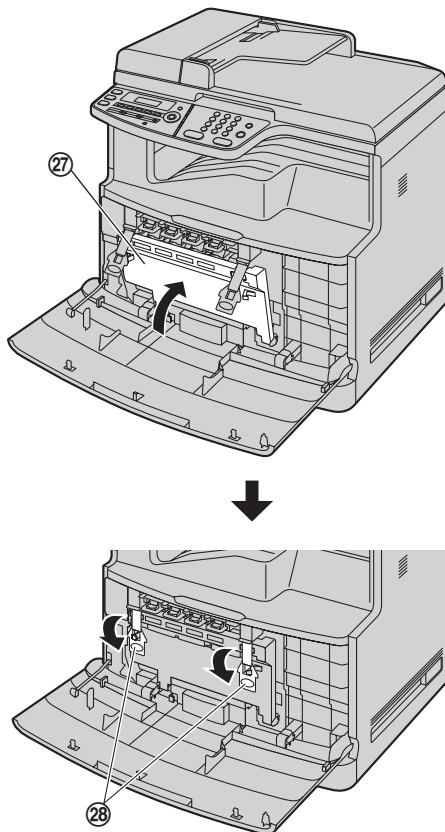
Слева направо, желтый, пурпурный, голубой, черный.

- При правильной установке тонер-картриджа стрелки (26) должны быть совмещены.
- Не прикасайтесь к шторке тонер-картриджа в нижней части тонер-картриджа. Тонер может высыпаться из тонер-картриджа.

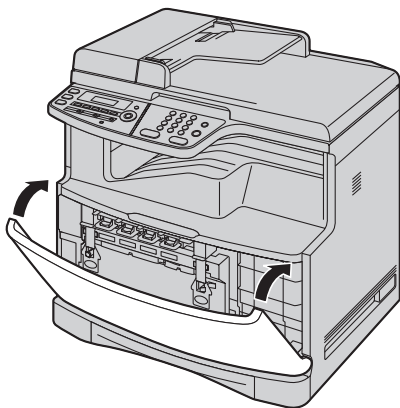


1. Введение и установка

- 17 Поднимите крышку модуля барабана (27) и нажмите на рычаги (28), чтобы закрыть.
- Чтобы запереть крышку, нажимайте рычаги вниз, пока не услышите щелчок.



- 18 Закройте переднюю крышку.



Когда следует заменять тонер-картридж и модуль барабана

При появлении на дисплее следующего сообщения замените тонер-картридж.

- “ЧЕРНЫЙ ТОНЕР НА ИСХОДЕ”
- “ГОЛУВОЙ ТОНЕР НА ИСХОДЕ”

- “ПУРПУРНЫЙ ТОНЕР НА ИСХОДЕ”
- “ЖЕЛТЫЙ ТОНЕР НА ИСХОДЕ”
- “ЧЕРНЫЙ ТОНЕР ПУСТ”
- “ГОЛУВОЙ ТОНЕР ПУСТ”
- “ПУРПУРНЫЙ ТОНЕР ПУСТ”
- “ЖЕЛТЫЙ ТОНЕР ПУСТ”

При появлении на дисплее следующего сообщения замените модуль барабана.

- “ЦВЕТНОЙ БАРАБАН РЕСУРС НА ИСХОДЕ”
- “МОНОХРОМ БАРАБАН РЕСУРС НА ИСХОДЕ”
- “ЦВЕТНОЙ БАРАБАН ЗАМЕНИТЕ”
- “МОНОХРОМ БАРАБАН ЗАМЕНИТЕ”

Примечание:

- При замене тонер-картриджа обязательно запечатайте использованный тонер-картридж в пластиковом пакете и т.п., чтобы тонер не просыпался.
- При замене модуля цветного барабана держите зеленый рычаг левой рукой так же, как при его установке. Инструкции см. в шаге 8 на стр. 12.
- Для обеспечения правильной работы аппарата рекомендуется использовать **тонер-картридж и модуль барабана производства компании Panasonic**. Информацию по аксессуарам см. на стр. 8.
- О сроке службы тонера и барабана см. стр. 108.

Утилизация обработанных материалов

Отработанные материалы должны быть утилизированы в соответствии со всеми действующими федеральными и местными нормами по охране окружающей среды.

Функция экономии тонера

Чтобы сократить расход тонера, установите функцию экономии тонера в значение ВКЛ (функция #482 на стр. 64). Срок службы тонер-картриджа увеличится приблизительно на 40 %. Эта функция может снизить качество печати.

1.6 Бумага для печати

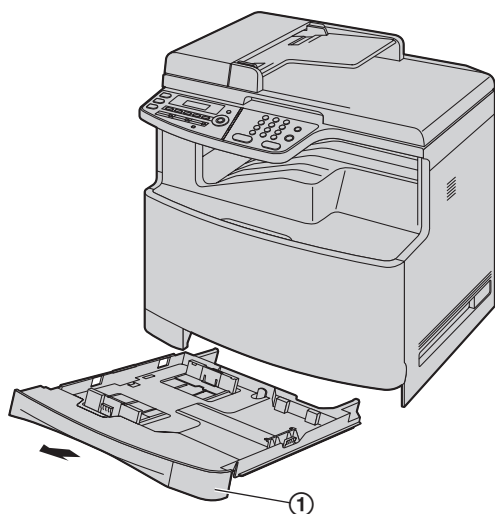
Стандартный входной лоток вмещает:

- До 250 листов бумаги плотностью 75 г/м² (g/m²).
- До 230 листов бумаги плотностью 80 г/м² (g/m²).
- До 200 листов бумаги плотностью 90 г/м² (g/m²).
- До 180 листов бумаги плотностью 105 г/м² (g/m²).
- До 25 прозрачных пленок.*¹
- До 25 наклеек.*¹
- До 10 конвертов.*¹
- До 10 карточек.*¹

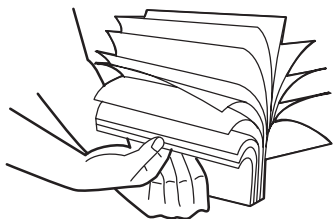
*1 Только при использовании аппарата в качестве принтера. Подробнее см. стр. 31.

- Информацию о бумаге для печати см. на стр. 107.
- По умолчанию для печати установлен формат обычной бумаги A4.
 - Чтобы использовать бумагу форматов Letter или Legal, измените настройку формата бумаги для печати (функция #380 на стр. 63).
 - Чтобы использовать тонкую или толстую бумагу, измените настройку типа бумаги для печати (функция #383 на стр. 64).

- 1 Выдвиньте стандартный входной лоток (①) до щелчка, а затем полностью выдвиньте лоток, поднимая его переднюю часть.



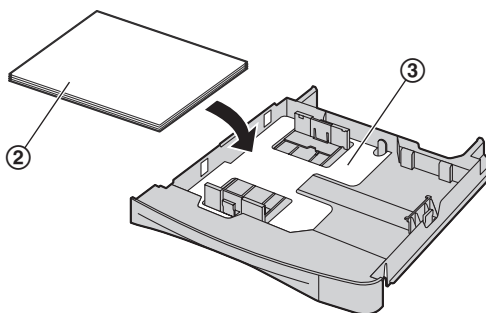
- 2 До загрузки стопки в аппарат разберите бумагу веером, чтобы предотвратить ее застревание.



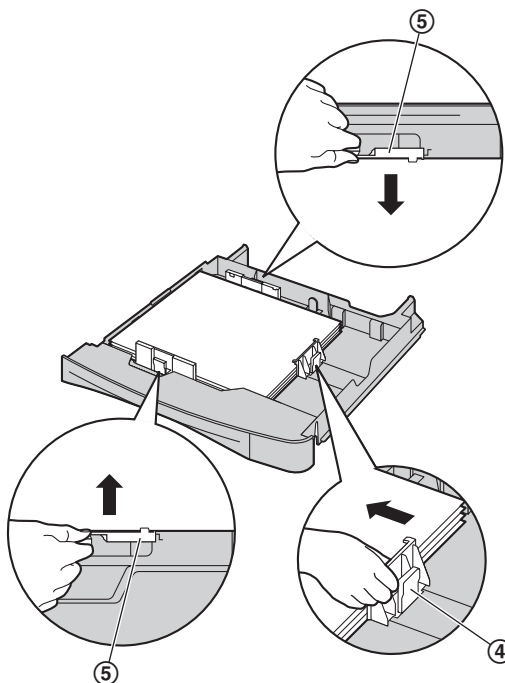
- 3 Загрузите бумагу стороной печати вверх (②).

Важно:

- Если пластина (③) в стандартном входном лотке приподнята, нажмите на нее до защелкивания.

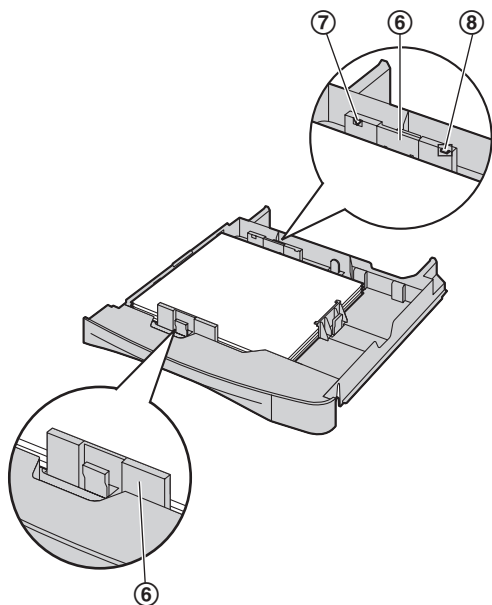


- 4 Сожмите пальцами правую часть направляющей бумаги для печати (④) и сдвиньте ее до отметки формата бумаги. Зажмите пальцами передние и задние направляющие бумаги для печати (⑤) одновременно, а затем сдвиньте их вместе до отметки формата бумаги.

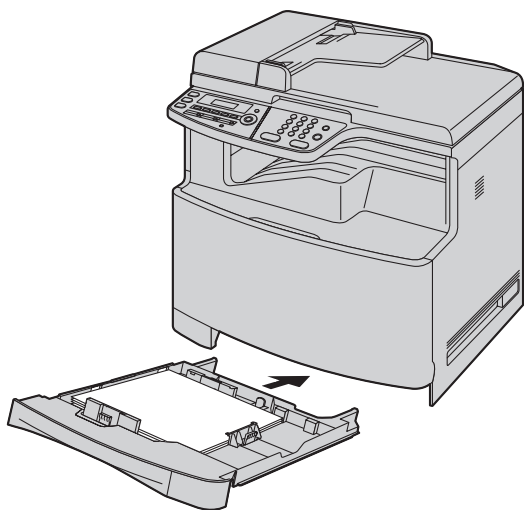


1. Введение и установка

- Убедитесь, что направляющие бумаги для печати (6) совмещены с отметками формата бумаги, и бумага для печати находится под меткой ограничителя бумаги (7). Бумага не должна загружаться выше выступа (8).



- 5** Вставьте стандартный входной лоток в аппарат, поднимая переднюю часть лотка. Затем до конца вставьте лоток в аппарат.

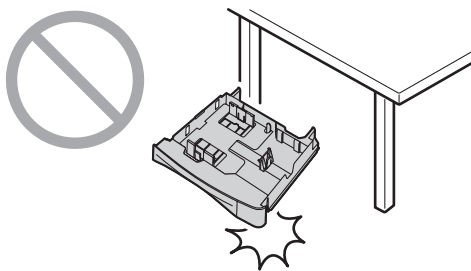


Примечание:

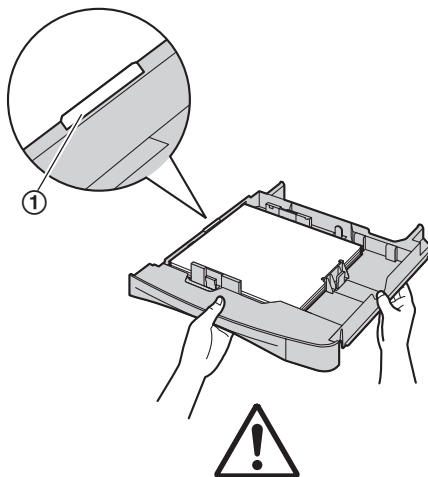
- Если бумага загружена неправильно, ее следует поправить, так как иначе она может замяться.
- Если стандартный входной лоток не закрывается, возможно, пластина в стандартном входном лотке приподнята. Нажмите на бумагу и убедитесь, что она ровно лежит в стандартном входном лотке.

Меры предосторожности при обращении со стандартным входным лотком

- Не роняйте стандартный входной лоток.



- Извлекая или устанавливая стандартный входной лоток, держите его обеими руками. Вес стандартного входного лотка, полностью загруженного бумагой для печати, составляет примерно 2,9 кг (kg). Не прикасайтесь к пластине (1) с левой стороны стандартного входного лотка.



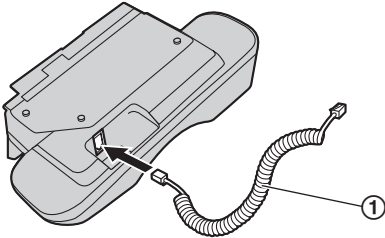
Приблизительно 2,9 кг (kg)

1.7 Телефонная трубка

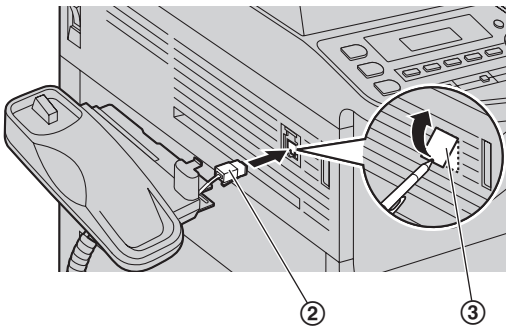
Важно:

- Прежде чем устанавливать или снимать телефонную трубку, обязательно выключите выключатель питания. Подробнее об установке смотрите в руководстве по установке телефонной трубки.

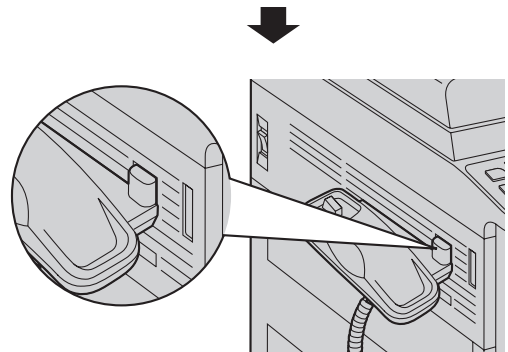
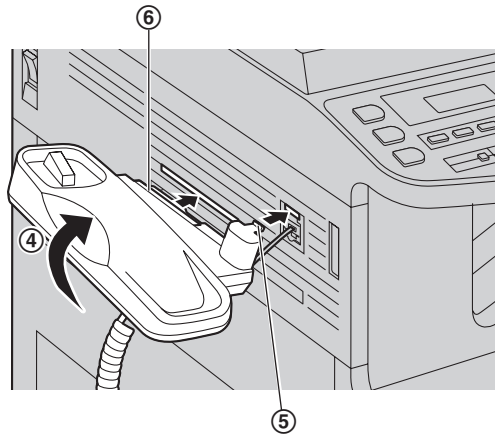
- 1 Подсоедините шнур телефонной трубки (1) к рычагу телефонной трубки.



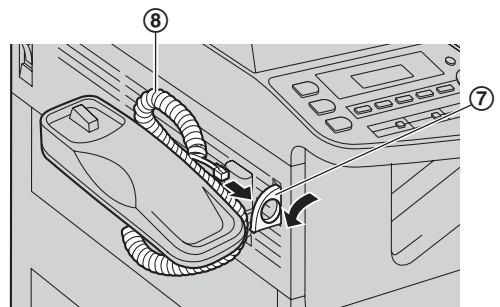
- 2 Подсоедините разъем телефонной трубки (2).
 - Снимите крышку (3) с соединительного гнезда телефонной трубки, если она прикреплена.



- 3 Поднимите рычаг телефонной трубки в направлении стрелки (4), чтобы вставить выступ (5), а затем вставьте ребро (6), продвинув трубку в сторону устройства.

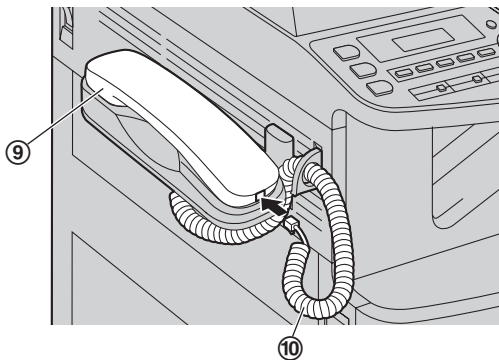


- 4 Вытащите держатель шнура телефонной трубки (7) и пропустите шнур телефонной трубки (8) через держатель шнура телефонной трубки.



1. Введение и установка

- 5 Положите телефонную трубку (9) на рычаг телефонной трубки, а затем подсоедините шнур телефонной трубки к телефонной трубке (10).

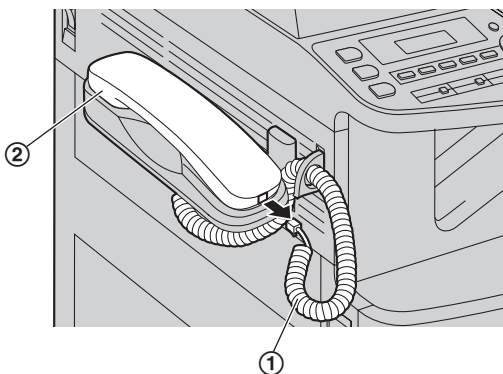


Примечание:

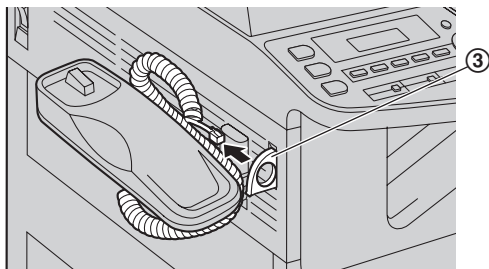
- Во время разговора с абонентом можно отправить факс с помощью стекла сканера, нажав **[ЧЕРНО-БЕЛЫЙ]**, а затем **[1]** (для получения факса нажмите **[2]**).

Для снятия блока трубки

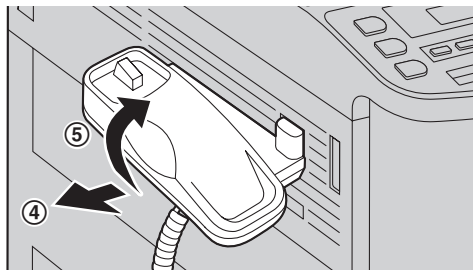
- 1 Отсоедините шнур телефонной трубки (1) от телефонной трубки, а затем снимите трубку (2) с рычага телефонной трубки.



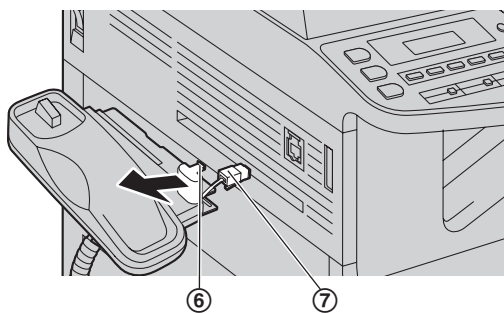
- 2 Выньте шнур телефонной трубки из держателя шнура телефонной трубки (3), а затем закройте держатель шнура телефонной трубки.



- 3 Немного потяните телефонную трубку вперед (4), затем поднимите ее в направлении, указанном стрелкой (5), чтобы снять край.



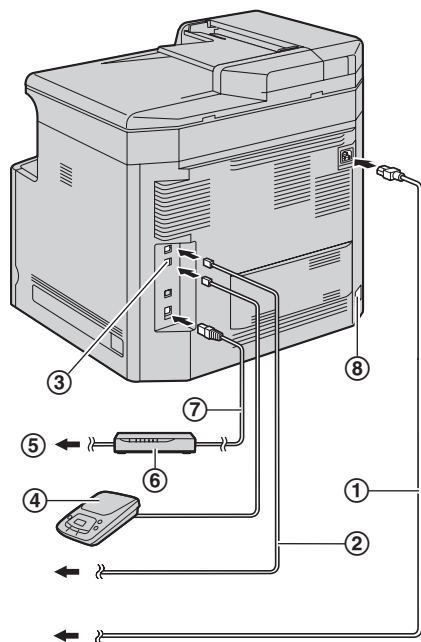
- 4 Выньте выступ (6), затем отсоедините разъем телефонной трубки (7).



2.1 Соединения

Осторожно:

- При эксплуатации аппарата сетевая розетка должна находиться рядом с устройством в легкодоступном месте.
- Используйте только телефонный шнур, поставляемый с аппаратом.
- Не удлиняйте телефонный шнур.



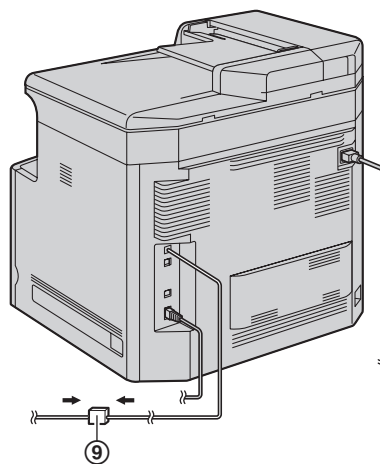
- ① Сетевой шнур
 - Подсоедините к сетевой розетке (220–240 В (V), 50/60 Гц (Hz)).
- ② Телефонный шнур
 - Подсоедините к гнезду одноканальной телефонной линии.
- ③ [EXT] разъем
 - Можно подсоединить автоответчик или дополнительный телефон. Если заглушка установлена, удалите ее.
- ④ Автоответчик (не входит в поставку)
- ⑤ К сети Интернет
- ⑥ Сетевой маршрутизатор/сетевой концентратор (не входят в комплект поставки)
 - Также позволяют подсоединять сетевые компьютеры.
- ⑦ Сетевой кабель (не входит в комплект поставки)
 - Для обеспечения соответствия требованиям по безопасности используйте только экранированный кабель (категории 5).
- ⑧ Разъем автоматического дуплекс-модуля (поставляется дополнительно)

ВАЖНОЕ ЗАМЕЧАНИЕ ДЛЯ СОЕДИНЕНИЯ USB

- НЕ ПОДСОЕДИНЯЙТЕ УСТРОЙСТВО К КОМПЬЮТЕРУ КАБЕЛЕМ USB, ПОКА НЕ БУДЕТ ВЫДАН СООТВЕТСТВУЮЩИЙ ЗАПРОС ПРОГРАММНЫМ ОБЕСПЕЧЕНИЕМ MULTI-FUNCTION STATION (стр. 26).

Примечание:

- Если к той же телефонной линии подсоединено любое другое устройство, данный аппарат может мешать работе устройства в сети.
- Если аппарат используется с компьютером, и ваш поставщик услуг Интернета рекомендует установить фильтр (⑨), подключите фильтр следующим образом.

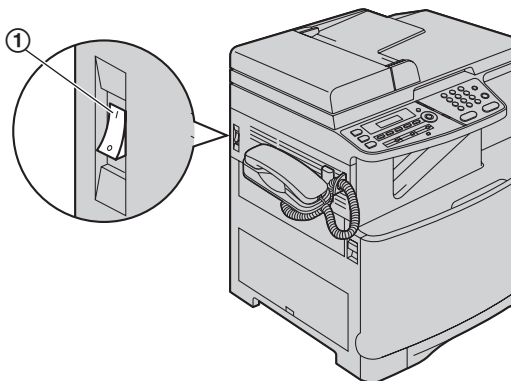


Использование сетевого маршрутизатора/сетевого концентратора

- Рекомендуется использовать сетевые маршрутизаторы/сетевые концентраторы (⑥) в безопасных сетевых средах. Обратитесь к сетевому администратору по поводу настроек брандмауэра и т.д.
- Гарантия не покрывает ущерба, вызванного неполадками безопасности, равно как и любыми относящимися к ней недостатками.

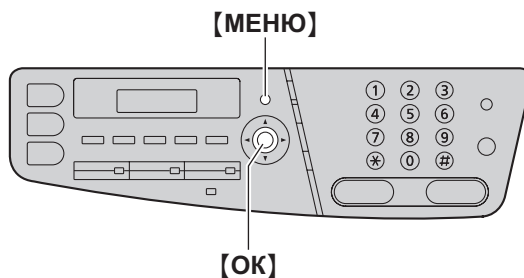
2.2 Включение выключателя электропитания

Установите выключатель электропитания в положение включения (1).



2.3 Режим набора номера

Если набор номера невозможен (стр. 45, 47), измените эту настройку в соответствии с услугой, предоставляемой телефонной компанией.



- 1 **[МЕНЮ]**
- 2 Нажмите **[#][1][2][0]** для отображения “РЕЖ. НАБ. НОМЕРА”.
- 3 Нажимайте **[1]** или **[2]** для выбора нужной настройки.
[1] “ИМПУЛЬСНЫЙ” (по умолчанию): для набора номера в импульсном режиме.
[2] “ТОНАЛЬНЫЙ”: для набора номера в тональном режиме.
- 4 **[ОК]**
- 5 Нажмите **[МЕНЮ]** для выхода.

2.4 Выбор режима работы (сканирование/копирование/факс)

Нужный режим можно выбрать, нажав одну из следующих кнопок.



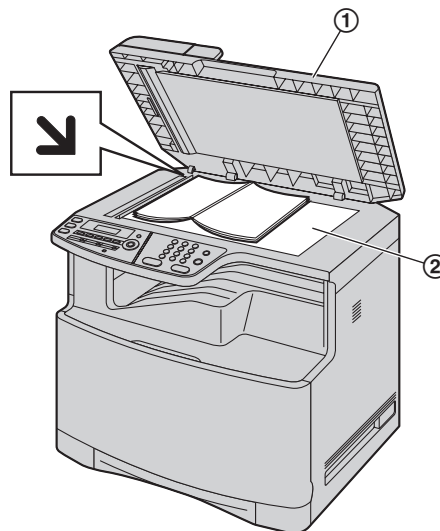
- **[СКАНЕР]**: выберите этот режим при использовании аппарата в качестве сканера (стр. 34).
- **[КОПИР]**: выберите этот режим при использовании аппарата в качестве копира (стр. 38).
- **[ФАКС]**: выберите этот режим при использовании аппарата в качестве факсимильного (стр. 47).

Примечание:

- Режим копирования является режимом по умолчанию.
- Можно изменить режим работы по умолчанию (функция #463 на стр. 64) и таймер возврата к режиму работы по умолчанию (функция #464 на стр. 64).

2.5 Установка оригинала документа

2.5.1 Использование стекла сканера



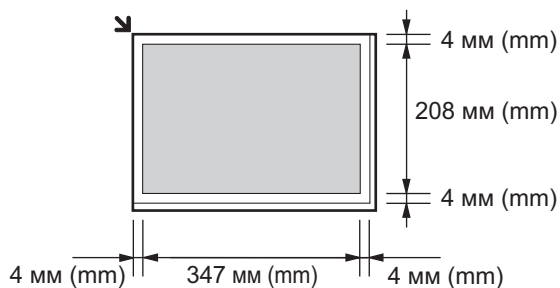
- 1 Откройте крышку для документов (①).
- 2 Поместите документ **ЛИЦЕВОЙ СТОРОНОЙ ВНИЗ** на стекло сканера (②), совместив левый верхний угол документа с углом, на который указывает метка ↙.
- 3 Закройте крышку для документов.

Примечание:

- Убедитесь, что в автоматическом податчике нет документов.
- Аккуратно поместите оригинал на стекло сканера. Во избежание неполадок не нажимайте слишком сильно.
- Если оригиналом является толстая книга, не закрывайте крышку для документов.
- Убедитесь в том, что любые чернила, паста-корректор или жидкость на документе полностью высохли.
- Ширина сканирования представлена ниже.

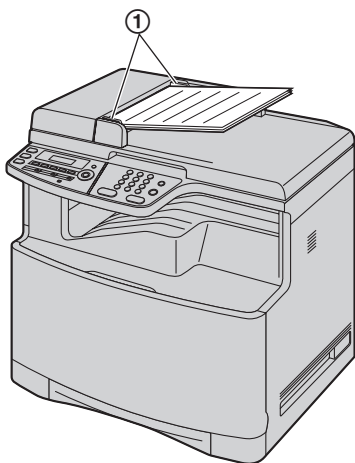
Ширина сканирования

- Сканируется затененная область.



2. Подготовка

2.5.2 Использование автоматического податчика документов

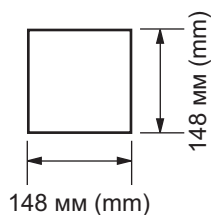


- 1 Вставляйте документы (до 50 страниц) ЛИЦЕВОЙ СТОРОНОЙ ВВЕРХ в податчик, пока не раздастся один звуковой сигнал.
- 2 Отрегулируйте положение направляющих документа (1) по действительному размеру документа.

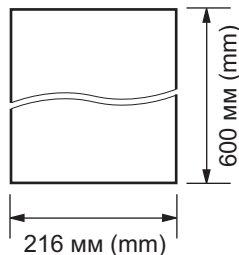
Примечание:

- Убедитесь, что на стекле сканера нет документов.
- Убедитесь в том, что любые чернила, паста-корректор или жидкость на документе полностью высохли.
- Удалите с документа скрепки, скобки и т.п.
- Не вставляйте документы следующих типов (копируйте документ с помощью стекла сканера и установите копию):
 - Бумагу с химической обработкой поверхности (копировальная или безуглеродная бумага для копирования)
 - Электростатически заряженную бумагу
 - Скрученную, мятую или рваную бумагу
 - Бумагу с поверхностным покрытием
 - Бумагу с печатью на обороте, которая видна на просвет (например, газета)
- Общая высота ровно лежащих документов не должна превышать 5 мм (мм). Если документов больше, чем это позволяет емкость автоматического податчика документов, они могут упасть или вызвать замятие в податчике.
- Чтобы отправить документ, ширина которого меньше 210 мм (мм), рекомендуется сделать копию оригинала на бумаге формата A4 или Letter на копировальном аппарате и отправить копию оригинала.
- Не устанавливайте документы, не удовлетворяющие требованиям к формату и плотности. Копируйте документ с помощью стекла сканера и установите копию.
- Доступный размер документа, плотность документа и ширина сканирования представлены ниже.

Минимальный размер документа

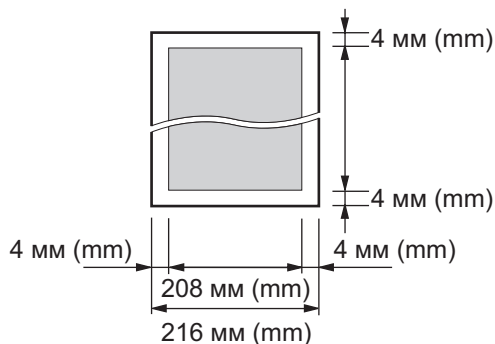


Максимальный размер документа



Ширина сканирования

- Сканируется затененная область.



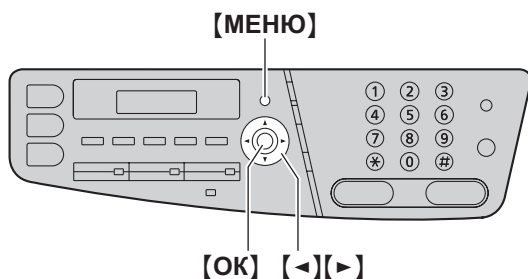
Плотность документа

- Отдельный лист:
45–90 г/м² (g/m²)
- Несколько листов:
60–80 г/м² (g/m²)

2.6 Функция справки

Аппарат содержит полезную информацию, которую можно распечатать для ознакомления.

- "СПИСОК ФУНКЦИЙ"
- "ТЕЛ. СПРАВОЧНИК"
- "ПРИЕМ ФАКСА"
- "ИДЕНТ. ВЫЗЫВ. АБОН"

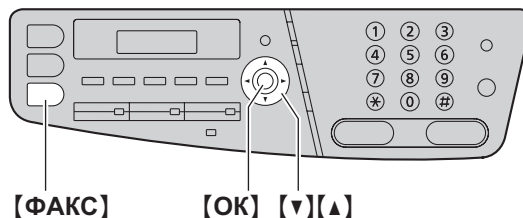


- 1 Нажимайте **[МЕНЮ]** до отображения "помощь".
- 2 Нажимайте **[<]** или **[>]** для отображения необходимой записи. → **[ОК]**
- 3 Нажмите **[МЕНЮ]** для выхода.

2.7 Регулировка громкости

Важно:

- Перед регулировкой громкости установите режим работы на режим доставки факсов. Если индикатор **[ФАКС]** выключен, включите его, нажав **[ФАКС]**.



Громкость звонка

Когда аппарат находится в режиме ожидания, нажмите **[v]** или **[^]**.

- Громкость звонка можно отрегулировать, только если в месте входа документов нет документов.

Чтобы выключить звонок

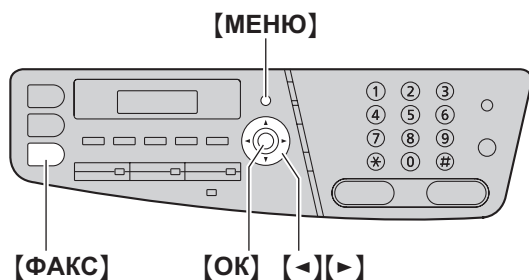
Нажимайте **[v]** до отображения "звонок выкл=ок?". → **[ОК]**

- Аппарат не звонит.
- Чтобы снова включить звонок, нажмите **[^]**.

Уровень громкости монитора

При использовании монитора нажмите **[v]** или **[^]**.

2.8 Дата и время



- 1 [МЕНЮ] → [#][1][0][1] → [ОК]

Д: 01/М: 01/Г: 08
ВРЕМЯ: 00:00

- 2 Введите текущий день/месяц/год/час/минуту, выбрав по 2 цифры для каждого значения. Нажимайте [✖], чтобы выбрать “АМ” или “РМ” или 24-часовой формат времени.
Пример: 10 августа, 2008 10:15 РМ (12-часовой формат)

1. Нажмите [1][0] [0][8] [0][8] [1][0] [1][5].

Д: 10/М: 08/Г: 08
ВРЕМЯ: 10:15

2. Нажимайте [✖] для выбора “РМ”.

- 3 [ОК]

- 4 Нажмите [МЕНЮ] для выхода.

Примечание:

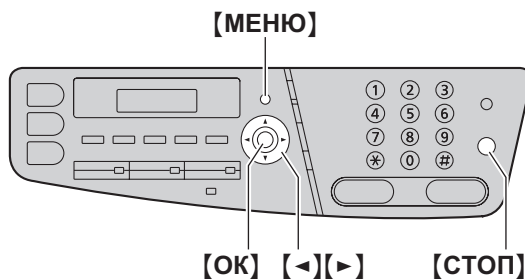
- Факсимильный аппарат вашего абонента печатает дату и время на каждой отправляемой вами странице в соответствии с датой и временем вашего аппарата.
- Если после установки даты и времени аппарат находится в режиме копирования, перейдите в режим доставки факсов, нажав клавишу [ФАКС]. Установку даты и времени вашего аппарата можно проверить на дисплее.

Для исправления ошибки

Нажмите [◀] или [▶] для перевода курсора к неверно введенному знаку и исправьте его.

2.9 Ваш логотип

Можно запрограммировать ваш логотип (имя, название компании и т.д.), чтобы он воспроизводился в верхней части каждой отправленной страницы.



- 1 [МЕНЮ] → [#][1][0][2] → [ОК]

ЛОГОТИП=

- 2 Введите ваш логотип до 30 знаков (о вводе знаков см. стр. 79). → [ОК]
- 3 Нажмите [МЕНЮ] для выхода.

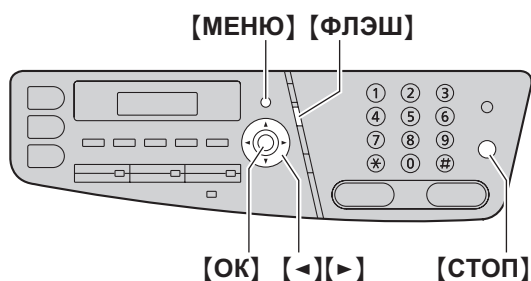
Для исправления ошибки

Нажмите [◀] или [▶] для перевода курсора к неверно введенному знаку и исправьте его.

- Чтобы удалить все знаки, нажмите и удерживайте [СТОП].

2.10 Телефонный номер вашего факса

Можно запрограммировать телефонный номер вашего факса, чтобы он воспроизводился в верхней части каждой отправленной страницы.



1 [МЕНЮ] → [#][1][0][3] → [ОК]

NO. =

2 Введите телефонный номер вашего факса длиной не более 20 цифр.

- Для ввода “+” нажмите [*].
- Для ввода пробела нажмите [#].
- Для ввода дефиса нажмите [ФЛЭШ].
- Для удаления символа нажмите [СТОП].

3 [ОК]

4 Нажмите [МЕНЮ] для выхода.

Для исправления ошибки

Нажмите [←] или [→] для перевода курсора к неверно введенному знаку и исправьте его.

- Чтобы удалить все номера, нажмите и удерживайте [СТОП].

2.11 Конфигурирование аппарата для доступа к сети

С помощью компьютера, подключенного к сети, можно печатать и сканировать документы, а также принимать и отправлять факсы. Чтобы активизировать эти функции, для аппарата необходимо задать IP-адрес, маску подсети и шлюз по умолчанию.

Важно:

- При задании IP-адреса, маски подсети и шлюза по умолчанию проконсультируйтесь у вашего сетевого администратора.

2.11.1 Автоматическая настройка с помощью DHCP-сервера

Ваша ситуация:

- Если к сети подсоединен только один аппарат.

Если ваш сетевой администратор управляет сетью с помощью DHCP-сервера (Dynamic Host Configuration Protocol), сервер автоматически назначает аппарату IP-адрес (Internet Protocol), маску подсети и шлюз по умолчанию.

- 1 Подсоединив сетевой кабель к аппарату и компьютеру, включите выключатель электропитания.
 - IP-адрес, маска подсети и шлюз по умолчанию будут заданы автоматически.
- 2 Установите приложение Multi-Function Station на компьютер, с которым его предполагается использовать. Подробнее см. стр. 26.

Примечание:

- Можно подсоединить два или более аппарата и назначать IP-адреса автоматически с помощью DHCP-сервера. Однако во избежание осложнений мы рекомендуем назначать статические IP-адреса вручную для каждого аппарата.

2.11.2 Настройка вручную

Ваша ситуация:

- Если ваш сетевой администратор не управляет сетью с помощью DHCP-сервера.
- Если к сети подсоединено два аппарата или более.

Необходимо назначить IP-адрес, маску подсети и шлюз по умолчанию вручную.

- 1 [МЕНЮ]
- 2 Нажмите [#][5][0][0] для отображения “днср”.
- 3 Нажмите [0] для выбора “откл”. → [ОК]
- 4 Задайте каждый пункт.

Чтобы задать IP-адрес, выполните следующие действия.

1. Нажмите [5][0][1] для отображения “IP АДРЕС”.
2. [ОК] → Введите IP-адрес аппарата. → [ОК]

Чтобы задать маску подсети, выполните следующие действия.

1. Нажмите [5][0][2] для отображения “МАСКА ПОДСЕТИ”.

2. Подготовка

2. [OK] → Введите маску подсети для сети. → [OK]

Чтобы задать шлюз по умолчанию, выполните следующие действия.

1. Нажмите [5][0][3] для отображения “шлюз по умолч”.
2. [OK] → Введите шлюз по умолчанию для сети. → [OK]

5 Нажмите [МЕНЮ] для выхода.

6 Установите приложение Multi-Function Station на компьютер, с которым его предполагается использовать. Подробнее см. стр. 26.

Для исправления ошибки в IP-адресе, маске подсети или шлюзе по умолчанию

Нажмите [◀] или [▶] для перевода курсора к неверно введенному знаку и исправьте его.

2.11.3 Настройка компьютера для приема ПК-факсов

Необходимо выбрать компьютер, который будет использоваться для приема факсов.

- Заблаговременно убедитесь в том, что настройка ПК-факса включена (функция #442 на стр. 69).

1 [МЕНЮ] → [≡][4][4][3] → [OK]

2 Нажимайте [▼] или [▲] для выбора нужного компьютера. → [OK]

3 Нажмите [МЕНЮ] для выхода.

Примечание:

- Если аппарат не подсоединен к сети, то компьютером для приема ПК-факсов по умолчанию назначается компьютер, подсоединенный к аппарату через интерфейс USB.
- Чтобы нужный компьютер можно было легко выбрать, заблаговременно измените имя ПК (стр. 29).

2.12 Установка программного обеспечения Multi-Function Station

2.12.1 Необходимая компьютерная среда

С помощью программного обеспечения Panasonic Multi-Function Station аппарат может выполнять следующие функции:

- печатать на обычной бумаге, тонкой и плотной бумаге, прозрачной пленке, наклейках, конвертах и карточках;
- сканировать документы и преобразовывать изображения в текст с помощью программного обеспечения OPC (Оптическое распознавание символов) Readiris;
- сканировать из других приложений для Microsoft® Windows®, поддерживающих TWAIN-сканирование и WIA-сканирование (Windows XP/Windows Vista®, только USB-соединение);
- сохранять, редактировать или удалять записи в телефонных справочниках с помощью компьютера;
- программировать функции с помощью компьютера;
- отправлять и принимать факсимильные документы с помощью компьютера.

Для использования программного обеспечения Multi-Function Station на вашем компьютере требуется следующее:

Операционная система:

Windows 98/Windows Me/Windows 2000/Windows XP/Windows Vista

ЦП:

Windows 98/Windows Me/Windows 2000: процессор Pentium® II или более мощный

Windows XP: процессор Pentium III или более мощный

Windows Vista: Pentium 4 или более мощный

ОЗУ:

Windows 98/Windows Me: 64 МБ (МБ) (рекомендуется 128 МБ (МБ) или больше)

Windows 2000/Windows XP: 128 МБ (МБ) (рекомендуется 256 МБ (МБ) или больше)

Windows Me: 512 МБ (МБ) (рекомендуется 1 024 МБ (МБ) или больше)

Другое оборудование:

Дисковод CD-ROM

Жесткий диск, не менее 150 Мбайт (МБ) свободного пространства

Интерфейс USB

Сетевой интерфейс (10Base-T/100Base-TX)

Другие:

Internet Explorer® 5.0 или более поздняя версия

Предупреждение:

- Чтобы обеспечить соответствие ограничениям на постоянное излучение,
 - используйте только экранированный кабель USB (например, сертифицированный кабель USB 2.0 для высокоскоростной передачи данных).
 - используйте только экранированный сетевой кабель (категории 5).
- Для защиты аппарата в районах, где случаются грозы, используйте только экранированный кабель USB.

2.12.2 Установка программного обеспечения Multi-Function Station на компьютер

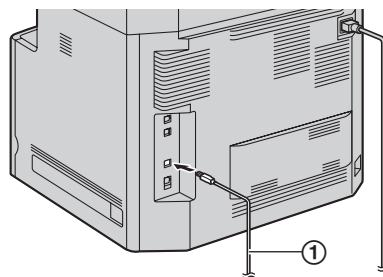
- Установите программное обеспечение Multi-Function Station (находится на компакт-диске) до подсоединения аппарата к компьютеру с помощью кабеля USB. Если аппарат подсоединен к компьютеру с помощью кабеля USB до установки программного обеспечения Multi-Function Station, отображается диалоговое окно [Мастер нового оборудования]. Щелкните [Отмена], чтобы закрыть его.
- В данном руководстве приводятся примеры экранов операционной системы Windows XP, предназначенные только для справки.
- Примеры экранов в данном руководстве могут несколько отличаться от экранов фактического продукта.
- Функции программного обеспечения и внешний вид могут быть изменены без уведомления.
- Если используется серия KX-MB200/KX-MB700/KX-FLB880, см. стр. 96.

- 1 Запустите Windows и закройте все остальные приложения.
 - Для установки программного обеспечения Multi-Function Station пользователи Windows 2000, Windows XP и Windows Vista должны войти в систему в качестве администратора.
- 2 Вставьте прилагаемый компакт-диск в устройство для чтения компакт-дисков.
 - Если отображается диалоговое окно [Выберите язык], выберите язык для использования с этим программным обеспечением. Щелкните [ОК].
 - Если установка не начинается автоматически: Щелкните [пуск]. Выберите [Выполнить...]. Введите "D:\install" (где "D" – буква устройства для чтения компакт-дисков). Щелкните [ОК].
(Если вы не знаете, какая буква соответствует устройству для чтения компакт-дисков, запустите Проводник Windows и определите букву устройства.)
- 3 [Простая установка]
 - Установка начинается автоматически.
- 4 После запуска программы установки выполняйте инструкции на экране.
 - Кроме того, устанавливается программное обеспечение OPC Readiris (стр. 35) и статус устройства (стр. 80).
- 5 Открывается диалоговое окно [Тип соединения].

Для соединения USB:

1. [Соединить с помощью USB-кабеля.] → [Далее]
 - Открывается диалоговое окно [Подключите устройство].

2. Подсоедините устройство к компьютеру кабелем USB (①) и нажмите [Далее].



- После подсоединения аппарата к компьютеру модель определяется автоматически.
 - При необходимости имя аппарата можно изменить.
3. Щелкните [Установка] и следуйте инструкциям на экране.
 - Файлы копируются на ваш компьютер.

Для сетевого соединения:

1. [Соединить по сети.] → [Далее]
 - Открывается диалоговое окно [Выберите сетевое устройство].
2. Установите флажок [Выбрать в списке поиска] и выберите аппарат из списка.
 - Если имя нужного аппарата не отображается в списке, и IP-адрес для аппарата уже назначен, установите флажок [Прямой ввод] и введите IP-адрес.
3. [Далее]
 - При необходимости имя аппарата можно изменить.
4. Щелкните [Установка] и следуйте инструкциям на экране.
 - Файлы копируются на ваш компьютер.

Важное замечание

Если используется операционная система Windows XP или Windows Vista, то после подсоединения аппарата с помощью кабеля USB может появиться сообщение. Это является нормой, и программное обеспечение не вызовет никаких неполадок в работе операционной системы. Установку можно продолжить. Отображается сообщение:

- **Для пользователей Windows XP**
"Устанавливаемое программное обеспечение не тестировалось на совместимость с Windows XP."
- **Для пользователей Windows Vista**
"Установить программное обеспечение для данного устройства?"

Для просмотра или установки инструкции по эксплуатации

1. Запустите Windows и вставьте прилагаемый компакт-диск в устройство для чтения компакт-дисков.
2. Нажмите [Инструкция по эксплуатации], а затем для просмотра или установки инструкции по эксплуатации в формате PDF следуйте инструкциям на экране.
 - Для просмотра инструкции по эксплуатации необходима программа Adobe® Reader®.

2. Подготовка

Примечание:

- Если при установке программного обеспечения Multi-Function Station появляется сообщение, предлагающее вставить компакт-диск с операционной системой, вставьте его в привод для CD-ROM.
- Если вы установили инструкцию по эксплуатации, ее можно просмотреть в любой момент, щелкнув [?] в программе запуска Multi-Function Station.

Использование другого аппарата с компьютером

Необходимо добавить драйвер принтера для каждого аппарата следующим образом.

1. Запустите Windows и вставьте прилагаемый компакт-диск в устройство для чтения компакт-дисков.
2. [Изменить] → [Добавить Multi-Function Station драйвер]. Затем следуйте инструкциям на экране.

Примечание:

- Вы не можете одновременно подключать к компьютеру более одного аппарата (только USB-соединение).

Для изменения программного обеспечения (добавление или удаление каждого компонента)

После установки можно в любое время выбирать компоненты для установки или удаления.

Для изменения программного обеспечения Multi-Function Station пользователи Windows 2000, Windows XP и Windows Vista должны войти в систему в качестве администратора.

1. Запустите Windows и вставьте прилагаемый компакт-диск в устройство для чтения компакт-дисков.
2. [Изменить] → [Изменить утилиты]. Затем следуйте инструкциям на экране.

Удаление программного обеспечения

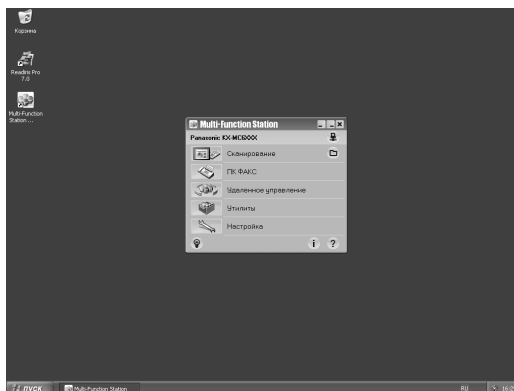
Для удаления программного обеспечения Multi-Function Station пользователи Windows 2000, Windows XP и Windows Vista должны войти в систему в качестве администратора.

[пуск] → [Все программы] или [Программы] → [Panasonic] → имя аппарата → [Удалить]. Затем следуйте инструкциям на экране.

2.13 Запуск программного обеспечения Multi-Function Station

[пуск] → [Все программы] или [Программы] → [Panasonic] → имя аппарата → [Multi-Function Station]

- Отображается Multi-Function Station.



[Сканирование] (стр. 36)

- Для сканирования и отображения отсканированных изображений.
- Для сканирования и создания файла изображения.
- Для сканирования и отправки по электронной почте.
- Для сканирования и преобразования изображения в редактируемый текст.

[ПК ФАКС]

- Для отправки документа, созданного на компьютере, в качестве факсимильного сообщения (стр. 50).
- Для отображения факсимильного документа, полученного на компьютер (стр. 57).

[Удаленное управление] (стр. 80)

- Для программирования функций.
- Для сохранения, редактирования или удаления записей в справочниках.
- Для просмотра записей в журнале или в списке вызывавших абонентов.
- Для сохранения информации об абоненте в справочниках.
- Для сохранения или удаления элементов для передачи по рассылке.

[Утилиты]

- Для запуска приложения Программа просмотра МФУ (стр. 36).
- Для запуска приложения Статус устройства (стр. 80).
- Для запуска приложения OPC (стр. 35).
- Для запуска встроенного веб (стр. 61, 80) (только сетевое соединение).

[Настройка] (стр. 29)

- Для изменения общих настроек.
- Для изменения настроек сканирования.

[?]

- Для получения подробных инструкций по программному обеспечению Multi-Function Station.
- Для просмотра инструкции по эксплуатации.

[?]

- Для отображения подсказок.

[i]

- Для отображения информации о программном обеспечении Multi-Function Station.

Примечание:

- С помощью приложения “Статус устройства” можно проверить подключение аппарата к компьютеру (стр. 80).
- Функции компьютера (печать, сканирование и т.д.) могут действовать неправильно в следующих ситуациях:
 - Если аппарат подсоединен к компьютеру, собранному пользователем.
 - Если аппарат подсоединен к компьютеру через карту PCI или другую карту расширения.
 - Если аппарат подсоединен к другому оборудованию (например, к концентратору USB или к интерфейвному адаптеру) и не подсоединен непосредственно к компьютеру.

Для изменения настроек

Настройку программного обеспечения Multi-Function Station можно изменить предварительно.

1. Выберите [Настройка] в приложении Multi-Function Station.
2. Щелкните нужную вкладку и измените настройки. → [ОК]

[Общие]

- [Настройка окна программы запуска приложений]: для выбора типа отображения программы запуска.
- [Путь к ОРС]: для выбора программного обеспечения ОРС.
- [Список имен ПК в устройстве] (только сетевое соединение): для выбора, будет ли отображаться имя компьютера на дисплее аппарата.
- [Имя ПК] (только сетевое соединение): имя компьютера, которое будет отображаться на дисплее аппарата.

[Сканирование]

- [Сохранить в]: для выбора папки сохранения сканированного изображения.
- [Просмотр][Файл][E-Mail][ОРС][Выборочный]: для изменения настроек сканирования приложения сканирования Multi-Function Station.

Примечание:

- Во избежание конфликтов имен присвойте уникальное имя для [Имя ПК]. В противном случае сканированное изображение может быть отправлено на другой компьютер.

Выбор приложения электронной почты по умолчанию

Приложение электронной почты по умолчанию используется при выполнении операции “4.1.3 Сканирование для отправки по электронной почте”, стр. 34.

Приложение электронной почты по умолчанию можно выбрать следующим образом.

Для Windows 98/Windows Me/Windows 2000:

1. [пуск] → [Настройка] → [Панель управления] → [Свойства обозревателя] → [Программы] → [электронной почты]

2. Выберите MAPI-совместимое приложение электронной почты (например, [Outlook Express] и т. п.). → [ОК]

Для Windows XP:

1. [пуск] → [Панель управления] → [Свойства обозревателя] → [Программы] → [Электронная почта]
2. Выберите MAPI-совместимое приложение электронной почты (например, [Outlook Express] и т. п.). → [ОК]

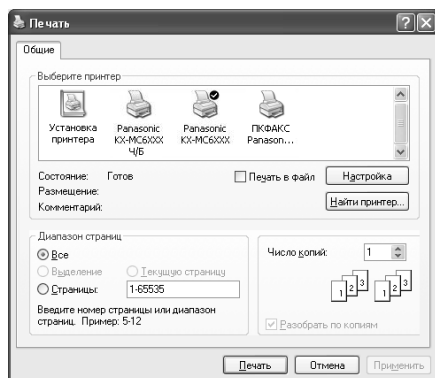
Для Windows Vista:

1. [пуск] → [Панель управления] → [Свойства обозревателя] → [Программы] → [Задать программы] → [Настройка доступа программ и умолчаний]
 - При появлении диалогового окна [Контроль учетных записей пользователей] щелкните [Продолжить].
2. [Другая]
3. Выберите MAPI-совместимое приложение электронной почты (например, [Почта Windows] и т.п.) из [Выберите используемую по умолчанию почтовую программу]. → [ОК]

3.1 Печать из приложений Windows

Вы можете напечатать файл, созданный в приложении Windows. Например, для печати из приложения WordPad выполните следующие действия.

- 1 Откройте документ, который вы хотите напечатать.
- 2 Выберите **[Печать...]** в меню **[Файл]**.
 - Открывается диалоговое окно **[Печать]**. Чтобы узнать подробнее о диалоговом окне **[Печать]**, щелкните **[?]**, а затем на одном из элементов окна.



- 3 Выберите имя аппарата в качестве активного принтера.
 - Если при установке имя аппарата было изменено, выберите имя из списка.
 - Для упрощения печати в оттенках серого выберите имя аппарата с помощью **[Ч/Б]**, закрепленного за именем.
 - Для изменения настроек принтера выполните следующие действия.

Для Windows 98/Windows Me:

Щелкните **[Свойства]**, затем щелкните нужную вкладку. Измените настройки принтера и щелкните **[OK]**.

Для Windows 2000:

Щелкните нужную вкладку и измените настройки принтера.

Для Windows XP/Windows Vista:

Щелкните **[Настройка]**, затем щелкните нужную вкладку. Измените настройки принтера и щелкните **[OK]**.

- 4 Нажмите **[Печать]** или **[OK]**.
 - Аппарат начинает печать.

Примечание:

- Об остановке печати с аппарата см. на стр. 81.
- О загрузке бумаги см. стр. 15, 31.
- Подробнее о характеристиках бумаги см. стр. 107.
- При возникновении ошибки печати автоматически запускается приложение "Статус устройства" (стр. 80), отображающее сведения об ошибке.

Установка свойств принтера

Настройки принтера можно изменить на шаге 3. До приобретения больших партий рекомендуется проверять

бумагу (особенно ее специальные форматы и типы) в аппарате.

Можно изменить или отобразить настройки на следующих вкладках.

[Основные]: формат бумаги, тип материала, число страниц на листе и т.д.

[Вывод]: число копий, сортировка и т.д.

[Качество]: цветной режим, управление цветом, функция экономии тонера и т.д.

[Эффекты]: водяной знак, наложение.

[Профиль]: сохранение необходимых настроек, выбор сохраненных настроек и т.д.

[Поддержка]: информация о версии.

Примечание:

- Выберите нужный тип материала на вкладке **[Основные]**, в соответствии с бумагой для печати.

Тип бумаги для печати	Тип материала
Обычная бумага 75–105 г/м ² (g/m ²)	[Обычная бумага]
Тонкая бумага 60–74 г/м ² (g/m ²)	[Тонкая бумага]
Толстая бумага 106–165 г/м ² (g/m ²)	[Толстая бумага]
Прозрачная пленка	[Прозрачная пленка]
Этикетки	[Этикетки]
Конверт* ¹	_____
Стопка карточек 163 г/м ² (g/m ²)	[Стопка карточек]

*¹ Выберите **[Envelope #10]** или **[Envelope DL]** для формата бумаги.

- Если печать выполняется с компьютера, настройки свойств принтера переопределяют следующие программируемые функции аппарата:
 - настройка типа материала (функция #383 на стр. 64);
 - настройка экономии тонера (функция #482 на стр. 64).
- При печати на конвертах нажмите **[ЧЕРНО-БЕЛЫЙ]/[ЦВЕТНОЙ]** на аппарате после шага 4. Предварительно измените цветной режим на вкладке **[Качество]**.

3.1.1 Печать на специальных материалах

Можно печатать не только на обычной бумаге, но и на специальных материалах (прозрачной пленке/наклейках/конвертах/карточках).

- Информацию о бумаге для печати см. на стр. 107.
- О загрузке бумаги см. стр. 15.

Печать на прозрачной пленке

Используйте прозрачную пленку, предназначенную для лазерной печати.

Мы рекомендуем следующее:

3M® CG3300/PP2500

- **Не укладывайте более 25 листов прозрачной пленки одновременно.**
- **После печати положите листы прозрачной пленки на ровную поверхность для охлаждения и предотвращения скручивания.**
- Не используйте повторно прозрачную пленку, уже прошедшую через аппарат. Сюда же относится прозрачная пленка, которая была пропущена через аппарат без печати на ней.
- К прозрачной пленке некоторых типов прилагаются рекомендации относительно стороны печати. При низком качестве печати попробуйте печатать на другой стороне новой прозрачной пленки.

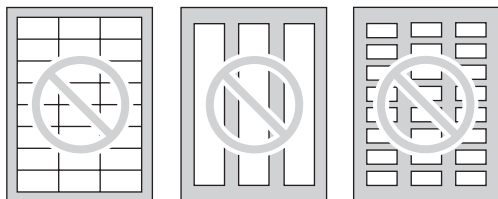
Печать на наклейках

Используйте наклейки, предназначенные для лазерной печати. Мы рекомендуем следующее:

Avery®

5160/5163/5660/5663/L7159/L7164

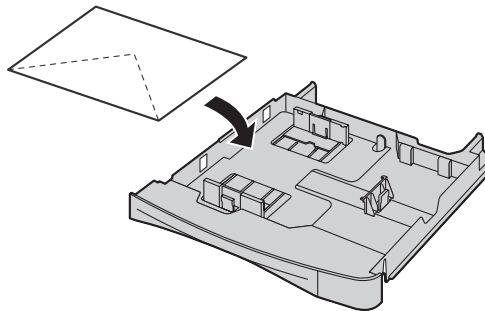
- **Не укладывайте более 25 наклеек одновременно.**
- Не используйте наклейки следующих типов:
 - Наклейки со складками, поврежденные или отстающие от листа-основы.
 - Любые листы наклеек, имеющие свободные участки, с которых удалена часть наклеек.
 - Наклейки, не полностью покрывающие лист-основу.



Печать на конвертах

Используйте конверты, предназначенные для лазерной печати. Мы рекомендуем следующее:

- конверты высокого качества из бумаги плотностью 90 г/м² (g/m²);
- конверты, имеющие тонкие или острые линии сгиба;
- конверты с диагональными швами;
- конверты с содержанием влаги 4 - 6 % от веса.
- Загружайте конверты клапанами ВНИЗ.



- **Не укладывайте более 10 конвертов одновременно.**

Примечание:

- Даже если используются конверты высокого качества, время от времени на них появляются складки и неровности.
- Не печатайте при повышенной влажности. При высокой влажности конверты могут деформироваться и заклеиваться.
- Храните конверты в сухом месте и на плоской поверхности, чтобы их края не перегибались и не повреждались.

Не используйте конверты со следующими характеристиками (это может вызвать замятия бумаги):

- конверты неправильной формы;
- конверты с перегибами, складками, разрезами, скрученные, с загнутыми углами или другими дефектами;
- конверты с боковыми швами;
- конверты с выраженной текстурой или конверты с очень гладкой поверхностью;
- конверты, которые запечатываются удалением отрывной полосы;
- конверты, которые запечатываются несколькими клапанами;
- самоклеющиеся конверты;
- вздувшиеся конверты или конверты, не имеющие острых линий сгиба;
- конверты с тиснением;
- конверты, на которых ранее выполнялась печать;
- конверты, изготовленные из бумаги, содержащей хлопок и/или волокно.

3. Принтер



Конструкция с боковыми швами Отрывная полоса Несколько клапанов



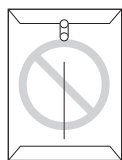
Скрученный Изогнутый С изогнутыми краями



Волнистый С загнутыми углами Самоклеющийся

Не пытайтесь печатать на конвертах следующих типов (это может привести к повреждению аппарата):

- конверты с застежками, кнопками или обвязкой;
- конверты с прозрачными окошками;
- конверты, в которых применяются инкапсулированные типы клея, требующие при запечатывании не увлажнения, а нажатия.



Застежка



Прозрачное окно

3.1.2 Дуплексная печать (дополнительно)

Подсоедините дополнительный автоматический дуплекс-модуль, позволяющий выполнять дуплексную печать (стр. 82). Например, для печати из приложения WordPad выполните следующие действия.

- 1 Откройте документ, который вы хотите напечатать.
- 2 Выберите [Печать...] в меню [Файл].
- 3 Выберите имя аппарата в качестве активного принтера.
 - Пользователи Windows 2000 должны перейти к шагу 5.
- 4 Для Windows 98/Windows Me:
[Свойства]
Для Windows XP/Windows Vista:
[Настройка]
- 5 Нажмите вкладку [Основные].
- 6 Выберите нужную компоновку дуплексной печати. → [ОК]
 - Выберите [Нет], чтобы отменить эту функцию.

- Можно также изменить поле дуплексной печати.

7 Нажмите [Печать] или [ОК].

Функция брошюры

Можно напечатать документ, а затем сложить его вдвое и создать брошюру. Документы уменьшаются для соответствия бумаге для печати.

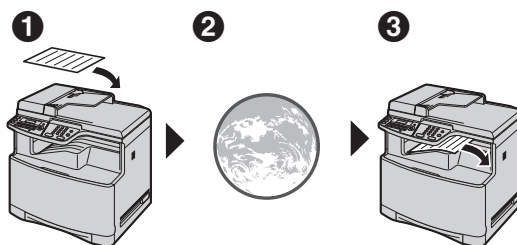
Чтобы использовать эту функцию, выберите значок [Брошюра] для компоновки печати после шага 5.

3.2 Автоматическая печать полученных вложений в сообщения электронной почты (только сетевое соединение)

Если сервер POP заранее сконфигурирован, аппарат автоматически печатает файлы, вложенные в сообщения электронной почты, отправленные с совместимого аппарата (через Интернет) (печать сканированной электронной почты). Эта функция полезна для печати только файла вложения (без просмотра сообщений электронной почты).

Важно:

- Аппарат не печатает сообщения электронной почты.
- Аппарат печатает только вложенные файлы, отправленные с совместимого аппарата, способного отправлять сообщения электронной почты напрямую (без использования компьютера).
- Файлы вложений можно печатать в следующих форматах.
 - TIFF
 - JPEG
 - PDF (файлы, сканированные из аппарата или же сканированные с компьютера с помощью приложения Программа просмотра МФУ)
- Полученные сообщения электронной почты и вложенные файлы автоматически удаляются после печати.



- 1 Отправка с совместимого многофункционального устройства (например: "4.1.5 Отправка на сервер электронной почты (только сетевое соединение)", стр. 35)
 - 2 Через Интернет (сервер электронной почты)
 - 3 Аппарат печатает файл вложения
- 1 Запустите приложение Multi-Function Station.
 - 2 [Утилиты] → [Встроенный Web сервер] → [КОНФИГУРАЦИЯ СЕТИ]
 - 3 Введите "root" в качестве имени пользователя, затем введите пароль (функция #155 на стр. 62). → [ОК]

4 Нажмите вкладку **[ПЕЧАТЬ ПРИЛОЖЕННЫХ ФАЙЛОВ E-MAIL]**.

5 Задайте каждый пункт.

Включение этой функции:

Выберите **[ВКЛ]** рядом с **[ПЕЧАТЬ ПРИЛОЖЕННЫХ ФАЙЛОВ E-MAIL]**. → **[ОТПРАВИТЬ]**

Указание информации о сервере электронной почты:

1. Щелкните **[ПРАВКА]** рядом с **[E-MAIL СЕРВЕР]**.
2. Введите информацию о сервере электронной почты и сервере POP. → **[ОТПРАВИТЬ]**

6 Закройте веб-обозреватель.

Примечание:

- Печать будет продолжаться, даже если вы нажмете **[СТОП]**.
- Эту функцию можно запрограммировать только через веб-интерфейс (стр. 61).
- Чтобы просмотреть сведения о печати сканированной электронной почты, нажмите **[СПИСОК]** рядом с **[ЖУРНАЛ ПЕЧАТИ E-MAIL]** (стр. 78).
- Если файл вложения слишком велик или его формат не поддерживается, файл не будет напечатан правильно.
- Можно изменить интервал проверки электронной почты (стр. 78) и настройку печати верхнего колонтитула (стр. 78).
- Подробнее об этом можно узнать у оператора связи или сетевого администратора.

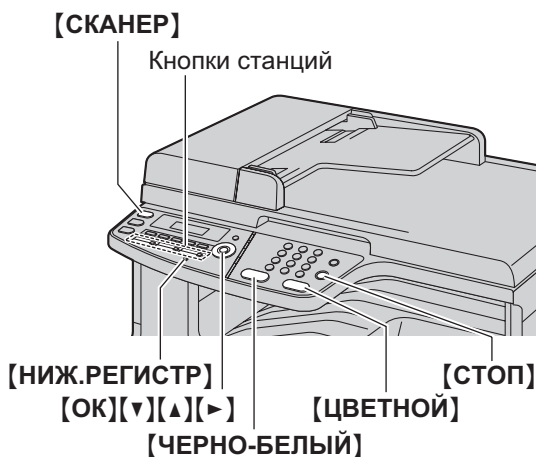
4.1 Сканирование с аппарата (сетевое сканирование)

Документ можно легко отсканировать с помощью панели управления на аппарате. В зависимости от способа применения отсканированного изображения выберите следующие режимы сканирования.

- Просмотр с помощью приложения Программа просмотра МФУ (Программа просмотра)
- Сохранение в качестве файла на компьютер (Файл)
- Отправка в качестве вложенного файла получателю электронной почты с компьютера (электронная почта)
- Использование программного обеспечения OPC (OPC)
- Отправка в качестве вложенного файла получателю электронной почты непосредственно с сервера (сервер электронной почты)
- Отправка на сервер FTP (FTP)

Примечание:

- Для сетевого сканирования можно предварительно установить необходимый режим сканирования (функция #493, стр. 73).
- Чтобы выбрать тип монохромного сканирования (черно-белое или оттенки серого), заранее установите нужный тип (функция #495 на стр. 73).
- Сканированное изображение автоматически сохраняется в папке, выбранной в окне [Настройка].
- При сканировании документа для получения лучшего результата рекомендуется использовать стекло сканера, а не автоматический податчик документов.
- Не открывайте крышку для документов при сканировании документа с помощью автоматического податчика документов.



4.1.1 Сканирование в приложение Программа просмотра МФУ

- 1 Вставьте оригинал (стр. 21).
- 2 **[СКАНЕР]**
- 3 Нажимайте **[▼]** или **[▲]** для выбора “просмотр”. → **[ОК]**
- 4 **Для соединения USB:**
Нажимайте **[▼]** или **[▲]** для выбора “usb host”. → **[ОК]**

Для сетевого соединения:

Нажимайте **[▼]** или **[▲]**, чтобы выбрать компьютер, на который следует отправить сканированное изображение. → **[ОК]**

- 5 При необходимости измените настройки сканирования. Нажмите **[▶]**, а затем нажимайте **[▼]** или **[▲]** для выбора нужной настройки. → **[ОК]**

6 [ЧЕРНО-БЕЛЫЙ]/[ЦВЕТНОЙ]

- Сканированное изображение отображается в окне [Программа просмотра МФУ] после сканирования. Тем не менее, при выборе формата PDF в качестве формата файла запустится связанное программное обеспечение для открытия файла PDF.

Примечание:

- Об остановке сканирования см. на стр. 81.
- Можно сохранять изображения в форматах TIFF, JPEG, BMP или PDF.

4.1.2 Сканирование для сохранения в качестве файла

- 1 Вставьте оригинал (стр. 21).
- 2 **[СКАНЕР]**
- 3 Нажимайте **[▼]** или **[▲]** для выбора “файл”. → **[ОК]**
- 4 **Для соединения USB:**
Нажимайте **[▼]** или **[▲]** для выбора “usb host”. → **[ОК]**

Для сетевого соединения:

Нажимайте **[▼]** или **[▲]**, чтобы выбрать компьютер, на который следует отправить сканированное изображение. → **[ОК]**

- 5 При необходимости измените настройки сканирования. Нажмите **[▶]**, а затем нажимайте **[▼]** или **[▲]** для выбора нужной настройки. → **[ОК]**

6 [ЧЕРНО-БЕЛЫЙ]/[ЦВЕТНОЙ]

- Сканированное изображение автоматически сохраняется в папке, выбранной в окне [Настройка]. Об изменении папки см. на стр. 29.

Примечание:

- Об остановке сканирования см. на стр. 81.
- Можно сохранять изображения в форматах TIFF, JPEG, BMP или PDF.

4.1.3 Сканирование для отправки по электронной почте

С помощью программного обеспечения для работы с электронной почтой, установленного на компьютере, отсканированное изображение можно отправить по электронной почте в качестве вложения.

- 1 Вставьте оригинал (стр. 21).
- 2 **[СКАНЕР]**
- 3 Нажимайте **[▼]** или **[▲]** для выбора “e-mail”. → **[ОК]**
- 4 **Для соединения USB:**
Нажимайте **[▼]** или **[▲]** для выбора “usb host”. → **[ОК]**

Для сетевого соединения:

Нажимайте [▼] или [▲], чтобы выбрать компьютер, на который следует отправить сканированное изображение. → [ОК]

- 5 При необходимости измените настройки сканирования. Нажмите [►], а затем нажимайте [▼] или [▲] для выбора нужной настройки. → [ОК]

6 [ЧЕРНО-БЕЛЫЙ]/[ЦВЕТНОЙ]

- Автоматически запустится программное обеспечение для работы с электронной почтой, и отсканированное изображение будет вложено в новое сообщение электронной почты.

Примечание:

- О выборе приложения электронной почты по умолчанию см. стр. 29.
- Об остановке сканирования см. на стр. 81.
- Можно сохранять изображения в форматах TIFF, JPEG или PDF.

4.1.4 Сканирование в программное обеспечение OPC

С помощью программного обеспечения OPC можно преобразовывать изображение в текстовые данные и затем редактировать их в программе обработки текстов. Программное обеспечение OPC Readiris можно установить во время установки Multi-Function Station.

- 1 Вставьте оригинал (стр. 21).
- 2 [СКАНЕР]
- 3 Нажимайте [▼] или [▲] для выбора "OPC". → [ОК]
- 4 Для соединения USB:
Нажимайте [▼] или [▲] для выбора "usb host". → [ОК]

Для сетевого соединения:

Нажимайте [▼] или [▲], чтобы выбрать компьютер, на который следует отправить сканированное изображение. → [ОК]

- 5 При необходимости измените настройки сканирования. Нажмите [►], а затем нажимайте [▼] или [▲] для выбора нужной настройки. → [ОК]

6 [ЧЕРНО-БЕЛЫЙ]/[ЦВЕТНОЙ]

- Сканированное изображение отображается в окне OPC после сканирования.

Примечание:

- Можно сохранять изображения в форматах TIFF, JPEG или BMP.
- Для получения подробных инструкций относительно OPC щелкните [Помощь].

4.1.5 Отправка на сервер электронной почты (только сетевое соединение)

Сканированное изображение можно отправить в качестве вложения, не прибегая к программному обеспечению электронной почты. Чтобы упростить выбор получателя электронной почты, предварительно зарегистрируйте адреса электронной почты через веб-интерфейс (стр. 74).

Важно:

- Предварительно запрограммируйте сервер электронной почты и сервер SMTP (стр. 73).

- 1 Вставьте оригинал (стр. 21).
- 2 [СКАНЕР]
- 3 Нажимайте [▼] или [▲] для выбора "E-MAIL СЕРВЕР". → [ОК]
- 4 Введите адрес электронной почты получателя.
Использование станций 1-3:
Нажмите клавишу станции.
Использование станций 4-6:
Нажмите [НИЖ.РЕГИСТР], а затем нажмите клавишу станции.
Использование клавиши навигации:
Нажимайте [▼] или [▲] для выбора нужного получателя.
Использование клавиатуры набора номера:
Нажмите [ОК], а затем введите адрес электронной почты с помощью клавиатуры набора номера (стр. 79).
- 5 [ОК]
- 6 При необходимости измените настройки сканирования. Нажмите [►], а затем нажимайте [▼] или [▲] для выбора нужной настройки. → [ОК]
- 7 [ЧЕРНО-БЕЛЫЙ]/[ЦВЕТНОЙ]
- Сканированное изображение будет отправлено в качестве вложения через сервер электронной почты.

Примечание:

- Адреса электронной почты можно искать по начальной букве.
Пример: "LISA"
1. Перейдите к шагам с 1 по 3 на "4.1.5 Отправка на сервер электронной почты (только сетевое соединение)", стр. 35.
 2. Нажимайте [5] до отображения любого имени, начинающегося с "L" (о вводе знаков см. на стр. 79).
 - Для поиска символов нажмите [✳].
 3. Нажимайте [▼] или [▲] для отображения "LISA".
 - Для прекращения поиска нажмите [СТОП].
- Сканированное изображение можно быстро отправить нужным получателям с помощью клавиш станций. Чтобы использовать эту функцию, заранее назначьте адреса электронной почты клавишам станций (стр. 74).

1. Вставьте оригинал (стр. 21).
2. [СКАНЕР]
3. **Использование станций 1-3:**
Нажмите клавишу станции.

Использование станций 4-6:

Нажмите [НИЖ.РЕГИСТР], а затем нажмите клавишу станции.

4. [ОК] → [ЧЕРНО-БЕЛЫЙ]/[ЦВЕТНОЙ]
- Можно сохранять изображения в форматах TIFF, JPEG или PDF.

4.1.6 Сканирование на FTP-сервер (только сетевое соединение)

Сканированное изображение можно отправить в папку на FTP-сервере.

Важно:

- **Заранее запрограммируйте настройки FTP-сервера** (стр. 74).
- 1 Вставьте оригинал (стр. 21).
 - 2 **[СКАНЕР]**
 - 3 Нажимайте **[▼]** или **[▲]** для выбора “**FTP СЕРВЕР**”. → **[ОК]**
 - 4 Нажимайте **[▼]** или **[▲]**, чтобы выбрать, куда следует отправить сканированное изображение. → **[ОК]**
 - 5 При необходимости измените настройки сканирования. Нажмите **[▶]**, а затем нажимайте **[▼]** или **[▲]** для выбора нужной настройки. → **[ОК]**
 - 6 **[ЧЕРНО-БЕЛЫЙ]/[ЦВЕТНОЙ]**

Примечание:

- Можно сохранять изображения в форматах TIFF, JPEG или PDF.

4.2 Сканирование с компьютера (обычное сканирование)

Примечание:

- При сканировании документа для получения лучшего результата рекомендуется использовать стекло сканера, а не автоматический податчик документов.
- Не открывайте крышку для документов при сканировании документа с помощью автоматического податчика документов.

4.2.1 Использование приложения сканирования МФУ

При щелчке на значок приложения после сканирования автоматически запускается выбранное приложение.

- 1 Вставьте оригинал (стр. 21).
- 2 Запустите приложение Multi-Function Station. → **[Сканирование]**
- 3 Щелкните значок нужного приложения.
 - При нажатии **[Выборочный]** запускается предварительно запрограммированное приложение.
 - Для отмены сканирования во время сканирования документов щелкните **[Отмена]**.

Примечание:

- Для каждого приложения можно предварительно изменить настройки сканирования (стр. 29).
- При наведении курсора на значок приложения, настройки сканирования отображаются в виде подсказки.

4.2.2 Использование приложения “Программа просмотра МФУ”

- 1 Вставьте оригинал (стр. 21).
- 2 Запустите приложение Multi-Function Station.
- 3 **[Утилиты]** → **[Просмотр]**
 - Открывается окно **[Программа просмотра МФУ]**.
- 4 Нажмите значок **[Сканировать]** в окне **[Программа просмотра МФУ]**.
 - Откроется диалоговое окно имени аппарата.
- 5 При необходимости измените настройки сканирования на компьютере.
 - Для предварительного просмотра изображения нажмите **[Просмотр]**. Можно перетащить рамку, чтобы определить сканируемую область. Чтобы изменить настройки сканирования, нажмите **[Просмотр]** для обновления сканированного изображения.
При использовании автоматического податчика документов предварительный просмотр будет выполняться только для первой страницы. Если необходимо обновить сканированное изображение, установите документ, чтобы выполнить предварительный просмотр еще раз.
- 6 **[Сканировать]**
 - При предварительном просмотре изображения, сканированного с помощью автоматического

податчика документов на этапе 5, установите документ еще раз и нажмите **[Сканировать]**.

- Сканированное изображение отображается в окне **[Программа просмотра МФУ]** после сканирования.
- Для сохранения сканированного изображения выберите **[Сохранить как...]** в меню **[Файл]**.
- Для отмены сканирования во время сканирования документа щелкните **[Отмена]**.

Примечание:

- Изображения можно отображать в приложениях, поддерживающих форматы TIFF, JPEG, PCX, DCX и BMP.
- Можно сохранять изображения в форматах TIFF, JPEG, PCX, DCX, BMP или PDF.
- Если кнопка **[Выбрать...]** отображается в **[Устройство-адресат]**, нажмите **[Выбрать...]**, чтобы выбрать аппарат из списка, а затем нажмите **[ОК]**. Кнопка **[Выбрать...]** не отображается, если установлен только один драйвер принтера.
- Вы можете перемещать, копировать и удалять файл или страницу.

4.2.3 Использование других приложений

В программное обеспечение Multi-Function Station входит драйвер для TWAIN- и WIA-совместимого сканера. Сканировать можно и с помощью других приложений, поддерживающих TWAIN- или WIA-сканирование. В случае сканирования выполните следующее.

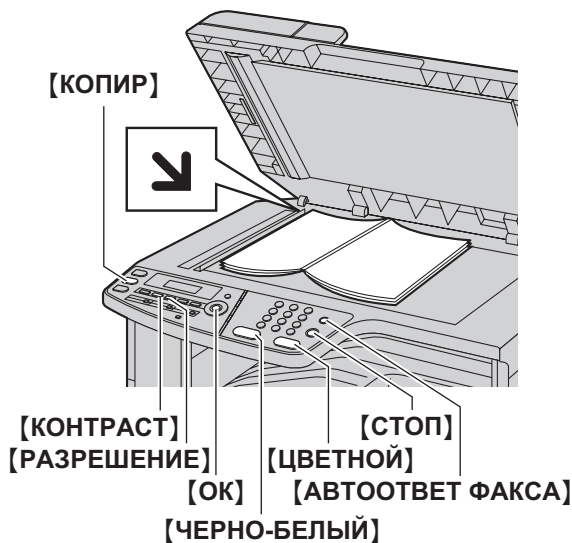
- 1 Вставьте оригинал (стр. 21).
- 2 Запустите приложение, поддерживающее TWAIN- или WIA-сканирование.
- 3 **TWAIN-сканирование:**
Выберите **[Получить Изображение]** в меню **[Файл]**.
WIA-сканирование:
Выберите **[Со сканера или камеры...]** в меню **[Файл]**.
 - Откроется диалоговое окно имени аппарата.
- 4 При необходимости измените настройки сканирования на компьютере. → **[Сканировать]**
 - Сканированное изображение отображается в окне приложения после сканирования.
 - Для отмены сканирования во время сканирования документа щелкните **[Отмена]**.

Примечание:

- Сканирование из WIA-совместимых приложений доступно только для Windows XP и Windows Vista через USB-соединение.
- В зависимости от используемого приложения вид может незначительно различаться.
- Если при выполнении TWAIN-сканирования кнопка **[Выбрать...]** отображается в **[Устройство-адресат]**, нажмите **[Выбрать...]**, чтобы выбрать аппарат из списка, а затем нажмите **[ОК]**. Кнопка **[Выбрать...]** не отображается, если установлен только один драйвер принтера.

5.1 Изготовление копии

5.1.1 Использование стекла сканера



- 1 Если индикатор **[КОПИР]** выключен, включите его, нажав **[КОПИР]**.
- 2 Вставьте оригинал (стр. 21).
- 3 При необходимости измените разрешение и контрастность в зависимости от типа документа.
 - О выборе разрешения смотрите стр. 38.
 - О выборе контрастности смотрите стр. 38.
- 4 При необходимости введите число копий (до 99).
- 5 **[ЧЕРНО-БЕЛЫЙ]/[ЦВЕТНОЙ]**
 - Аппарат начинает копирование.
- 6 После завершения копирования нажмите **[СТОП]** для сброса настроек, установленных на шаге 3 и 4.

Примечание:

- Об остановке копирования см. на стр. 81.
- Можно изменить режим работы по умолчанию (функция #463 на стр. 64) и таймер возврата к режиму работы по умолчанию (функция #464 на стр. 64).
- Если индикатор **[АВТООТВЕТ ФАКСА]** горит, прием факсов может осуществляться аппаратом автоматически даже в режиме копирования.

Выбор разрешающей способности

1. Нажимайте **[РАЗРЕШЕНИЕ]**.
 - “**ТЕКСТ/ФОТО**”: для текста и фотографий.
 - “**ТЕКСТ**”: только для текста.
 - “**ФОТО**”: для фотографий, темных рисунков и т.д.
2. **[ОК]**

Примечание:

- Разрешение по умолчанию можно изменить (функция #461, стр. 70).

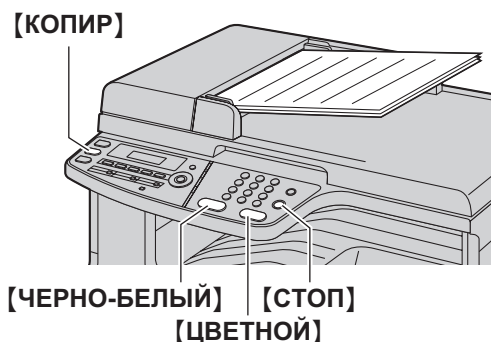
Выбор контрастности

Эту настройку можно регулировать в зависимости от яркости документа. Возможны 5 уровней (от низкого до высокого). Нажимайте **[КОНТРАСТ]**. → **[ОК]**

Примечание:

- Можно сохранить предыдущую настройку контрастности (функция #462, стр. 64).

5.1.2 Использование автоматического податчика документов



- 1 Если индикатор **[КОПИР]** выключен, включите его, нажав **[КОПИР]**.
- 2 Вставьте оригинал (стр. 22).
- 3 При необходимости измените разрешение и контрастность в зависимости от типа документа.
 - О выборе разрешения смотрите стр. 38.
 - О выборе контрастности смотрите стр. 38.
- 4 При необходимости введите число копий (до 99).
- 5 **[ЧЕРНО-БЕЛЫЙ]/[ЦВЕТНОЙ]**
 - Аппарат начинает копирование.
- 6 После завершения копирования нажмите **[СТОП]** для сброса настроек, установленных на шаге 3 и 4.

Примечание:

- Об остановке копирования см. на стр. 81.

5.2 Другие функции копирования

- Убедитесь, что индикатор **[КОПИР]** включен.

5.2.1 Копирование с масштабированием (увеличение/уменьшение)

- 1 Вставьте оригинал (стр. 21).
 - 2 Нажимайте **[МАСШТАБ]** для выбора коэффициента масштабирования, который соответствует размеру документа и бумаге для печати.
 - “**МАСШТАБ=100%**”^{*1}
 - “50%”
 - “200%”
 - “**LTR▶A4**”^{*2}
 - “**A4▶LTR**”^{*3}
 - “**LGL▶A4**”^{*2}
 - “**LGL▶LTR**”^{*3}
- ^{*1} Нажимайте [**▼**] или [**▲**], чтобы изменить коэффициент масштабирования на 1% за один раз от “25%” до “400%”. Кроме того, можно более точно указать необходимое значение в процентах с помощью кнопок набора номера.
- ^{*2} Убедитесь, что установлена бумага для печати формата A4.
- ^{*3} Убедитесь, что установлена бумага для печати формата Letter.

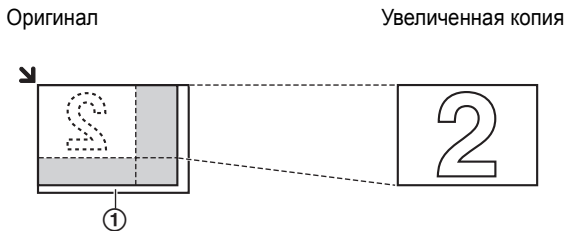
- 3 **[ОК]**
- 4 При необходимости введите число копий (до 99). → **[ЧЕРНО-БЕЛЫЙ]/[ЦВЕТНОЙ]**
- 5 После окончания копирования нажмите **[СТОП]** для сброса этой функции.

Примечание:

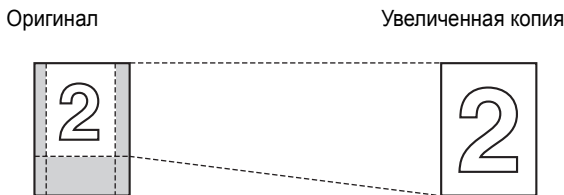
- Копирование с масштабированием недоступно для следующих функций:
 - быстрое копирование удостоверений личности (стр. 41);
 - быстрый повтор (стр. 41);
 - функции плаката (стр. 42);
 - функции N НА 1 (стр. 42);
 - функции разделения N НА 1 (стр. 43);
 - функции брошюры (стр. 43).
- Можно сохранить предыдущую настройку масштабирования (функция #468 на стр. 70).
- При копировании с помощью стекла сканера аппарат увеличивает только правый верхний угол документа, начиная с отметки **↙** на аппарате.
- При использовании автоматического податчика документов аппарат увеличивает только центр верхней части документа. Чтобы сделать увеличенную копию нижней части документа, переверните документ и сделайте копию.

5. Копир

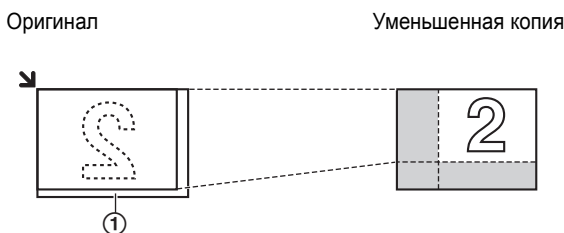
Пример: Копия, увеличенная на 150 %
Использование стекла сканера (①):



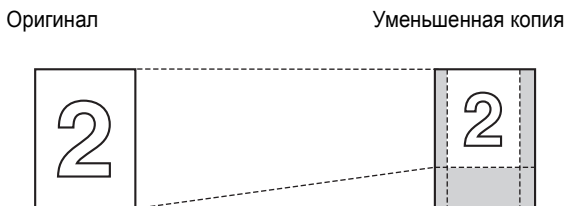
Использование автоматического податчика документов:



Пример: Копия, уменьшенная на 70 %
Использование стекла сканера (①):



Использование автоматического податчика документов:



5.2.2 Сортировка копий

Аппарат может выполнять сортировку нескольких копий, следуя порядку страниц оригинала.

- 1 Вставьте оригинал (стр. 21).
- 2 Нажимайте **[СОРТИРОВКА]** до отображения “вкл.”.
- 3 **[ОК]**
- 4 Введите число копий (до 99).
- 5 При использовании стекла сканера:
 1. **[ЧЕРНО-БЕЛЫЙ]/[ЦВЕТНОЙ]**
 - Аппаратом сканируется 1 страница.
 2. Положите следующий документ на стекло сканера и нажмите **[ОК]**. Повторяйте операцию, пока не будут отсканированы все документы, а затем нажмите **[ЧЕРНО-БЕЛЫЙ]/[ЦВЕТНОЙ]**.

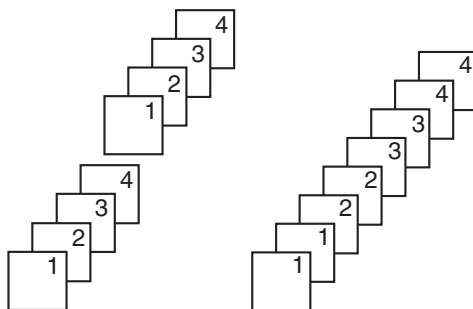
- Аппарат начинает копирование.

При использовании автоматического податчика документов:

[ЧЕРНО-БЕЛЫЙ]/[ЦВЕТНОЙ]

- 6 После окончания копирования нажмите **[СТОП]** для сброса этой функции.

Пример: Изготовление двух копий 4-страничного оригинала



Отсортированные
страницы

Неотсортированные
страницы

Примечание:

- При выполнении сортировки копий аппарат сохраняет документы в памяти. Если при этом память заполняется, распечатываются только сохраненные страницы.
- Можно сохранить предыдущую настройку сортировки (функция #469 на стр. 70).

Функция пробной печати

Чтобы сначала создать 1 набор сортированных копий, нажимайте **[СОРТИРОВКА]** для отображения “проб. печать” (шаг 2 в разделе “5.2.2 Сортировка копий”, стр. 40). Аппаратом будет создан 1 набор отсортированной копии, после чего он на время остановится, чтобы пользователь мог проверить качество выполнения копии. Если копия выполнена правильно, для продолжения копирования нажмите **[ЧЕРНО-БЕЛЫЙ]/[ЦВЕТНОЙ]**.

В противном случае нажмите **[СТОП]** и начните заново с самого начала.

5.2.3 Функция быстрого копирования удостоверений личности/функция быстрого повтора (только стекло сканера)

Функция быстрого копирования удостоверений личности: для копирования двухсторонних документов на одну страницу.

Функция быстрого повтора: для многократного копирования одного документа на одну страницу.

Примечание:

- Копированные документы не уменьшаются в соответствии с бумагой для печати, и поэтому функция полезна для копирования документов небольших размеров, например, визиток.

- 1 Вставьте оригинал (стр. 21).
 - Чтобы сделать копию в альбомной ориентации, установите оригинал в альбомной ориентации. Чтобы сделать копию в книжной ориентации, установите оригинал в книжной ориентации.
 - Область сканирования изменяется в соответствии с настройкой, выбранной на шаге 4. Подробнее см. в следующей таблице. Сканируется затененная область.

2 [ОПЦИИ]

- 3 Нажимайте [▼] или [▲] для выбора “КАРТА” или “БЫСТР. повт.”. → [ОК]

- 4 Нажимайте [▼] или [▲] для выбора числа документов оригиналов “2 НА 1”, “4 НА 1” или “8 НА 1”. → [ОК]
 - Для быстрого копирования удостоверений личности перейдите к следующему шагу.
 - Для функции быстрого повтора перейдите к шагу 6.

- 5 Нажимайте [▼] или [▲] для выбора компоновки страницы “АЛЬБОМНАЯ” или “КНИЖНАЯ”. → [ОК]

- 6 При необходимости введите число копий (до 99).

7 Функция быстрого копирования удостоверений личности:

1. [ЧЕРНО-БЕЛЫЙ]/[ЦВЕТНОЙ]

- Аппаратом сканируется 1 страница.

2. Положите следующий документ на стекло сканера и нажмите [ОК]. Повторяйте операцию, пока не будут отсканированы все документы.

- Аппарат начинает копирование.
- Чтобы начать копирование, в любой момент можно нажать [ЧЕРНО-БЕЛЫЙ]/[ЦВЕТНОЙ].

Функция быстрого повтора:

[ЧЕРНО-БЕЛЫЙ]/[ЦВЕТНОЙ]

- 8 После окончания копирования нажмите [СТОП] для сброса этой функции.

Для функции быстрого копирования удостоверений личности

Оригинал	Компоновка страницы
<p>“2 НА 1”</p>	<p>“АЛЬБОМНАЯ”</p> <p>“КНИЖНАЯ”</p>
<p>“4 НА 1”</p>	<p>“АЛЬБОМНАЯ”</p> <p>“КНИЖНАЯ”</p>
<p>“8 НА 1”</p>	<p>“АЛЬБОМНАЯ”</p> <p>“КНИЖНАЯ”</p>

Для функции быстрого повтора

Оригинал	Компоновка страницы
<p>“2 НА 1”</p>	<p>“АЛЬБОМНАЯ”</p> <p>“КНИЖНАЯ”</p>

5. Копир

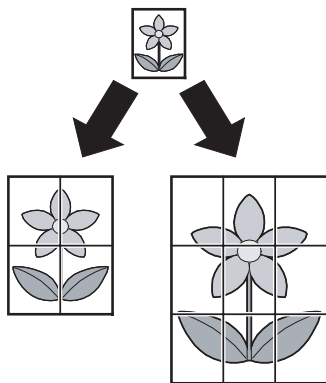
Оригинал	Компоновка страницы
<p>“4 НА 1”</p>	
<p>“8 НА 1”</p>	

Примечание:

- Можно сохранить предыдущую настройку компоновки страницы (функция #467, стр. 70).

5.2.4 Функция плаката (только стекло сканера)

Можно создавать копии, разделенные на 4 (“2 × 2”) или 9 (“3 × 3”) частей, чтобы получить увеличенные копии отдельных частей. После этого их можно склеить, чтобы сделать плакат.



- Вставьте оригинал (стр. 21).
- [ОПЦИИ]**
- Нажимайте **[▼]** или **[▲]** для выбора “ПЛАКАТ”. → **[ОК]**
- Нажимайте **[▼]** или **[▲]** для выбора “2 × 2” или “3 × 3”. → **[ОК]**
- При необходимости введите число копий (до 99). → **[ЧЕРНО-БЕЛЫЙ]/[ЦВЕТНОЙ]**
- После окончания копирования нажмите **[СТОП]** для сброса этой функции.

Примечание:

- Можно сохранить предыдущую настройку компоновки страницы (функция #467, стр. 70).

5.2.5 Функция “N НА 1”

Можно сэкономить бумагу, выбрав копирование 2, 4 или 8 страниц на 1 странице. Документы уменьшаются для соответствия бумаге для печати.

- Вставьте оригинал (стр. 21).
 - Чтобы сделать копию в книжной ориентации, установите оригинал в книжной ориентации. Чтобы сделать копию в альбомной ориентации, установите оригинал в альбомной ориентации.
- [ОПЦИИ]**
- Нажимайте **[▼]** или **[▲]** для выбора “N НА 1”. → **[ОК]**
- Нажимайте **[▼]** или **[▲]** для выбора числа документов оригиналов “2 НА 1”, “4 НА 1” или “8 НА 1”. → **[ОК]**
- Нажимайте **[▼]** или **[▲]** для выбора компоновки “КНИЖНАЯ” или “АЛЬБОМНАЯ”. → **[ОК]**
- При необходимости введите число копий (до 99).
- При использовании стекла сканера:**

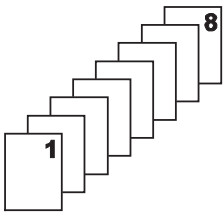


- [ЧЕРНО-БЕЛЫЙ]/[ЦВЕТНОЙ]**
 - Аппаратом сканируется 1 страница.
- Положите следующий документ на стекло сканера и нажмите **[ОК]**. Повторяйте операцию, пока не будут отсканированы все документы.
 - Аппарат начинает копирование.
 - Чтобы начать копирование, в любой момент можно нажать **[ЧЕРНО-БЕЛЫЙ]/[ЦВЕТНОЙ]**.

При использовании автоматического податчика документов:

[ЧЕРНО-БЕЛЫЙ]/[ЦВЕТНОЙ]

- После окончания копирования нажмите **[СТОП]** для сброса этой функции.

Оригинал	Компоновка страницы
<p>“2 НА 1”</p>	<p>“КНИЖНАЯ”</p> <p>“АЛЬБОМНАЯ”</p>
<p>“4 НА 1”</p>	<p>“КНИЖНАЯ”</p> <p>“АЛЬБОМНАЯ”</p>

Оригинал	Компоновка страницы
<p>“8 НА 1”</p> 	<p>“КНИЖНАЯ”</p>  <p>“АЛЬБОМНАЯ”</p> 

Примечание:

- Можно сохранить предыдущую настройку компоновки страницы (функция #467, стр. 70).

Функция разделения N НА 1 (только стекло сканера)

Можно разделять документы, скопированные с помощью функции N НА 1, на исходные отдельные страницы. Эта функция доступна из копирования “2 НА 1” и “4 НА 1”.

1. Вставьте оригинал (стр. 21).
2. **[ОПЦИИ]**
3. Нажимайте **[▼]** или **[▲]** для выбора “РАЗДЕЛИТЬ N НА 1”. → **[ОК]**
4. Нажимайте **[▼]** или **[▲]** для выбора числа документов оригиналов “2 НА 1” или “4 НА 1”. → **[ОК]**
5. Нажимайте **[▼]** или **[▲]** для выбора компоновки страницы оригинала “КНИЖНАЯ” или “АЛЬБОМНАЯ”. → **[ОК]**
6. При необходимости введите число документов (до 99). → **[ЧЕРНО-БЕЛЫЙ]/[ЦВЕТНОЙ]**
7. После окончания копирования нажмите **[СТОП]** для сброса этой функции.

5.2.6 Сохранение копии

Сделанную копию можно зарезервировать;

- когда аппарат печатает документы с компьютера.
- когда аппарат печатает принятые факсы.

1. Вставьте оригинал (стр. 21).
2. При отображении “ПК ПЕЧАТАЕТ” или “ИДЕТ ПЕЧАТЬ” нажмите **[КОПИР]**.
3. Выполните необходимые настройки для таких функций, как число копий, разрешение, увеличение и макет страницы. → **[ЧЕРНО-БЕЛЫЙ]/[ЦВЕТНОЙ]**
 - Отображается “КОПИР-Е ЗАРЕЗЕРВ.”. Копирование начнется после текущего задания печати.

5.2.7 Дуплексное копирование (дополнительно)

Подсоедините дополнительный автоматический дуплекс-модуль, позволяющий выполнять дуплексное копирование (стр. 82). Можно делать двухсторонние копии односторонних документов.

1. Вставьте оригинал (стр. 21).
2. **[ОПЦИИ]**

3. Нажимайте **[◀]** или **[▶]** для выбора “ДВУХСТОРО.”.

4. Нажимайте **[▼]** или **[▲]** для выбора нужного сгиба.
 - “ШИР. КРОМКА”



- “УЗК. КРОМКА”



- Выберите “ВЫКЛ.”, чтобы отменить эту функцию.

5. **[ОК]**

6. При необходимости введите число документов (до 99).

7. При использовании стекла сканера:

1. **[ЧЕРНО-БЕЛЫЙ]/[ЦВЕТНОЙ]**
 - Аппаратом сканируется 1 страница.
2. Положите следующий документ на стекло сканера и нажмите **[ОК]**.
 - Аппарат начинает копирование.

При использовании автоматического податчика документов:

[ЧЕРНО-БЕЛЫЙ]/[ЦВЕТНОЙ]

8. После окончания копирования нажмите **[СТОП]** для сброса этой функции.

Примечание:

- Дуплексное копирование недоступно для функции быстрого копирования удостоверений личности (стр. 41), функции быстрого повтора (стр. 41) и функции плаката (стр. 42).
- Можно сохранить предыдущую настройку дуплекса (функция #470 на стр. 70).

Функция брошюры

Можно делать копии, а затем складывать их вдвое и создавать брошюры. Документы уменьшаются для соответствия бумаге для печати.

1. Вставьте оригинал (стр. 21).
2. **[ОПЦИИ]**
3. Нажимайте **[▼]** или **[▲]** для выбора “БРОШЮРА”. → **[ОК]**
4. Нажимайте **[▼]** или **[▲]** для выбора нужного направления сгиба из “ЛЕВ. ПЕРЕПЛ.” или “ПРАВ. ПЕРЕП.”. → **[ОК]**
5. Нажимайте **[▼]** или **[▲]** для выбора нужных страниц для сгиба.
 - “1”: для печати 4 документов как отдельных блоков.
 - “ВСЕ”: для печати всех документов как 1 блока (только монохромная печать).
6. **[ОК]**
7. При необходимости введите число документов (до 99).
 - Документы разбираются по копиям автоматически.
8. При использовании стекла сканера:
 1. **[ЧЕРНО-БЕЛЫЙ]/[ЦВЕТНОЙ]**

5. Копир

- Аппаратом сканируется 1 страница.
2. Положите следующий документ на стекло сканера и нажмите **[ОК]**. Повторяйте операцию, пока не будут отсканированы все документы.
 3. Если **“1”** выбрано на шаге 5, аппарат начинает копирование.
 - Чтобы начать копирование, в любой момент можно нажать **[ЧЕРНО-БЕЛЫЙ]/[ЦВЕТНОЙ]**.
 - Чтобы сделать несколько копий, нажмите **[ЧЕРНО-БЕЛЫЙ]/[ЦВЕТНОЙ]** для начала копирования.

Если **“все”** выбрано на шаге 5, нажмите **[ЧЕРНО-БЕЛЫЙ]** для начала копирования.

При использовании автоматического податчика документов:

[ЧЕРНО-БЕЛЫЙ]/[ЦВЕТНОЙ]

9. После окончания копирования нажмите **[СТОП]** для сброса этой функции.

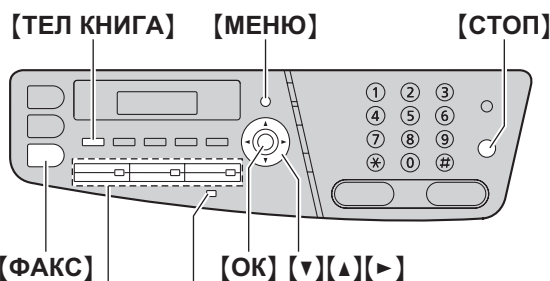
Примечание:

- Если **“все”** выбрано на шаге 5, доступно только монохромное копирование, поэтому нажмите **[ЧЕРНО-БЕЛЫЙ]** на шаге 8. Если нажато **[ЦВЕТНОЙ]**, то шаги от 2 до 7 сбрасываются.
- Можно сохранить предыдущую настройку компоновки страницы (функция #467, стр. 70).

6.1 Сохранение записей для функции однокнопочного набора и в телефонном справочнике упрощенного набора

В аппарате имеется функция однокнопочного набора (6 записей) и телефонный справочник (300 записей).

- Станции 1 и 2 также можно использовать как клавиши рассылки (стр. 49).
- Убедитесь, что индикатор **[ФАКС]** включен.



Кнопки станций **[НИЖ.РЕГИСТР]**

6.1.1 Сохранение записи для однокнопочного набора номера

- 1 Нажимайте **[МЕНЮ]** до отображения “ТЕЛЕФОН. СПРАВ-ИЖ”.
- 2 Нажмите одну из клавиш однокнопочного набора.

Для станций 1–2:

1. Нажмите одну из клавиш станций.

Пример:

СТАНЦИЯ 1 РЕЖ НАБ Н-РА [▼▲]

2. **[ОК]**

Для станции 3:

Нажмите клавишу станции.

Для станций 4–6:

Нажмите **[НИЖ.РЕГИСТР]**, а затем нажмите одну из клавиш станций.

- 3 Введите имя до 16 знаков (о вводе знаков см. стр. 79). → **[ОК]**
- 4 Введите телефонный номер до 32 цифр. → **[ОК]**
 - Для программирования других записей повторите шаги с 2 по 4.
- 5 **[СТОП]**

Примечание:

- Дефис или пробел в телефонном номере считается за две цифры.

6.1.2 Сохранение записей в телефонном справочнике

- 1 Нажимайте **[МЕНЮ]** до отображения “ТЕЛЕФОН. СПРАВ-ИЖ”. → **[▶]**
- 2 Введите имя до 16 знаков (о вводе знаков см. стр. 79). → **[ОК]**
- 3 Введите телефонный номер до 32 цифр. → **[ОК]**
 - Для программирования других записей повторите шаги с 2 по 3.
- 4 **[МЕНЮ]**

Примечание:

- Дефис или пробел в телефонном номере считается за две цифры.

6.1.3 Редактирование сохраненной записи

- 1 **[ТЕЛ КНИГА]**
- 2 Нажимайте **[▼]** или **[▲]** для отображения необходимой записи. → **[МЕНЮ]** → **[✕]**
- 3 При необходимости отредактируйте имя. → **[ОК]**
- 4 При необходимости отредактируйте телефонный номер. → **[ОК]**

6.1.4 Удаление записи

- 1 **[ТЕЛ КНИГА]**
- 2 Нажимайте **[▼]** или **[▲]** для отображения необходимой записи. → **[МЕНЮ]** → **[≡]**
 - Чтобы отменить удаление, нажмите **[СТОП]**.
- 3 **[ОК]**

6.2 Голосовой вызов с использованием функции однокнопочного набора и телефонного справочника

До использования этой функции занесите нужные имена и номера телефонов в память для пользования функцией однокнопочного набора и в телефонный справочник (стр. 45).

- Убедитесь, что индикатор **[ФАКС]** включен.

6.2.1 Использование функции однокнопочного набора

- 1 Нажмите **[МОНИТОР]** или снимите трубку.
- 2 Нажмите одну из клавиш однокнопочного набора.

Для станций 1–3:

Нажмите клавишу станции.

Для станций 4–6:

Нажмите **[НИЖ.РЕГИСТР]**, а затем нажмите клавишу станции.

- Аппарат начинает набирать номер автоматически.

6.2.2 Использование телефонного справочника

- 1 Нажмите **[ТЕЛ КНИГА]**.
 - Убедитесь, что на входе документов нет документов.
- 2 Нажимайте **[▼]** или **[▲]** для отображения необходимой записи.
- 3 Нажмите **[МОНИТОР]** или снимите трубку.
 - Аппарат начинает набирать номер автоматически.

Поиск записи по первой букве

Пример: "LISA"

1. **[ТЕЛ КНИГА]**
2. Нажмите **[▼]** или **[▲]**, чтобы открыть телефонный справочник.
3. Нажимайте **[5]** до отображения любого имени, начинающегося с "L" (о вводе знаков см. на стр. 79).
 - Для поиска символов нажмите **[*]**.
4. Нажимайте **[▼]** или **[▲]** для отображения "LISA".
 - Для прекращения поиска нажмите **[СТОП]**.
 - Чтобы позвонить отображаемому абоненту, нажмите **[МОНИТОР]** или снимите трубку.

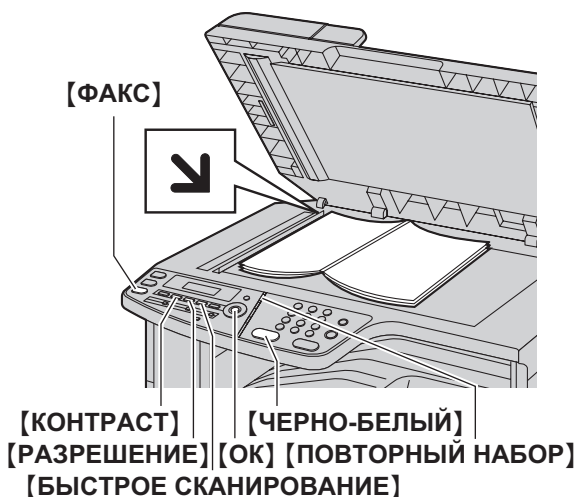
7.1 Отправка факса вручную

Важно:

- Факсы можно отправлять только в монохромном режиме.

7.1.1 Использование стекла сканера

С помощью стекла сканера можно отправить страницу из брошюр или страницу небольшого размера, которую нельзя отправить с помощью автоматического податчика документов.



- 1 Если индикатор **[ФАКС]** выключен, включите его, нажав **[ФАКС]**.
- 2 Вставьте оригинал (стр. 21).
- 3 При необходимости измените разрешение и контрастность в зависимости от типа документа.
 - О выборе разрешения смотрите стр. 47.
 - О выборе контрастности смотрите стр. 47.
- 4 Наберите номер факса.
 - При отправке одной страницы перейдите к шагу 7.
 - При отправке нескольких страниц перейдите к следующему шагу.
- 5 Нажмите **[БЫСТРОЕ СКАНИРОВАНИЕ]** для сканирования документа в память.
 - Дождитесь отображения “СКАН: НАЖМИ ОК” “ОТПРАВКА: СТАРТ”.
- 6 Положите следующую страницу на стекло сканера. → **[ОК]**
 - Для отправки дополнительных страниц повторите этот шаг.
- 7 **[ЧЕРНО-БЕЛЫЙ]**

Примечание:

- Об остановке отправки см. на стр. 81.
- Можно изменить режим работы по умолчанию (функция #463, стр. 64) и таймер возврата к режиму работы по умолчанию (функция #464, стр. 64).

Выбор разрешающей способности

1. Нажимайте **[РАЗРЕШЕНИЕ]**.
 - “СТАНДАРТНОЕ”: для знаков обычного размера.
 - “ЧЕТКОЕ”: для знаков малого размера.
 - “СВЕРХЧЕТКОЕ”: для знаков очень малого размера.
 - “ФОТО”: для фотографий, темных рисунков и т.д.
2. **[ОК]**
 - Использование параметров “ЧЕТКОЕ”, “СВЕРХЧЕТКОЕ” и “ФОТО” увеличивает время передачи.

Выбор контрастности

Эту настройку можно регулировать в зависимости от яркости документа. Возможны 5 уровней (от низкого до высокого). Нажимайте **[КОНТРАСТ]**. → **[ОК]**

Примечание:

- Можно сохранить предыдущую настройку контрастности (функция #462, стр. 64).

Для повторного набора последнего номера

[ПОВТОРНЫЙ НАБОР]

- Если линия занята, аппарат автоматически набирает номер 2 раза или больше.

Примечание:

- Об остановке отправки см. на стр. 81.

Резервирование передачи факса (Сохранение в память при приеме/передаче факса)

Можно резервировать передачу факса, даже когда аппарат получает факс или отправляет факс из памяти.

- До 3 резервирований при отправке.
 - До 4 резервирований при получении.
1. Установите оригинал во время получения факса или при передаче факса из памяти.
 2. Введите номер факса, используя клавиатуру набора номера, однонопочный набор или телефонный справочник.
 3. При использовании стекла сканера нажмите **[БЫСТРОЕ СКАНИРОВАНИЕ]**. Аппаратом сканируется 1 страница. Положите следующий документ на стекло сканера и нажмите **[ОК]**. Повторяйте операцию, пока не будут отсканированы все документы, а затем нажмите **[ЧЕРНО-БЕЛЫЙ]**.

При использовании автоматического податчика документов нажмите **[ЧЕРНО-БЕЛЫЙ]**.

 - Если размер документа превышает емкость доступной памяти, передача отменяется. Вы должны отправить весь документ вручную.

Печать отчета об отправке

Отчет об отправке представляет собой напечатанное подтверждение результатов передачи. Чтобы печатать отчеты об отправке, активизируйте функцию #401 (стр. 66). Объяснения сообщений об ошибках см. на стр. 84.

Печать общего отчета

В общем отчете печатаются сведения о 30 последних факсах. О том, как распечатать его вручную, см. стр. 106. Чтобы отчет распечатывался автоматически после каждых 30

отправленных и полученных факсов, активизируйте функцию #402 (стр. 66). Объяснения сообщений об ошибках см. на стр. 84.

7.1.2 Использование автоматического податчика документов



1 Если индикатор **[ФАКС]** выключен, включите его, нажав **[ФАКС]**.

2 Вставьте оригинал (стр. 22).

3 При необходимости измените разрешение и контрастность в зависимости от типа документа.

- О выборе разрешения смотрите стр. 47.
- О выборе контрастности смотрите стр. 47.

4 **[МОНИТОР]**

5 Наберите номер факса.

6 Когда слышен тональный сигнал факса:
Нажмите **[ЧЕРНО-БЕЛЫЙ]**.

Если абонент отвечает на ваш вызов:

Снимите трубку и попросите абонента нажать кнопку старта. Услышав тональный сигнал факса, нажмите **[ЧЕРНО-БЕЛЫЙ]**.

Примечание:

- Нажав **[ЧЕРНО-БЕЛЫЙ]**, вы можете положить трубку.
- Об остановке отправки см. на стр. 81.
- Не открывайте крышку для документов при отправке факса с помощью автоматического податчика документов.

Предварительный набор телефонного номера факса

1. Наберите номер факса.
2. Вставьте оригинал (стр. 22). → **[ЧЕРНО-БЕЛЫЙ]**

Отправка из памяти (функция быстрого сканирования)

1. Вставьте оригинал (стр. 22).
2. Наберите номер факса. → **[БЫСТРОЕ СКАНИРОВАНИЕ]**

7.2 Передача факса с использованием функции однокнопочного набора и телефонного справочника

До использования этой функции занесите нужные имена и номера телефонов в память для пользования функцией однокнопочного набора и в телефонный справочник (стр. 45).

- Убедитесь, что индикатор **[ФАКС]** включен.

7.2.1 Использование стекла сканера

1 Вставьте оригинал (стр. 21).

2 При необходимости установите необходимые параметры разрешения (стр. 47) и контрастности (стр. 47).

3 Наберите номер факса.

Использование станций 1–3:

Нажмите клавишу станции.

Использование станций 4–6:

Нажмите **[НИЖ.РЕГИСТР]**, а затем нажмите клавишу станции.

Использование телефонного справочника:

Нажмите **[ТЕЛ КНИГА]**, затем нажимайте **[▼]** или **[▲]** для отображения нужной записи.

- При отправке одной страницы перейдите к шагу 6.
- При отправке нескольких страниц перейдите к следующему шагу.

4 Нажмите **[БЫСТРОЕ СКАНИРОВАНИЕ]** для сканирования документа в память.

5 Вставьте следующую страницу. → **[ОК]**

- Для отправки дополнительных страниц повторите этот шаг.

6 **[ЧЕРНО-БЕЛЫЙ]**

Автоматический набор последнего номера

Если линия занята или нет ответа, аппарат автоматически набирает номер 2 раза или больше.

Примечание:

- Об остановке отправки см. на стр. 81.

7.2.2 Использование автоматического податчика документов

1 Вставьте оригинал (стр. 22).

2 При необходимости установите необходимые параметры разрешения (стр. 47) и контрастности (стр. 47).

3 Введите номер факса, используя однокнопочный набор или телефонный справочник.

4 **[ЧЕРНО-БЕЛЫЙ]**

7.3 Групповая рассылка

Один и тот же документ можно отправить нескольким абонентам (до 20). Чтобы использовать эту функцию, сохраните телефонные номера факсов в памяти рассылки следующим образом.

Рассылка: сохранение записей с помощью памяти однокнопочного набора или телефонного справочника (стр. 45).

Ручная рассылка: сохранение записей с помощью памяти однокнопочного набора или телефонного справочника (стр. 45). Сохранять записи вручную можно также с помощью клавиатуры набора номера.

Запрограммированные записи остаются в памяти рассылки, что позволяет использовать их несколько раз.

- Для рассылки используются клавиши станций 1–2. При этом однокнопочный набор не работает.
- Убедитесь, что индикатор **[ФАКС]** включен.

7.3.1 Программирование телефонных номеров в памяти рассылки

1 Нажимайте **[МЕНЮ]** до отображения “**ТЕЛЕФОН. СПРАВИК**”.

2 Нажмите одну из клавиш рассылки.

Для выбора РАССЫЛКИ:

- 1. [РАССЫЛКА]**
- Нажимайте **[▼]** или **[▲]** для выбора “**РАССЫЛКА**”.

Для выбора РУЧНОЙ РАССЫЛКИ:

- 1. [РУЧНАЯ РАССЫЛКА]**
- Нажимайте **[▼]** или **[▲]** для выбора “**РУЧН. РАССЫЛ**”.

3 [ОК]

4 Запрограммируйте номера.

Использование станций 1–3:

Нажмите клавишу станции.

Использование станций 4–6:

Нажмите **[НИЖ.РЕГИСТР]**, а затем нажмите клавишу станции.

Использование телефонного справочника:

Нажимайте **[▼]** или **[▲]** для отображения необходимой записи. → **[ОК]**

Использование клавиатуры набора номера (только для ручной рассылки):

Наберите номер факса. → **[ОК]**

- Число в скобках указывает количество зарегистрированных номеров.
- Для ввода других записей повторите этот шаг (до 20 записей).
- Если вы ошиблись при программировании записи, нажмите **[СТОП]** для ее удаления.

5 [ОК]

- Для программирования еще одной клавиши рассылки повторите шаги с 2 по 5.

6 [СТОП]

7.3.2 Добавление нового номера в память рассылки

1 [ТЕЛ КНИГА]

2 Нажимайте **[▼]** или **[▲]** для отображения нужной памяти рассылки (“<РАССЫЛКА>” или “<РУЧН. РАССЫЛКА>”). → **[МЕНЮ]** → **[*]**

3 Нажимайте **[▼]** или **[▲]** для отображения записи, которую следует добавить. → **[ОК]**

- Для добавления других записей повторите этот шаг (до 20 записей).

4 [СТОП]

Примечание:

- При добавлении новых записей в память РУЧНОЙ РАССЫЛКИ можно выбирать только сохраненные записи.

7.3.3 Удаление записи из памяти рассылки

1 [ТЕЛ КНИГА]

2 Нажимайте **[▼]** или **[▲]** для отображения нужной памяти рассылки (“<РАССЫЛКА>” или “<РУЧН. РАССЫЛКА>”). → **[МЕНЮ]** → **[#]**

3 Нажимайте **[▼]** или **[▲]** для отображения записи, которую следует удалить.

- Чтобы отменить удаление, нажмите **[СТОП]**.

4 [ОК] → [ОК] → [СТОП]

7.3.4 Отправка документа абонентам, занесенным в память рассылки

Для передачи документа с помощью стекла сканера

- Вставьте оригинал (стр. 21).
- При необходимости установите необходимые параметры разрешения (стр. 47) и контрастности (стр. 47).
- Нажмите **[РАССЫЛКА]** или **[РУЧНАЯ РАССЫЛКА]**.
 - При отправке одной страницы перейдите к шагу 5.
 - При отправке нескольких страниц перейдите к следующему шагу.
- Вставьте следующую страницу. → **[ОК]**
 - Для отправки дополнительных страниц повторите этот шаг.
- [ЧЕРНО-БЕЛЫЙ]**

Примечание:

- Об остановке отправки см. на стр. 81.
- При выборе разрешения “**ЧЕТКОЕ**”, “**СВЕРХЧЕТКОЕ**” или “**ФОТО**” число страниц, которое может отправить аппарат, сокращается.
- Если размер документа превышает емкость доступной памяти, отправка отменяется.
- Если какой-либо телефонный номер занят или не отвечает, то он пропускается, и позднее выполняется повторный набор 2 раза или больше.
- После передачи аппарат автоматически печатает отчет (**отчет о произведенной рассылке**).

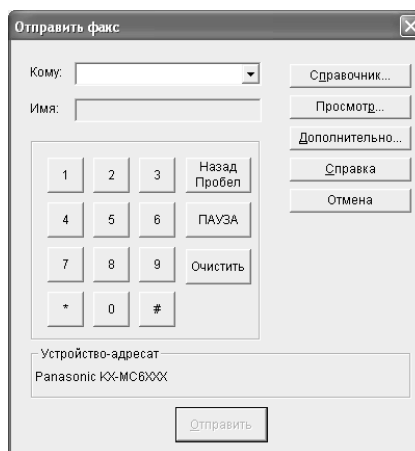
Для передачи документа с помощью автоматического податчика документов

1. Вставьте оригинал (стр. 22).
2. При необходимости установите необходимые параметры разрешения (стр. 47) и контрастности (стр. 47).
3. Нажмите **[РАССЫЛКА]** или **[РУЧНАЯ РАССЫЛКА]**.

7.4 Отправка компьютерного документа как факсимильного сообщения с компьютера

К функциям факса можно выполнять доступ из приложений Windows с помощью приложения Multi-Function Station. Например, чтобы отправить документ, созданный в приложении WordPad, выполните следующие действия.

- 1 Откройте документ, который вы хотите отправить.
- 2 Выберите **[Печать...]** в меню **[Файл]**.
 - Открывается диалоговое окно **[Печать]**.
- 3 Выберите имя аппарата ПК ФАКС в качестве активного принтера.
- 4 Нажмите **[Печать]** или **[ОК]**.
 - Открывается диалоговое окно **[Отправить Факс]**.



- 5 Введите номер факса на дисплее клавиатуры или из телефонного справочника.
 - Для прекращения операции щелкните **[Отмена]**.
- 6 **[Отправить]**
 - Документ будет отправлен с компьютера через аппарат.

Примечание:

- Об остановке отправки см. на стр. 81.
- Если размер документа превышает размер доступной памяти аппарата, отправка будет отменена.
- Подробнее смотрите в файле справки, который можно открыть, выбрав **[?]** в приложении Multi-Function Station.
- Нажмите **[Выбрать...]** для изменения активного аппарата.

7.5 Разговор с вашим абонентом после передачи или приема факса

Вы можете поговорить с другим абонентом после отправки или получения факса (**функция голосового контакта**). Это сокращает дополнительные затраты и время на вторичный вызов.

Важно:

- Эту функцию можно использовать, только если факсимильный аппарат вашего абонента оборудован средством голосового контакта.

7.5.1 Запрос голосового контакта

- 1 Нажмите **[МОНИТОР]** во время отправки или получения факса.
 - На дисплее аппарата отображается “**ЗАПРОС РАЗГОВОРА**”. Факсимильный аппарат вашего абонента звонит.
 - Когда абонент отвечает, ваш аппарат звонит.
- 2 Снимите трубку для начала разговора.

Примечание:

- Когда ваш аппарат звонит при использовании этой функции, звук звонка несколько отличается от звонка при получении вызова.
- Если вы начали голосовой контакт при отправке факса, и ваш абонент отвечает, ваш аппарат звонит после отправки всех документов.
- Если вы начали голосовой контакт при получении факса, и ваш абонент отвечает, ваш аппарат звонит после получения текущей страницы.

7.5.2 Получение запроса на голосовой контакт

- 1 Если голосовой контакт начат вашим абонентом, ваш аппарат звонит, и на дисплее отображается “**ОТВЕТИТЕ**”.
- 2 Снимите трубку в течение 10 секунд для начала разговора.

Примечание:

- Если вы не ответите в течение 10 секунд после того, как аппарат зазвонит, линия разъединяется.

7.6 Выбор способа применения аппарата

Выберите наиболее предпочтительный способ использования аппарата.

- Использование только как факса (режим ФАКС)
- Использование преимущественно как телефона (режим ТЕЛ)
- Использование как телефона и/или факса (режим ТЕЛ/ФАКС)
- Использование с автоответчиком

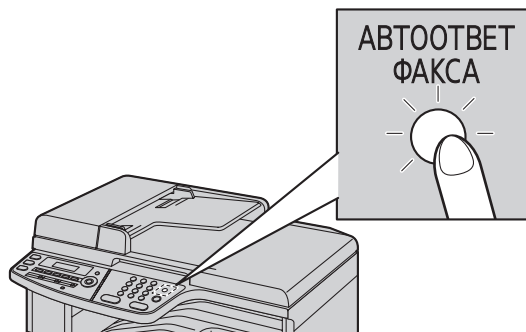
7.6.1 Использование только как факса (режим ФАКС)

Ваша ситуация

Вы располагаете отдельной телефонной линией для факсов или вы хотите использовать аппарат только для приема факсов.

Настройка

Установите аппарат на режим ТОЛЬКО ФАКС (стр. 52), нажимая **[АВТООТВЕТ ФАКСА]**.



Как аппарат получает факсы

Все входящие вызовы воспринимаются как факсы.

7.6.2 Использование преимущественно как телефона (режим ТЕЛ)

Ваша ситуация

Вы планируете отвечать на все вызовы самостоятельно. При получении факса вы должны принять его вручную.

Настройка

Установите аппарат на режим ТЕЛЕФОН (стр. 53), нажимая **[АВТООТВЕТ ФАКСА]**.



Примечание:

- Предварительно убедитесь в том, что функция #404 установлена на “ТЕЛ” (стр. 66).

Как принимать телефонные вызовы и факсы

Вы должны сами отвечать на все вызовы.

Для получения факса нажмите [ЧЕРНО-БЕЛЫЙ], а затем [2].

7.6.3 Использование как телефона и/или факса (режим ТЕЛ/ФАКС)

Ваша ситуация

Вы планируете сами отвечать на все телефонные вызовы и принимать факсы автоматически без подачи звонков (тихий прием).

Настройка

Установите аппарат на режим ТЕЛ/ФАКС (стр. 53), нажимая [АВТООТВЕТ ФАКСА].



Примечание:

- Предварительно убедитесь в том, что функция #404 установлена на “ТЕЛ/ФАКС” (стр. 66).

Как аппарат получает телефонные вызовы и факсы

При получении телефонного вызова аппарат звонит. Если обнаружен тональный сигнал факса, аппарат получает факс автоматически, не подавая звонка.

7.6.4 Использование с автоответчиком

Ваша ситуация

Вы хотите использовать аппарат совместно с автоответчиком.

Настройка

Подсоедините внешний автоответчик и задайте для него число звонков до ответа меньше четырех.

- При использовании автоответчика задайте значение для числа звонков в режиме ТОЛЬКО ФАКС выше 4.

Как получать вызовы

При получении телефонных вызовов автоответчик записывает голосовые сообщения.

7.7 Прием факса автоматически – Режим автоответа ВКЛ

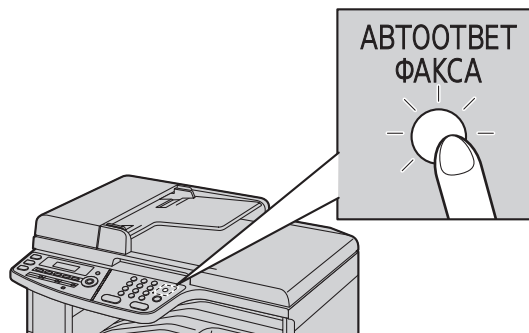
Важно:

- Факсы можно принимать только в монохромном режиме.

7.7.1 Включение режима ФАКС

Нажимайте [АВТООТВЕТ ФАКСА] до отображения “РЕЖИМ: ФАКС”.

- Индикатор [АВТООТВЕТ ФАКСА] включается.



Как аппарат получает факсы

При получении вызовов аппарат автоматически отвечает на все вызовы и принимает только факсы.

Примечание:

- Число звонков до ответа на вызов в режиме ТОЛЬКО ФАКС можно изменить (функция #210 на стр. 63).

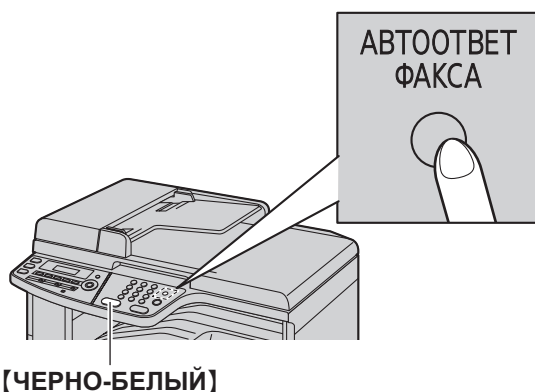
7.8 Прием факса вручную – Режим автоответа ВЫКЛ

Важно:

- Факсы можно принимать только в монохромном режиме.

7.8.1 Включение режима ТЕЛ

- 1 Предварительно убедитесь в том, что функция #404 установлена на “ТЕЛ” (стр. 66).
- 2 Нажимайте **[АВТООТВЕТ ФАКСА]** до отображения “РЕЖИМ: ТЕЛ”.
 - Индикатор **[АВТООТВЕТ ФАКСА]** выключается.



Примечание:

- Если вы не отвечаете на вызов после 20 звонков, аппарат автоматически переключается на прием факса. После этого ваш абонент может отправить факс.

Как получать телефонные вызовы и факсы с помощью телефонной трубки

- 1 Чтобы ответить на вызов, снимите телефонную трубку.
- 2 Когда:
 - требуется принять документ,
 - слышен сигнал вызова факса (длинный звуковой сигнал) или
 - ничего не слышно,
 нажмите **[ЧЕРНО-БЕЛЫЙ]**, а затем **[2]**.
- 3 Положите трубку.

Примечание:

- Об остановке получения см. на стр. 81.

Как получать факсы с помощью дополнительного телефона

Если к гнезду **[EXT]** или к линии подсоединен еще один (дополнительный) телефон, то этот телефон можно использовать для получения факсов.

- 1 Когда дополнительный телефон звонит, снимите трубку дополнительного телефона.
- 2 Когда:
 - требуется принять документ,

- слышен сигнал вызова факса (длинный звуковой сигнал) или
- ничего не слышно,

нажмите **[*] [##] [9]** (код активизации факса по умолчанию) **твердо**.

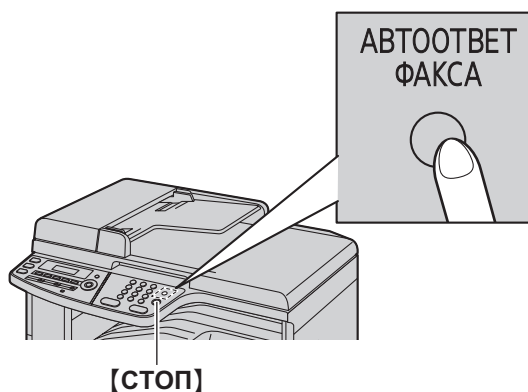
- 3 Положите трубку.

Примечание:

- Об остановке получения см. на стр. 81.
- Чтобы получать факсы с помощью дополнительного телефона, необходимо заблаговременно активизировать дистанционное включение факса (функция #434, стр. 68). По умолчанию эта функция включена.

7.8.2 Включение режима ТЕЛ/ФАКС

- 1 Предварительно убедитесь в том, что функция #404 установлена на “ТЕЛ/ФАКС” (стр. 66).
- 2 Нажимайте **[АВТООТВЕТ ФАКСА]** до отображения “РЕЖИМ: ТЕЛ/ФАКС”.
 - Индикатор **[АВТООТВЕТ ФАКСА]** выключается.
- 3 Звонок должен быть включен (стр. 23).



Как аппарат получает телефонные вызовы и факсы

- 1 На дисплее отображается “входящий вызов”, но аппарат не звонит.
- 2 Прежде чем ответить на вызов, аппарат будет ожидать в течение **2 звонков**.
 - Число звонков определяется настройкой “Число звонков с задержкой в режиме ТЕЛ/ФАКС” (функция #212 на стр. 66).
 - В это время дополнительный телефон звонит.
- 3 Аппарат отвечает на вызов и пытается определить тональный сигнал факса.

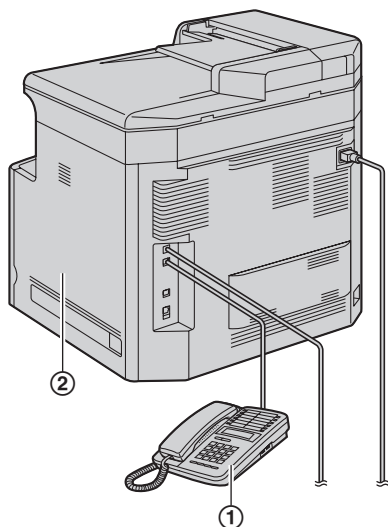
Если аппарат определяет тональный сигнал факса

Аппарат принимает факсы автоматически без подачи звонков.

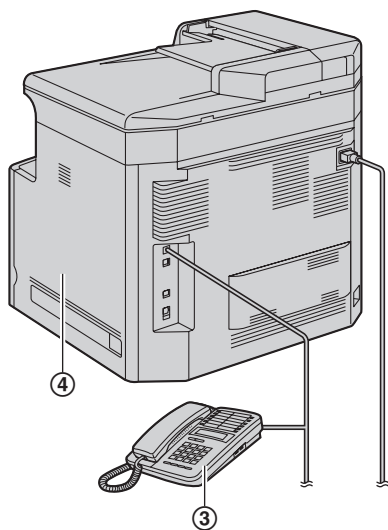
Если аппарат не определяет тональный сигнал факса

❶ Аппарат звонит три раза. Вы можете ответить на вызов.

- Чтобы ответить с помощью другого телефона (❶), подсоединенного к [EXT] к гнезду аппарата (❷), снимите трубку, а затем нажмите [СТОП] на аппарате и говорите с абонентом.



- Чтобы ответить с помощью трубки аппарата (если она подсоединена) или другого телефона (❸), подсоединенного к той же телефонной линии, что и данный аппарат (❹), снимите трубку и говорите с абонентом.



- Если с аппаратом поставляется трубка, или если имеется дополнительная трубка, см. “1.1 Аксессуары, входящие в комплект поставки”, стр. 7 и “1.2 Информация о дополнительных аксессуарах”, стр. 8.

- Число звонков определяется настройкой “Установка количества звонков распознавания факса без подачи звонка” (функция #436, стр. 68).

- Вызывающие абоненты услышат тональный сигнал обратного вызова, отличающийся от сигнала, подаваемого с АТС.

❷ Если вы не ответите на вызов, аппарат активизирует функцию факса.

- Некоторые факсимильные аппараты не генерируют тонального сигнала факса при отправке факсов, и поэтому ваш аппарат будет пытаться принять факс, даже если тональный сигнал факса не распознан.

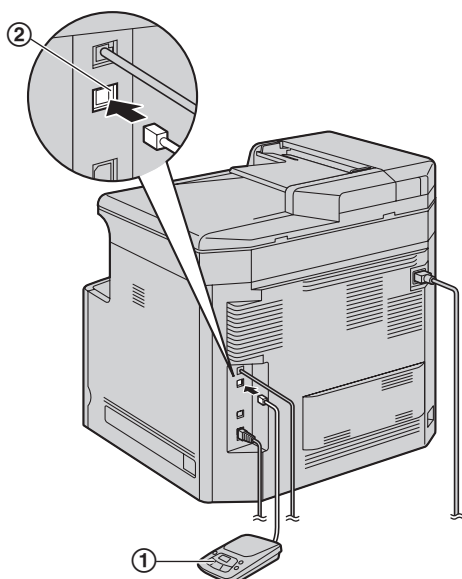
Примечание:

- Если аппарат установлен в режим ТЕЛ/ФАКС (стр. 53), услуга АОН недоступна.

7.9 Совместная работа с автоответчиком

7.9.1 Конфигурация аппарата для работы с автоответчиком

- 1 Подключите автоответчик (①).
 - Автоответчик не входит в поставку.
 - Если заглушка (②) установлена, удалите ее.



- 2 Задайте число звонков на автоответчике на значение 4 или меньше.
 - Это дает возможность автоответчику первому ответить на вызов.
- 3 Запишите на автоответчик сообщение-приветствие.
 - Рекомендуется записать сообщение длительностью до 10 секунд и при этом не делать пауз более четырех секунд. В противном случае оба аппарата будут работать неправильно.
- 4 Включите автоответчик.
- 5 Установите аппарат на нужный режим приема (стр. 52).
 - При выборе режима **ТОЛЬКО ФАКС** установите в режиме **ТОЛЬКО ФАКС** число звонков до ответа более четырех (функция #210, стр. 63).
- 6 Убедитесь в уникальности каждого из следующих кодов:
 - код дистанционного доступа автоответчика
 - код включения факса (функция #434 на стр. 68)

Примечание:

- Если это телефонный вызов, автоответчик записывает голосовое сообщение. Если обнаружен тональный сигнал факса, факсимильный аппарат получает факс автоматически.
- О коде дистанционного доступа для автоответчика см. инструкции по эксплуатации, прилагаемые к автоответчику.

Прием голосового сообщения и факса во время одного вызова

Вызывающий абонент может оставить голосовое сообщение и отправить факс во время одного и того же вызова. Предварительно ознакомьте вашего абонента со следующей процедурой.

1. Вызывающий абонент звонит на ваш аппарат.
 - Автоответчик отвечает на вызов.
2. Абонент может оставить свое сообщение после приветствия.
3. Абонент набирает **[*][#][9]** (предустановленный код активизации факса).
 - Аппарат включает функцию факса.
4. Абонент нажимает клавишу старта для начала отправки документа.

Примечание:

- Чтобы использовать эту функцию, убедитесь, что дистанционное включение факса включено (функция #434, стр. 68). Код дистанционного включения факса также можно изменить.
- Если в памяти автоответчика нет свободного места, аппарат не сможет принимать документы. Смотрите инструкцию по эксплуатации автоответчика и удалите ненужные сообщения.

7.10 Получение методом поллинга (получение факса, содержащегося на другом факсимильном аппарате)

Эта возможность позволяет извлекать документ с другого совместимого аппарата. Вызов оплачиваете вы. Убедитесь в том, что в ваш аппарат не вставлены документы, и что аппарат абонента готов к вашему вызову.

- 1 Нажимайте **[МЕНЮ]** до отображения "поллинг". → **[ОК]**
- 2 Наберите номер факса. → **[ЧЕРНО-БЕЛЫЙ]**

7.11 Запрет на прием спама (предотвращение приема факсов от нежелательных абонентов)

Если вы подключили услугу идентификации вызывающих абонентов (стр. 58), эта функция предотвращает прием факсов при вызовах, для которых информация о вызывающем абоненте не отображается. Кроме того, аппарат не будет принимать факсы, поступающие от номеров, соответствующих занесенным в программируемый список нежелательных абонентов.

Важно:

- Эта функция не действует при выполнении приема вручную.

7.11.1 Включение запрета на прием нежелательных факсов

- 1 Нажимайте **[МЕНЮ]** до отображения “**ЧЕРН. СПИСОК**”. → **[▶]**
- 2 Нажимайте **[▼]** или **[▲]** для выбора “**вкл.**”. → **[ОК]**
- 3 Нажмите **[СТОП]** для выхода.

7.11.2 Сохранение номеров в списке нежелательных абонентов

Из списка вызывавших абонентов (стр. 59) можно запрограммировать до 20 нежелательных номеров, если вы не хотите получать от них факсы.

- 1 Нажимайте **[МЕНЮ]** до отображения “**ЧЕРН. СПИСОК**”.
- 2 Нажимайте **[▶]** до отображения “**РЕД. ЧЕРН. СПИСОК**”. → **[ОК]**
- 3 Нажимайте **[▼]** или **[▲]** несколько раз до отображения абонента, от которого вы не хотели бы принимать факсы. → **[ОК]**
- 4 Нажмите **[СТОП]** 2 раза для выхода.

Для просмотра списка нежелательных абонентов

1. Нажимайте **[МЕНЮ]** до отображения “**ЧЕРН. СПИСОК**”.
2. Нажимайте **[▶]** до отображения “**СМ. ЧЕРН. СПИСОК**”. → **[ОК]**
3. Нажмите **[▼]** или **[▲]** для отображения записей в списке.
4. Нажмите **[СТОП]** для выхода.

Для печати списка нежелательных абонентов

1. Нажимайте **[МЕНЮ]** до отображения “**ЧЕРН. СПИСОК**”.
2. Нажимайте **[▶]** до отображения “**ПЕЧ. ЧЕРН. СПИСОК**”. → **[ОК]**
3. Нажмите **[СТОП]** для выхода.

**Для удаления записи из списка нежелательных
абонентов**

1. Нажимайте **[МЕНЮ]** до отображения “**ЧЕРН. СПИСОК**”.
2. Нажимайте **[▶]** до отображения “**СМ. ЧЕРН. СПИСОК**”. → **[ОК]**

3. Нажимайте **[▼]** или **[▲]** для отображения необходимой записи. → **[←]**
 - Чтобы отменить удаление, нажмите **[СТОП]**, а затем нажмите **[МЕНЮ]**.
4. **[ОК]** → **[МЕНЮ]**

7.12 Прием факса на компьютер

Можно получать факсимильные документы на ваш компьютер. Полученный документ сохраняется как файл изображения (формат TIFF-G4).

Чтобы получать факсимильные документы с помощью компьютера, убедитесь в том, что заблаговременно установлены следующие функции.

- Получение ПК-факсов (функция #442, стр. 69)
- Настройка компьютера для получения ПК-факсов (функция #443 на стр. 26, только сетевое соединение)

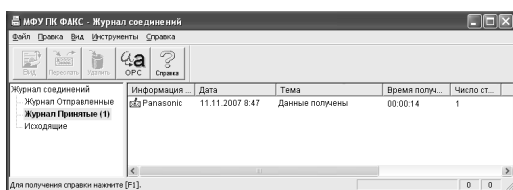
- 1 Нажимайте **[АВТООТВЕТ ФАКСА]**, чтобы включить функцию автоответа (стр. 52).
- 2 Запустите приложение Multi-Function Station. → **[ПК ФАКС]**
- 3 При получении вызова факса ваш компьютер получает документ через факсимильный аппарат.

Примечание:

- Полученные документы можно просматривать, печатать или передавать с помощью компьютера.

Просмотр полученного документа

1. Выберите **[ПК ФАКС]** в приложении Multi-Function Station.
2. Выберите **[Журнал Принятые]** в **[Журнал соединений]**.



3. Выберите элемент для просмотра.
4. Щелкните **[Файл]** в строке меню, затем выберите **[Вид]** или щелкните **[Вид]** на панели инструментов.
 - Отображается полученный факс.

Если в памяти аппарата содержится полученный факсимильный документ

Можно загрузить документ в компьютер.

1. Выберите **[ПК ФАКС]** в приложении Multi-Function Station.
2. Выберите **[Журнал Принятые]** в **[Журнал соединений]**.
3. Щелкните **[Файл]** в строке меню. → **[Получить факс]**
 - Если включена функция #442, полученный факсимильный документ автоматически передается в компьютер.

8.1 Услуга идентификации вызывающего абонента (АОН и Caller ID)

Важно:

- Этот аппарат поддерживает услугу АОН и услугу Caller ID. Услуга Caller ID соответствует стандарту ETSI ETS300659 и доступна в 2 протоколах: FSK и DTMF. Для отображения телефонных номеров вызывающих абонентов необходимо подключить соответствующую услугу у вашего оператора связи/в телефонной компании. Подробнее об этом можно узнать у вашего оператора связи/в телефонной компании.
- Этот аппарат установлен на использование услуги АОН по умолчанию.

Предварительно убедитесь, что следующее число звонков установлено на 2 или более звонков.

- Число звонков ФАКС (функция #210, стр. 63)
- Число звонков ТЕЛ/ФАКС (функция #212, стр. 66)
- В некоторых регионах услуга отображения имени может не предоставляться. Более подробные сведения можно получить в вашей телефонной компании.

8.1.1 Как выбрать услугу идентификации вызывающего абонента (АОН и услуга Caller ID)

Выберите режим идентификации вызывающего абонента, который используется вашим оператором связи. Подробнее об этом можно узнать у оператора связи.

- 1 [МЕНЮ]
- 2 Нажимайте [◀] или [▶] для отображения “основн функц”. → [ОК]
- 3 Нажимайте [◀] или [▶] для отображения “идент. вызыв. абон.”.
- 4 Нажимайте [▼] или [▲] для отображения необходимой записи. → [ОК]
- 5 Нажмите [МЕНЮ] для выхода.

Примечание:

- Чтобы аппарат мог отображать номер вызывающего абонента корректно, пользователям АОН могут потребоваться некоторые дополнительные настройки (стр. 60).

8.1.2 Получение информации о вызывающем абоненте

Примечание:

- Если полученная информация об абоненте соответствует телефонному номеру, хранящемуся в телефонном справочнике или в памяти однокнопочного набора аппарата, то отображается сохраненное имя.
- Если аппарат подсоединен к системе УАТС (учрежденческая телефонная станция), вы можете не получить достоверную информацию о вызывающем абоненте. Проконсультируйтесь у поставщика УАТС.

Для пользователей услуги АОН

Аппарат автоматически сохраняет информацию о вызывающих абонентах (телефонный номер, дата и время вызова) для последних 30 вызовов. Информацию о вызывавших абонентах (по одному абоненту) можно просматривать на дисплее (стр. 59) или напечатать весь список вызывавших абонентов (стр. 106).

- 1 При получении внешнего вызова информация о вызывающем абоненте не поступает. Нажмите [АОН], чтобы получить информацию о вызывающем абоненте.
- 2 Снимите трубку, чтобы ответить на вызов, или нажмите [АОН], чтобы отклонить вызов.

Примечание:

- Если аппарат установлен в режим ТЕЛ/ФАКС (стр. 53), услуга АОН недоступна.

Для пользователей услуги Caller ID

Имя вызывающего абонента или его телефонный номер отображается после первого звонка. Вы можете решить, следует ли отвечать на вызов.

Аппарат автоматически сохраняет информацию о вызывающих абонентах (имя, телефонный номер, дата и время вызова) для последних 30 вызовов. Информацию о вызывавших абонентах (по одному абоненту) можно просматривать на дисплее (стр. 59) или напечатать весь список вызывавших абонентов (стр. 106).

- 1 При получении внешнего вызова номер телефона вызывающего абонента может быть принят автоматически. Никакие кнопки нажимать не надо.
- 2 Чтобы ответить на вызов, снимите телефонную трубку.

Примечание:

- Если аппарат не получает информацию о вызывающем абоненте, на дисплее может отображаться следующее: “НОМЕР НЕДОСТУПЕН”: вызывающий абонент находится в местности, где услуга идентификации вызывающих абонентов не поддерживается. “ЧАСТНЫЙ АБОНЕНТ”: вызывающий абонент запретил отправлять информацию о себе. “МЕЖДУГОРОДНИЙ”: вызывающий абонент сделал международный/междугородный вызов.

Просмотр информации о вызывающем абоненте с помощью печати списка вызывавших абонентов

- О том, как распечатать отчет вручную, см. стр. 106.
- Чтобы автоматически распечатывать отчет после каждых 30 новых вызовов, включите функцию #216 (стр. 63).

8.2 Просмотр и обратный вызов с помощью информации о вызывающем абоненте

Важно:

- Если код города полученного телефонного номера совпадает с вашим, код города следует удалить до выполнения ответного вызова. О редактировании имени см. стр. 59.
- 1 Нажимайте **[МЕНЮ]** до отображения “поиск абон”. → **[ОК]**
 - 2 Нажмите **[▼]**, чтобы найти информацию о последнем полученном вызове.
 - Если вы нажмете **[▲]**, порядок на дисплее будет изменен на обратный.
 - Для отправки факса см. стр. 47.
 - 3 Нажмите **[МОНИТОР]** или снимите трубку, чтобы сделать обратный вызов.

Изменение отображения информации о вызывающем абоненте

Нажимайте **[▶]** после шага 2, чтобы изменить сведения об имени/телефонном номере.

8.2.1 Символы и операции для информации о вызывавшем абоненте

Что означает “√”

Флажок “√” на дисплее означает, что вызов уже просмотрен или на него сделан ответ.

Для прекращения просмотра

Нажмите **[СТОП]**.

8.3 Редактирование номера телефона вызывающего абонента до обратного вызова / сохранения

- 1 Нажимайте **[МЕНЮ]** до отображения “поиск абон”. → **[ОК]**
- 2 Нажимайте **[▼]** или **[▲]** для отображения нужной записи.
- 3 Нажмите **[▶]** для отображения номера телефона.
- 4 Нажмите кнопку набора (с 0 по 9) или **[*]** для входа в режим редактирования и отредактируйте номер телефона.
 - Для отправки факса см. стр. 47.
- 5 Чтобы перезвонить по отредактированному номеру, нажмите **[МОНИТОР]** или снимите трубку.
 - Аппарат начинает набирать номер автоматически.

Примечание:

- Отредактированный телефонный номер не сохраняется в списке вызывавших абонентов. О сохранении номера в телефонном справочнике см. стр. 59.

Для исправления ошибки

1. Нажмите **[◀]** или **[▶]** для перевода курсора к неверно введенной цифре.
2. Нажмите **[СТОП]** для удаления номера.
3. Введите правильную цифру.

Для удаления цифры

Нажмите **[◀]** или **[▶]** для перевода курсора к знаку, который надо удалить, и нажмите **[СТОП]**.

8.4 Удаление информации о вызывавшем абоненте

8.4.1 Удаление информации о всех вызывавших абонентах

- 1 Нажимайте **[МЕНЮ]** до отображения “РЕД. СП. ВЫЗ. АБОН.”. → **[ОК]**
 - Отображается “УДАЛ. СП. ВЫЗ. АБОН”.
- 2 **[ОК]**
 - Чтобы отменить удаление, нажмите **[СТОП]**, а затем **[МЕНЮ]**.
- 3 **[ОК]** → **[СТОП]**

8.4.2 Удаление информации об одном вызывавшем абоненте

- 1 Нажимайте **[МЕНЮ]** до отображения “поиск абон”. → **[ОК]**
- 2 Нажимайте **[▼]** или **[▲]** для отображения необходимой записи. → **[◀]** → **[ОК]** → **[СТОП]**

8.5 Сохранение информации о вызывающем абоненте

8.5.1 В памяти однокнопочного набора и в памяти телефонного справочника

- 1 Нажимайте **[МЕНЮ]** до отображения “поиск абон”. → **[ОК]**
- 2 Нажимайте **[▼]** или **[▲]** для отображения необходимой записи.
- 3 **[МЕНЮ]**
- 4 Выберите клавишу станции или телефонный справочник.

Для станций 1–2:

1. Нажмите клавишу станции.
2. Нажимайте **[▼]** или **[▲]** для выбора “РЕЖ НАБ Н-РА”. → **[ОК]** → **[ОК]**

Для станции 3:

Нажмите клавишу станции. → **[ОК]**

Для станций 4–6:

Нажмите **[НИЖ.РЕГИСТР]**, а затем нажмите клавишу станции. → **[ОК]**

8. Идентификация вызывающего абонента

Для телефонного справочника:

Нажмите [◀] или [▶]. → [ОК]

5 [ОК]

Примечание:

- О том, как отредактировать имя или номер, см. стр. 45.
- Если вы назначили запись клавише, которая уже содержит какую-либо запись, эта запись замещается новой.
- Станции 1 и 2 также можно использовать как клавиши рассылки (стр. 49).

8.6 Настройки идентификации вызывающего абонента

8.6.1 Выбор числа цифр для отображения для пользователей АОН

Можно выбрать количество цифр при отображении номера. Чтобы номер отображался правильно, в этой настройке необходимо указать длину телефонного номера в местной телефонной станции (например, 7 цифр в Москве). Выбор количества цифр отображаемого номера можно изменить через функцию #219 (стр. 63).

8.6.2 Настройка сигналов запроса для пользователей АОН

Следующие параметры установлены изготовителем в стандартные значения. При изменении этих параметров надежность АОН может повыситься или понизиться.

Выбор паузы при ответе на вызов

Можно изменить длительность паузы сигналов запроса, если информация о вызывающем абоненте не получена правильно.

- Заводское значение - 200 мс (ms).
1. Нажимайте [МЕНЮ] до отображения "РЕД. СП. ВЫЗ. АБОН.". → [ОК]
 2. Нажимайте [◀] или [▶] для отображения "ФУНКЦИЯ NO".
 3. Нажмите [1].
 - Отображается "020".
 4. Введите длительность паузы (160-2 550 мс (ms), кратно 10).
 - Чтобы отменить ввод, нажмите [СТОП].
 5. [ОК]
 6. Нажмите [МЕНЮ] для выхода.

Выбор длительности сигналов запроса

Можно изменить длительность сигналов запроса, если информация о вызывающем абоненте не получена правильно.

- Заводское значение - 140 мс (ms).
1. Нажимайте [МЕНЮ] до отображения "РЕД. СП. ВЫЗ. АБОН.". → [ОК]
 2. Нажимайте [◀] или [▶] для отображения "ФУНКЦИЯ NO".
 3. Нажмите [2].
 - Отображается "140".
 4. Введите длительность сигналов запроса (1-255 мс (ms)).

- Чтобы отменить ввод, нажмите [СТОП].

5. [ОК]

6. Нажмите [МЕНЮ] для выхода.

Выбор числа сигналов запроса

Можно изменить число сигналов запроса, если информация о вызывающем абоненте не получена правильно.

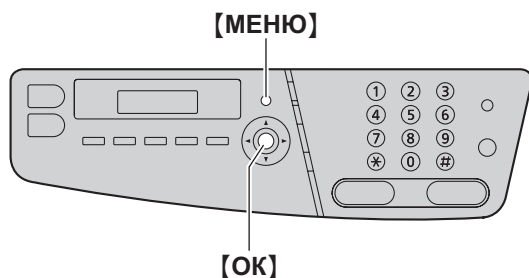
- Заводское значение - 3.
1. Нажимайте [МЕНЮ] до отображения "РЕД. СП. ВЫЗ. АБОН.". → [ОК]
 2. Нажимайте [◀] или [▶] для отображения "ФУНКЦИЯ NO".
 3. Нажмите [3].
 - Отображается "3".
 4. Введите число сигналов запроса (от 1 до 5).
 - Чтобы отменить ввод, нажмите [СТОП].
 5. [ОК]
 6. Нажмите [МЕНЮ] для выхода.

Выбор паузы между сигналами запроса

Можно изменить время между повторяющимися сигналами запроса, если информация о вызывающем абоненте не получена правильно.

- Заводское значение - 200 мс (ms).
1. Нажимайте [МЕНЮ] до отображения "РЕД. СП. ВЫЗ. АБОН.". → [ОК]
 2. Нажимайте [◀] или [▶] для отображения "ФУНКЦИЯ NO".
 3. Нажмите [4].
 - Отображается "020".
 4. Введите длительность паузы (10-2 550 мс (ms), кратно 10).
 - Чтобы отменить ввод, нажмите [СТОП].
 5. [ОК]
 6. Нажмите [МЕНЮ] для выхода.

9.1 Программирование



- 1 **[МЕНЮ]**
- 2 Нажмите **[⇩]** и наберите 3-значный код (от стр. 62 до стр. 76).
- 3 Нажмите соответствующую клавишу для отображения нужной настройки.
 - В зависимости от функции этот шаг может быть несколько иным.
- 4 **[ОК]**
- 5 Нажмите **[МЕНЮ]** для выхода.

Для выбора функций через веб-интерфейс (только сетевое соединение)

Функции можно изменять через веб-интерфейс, не прибегая к использованию аппарата.

1. Запустите приложение Multi-Function Station. → **[Утилиты]** → **[Встроенный Web сервер]**
 - Кроме того, к аппарату можно получить доступ, введя его IP-адрес в веб-обозревателе.
2. Выберите нужную категорию в строке меню. **[КОНФИГУРАЦИЯ УСТРОЙСТВА]**: функции аппарата **[КОНФИГУРАЦИЯ СЕТИ]**: функции сети
3. Введите **“root”** в качестве имени пользователя, затем введите пароль (функция #155 на стр. 62). → **[ОК]**
4. Выберите вкладку нужной функции в верхней части правой рамки.
5. Измените настройки или отредактируйте сведения.
 - В зависимости от функции этот шаг может быть несколько иным.
6. **[ОТПРАВИТЬ]**
 - Новые данные будут переданы в аппарат.
7. Закройте веб-обозреватель.

Примечание:

- Настройки, отображаемые в веб-обозревателе, обновляются при нажатии **[ПЕРЕЗАГРУЗИТЬ]**.

9.2 Основные функции

Функция/код	Описание
Установка даты и времени [#][1][0][1]	Введите дату и время, используя клавиатуру набора номера. Подробнее см. стр. 24.
Установка вашего логотипа [#][1][0][2]	Введите ваш логотип, используя клавиатуру набора номера. Подробнее см. стр. 24.
Установка телефонного номера вашего факса [#][1][0][3]	Введите ваш номер факса, используя клавиатуру набора номера. Подробнее см. стр. 25.
Выбор языка [#][1][1][0]	Сообщения на дисплее и отчеты будут отображаться на выбранном языке. [1] “АНГЛИЙСКИЙ” : используется английский язык. [2] “РУССКИЙ” (по умолчанию): используется русский язык. [3] “УКРАИНСКИЙ” : используется украинский язык. 1. [МЕНЮ] → [#][1][1][0] 2. Нажмите [1]–[3] для выбора нужного языка. → [OK] → [МЕНЮ] FOR ENGLISH USERS: If you want to change the language setting to English, proceed as follows. 1. [МЕНЮ] → [#][1][1][0] 2. Press [1] to select English. → [OK] → [МЕНЮ]
Установка режима набора номера [#][1][2][0]	[1] “ИМПУЛЬСНЫЙ” (по умолчанию) [2] “ТОНАЛЬНЫЙ” Подробнее см. стр. 20.
Установка длительности сигнала повторного вызова/сигнала “Флэш” [#][1][2][1]	Длительность сигнала повторного вызова/сигнала “Флэш” зависит от вашей телефонной станции или главной УАТС. [0] “900МС” (по умолчанию) [1] “700МС” [2] “600МС” [3] “400МС” [4] “300МС” [5] “250МС” [6] “200МС” [7] “160МС” [8] “110МС” [9] “100МС” [*] “90МС” [#] “80МС” Примечание: <ul style="list-style-type: none"> • Если аппарат подсоединен через УАТС, функции УАТС (пересылка вызова и т.д.) могут работать неправильно. Выясните правильные настройки на вашей УАТС.
Изменение контрастности ЖК- дисплея [#][1][4][5]	[1] “НОРМАЛ.” (по умолчанию) [2] “ТЕМНЕЕ”
Изменение пароля для программирования функций через дистанционное управление [#][1][5][5]	1. [МЕНЮ] → [#][1][5][5] → [OK] 2. Введите текущий пароль. → [OK] <ul style="list-style-type: none"> • Пароль по умолчанию – “1234”. 3. Введите новый 4-значный пароль с помощью цифр 0–9. → [OK] 4. Снова введите новый пароль. → [OK] → [МЕНЮ] Примечание: <ul style="list-style-type: none"> • Рекомендуется изменить пароль по умолчанию на любой другой пароль. • Этот пароль также используется для программирования функций через веб-обозреватель.

Функция/код	Описание
Установка времени обслуживания тонер-картриджа [*][1][5][8]	<p>Аппарат автоматически активизирует режим обслуживания каждые 24 часа. Поскольку процедура обслуживания предотвращает затвердевание тонера, шум аппарата во время обслуживания неизбежен. Впрочем, если шум причиняет беспокойство, можно изменить время начала процедуры.</p> <ol style="list-style-type: none"> [МЕНЮ] → [*][1][5][8] → [ОК] Введите время начала обслуживания. <ul style="list-style-type: none"> Если выбран 12-часовой формат времени (стр. 24), время по умолчанию – “12:00AM”. Нажимайте [*] для выбора “AM” (до полудня) или “PM” (после полудня). Если выбран 24-часовой формат времени (стр. 24), время по умолчанию – “00:00”. [ОК] → [МЕНЮ]
Установка мелодии звонка [*][1][6][1]	<ol style="list-style-type: none"> [1] “А” (по умолчанию) [2] “В” [3] “С”
Изменение числа звонков в режиме ТОЛЬКО ФАКС [*][2][1][0]	<ol style="list-style-type: none"> [1] “1” [2] “2” (по умолчанию) [3] “3” [4] “4” [5] “5” [6] “6” [7] “7” [8] “8” [9] “9” <ul style="list-style-type: none"> При использовании аппарата с автоответчиком установите больше четырех звонков (стр. 55).
Установка автоматической печати списка вызывавших абонентов [*][2][1][6]	<ol style="list-style-type: none"> [0] “ВКЛ.” (по умолчанию): аппарат не распечатывает список вызывающих абонентов, но сохраняет записи с информацией о каждом из последних 30 абонентов. [1] “ВКЛ.”: аппарат автоматически распечатывает список вызывающих абонентов после каждых 30 новых вызовов (стр. 58).
Выбор режима идентификации вызывающего абонента [*][2][1][8]	<ol style="list-style-type: none"> [1] “ВКЛ. АОН” (по умолчанию): используется АОН. [2] “CALLER ID”: используется услуга Caller ID. [3] “ВКЛ. АОН”: услуга АОН выключена.
Выбор числа цифр для отображения [*][2][1][9]	<p>Для выбора количества цифр на дисплее для отображения.</p> <ol style="list-style-type: none"> [4] “4” [5] “5” [6] “6” [7] “7” (по умолчанию) <p>Примечание:</p> <ul style="list-style-type: none"> В некоторых случаях информация о вызывающем абоненте не передается с телефонной станции или телефонный номер вызывающего абонента отображается неправильно.
Установка формата бумаги для печати в стандартном входном лотке [*][3][8][0]	<ol style="list-style-type: none"> [1] “LETTER”: бумага формата Letter [2] “A4” (по умолчанию): бумага формата A4 [3] “LEGAL”: бумага формата Legal
Установка формата бумаги для печати в дополнительном входном лотке [*][3][8][2]	<p>Эта функция отображается, только если установлен дополнительный входной лоток.</p> <ol style="list-style-type: none"> [1] “LETTER”: бумага формата Letter [2] “A4” (по умолчанию): бумага формата A4 [3] “LEGAL”: бумага формата Legal

9. Программируемые функции

Функция/код	Описание
Установка типа бумаги для печати [⌘][3][8][3]	<p>[1] “обычная” (по умолчанию): бумага от 75 г/м² (g/m²) до 105 г/м² (g/m²).</p> <p>[2] “тонкая”: бумага от 60 г/м² (g/m²) до 74 г/м² (g/m²).</p> <p>[3] “плотная”: бумага от 106 г/м² (g/m²) до 165 г/м² (g/m²).</p> <p>Примечание:</p> <ul style="list-style-type: none"> Эта настройка допустима и для стандартного входного лотка, и для дополнительного входного лотка. “плотная” отображается, только если “#1” выбрано для следующего: <ul style="list-style-type: none"> настройка входного лотка для факса (функция #440 на стр. 68); настройка входного лотка для копирования (функция #460 на стр. 70); входной лоток для PCL® (функция #760 на стр. 71); настройка входного лотка для функции печати сканированной электронной почты (функция #565 на стр. 76).
Настройка времени ожидания для режима энергосбережения [⌘][4][0][3]	<p>Для установки времени, которое должно пройти, прежде чем аппарат переключается на режим энергосбережения.</p> <p>[1] “5мин”: 5 минут</p> <p>[2] “15мин” (по умолчанию): 15 минут</p> <p>[3] “30мин”: 30 минут</p> <p>[4] “1 час”: 1 час</p> <p>Примечание:</p> <ul style="list-style-type: none"> При работе в режиме энергосбережения перед печатью термофиксатор предварительно прогревается аппаратом.
Сохранение предыдущей настройки контрастности [⌘][4][6][2]	<p>[0] “откл” (по умолчанию): отключает эту функцию.</p> <p>[1] “вкл”: аппарат сохраняет предыдущую настройку.</p> <p>Примечание:</p> <ul style="list-style-type: none"> Предыдущая настройка сохраняется отдельно для копирования и отправки факсов.
Установка режима работы по умолчанию [⌘][4][6][3]	<p>Для выбора режима работы по умолчанию, когда проходит время, выбранное для таймера режима (функция #464).</p> <p>[1] “копия” (по умолчанию): по умолчанию выбирается режим копирования.</p> <p>[2] “факс”: по умолчанию выбирается режим доставки факсов.</p> <p>Примечание:</p> <ul style="list-style-type: none"> С помощью этой функции нельзя выбрать режим сканирования.
Установка таймера режима работы по умолчанию [⌘][4][6][4]	<p>Для задания таймера на время, которое должно пройти, прежде чем аппарат переключится на режим работы по умолчанию (функция #463).</p> <p>[0] “выкл. ”: отключает эту функцию.</p> <p>[1] “30с”: 30 секунд</p> <p>[2] “1мин” (по умолчанию): 1 минута</p> <p>[3] “2мин”: 2 минут</p> <p>[4] “5мин”: 5 минут</p>
Чистка барабана [⌘][4][8][0]	Автоматическая прочистка модуля барабана. Подробнее см. стр. 106.
Установка функции экономии тонера [⌘][4][8][2]	<p>[0] “выкл. ” (по умолчанию): отключает эту функцию.</p> <p>[1] “вкл. ”: тонер-картридж будут служить дольше.</p> <p>Примечание:</p> <ul style="list-style-type: none"> При использовании этой функции качество может снизиться вследствие уменьшения расхода тонера.
Изменение калибровки для всех цветов (желтого, пурпурного, голубого, черного) [⌘][4][8][5]	Измените калибровку цвета, если при цветной печати изображения получаются слишком темными или слишком светлыми. Подробнее см. стр. 81.
Изменение калибровки для голубого цвета [⌘][4][8][6]	Измените калибровку цвета, если при цветной печати изображения получаются слишком темными или слишком светлыми. Подробнее см. стр. 81.

Функция/код	Описание
Изменение калибровки для пурпурного цвета [⌘][4][8][7]	Измените калибровку цвета, если при цветной печати изображения получаются слишком темными или слишком светлыми. Подробнее см. стр. 81.
Изменение калибровки для желтого цвета [⌘][4][8][8]	Измените калибровку цвета, если при цветной печати изображения получаются слишком темными или слишком светлыми. Подробнее см. стр. 81.
Изменение калибровки для черного цвета [⌘][4][8][9]	Измените калибровку цвета, если при цветной печати изображения получаются слишком темными или слишком светлыми. Подробнее см. стр. 81.

9.3 Функции факса

Функция/код	Описание
Изменение числа звонков с задержкой в режиме ТЕЛ/ФАКС [#][2][1][2]	<p>При использовании дополнительного телефона в режиме ТЕЛ/ФАКС выберите число звонков, которое будет подавать дополнительный телефон перед тем, как аппарат ответит на вызов.</p> <p>[1] “1” [2] “2” (по умолчанию) [3] “3” [4] “4” [5] “5” [6] “6” [7] “7” [8] “8” [9] “9”</p> <p>Примечание:</p> <ul style="list-style-type: none"> • Подробнее см. стр. 53.
Печать отчета об отправке [#][4][0][1]	<p>[0] “выкл.” (по умолчанию): отчеты об отправке не распечатываются. [1] “вкл.”: отчет об отправке распечатывается после каждой передачи факса. [2] “ошибка”: отчет об отправке распечатывается только при неудачной передаче факса.</p>
Установка автоматической печати журнала [#][4][0][2]	<p>[0] “выкл.”: аппарат не распечатывает общий отчет, но сохраняет записи последних 30 сеансов приема и отправки факсов. [1] “вкл.” (по умолчанию): аппарат автоматически распечатывает общий отчет после каждых 30 новых сеансов приема и отправки факсов (стр. 47).</p>
Изменение режима приема в режиме ответа вручную [#][4][0][4]	<p>[1] “ТЕЛ” (по умолчанию): режим телефона (стр. 53) [2] “ТЕЛ/ФАКС”: режим телефона/факса (стр. 53)</p>
Режим международной связи [#][4][1][1]	<p>Если вы не можете отправить факс за границу, даже если номер правилен, и линия подсоединена, включите эту функцию до начала отправки факса. Эта функция повышает надежность за счет уменьшения скорости передачи.</p> <p>[0] “выкл.”: отключает эту функцию. [1] “сл. факс”: эта установка начинает действовать только для следующей попытки передачи факса. После передачи аппарат возвращается к предыдущей установке. [2] “ошибка” (по умолчанию): если при предыдущей передаче факса произошел сбой, и вы хотите отправить документ повторно.</p> <p>Примечание:</p> <ul style="list-style-type: none"> • Данная функция неприменима для рассылок. • Плата за телефонную связь может оказаться более высокой, чем обычно.

Функция/код	Описание
<p>Отправка факса в заданное время [#][4][1][2]</p>	<p>Данная функция позволяет передавать факсы в льготное время и таким образом снизить стоимость услуг связи. Функцию можно установить на включение до наступления нужного времени (до 24 часов).</p> <p>[0] “выкл.” (по умолчанию) [1] “вкл.”</p> <p>Чтобы отправить документ:</p> <ol style="list-style-type: none"> 1. Если индикатор [ФАКС] выключен, включите его, нажав [ФАКС]. 2. Вставьте оригинал (стр. 21). 3. При необходимости установите необходимые параметры разрешения (стр. 47) и контрастности (стр. 47). 4. [МЕНЮ] → [#][4][1][2] 5. Нажмите [1] для выбора “вкл.”. → [ОК] 6. Наберите номер факса. <ul style="list-style-type: none"> • О вводе станции с помощью однокнопочного набора и телефонного справочника см. шаг 3 на “7.2.1 Использование стекла сканера”, стр. 48. (При использовании телефонного справочника вы не должны нажимать [ТЕЛ КНИГА] перед нажатием [v] или [^].) 7. [ОК] 8. Введите время начала передачи. <ul style="list-style-type: none"> • Если вы выбрали 12-часовой формат времени (стр. 24), нажимайте [*], чтобы выбрать AM или PM. • Если выбран 24-часовой формат времени (стр. 24), время устанавливается в 24-часовом формате. 9. При использовании стекла сканера нажмите [ОК]. → [ЧЕРНО-БЕЛЫЙ] При использовании автоматического податчика документов нажмите [ОК]. <ul style="list-style-type: none"> • Документ подается в аппарат и сканируется в память. Аппарат отправит данные в заданное время. Эту функцию нельзя использовать для следующей передачи факса до тех пор, пока не будет завершена текущая отправка. <p>Примечание:</p> <ul style="list-style-type: none"> • Для отмены после программирования нажмите [СТОП], когда аппарат находится в режиме ожидания, а затем нажмите [ОК].
<p>Задание режима исправления ошибок (ЕСМ) [#][4][1][3]</p>	<p>Данная функция применима, если передающие/принимающие факсимильные аппараты ЕСМ-совместимы.</p> <p>[0] “выкл.”: отключает эту функцию. [1] “вкл.” (по умолчанию): если во время передачи/приема факса произошла ошибка, аппарат продолжает поддерживать связь.</p>
<p>Установка тона соединения [#][4][1][6]</p>	<p>При частых сбоях во время отправки факсов эта функция позволяет прослушать следующие сигналы соединения: тональный сигнал факса, тональный сигнал обратного вызова и тональный сигнал занятости линии. По этим сигналам можно определить статус аппарата вашего абонента.</p> <p>[0] “выкл.”: отключает эту функцию. [1] “вкл.” (по умолчанию): вы слышите тоны соединения.</p> <p>Примечание:</p> <ul style="list-style-type: none"> • Если тональный сигнал обратного вызова продолжает звучать, то, возможно, факсимильный аппарат вашего абонента не является факсимильным, или же в нем закончилась бумага. Уточните у абонента. • Громкость сигналов соединения не регулируется.
<p>Установка максимальной скорости факса [#][4][1][8]</p>	<p>[1] “14 . 4Kbps” [2] “33 . 6Kbps” (по умолчанию)</p> <p>Примечание:</p> <ul style="list-style-type: none"> • В зависимости от характеристик линии скорость факса может быть ниже выбранной скорости.

9. Программируемые функции

Функция/код	Описание
Установка функции автоуменьшения [Ⓜ][4][3][2]	Для приема документов, длина которых превышает длину бумаги для печати. [0] “выкл. ”: Аппарат печатает документ в формате оригинала. [1] “вкл. ” (по умолчанию): Аппарат умещает принятый документ на листе бумаги для печати.
Изменение кода включения факса [Ⓜ][4][3][4]	Если для получения факсов вы намерены использовать дополнительный телефон, включите эту функцию и запрограммируйте код включения. Важно: <ul style="list-style-type: none"> Код дистанционного включения должен отличаться от кода, запрограммированного вами на автоответчике. [0] “выкл. ” [1] “вкл. ” (по умолчанию) 1. [МЕНЮ] → [Ⓜ][4][3][4] 2. Нажмите [1] для выбора “вкл. ”. → [ОК] 3. Введите код от двух до четырех знаков, используя 0–9, [*] и [Ⓜ]. <ul style="list-style-type: none"> По умолчанию установлен код “*#9”. Не вводите “0000”. 4. [ОК] → [МЕНЮ]
Изменение числа звонков распознавания факса без подачи звонка [Ⓜ][4][3][6]	Изменение числа звонков, подаваемых аппаратом в режиме ТЕЛ/ФАКС. [3] “3” (по умолчанию) [4] “4” [5] “5” [6] “6” [7] “7” [8] “8” [9] “9” Примечание: <ul style="list-style-type: none"> Подробнее см. стр. 54.
Установка предупреждения о приеме в память [Ⓜ][4][3][7]	Подача звукового сигнала, если полученный документ сохраняется в памяти из-за какой-либо неполадки. [0] “выкл. ”: отключает эту функцию. [1] “вкл. ” (по умолчанию): вы слышите звуковые сигналы. Примечание: <ul style="list-style-type: none"> Длинные гудки продолжаются до тех пор, пока вы не устраните неполадку и не убедитесь, что в аппарате достаточно бумаги для печати сохраненного документа.
Установка дружелюбного приема [Ⓜ][4][3][8]	Для автоматического получения факса, когда при ответе на вызов вы слышите тональный сигнал вызывающего факса (длинный гудок). [0] “выкл. ”: Для приема факса необходимо нажать [ЧЕРНО-БЕЛЫЙ], а затем [2]. [1] “вкл. ” (по умолчанию): Для приема факса не нужно нажимать [ЧЕРНО-БЕЛЫЙ], а затем [2].
Установка входного лотка для бумаги на печать принятых факсов [Ⓜ][4][4][0]	Эта функция отображается, только если установлен дополнительный входной лоток. [1] “#1” (по умолчанию): стандартный входной лоток [2] “#2”: дополнительный входной лоток [3] “#1+#2” Примечание: <ul style="list-style-type: none"> Если выбрано “#1+#2”, убедитесь, что тот же формат бумаги выбран для следующего: <ul style="list-style-type: none"> стандартный входной лоток (функция #380 на стр. 63); дополнительный входной лоток (функция #382 на стр. 63) Если любая из настроек изменена, то “#1” выбирается автоматически.

Функция/код	Описание
Получение факса на компьютер [#][4][4][2]	<p>Чтобы получить факс на компьютер, включите эту функцию и выполните [ПК ФАКС] из программного обеспечения Multi-Function Station.</p> <p>[0] “ВЫКЛ. ”: отключает эту функцию.</p> <p>[1] “ВСЕГДА”: если аппарат распознает соединение с компьютером, он передает полученный документ на компьютер. Если аппарат не может распознать соединение, он сохраняет полученный документ в памяти и передает данные после распознавания соединения.</p> <p>[2] “СОЕДИНЕНО” (по умолчанию): если аппарат распознает соединение с компьютером, он передает полученный документ на компьютер. Если аппарат не может распознать соединение, он печатает данные.</p>
Настройка компьютера для приема ПК-факсов [#][4][4][3]	<p>Выбор компьютера, который будет использоваться для приема факса. Подробнее см. стр. 26.</p>
Отправка документов в формате Legal с помощью стекла сканера [#][4][4][5]	<p>[0] “ВЫКЛ. ” (по умолчанию): отключает эту функцию.</p> <p>[1] “СЛ. ФАКС”: документы в формате Legal можно отправлять для следующей факсимильной передачи с помощью стекла сканера. После передачи эта настройка отключается автоматически.</p> <p>[2] “ВСЕГДА”: документы в формате Legal можно отправлять с помощью стекла сканера в любое время.</p>
Сброс функций доставки факсов на их значения по умолчанию [#][4][5][9]	<p>[0] “НЕТ” (по умолчанию)</p> <p>[1] “ДА”</p> <p>Для сброса функций доставки факсов:</p> <ol style="list-style-type: none"> [МЕНЮ] → [#][4][5][9] Нажмите [1] для выбора “да”. → [ОК] → [ОК] → [МЕНЮ] <p>Примечание:</p> <ul style="list-style-type: none"> Прием ПК-факсов (функция #443 на стр. стр. 26) не будет сброшен.

9.4 Функции копирования

Функция/код	Описание
Установка входного лотка для бумаги для копирования [⌘][4][6][0]	Эта функция отображается, только если установлен дополнительный входной лоток. [1] “#1” (по умолчанию): стандартный входной лоток [2] “#2”: дополнительный входной лоток [3] “#1+#2” Примечание: <ul style="list-style-type: none"> • Если выбрано “#1+#2”, убедитесь, что тот же формат бумаги выбран для следующего: <ul style="list-style-type: none"> – стандартный входной лоток (функция #380 на стр. 63); – дополнительный входной лоток (функция #382 на стр. 63) Если любая из настроек изменена, то “#1” выбирается автоматически.
Изменение разрешения копирования по умолчанию [⌘][4][6][1]	Для изменения разрешения по умолчанию для копирования. [1] “ТЕКСТ/ФОТО” (по умолчанию): для документов, содержащих текст и фотографии. [2] “ТЕКСТ”: для документов, содержащих только текст. [3] “ФОТО”: для документов, содержащих фотографии, темные рисунки и т.д.
Сохранение предыдущей настройки компоновки страницы [⌘][4][6][7]	[0] “откл” (по умолчанию): отключает эту функцию. [1] “вкл”: аппарат сохраняет предыдущую настройку.
Сохранение предыдущей настройки масштабирования [⌘][4][6][8]	[0] “откл” (по умолчанию): отключает эту функцию. [1] “вкл”: аппарат сохраняет предыдущую настройку.
Сохранение предыдущей настройки сортировки [⌘][4][6][9]	[0] “откл” (по умолчанию): отключает эту функцию. [1] “вкл”: аппарат сохраняет предыдущую настройку.
Сохранение предыдущей настройки дуплекса [⌘][4][7][0]	Эта функция отображается, только если установлен автоматический дуплекс-модуль. [0] “откл” (по умолчанию): отключает эту функцию. [1] “вкл”: аппарат сохраняет предыдущую настройку.

9.5 Функции ПК-печати

Функция/код	Описание
Установка входного лотка для бумаги для драйвера PCL [F7][6][0]	Эта функция отображается, только если установлен дополнительный входной лоток. [1] “#1” (по умолчанию): стандартный входной лоток [2] “#2”- дополнительный входной лоток [3] “#1+#2” Примечание: <ul style="list-style-type: none"> Если выбрано “#1+#2”, убедитесь, что тот же формат бумаги выбран для следующего: <ul style="list-style-type: none"> стандартный входной лоток (функция #380 на стр. 63); дополнительный входной лоток (функция #382 на стр. 63) Если любая из настроек изменена, то “#1” выбирается автоматически.
Установка числа копий для драйвера PCL [F7][6][2]	1. [МЕНЮ] → [F7][6][2] → [ОК] 2. Введите число копий от “001” до “999” с помощью клавиатуры набора номера. <ul style="list-style-type: none"> По умолчанию установлено “001”. 3. [ОК] → [МЕНЮ]
Установка формата бумаги для печати для драйвера PCL [F7][6][3]	[1] “LETTER”: бумага формата Letter [2] “A4” (по умолчанию): бумага формата A4 [3] “LEGAL”: бумага формата Legal
Установка функции уменьшения изображения для драйвера PCL [F7][6][4]	[0] “ВЫКЛ. ”: отключает эту функцию. [1] “ВКЛ. ” (по умолчанию): разрешение документа автоматически уменьшается, если размер данных слишком велик для печати. Примечание: <ul style="list-style-type: none"> При использовании этой функции качество может снизиться вследствие уменьшения разрешения.
Установка направления бумаги для печати для драйвера PCL [F7][6][5]	[1] “КНИЖНАЯ” (по умолчанию): документ печатается в книжной ориентации. [2] “АЛЬБОМНАЯ”: документ печатается в альбомной ориентации.
Установка функции ширины печати A4 для драйвера PCL [F7][6][6]	Можно изменить поле и область печати на бумаге формата A4 таким образом, что на одной строке может быть напечатано 80 знаков с шагом 10 символов на дюйм. [0] “ВЫКЛ. ” (по умолчанию): отключает эту функцию. [1] “ВКЛ. ”: поле и область печати на бумаге формата A4 будут изменены.
Установка числа строк на страницу для драйвера PCL [F7][6][7]	Для задания числа строк на страницу при печати с помощью драйвера PCL. 1. [МЕНЮ] → [F7][6][7] → [ОК] 2. Введите число строк на страницу от “005” до “128” с помощью клавиатуры набора номера. <ul style="list-style-type: none"> По умолчанию установлено “064”. 3. [ОК] → [МЕНЮ]
Установка источника шрифта для драйвера PCL [F7][6][8]	Эта функция доступна, если загруженный шрифт зарегистрирован на аппарате. [1] “АППАРАТНЫЙ” (по умолчанию): документ печатается шрифтом принтера. [2] “ЗАГРУЖЕННЫЙ”: документ печатается загруженным шрифтом.
Установка номера шрифта для драйвера PCL [F7][6][9]	Для задания номера шрифта, который будет использоваться при печати с помощью драйвера PCL. Аппарат присваивает номер каждому шрифту. 1. [МЕНЮ] → [F7][6][9] → [ОК] 2. Введите номер шрифта от “000” до “054” с помощью клавиатуры набора номера. <ul style="list-style-type: none"> По умолчанию установлено “000”. 3. [ОК] → [МЕНЮ] Примечание: <ul style="list-style-type: none"> Если функция #768 установлена на “ЗАГРУЖЕННЫЙ”, значением по умолчанию будет “001”. О печати списка шрифтов см. стр. 106.

9. Программируемые функции

Функция/код	Описание
Установка шага/размера шрифта для драйвера PCL [⌘][7][7][0]	Для задания шага/размера шрифта, который будет использоваться при печати с помощью драйвера PCL. 1. [МЕНЮ] → [⌘][7][7][0] → [ОК] 2. Введите шаг шрифта от “00.44” до “99.99” или размер шрифта от “004.00” до “999.75” с помощью клавиатуры набора номера. • Шаг по умолчанию – “10.00”, а размер по умолчанию – “012.00”. 3. [ОК] → [МЕНЮ]
Установка набора знаков для драйвера PCL [⌘][7][7][1]	Задание набора знаков, который будет использоваться при печати с помощью драйвера PCL. 1. [МЕНЮ] → [⌘][7][7][1] 2. Нажимайте [▼] или [▲] для отображения нужного набора знаков. → [ОК] → [МЕНЮ]
Установка перевода строк для драйвера PCL [⌘][7][7][2]	Для задания действий при получении кодов CR, LF и FF. [1] “CR/LF/FF” (по умолчанию): CR=CR, LF=LF, FF=FF [2] “CR+LF/LF/FF” : CR=CR+LF, LF=LF, FF=FF [3] “CR/CR+LF/CR+FF” : CR=CR, LF=CR+LF, FF=CR+FF
Установка времени ожидания для режима автопродолжения [⌘][7][7][3]	Для задания периода времени, по истечении которого аппарат возобновляет работу в случае переполнения памяти. [1] “выкл.” (по умолчанию): отключает эту функцию. [2] “20с” : 20 секунд [3] “30с” : 30 секунд [4] “60с” : 60 секунд [5] “90с” : 90 секунд [6] “120с” : 120 секунд
Изменение настройки тайм-аута передачи данных [⌘][7][7][4]	Если компьютер не передает данные на аппарат в течение установленного времени, аппарат автоматически печатает данные, оставшиеся в памяти. 1. [МЕНЮ] → [⌘][7][7][4] → [ОК] 2. Введите нужную настройку тайм-аута передачи данных от “005” секунд до “600” кнопками набора номера. • Настройка по умолчанию: “060” секунд. 3. [ОК] → [МЕНЮ]
Определение монохромных страниц [⌘][7][7][5]	[0] “выкл.” : при цветной печати все страницы, включая монохромные, печатаются с использованием цветного тонер-картриджа и модуля цветного барабана. При этом расход ресурсов цветного тонер-картриджа и модуля цветного барабана увеличивается. [1] “вкл.” (по умолчанию): при цветной печати автоматически определяются монохромные страницы документа и печать выполняется с использованием только черного тонер-картриджа и модуля монохромного барабана. При этом расход материалов цветного тонер-картриджа и модуля цветного барабана уменьшается, однако на переключение между монохромной и цветной печатью требуется определенное время. Примечание: • В зависимости от типа документа эта функция может не включаться, даже если выбрано “вкл.”.
Настройка взаимозаменяемой печати A4/Letter [⌘][7][7][6]	Эта функция позволяет печатать на бумаге формата A4, даже если установлена бумага формата Letter, и наоборот. [0] “выкл.” : отключает эту функцию. [1] “вкл.” (по умолчанию): возможна взаимозаменяемая печать в формате A4/letter.

9.6 Функции сканирования

Функция/код	Описание
<p>Настройка режима сканирования для сетевого сканирования [⌘][4][9][3]</p>	<p>[1] “ПРОСМОТР” (по умолчанию): сканированное изображение отображается в окне [Программа просмотра МФУ].</p> <p>[2] “ФАЙЛ”: сканированное изображение сохраняется как файл.</p> <p>[3] “E-MAIL”: сканированное изображение сохраняется для вложения сообщения электронной почты.</p> <p>[4] “ОРС”: сканированное изображение отображается в окне ОРС.</p> <p>[5] “E-MAIL СЕРВЕР”: сканированное изображение отправляется в качестве вложения без использования программного обеспечения электронной почты.</p> <p>[6] “FTP СЕРВЕР”: сканированное изображение отправляется в предварительно запрограммированную папку на сервере FTP.</p> <p>Примечание:</p> <ul style="list-style-type: none"> • Следующие варианты выбора отображаются, только если настройка сервера заранее запрограммирована через веб-интерфейс. <ul style="list-style-type: none"> – “E-MAIL СЕРВЕР” отображается, если настройка сервера электронной почты запрограммирована (стр. 73). – “FTP СЕРВЕР” отображается, если настройка сервера FTP запрограммирована (стр. 74).
<p>Сохранение предыдущего параметра сканирования для сетевого сканирования [⌘][4][9][4]</p>	<p>[0] “откл” (по умолчанию): отключает эту функцию.</p> <p>[1] “вкл”: аппарат сохраняет предыдущие настройки сканирования для каждого режима сетевого сканирования: размер сканированного изображения, разрешение, формат файла, яркость, цветовая контрастность/контрастность.</p>
<p>Установка монохромного типа сканирования [⌘][4][9][5]</p>	<p>[1] “ЧЕРН/БЕЛ” (по умолчанию): для сканирования в виде черных линий – выберите для текстовых документов.</p> <p>[2] “ОТТ. СЕРОГО”: для сканирования в виде черных линий и оттенков серого – выберите для сканирования изображений.</p>
<p>Установка информации для сканирования в электронную почту (через сервер электронной почты) (только сетевое соединение)</p> <ul style="list-style-type: none"> • Эту функцию можно запрограммировать только через веб-интерфейс. 	<p>При отправке сканированных файлов через сервер электронной почты необходимо заранее запрограммировать настройки сервера электронной почты и сервера SMTP. Подробнее об этом можно узнать у оператора связи или сетевого администратора.</p> <ol style="list-style-type: none"> 1. Запустите приложение Multi-Function Station. 2. [Утилиты] → [Встроенный Web сервер] → [КОНФИГУРАЦИЯ УСТРОЙСТВА] 3. Введите “root” в качестве имени пользователя, затем введите пароль (функция #155 на стр. 62). → [ОК] 4. Выберите вкладку [ФУНКЦ СКАН]. 5. Щелкните [ПРАВКА] рядом с [E-MAIL СЕРВЕР]. 6. Введите информацию о сервере электронной почты и сервере SMTP. → [ОТПРАВИТЬ] 7. Закройте веб-обозреватель.

9. Программируемые функции

Функция/код	Описание
<p>Регистрация получателей для сканирования по электронной почте (через сервер электронной почты) (только сетевое соединение)</p> <ul style="list-style-type: none">• Эту функцию можно запрограммировать только через веб-интерфейс.	<p>При отправке сканированных файлов через сервер электронной почты можно заранее зарегистрировать получателей электронной почты (до 300 получателей) на аппарате через веб-интерфейс.</p> <ol style="list-style-type: none">1. Запустите приложение Multi-Function Station.2. [Утилиты] → [Встроенный Web сервер] → [КОНФИГУРАЦИЯ УСТРОЙСТВА]3. Введите “root” в качестве имени пользователя, затем введите пароль (функция #155 на стр. 62). → [ОК]4. Выберите вкладку [ФУНКЦ СКАН].5. Щелкните [ПРАВКА] рядом с [ОТПРАВИТЕЛЬ].6. Щелкните [ПРАВКА] рядом с нужным сканированным изображением для пользователя электронной почты.7. Введите имя и адрес электронной почты, затем, если это необходимо, выберите номер клавиши станции в раскрывающемся списке. → [ОТПРАВИТЬ]8. Закройте веб-обозреватель.
<p>Установка для сканирования на FTP (только сетевое соединение)</p> <ul style="list-style-type: none">• Эту функцию можно запрограммировать только через веб-интерфейс.	<p>При отправке сканированных файлов на сервер FTP можно заранее зарегистрировать получателей FTP (до 6 получателей) на аппарате через веб-интерфейс.</p> <ol style="list-style-type: none">1. Запустите приложение Multi-Function Station.2. [Утилиты] → [Встроенный Web сервер] → [КОНФИГУРАЦИЯ УСТРОЙСТВА]3. Введите “root” в качестве имени пользователя, затем введите пароль (функция #155 на стр. 62). → [ОК]4. Выберите вкладку [ФУНКЦ СКАН].5. Щелкните [ПРАВКА] рядом с [FTP СЕРВЕР].6. Нажмите [ПРАВКА] рядом с нужным назначением сервера FTP.7. Введите имя сервера, IP-адрес, каталог папки и т.д. → [ОТПРАВИТЬ]8. Закройте веб-обозреватель. <p>Примечание:</p> <ul style="list-style-type: none">• Если вы не введете каталог папки на шаге 7, сканированное изображение будет сохранено в корневой папке.

9.7 Сетевые функции

Функция/код	Описание
Настройка сети с помощью DHCP-сервера [⇄][5][0][0]	<p>[0] “откл”: отключает эту функцию. [1] “вкл” (по умолчанию): следующее будет выделено автоматически с помощью DHCP-сервера (Dynamic Host Configuration Protocol).</p> <ul style="list-style-type: none"> – IP-адрес – Маска подсети – Шлюз по умолчанию
Установка IP-адреса для сетевого соединения [⇄][5][0][1]	<p>Эта функция доступна, если функция #500 отключена.</p> <ol style="list-style-type: none"> 1. [МЕНЮ] → [⇄][5][0][1] → [ОК] 2. Введите IP-адрес аппарата в сети кнопками набора номера. → [ОК] → [МЕНЮ]
Установка маски подсети для сетевого соединения [⇄][5][0][2]	<p>Эта функция доступна, если функция #500 отключена.</p> <ol style="list-style-type: none"> 1. [МЕНЮ] → [⇄][5][0][2] → [ОК] 2. Введите маску подсети в сети кнопками набора номера. → [ОК] → [МЕНЮ]
Задание шлюза по умолчанию для сетевого соединения [⇄][5][0][3]	<p>Эта функция доступна, если функция #500 отключена.</p> <ol style="list-style-type: none"> 1. [МЕНЮ] → [⇄][5][0][3] → [ОК] 2. Введите шлюз по умолчанию в сети кнопками набора номера. → [ОК] → [МЕНЮ]
Установка первичного DNS-сервера для сетевого соединения [⇄][5][0][4]	<p>Эта функция доступна, если функция #500 отключена.</p> <ol style="list-style-type: none"> 1. [МЕНЮ] → [⇄][5][0][4] → [ОК] 2. Введите основной DNS-сервер сети, используя клавиатуру набора номера. → [ОК] → [МЕНЮ]
Установка вторичного DNS-сервера для сетевого соединения [⇄][5][0][5]	<p>Эта функция доступна, если функция #500 отключена.</p> <ol style="list-style-type: none"> 1. [МЕНЮ] → [⇄][5][0][5] → [ОК] 2. Введите дополнительный DNS-сервер сети, используя клавиатуру набора номера. → [ОК] → [МЕНЮ]
Задание имени аппарата [⇄][5][0][7]	<ol style="list-style-type: none"> 1. [МЕНЮ] → [⇄][5][0][7] → [ОК] 2. Введите имя аппарата длиной не более 15 знаков для его опознания в сети, используя буквы латинского алфавита и цифры (0 в вводе знаков см. стр. 79). → [ОК] → [МЕНЮ] <p>Примечание:</p> <ul style="list-style-type: none"> • Чтобы аппарат опознавался в сети, имя аппарата по умолчанию присваивается автоматически. Во избежание наложений при изменении имени назначайте уникальное имя.
Отображение MAC-адреса аппарата [⇄][5][0][8]	<ol style="list-style-type: none"> 1. [МЕНЮ] → [⇄][5][0][8] → [ОК] 2. Отображается MAC-адрес аппарата. → [МЕНЮ]

9. Программируемые функции

Функция/код	Описание
Фильтрация IP для сетевого соединения [‡][5][3][2]	<p>[0] “откл” (по умолчанию): отключает эту функцию. [1] “вкл”: аппарат отклоняет/одобряет доступ из заранее запрограммированных IP-шаблонов. При каждом отклонении или одобрении можно запрограммировать до 4 шаблонов через веб-интерфейс.</p> <ol style="list-style-type: none">1. Запустите приложение Multi-Function Station.2. [Утилиты] → [Встроенный Web сервер] → [КОНФИГУРАЦИЯ СЕТИ]3. Введите “root” в качестве имени пользователя, затем введите пароль (функция #155 на стр. 62). → [ОК]4. Выберите вкладку [ФУНКЦ ЛВС].5. Щелкните [ПРАВКА] рядом с [IP ФИЛЬТРАЦИЯ].6. Щелкните [ПРАВКА] рядом с [ФИЛЬТР].7. Измените режим и отредактируйте сведения IP-фильтрации. → [ОТПРАВИТЬ]8. Закройте веб-обозреватель.
Автоматическое задание IP-адреса для сетевого соединения [‡][5][3][3]	<p>Эта функция отображается, только если функция #500 включена. [0] “откл” (по умолчанию): отключает эту функцию. [1] “вкл”: IP-адрес будет выделен автоматически без использования DHCP-сервера (Dynamic Host Configuration Protocol).</p>
Задание HTTPD для сетевого соединения [‡][5][3][4]	<p>[0] “откл”: отклоняет доступ к веб-обозревателю. [1] “вкл” (по умолчанию): разрешает доступ к веб-обозревателю.</p>
Протокол IPv6 [‡][5][3][5]	<p>[0] “откл” (по умолчанию): отключает эту функцию. [1] “вкл”: протокол IPv6 можно использовать. После установки драйвера обязательно измените протокол порта на IPv6. Адрес протокола IPv6 можно проверить, напечатав “список настроек” (стр. 106).</p> <p>Примечание:</p> <ul style="list-style-type: none">• Чтобы активизировать эту функцию, необходимо выключить, а затем включить выключатель питания.
Настройка входного лотка для бумаги для функции печати сканированной электронной почты [‡][5][6][5]	<p>Эта функция отображается, только если установлен дополнительный входной лоток. [1] “#1” (по умолчанию): стандартный входной лоток [2] “#2”: дополнительный входной лоток [3] “#1+#2”</p> <p>Примечание:</p> <ul style="list-style-type: none">• Если выбрано “#1+#2”, убедитесь, что тот же формат бумаги выбран для следующего:<ul style="list-style-type: none">– стандартный входной лоток (функция #380 на стр. 63);– дополнительный входной лоток (функция #382 на стр. 63) <p>Если любая из настроек изменена, то “#1” выбирается автоматически.</p>

9.8 Сетевые функции (только сетевое соединение)

Эти функции можно запрограммировать только через веб-интерфейс.

Функция	Закладка	Описание
Установка имени сообщества для SNMP	[SNMP]	Введите имя сообщества для SNMP. Подробнее об этом можно узнать у оператора связи или сетевого администратора.
Установка местоположения, в котором используется данный аппарат	[SNMP]	Введите сведения о местоположении аппарата.
Отображение локального адреса ссылки	[IPv6]	Отображается локальный адрес ссылки.
Отображение IP-адреса для автоматической конфигурации	[IPv6]	Отображается IP-адрес для автоматической конфигурации.
Установка IP-адреса для IPv6	[IPv6]	Введите IP-адрес для IPv6. Подробнее об этом можно узнать у оператора связи или сетевого администратора.
Установка маршрутизатора по умолчанию для IPv6	[IPv6]	Введите адрес маршрутизатора по умолчанию для IPv6. Подробнее об этом можно узнать у оператора связи или сетевого администратора.
Установка для сканирования в FTP	[ФУНКЦИИ FTP]	Введите информацию сервера FTP для отправки сканированных изображений с аппарата на сервер FTP. Подробнее см. стр. 74.
Установка информации для сканирования в электронную почту (через сервер электронной почты)	[E-MAIL]	Введите информацию сервера электронной почты и сервера SMTP для отправки сканированных изображений с аппарата по электронной почте. Подробнее см. стр. 73.
Регистрация получателей для сканирования по электронной почте (через сервер электронной почты)	[E-MAIL]	Зарегистрируйте получателей электронной почты (до 300 получателей) для аппарата. Подробнее см. стр. 74.
Установка функции уведомления об ошибках	[УВЕДОМЛЕНИЕ ОБ ОШИБКЕ]	[ВКЛ]: при возникновении неполадки аппарат отправляет электронную почту зарегистрированным получателям. [ОТКЛ] (по умолчанию): отключает эту функцию.
Установка информации для функции уведомления об ошибках	[УВЕДОМЛЕНИЕ ОБ ОШИБКЕ]	Введите информацию о сервере электронной почты и сервере SMTP для отправки уведомлений по электронной почте.

9. Программируемые функции

Функция	Закладка	Описание
Регистрация получателей для функции уведомления об ошибках	[УВЕДОМЛЕНИЕ ОБ ОШИБКЕ]	Введите адрес электронной почты, по которому следует отправлять уведомления об ошибках, и выберите типы неполадок. [ПРЕДУПРЕЖДЕНИЕ ОБ ОКОНЧАНИИ РЕСУРСА]: предупреждение, указывающее на то, что тонер-картридж, модуль барабана или емкость для отработанного тонера скоро потребуют замены. [ПРЕДУПРЕЖДЕНИЕ ОБ ОТСУТСТВИИ БУМАГИ]: ошибка, указывающая на то, что обнаружена неполадка входного лотка для бумаги. [ПРЕДУПРЕЖДЕНИЕ О ВЫРАБОТКЕ РЕСУРСА]: ошибка, указывающая на то, что тонер-картридж, модуль барабана или емкость для отработанного тонера необходимо заменить.
Настройка функции печати сканированной электронной почты	[ПЕЧАТЬ ПРИЛОЖЕННЫХ ФАЙЛОВ E-MAIL]	[ВКЛ]: аппарат автоматически печатает получаемое вложение электронной почты. [ОТКЛ] (по умолчанию): отключает эту функцию. Подробнее см. стр. 32.
Настройка интервала проверки электронной почты для функции печати сканированной электронной почты	[ПЕЧАТЬ ПРИЛОЖЕННЫХ ФАЙЛОВ E-MAIL]	Введите нужный интервал проверки электронной почты.
Настройка параметра печати верхнего колонтитула для функции печати сканированной электронной почты	[ПЕЧАТЬ ПРИЛОЖЕННЫХ ФАЙЛОВ E-MAIL]	[ВКЛ] (по умолчанию): аппарат печатает полученное вложение электронной почты с информацией верхнего колонтитула. [ОТКЛ]: отключает эту функцию.
Настройка информации для функции печати сканированной электронной почты	[ПЕЧАТЬ ПРИЛОЖЕННЫХ ФАЙЛОВ E-MAIL]	При использовании функции печати сканированной электронной почты необходимо заранее запрограммировать настройки сервера POP. Подробнее см. стр. 32.
Отображение информации печати сканированной электронной почты	[ПЕЧАТЬ ПРИЛОЖЕННЫХ ФАЙЛОВ E-MAIL]	Отображается информация о последних 30 полученных сообщениях электронной почты.

Примечание:

- Подробнее о соответствующих функциях см. в следующих разделах:
 - Режим DHCP (функция #500 на стр. 75)
 - IP-адрес (функция #501 на стр. 75)
 - Маска подсети (функция #502 на стр. 75)
 - Шлюз по умолчанию (функция #503 на стр. 75)
 - DNS-сервер #1 (функция #504 на стр. 75)
 - DNS-сервер #2 (функция #505 на стр. 75)
 - Имя аппарата (функция #507 на стр. 75)
 - IP-фильтрация (функция #532 на стр. 76)
 - Авто IP (функция #533 на стр. 76)
 - HTTPD (функция #534 на стр. 76)
 - Протокол IPv6 (функция #535 на стр. 76)
 - настройка входного лотка для функции печати сканированной электронной почты (функция #565 на стр. 76).

10.1 Ввод символов

Для ввода знаков и цифр используется клавиатура набора номера.

- Нажмите [←] или [→] для перемещения курсора.
- Для ввода знаков и цифр нажимайте клавиши набора номера.
- Нажимайте [СТОП], чтобы удалить знак или цифру, выделенную курсором. Нажмите и удерживайте [СТОП], чтобы удалить все знаки или цифры.
- Чтобы ввести другой символ, расположенный на той же клавише набора номера, нажмите [▶] для перемещения курсора на следующую позицию, а затем нажмите соответствующую клавишу набора номера.

Клавиатура	Знаки
[1]	1 . _ - [] { } + / = , ` : ; ?
[2]	A B C A B B Г 2
	a b c A B B Г 2
[3]	D E F Д Е Ж З 3
	d e f Д Е Ж З 3
[4]	G H I И Й К Л 4
	g h i И Й К Л 4
[5]	J K L M H O П 5
	j k l M H O П 5
[6]	M N O P C T Y 6
	m n o P C T Y 6
[7]	P Q R S Ф X Ц Ч 7
	p q r s Ф X Ц Ч 7
[8]	T U V Ш Щ Ъ Ы 8
	t u v Ш Щ Ъ Ы 8
[9]	W X Y Z Ь Э Ю Я 9
	w x y z Ь Э Ю Я 9
[0]	Г € Ї 0 @ () < > ! " # \$ % & ¥ * ^ ' →
[*]	Для переключения верхнего и нижнего регистра букв.
[ФЛЭШ]	Дефис
[МАСШТАБ]	Для вставки пробела.
[СТОП]	Для удаления знака.

Для выбора знаков с помощью [▼] или [▲]

Можно не нажимать кнопки набора номера, а выбирать знаки с помощью [▼] или [▲].

1. Нажимайте [▼] для отображения нужного знака. Знаки отображаются в следующем порядке:
 - ① Буквы Кириллицы в верхнем регистре
 - ② Буквы английского алфавита в верхнем регистре
 - ③ Цифра
 - ④ Символ
 - ⑤ Буквы английского алфавита в нижнем регистре
 - Если вы нажмете [▲], порядок изменится на обратный.
2. Нажмите [▶] для вставки отображаемого знака.
3. Вернитесь к шагу 1 для ввода следующего знака.

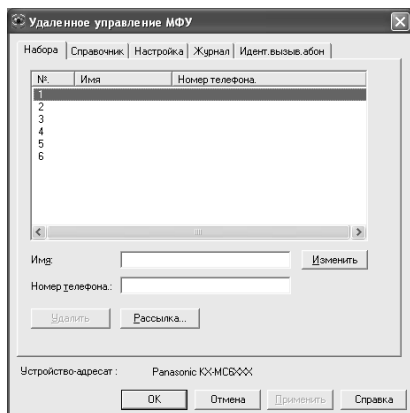
10.2 Состояние аппарата

10.2.1 Использование дистанционного управления

Вы можете легко выполнять следующие функции с вашего компьютера.

- Программирование функций (стр. 62)
- Сохранение, редактирование или удаление записей в телефонных справочниках (стр. 45)
- Сохранение или удаление сообщений для передачи по рассылке (стр. 49)
- Просмотр записей в журнале (стр. 47)
- Сохранение журнала на компьютере
- Просмотр записей в списке вызывавших абонентов (стр. 58)
- Сохранение информации о вызывавшем абоненте в телефонных справочниках (стр. 59)
- Сохранение списка вызывавших абонентов на компьютере

- 1 Запустите приложение Multi-Function Station. → [Удаленное управление]
 - Открывается окно [Удаленное управление МФУ].



- 2 Выберите нужную вкладку.
 - Отображаются последние данные, поступившие в аппарат.
- 3 Выполните нужную операцию.
 - Для получения подробных сведений о любой функции щелкните [Справка].
 - Для прекращения операции щелкните [Отмена].
- 4 [OK]
 - Вы можете щелкнуть [Применить] для продолжения следующей операции, не закрывая окна.
- 5 Введите пароль (функция #155 на стр. 62). → [OK]
 - Новые данные передаются в аппарат, и окно закрывается.

Примечание:

- Некоторые функции нельзя запрограммировать с компьютера.
- Подробнее смотрите в файле справки, который можно открыть, выбрав [?] в приложении Multi-Function Station.

- При настройке другим лицом данных, сохраненных в аппарате, данные могут быть перезаписаны. Убедитесь, что аппарат не используется в данный момент для той же функции.

10.2.2 Использование приложения Статус устройства

Настройки и текущее состояние аппарата можно проверить с компьютера.

- 1 Запустите приложение Multi-Function Station.
- 2 [Утилиты] → [Статус устройства]
 - Открывается окно [Статус устройства].
- 3 Проверьте состояние аппарата.
[Статус]: текущее состояние аппарата

Примечание:

- Дополнительная информация (состояние тонера, бумаги для печати, сведения об аппарате и т.д.) отображается на вкладке [Статус] при нажатии [Дополнительная информация].
- Состояние аппарата можно обновить, щелкнув [Обновить].
- При возникновении ошибки печати автоматически запускается приложение Статус устройства, отображающее сведения об ошибке.
- Подробнее смотрите в файле справки, который можно открыть, выбрав [?] в приложении Multi-Function Station.

10.2.3 Использование веб-обозревателя (только сетевое соединение)

Настройки и состояние аппарата можно проверить с помощью веб-обозревателя.

- 1 Запустите приложение Multi-Function Station. → [Утилиты] → [Встроенный Web сервер]
 - Кроме того, к аппарату можно получить доступ, введя его IP-адрес в веб-обозревателе.
- 2 Выберите категорию в строке меню.
[СОСТОЯНИЕ]: информация о тонере, бумаге и т.д.
[УСТРОЙСТВО]: текущее состояние аппарата и т.д.
[СЕТЬ]: сетевая информация и т.д.
 - Выбрав [УСТРОЙСТВО] или [СЕТЬ], можно указать, какие функции будут отображаться, щелкая вкладки функций в верхней части правой рамки.
- 3 Проверьте состояние аппарата.

Примечание:

- Состояние аппарата можно обновить, щелкнув [ПЕРЕЗАГРУЗИТЬ].

10.3 Отмена операций

Текущую операцию можно отменить с аппарата. Кроме того, можно выбрать, какую операцию следует отменить.

1 [СТОП]

- Отображается “ПРЕРВАНО ВАМИ”.
- Если “ПРЕРВАНО ВАМИ” не отображается, перейдите к шагу 2.

2 Для отмены печати:

Нажимайте [СТОП] до отображения “СТОП ПЕЧАТЬ?”.

Для отмены сканирования:

Нажимайте [СТОП] до отображения “СТОП СКАН-Е?”.

Для отмены копирования:

Нажимайте [СТОП] до отображения “СТОП КОПИР-Е?”.

Для отмены отправки или приема факсов:

Нажимайте [СТОП] до отображения “СТОП ФАКС?”.

Для отмены передачи по рассылке:

Нажимайте [СТОП] до отображения “РАССЫЛ. ОТМЕНЕНА”.

Для отмены повторного набора факса:

Нажимайте [СТОП] до отображения “ОТМЕНА ОТПРАВКИ?”.

3 [ОК]

10.4 Изменение калибровки цвета

Если при цветной печати изображения получаются слишком темными или слишком светлыми, измените калибровку цвета.

1 Выберите цвет, калибровку которого следует изменить.

- Чтобы изменить интенсивность цвета для голубого, пурпурного, желтого и черного тонер-картриджей, нажмите [МЕНЮ]. → [⌘][4][8][5]
- Чтобы изменить калибровку цвета для голубого, нажмите [МЕНЮ]. → [⌘][4][8][6]
- Чтобы изменить калибровку цвета для пурпурного, нажмите [МЕНЮ]. → [⌘][4][8][7]
- Чтобы изменить калибровку цвета для желтого, нажмите [МЕНЮ]. → [⌘][4][8][8]
- Чтобы изменить калибровку цвета для черного, нажмите [МЕНЮ]. → [⌘][4][8][9]

2 Выберите нужную калибровку цвета.

- [0] “-5”
- [1] “-4”
- [2] “-3”
- [3] “-2”
- [4] “-1”
- [5] “0” (по умолчанию)
- [6] “1”
- [7] “2”
- [8] “3”
- [9] “4”
- [*] “5”

3 [ОК]

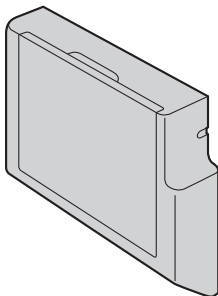
4 Нажмите [МЕНЮ] для выхода.

Печать тестовой страницы цветов

Можно напечатать тестовую страницу цветов, чтобы проверить интенсивность каждого цвета (стр. 106).

10.5 Дополнительный автоматический дуплекс-модуль

К аппарату можно подключить дополнительный автоматический дуплекс-модуль. Информацию по аксессуарам см. на стр. 8.



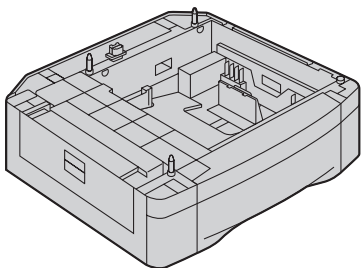
Можно использовать бумагу для печати формата A4, Letter или Legal (обычную и тонкую).

Важно:

- Перед началом установки дополнительного автоматического дуплекс-модуля убедитесь, что выключатель электропитания выключен. Подробнее об установке см. руководство по установке дополнительного автоматического дуплекс-модуля.
- Чтобы использовать дополнительный автоматический дуплекс-модуль с компьютером, необходимо изменить свойства принтера. Подробнее см. стр. 83.

10.6 Дополнительный входной лоток

К аппарату можно добавить дополнительный входной лоток. Информацию по аксессуарам см. на стр. 8.



Можно использовать бумагу для печати формата A4, Letter или Legal (обычную и тонкую).

Дополнительный лоток для бумаги вмещает:

- До 520 листов бумаги плотностью 75 г/м² (g/m²).
 - До 470 листов бумаги плотностью 80 г/м² (g/m²).
 - До 410 листов бумаги плотностью 90 г/м² (g/m²).
 - До 360 листов бумаги плотностью 105 г/м² (g/m²).
- По умолчанию для печати установлен формат обычной бумаги A4.

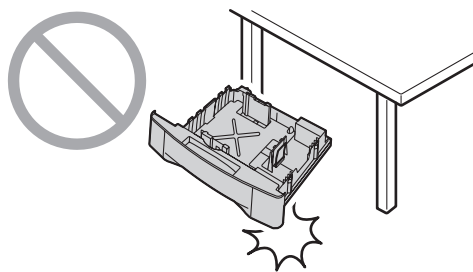
- Чтобы использовать бумагу форматов Letter или Legal, измените настройку формата бумаги для печати (функция #382 на стр. 63).
- Чтобы использовать тонкую бумагу, измените настройку типа бумаги для печати (функция #383 на стр. 64).

Важно:

- Перед началом установки дополнительного входного лотка убедитесь, что выключатель электропитания выключен. Подробнее об установке см. руководство по установке дополнительного входного лотка.
- После установки можно выбрать дополнительный входной лоток для следующего:
 - настройка входного лотка для факса (функция #440 на стр. 68);
 - настройка входного лотка для копирования (функция #460 на стр. 70);
 - настройка входного лотка для драйвера PCL (функция #760 на стр. 71);
 - настройка входного лотка для функции печати сканированной электронной почты (функция #565 на стр. 76).
- Чтобы использовать дополнительный входной лоток с компьютером, необходимо изменить свойства принтера. Подробнее см. стр. 83.

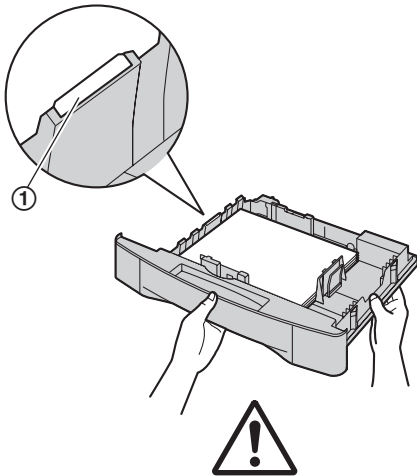
Меры предосторожности при обращении с дополнительным входным лотком

- Не роняйте дополнительный входной лоток.



- Извлекая или устанавливая дополнительный входной лоток, держите его обеими руками. Вес дополнительного входного лотка, полностью загруженного бумагой для печати, составляет примерно 4,8 кг (kg).

Не прикасайтесь к пластине (1) с левой стороны дополнительного входного лотка.



Приблизительно 4,8 кг (kg)

- Не устанавливайте аппарат в местах, где он будет неустойчив или подвергаться вибрации. С дополнительным входным лотком и полностью загруженной бумагой для печати вес аппарата составляет около 40 кг (kg).

10.7 Установка дополнительного входного лотка/дополнительного автоматического дуплекс-модуля

Для использования с компьютером дополнительного входного лотка/дополнительного автоматического дуплекс-модуля сделайте следующее.

- 1 [пуск]
- 2 Откройте окно принтера.

Для Windows 98/Windows Me/Windows 2000:
[Настройка] → [Принтеры]

Для Windows XP Professional:
[Принтеры и факсы]

Для Windows XP Home:
[Панель управления] → [Принтеры и другое оборудование] → [Принтеры и факсы]

Для Windows Vista:
[Панель управления] → [Принтеры]
- 3 Выберите имя аппарата.
- 4 Для Windows 98/Windows Me/Windows 2000/Windows XP:
Выберите [Свойства] в меню [Файл].
 - Отображается окно свойств принтера.

Для Windows Vista:
Выберите [Свойства] в меню [Упорядочить].

 - Отображается окно свойств принтера.

- 5 Щелкните [Автоконфигурация] на вкладке [Аппарат].
→ [ОК]
 - Дополнительный входной лоток/дополнительный автоматический дуплекс-модуль будет определен автоматически.
 - Для [Номер лотка] будет выбрано [2].
 - Для [Дуплекс] будет выбрано [Установлено].
 Если настройка не изменяется автоматически, измените ее вручную.
- 6 [ОК]

11.1 Сообщения об ошибках – отчеты

При ошибке во время передачи или приема факса в отчете об отправке и в общем отчете печатается одно или несколько следующих сообщений (стр. 47).

Сообщение	Код	Причина и решение
СБОЙ СВЯЗИ	40-42 46-72 FF	<ul style="list-style-type: none"> Ошибка во время передачи или приема. Повторите попытку или уточните у абонента.
	43 44	<ul style="list-style-type: none"> Неисправность телефонной линии. Подключите телефонный шнур аппарата к другой телефонной розетке и повторите попытку. Ошибка при международной связи. Попробуйте использовать режим международной связи (функция #411, на стр. 66).
ЗАСТРЕВАНИЕ ДОКУМЕНТА	----	<ul style="list-style-type: none"> Удалите застрявший документ (стр. 102).
ОШ.-В ДРУГ. ФАКСЕ	53 54 59 70	<ul style="list-style-type: none"> Ошибка при приеме или передаче вследствие неполадки в факсимильном аппарате абонента. Уточните у абонента.
ФАКС ИЗ ЧЕРН. СПИСКА НЕ ПРИНЯТ	----	<ul style="list-style-type: none"> Функция запрета на прием нежелательных факсов аппарата отклонила прием факса.
ПАМЯТЬ ПЕРЕПОЛНЕНА	----	<ul style="list-style-type: none"> Память переполнена принятыми документами из-за отсутствия бумаги для печати или застревания бумаги для печати. Вставьте бумагу (стр. 15) или удалите застрявшую бумагу (стр. 97). Если функция #442 установлена на «ВСЕГДА» (стр. 69), проверьте соединение между компьютером и аппаратом.
НЕТ ДОКУМЕНТА / СБОЙ ЗАХВ. БУМ.	----	<ul style="list-style-type: none"> Документ вставлен в аппарат неправильно. Вставьте документ еще раз и повторите попытку.
ФАКС АБОНЕНТА НЕ ОТВЕЧАЕТ	----	<ul style="list-style-type: none"> Факсимильный аппарат абонента занят или в нем закончилась бумага. Повторите попытку. Факсимильный аппарат абонента звонит слишком много раз. Отправьте факс вручную (стр. 47). Ваш абонент использует не факсимильный аппарат, а какое-то иное устройство. Уточните у абонента. Набранный номер не обслуживается.
НАЖАТА КНОПКА 'СТОП'	----	<ul style="list-style-type: none"> Нажата кнопка [СТОП], и сеанс факсимильной связи отменен.
ОТКРЫТА КРЫШКА КОНСОЛИ	----	<ul style="list-style-type: none"> Была открыта передняя или левая крышка. Закройте ее и повторите попытку.
НОРМАЛЬНО	----	<ul style="list-style-type: none"> Передача или прием факса завершены успешно.

11.2 Сообщения об ошибках – на дисплее

Если в аппарате возникают неполадки, на дисплее появляется одно из следующих сообщений.

Дисплей	Причина и решение
“ЧЕРНЫЙ ТОНЕР ПУСТ” “ГОЛУБОЙ ТОНЕР ПУСТ” “ПУРПУРНЫЙ ТОНЕР ПУСТ” “ЖЕЛТЫЙ ТОНЕР ПУСТ” ↓ “ЗАМ РАСХ МАТ-ЛЫ”	<ul style="list-style-type: none"> Закончился срок службы тонер-картриджа. Немедленно замените тонер-картридж.
“ЧЕРНЫЙ ТОНЕР НА ИСХОДЕ” “ГОЛУБОЙ ТОНЕР НА ИСХОДЕ” “ПУРПУРНЫЙ ТОНЕР НА ИСХОДЕ” “ЖЕЛТЫЙ ТОНЕР НА ИСХОДЕ” ↓ “ЗАМ РАСХ МАТ-ЛЫ”	<ul style="list-style-type: none"> Срок службы тонер-картриджа почти истек. Замените тонер-картридж как можно скорее.
“ВЫЗВАТЬ СЕРВИС”	<ul style="list-style-type: none"> Какая-то неполадка в аппарате. Обратитесь в сервисную службу.
“ПРОВЕРИТЬ ДОКУМ.”	<ul style="list-style-type: none"> Документ вставлен в аппарат неправильно. Удалите документ, а затем нажмите [СТОП], чтобы сбросить сообщение. Вставьте документ правильно. При частых сбоях подачи документов прочистите ролики податчика документов (стр. 104) и повторите попытку.
“ПРОВ УСТАНОВ ВХ ЛОТОК #1”	<ul style="list-style-type: none"> Входной лоток для бумаги установлен неправильно. Выдвиньте входной лоток для бумаги и вставьте его еще раз. <p>Примечание:</p> <ul style="list-style-type: none"> “#1”: стандартный входной лоток “#2”: дополнительный входной лоток “#1+#2”: входной лоток и дополнительный входной лоток
“ПРОВЕРИТЬ БУМАГУ”	<ul style="list-style-type: none"> Выполняется печать на конвертах. Убедитесь, что конверты загружены в стандартный входной лоток, и нажмите [ЧЕРНО-БЕЛЫЙ]/[ЦВЕТНОЙ]. Формат бумаги для печати не соответствует формату, выбранному для копирования. Измените настройку формата бумаги для печати (функция #380 на стр. 63 или функция #382 на стр. 63) и установите соответствующую бумагу для печати. Формат бумаги для печати не соответствует формату, выбранному при выполнении печати с ПК. Измените настройку формата бумаги для печати (функция #380 на стр. 63 или функция #382 на стр. 63) и установите соответствующую бумагу для печати. Формат бумаги для печати не соответствует формату, выбранному для приема факса. Измените настройку формата бумаги для печати (функция #380 на стр. 63 или функция #382 на стр. 63) и установите соответствующую бумагу для печати.
“ПРОВ. ЗАХВ. БУМ. ВХ ЛОТОК #1”	<ul style="list-style-type: none"> Бумага для печати подана в аппарат неправильно. Вставьте бумагу для печати еще раз (стр. 101). <p>Примечание:</p> <ul style="list-style-type: none"> “#1”: стандартный входной лоток “#2”: дополнительный входной лоток
“ЦВЕТНОЙ БАРАБАН ЗАМЕНИТЕ” “МОНОХРОМ БАРАБАН ЗАМЕНИТЕ” ↓ “ЗАМ РАСХ МАТ-ЛЫ”	<ul style="list-style-type: none"> Закончился срок службы модуля барабана. Немедленно замените модуль барабана. <p>Примечание:</p> <ul style="list-style-type: none"> Продолжительное использование старого модуля барабана может привести к неполадкам. Чтобы этого не произошло, через некоторое время после окончания срока службы барабана аппарат прекращает печать, и дальнейшая печать невозможна вплоть до установки нового модуля барабана.

11. Справка

Дисплей	Причина и решение
<p>“ЦВЕТНОЙ БАРАБАН РЕСУРС НА ИСХОДЕ”</p> <p>“МОНОХРОМ БАРАБАН РЕСУРС НА ИСХОДЕ”</p> <p>↓</p> <p>“ЗАМ РАСХ МАТ-ЛЫ”</p>	<ul style="list-style-type: none"> ● Срок службы модуля барабана почти истек. Замените модуль барабана как можно скорее.
“ОХЛАЖД. ПЕЧКИ”	<ul style="list-style-type: none"> ● Аппарат выполняет охлаждение печи. Подождите.
“ТЕЛ. СПРАВ. ПОЛОН”	<ul style="list-style-type: none"> ● Нет места для сохранения новых записей в телефонном справочнике. Удалите ненужные записи (стр. 45).
“БАРАБАН НЕ УСТАНОВЛЕН”	<ul style="list-style-type: none"> ● Не установлен модуль цветного барабана или модуль монохромного барабана. Установите его (стр. 10).
“ПРЕВ. РАЗМ. Е-MAIL”	<ul style="list-style-type: none"> ● При сканировании на сервер электронной почты общий размер файла, содержащего сканированные данные, превысил ограничение на размер файла. Разбейте документ на части.
“ФАКС В ПАМЯТИ”	<ul style="list-style-type: none"> ● В памяти аппарата содержится документ. О том, как распечатать документ, см. другие сообщения на дисплее. Данные о емкости памяти для хранения факсов см. на стр. 107. ● Если функция #442 (стр. 69) установлена на “ВСЕГДА”, <ul style="list-style-type: none"> – проверьте соединение между компьютером и аппаратом. – убедитесь, что компьютер включен.
“ПРЕВЫШЕН РАЗМЕР”	<ul style="list-style-type: none"> ● При сканировании на сервер FTP общий размер файла, содержащего сканированные данные, превысил ограничение на размер файла. Разбейте документ на части.
“ПЕРЕД. ИЛИ ЛЕВ. ОТКРЫТА КРЫШКА”	<ul style="list-style-type: none"> ● Открыта передняя или левая крышка. Закройте ее.
“ВЫПОЛН. КОПИР.”	<ul style="list-style-type: none"> ● Копирование прекращено из-за возникновения неполадки (например, отсутствия бумаги для печати или замятия бумаги для печати). О том, как продолжить копирование, см. другие отображаемые сообщения.
“НИЗКАЯ ТЕМПЕРАТ.”	<ul style="list-style-type: none"> ● Внутренняя часть аппарата очень холодная, и аппарат не работает. Используйте аппарат в более теплом месте.
“ПАМЯТЬ ПОЛНА”	<ul style="list-style-type: none"> ● При выполнении передачи из памяти размер документа превысил емкость памяти аппарата. Отправьте весь документ вручную. ● При выполнении копирования размер документа превышает емкость памяти аппарата. Нажмите [СТОП], чтобы удалить это сообщение с дисплея. Разбейте документ на части.
“ОШИБКА МОДЕМА”	<ul style="list-style-type: none"> ● Какая-то неполадка в модеме аппарата. Обратитесь в сервисную службу.
“ФАКС НЕ ОТВЕЧАЕТ”	<ul style="list-style-type: none"> ● Факсимильный аппарат абонента занят или в нем закончилась бумага. Повторите попытку.
“НЕТ БУМАГИ ВХ ЛОТОК #1”	<ul style="list-style-type: none"> ● Бумага для печати не установлена, или бумага закончилась во входном лотке. Вставьте бумагу (стр. 15, 31). ● Бумага для печати подается в аппарат неправильно. Вставьте бумагу еще раз (стр. 15, 31). <p>Примечание:</p> <ul style="list-style-type: none"> ● “#1”: стандартный входной лоток ● “#2”: дополнительный входной лоток ● “#1+#2”: входной лоток и дополнительный входной лоток
“ЗАСТРЯЛА БУМАГА”	<ul style="list-style-type: none"> ● Замятие бумаги для печати. О том, как устранить застрявшую бумагу, см. другие сообщения на дисплее (стр. 97).

Дисплей	Причина и решение
“ПК НЕИСПР/ЗАНЯТ”	<ul style="list-style-type: none"> ● Неправильно подсоединен кабель или сетевой шнур компьютера. Проверьте соединения (стр. 19, 27). ● На компьютере не запущено программное обеспечение. Запустите программное обеспечение и повторите попытку.
“ЖДИТЕ”	<ul style="list-style-type: none"> ● Аппарат разогревается. Подождите.
“ОШИБКА ПОЛЛИНГА”	<ul style="list-style-type: none"> ● Факсимильный аппарат абонента не имеет функции отправки/получения методом поллинга. Уточните у абонента.
“ПРЕВ. ВРЕМ. ДОЗВ.”	<ul style="list-style-type: none"> ● Факсимильный аппарат абонента занят или в нем закончилась бумага. Повторите попытку.
“УДАЛИТЬ ДОКУМЕНТ”	<ul style="list-style-type: none"> ● Документ застрял. Удалите застрявший документ (стр. 102). ● Попытка отправки копии документа длиннее 600 мм (mm) с помощью автоматического податчика документов. Нажмите [СТОП], чтобы удалить документ. Разбейте документ на два или несколько листов и повторите попытку.
“ПАМЯТЬ ЗАПОЛНЕНА”	<ul style="list-style-type: none"> ● Память переполнена принятыми документами из-за отсутствия бумаги для печати или застревания бумаги для печати. Вставьте бумагу (стр. 15) или удалите застрявшую бумагу (стр. 97). ● Если функция #442 (стр. 69) установлена на “ВСЕГДА”, <ul style="list-style-type: none"> – проверьте соединение между компьютером и аппаратом. – убедитесь, что компьютер включен.
“ПОЛОЖ. СКАНЕРА ОШИБКА”	<ul style="list-style-type: none"> ● Какая-то неполадка положения сканера. Выключите и включите выключатель питания. Если неполадку устранить не удастся, обратитесь в сервисный центр.
“САМОДИАГНОСТИКА”	<ul style="list-style-type: none"> ● Аппарат выполняет изменение калибровки цвета. Подождите.
“ОШИБКА ПЕРЕДАЧИ”	<ul style="list-style-type: none"> ● Ошибка при передаче. Повторите попытку.
“ТОНЕР КАРТРИДЖ НЕ УСТАНОВЛЕН”	<ul style="list-style-type: none"> ● Тонер-картридж не установлен. Установите его (стр. 10).
“ЛОТОК #2 ОТКРЫТА ЛЕВ. КРЫШ”	<ul style="list-style-type: none"> ● Открыта левая крышка дополнительного входного лотка. Закройте ее.
“ОТРАБОТ. ТОНЕР ПОЛОН” ↓ “ЗАМ РАСХ МАТ-ЛЫ”	<ul style="list-style-type: none"> ● Срок службы емкости для отработанного тонера почти истек. Замените емкость как можно скорее.
“ОТРАБОТ. ТОНЕР НЕ УСТАНОВЛЕН”	<ul style="list-style-type: none"> ● Емкость для отработанного тонера не установлена. Установите ее (стр. 9).
“ОТРАБОТ. ТОНЕР ЗАМЕНИТЕ” ↓ “ЗАМ РАСХ МАТ-ЛЫ”	<ul style="list-style-type: none"> ● Закончился срок службы емкости для отработанного тонера. Немедленно замените ее (стр. 9, 109).

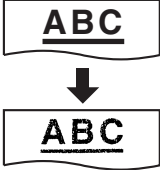
11.3 Если функция не действует

11.3.1 Общие неполадки

Проблема	Причина и решение
Аппарат не работает.	<ul style="list-style-type: none"> Проверьте соединения (стр. 19, 27).
Место выхода бумаги для печати быстро заполняется бумагой, или же бумага не складывается должным образом в месте выхода бумаги для печати.	<ul style="list-style-type: none"> Возможно, бумага для печати скручивается вследствие высокой влажности. Попробуйте перевернуть бумагу и вставить ее еще раз. Если бумага скручена очень сильно, удалите ее из места выхода бумаги для печати. Если неполадку устранить не удастся, обратитесь в сервисный центр.
Невозможно отрегулировать громкость, отобразить записи, сохраненные в памяти однокнопочного набора и в телефонном справочнике, или же отобразить информацию о вызывающем абоненте.	<ul style="list-style-type: none"> Аппарат установлен на режим сканирования или копирования. Нажмите [ФАКС] для переключения режимов. Если неполадку устранить не удастся, обратитесь в сервисный центр.
При использовании ПК-Факса и дистанционного управления отображается ошибка печати.	<ul style="list-style-type: none"> Для ПК-Факса и дистанционного управления используется драйвер принтера. Ошибки связи отображаются как ошибки печати.
Программное обеспечение Multi-Function Station работает неправильно.	<ul style="list-style-type: none"> Если вы подсоединяете кабель USB к концентратору USB, подсоедините его напрямую к порту USB компьютера. Убедитесь в том, что установлен последний Пакет обновления для версии Windows, установленной на вашем компьютере. Подробнее можно узнать на веб-узле Microsoft. Если на компьютере установлено другое многофункциональное программное обеспечение, удалите его. Убедитесь в том, что в компьютере установлено достаточно памяти и имеется достаточно свободного места на жестком диске. Если компьютер предупреждает о недостатке памяти, закройте другие приложения. При недостатке места на жестком диске удалите ненужные файлы. Удалите программное обеспечение Multi-Function Station и установите его повторно.
Не удается установить или отменить установку приложения Multi-Function Station.	<ul style="list-style-type: none"> Возможно, повреждены некоторые файлы, которые требуются для установки или отмены установки приложения Multi-Function Station. Чтобы устранить неполадку, используйте утилиту MfsCleaner (находится на поставляемом компакт-диске). <ol style="list-style-type: none"> Вставьте прилагаемый компакт-диск в устройство для чтения компакт-дисков. <ul style="list-style-type: none"> Программа установки запускается автоматически. [Сервис] → [Средство для удаления приложений] <ul style="list-style-type: none"> Открывается окно [MfsCleaner]. Щелкните [Очистить], а затем щелкните [Да], чтобы перезагрузить компьютер. <p>Примечание:</p> <ul style="list-style-type: none"> О повторной установке приложения Multi-Function Station см. стр. 26.
Инструкции по эксплуатации невозможно просмотреть с помощью программного обеспечения Multi-Function Station.	<ul style="list-style-type: none"> Заранее установите на компьютер инструкции по эксплуатации (стр. 27).

Проблема	Причина и решение
<p>Невозможно найти аппарат в диалоговом окне [Устройство-адресат] или [Выбрать устройство...] при работе со следующими функциями.</p> <ul style="list-style-type: none"> – Сканирование – Удаленное управление – ПК-Факс – Статус устройства 	<ul style="list-style-type: none"> ● Не установлен драйвер принтера. Установите его на ваш компьютер (стр. 26).
<p>Не помню пароль для программирования функций через дистанционное управление.</p>	<ul style="list-style-type: none"> ● Возможно, вы изменили пароль для программирования функций. Если вы забыли его, назначьте новый пароль с помощью функции #155 (стр. 62). Получив запрос на ввод текущего пароля, введите вместо него "0101".

11.3.2 Ошибки при печати

Проблема	Причина и решение
<p>Не удается печатать в монохромном режиме. ИЛИ Не удается печатать в цветном режиме.</p>	<ul style="list-style-type: none"> ● При использовании аппарата в качестве принтера измените цветной режим на вкладке [Качество] (стр. 30). ● При печати на конвертах, даже если нажата [ЧЕРНО-БЕЛЫЙ]/[ЦВЕТНОЙ], цвет печати будет соответствовать настройке цветного режима. ● При использовании аппарата в качестве копира: <ul style="list-style-type: none"> – нажмите [ЧЕРНО-БЕЛЫЙ] для копирования в монохромном режиме; – нажмите [ЦВЕТНОЙ] для копирования в цветном режиме. ● При использовании аппарата в качестве факса отправка и прием цветных факсов невозможны. ● Один или более цветных тонер-картриджей пусты. Замените тонер-картридж в соответствии с отображаемым сообщением. Даже если пуст голубой, пурпурный или желтый картридж, монохромная печать возможна.
<p>Изображение при цветной печати слишком темное или слишком светлое.</p>	<ul style="list-style-type: none"> ● Измените калибровку цвета (стр. 81).
<p>На распечатанных документах имеются вертикальные белые линии.</p>	<ul style="list-style-type: none"> ● Возможно, причиной неполадки является модуль барабана. Напечатайте тестовую страницу цветов, затем тестовые страницы принтера, чтобы очистить модуль барабана (функция #480 на стр. 106).
<p>Низкое качество печати (например, разводы, размытые точки или полосы).</p> 	<ul style="list-style-type: none"> ● К бумаге некоторых типов прилагаются рекомендации о предпочтительной стороне печати. Попробуйте перевернуть бумагу для печати. ● Возможно, вы использовали бумагу, содержащую более 20 % хлопка и/или волокна (например, бумагу для фирменных бланков или бумагу для резюме). ● Слишком влажная бумага для печати. Используйте новую бумагу.
<p>Бумага для печати заменена, но качество печати по-прежнему низкое.</p>	<ul style="list-style-type: none"> ● Стекло или ролики загрязнены пастой-корректором и т.п. Прочистите их (стр. 103, 104). Вставляйте документ только после того, как корректирующая жидкость полностью высохла. ● Канал бумаги запачкан тонером и т.п. Прочистите его (стр. 105). ● Включен режим экономии тонера функции #482 (стр. 64). ● Возможно, дело не в аппарате. Чтобы выяснить причину неполадки, напечатайте тестовую страницу принтера (стр. 106).
<p>Пустой лист при получении документа.</p>	<ul style="list-style-type: none"> ● При использовании копира документ расположен неправильной стороной. ● Абонент неправильно вставил документ в аппарат. Уточните у абонента.

Проблема	Причина и решение								
При использовании аппарата в качестве принтера результаты печати искажены.	<ul style="list-style-type: none"> Аппарат подключен к компьютеру через интерфейс USB. Во избежание искажений при печати, отменив печать с помощью компьютера, необходимо подождать 60 секунд, прежде чем повторять печать. 								
Не удается найти драйвер PCL.	<ul style="list-style-type: none"> Драйвер PCL находится в следующей папке на поставляемом компакт-диске. <table border="1"> <thead> <tr> <th>Операционная система</th> <th>Путь к папке</th> </tr> </thead> <tbody> <tr> <td>Windows 98/Windows Me</td> <td>"D:\Drivers\Object\Printer\Win98\PCL"</td> </tr> <tr> <td>Windows 2000/Windows XP Home/Windows Vista x32</td> <td>"D:\Drivers\Object\Printer\x32\PCL"</td> </tr> <tr> <td>Windows XP Professional x64 Edition/Windows Vista x64</td> <td>"D:\Drivers\Object\Printer\x64\PCL"</td> </tr> </tbody> </table> <p>(где "D" – буква устройства чтения компакт-дисков)</p> <p>Подробнее смотрите в: http://panasonic.co.jp/pcc/cs/en/telecom/mfp-faq.htm</p>	Операционная система	Путь к папке	Windows 98/Windows Me	"D:\Drivers\Object\Printer\Win98\PCL"	Windows 2000/Windows XP Home/Windows Vista x32	"D:\Drivers\Object\Printer\x32\PCL"	Windows XP Professional x64 Edition/Windows Vista x64	"D:\Drivers\Object\Printer\x64\PCL"
Операционная система	Путь к папке								
Windows 98/Windows Me	"D:\Drivers\Object\Printer\Win98\PCL"								
Windows 2000/Windows XP Home/Windows Vista x32	"D:\Drivers\Object\Printer\x32\PCL"								
Windows XP Professional x64 Edition/Windows Vista x64	"D:\Drivers\Object\Printer\x64\PCL"								
Выбрана автоматическая дуплексная печать с помощью драйвера принтера, однако документы печатаются на одной стороне.	<ul style="list-style-type: none"> Установите дополнительный автоматический дуплекс-модуль (стр. 82). 								

11.3.3 Сканер

Проблема	Причина и решение
Не могу сканировать.	<ul style="list-style-type: none"> При сканировании с высоким разрешением требуется большой объем памяти. Если компьютер предупреждает о недостатке памяти, закройте другие приложения и повторите попытку. Аппарат используется. Повторите попытку позднее. На жестком диске недостаточно места. Удалите ненужные файлы и повторите попытку. Проверьте соединение между компьютером и аппаратом (стр. 19, 27). Перезагрузите компьютер и повторите попытку. Вы попытались сканировать документ, длина которого превышает установленный формат бумаги. Измените установку или разбейте документ в соответствии с форматом бумаги и повторите попытку.
Не удастся сканировать в монохромном режиме. ИЛИ Не удастся сканировать в цветном режиме.	<ul style="list-style-type: none"> Для сканирования в монохромном режиме нажмите [ЧЕРНО-БЕЛЫЙ]. Для сканирования в цветном режиме нажмите [ЦВЕТНОЙ].
При использовании аппарата в качестве сканера документ не загружен в аппарат.	<ul style="list-style-type: none"> Удалите документ из автоматического податчика документов и вставьте еще раз.
Сканирование продолжается даже после щелчка кнопки [Отмена] .	<ul style="list-style-type: none"> Подождите. Обработка запроса на отмену занимает некоторое время.

Проблема	Причина и решение
Имя нужного компьютера не будет отображаться на аппарате при сканировании документов из аппарата (только сетевое соединение).	<ul style="list-style-type: none"> ● Не установлен драйвер принтера. Установите его на ваш компьютер (стр. 26). ● Функция перечисления имен ПК установлена на [Выкл]. Установите [Список имен ПК в устройстве] на [Вкл] (стр. 29). ● К аппарату подсоединено максимальное число компьютеров в сети (до 30 компьютеров). Установите [Список имен ПК в устройстве] на [Выкл] на других компьютерах (стр. 29). ● Возможно, был изменен IP-адрес аппарата. Чтобы определить IP-адрес, выполните следующие действия. [пуск] → [Все программы] или [Программы] → [Panasonic] → имя аппарата → [Проверка IP адреса] <ul style="list-style-type: none"> ● Будет определен IP-адрес аппарата.

11.3.4 Копир

Проблема	Причина и решение
Аппарат не копирует.	<ul style="list-style-type: none"> ● Нельзя выполнять копирование во время программирования. Сделайте копию после программирования. ● Документ вставлен в аппарат неправильно. Вставьте документ правильно. ● Бумага для печати не вставлена в аппарат или закончилась. Вставьте бумагу (стр. 15).
Нечеткие буквы на скопированных документах.	<ul style="list-style-type: none"> ● Оригинал слишком темный или слишком светлый. Измените контрастность (стр. 38) и повторите попытку.
Копированные документы слишком темные и их невозможно прочитать.	<ul style="list-style-type: none"> ● В качестве документа использовалась цветная бумага. Измените контрастность (стр. 38) и сделайте более светлую копию документа, используя разрешение "ТЕКСТ" (стр. 38).

11.3.5 Факс

Проблема	Причина и решение
Не удается отправлять документы.	<ul style="list-style-type: none"> ● Телефонный шнур подсоединен к гнезду [EXT] на аппарате. Подсоедините к гнезду [LINE] (стр. 19). ● Факсимильный аппарат абонента занят или в нем закончилась бумага. Повторите попытку. ● Ваш абонент использует не факсимильный аппарат, а какое-то иное устройство. Уточните у абонента. ● Факсимильный аппарат абонента не смог ответить на факс автоматически. Отправьте факс вручную (стр. 47). ● Установите максимальную скорость факса на "14.4Kbps" (функция #418 на стр. 67).
Не удается отправить факс по международной связи.	<ul style="list-style-type: none"> ● Воспользуйтесь режимом международной связи (функция #411 на стр. 66). ● Добавьте две паузы в конце телефонного номера или наберите номер вручную.
Абонент жалуется, что буквы на полученном документе искажены.	<ul style="list-style-type: none"> ● Если ваша линия предоставляет специальные услуги (например, ожидание вызова), то, возможно, эта услуга была активизирована при передаче факса. Подсоедините аппарат к линии, которая не предоставляет таких услуг. ● Снята трубка другого телефона на этой же телефонной линии. Положите трубку дополнительного телефона и повторите попытку.
Абонент жалуется на качество полученных документов.	<ul style="list-style-type: none"> ● Попытайтесь сделать копию документа. Если качество копии хорошее, возможно, неисправен аппарат абонента. Если скопированное изображение является нечетким, слишком темным, на нем имеются черные и белые линии или грязные пятна, см. раздел "11.3.2 Ошибки при печати", стр. 89. ● Оригинал слишком темный или слишком светлый. Измените контрастность (стр. 47) и повторите попытку.

11. Справка

Проблема	Причина и решение
Ваш абонент жалуется, что полученные документы слишком темные и их невозможно прочитать.	<ul style="list-style-type: none"> ● В качестве документа использовалась цветная бумага. Измените контрастность (стр. 38) и сделайте более светлую копию документа с помощью разрешения “ТЕКСТ” (стр. 38), а затем повторите попытку.
Не удается получать документы.	<ul style="list-style-type: none"> ● Телефонный шнур подсоединен к гнезду [EXT] на аппарате. Подсоедините к гнезду [LINE] (стр. 19). ● Включена функция #442, и полученные факсимильные документы автоматически передаются в компьютер. Просмотрите полученные документы с помощью компьютера (стр. 57). ● Установите максимальную скорость факса на “14.4Kbps” (функция #418 на стр. 67).
Не удается получать документы автоматически.	<ul style="list-style-type: none"> ● Установлен режим приема ТЕЛ. Установите на режим ТОЛЬКО ФАКС (стр. 52) или режим ТЕЛ/ФАКС (стр. 53). ● Слишком велико время ответа на вызов. Уменьшите число звонков, подаваемых до того, как аппарат отвечает на вызов (функция #210 на стр. 63).
На дисплее отображается “СОЕДИНЕНИЕ”, но факсы не принимаются.	<ul style="list-style-type: none"> ● Входящий вызов не является факсимильным. Измените режим приема на ТЕЛЕФОН (стр. 53) или ТЕЛ/ФАКС (стр. 53).
Низкое качество печати полученных документов.	<ul style="list-style-type: none"> ● Если документы копируются должным образом, аппарат исправен. Возможно, ваш абонент отправил тусклый документ, или его аппарат неисправен. Попросите отправить более четкую копию документа или проверить факсимильный аппарат. ● Если документы не копируются должным образом, см. “11.3.2 Ошибки при печати”, стр. 89.
Абонент жалуется, что не может отправить документ.	<ul style="list-style-type: none"> ● Память переполнена принятыми документами из-за отсутствия бумаги для печати или застревания бумаги для печати. Вставьте бумагу (стр. 15) или удалите застрявшую бумагу (стр. 97). ● Если функция #442 установлена на “ВСЕГДА” (стр. 69), проверьте соединение между компьютером и аппаратом. ● Аппарат не установлен на режим РЕЖИМ: ФАКС. Нажимайте [АВТООТВЕТ ФАКСА], чтобы включить индикатор [АВТООТВЕТ ФАКСА].
Не удается установить нужный тип приема.	<ul style="list-style-type: none"> ● Если вы хотите установить режим ФАКС: <ul style="list-style-type: none"> – нажимайте [АВТООТВЕТ ФАКСА], чтобы включить индикатор [АВТООТВЕТ ФАКСА]. ● Чтобы установить режим ТЕЛЕФОН или ТЕЛ/ФАКС: <ul style="list-style-type: none"> – выберите нужный режим с помощью функции #404 (стр. 66) и нажимайте [АВТООТВЕТ ФАКСА], чтобы выключить индикатор [АВТООТВЕТ ФАКСА].
При подсоединенном дополнительном телефоне не удается получать документы, нажимая [*][#][9].	<ul style="list-style-type: none"> ● Необходимо заблаговременно активизировать дистанционное включение факса (функция #434 на стр. 68). ● Твердо нажмите [*][#][9]. ● Возможно, вы изменили код дистанционного включения факса с [*][#][9] (настройка по умолчанию). Проверьте правильность кода дистанционного включения факса (функция #434 на стр. 68).
Не слышно тонального сигнала ответа АТС.	<ul style="list-style-type: none"> ● Телефонный шнур подсоединен к гнезду [EXT] на аппарате. Подсоедините к гнезду [LINE] (стр. 19). ● Если для подключения аппарата вы используете разветвитель/двойник, удалите разветвитель/двойник и подключите аппарат к телефонной розетке напрямую. Если аппарат работает нормально, проверьте разветвитель/двойник. ● Отсоедините аппарат от телефонной линии и подсоедините заведомо исправный телефон. Если исправный телефон работает нормально, обратитесь в сервисный центр для ремонта аппарата. Если исправный телефон не работает, обратитесь в телефонную компанию. ● Не подсоединен сетевой или телефонный шнур. Проверьте соединения (стр. 19). ● Если аппарат подсоединен через модем компьютера, подсоедините аппарат непосредственно к гнезду телефонной линии.

Проблема	Причина и решение
Не удается делать вызовы.	<ul style="list-style-type: none">● Возможно, неправильно установлен параметр режима набора номера. Измените соответствующий параметр (функция #120 на стр. 20).
Аппарат не звонит.	<ul style="list-style-type: none">● Выключена громкость звонка. Отрегулируйте громкость звонка (стр. 23).
Абонент жалуется на то, что слышит только тональный сигнал факса и не может говорить.	<ul style="list-style-type: none">● Установлен режим ТОЛЬКО ФАКС (стр. 52). Сообщите абоненту, что данный номер используется только для факсимильной связи.
Кнопка [ПОВТОРНЫЙ НАБОР] или [ПАУЗА] работает неправильно.	<ul style="list-style-type: none">● При нажатии этой кнопки во время набора номера вставляется пауза. Если же кнопку нажать сразу после получения тонального сигнала, повторно набирается последний номер.
Не удастся получить факсимильный документ на компьютер.	<ul style="list-style-type: none">● Убедитесь, что следующие функции были заблаговременно установлены.<ul style="list-style-type: none">– Получение ПК-факсов (функция #442, стр. 69)– Настройка компьютера для получения ПК-факсов (функция #443 на стр. 26)

11.3.6 Сеть

Проблема	Причина и решение												
<p>Не удается работать со следующими функциями.</p> <ul style="list-style-type: none"> – ПК-печать – Сканирование – Удаленное управление – ПК-Факс – Статус устройства 	<ul style="list-style-type: none"> ● Проверьте LED-индикатор сетевого порта на главной плате. Если LED-индикатор горит или мигает, доступ к сети работает правильно. Если LED-индикатор не горит и не мигает, убедитесь в правильности подсоединения сетевого кабеля (категории 5) к сетевому порту главной платы. ● Если LED-индикатор мигает, и вы не можете выполнить нужную операцию, то, возможно, изменен IP-адрес аппарата. Чтобы определить IP-адрес, выполните следующие действия. [пуск] → [Все программы] или [Программы] → [Panasonic] → имя аппарата → [Проверка IP адреса] <ul style="list-style-type: none"> ● Будет определен IP-адрес аппарата. <p>Примечание:</p> <ul style="list-style-type: none"> ● Если IP-адрес не определяется, введите его вручную (функция #501 на стр. 75). IP-адреса компьютера и аппарата должны быть в одном и том же классе локальных IP-адресов, как это показано ниже. Задайте IP-адрес в диапазоне числа, указанного в классе, соответствующем шкале вашей локальной сети. <table border="1" data-bbox="539 697 1273 958" style="width: 100%; border-collapse: collapse; text-align: center;"> <thead> <tr> <th>Класс</th> <th>Маска подсети</th> <th>IP-адрес</th> </tr> </thead> <tbody> <tr> <td>Класс А</td> <td>255.0.0.0</td> <td>10.0.0.1 - 10.255.255.254</td> </tr> <tr> <td>Класс В</td> <td>255.255.0.0</td> <td>172.xx.0.1 - 172.xx.255.254^{*1}</td> </tr> <tr> <td>Класс С</td> <td>255.255.255.0</td> <td>192.168.xx.1 - 192.168.xx.254^{*2}</td> </tr> </tbody> </table> <p>*1 Значение “xx” должно быть одинаковым для аппарата и для компьютера, как это показано в следующем примере. Пример: 172.16.0.1 - 172.16.255.254 (Доступный диапазон “xx” 16 -31)</p> <p>*2 Значение “xx” должно быть одинаковым для аппарата и для компьютера, как это показано в следующем примере. Пример: 192.168.0.1 - 192.168.0.254 (Доступный диапазон “xx” 0 - 255)</p> <ul style="list-style-type: none"> ● Ваш брандмауэр блокирует соединение. Для надлежащей работы с приложением Multi-Function Station следует отключить брандмауэр или изменить его настройки. ● Сетевые функции доступны только в том случае, если аппарат и компьютер подсоединены к одному и тому же сегменту сети. Убедитесь в правильности конфигурации сети. Обратитесь к сетевому администратору. 	Класс	Маска подсети	IP-адрес	Класс А	255.0.0.0	10.0.0.1 - 10.255.255.254	Класс В	255.255.0.0	172.xx.0.1 - 172.xx.255.254 ^{*1}	Класс С	255.255.255.0	192.168.xx.1 - 192.168.xx.254 ^{*2}
Класс	Маска подсети	IP-адрес											
Класс А	255.0.0.0	10.0.0.1 - 10.255.255.254											
Класс В	255.255.0.0	172.xx.0.1 - 172.xx.255.254 ^{*1}											
Класс С	255.255.255.0	192.168.xx.1 - 192.168.xx.254 ^{*2}											
<p>Аппарат не появляется в диалоговом окне [Выберите сетевое устройство] при установке приложения Multi-Function Station.</p>	<ul style="list-style-type: none"> ● Ваш брандмауэр блокирует соединение, и программа установки не может найти аппараты. Обратитесь к вашему сетевому администратору и временно отключите брандмауэр. ● Аппарат подсоединен к другому сегменту сети, и программа настройки не может отобразить ни одного устройства. Убедитесь в правильности конфигурации сети. Обратитесь к сетевому администратору. 												

Проблема	Причина и решение
<p>После установки Microsoft Windows XP Service Pack 2 открывается диалоговое окно [Оповещение системы безопасности Windows], запрашивающее, следует ли блокировать [PCCMFLPD], и не удастся работать со следующими функциями.</p> <ul style="list-style-type: none"> – ПК-печать – Сканирование – Удаленное управление – ПК-Факс – Статус устройства 	<ul style="list-style-type: none"> ● Нажмите [блокировать] и запустите утилиту настройки брандмауэра Windows, чтобы разрешить передачу данных для приложения Multi-Function Station (стр. 95).

11.3.7 Использование автоответчика

Проблема	Причина и решение
<p>Не удается получать документы автоматически.</p>	<ul style="list-style-type: none"> ● Слишком длинное сообщение-приветствие на автоответчике. Сократите сообщение. Запишите сообщение продолжительностью не более 10 секунд. ● Автоответчик звонит слишком много раз. Установите на один или два звонка.
<p>Не могу получать голосовые сообщения.</p>	<ul style="list-style-type: none"> ● Проверьте, включен ли автоответчик и правильно ли он подсоединен к аппарату (стр. 55). ● Установите на автоответчике число звонков до ответа от одного до двух.
<p>Я набрал код дистанционного доступа к автоответчику, но произошло разъединение линии.</p>	<ul style="list-style-type: none"> ● Возможно, код содержит знак "#", который используется для специальных функций, предоставляемых телефонными компаниями. Замените код на автоответчике на другой, не содержащий знака "#".
<p>Абоненты жалуются, что не могут отправлять документы.</p>	<ul style="list-style-type: none"> ● В памяти автоответчика не осталось места для записи голосовых сообщений. Смотрите инструкцию по эксплуатации автоответчика и удалите ненужные сообщения. ● Вы установили автоответчик только на воспроизведение сообщения-приветствия.

11.3.8 В случае перебоя в сети питания

- Аппарат не будет работать.
- Все сохраненные в памяти документы (т.е. во время копирования, печати с ПК, передачи или приема факсов) будут утеряны.
- Аппарат не предназначен для экстренных телефонных вызовов в случае перебоя электропитания. Для обращения в экстренные службы следует использовать другие средства.
- Передача и прием факсов будут прерваны.
- При восстановлении питания печатается отчет о сбое электропитания, в котором сообщается, какие именно факсы, хранившиеся в памяти, были утрачены.

11.3.9 Средство настройки брандмауэра для пользователей Microsoft Windows XP Service Pack 2/Windows Vista (только сетевое соединение)

После установки Microsoft Windows XP Service Pack 2/Windows Vista вы не сможете использовать следующие функции, поскольку будет активизирована функция брандмауэра Windows, блокирующая соединение.

- Статус устройства
- Менеджер LPD (средство сетевой связи)

Средство настройки брандмауэра Windows позволяет изменять настройки безопасности брандмауэра Windows и использовать функции, упомянутые выше, надлежащим образом.

- 1 Вставьте компакт-диск, поставляемый с аппаратом, в устройство чтения компакт-дисков.
 - Если отображается диалоговое окно [Выберите язык], выберите необходимый язык для использования в этом программном обеспечении. Щелкните [ОК].
- 2 [Сервис] → [Настройки Windows Firewall]
 - Открывается окно [Инструмент настройки Брандмауэр Windows].

11. Справка

3 [Добавить в список исключений] → [ОК] → [ОК]

Проверка настроек безопасности (для пользователей Windows XP)

1. [пуск] → [Панель управления] → [Центр обеспечения безопасности]
 - Открывается окно [Центр обеспечения безопасности Windows].
2. [Брандмауэр Windows]
 - Открывается диалоговое окно [Брандмауэр Windows].
3. Нажмите вкладку [Исключения].
4. Убедитесь, что [Panasonic Trap Monitor Service] и [PCCMFLPD] отображаются и отмечены в списке [Программы и службы].

Проверка настроек безопасности (для пользователей Windows Vista)

1. [пуск] → [Панель управления] → [Центр обеспечения безопасности]
 - Открывается окно [Центр обеспечения безопасности Windows].
2. [Брандмауэр Windows]
 - Открывается диалоговое окно [Брандмауэр Windows].
3. [Изменить параметры]
 - Открывается диалоговое окно [Контроль учетных записей пользователей].
4. [Продолжить]
5. Нажмите вкладку [Исключения].
6. Убедитесь, что [Panasonic Trap Monitor Service], [PCMFSLM] и [PCCMFLPD] отображаются и отмечены в списке [Программа или порт].

11.3.10 Замечание для пользователей серии KX-MB200/KX-MB700/KX-FLB880

Если вы уже установили программное обеспечение Multi-Function Station для серии KX-MB200/KX-MB700/KX-FLB880 на компьютер, то после установки программного обеспечения Multi-Function Station для серии KX-MC6000 указания по изменению или добавлению драйвера принтера изменяются.

Драйвер принтера можно изменить или добавить следующим образом.

- 1 Запустите Windows и вставьте компакт-диск для серии KX-MB200/KX-MB700/KX-FLB880 в CD-ROM привод.
 - Если отображается диалоговое окно [Выберите язык], выберите необходимый язык для использования в этом программном обеспечении. Щелкните [ОК].
- 2 [Простая установка]
- 3 [Изменить] → [Далее]
- 4 Выберите [Изменить утилиту] или [Добавить драйвер принтера]. → [Далее]. Затем следуйте инструкциям на экране.

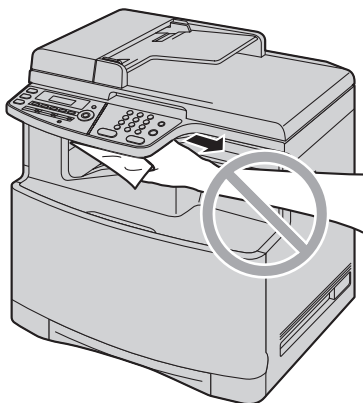
Важно:

- Пользователи версий, предшествующих 1.12, должны загрузить самую последнюю версию программного обеспечения следующим образом, а затем активизировать его.
[пуск] → [Все программы] или [Программы] → [Panasonic] → имя аппарата → [Web-страница поддержки].
Затем следуйте инструкциям на экране.

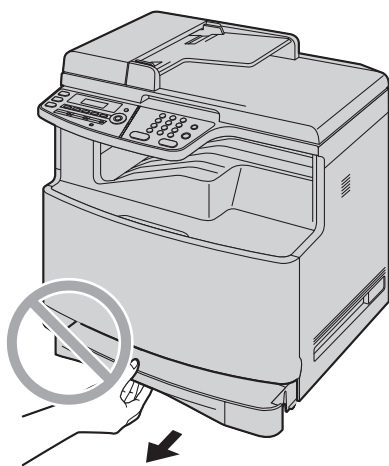
12.1 Замятие бумаги для печати

Осторожно:

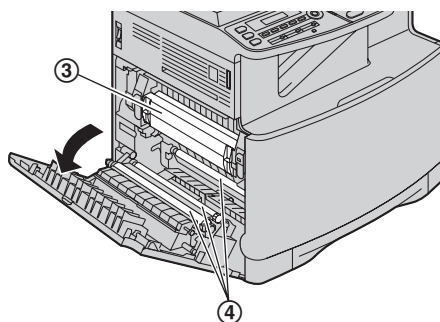
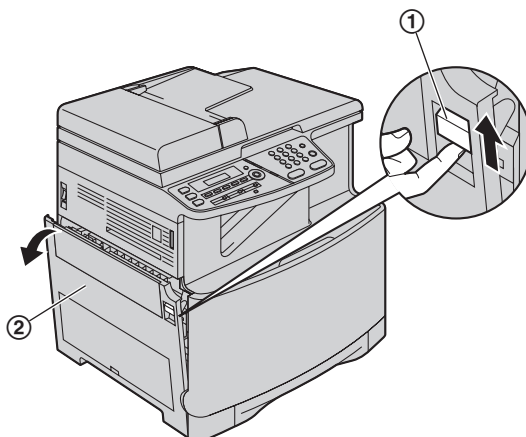
- Не пытайтесь силой вытащить застрявшую бумагу до открытия левой крышки.



- Не открывайте входной лоток для бумаги, поскольку замятая бумага может частично вытаскиваться вместе с ним, что только усложнит замятие.



- 1 Поднимите рычаг открывания левой крышки (①), а затем потяните и откройте левую крышку (②).



Осторожно:

- Во время или сразу после печати термофиксатор (③) нагревается. Прежде чем удалять замятую бумагу, подождите, пока он не остынет.

Примечание:

- Не прикасайтесь к роликам (④).

12.1.1 Если бумага для печати замялась внутри аппарата

- Для большей ясности трубка не показана на иллюстрациях. Тем ни менее, все процедуры можно выполнять с установленной трубкой.

На дисплее появляется следующее сообщение.

“ЗАСТРЯЛА БУМАГА”

↓

“ОТКРЫТЬ ЛЕВ. КРЫШ ВНИМАНИЕ ГОРЯЧО!”

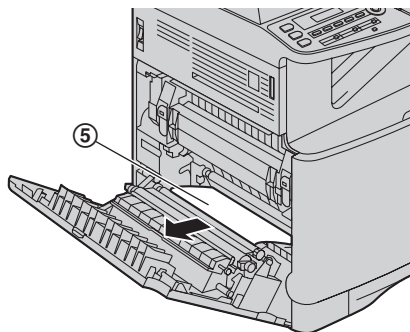
12. Замятия бумаги

2 Удалите застрявшую бумагу.

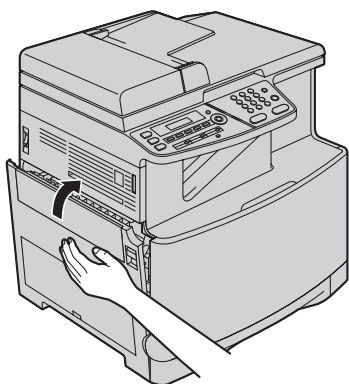
Вариант 1:

Если бумага для печати замялась рядом с роликами:

1. Извлеките замятую бумагу (5), осторожно потянув ее на себя.



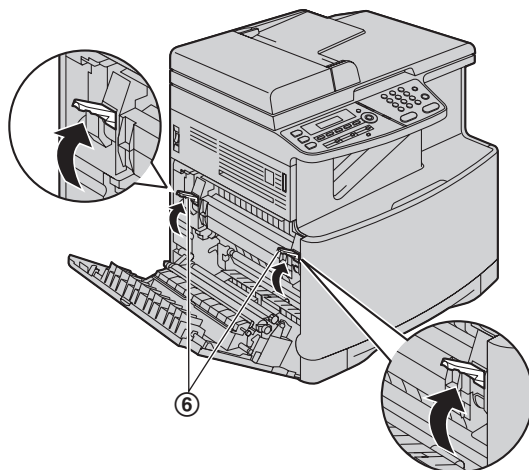
2. Закройте левую крышку.



Вариант 2:

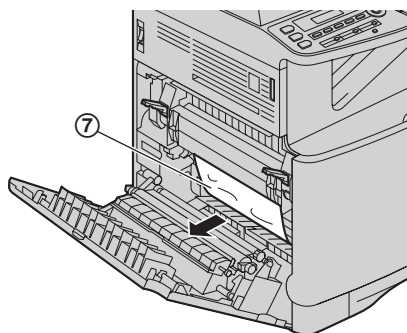
Если бумага для печати замялась рядом с нагревателем:

1. Поднимайте оба зеленых рычага (6) до их остановки.

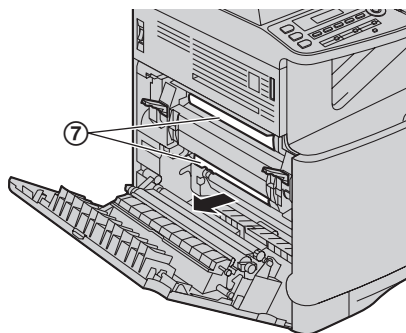


2. Извлеките замятую бумагу (7), осторожно потянув ее на себя.

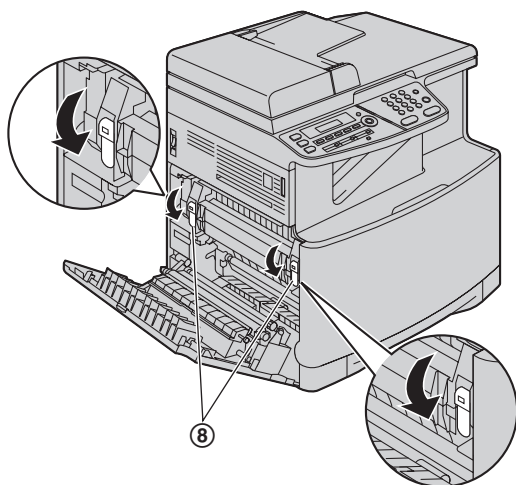
Пример 1:



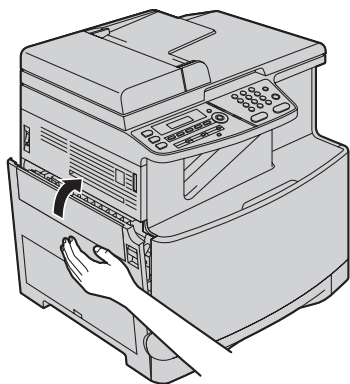
Пример 2:



3. Протолкните зеленые рычаги (8) назад в первоначальное положение.

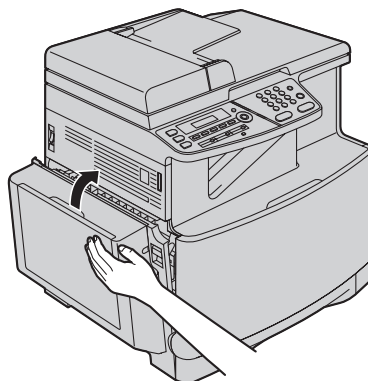


4. Закройте левую крышку.

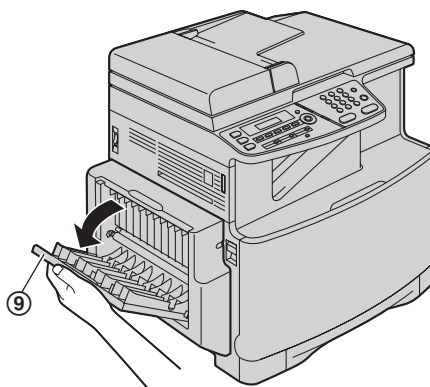


Вариант 3:
Если бумага для печати замялась внутри дополнительного автоматического дуплекс-модуля:

1. Закройте левую крышку.

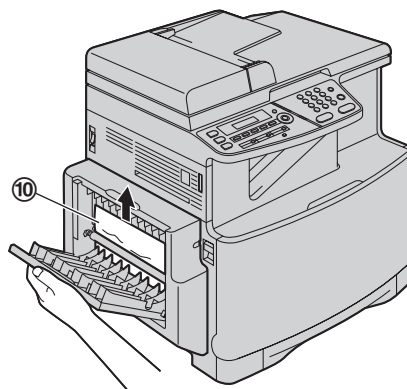


2. Откройте крышку автоматического дуплекс-модуля (9).



3. Если документ замялся рядом с роликом:

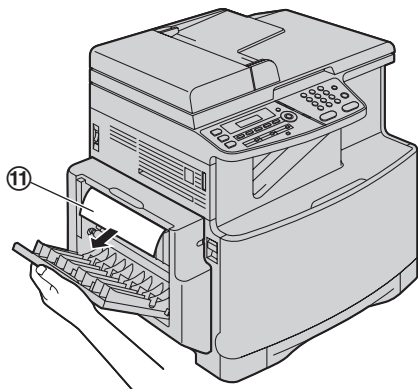
Удерживая крышку автоматического дуплекс-модуля, удалите замятую бумагу (10), осторожно вытаскивая ее вверх.



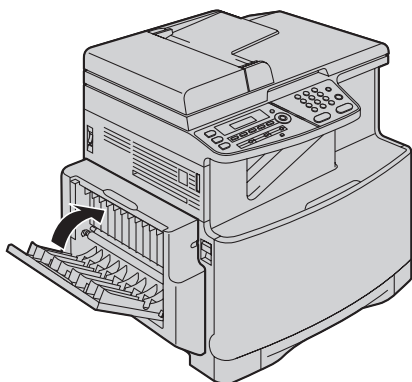
12. Замятия бумаги

Если бумага для печати замялась вблизи места выхода из автоматического дуплекс-модуля:

Удерживая крышку автоматического дуплекс-модуля, удалите замятую бумагу (1), осторожно вытаскивая ее на себя.



4. Закройте крышку автоматического дуплекс-модуля.



12.1.2 Если бумага для печати замялась рядом с дополнительным входным лотком

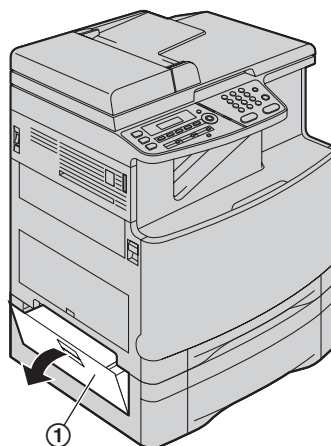
- Для большей ясности трубка не показана на иллюстрациях. Тем ни менее, все процедуры можно выполнять с установленной трубкой.

На дисплее появляется следующее сообщение: “ЗАСТРЯЛА БУМАГА”

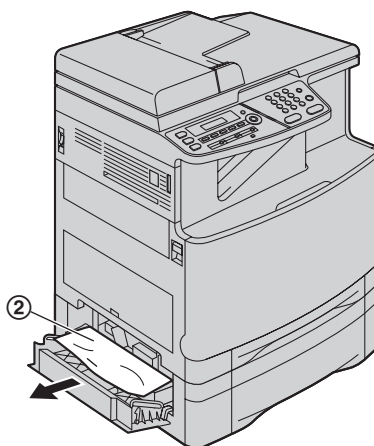


“ОТКР. ЛОТ #2 ЛЕВАЯ КРЫШКА”

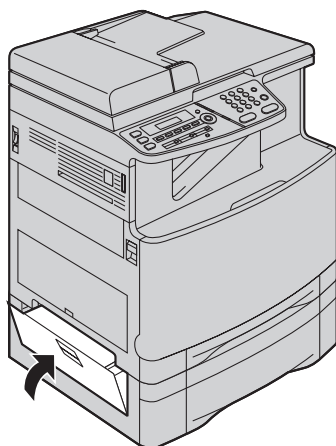
- 1 Откройте крышку (1) с левой стороны дополнительного входного лотка.



- 2 Удалите застрявшую бумагу (2).



- 3 Закройте крышку с левой стороны дополнительного входного лотка.



12.1.3 Если бумага для печати подается в аппарат неправильно

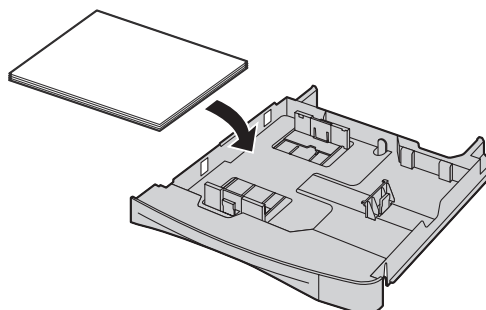
На дисплее появляется следующее сообщение.

- “ПРОВ. ЗАХВ. БУМ. ВХ ЛОТОК #1” (стандартный входной лоток)
- “ПРОВ. ЗАХВ. БУМ. ВХ ЛОТОК #2” (дополнительный входной лоток)

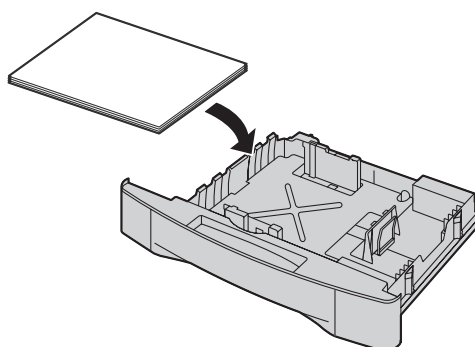
- 1 Выдвиньте входной лоток для бумаги до щелчка, а затем полностью выдвиньте лоток, поднимая его переднюю часть. Извлеките бумагу для печати и распрямите.

- 2 Загрузите бумагу для печати еще раз.

Стандартный входной лоток:



Дополнительный входной лоток:



- 3 Вставьте входной лоток для бумаги в аппарат, поднимая переднюю часть лотка. Затем до конца вставьте лоток в аппарат.

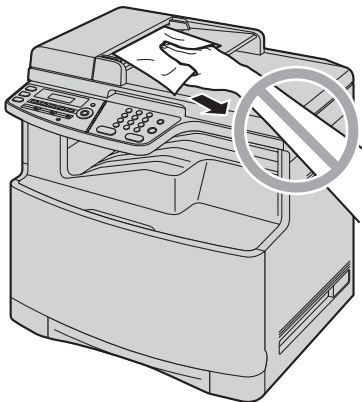
Примечание:

- Если сообщение об ошибке по-прежнему отображается, проверьте характеристики бумаги для печати и вставьте ее еще раз. Подробнее см. стр. 15 и стр. 82.

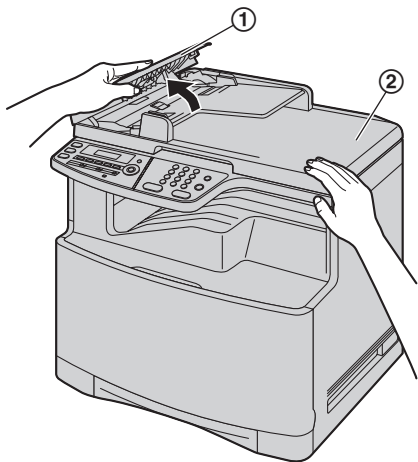
12.2 Замятия документов (автоматический податчик документов)

Осторожно:

- Не пытайтесь с силой вытащить замятый документ, не открывая крышку АПД.

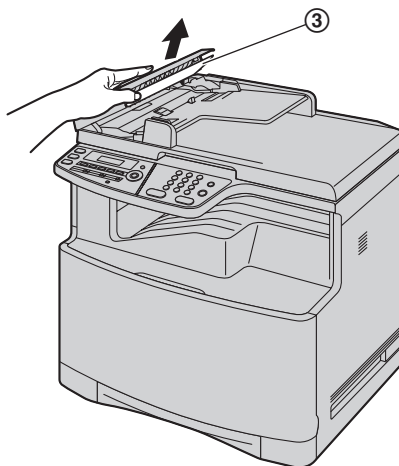


- 1 Откройте крышку АПД (①), удерживая при этом крышку для документов (②).

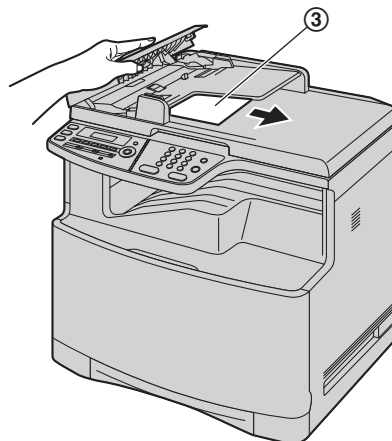


- 2 Осторожно удалите замятый документ (③).

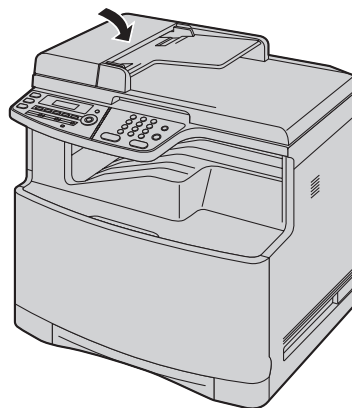
Если замятие документа произошло вблизи места входа документов:



Если замятие документа произошло вблизи места выхода документов:



- 3 Закройте крышку АПД.



13.1 Чистка белых пластин и стекла

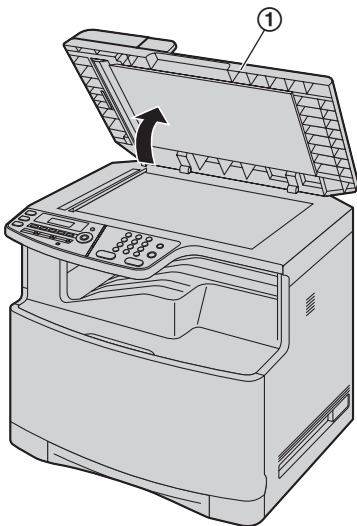
Прочистите белые пластины и стекло, если черная линия, белая линия или грязные разводы появляются на:

- бумаге для печати,
- оригинальном документе,
- отсканированных данных, или
- факсах, полученных вашим абонентом.

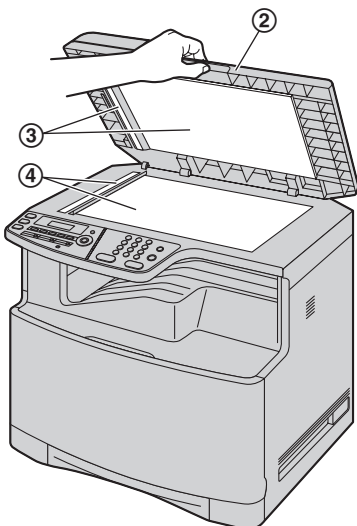
Осторожно:

- **Не используйте для чистки бумажные полотенца или салфетки.**

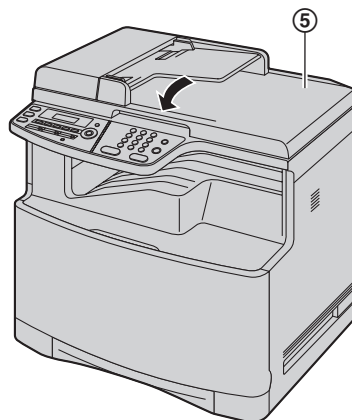
1 Откройте крышку для документов (①).



2 Удерживайте крышку для документов (②) во время чистки белых пластин (③) и стекла сканера (④).



3 Закройте крышку для документов (⑤).



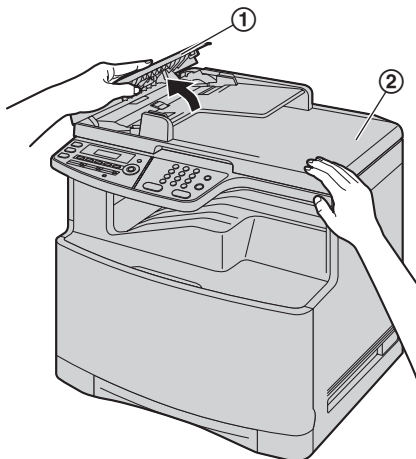
13.2 Чистка роликов податчика документов

При частых сбоях подачи документа прочистите ролики.

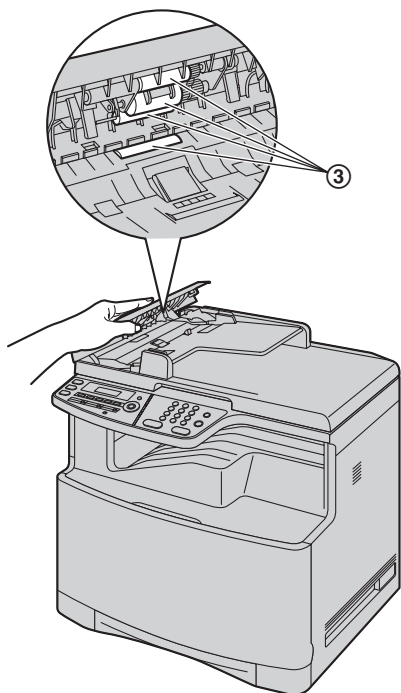
Осторожно:

- Не используйте для чистки бумажные полотенца или салфетки.

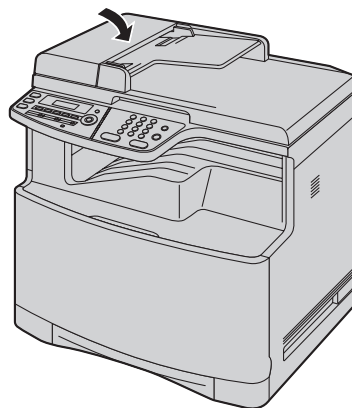
- 1 Выключите выключатель питания.
- 2 Откройте крышку АПД (①), удерживая при этом крышку для документов (②).



- 3 Прочистите ролики податчика документов (③) тканью, смоченной водой, и дайте всем частям полностью высохнуть.



- 4 Закройте крышку АПД.



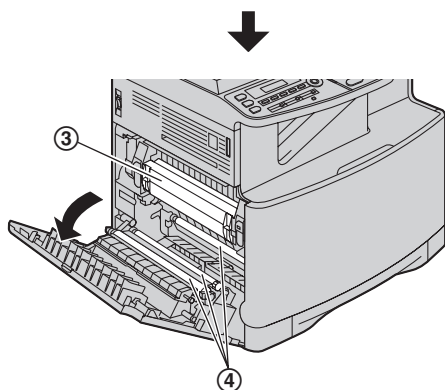
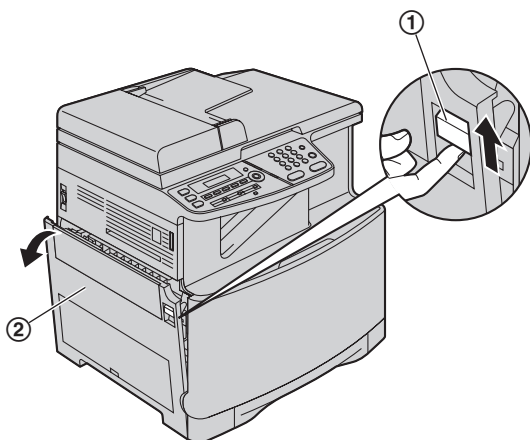
- 5 Включите выключатель питания.

13.3 Чистка канала прохождения бумаги

- Для большей ясности трубка не показана на иллюстрациях. Тем ни менее, все процедуры можно выполнять с установленной трубкой.

При появлении в верхней или нижней части бумаги для печати полос или грязных разводов прочистите канал прохождения бумаги внутри устройства.

- 1 Выключите выключатель питания.
- 2 Поднимите рычаг открывания левой крышки (1), а затем потяните и откройте левую крышку (2).



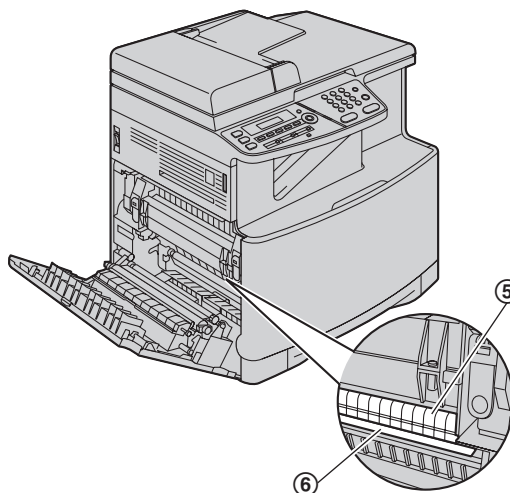
Осторожно:

- Во время или сразу после печати термофиксатор (3) нагревается. Прежде чем чистить скат для бумаги, подождите, пока он не остынет.

Примечание:

- Не прикасайтесь к роликам (4).

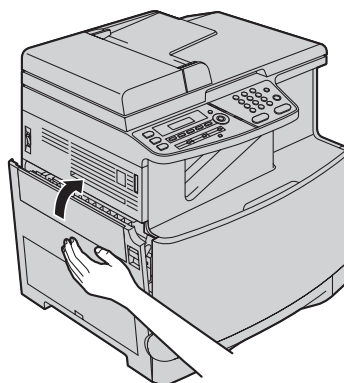
- 3 Прочистите канал прохождения бумаги (5) сухим бумажным полотенцем или салфеткой.



Примечание:

- Не трогайте черный ремень (6) и не трите его с усилием.

- 4 Закройте левую крышку.

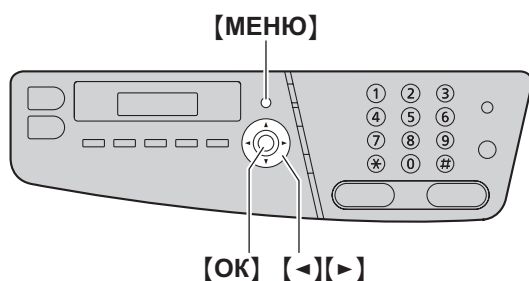


- 5 Включите выключатель питания.

14.1 Списки и отчеты

Вы можете распечатывать следующие списки и отчеты.

- "СПИСОК НАСТРОЕК"
- "ПЕРЕЧЕНЬ ТЕЛ."
- "ОБЩИЙ ОТЧЕТ"
- "СПИСОК РАССЫЛКИ"
- "ТЕСТ ПРИНТЕРА"
- "ТЕСТ ЦВЕТ. ПЕЧ."
- "СПИСОК ВЫЗ. АВОН."
- "СПИСОК РСЛ-ШРИФТ"
- "СПИСОК АДРЕСОВ"
- "СПИСОК ФТР"



- 1 Нажимайте [МЕНЮ] до отображения "ПЕЧАТЬ ОТЧЕТА".
- 2 Нажимайте [←] или [→] для отображения необходимой записи.
- 3 Нажмите [ОК] для начала печати. → [МЕНЮ]

Тестовая страница цветов

Аппарат напечатает тестовую страницу цветов с черными, голубыми, пурпурными и желтыми линиями, позволяющую выяснить, какой модуль барабана неисправен.

Если на тестовой странице цветов имеются вертикальные белые линии, попытайтесь выполнить следующие действия для устранения неполадки.

Решение 1: чистка модуля барабана

Важно:

- Для этого решения требуется не менее 3 страниц бумаги для печати. Заранее убедитесь, что в стандартном входном лотке достаточно бумаги для печати.
1. [МЕНЮ] → [≡][4][8][0]
 2. Выберите цвет, при печати которого на тестовой странице цветов появляются вертикальные белые линии.
 - [1] "ЧЕРНЫЙ" (по умолчанию)
 - [2] "ГОЛУБОЙ"
 - [3] "ПУРПУРН."
 - [4] "ЖЕЛТЫЙ"
 3. [ОК]
 - Модуль барабана прочищается автоматически посредством печати 3 страницы выбранным цветом.
 - Повторите шаги с 1 по 3 для всех линий с вертикальными белыми линиями.
 - Напечатайте тестовую страницу цветов еще раз. Если вертикальные белые линии сохраняются, попробуйте следующее решение.

Решение 2: замена модуля барабана

- Если на тестовой странице черного цвета появляются вертикальные белые линии, замените модуль монохромного барабана.
- Если на тестовой странице голубого, пурпурной или желтого цвета появляются вертикальные белые линии, замените модуль цветного барабана.
- Напечатайте тестовую страницу цветов еще раз. Если вертикальные белые линии сохраняются, обратитесь в сервисный центр.

14.2 Технические характеристики

■ Тип телефонной линии:

линии АТС общего пользования

■ Размеры документа:

макс. 216 мм (мм) в ширину, макс. 600 мм (мм) в длину

■ Ширина сканирования:

208 мм (мм)

■ Ширина печати:

A4: 202 мм (мм)

Letter/Legal: 208 мм (мм)

■ Время передачи*¹:

Приблизительно 4 сек./стр. (передача из памяти ECM-MMR)*²

■ Плотность сканирования:

Разрешение сканирования:

до 600 × 1 200 точ./дюйм (dpi) (оптическое)

до 9 600 × 9 600 точ./дюйм (dpi) (интерполированное)

Разрешение копирования:

до 600 × 600 точ./дюйм (dpi)

Разрешение факса:

По горизонтали: 8 точек (pels) /мм (мм)

По вертикали: 3,85 линии/мм (мм) при стандартном разрешении,
7,7 линии/мм (мм) при четком/фото разрешении,
15,4 линии/мм (мм) при сверхчетком разрешении

■ Фото разрешение:

64 уровня

■ Тип сканера:

Цветной контактный сенсор изображений

■ Тип принтера:

Лазерный принтер

■ Система сжатия данных:

модифицированная Хаффмана (MH), модифицированная READ (MR), двойная модифицированная READ (MMR)

■ Скорость модема:

33 600 / 31 200 / 28 800 / 26 400 / 24 000 / 21 600 / 19 200 / 16 800 / 14 400 / 12 000 / 9 600 / 7 200 / 4 800 / 2 400 бит/сек (bps); автоматический переход на более низкую скорость передачи

■ Условия окружающей среды:

10 °C – 32,5 °C, 20 % – 80 % относительной влажности

■ Габариты:

Прибл. ширина 520 мм (мм) × глубина 438 мм (мм) × высота 546 мм (мм)

■ Масса (вес):

Прибл. 30 кг (kg)

■ Потребляемая мощность:

в режиме ожидания: прибл. 16 Вт (W)

предварительный нагрев: прибл. 35 Вт (W)

копирование: прибл. 550 Вт (W)

максимально: прибл. 1 100 Вт (W) (при включенной лампе нагревателя)

■ Источник питания:

220–240 В (V) переменного тока, 50/60 Гц (Hz)

■ Емкость памяти

(для рабочей памяти и памяти для хранения):

192 Мбайта (MB)

■ Емкость памяти факса:

всего 10 МБ (MB)

Приблиз. 630 страниц при приеме в память

(максимум 255 страниц за один сеанс приема)

Приблиз. 150 страниц при передаче из памяти

(На основе Испытательной схемы ITU-T № 1 в стандартном разрешении без использования режима исправления ошибок.)

■ Размер памяти при сканировании на сервер электронной почты:

всего 5 МБ (MB) (включая сообщение электронной почты)

■ Размер памяти при сканировании на сервер FTP:

всего 20 МБ (MB)

■ Параметры лазерных диодов:

Мощность лазера: макс. 6,5 мВт (mW)

Длина волны: 770 нм (nm) – 800 нм (nm)

Длительность эмиссии: постоянная

■ Скорость печати:

Цветная:

A4: прибл. 20 страница в минуту

Letter: прибл. 21 страницы в минуту

Ч/Б:

A4: прибл. 20 страница в минуту

Letter: прибл. 21 страницы в минуту

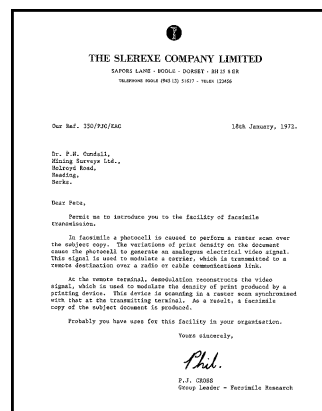
■ Разрешение при печати:

до 1 200 × 1 200 точ./дюйм (dpi)

*1 Скорость передачи зависит от содержания страниц, разрешения, состояния телефонной линии и возможностей аппарата абонента.

*2 Скорость передачи основана на Испытательной схеме ITU-T №1 в обычном режиме. Если скорость аппарата абонента ниже, чем скорость данного аппарата, время передачи может увеличиться.

Испытательная схема ITU-T №1



Примечание:

- Конструкция и технические характеристики могут быть изменены без уведомления.
- Рисунки и иллюстрации в настоящей инструкции могут незначительно отличаться от реальной продукции.
- Погрешность часов составляет приблизительно ±60 секунд в месяц.

Технические характеристики бумаги для печати

Обычная бумага/тонкая бумага:

A4: 210 мм (мм) × 297 мм (мм)

Примечание:

- Плотность изображения зависит от плотности, толщины и размера знаков.
- При включении режима экономии тонера срок службы тонер-картриджа увеличивается примерно на 40 %.

Срок службы модуля барабана

Модуль барабана необходимо регулярно заменять. Фактический срок службы барабана определяется рядом факторов: температурой, влажностью, типом бумаги, а также тем, сколько тонера расходуется для определенного числа страниц в одном задании печати. Максимальный срок службы барабана составляет приблиз. 10 000 листов. Фактическое число листов, которое может напечатать барабан, может быть значительно меньше расчетного, если аппарат часто используется для печати заданий, содержащих небольшое число листов. Поскольку многие факторы, определяющие фактический срок службы барабана, невозможно предугадать, мы не можем гарантировать минимальное число листов, которое будет напечатано барабаном.

Примечание:

- Продолжительное использование старого модуля барабана может привести к неполадкам. Чтобы этого не произошло, через некоторое время после окончания срока службы барабана аппарат прекращает печать, и дальнейшая печать невозможна вплоть до установки нового модуля барабана.

Срок службы емкости для отработанного тонера

Емкость для отработанного тонера необходимо регулярно заменять. Максимальный срок службы емкости составляет прилб. 32 000 листов с плотностью изображения 5 % при монохромной печати и прилб. 8 000 листов с плотностью 5 % для голубого, пурпурного желтого и черного цветов при цветной печати. Фактическое число листов в значительной степени зависит от объема информации в оригинальном документе.

Утилизация отработанных материалов

Отработанные материалы должны быть утилизированы в соответствии со всеми действующими федеральными и местными нормами по охране окружающей среды.

14.3 Сведения об авторских правах и лицензиях

- В данном издании используется часть ядра NetBSD.
Использование части ядра NetBSD основано на типовой лицензии BSD, приведенной ниже.

Copyright (c)

The Regents of the University of California. All rights reserved.

Redistribution and use in source and binary forms, with or without modification, are permitted provided that the following conditions are met:

1. Redistributions of source code must retain the above copyright notice, this list of conditions and the following disclaimer.
2. Redistributions in binary form must reproduce the above copyright notice, this list of conditions and the following disclaimer in the documentation and/or other materials provided with the distribution.
3. All advertising materials mentioning features or use of this software must display the following acknowledgement:
This product includes software developed by the University of California, Berkeley and its contributors.
4. Neither the name of the University nor the names of its contributors may be used to endorse or promote products derived from this software without specific prior written permission.

THIS SOFTWARE IS PROVIDED BY THE REGENTS AND CONTRIBUTORS ``AS IS'' AND ANY EXPRESS OR IMPLIED WARRANTIES, INCLUDING, BUT NOT LIMITED TO, THE IMPLIED WARRANTIES OF MERCHANTABILITY AND FITNESS FOR A PARTICULAR PURPOSE ARE DISCLAIMED. IN NO EVENT SHALL THE REGENTS OR CONTRIBUTORS BE LIABLE FOR ANY DIRECT, INDIRECT, INCIDENTAL, SPECIAL, EXEMPLARY, OR CONSEQUENTIAL DAMAGES (INCLUDING, BUT NOT LIMITED TO, PROCUREMENT OF SUBSTITUTE GOODS OR SERVICES; LOSS OF USE, DATA, OR PROFITS; OR BUSINESS INTERRUPTION) HOWEVER CAUSED AND ON ANY THEORY OF LIABILITY, WHETHER IN CONTRACT, STRICT LIABILITY, OR TORT (INCLUDING NEGLIGENCE OR OTHERWISE) ARISING IN ANY WAY OUT OF THE USE OF THIS SOFTWARE, EVEN IF ADVISED OF THE POSSIBILITY OF SUCH DAMAGE.

Однако части ядра NetBSD предоставляются со следующими уведомлениями об авторских правах.

Copyright (c) 1980, 1983, 1988, 1993 The Regents of the University of California. All rights reserved.

Copyright (c) 1980, 1986, 1989, 1993 The Regents of the University of California. All rights reserved.

Copyright (c) 1980, 1986, 1991, 1993 The Regents of the University of California. All rights reserved.

Copyright (c) 1980, 1986, 1993 The Regents of the University of California. All rights reserved.

Copyright (c) 1982, 1985, 1986, 1988, 1993, 1994 The Regents of the University of California. All rights reserved.

Copyright (c) 1982, 1986, 1988, 1990, 1993 The Regents of the University of California. All rights reserved.

Copyright (c) 1982, 1986, 1988, 1990, 1993, 1994, 1995 The Regents of the University of California. All rights reserved.

Copyright (c) 1982, 1986, 1988, 1990, 1993, 1995 The Regents of the University of California. All rights reserved.

Copyright (c) 1982, 1986, 1988, 1991, 1993 The Regents of the University of California. All rights reserved.

Copyright (c) 1982, 1986, 1988, 1993 The Regents of the University of California. All rights reserved.

Copyright (c) 1982, 1986, 1988, 1993, 1995 The Regents of the University of California. All rights reserved.

Copyright (c) 1982, 1986, 1989, 1991, 1993 The Regents of the University of California. All rights reserved.

Copyright (c) 1982, 1986, 1989, 1993 The Regents of the University of California. All rights reserved.

Copyright (c) 1982, 1986, 1990, 1991, 1993 The Regents of the University of California. All rights reserved.

Copyright (c) 1982, 1986, 1990, 1993 The Regents of the University of California. All rights reserved.

Copyright (c) 1982, 1986, 1990, 1993, 1994 The Regents of the University of California. All rights reserved.

Copyright (c) 1982, 1986, 1991, 1993 The Regents of the University of California. All rights reserved.

Copyright (c) 1982, 1986, 1991, 1993, 1994 The Regents of the University of California. All rights reserved.

Copyright (c) 1982, 1986, 1991, 1993, 1995 The Regents of the University of California. All rights reserved.

Copyright (c) 1982, 1986, 1993 The Regents of the University of California. All rights reserved.

Copyright (c) 1982, 1986, 1993, 1994 The Regents of the University of California. All rights reserved.

Copyright (c) 1982, 1986, 1993, 1994, 1995 The Regents of the University of California. All rights reserved.

Copyright (c) 1982, 1986, 1993, 1995 The Regents of the University of California. All rights reserved.

Copyright (c) 1982, 1988, 1991, 1993 The Regents of the University of California. All rights reserved.

Copyright (c) 1983, 1990, 1993 The Regents of the University of California. All rights reserved.

Copyright (c) 1983, 1993 The Regents of the University of California. All rights reserved.

Copyright (c) 1985, 1986, 1993 The Regents of the University of California. All rights reserved.

Copyright (c) 1985, 1986, 1993 The Regents of the University of California. All rights reserved.

Copyright (c) 1986, 1989, 1991, 1993 The Regents of the University of California. All rights reserved.

Copyright (c) 1986, 1993 The Regents of the University of California. All rights reserved.

Copyright (c) 1987, 1991, 1993 The Regents of the University of California. All rights reserved.

Copyright (c) 1987, 1993 The Regents of the University of California. All rights reserved.

Copyright (c) 1987, 1993 The Regents of the University of California. All rights reserved.

Copyright (c) 1988 Regents of the University of California. All rights reserved

Copyright (c) 1988 Stephen Deering.

Copyright (c) 1988 University of Utah.

Copyright (c) 1988, 1989, 1993 The Regents of the University of California. All rights reserved.

Copyright (c) 1988, 1991, 1993 The Regents of the University of California. All rights reserved.

Copyright (c) 1988, 1992, 1993 The Regents of the University of California. All rights reserved.

Copyright (c) 1988, 1993 The Regents of the University of California. All rights reserved.

Copyright (c) 1989 The Regents of the University of California. All rights reserved.

Copyright (c) 1989, 1991, 1993 The Regents of the University of California. All rights reserved.

Copyright (c) 1989, 1993 The Regents of the University of California. All rights reserved.

Copyright (c) 1989, 1993, 1994 The Regents of the University of California. All rights reserved.

Copyright (c) 1990, 1991, 1993 The Regents of the University of California. All rights reserved.

Copyright (c) 1990, 1993 The Regents of the University of California. All rights reserved.

Copyright (c) 1991, 1993 The Regents of the University of California. All rights reserved.

Copyright (c) 1991, 1993, 1994 The Regents of the University of California. All rights reserved.

Copyright (c) 1992 Regents of the University of California. All rights reserved.

Copyright (c) 1992, 1993 The Regents of the University of California. All rights reserved.

Copyright (c) 1993 The Regents of the University of California. All rights reserved.

Copyright (c) 1993 Adam Glass

Copyright (C) 1993 by Sun Microsystems, Inc. All rights reserved.

Copyright (c) 1994 Gordon W. Ross

Copyright (c) 1994 Winning Strategies, Inc. All rights reserved.

Copyright (c) 1995 The Regents of the University of California. All rights reserved.

Copyright (C) 1995, 1996, 1997, and 1998 WIDE Project. All rights reserved.

Copyright (c) 1996 The Regents of the University of California. All rights reserved.

Copyright (c) 1996 John S. Dyson All rights reserved.

Copyright (c) 1996 Matt Thomas. All rights reserved.

Copyright (c) 1996 Matthew R. Green. All rights reserved.

Copyright (c) 1996 Paul Kranenburg

Copyright (c) 1996, 1997, 1999, 2001 The NetBSD Foundation, Inc. All rights reserved.

Copyright (c) 1996, 2000 Christopher G. Demetriou. All rights reserved.

Copyright (c) 1996,1999 by Internet Software Consortium.
Copyright (c) 1996-1999 by Internet Software Consortium.
Copyright (c) 1997 Jonathan Stone and Jason R. Thorpe. All rights reserved.
Copyright (c) 1997 Christos Zoulas. All rights reserved.
Copyright (c) 1997 Manuel Bouyer. All rights reserved.
Copyright (c) 1997, 1998 The NetBSD Foundation, Inc. All rights reserved.
Copyright (c) 1997, 1998, 1999, 2000 The NetBSD Foundation, Inc. All rights reserved.
Copyright (c) 1997, 1998, 1999, 2001 The NetBSD Foundation, Inc. All rights reserved.
Copyright (c) 1997, 1998, 1999, 2002 The NetBSD Foundation, Inc. All rights reserved.
Copyright (c) 1997, 1998, 2000, 2001 The NetBSD Foundation, Inc. All rights reserved.
Copyright (c) 1997, 1998, 2001 The NetBSD Foundation, Inc. All rights reserved.
Copyright (c) 1997,98 The NetBSD Foundation, Inc. All rights reserved.
Copyright (C) 1997-2000 Sony Computer Science Laboratories Inc. All rights reserved.
Copyright (c) 1997-2002 The NetBSD Foundation, Inc. All rights reserved.
Copyright (c) 1998 The NetBSD Foundation, Inc. All rights reserved.
Copyright (c) 1998 Todd C. Miller <Todd.Miller@courtesan.com> All rights reserved.
Copyright (c) 1998, 1999 The NetBSD Foundation, Inc. All rights reserved.
Copyright (c) 1998, 1999, 2000 The NetBSD Foundation, Inc. All rights reserved.
Copyright (c) 1998, 1999, 2000, 2001 The NetBSD Foundation, Inc. All rights reserved.
Copyright (c) 1998, 2000 The NetBSD Foundation, Inc. All rights reserved.
Copyright (c) 1998, 2000, 2001 The NetBSD Foundation, Inc. All rights reserved.
Copyright (c) 1999 The NetBSD Foundation, Inc. All rights reserved.
Copyright (C) 1999 WIDE Project. All rights reserved.
Copyright (c) 1999, 2000 Jason L. Wright (jason@thought.net) All rights reserved.
Copyright (c) 1999, 2000 The NetBSD Foundation, Inc. All rights reserved.
Copyright (c) 1999, 2000, 2001 The NetBSD Foundation, Inc. All rights reserved.
Copyright (c) 1999, 2001 The NetBSD Foundation, Inc. All rights reserved.
Copyright (c) 2000 The NetBSD Foundation, Inc. All rights reserved.
Copyright (c) 2000, 2001 The NetBSD Foundation, Inc. All rights reserved.
Copyright (c) 2000, 2001, 2002 The NetBSD Foundation, Inc. All rights reserved.
Copyright (c) 2001 The NetBSD Foundation, Inc. All rights reserved.
Copyright (c) 2002 The NetBSD Foundation, Inc. All rights reserved.
Copyright 1998 Massachusetts Institute of Technology. All rights reserved.
Copyright 2001 Wasabi Systems, Inc. All rights reserved.
Portions Copyright (c) 1993 by Digital Equipment Corporation.
Portions Copyright (c) 1995 by International Business Machines, Inc.
Copyright (c) 1983, 1989 The Regents of the University of California. All rights reserved.
Copyright (c) 1996 by Internet Software Consortium. All rights reserved.
Copyright (c) 1980, 1986, 1989 Regents of the University of California. All rights reserved.
Copyright (c) 1988 The Regents of the University of California. All rights reserved.
Copyright (c) 1992, 1993 The Regents of the University of California. All rights reserved.
Copyright (c) 1994 Christopher G. Demetriou. All rights reserved.
Copyright (c) 1997 The NetBSD Foundation, Inc. All rights reserved.
Copyright (c) 1999 The NetBSD Foundation, Inc. All rights reserved.
Copyright (c) 2001 The NetBSD Foundation, Inc. All rights reserved.
Copyright (c) 1996 Gardner Buchanan <gbuchanan@shl.com> All rights reserved.

Части ядра NetBSD предоставляются с лицензиями, несколько отличными от лицензии Berkeley, приведенной выше. Подробнее см. исходный код ядра NetBSD.

Исходный код ядра NetBSD предоставлен NetBSD CVS Repositories (<http://cvsweb.netbsd.org/bsdweb.cgi/>), и продукт изделие включает части исходного кода, содержащиеся в следующих каталогах.

<http://cvsweb.netbsd.org/bsdweb.cgi/src/sys/kern/>

<http://cvsweb.netbsd.org/bsdweb.cgi/src/sys/net/>

<http://cvsweb.netbsd.org/bsdweb.cgi/src/sys/netinet/>

- Данный продукт содержит программное обеспечение Net-SNMP, которое используется в соответствии со следующими лицензионными условиями.

---- Part 1: CMU/UCD copyright notice: (BSD like) ----

Copyright 1989, 1991, 1992 by Carnegie Mellon University

Derivative Work - 1996, 1998-2000

Copyright 1996, 1998-2000 The Regents of the University of California

All Rights Reserved

Permission to use, copy, modify and distribute this software and its documentation for any purpose and without fee is hereby granted, provided that the above copyright notice appears in all copies and that both that copyright notice and this permission notice appear in supporting documentation, and that the name of CMU and The Regents of the University of California not be used in advertising or publicity pertaining to distribution of the software without specific written permission.

CMU AND THE REGENTS OF THE UNIVERSITY OF CALIFORNIA DISCLAIM ALL WARRANTIES WITH REGARD TO THIS SOFTWARE, INCLUDING ALL IMPLIED WARRANTIES OF MERCHANTABILITY AND FITNESS. IN NO EVENT SHALL CMU OR THE REGENTS OF THE UNIVERSITY OF CALIFORNIA BE LIABLE FOR ANY SPECIAL, INDIRECT OR CONSEQUENTIAL DAMAGES OR ANY DAMAGES WHATSOEVER RESULTING FROM THE LOSS OF USE, DATA OR PROFITS, WHETHER IN AN ACTION OF CONTRACT, NEGLIGENCE OR OTHER TORTIOUS ACTION, ARISING OUT OF OR IN CONNECTION WITH THE USE OR PERFORMANCE OF THIS SOFTWARE.

---- Part 2: Networks Associates Technology, Inc copyright notice (BSD) ----

Copyright (c) 2001-2003, Networks Associates Technology, Inc

All rights reserved.

Redistribution and use in source and binary forms, with or without modification, are permitted provided that the following conditions are met:

- * Redistributions of source code must retain the above copyright notice, this list of conditions and the following disclaimer.
- * Redistributions in binary form must reproduce the above copyright notice, this list of conditions and the following disclaimer in the documentation and/or other materials provided with the distribution.
- * Neither the name of the Networks Associates Technology, Inc nor the names of its contributors may be used to endorse or promote products derived from this software without specific prior written permission.

THIS SOFTWARE IS PROVIDED BY THE COPYRIGHT HOLDERS AND CONTRIBUTORS "AS IS" AND ANY EXPRESS OR IMPLIED WARRANTIES, INCLUDING, BUT NOT LIMITED TO, THE IMPLIED WARRANTIES OF MERCHANTABILITY AND FITNESS FOR A PARTICULAR PURPOSE ARE DISCLAIMED. IN NO EVENT SHALL THE COPYRIGHT HOLDERS OR CONTRIBUTORS BE LIABLE FOR ANY DIRECT, INDIRECT, INCIDENTAL, SPECIAL, EXEMPLARY, OR CONSEQUENTIAL DAMAGES (INCLUDING, BUT NOT LIMITED TO, PROCUREMENT OF SUBSTITUTE GOODS OR SERVICES; LOSS OF USE, DATA, OR PROFITS; OR BUSINESS INTERRUPTION) HOWEVER CAUSED AND ON ANY THEORY OF LIABILITY, WHETHER IN CONTRACT, STRICT LIABILITY, OR TORT (INCLUDING NEGLIGENCE OR OTHERWISE) ARISING IN ANY WAY OUT OF THE USE OF THIS SOFTWARE, EVEN IF ADVISED OF THE POSSIBILITY OF SUCH DAMAGE.

---- Part 3: Cambridge Broadband Ltd. copyright notice (BSD) ----

Portions of this code are copyright (c) 2001-2003, Cambridge Broadband Ltd.
All rights reserved.

Redistribution and use in source and binary forms, with or without modification, are permitted provided that the following conditions are met:

- * Redistributions of source code must retain the above copyright notice, this list of conditions and the following disclaimer.
- * Redistributions in binary form must reproduce the above copyright notice, this list of conditions and the following disclaimer in the documentation and/or other materials provided with the distribution.
- * The name of Cambridge Broadband Ltd. may not be used to endorse or promote products derived from this software without specific prior written permission.

THIS SOFTWARE IS PROVIDED BY THE COPYRIGHT HOLDER ``AS IS" AND ANY EXPRESS OR IMPLIED WARRANTIES, INCLUDING, BUT NOT LIMITED TO, THE IMPLIED WARRANTIES OF MERCHANTABILITY AND FITNESS FOR A PARTICULAR PURPOSE ARE DISCLAIMED. IN NO EVENT SHALL THE COPYRIGHT HOLDER BE LIABLE FOR ANY DIRECT, INDIRECT, INCIDENTAL, SPECIAL, EXEMPLARY, OR CONSEQUENTIAL DAMAGES (INCLUDING, BUT NOT LIMITED TO, PROCUREMENT OF SUBSTITUTE GOODS OR SERVICES; LOSS OF USE, DATA, OR PROFITS; OR BUSINESS INTERRUPTION) HOWEVER CAUSED AND ON ANY THEORY OF LIABILITY, WHETHER IN CONTRACT, STRICT LIABILITY, OR TORT (INCLUDING NEGLIGENCE OR OTHERWISE) ARISING IN ANY WAY OUT OF THE USE OF THIS SOFTWARE, EVEN IF ADVISED OF THE POSSIBILITY OF SUCH DAMAGE.

---- Part 4: Sun Microsystems, Inc. copyright notice (BSD) ----

Copyright © 2003 Sun Microsystems, Inc., 4150 Network Circle, Santa Clara,
California 95054, U.S.A. All rights reserved.

Use is subject to licence terms below.

This distribution may include materials developed by third parties.

Sun, Sun Microsystems, the Sun logo and Solaris are trademarks or registered trademarks of Sun Microsystems, Inc. in the U.S. and other countries.

Redistribution and use in source and binary forms, with or without modification, are permitted provided that the following conditions are met:

- * Redistributions of source code must retain the above copyright notice, this list of conditions and the following disclaimer.
- * Redistributions in binary form must reproduce the above copyright notice, this list of conditions and the following disclaimer in the documentation and/or other materials provided with the distribution.
- * Neither the name of the Sun Microsystems, Inc. nor the names of its contributors may be used to endorse or promote products derived from this software without specific prior written permission.

THIS SOFTWARE IS PROVIDED BY THE COPYRIGHT HOLDERS AND CONTRIBUTORS ``AS IS" AND ANY EXPRESS OR IMPLIED WARRANTIES, INCLUDING, BUT NOT LIMITED TO, THE IMPLIED WARRANTIES OF MERCHANTABILITY AND FITNESS FOR A PARTICULAR PURPOSE ARE DISCLAIMED. IN NO EVENT SHALL THE COPYRIGHT HOLDERS OR CONTRIBUTORS BE LIABLE

FOR ANY DIRECT, INDIRECT, INCIDENTAL, SPECIAL, EXEMPLARY, OR CONSEQUENTIAL DAMAGES (INCLUDING, BUT NOT LIMITED TO, PROCUREMENT OF SUBSTITUTE GOODS OR SERVICES; LOSS OF USE, DATA, OR PROFITS; OR BUSINESS INTERRUPTION) HOWEVER CAUSED AND ON ANY THEORY OF LIABILITY, WHETHER IN CONTRACT, STRICT LIABILITY, OR TORT (INCLUDING NEGLIGENCE OR OTHERWISE) ARISING IN ANY WAY OUT OF THE USE OF THIS SOFTWARE, EVEN IF ADVISED OF THE POSSIBILITY OF SUCH DAMAGE.

Кроме того, в данном изделии используется программное обеспечение, содержащее следующие уведомления и лицензии.

```

/*****
Copyright 1988, 1989, 1990 by Carnegie Mellon University
Copyright 1989 TGV, Incorporated

```

All Rights Reserved

Permission to use, copy, modify, and distribute this software and its documentation for any purpose and without fee is hereby granted, provided that the above copyright notice appear in all copies and that both that copyright notice and this permission notice appear in supporting documentation, and that the name of CMU and TGV not be used in advertising or publicity pertaining to distribution of the software without specific, written prior permission.

CMU AND TGV DISCLAIMS ALL WARRANTIES WITH REGARD TO THIS SOFTWARE, INCLUDING ALL IMPLIED WARRANTIES OF MERCHANTABILITY AND FITNESS, IN NO EVENT SHALL CMU OR TGV BE LIABLE FOR ANY SPECIAL, INDIRECT OR CONSEQUENTIAL DAMAGES OR ANY DAMAGES WHATSOEVER RESULTING FROM LOSS OF USE, DATA OR PROFITS, WHETHER IN AN ACTION OF CONTRACT, NEGLIGENCE OR OTHER TORTIOUS ACTION, ARISING OUT OF OR IN CONNECTION WITH THE USE OR PERFORMANCE OF THIS SOFTWARE.

```

*****/

```

- Данный продукт содержит программное обеспечение NetBSD, которое используется в соответствии со следующими лицензионными условиями.

```

/*-
 * Copyright (c) 1990 The Regents of the University of California.
 * All rights reserved.
 *
 * This code is derived from software contributed to Berkeley by Chris Torek.
 *
 * Redistribution and use in source and binary forms, with or without modification, are permitted provided
 * that the following conditions are met:
 * 1. Redistributions of source code must retain the above copyright notice, this list of conditions and the
 *    following disclaimer.
 * 2. Redistributions in binary form must reproduce the above copyright notice, this list of conditions and
 *    the following disclaimer in the documentation and/or other materials provided with the distribution.
 * 3. Neither the name of the University nor the names of its contributors may be used to endorse or
 *    promote products derived from this software without specific prior written permission.
 *
 * THIS SOFTWARE IS PROVIDED BY THE REGENTS AND CONTRIBUTORS ``AS IS'' AND ANY
 * EXPRESS OR IMPLIED WARRANTIES, INCLUDING, BUT NOT LIMITED TO, THE IMPLIED
 * WARRANTIES OF MERCHANTABILITY AND FITNESS FOR A PARTICULAR PURPOSE ARE
 * DISCLAIMED. IN NO EVENT SHALL THE REGENTS OR CONTRIBUTORS BE LIABLE FOR ANY
 * DIRECT, INDIRECT, INCIDENTAL, SPECIAL, EXEMPLARY, OR CONSEQUENTIAL DAMAGES
 * (INCLUDING, BUT NOT LIMITED TO, PROCUREMENT OF SUBSTITUTE GOODS OR SERVICES;
 * LOSS OF USE, DATA, OR PROFITS; OR BUSINESS INTERRUPTION) HOWEVER CAUSED AND
 * ON ANY THEORY OF LIABILITY, WHETHER IN CONTRACT, STRICT LIABILITY, OR TORT
 * (INCLUDING NEGLIGENCE OR OTHERWISE) ARISING IN ANY WAY OUT OF THE USE OF THIS
 * SOFTWARE, EVEN IF ADVISED OF THE POSSIBILITY OF SUCH DAMAGE.
*/

```

14. Общая информация

- Данный продукт содержит программное обеспечение NetBSD, которое используется в соответствии со следующими лицензионными условиями.

/*

* Copyright (c) 1989 The Regents of the University of California.

* All rights reserved.

*

* This code is derived from software contributed to Berkeley by Tom Truscott.

*

* Redistribution and use in source and binary forms, with or without modification, are permitted provided that the following conditions are met:

* 1. Redistributions of source code must retain the above copyright notice, this list of conditions and the following disclaimer.

* 2. Redistributions in binary form must reproduce the above copyright notice, this list of conditions and the following disclaimer in the documentation and/or other materials provided with the distribution.

* 3. All advertising materials mentioning features or use of this software must display the following acknowledgement:

* This product includes software developed by the University of California, Berkeley and its contributors.

* 4. Neither the name of the University nor the names of its contributors may be used to endorse or promote products derived from this software without specific prior written permission.

*

* THIS SOFTWARE IS PROVIDED BY THE REGENTS AND CONTRIBUTORS ``AS IS'' AND ANY EXPRESS OR IMPLIED WARRANTIES, INCLUDING, BUT NOT LIMITED TO, THE IMPLIED WARRANTIES OF MERCHANTABILITY AND FITNESS FOR A PARTICULAR PURPOSE ARE DISCLAIMED. IN NO EVENT SHALL THE REGENTS OR CONTRIBUTORS BE LIABLE FOR ANY DIRECT, INDIRECT, INCIDENTAL, SPECIAL, EXEMPLARY, OR CONSEQUENTIAL DAMAGES (INCLUDING, BUT NOT LIMITED TO, PROCUREMENT OF SUBSTITUTE GOODS OR SERVICES; LOSS OF USE, DATA, OR PROFITS; OR BUSINESS INTERRUPTION) HOWEVER CAUSED AND ON ANY THEORY OF LIABILITY, WHETHER IN CONTRACT, STRICT LIABILITY, OR TORT (INCLUDING NEGLIGENCE OR OTHERWISE) ARISING IN ANY WAY OUT OF THE USE OF THIS SOFTWARE, EVEN IF ADVISED OF THE POSSIBILITY OF SUCH DAMAGE.

*/

- Данный продукт содержит программное обеспечение NetBSD, которое используется в соответствии со следующими лицензионными условиями.

/*

* Copyright (c) 1987, 1993, 1994

* The Regents of the University of California. All rights reserved.

*

* Redistribution and use in source and binary forms, with or without modification, are permitted provided that the following conditions are met:

* 1. Redistributions of source code must retain the above copyright notice, this list of conditions and the following disclaimer.

* 2. Redistributions in binary form must reproduce the above copyright notice, this list of conditions and the following disclaimer in the documentation and/or other materials provided with the distribution.

* 3. All advertising materials mentioning features or use of this software must display the following acknowledgement:

* This product includes software developed by the University of California, Berkeley and its contributors.

* 4. Neither the name of the University nor the names of its contributors may be used to endorse or promote products derived from this software without specific prior written permission.

*

* THIS SOFTWARE IS PROVIDED BY THE REGENTS AND CONTRIBUTORS ``AS IS'' AND ANY EXPRESS OR IMPLIED WARRANTIES, INCLUDING, BUT NOT LIMITED TO, THE IMPLIED WARRANTIES OF MERCHANTABILITY AND FITNESS FOR A PARTICULAR PURPOSE ARE DISCLAIMED. IN NO EVENT SHALL THE REGENTS OR CONTRIBUTORS BE LIABLE FOR ANY DIRECT, INDIRECT, INCIDENTAL, SPECIAL, EXEMPLARY, OR CONSEQUENTIAL DAMAGES (INCLUDING, BUT NOT LIMITED TO, PROCUREMENT OF SUBSTITUTE GOODS OR SERVICES;

* LOSS OF USE, DATA, OR PROFITS; OR BUSINESS INTERRUPTION) HOWEVER CAUSED AND
 * ON ANY THEORY OF LIABILITY, WHETHER IN CONTRACT, STRICT LIABILITY, OR TORT
 * (INCLUDING NEGLIGENCE OR OTHERWISE) ARISING IN ANY WAY OUT OF THE USE OF THIS
 * SOFTWARE, EVEN IF ADVISED OF THE POSSIBILITY OF SUCH DAMAGE.
 */

- Данный продукт содержит программное обеспечение NetBSD, которое используется в соответствии со следующими лицензионными условиями.

/*-

* Copyright (c) 1990, 1993

* The Regents of the University of California. All rights reserved.

*

* This code is derived from software contributed to Berkeley by Chris Torek.

*

* Redistribution and use in source and binary forms, with or without modification, are permitted provided
 * that the following conditions are met:

* 1. Redistributions of source code must retain the above copyright notice, this list of conditions and the
 * following disclaimer.

* 2. Redistributions in binary form must reproduce the above copyright notice, this list of conditions and
 * the following disclaimer in the documentation and/or other materials provided with the distribution.

* 3. Neither the name of the University nor the names of its contributors may be used to endorse or
 * promote products derived from this software without specific prior written permission.

*

* THIS SOFTWARE IS PROVIDED BY THE REGENTS AND CONTRIBUTORS ``AS IS" AND ANY
 * EXPRESS OR IMPLIED WARRANTIES, INCLUDING, BUT NOT LIMITED TO, THE IMPLIED
 * WARRANTIES OF MERCHANTABILITY AND FITNESS FOR A PARTICULAR PURPOSE ARE
 * DISCLAIMED. IN NO EVENT SHALL THE REGENTS OR CONTRIBUTORS BE LIABLE FOR ANY
 * DIRECT, INDIRECT, INCIDENTAL, SPECIAL, EXEMPLARY, OR CONSEQUENTIAL DAMAGES
 * (INCLUDING, BUT NOT LIMITED TO, PROCUREMENT OF SUBSTITUTE GOODS OR SERVICES;
 * LOSS OF USE, DATA, OR PROFITS; OR BUSINESS INTERRUPTION) HOWEVER CAUSED AND
 * ON ANY THEORY OF LIABILITY, WHETHER IN CONTRACT, STRICT LIABILITY, OR TORT
 * (INCLUDING NEGLIGENCE OR OTHERWISE) ARISING IN ANY WAY OUT OF THE USE OF THIS
 * SOFTWARE, EVEN IF ADVISED OF THE POSSIBILITY OF SUCH DAMAGE.
 */

- Данный продукт содержит программное обеспечение thttpd, которое было разработано компанией ACME Labs и используется в соответствии со следующими лицензионными условиями.

Copyright 1995, 1998, 1999, 2000 by Jef Poskanzer <jef@acme.com>.

All rights reserved.

Redistribution and use in source and binary forms, with or without modification, are permitted provided
 that the following conditions are met:

1. Redistributions of source code must retain the above copyright notice, this list of conditions and the
 following disclaimer.

2. Redistributions in binary form must reproduce the above copyright notice, this list of conditions and
 the following disclaimer in the documentation and/or other materials provided with the distribution.

THIS SOFTWARE IS PROVIDED BY THE AUTHOR AND CONTRIBUTORS ``AS IS" AND
 ANY EXPRESS OR IMPLIED WARRANTIES, INCLUDING, BUT NOT LIMITED TO, THE
 IMPLIED WARRANTIES OF MERCHANTABILITY AND FITNESS FOR A PARTICULAR PURPOSE
 ARE DISCLAIMED. IN NO EVENT SHALL THE AUTHOR OR CONTRIBUTORS BE LIABLE
 FOR ANY DIRECT, INDIRECT, INCIDENTAL, SPECIAL, EXEMPLARY, OR CONSEQUENTIAL
 DAMAGES (INCLUDING, BUT NOT LIMITED TO, PROCUREMENT OF SUBSTITUTE GOODS OR
 SERVICES; LOSS OF USE, DATA, OR PROFITS; OR BUSINESS INTERRUPTION) HOWEVER
 CAUSED AND ON ANY THEORY OF LIABILITY, WHETHER IN CONTRACT, STRICT LIABILITY, OR
 TORT (INCLUDING NEGLIGENCE OR OTHERWISE) ARISING IN ANY WAY OUT OF THE USE OF
 THIS SOFTWARE, EVEN IF ADVISED OF THE POSSIBILITY OF SUCH DAMAGE.

14. Общая информация

- Данный продукт содержит программное обеспечение NetBSD, которое используется в соответствии со следующими лицензионными условиями.

```
/*-
 * Copyright (c) 1990 The Regents of the University of California.
 * All rights reserved.
 *
 * This code is derived from software contributed to Berkeley by Chris Torek.
 *
 * Redistribution and use in source and binary forms, with or without modification, are permitted provided
 * that the following conditions are met:
 * 1. Redistributions of source code must retain the above copyright notice, this list of conditions and the
 * following disclaimer.
 * 2. Redistributions in binary form must reproduce the above copyright notice, this list of conditions and
 * the following disclaimer in the documentation and/or other materials provided with the distribution.
 * 3. Neither the name of the University nor the names of its contributors may be used to endorse or
 * promote products derived from this software without specific prior written permission.
 *
 * THIS SOFTWARE IS PROVIDED BY THE REGENTS AND CONTRIBUTORS ``AS IS'' AND ANY
 * EXPRESS OR IMPLIED WARRANTIES, INCLUDING, BUT NOT LIMITED TO, THE IMPLIED
 * WARRANTIES OF MERCHANTABILITY AND FITNESS FOR A PARTICULAR PURPOSE ARE
 * DISCLAIMED. IN NO EVENT SHALL THE REGENTS OR CONTRIBUTORS BE LIABLE FOR ANY
 * DIRECT, INDIRECT, INCIDENTAL, SPECIAL, EXEMPLARY, OR CONSEQUENTIAL DAMAGES
 * (INCLUDING, BUT NOT LIMITED TO, PROCUREMENT OF SUBSTITUTE GOODS OR SERVICES;
 * LOSS OF USE, DATA, OR PROFITS; OR BUSINESS INTERRUPTION) HOWEVER CAUSED AND
 * ON ANY THEORY OF LIABILITY, WHETHER IN CONTRACT, STRICT LIABILITY, OR TORT
 * (INCLUDING NEGLIGENCE OR OTHERWISE) ARISING IN ANY WAY OUT OF THE USE OF THIS
 * SOFTWARE, EVEN IF ADVISED OF THE POSSIBILITY OF SUCH DAMAGE.
 */
```

- Данный продукт содержит программное обеспечение NetBSD, которое используется в соответствии со следующими лицензионными условиями.

```
/*-
 * Copyright (c) 1990 The Regents of the University of California.
 * All rights reserved.
 *
 * This code is derived from software contributed to Berkeley by Chris Torek.
 *
 * Redistribution and use in source and binary forms, with or without modification, are permitted provided
 * that the following conditions are met:
 * 1. Redistributions of source code must retain the above copyright notice, this list of conditions and the
 * following disclaimer.
 * 2. Redistributions in binary form must reproduce the above copyright notice, this list of conditions and
 * the following disclaimer in the documentation and/or other materials provided with the distribution.
 * 3. Neither the name of the University nor the names of its contributors may be used to endorse or
 * promote products derived from this software without specific prior written permission.
 *
 * THIS SOFTWARE IS PROVIDED BY THE REGENTS AND CONTRIBUTORS ``AS IS'' AND ANY
 * EXPRESS OR IMPLIED WARRANTIES, INCLUDING, BUT NOT LIMITED TO, THE IMPLIED
 * WARRANTIES OF MERCHANTABILITY AND FITNESS FOR A PARTICULAR PURPOSE ARE
 * DISCLAIMED. IN NO EVENT SHALL THE REGENTS OR CONTRIBUTORS BE LIABLE FOR ANY
 * DIRECT, INDIRECT, INCIDENTAL, SPECIAL, EXEMPLARY, OR CONSEQUENTIAL DAMAGES
 * (INCLUDING, BUT NOT LIMITED TO, PROCUREMENT OF SUBSTITUTE GOODS OR SERVICES;
 * LOSS OF USE, DATA, OR PROFITS; OR BUSINESS INTERRUPTION) HOWEVER CAUSED AND
 * ON ANY THEORY OF LIABILITY, WHETHER IN CONTRACT, STRICT LIABILITY, OR TORT
 * (INCLUDING NEGLIGENCE OR OTHERWISE) ARISING IN ANY WAY OUT OF THE USE OF THIS
 * SOFTWARE, EVEN IF ADVISED OF THE POSSIBILITY OF SUCH DAMAGE.
 */
```

- Данный продукт содержит программное обеспечение NetBSD, которое используется в соответствии со следующими лицензионными условиями.

/*

* Copyright (c) 1989 The Regents of the University of California.

* All rights reserved.

*

* This code is derived from software contributed to Berkeley by Tom Truscott.

*

* Redistribution and use in source and binary forms, with or without modification, are permitted provided that the following conditions are met:

* 1. Redistributions of source code must retain the above copyright notice, this list of conditions and the following disclaimer.

* 2. Redistributions in binary form must reproduce the above copyright notice, this list of conditions and the following disclaimer in the documentation and/or other materials provided with the distribution.

* 3. All advertising materials mentioning features or use of this software must display the following acknowledgement:

* This product includes software developed by the University of California, Berkeley and its contributors.

* 4. Neither the name of the University nor the names of its contributors may be used to endorse or promote products derived from this software without specific prior written permission.

*

* THIS SOFTWARE IS PROVIDED BY THE REGENTS AND CONTRIBUTORS ``AS IS'' AND ANY EXPRESS OR IMPLIED WARRANTIES, INCLUDING, BUT NOT LIMITED TO, THE IMPLIED WARRANTIES OF MERCHANTABILITY AND FITNESS FOR A PARTICULAR PURPOSE ARE DISCLAIMED. IN NO EVENT SHALL THE REGENTS OR CONTRIBUTORS BE LIABLE FOR ANY DIRECT, INDIRECT, INCIDENTAL, SPECIAL, EXEMPLARY, OR CONSEQUENTIAL DAMAGES (INCLUDING, BUT NOT LIMITED TO, PROCUREMENT OF SUBSTITUTE GOODS OR SERVICES; LOSS OF USE, DATA, OR PROFITS; OR BUSINESS INTERRUPTION) HOWEVER CAUSED AND ON ANY THEORY OF LIABILITY, WHETHER IN CONTRACT, STRICT LIABILITY, OR TORT (INCLUDING NEGLIGENCE OR OTHERWISE) ARISING IN ANY WAY OUT OF THE USE OF THIS SOFTWARE, EVEN IF ADVISED OF THE POSSIBILITY OF SUCH DAMAGE.

*/

- JPEG

Данное программное обеспечение частично основано на разработках компании Independent JPEG Group.

15.1 Предметный указатель

- # #101 Дата и время: 24
- #102 Ваш логотип: 24
- #103 Телефонный номер вашего факса: 25
- #110 Язык: 62
- #120 Режим набора номера: 20
- #121 Длительность сигнала повторного вызова/Flash: 62
- #145 Контрастность ЖК-дисплея: 62
- #155 Изменение пароля: 62
- #158 Время обслуживания: 63
- #161 Мелодия звонка: 63
- #210 Число звонков факса: 63
- #212 Число звонков ТЕЛ/ФАКС: 66
- #216 Автоматический список вызывавших абонентов: 63
- #218 Режим идентификации вызывающего абонента: 58
- #219 Цифры идентификации вызывающего абонента: 60
- #380 Формат бумаги в стандартном входном лотке: 63
- #382 Формат бумаги в дополнительном входном лотке: 63
- #383 Тип бумаги: 64
- #401 Отчет об отправке: 47, 66
- #402 Автоматический общий отчет: 47, 66
- #403 Энергосбережение: 64
- #404 Режим ответа вручную: 66
- #411 Режим международной связи: 66
- #412 Отложенная отправка: 67
- #413 Выбор ESM: 67
- #416 Тон соединения: 67
- #418 Максимальная скорость факса: 67
- #432 Автоуменьшение: 68
- #434 Код включения факса: 68
- #436 Число звонков факса без подачи звонка: 68
- #437 Предупреждение о приеме в память: 68
- #438 Удобный прием: 68
- #440 Настройка входного лотка для факса: 68
- #442 Настройка ПК-факсов: 69
- #443 Прием ПК-факсов: 26
- #445 Отправка факса в формате Legal: 69
- #459 Установка функций факса по умолчанию: 69
- #460 Настройка входного лотка для копирования: 70
- #461 Разрешение копирования по умолчанию: 70
- #462 Сохранение контрастности: 64
- #463 Режим работы по умолчанию: 64
- #464 Таймер режима: 64
- #467 Сохранение компоновки страницы: 70
- #468 Сохранение масштабирования: 70
- #469 Сохранение сортировки: 70
- #470 Удержание дуплекса: 70
- #480 Чистка барабана: 106
- #482 Экономия тонера: 14, 64
- #485 Калибровка цвета для всех цветов: 81
- #486 Калибровка цвета для голубого: 81
- #487 Калибровка цвета для фиолетового: 81
- #488 Калибровка цвета для желтого: 81
- #489 Калибровка цвета для черного: 81
- #493 Режим сканирования: 73
- #494 Сохранение параметров сканирования: 73
- #495 Монохромный тип сканирования: 73
- #500 Режим DHCP: 75
- #501 IP-адрес: 75
- #502 Маска подсети: 75
- #503 Шлюз по умолчанию: 75
- #504 DNS-сервер #1: 75
- #505 DNS-сервер #2: 75
- #507 Имя аппарата: 75
- #508 MAC-адрес: 75
- #532 Фильтрация IP: 76
- #533 Авто IP: 76
- #534 HTTPD: 76
- #535 Протокол IPv6: 76
- #565 Настройка входного лотка для функции печати сканированной электронной почты: 76
- #760 Настройка входного лотка для PCL: 71
- #762 Число копий для PCL: 71
- #763 Формат бумаги для PCL: 71
- #764 Уменьшение изображения в PCL: 71
- #765 Ориентация бумаги для печати для PCL: 71
- #766 Широкая печать A4 для PCL: 71
- #767 Число строк на странице для PCL: 71
- #768 Источник шрифта для PCL: 71
- #769 Номер шрифта для PCL: 71
- #770 Шаг/размер шрифта для PCL: 72
- #771 Набор знаков для PCL: 72
- #772 Переводы строк для PCL: 72
- #773 Режим автопродолжения: 72
- #774 Тайм-аут передачи данных: 72
- #775 Определение монохромной страницы: 72
- #776 Взаимозаменяемая печать A4/Letter: 72
- D** DNS-сервер #1 (функция #504): 75
DNS-сервер #2 (функция #505): 75
- H** HTTPD (функция #534): 76
- I** IP-адрес (функция #501): 75
IP-фильтрация (функция #532): 76
- M** MAC-адрес (функция #508): 75
- P** PCL
Входной лоток для бумаги (функция #760): 71
Источник шрифта (функция #768): 71
Набор знаков (функция #771): 72
Номер шрифта (функция #769): 71
Ориентация бумаги для печати (функция #765): 71
Переводы строк (функция #772): 72
Уменьшение изображения (функция #764): 71
Формат бумаги (функция #763): 71
Число копий (функция #762): 71
Число строк на страницу (функция #767): 71
Шаг/размер шрифта (функция #770): 72
Широкая печать A4 (функция #766): 71
- A** Авто IP (функция #533): 75
Автоматический дуплекс-модуль (поставляется дополнительно): 82
Автоматический податчик документов: 22, 39, 48
Автоответчик: 55
Автоуменьшение (функция #432): 68
- Б** Бумага для печати: 15

- Быстрое сканирование: 48
- В** Ввод символов: 79
 Взаимозаменяемая печать A4/Letter (функция #776): 72
 Время обслуживания (функция #158): 63
 Время повторного вызова Флэш (функция #121): 62
 Время повторного вызова (функция #121): 62
 Входной лоток (поставляется дополнительно): 82
 Выбор ЕСМ (функция #413): 67
 Выключатель питания: 20
- Г** Голосовой контакт: 51
 Громкость: 23
 Групповая рассылка: 49
- Д** Дата и время (функция #101): 24
 Дисплей
 Контрастность (функция #145): 62
 Сообщения об ошибках: 85
 Дополнительный автоматический дуплекс-модуль: 82
 Дополнительный входной лоток: 82
 Дополнительный телефон: 53
- З** Запрет на прием нежелательных факсов: 36
 Застревание
 Бумаги для печати: 97
 Документа: 102
- И** Идентификация вызывающего абонента
 АОН: 58
 Caller ID: 58
 Обратный вызов: 59
 Сохранение: 59
 Число цифр для отображения (функция #219): 60
 Имя аппарата (функция #507): 75
- К** Калибровка цвета
 Голубой (функция #486): 81
 Желтый (функция #488): 81
 Смещение (функция #485): 81
 Фиолетовый (функция #487): 81
 Черный (функция #489): 81
 Картридж барабана: 10
 Картридж с отработанным тонером: 9
 Код включения факса (функция #434): 68
 Конверт: 31
 Копирование: 38
 "N НА 1": 42
 N НА 1 (разделение): 43
 Брошюра: 43
 Быстрый документ: 41
 Быстрый повтор: 41
 Дуплекс: 43
 Масштабирование: 39
 Плакат: 42
 Пробная печать: 40
 Резервирование: 43
 Сортировка: 40
- Л** Логотип (функция #102): 24
- М** Максимальная скорость факса (функция #418): 67
 Маска подсети (функция #502): 75
 Мелодия звонка (функция #161): 63
- Монохромный тип сканирования (функция #495): 73
- Н** Наклейка: 31
 Настройка входного лотка для бумаги
 PCL (функция #760): 71
 Копирование (функция #460): 70
 Печать сканированной электронной почты (функция #565): 76
 Факс (функция #440): 68
 Настройка ПК-факса (функция #442): 69
- О** Общий отчет (функция #402): 47, 66
 Обычное сканирование: 36
 Приложение сканирования: 36
 Программа просмотра: 36
 Определение монохромной страницы (функция #775): 72
 Основные параметры: 62
 Отложенная передача (функция #412): 67
 Отправка/получение методом поллинга: 55
 Отправка факса в формате Legal (функция #445): 69
 Отправка факсов
 Вручную: 47
 Из памяти: 48
 Компьютерный документ: 50
 Рассылка: 49
 Сенсорный набор номера: 48
 Телефонный справочник упрощенного набора: 48
 Отчет об отправке (функция #401): 47, 66
 Отчеты
 Адрес: 106
 Идентификатор номера звонящего абонента: 63, 106
 Общий отчет: 47, 106
 Отправка: 47, 66
 Отправка рассылки: 49
 Перебой в сети электропитания: 95
 Программирование рассылки: 106
 Сервер FTP: 106
 Телефонный номер: 106
 Тест принтера: 106
 Тест цветов: 106
 Установка: 106
 Шрифт PCL: 106
- П** Пароль (функция #155): 62
 Перебой в сети питания: 95
 Перечень тел: 106
 Печать
 Вложение электронной почты: 32
 Дуплекс: 32
 Специальные материалы: 31
 Печать сканированной электронной почты: 32
 Повторный набор: 47, 48
 Получение ПК-факсов (функция #443): 26
 Получение факсов
 Автоматически: 62
 Вручную: 53
 Компьютер: 57
 Предупреждение о приеме в память (функция #437): 68
 Программирование: 61
 Программное обеспечение Multi-Function Station
 Активизация: 28

15. Предметный указатель

- Удаление: 28
Установка: 26
Программное обеспечение OPC: 35
Прозрачная пленка: 31
Протокол IPv6 (функция #535): 76
- Р** Размер документа: 21
Разрешающая способность: 38, 47
Разрешение копирования по умолчанию (функция #461): 70
Режим DHCP (функция #500): 75
Режим автопродолжения (функция #773): 72
Режим идентификации вызывающего абонента (функция #218): 58
Режим международной связи (функция #411): 66
Режим набора номера (функция #120): 20
Режим ответа вручную (функция #404): 66
Режим работы по умолчанию (функция #463): 64
Режим сканирования (функция #493): 73
Режим ТЕЛ: 53
Режим ФАКС: 52
- С** Сбережение тонера (функция #482): 14, 64
Сброс функций факса (функция #459): 69
Сенсорный набор номера
Отправка факсов: 48
Сохранение: 45
Сетевое сканирование: 34
FTP: 36
OPC: 35
Программа просмотра: 34
Сервер электронной почты: 35
Файл: 34
Электронная почта: 34
Сетевые функции: 75, 77
Соединения: 19
USB: 27
Сетевое: 19
Сообщения об ошибках: 84, 85
Сохранение
Однокнопочный набор номера: 45
Рассылка: 49
Телефонный справочник: 45
Сохранение компоновки страницы (функция #467): 70
Сохранение контрастности (функция #462): 64
Сохранение масштабирования (функция #468): 70
Сохранение параметров сканирования (функция #494): 73
Сохранение сортировки (функция #469): 70
Список адресов: 106
Список идентификации абонентов (функция #216): 58
Список рассылки: 106
Список серверов FTP: 106
Список установок: 106
Список шрифтов PCL: 106
Справка: 23
Идентификация вызывающего абонента: 23
Прием факса: 23
Список функций: 23
Телефонный справочник: 23
Срок службы барабана: 109
- Срок службы картриджа с отработанным тонером: 109
Срок службы тонера: 108
Стекло сканера: 21, 38, 47
- Т** Тайм-аут передачи данных (функция #774): 72
Таймер режима (функция #464): 64
Телефонная трубка: 17
Телефонный номер факса (функция #103): 25
Телефонный справочник: 45
Телефонный справочник упрощенного набора
Отправка факсов: 48
Сохранение: 45
Тестовая страница цветов: 106
Тест принтера: 106
Тип бумаги (функция #383): 64
Тонер-картридж: 10
Тон соединения (функция #416): 67
- У** Удержание дуплекса (функция #470): 70
Удобный прием (функция #438): 68
Установка факса по умолчанию (функция #459): 69
- Ф** Формат бумаги
Дополнительный входной лоток (функция #382): 63
Стандартный входной лоток (функция #380): 63
Формат бумаги для печати: 107
Функции копирования: 70
Функции ПК-печати: 71
Функции сканирования: 73
Функции факса: 66
- Ц** Цифры идентификации вызывающего абонента (функция #219): 60
- Ч** Число звонков
ТЕЛ/ФАКС (функция #212): 66
ТОЛЬКО ФАКС (функция #210): 63
Факс без подачи звонков (функция #436): 68
Чистка: 103, 104, 105
Чистка барабана (функция #480): 106
- Ш** Шлюз по умолчанию (функция #503): 75
- Э** Энергосбережение (функция #403): 64

Примечания



MC6020RU