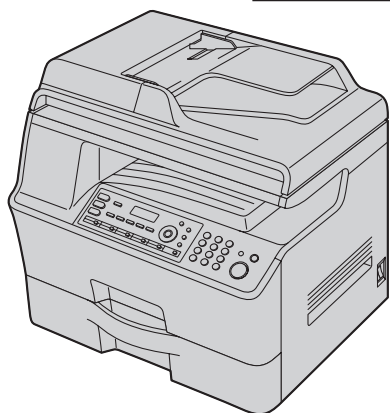


Panasonic®

Инструкция по эксплуатации



Многофункциональное устройство

Модель № **KX-MB3030RU**

- Используйте только кабель USB, поставляемый с этим аппаратом.
- НЕ подсоединяйте аппарат к компьютеру с помощью кабеля USB, пока не будет выведен соответствующий запрос во время установки программного обеспечения Multi-Function Station (находится на компакт-диске).

FOR ENGLISH USERS:

You can select English for the display and report (feature #110, page 62).

- В данном аппарате поддерживаются услуги Caller ID. Необходимо подключить соответствующие услуги, предоставляемые вашим оператором связи или телефонной компанией.
- Аппарат предназначен для использования в России, Украине и Казахстане в соответствии с функцией настройки места нахождения. Страной по умолчанию установлена Россия. Чтобы изменить настройку места нахождения, см. стр. 62 (функция #114).

Благодарим вас за покупку продукта Panasonic.

запрещено без письменного разрешения Panasonic System Networks Co., Ltd.

Можно выбрать русский, украинский или английский язык.

Сообщения на дисплее и отчеты будут отображаться на выбранном языке. По умолчанию установлен русский язык. Об изменении этого параметра смотрите функцию #110 на стр. 62.

Аппарат предназначен для использования в России, Украине и Казахстане в соответствии с функцией настройки места нахождения.

Страной по умолчанию установлена Россия. Чтобы изменить настройку места нахождения, см. стр. 62 (функция #114).

Осторожно:

- Не трите по напечатанной стороне и не применяйте ластик, это может размазать печать.

Замечание об утилизации, передаче или возврате аппарата:

- В этом аппарате может храниться ваша личная/конфиденциальная информация. В целях защиты личных/конфиденциальных данных рекомендуется удалить информацию из памяти, прежде чем аппарат будет утилизирован, передан другому лицу или возвращен изготовителю.

Окружающая среда:

- Стратегическим направлением компании Panasonic является забота о защите окружающей среды во всех аспектах жизненного цикла изделия – от разработки изделия до создания средств энергосбережения, от повышения степени вторичного использования изделия до минимизации отходов при его упаковке.

Товарные знаки:

- Microsoft, Windows, Windows Vista, Internet Explorer и PowerPoint являются зарегистрированными товарными знаками или товарными знаками Microsoft Corporation в США и/или в других странах.
- Pentium является товарным знаком Intel Corporation в США и других странах.
- Образцы экранов продуктов Microsoft напечатаны с разрешения Microsoft Corporation.
- Adobe и Reader являются зарегистрированными товарными знаками Adobe Systems Incorporated в США и/или других странах.
- 3M является товарным знаком или зарегистрированным товарным знаком 3M Company.
- Avery является зарегистрированным товарным знаком Avery Dennison Corporation.
- XEROX является зарегистрированным товарным знаком Xerox Corporation в США и других странах.
- PCL является товарным знаком компании Hewlett-Packard.
- Все прочие товарные знаки являются собственностью их владельцев.

Авторское право:

- Авторские права на этот материал принадлежат Panasonic System Networks Co., Ltd., и он может быть воспроизведен только для внутреннего использования. Любое другое воспроизведение, полное или частичное,

© Panasonic System Networks Co., Ltd. 2011

Для вашей безопасности

Лазерное излучение

ЛАЗЕРНЫЙ ПРОДУКТ КЛАСС 1

- В принтере данного аппарата применяется лазер. Используя органы управления, настройки и процедуры не в соответствии с настоящими инструкциями, можно подвергнуться опасному излучению.

Параметры лазерных диодов

Мощность лазера: макс. 6,5 мВт (mW)
 Длина волны: 760 нм (nm) – 800 нм (nm)
 Длительность эмиссии: постоянная

Светодиоды контактного датчика изображений

ИЗДЕЛИЕ СО СВЕТОДИОДАМИ
 КЛАССА 1

- При использовании аппарата не смотрите непосредственно на светодиодный индикатор контактного датчика изображения. Прямое воздействие на глаза может привести к их повреждению.

Параметры светодиодов контактного датчика изображения

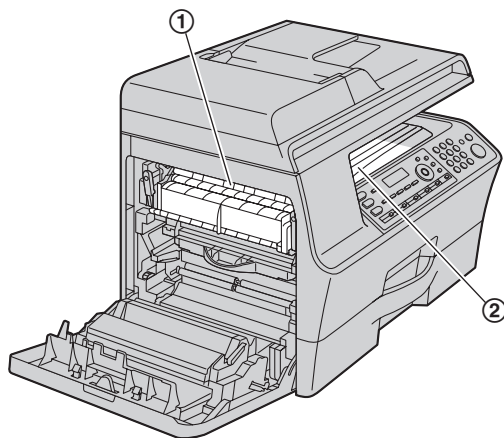
Выходная мощность: макс. 1 мВт (mW)
 Длина волны: красный 630 нм (nm), тип.
 зеленый 520 нм (nm), тип.
 синий 465 нм (nm), тип.
 Длительность эмиссии: постоянная

Термофиксатор

- Во время или сразу после печати термофиксатор (①) нагревается. Это нормальное явление. Не прикасайтесь к нему.

Примечание:

- Область рядом с местом выхода бумаги для печати (②) также может нагреваться. Это нормальное явление.



Для наилучшей эксплуатации

Тонер-картридж и модуль барабана

- При замене тонер-картриджа или модуля барабана не допускайте попадания на барабан пыли, воды или других жидкостей. Это может ухудшить качество печати.
- Для оптимальной работы рекомендуется применять подлинные тонер-картриджи и модули барабанов компании Panasonic. Мы не несем ответственности за перечисленные ниже неполадки, вызванные использованием тонер-картриджа и модуля барабана, произведенных не компанией Panasonic:
 - Повреждение аппарата
 - Низкое качество печати
 - Неправильная работа

Тонер-картридж

- Не оставляйте тонер-картридж на длительное время вне защитной упаковки. Это сокращает срок службы тонера.

Модуль барабана

- Прочитайте инструкции на стр. 11 до начала установки модуля барабана. Прочитав инструкции, откройте защитную упаковку модуля барабана. Модуль барабана содержит светочувствительный барабан. Воздействие света может повредить барабан. После того, как вы открыли защитную упаковку:
 - Не подвергайте модуль барабана воздействию света дольше, чем на 3 минут.
 - Не трогайте и не царапайте черную поверхность барабана.
 - Не кладите модуль барабана в пыльные или загрязненные места или же в места с высокой влажностью.
 - Не подвергайте модуль барабана воздействию прямого солнечного света.
- Чтобы продлить срок службы модуля барабана, ни в коем случае не выключайте выключатель питания сразу после печати. Оставьте электропитание включенным минимум на 30 минут после печати.

Расположение

- Во избежание неполадок не ставьте аппарат рядом с такими приборами, как телевизоры или динамики, которые генерируют мощное электромагнитное поле.

Статическое электричество

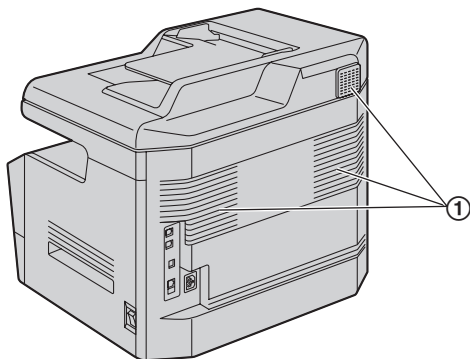
- Чтобы не повредить электростатическим разрядом интерфейсные разъемы или другие электрические компоненты внутри аппарата, прежде чем прикасаться к компонентам аппарата, прикоснитесь к заземленной металлической поверхности.

Окружающие условия

- Не устанавливайте аппарат рядом с устройствами, создающими электрические помехи (например, люминесцентными лампами и электродвигателями).
- Оберегайте аппарат от пыли, высокой температуры и вибрации.
- Не подвергайте аппарат воздействию прямого солнечного света.
- Не кладите на аппарат тяжелые предметы. Если аппарат не используется в течение долгого времени, отсоедините его от сетевой розетки.

Важная информация

- Аппарат нельзя хранить вблизи источников тепла (например, обогревателей, кухонных плит и т.д.). Следует также избегать влажных подвальных помещений.
- Не закрывайте прорези или отверстия в корпусе аппарата. Регулярно проверяйте вентиляционные отверстия и удаляйте скопившуюся пыль пылесосом (①).



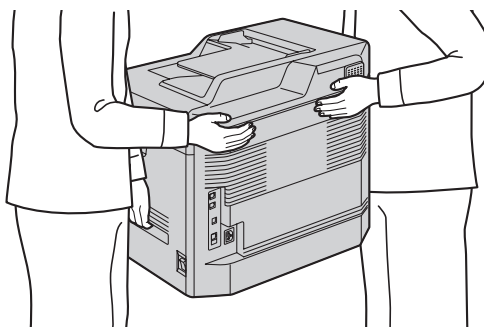
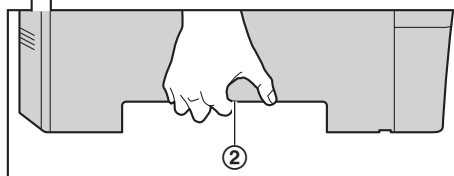
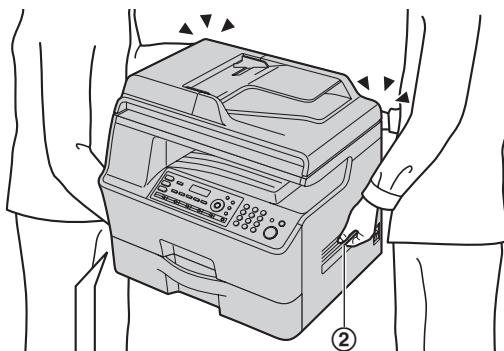
Повседневное обслуживание

- Протирайте внешние поверхности аппарата мягкой тканью. Не используйте бензол, растворитель или любой шлифующий порошок.

Перемещение аппарата

Аппарат обладает большим весом. Настоятельно рекомендуется переносить аппарат вдвоем.

При перемещении аппарата беритесь за ручки (②) с обеих сторон.



Незаконные копии

- **Копирование определенных документов является противоправным действием.**

Копирование определенных документов может быть незаконным в вашей стране. Виновные могут подвергаться наказанию в виде штрафа и/или лишения свободы. Ниже перечислены документы, копирование которых может быть незаконным в вашей стране.

- Денежные знаки
- Банковские билеты и чеки
- Банковские и государственные облигации и ценные бумаги
- Паспорта и удостоверения личности
- Материалы, защищенные авторскими правами, или торговые марки без договоренности с их обладателями
- Почтовые марки и другие платежные средства

Приведенный список не является исчерпывающим, и не предполагается никакой ответственности за его полноту или точность. В случае возникновения сомнений обратитесь к вашему юристу.

Уведомление:

- Во избежание изготовления нелегальных копий устанавливайте аппарат в таком месте, где он будет постоянно находиться под наблюдением.

1. Введение и установка

Аксессуары

- 1.1 Аксессуары, входящие в комплект поставки 8
- 1.2 Информация об аксессуарах 8

Органы управления

- 1.3 Описания кнопок 9
- 1.4 Обзор 10

Установка

- 1.5 Тонер-картридж и модуль барабана 11
- 1.6 Бумага для печати 14

2. Подготовка

Соединения и установка

- 2.1 Подключение 17
- 2.2 Включение выключателя электропитания 18
- 2.3 Режим набора номера 18
- 2.4 Выбор режима работы (сканирование/копирование/факс) 19

Требования к документу

- 2.5 Установка оригинала документа 19

Справка

- 2.6 Функция Help 21

Громкость

- 2.7 Регулировка громкости 21

Начальное программирование

- 2.8 Дата и время 22
- 2.9 Ваш логотип 23
- 2.10 Телефонный номер вашего факса 23
- 2.11 Конфигурирование аппарата для доступа к сети 24
- 2.12 Установка программного обеспечения Multi-Function Station 25
- 2.13 Запуск программного обеспечения Multi-Function Station 27

3. Принтер

Принтер

- 3.1 Печать из приложений Windows 29
- 3.2 Easy Print Utility 30
- 3.3 Автоматическая печать полученных вложений из сообщений электронной почты (только сетевое соединение) 32

4. Сканер

Сканер

- 4.1 Сканирование с аппарата (сетевое сканирование) 33
- 4.2 Сканирование с компьютера (обычное сканирование) 37

5. Копир

Копирование

- 5.1 Изготовление копии 38
- 5.2 Другие функции копирования 39

6. Факс

Отправка факсов

- 6.1 Отправка факса вручную 45
- 6.2 Сохранение записей для функции однокнопочного набора и в телефонном справочнике 47
- 6.3 Передача факса с использованием функции однокнопочного набора и телефонного справочника 48
- 6.4 Групповая рассылка 49
- 6.5 Отправка электронного документа как факсимильного сообщения с компьютера 50

Прием факсов

- 6.6 Выбор способа применения аппарата 51
- 6.7 Прием факса автоматически – Режим автоответа ВКЛ 52
- 6.8 Прием факса вручную – Режим автоответа ВЫКЛ 53
- 6.9 Совместная работа с автоответчиком 55
- 6.10 Получение методом поллинга (получение факса, содержащегося на другом факсимильном аппарате) 55
- 6.11 Запрет на прием спама (предотвращение приема факсов от нежелательных абонентов) 56
- 6.12 Прием факса на компьютер 57
- 6.13 Веб-просмотр факса (только сетевое соединение) 57

7. Идентификация вызывающего абонента

Идентификация вызывающего абонента

- 7.1 Услуга идентификации вызывающих абонентов 59
- 7.2 Просмотр и обратный вызов с помощью информации о вызывавшем абоненте 59
- 7.3 Редактирование номера телефона вызывающего абонента до обратного вызова/сохранения 59
- 7.4 Удаление информации о вызывавшем абоненте 60
- 7.5 Сохранение информации о вызывающем абоненте 60

8. Программируемые функции

Сводка функций

- 8.1 Программирование 61
- 8.2 Основные функции 62
- 8.3 Функции доставки факсов 66
- 8.4 Функции копирования 71
- 8.5 Функции ПК-печати 73
- 8.6 Функции сканирования 75
- 8.7 Сетевые функции 77
- 8.8 Сетевые функции (только сетевое соединение) 80

9. Полезная информация

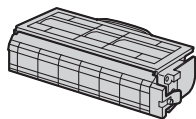
Полезная информация

- 9.1 Ввод знаков 83
- 9.2 Состояние аппарата 84
- 9.3 Отмена операций 85
- 9.4 Режим ограничения 85

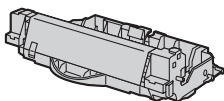
9.5	Сохранение адреса электронной почты при помощи аппарата	87
Опция		
9.6	Нижний входной лоток (поставляется дополнительно)	87
9.7	Установка нижнего входного лотка	88
10. Справка		
Отчеты и сообщения на дисплее		
10.1	Отчетные сообщения	89
10.2	Сообщения на дисплее	90
Устранение неполадок		
10.3	Устранение неполадок	93
11. Замятия бумаги		
Замятия бумаги		
11.1	Замятие бумаги для печати	102
11.2	Замятия документов (автоматический податчик документов)	108
12. Чистка		
Чистка		
12.1	Чистка белых пластин и стекла	110
12.2	Чистка роликов податчика документов	111
13. Общая информация		
Печать отчетов		
13.1	Списки и отчеты	112
Технические характеристики		
13.2	Технические характеристики	112
Авторские права		
13.3	Сведения об авторских правах и лицензиях	115
14. Предметный указатель		
14.1	Предметный указатель	127

1.1 Аксессуары, входящие в комплект поставки

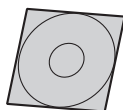
① Тонер-картридж



② Модуль барабана



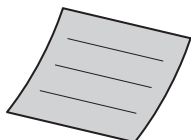
③ Компакт-диск



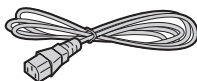
④ Руководство по безопасности



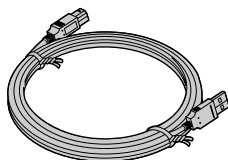
⑤ Краткая инструкция по установке



⑥ Сетевой шнур



⑦ Кабель USB



⑧ Телефонный шнур



Примечание:

- Сохраните оригинальную коробку и упаковку для последующих возможных транспортировок аппарата.
- После распаковки изделия позаботьтесь об упаковочных материалах и/или колпачке вилки сетевого шнура должным образом.

1.2 Информация об аксессуарах

ДЛЯ ОБЕСПЕЧЕНИЯ ПРАВИЛЬНОЙ РАБОТЫ АППАРАТА НЕОБХОДИМО ИСПОЛЬЗОВАТЬ ТОНЕР-КАРТРИДЖ И МОДУЛЬ БАРАБАНА ПРОИЗВЕДЕННЫХ ТОЛЬКО КОМПАНИЕЙ PANASONIC.

■ Аксессуары на замену

- Тонер-картридж
 - Модель №: KX-FAT403A7
 - Ресурс: около 8 000 страниц стандарта ISO/IEC 19752.
- Модуль барабана
 - Модель №: KX-FAD404A7

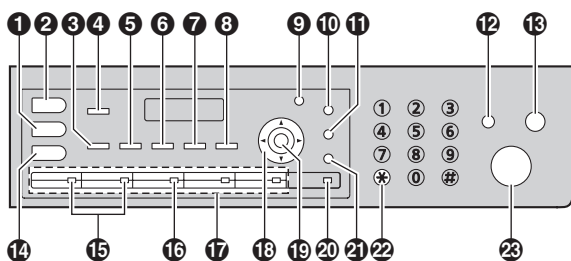
■ Дополнительные аксессуары

- Нижний входной лоток (стр. 87)
 - Модель №: KX-FAP106A7

Примечание:

- Описание стандарта ISO/IEC 19752:
 - Атмосферные условия: 23 ± 2 °C / $50 \pm$, относительная влажность 10 %
 - Режим печати: непрерывная печать

1.3 Описания кнопок

**1 [КОПИР]**

- Для переключения на режим копирования (стр. 19, 38).

2 [СКАНЕР]

- Для переключения на режим сканирования (стр. 19, 33).

3 [СОРТИРОВКА]

- Для выполнения сортировки при копировании (стр. 40).

[ТЕЛ.КНИГА]

- Для открытия телефонного справочника (стр. 47, 49).

4 [ДУПЛЕКС]

- Для осуществления дуплексного копирования (стр. 40).
- Для сканирования или отправки 2-сторонних оригиналов (стр. 36, 46).

5 [КОНТРАСТ]

- Для выбора контрастности при копировании (стр. 38).
- Для выбора контрастности при отправке факса (стр. 45).

6 [РАЗРЕШЕНИЕ]

- Для выбора разрешения при копировании (стр. 38).
- Для выбора разрешения при отправке факса (стр. 45).

7 [МАСШТАБ]

- Для увеличения или уменьшения документа при копировании (стр. 39).

[БЫСТРОЕ СКАНИРОВАНИЕ]

- Для сохранения сканированного документа в памяти и его последующей отправки (стр. 46).

8 [ОПЦИИ]

- Для создания копий с использованием различных типов разметки страницы (стр. 42).

[СПИСОК ВЫЗОВОВ]

- Для использования функций идентификации вызывающего абонента (стр. 59).

9 [МЕНЮ]

- Для начала или окончания программирования.

10 [ПОВТОРНЫЙ НАБОР][ПАУЗА]

- Для повторного набора последнего набранного номера. Если при отправке факса линия занята, аппарат автоматически набирает номер 2 раза или более.
- Для вставки паузы во время набора номера.

11 [ФЛЭШ]

- Для доступа к специальным телефонным службам или для пересылки вызовов на дополнительный телефонный аппарат.

12 [АВТООТВЕТ ФАКСА]

- Для включения/выключения режима автоответа (стр. 52).

13 [СТОП]

- Для остановки операции или сеанса программирования.
- Для удаления знака/цифры.

14 [ФАКС]

- Для переключения на режим факса (стр. 19, 45).

15 [РАССЫЛКА]

- Для отправки документа нескольким абонентам (стр. 49).

16 [РУЧНАЯ РАССЫЛКА]

- Для отправки документа нескольким абонентам с помощью клавиатуры набора номера (стр. 49).

17 Клавиши станций

- Для однокнопочного набора номера (стр. 47, 48).

18 Клавиша навигации

- Для выбора нужных настроек.
- Для регулировки громкости (стр. 21).
- Для поиска записи (стр. 48).

19 [ОК]

- Для сохранения параметра при программировании.

20 [НИЖ.РЕГИСТР]

- Чтобы выбрать станции 6–10 для однокнопочного набора номера (стр. 47, 48).

21 [МОНИТОР]

- Для набора номера без снятия трубки. Если при получении вызова нажать **[МОНИТОР]**, вы будете слышать абонента, но ваш абонент вас не услышит.

22 [ТОН]

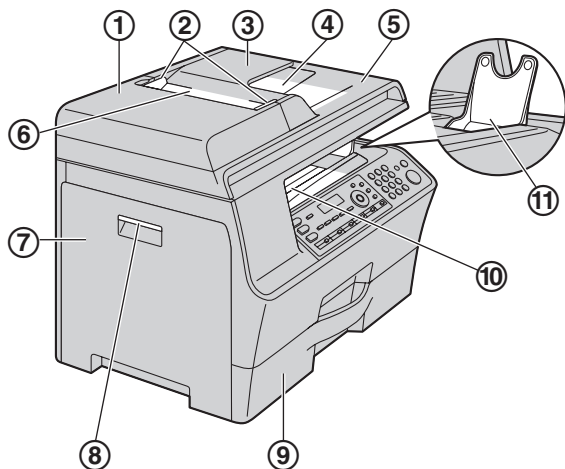
- Для временного перехода с импульсного режима на тональный во время набора номера, если телефонная компания предоставляет услугу только импульсного набора номера.

23 [СТАРТ]

- Для копирования документа (стр. 38).
- Для сканирования документа (сетевое сканирование) (стр. 33).
- Для отправки факса (стр. 45).

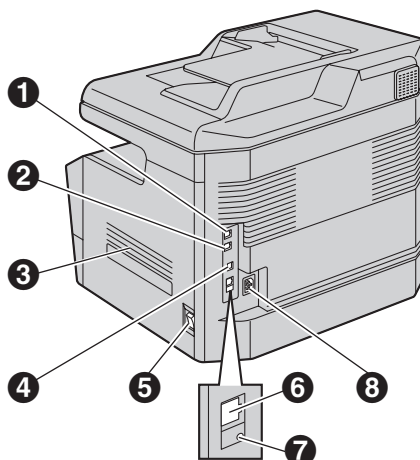
1.4 Обзор

1.4.1 Вид спереди



- ① Крышка АПД (автоматического податчика документов)
- ② Направляющие документов
- ③ Лоток для документов
- ④ Место выхода документов
- ⑤ Крышка для документов
- ⑥ Место входа документов
- ⑦ Левая крышка
- ⑧ Рычаг открывания левой крышки
- ⑨ Стандартный входной лоток
- ⑩ Место выхода бумаги для печати
 - Место для выхода бумаги данного аппарата может вместить приблизительно 100 отпечатанных листов (количество листов может варьироваться в зависимости от условий использования). Убирайте отпечатанные листы до того, как они заполнят место выхода бумаги для печати.
- ⑪ **Накопитель бумаги формата A4/Letter**
 - При использовании бумаги для печати формата A4 или Letter рекомендуется открывать накопитель бумаги формата A4/Letter. Не открывайте его при использовании бумаги для печати формата Legal.
 - Для формата A4 передвиньте накопитель в крайнее правое положение, затем откройте его. Для формата Letter просто откройте накопитель (передвигать его не нужно).
 - Накопитель бумаги формата A4/Letter может быть показан не на всех иллюстрациях.

1.4.2 Вид сзади



- ① Гнездо телефонного шнура
- ② Гнездо шнура дополнительного телефона
- ③ Громкоговоритель
- ④ Разъем интерфейса USB
- ⑤ Выключатель питания
- ⑥ Разъем сетевого интерфейса
 - 10Base-T/100Base-TX
- ⑦ LED-индикатор
- ⑧ Гнездо сетевого шнура

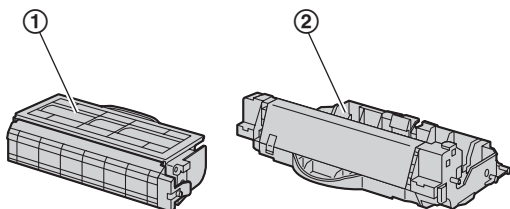
1.5 Тонер-картридж и модуль барабана

С аппаратом поставляется тонер-картридж для первоначального использования.

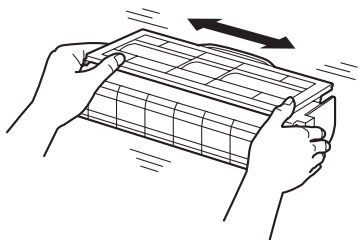
Осторожно:

- Прочитайте следующие инструкции до начала установки. Прочитав инструкции, откройте защитную упаковку модуля барабана. Модуль барабана содержит светочувствительный барабан. Воздействие света может повредить барабан. После того, как вы открыли защитную упаковку:
 - Не подвергайте модуль барабана воздействию света дольше, чем на 3 мин.
 - Не трогайте и не царапайте черную поверхность барабана внутри модуля барабана.
 - Не кладите модуль барабана в пыльные или загрязненные места или же в места с высокой влажностью.
 - Не подвергайте модуль барабана воздействию прямого солнечного света.
- Не оставляйте тонер-картридж на длительное время вне защитной упаковки. Это сокращает срок службы тонера.
- **МЫ НЕ НЕСЕМ ОТВЕТСТВЕННОСТИ ЗА КАКИЕ-ЛИБО ПОВРЕЖДЕНИЯ АППАРАТА ИЛИ УХУДШЕНИЕ КАЧЕСТВА ПЕЧАТИ, ВЫЗВАННЫХ ИСПОЛЬЗОВАНИЕМ ТОНЕР-КАРТРИДЖА ИЛИ МОДУЛЯ БАРАБАНА, ПРОИЗВЕДЕННЫХ НЕ КОМПАНИЕЙ PANASONIC.**
- **НЕ ЗАСЫПАЙТЕ ТОНЕР В ТОНЕР-КАРТРИДЖ ПО МЕРЕ ЕГО ИСЧЕРПАНИЯ.**

- 1 Извлеките тонер-картридж (1) и модуль барабана (2) из защитных упаковок.

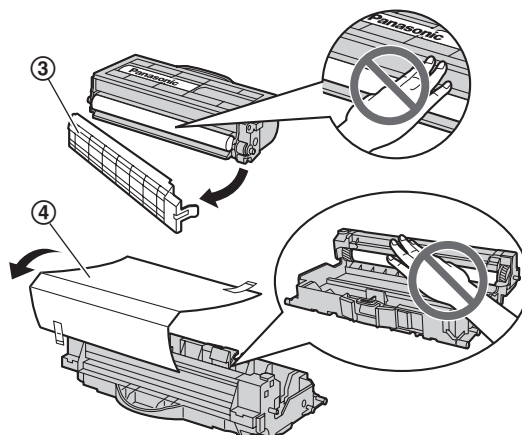


- 2 Встряхните тонер-картридж в горизонтальном направлении более 5 раз.

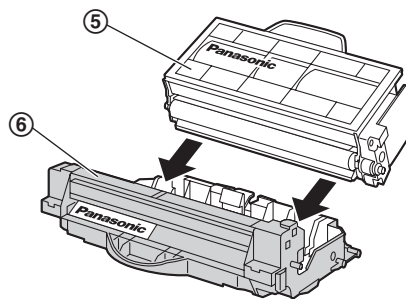


- 3 Отделите защитное покрытие (3) тонер-картриджа и удалите защитную ленту (4) из модуля барабана.

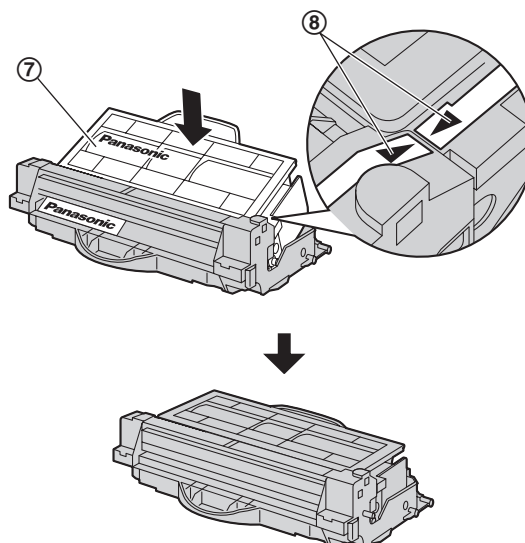
- Не трогайте и не царапайте черную поверхность барабана или тонера.



- 4 Вставьте тонер-картридж (5) в модуль барабана (6), начиная с верхнего угла.

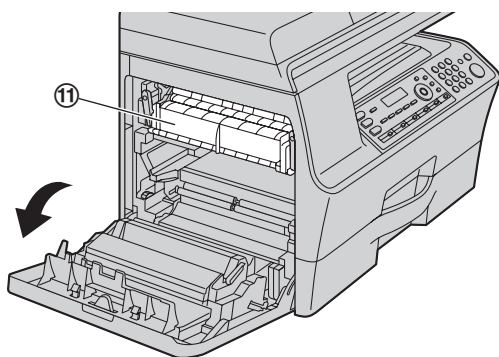
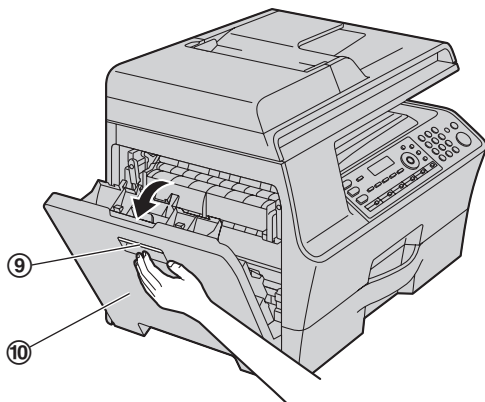


- 5 Нажмите на тонер-картридж (7) для его фиксации.
 - При правильной установке тонер-картриджа стрелки (8) должны совпадать.



1. Введение и установка

- 6 Удерживайте рычаг открывания левой крышки (9), затем потяните и откройте левую крышку (10).

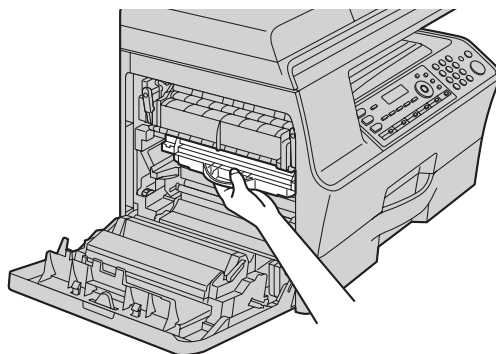
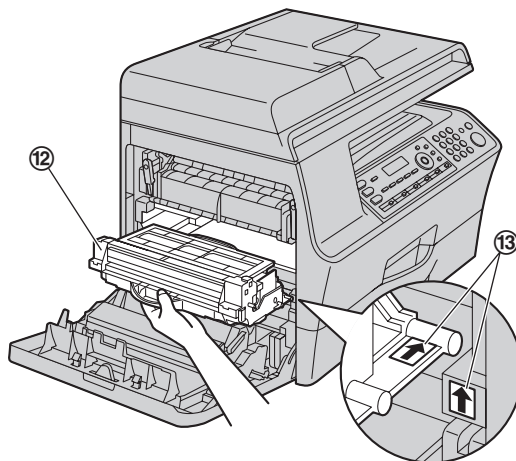


Осторожно:

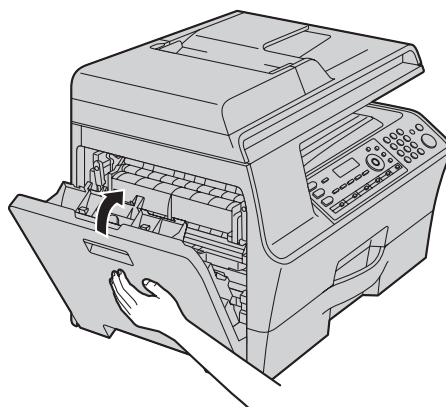
- Во время или сразу после печати термофиксатор (11) нагревается. Подождите, пока охладится нагреватель.

- 7 Вставьте барабан с тонером (12), держа его за центральную ручку.

- Чтобы проверить правильность установки модуля тонер-картриджа и барабана, убедитесь в том, что стрелки (13) совпадают.



- 8 Закройте левую крышку.



Когда следует заменять тонер-картридж и модуль барабана

При появлении на дисплее следующего сообщения замените тонер-картридж.

- “МАЛО ТОНЕРА”
- “НЕТ ТОНЕРА”

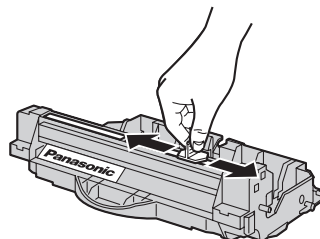
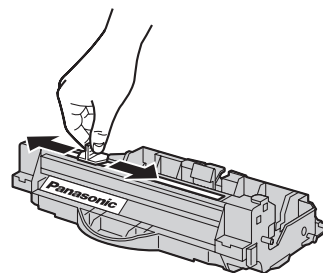
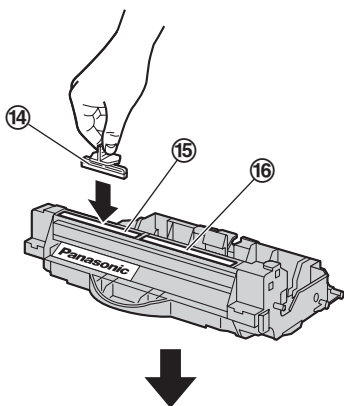
Примечание:

- Для выяснения срока службы и состояния модуля барабана распечатайте тестовую страницу принтера (стр. 112) и см. стр. 114 для получения сведений о сроке службы модуля барабана. При низком качестве печати, или если на дисплее отображается “**ЗАМЕНИТЕ БАРАБАН ЗАМ РАСХ МАТ-ЛЫ**”, замените тонер-картридж и модуль барабана.
- ДЛЯ ОБЕСПЕЧЕНИЯ ПРАВИЛЬНОЙ РАБОТЫ АППАРАТА НЕОБХОДИМО ИСПОЛЬЗОВАТЬ **ТОНЕР-КАРТРИДЖ И МОДУЛЬ БАРАБАНА ПРОИЗВЕДЕННЫХ ТОЛЬКО КОМПАНИЕЙ PANASONIC**. Информацию по аксессуарам см. на стр. 8.
- О сроке службы тонера и барабана см. стр. 114.

Чистка модуля барабана

Важно:

- Если канавка модуля барабана загрязнена, на отпечатанных листах могут появляться линии или грязные разводы. Для поддержания высокого качества печати удалите весь тонер, скопившийся внутри модуля барабана.
- Очиститель модуля барабана поставляется со сменным тонер-картриджем. При замене только тонер-картриджа очистите модуль барабана, используя очиститель.
- Вставьте очиститель (14) в левую канавку (15) и двигайте им из стороны в сторону не менее 3 раз, чтобы прочистить модуль барабана внутри. Повторите операцию для правой канавки (16).



Примечание:

- Убедитесь, что каждая канавка прочищена на всем протяжении до конца.

Утилизация отработанных материалов

Отработанные материалы должны быть утилизированы в соответствии со всеми действующими федеральными и местными нормами по охране окружающей среды.

Функция экономии тонера

Чтобы сократить расход тонера, установите функцию экономии тонера в значение ВКЛ (функция #482 на стр. 65). Срок службы тонер-картриджа увеличится приблизительно на 20 %. Эта функция может снизить качество печати.

1.6 Бумага для печати

Стандартный входной лоток вмещает:

- До 520 листов бумаги плотностью 75 г/м² (g/m²).
- До 470 листов бумаги плотностью 80 г/м² (g/m²).
- До 410 листов бумаги плотностью 90 г/м² (g/m²).
- До 100 листов бумаги плотностью 105 г/м² (g/m²).
- До 25 прозрачных пленок.*¹
- До 25 наклеек.*¹

*1 Только при использовании аппарата в качестве принтера. Подробнее см. стр. 30.

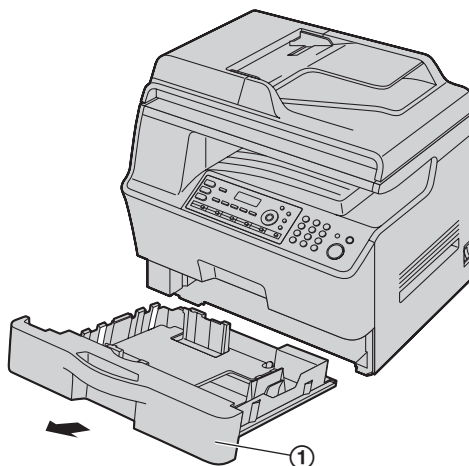
- По умолчанию для печати установлен формат обычной бумаги А4.
 - Чтобы использовать бумагу других форматов, измените настройку формата бумаги для печати (функция #380 на стр. 64).
 - Чтобы использовать тонкую или толстую бумагу, измените настройку типа бумаги для печати (функция #383 на стр. 64).

Замечание о бумаге для печати:

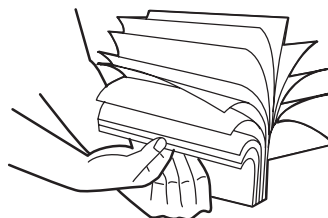
- До приобретения больших партий рекомендуется проверять бумагу (особенно ее специальные форматы и типы) в аппарате.
- Не используйте бумагу следующих типов:
 - Бумагу, содержащую более 20 % хлопка и/или волокна (например, бумагу для фирменных бланков или бумагу для резюме)
 - Очень гладкую, лощеную бумагу или бумагу с выраженной текстурой
 - Бумагу с поверхностным покрытием, поврежденную или мятую бумагу
 - Бумагу, к которой прикреплены посторонние объекты (например, ярлыки или скрепки)
 - Бумагу, содержащую бумажную и другую пыль, или бумагу с масляными пятнами
 - Бумагу, которая может плавиться, испаряться, терять цвет, выгорать или выделять ядовитые испарения при температуре около 200 °С (например, веленевую бумагу). Эти материалы могут попасть на ролик нагревателя и вызвать его повреждение.
 - Влажную бумагу
 - Бумагу для струйных принтеров
- Бумага некоторых типов предназначена только для печати на одной стороне. При низком качестве печати или неполадках подачи попробуйте печатать на другой стороне бумаги.
- Для обеспечения бесперебойной подачи и высокого качества печати рекомендуется использовать длиннозернистую бумагу.
- Не используйте бумагу различных типов или различной плотности одновременно. Это может вызывать замятия бумаги.
- Не используйте бумагу, напечатанную на данном аппарате, для двусторонней печати на других копирах или принтерах. Это может вызывать замятия бумаги.
- Во избежание скручивания не открывайте пачку бумаги до начала ее использования. Храните неиспользованную бумагу в оригинальной упаковке в сухом прохладном месте.
- Для пользователей, которые живут в зонах с повышенной влажностью: всегда храните бумагу в

кондиционированном помещении. Печать на влажной бумаге может привести к замятию бумаги.

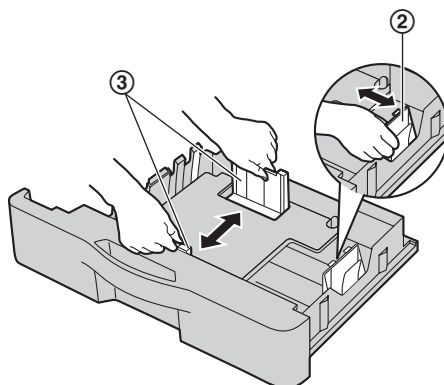
- 1 Выдвиньте стандартный входной лоток (①) до щелчка, а затем полностью выдвиньте лоток, поднимая его переднюю часть.



- 2 До загрузки стопки бумаги в аппарат разберите бумагу веером, чтобы предотвратить ее застревание.



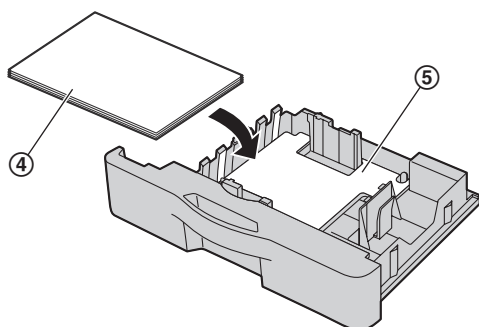
- 3 Сожмите пальцами правую часть направляющей бумаги для печати (②) и сдвиньте ее до отметки формата бумаги. Зажмите пальцами передние и задние направляющие бумаги для печати (③) одновременно, а затем сдвиньте их вместе до отметки формата бумаги.



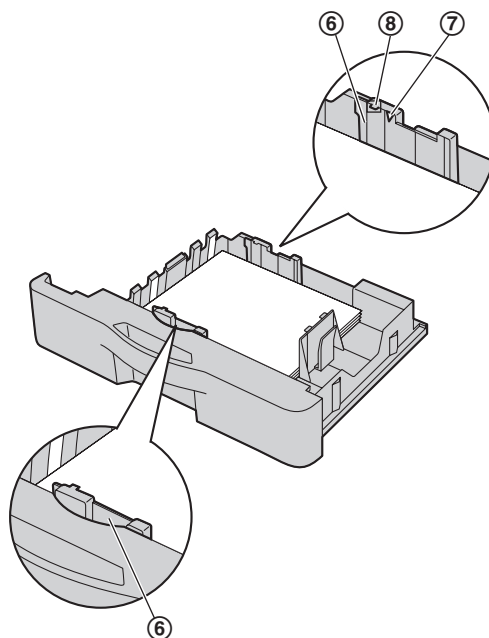
- 4 Загрузите бумагу стороной печати вверх (④).

Важно:

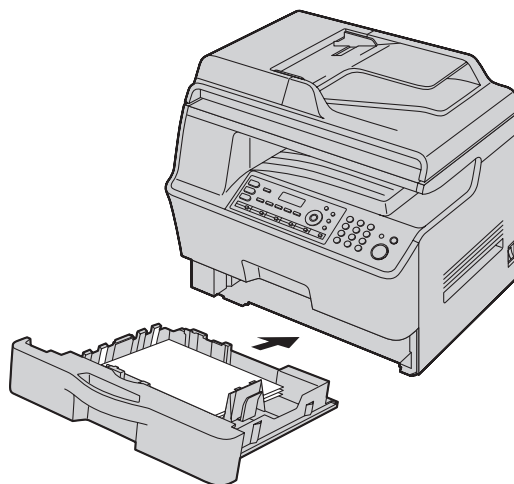
- При необходимости надавите на пластину (5) в стандартном входном лотке до защелкивания.



- Убедитесь, что направляющие бумаги для печати (6) совмещены с отметками формата бумаги, и бумага для печати находится под меткой ограничителя бумаги (7). Бумага не должна загружаться выше выступа (8).



- 5** Вставьте стандартный входной лоток в аппарат, поднимая переднюю часть лотка. Затем до конца вставьте лоток в аппарат.



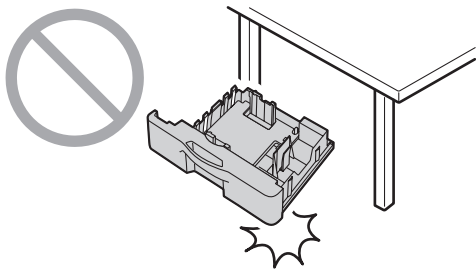
Примечание:

- Если бумага загружена неправильно, ее следует поправить, так как иначе она может замяться.
- Если стандартный входной лоток не закрывается, возможно, пластину в стандартном входном лотке не зафиксирована. Нажмите на бумагу и убедитесь, что она ровно лежит в стандартном входном лотке.

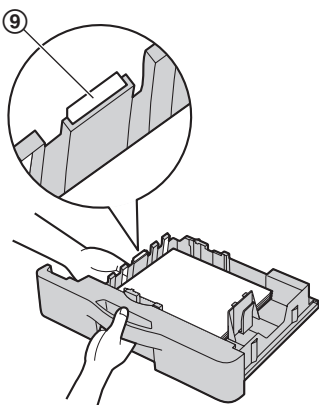
1. Введение и установка

Меры предосторожности при обращении со стандартным входным лотком

- Не роняйте стандартный входной лоток.



- Извлекая или устанавливая стандартный входной лоток, держите его обеими руками. Стандартный входной лоток, заполненный бумагой для печати, весит приблизительно 4,8 кг (kg). Не прикасайтесь к пластине (9) с левой стороны стандартного входного лотка.

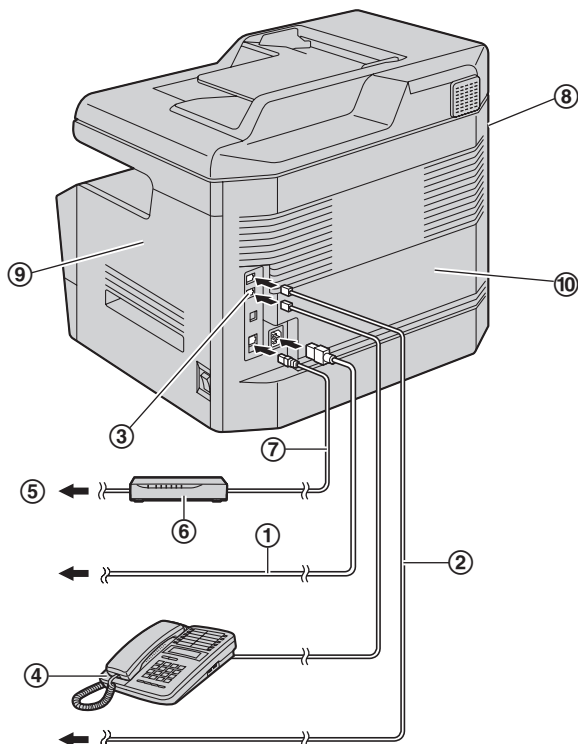


Приблизительно 4,8 кг (kg)

2.1 Подключение

Осторожно:

- При эксплуатации аппарата сетевая розетка должна находиться рядом с устройством в легкодоступном месте.
- Используйте только телефонный шнур, поставляемый с аппаратом.
- Не удлиняйте телефонный шнур.



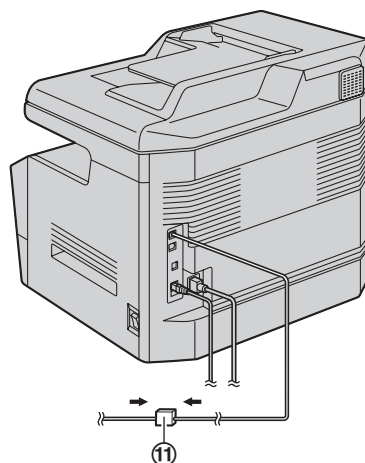
- ① Сетевой шнур
 - Подсоедините к сетевой розетке (220-240 В (V), 50/60 Гц (Hz)).
- ② Телефонный шнур
 - Подсоедините к гнезду одноканальной телефонной линии.
- ③ Разъем [EXT]
 - Можно подсоединить автоответчик или дополнительный телефон. Если заглушка установлена, удалите ее.
- ④ Автоответчик (не входит в поставку)
- ⑤ К сети Интернет
- ⑥ Сетевой маршрутизатор/сетевой концентратор (не входят в комплект поставки)
 - Также позволяют подсоединять сетевые компьютеры.
- ⑦ Сетевой кабель (не входит в комплект поставки)
 - Для обеспечения соответствия требованиям по безопасности используйте только экранированный сетевой кабель (кабель Ethernet категории 5 (Cat-5)).

ВАЖНОЕ ЗАМЕЧАНИЕ ДЛЯ СОЕДИНЕНИЯ ПО USB

- НЕ ПОДСОЕДИНЯЙТЕ АППАРАТ К КОМПЬЮТЕРУ С ПОМОЩЬЮ КАБЕЛЯ USB, ПОКА НЕ БУДЕТ ВЫВЕДЕН СООТВЕТСТВУЮЩИЙ ЗАПРОС ВО ВРЕМЯ УСТАНОВКИ ПРОГРАММНОГО ОБЕСПЕЧЕНИЯ MULTI-FUNCTION STATION (стр. 25).

Примечание:

- Не размещайте предметы в пределах следующих расстояний:
 - Левая сторона (⑧): 40 см (cm)
 - Правая сторона (⑨) и задняя сторона (⑩): 10 см (cm)
- Если к той же телефонной линии подсоединено любое другое устройство, данный аппарат может мешать работе устройства в сети.
- Если аппарат используется с компьютером, и ваш поставщик услуг Интернета рекомендует установить фильтр (⑪), подключите фильтр следующим образом.



- Телефонную трубку нельзя подсоединить непосредственно к этому аппарату. Для разговора с другим абонентом подсоедините дополнительный телефон.

Аппарат предназначен для использования в России, Украине и Казахстане в соответствии с функцией настройки места нахождения.

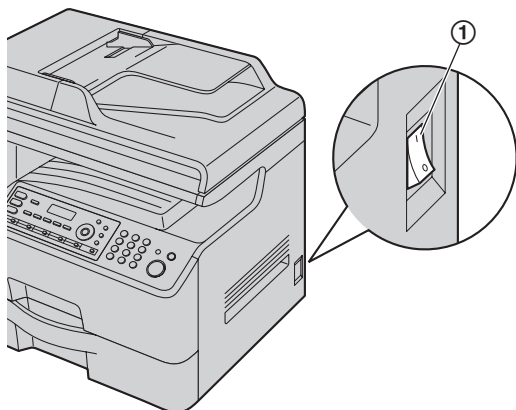
Страной по умолчанию установлена Россия. Чтобы изменить настройку места нахождения, см. стр. 62 (функция #114).

Использование сетевого маршрутизатора/сетевого концентратора

- Рекомендуется использовать сетевые маршрутизаторы/сетевые концентраторы (⑥) в безопасных сетевых средах. Обратитесь к сетевому администратору по поводу настроек брандмауэра и т.д.
- Гарантия не покрывает ущерба, вызванного неполадками безопасности, равно как и любыми относящимися к ней недостатками.

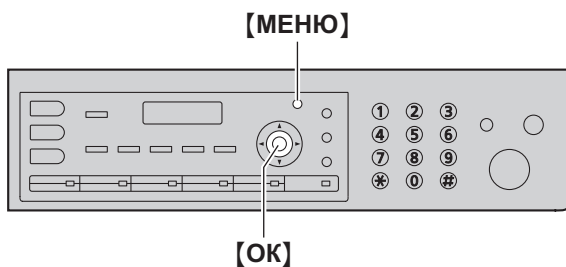
2.2 Включение выключателя электропитания

Установите выключатель электропитания в положение включения (1).



2.3 Режим набора номера

Если не удается осуществить набор телефонного номера (стр. 45), измените эту настройку в соответствии с услугой, предоставляемой телефонной компанией.



- 1 **[МЕНЮ]**
- 2 Нажмите **[*][1][2][0]** для отображения "РЕЖ. НАБ. НОМЕРА".
- 3 Нажмите **[1]** или **[2]**, чтобы выбрать нужную установку.
[1] "ИМПУЛЬСНЫЙ" (по умолчанию): для набора номера в импульсном режиме.
[2] "ТОНАЛЬНЫЙ": для тонального набора.
- 4 **[ОК]**
- 5 Нажмите **[МЕНЮ]** для выхода.

2.4 Выбор режима работы (сканирование/копирование/факс)

Нужный режим можно выбрать, нажав одну из следующих кнопок.



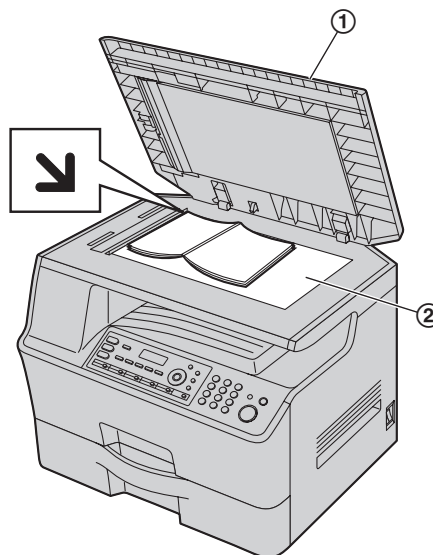
- **[СКАНЕР]**: выберите этот режим при использовании аппарата в качестве сканера (стр. 33).
- **[КОПИР]**: выберите этот режим при использовании аппарата в качестве копира (стр. 38).
- **[ФАКС]**: выберите этот режим при использовании аппарата в качестве факса (стр. 45).

Примечание:

- Режим копирования является режимом по умолчанию.
- Можно изменить режим работы по умолчанию (функция #463, стр. 65) и таймер возврата к режиму работы по умолчанию (функция #464, стр. 65).

2.5 Установка оригинала документа

2.5.1 Использование стекла сканера

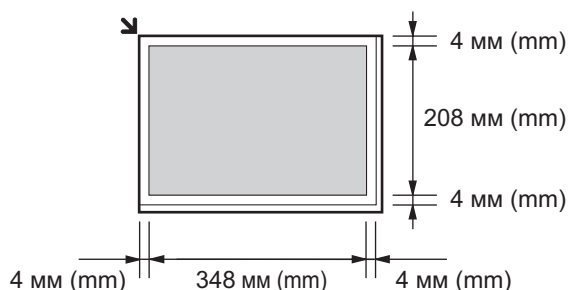


- 1 Откройте крышку для документов (①).
- 2 Расположите документ **ЛИЦЕВОЙ СТОРОНОЙ ВНИЗ** на стекло сканера (②), совместив левый верхний угол документа с углом, на котором установлена метка ↙.
- 3 Закройте крышку для документов.

Примечание:

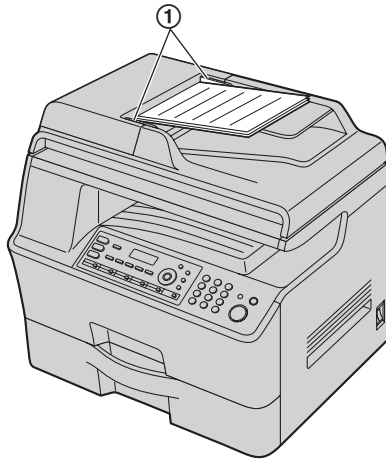
- Убедитесь, что в автоматическом податчике нет документов.
- Аккуратно поместите оригинал на стекло сканера. Во избежание неполадок не нажимайте слишком сильно.
- Если оригиналом является толстая книга, не закрывайте крышку для документов.
- Убедитесь в том, что любые чернила, паста-корректор или жидкость на документе полностью высохли.
- Эффективная зона сканирования показана с помощью затененной области:

Ширина сканирования



2. Подготовка

2.5.2 Использование автоматического податчика документов

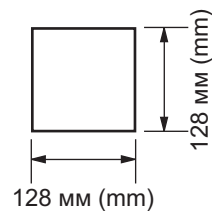


- 1 Вставляйте документы (до 50 страниц) ЛИЦЕВОЙ СТОРОНОЙ ВВЕРХ в податчик, пока не раздастся один звуковой сигнал.
- 2 Отрегулируйте положение направляющих документа (①) по действительному размеру документа.

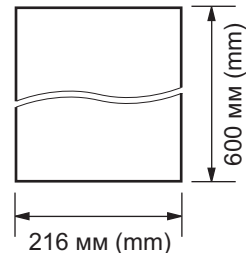
Примечание:

- Убедитесь, что на стекле сканера нет документов.
- Убедитесь в том, что любые чернила, паста-корректор или жидкость на документе полностью высохли.
- Удалите с документа скрепки, скобки и т.п.
- Не вставляйте документы следующих типов (взамен скопируйте документ с помощью стекла сканера и установите копию.):
 - Бумагу с химической обработкой поверхности (копировальная или безуглеродная бумага для копирования)
 - Электростатически заряженную бумагу
 - Скрученную, мятую или рваную бумагу
 - Бумагу с поверхностным покрытием
 - Бумагу с печатью на обороте, которая видна на просвет (например, газета)
- Общая высота ровно лежащих документов не должна превышать 5 мм (mm). Если документов больше, чем это позволяет емкость автоматического податчика документов, они могут упасть или вызвать замятие в податчике.
- Чтобы отправить документ, ширина которого меньше 210 мм (mm), рекомендуется сделать копию оригинала на бумаге формата A4 или Letter на копировальном аппарате и отправить копию оригинала для достижения лучшего результата.
- Не устанавливайте документы, не удовлетворяющие требованиям к формату и плотности. Копируйте документ с помощью стекла сканера и установите копию.
- Доступный размер документа, плотность документа и ширина сканирования представлены ниже.

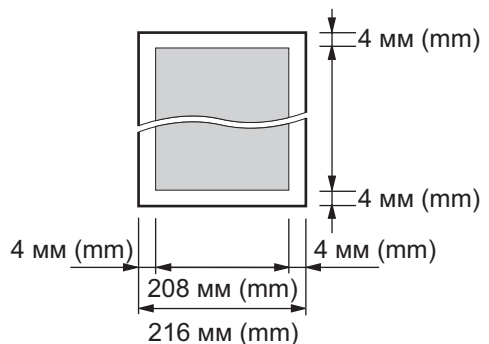
Минимальный размер документа



Максимальный размер документа



Ширина сканирования



- Сканируется затененная область.
- При использовании аппарата в качестве сканера (стр. 33, 37) эффективная длина копирования зависит от выбранного формата бумаги.

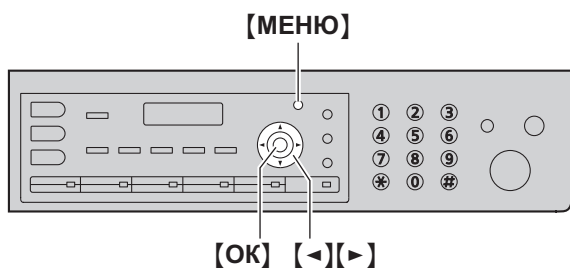
Плотность документа

- Отдельный лист:
45–90 г/м² (g/m²)
- Несколько листов:
60–80 г/м² (g/m²)

2.6 Функция Help

Аппарат содержит полезную информацию, которую можно распечатать для ознакомления.

- "СПИСОК ФУНКЦИЙ"
- "ТЕЛ. СПРАВОЧНИК"
- "ПРИЕМ ФАКСА"
- "ИДЕНТ. ВЫЗЫВ. АБОН"

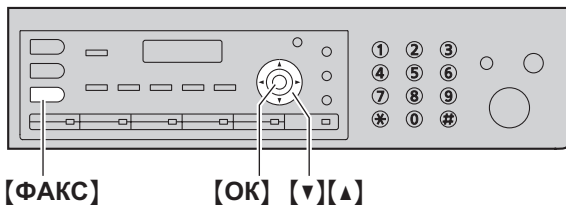


- 1 Нажимайте **[МЕНЮ]** до отображения "помощь".
- 2 Нажимайте **[<-]** или **[>-]** для отображения необходимой записи. → **[OK]**
- 3 Нажмите **[МЕНЮ]** для выхода.

2.7 Регулировка громкости

Важно:

- Перед регулировкой громкости установите режим работы на режим доставки факсов. Если индикатор **[ФАКС]** выключен, включите его, нажав **[ФАКС]**.



Громкость звонка

Когда аппарат находится в режиме ожидания, нажмите **[v]** или **[^]**.

- Громкость звонка можно отрегулировать, только если на входе податчика документов нет документов.

Чтобы выключить звонок

Нажимайте **[v]** до отображения "звонок выкл=ок?". → **[OK]**

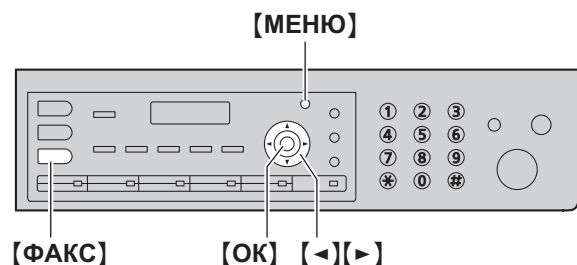
- Аппарат не звонит.
- Чтобы снова включить звонок, нажмите **[^]**.

Уровень громкости монитора

При пользовании функцией монитора, нажмите **[v]** или **[^]**.

2.8 Дата и время

Рекомендуется установить дату и время. Ваши абоненты будут получать дату и время вашего аппарата в заголовке документов.



1 [МЕНЮ] → [#][1][0][1] → [ОК]

Д: 01/М: 01/Г: 11
ВРЕМЯ: 00:00

2 Введите текущий день/месяц/год/час/минуту, выбрав по 2 цифры для каждого значения. Нажимайте [✳], чтобы выбрать “АМ” или “РМ” или 24-часовой формат времени. Пример: 3 августа, 2011 10:15 РМ (12-часовой формат)

1. Нажмите [0][3] [0][8] [1][1] [1][0] [1][5].

Д: 03/М: 08/Г: 11
ВРЕМЯ: 10:15

2. Нажимайте [✳] для выбора “РМ”.

3 [ОК]

4 Нажмите [МЕНЮ] для выхода.

Примечание:

- Для проверки настройки даты и времени нажмите [ФАКС], чтобы временно переключить аппарат в режим факса.
- Дата и время вашего аппарата используются как заголовков в следующих случаях:
 - При отправке документа в качестве вложенного файла на адрес электронной почты непосредственно с аппарата (сканирование на адрес электронной почты) (стр. 34).
 - При отправке факсов (стр. 45).
- Если дата и время установлены неправильно, ваш абонент получит в заголовке неправильную дату и время. Это может запутать абонента.

Для исправления ошибки

Нажмите [◀] или [▶] для перевода курсора к неверно введенному знаку и исправьте его.

Если вы подключили услугу идентификации вызывающих абонентов

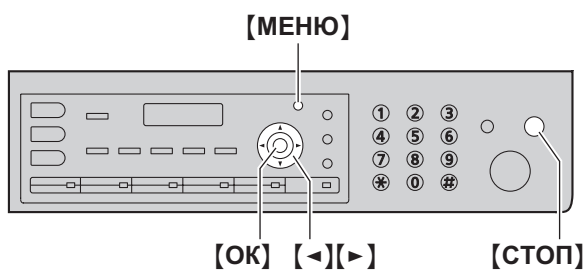
Дата и время устанавливаются автоматически в соответствии с информацией о вызывающем абоненте.

- Чтобы использовать данную функцию, убедитесь, что для настройки времени установлено значение “АВТО” (функция #226 на стр. 64).

- Если время не было ранее установлено, функция идентификации вызывающего абонента не сможет настроить часы.

2.9 Ваш логотип

Можно запрограммировать ваш логотип (имя, название компании и т.д.), чтобы он воспроизводился в верхней части каждой отправленной страницы.



- 1 [МЕНЮ] → [∗][1][0][2] → [ОК]

ЛОГОТИП=

- 2 Введите ваш логотип до 30 знаков (о вводе знаков см. стр. 83). → [ОК]
- 3 Нажмите [МЕНЮ] для выхода.

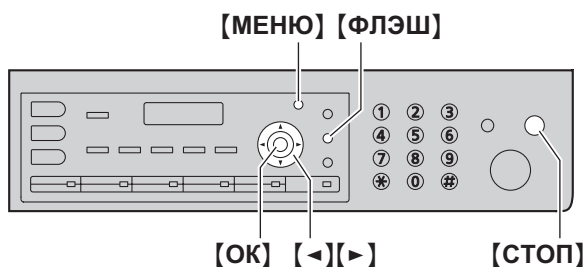
Для исправления ошибки

Нажмите [◀] или [▶] для перевода курсора к неверно введенному знаку и исправьте его.

- Чтобы удалить все знаки, нажмите и удерживайте [СТОП].

2.10 Телефонный номер вашего факса

Можно запрограммировать телефонный номер вашего факса, чтобы он воспроизводился в верхней части каждой отправленной страницы.



- 1 [МЕНЮ] → [∗][1][0][3] → [ОК]

NO. =

- 2 Введите телефонный номер вашего факса длиной не более 20 цифр.
 - Для ввода "+" нажмите [∗].
 - Для ввода пробела нажмите [∗].
 - Для ввода дефиса нажмите [ФЛЭШ].
 - Для удаления символа нажмите [СТОП].

- 3 [ОК]

- 4 Нажмите [МЕНЮ] для выхода.

Для исправления ошибки

Нажмите [◀] или [▶] для перевода курсора к неверно введенному знаку и исправьте его.

- Чтобы удалить все номера, нажмите и удерживайте [СТОП].

2.11 Конфигурирование аппарата для доступа к сети

С помощью компьютера, подсоединенного к сети, можно печатать и сканировать документы, а также получать и отправлять факсы. Чтобы активировать эти функции, для аппарата необходимо задать IP-адрес, маску подсети и шлюз по умолчанию.

Важно:

- При задании IP-адреса, маски подсети и шлюза по умолчанию проконсультируйтесь у вашего сетевого администратора.

2.11.1 Автоматическая настройка с помощью DHCP-сервера

Ваша ситуация:

– Если к сети подсоединен только один аппарат.

Если ваш сетевой администратор управляет сетью с помощью DHCP-сервера (Dynamic Host Configuration Protocol), сервер автоматически назначает аппарату IP-адрес (Internet Protocol), маску подсети и шлюз по умолчанию.

- 1 Подсоединив сетевой кабель к аппарату и компьютеру, включите выключатель электропитания.
 - IP-адрес, маска подсети и шлюз по умолчанию будут заданы автоматически.
- 2 Установите приложение Multi-Function Station на компьютер, с которым его предполагается использовать. Подробнее см. стр. 25.

Примечание:

- Можно подсоединить два или более аппарата и назначать IP-адреса автоматически с помощью DHCP-сервера, однако во избежание осложнений с настройкой и доступом по сети мы рекомендуем назначать статические IP-адреса вручную для каждого аппарата.

2.11.2 Настройка вручную

Ваша ситуация:

- Если ваш сетевой администратор не управляет сетью с помощью DHCP-сервера.
- Если к сети подсоединено два аппарата или более.

Необходимо назначить IP-адрес, маску подсети и шлюз по умолчанию вручную.

- 1 [МЕНЮ]
- 2 Нажмите [⇄][5][0][0] для отображения “DHCP”.
- 3 Нажмите [0] для выбора “откл”. → [ОК]
- 4 Задайте каждый пункт.

Чтобы задать IP-адрес, выполните следующие действия.

1. Нажмите [5][0][1] для отображения “IP АДРЕС”.
2. [ОК] → Введите IP-адрес аппарата. → [ОК]

Чтобы задать маску подсети, выполните следующие действия.

1. Нажмите [5][0][2] для отображения “МАСКА ПОДСЕТИ”.

2. [ОК] → Введите маску подсети для сети. → [ОК]

Чтобы задать шлюз по умолчанию, выполните следующие действия.

1. Нажмите [5][0][3] для отображения “ШЛЮЗ ПО УМОЛЧ”.
2. [ОК] → Введите шлюз по умолчанию для сети. → [ОК]

- 5 Нажмите [МЕНЮ] для выхода.

- 6 Установите приложение Multi-Function Station на компьютер, с которым его предполагается использовать. Подробнее см. стр. 25.

Для исправления ошибки в IP-адресе, маске подсети или шлюзе по умолчанию

Нажмите [←] или [→] для перевода курсора к неверно введенному знаку и исправьте его.

2.11.3 Настройка компьютера для приема ПК-факсов

Необходимо выбрать компьютер, который будет использоваться для приема факсов.

Важно:

- Предварительно убедитесь, что для параметра факсимильной связи с помощью компьютера установлено значение “ВСЕГДА” или “СОЕДИНЕНО” (функция #442 на стр. 69).
- Заблаговременно убедитесь в том, что режим предварительного просмотра факса выключен (функция #448 на стр. 57).

- 1 [МЕНЮ] → [⇄][4][4][3] → [ОК]
- 2 Нажимайте [▼] или [▲] для выбора нужного компьютера. → [ОК]
- 3 Нажмите [МЕНЮ] для выхода.

Примечание:

- Если аппарат не подсоединен к сети, то компьютером для приема ПК-факсов по умолчанию назначается компьютер, подсоединенный к аппарату через интерфейс USB.
- Чтобы нужный компьютер можно было легко выбрать, заблаговременно измените имя ПК (стр. 27).

2.12 Установка программного обеспечения Multi-Function Station

2.12.1 Необходимая компьютерная среда

С помощью программного обеспечения Panasonic Multi-Function Station аппарат может выполнять следующие функции:

- выполнять печать на обычной бумаге, тонкой и плотной бумаге, прозрачной пленке и наклейках;
- предварительный просмотр документов и изменение параметров принтера перед выполнением печати (с помощью служебной программы Easy Print Utility)
- сканировать документы и преобразовывать изображение в текст с помощью программного обеспечения OPC (Оптическое распознавание символов) Readiris;
- сканировать из других приложений для Microsoft® Windows®, поддерживающих TWAIN-сканирование и WIA-сканирование (Windows XP/Windows Vista®/Windows 7, только USB-соединение);
- сохранять, редактировать или удалять записи в телефонных справочниках с помощью компьютера;
- программировать функции с помощью компьютера;
- отправлять и получать факсимильные документы с помощью компьютера.

Для использования программного обеспечения Multi-Function Station на вашем компьютере требуется следующее:

Операционная система:

Windows 98/Windows Me/Windows 2000/Windows XP/Windows Vista/Windows 7

ЦП:

Windows 98/Windows Me/Windows 2000: процессор Pentium® II или более мощный

Windows XP: процессор Pentium III или более мощный

Windows Vista/Windows 7: Pentium 4 или более мощный

ОЗУ:

Windows 98/Windows Me: 64 МБ (МБ) (рекомендуется 128 МБ (МБ) или больше)

Windows 2000/Windows XP: 128 МБ (МБ) (рекомендуется 256 МБ (МБ) или больше)

Windows Vista: 512 МБ (МБ) (рекомендуемый объем — не менее 1 ГБ (ГБ))

Windows 7: 1 ГБ (ГБ) (рекомендуется 2 ГБ (ГБ) или больше)

Другое оборудование:

Дискковод CD-ROM

Жесткий диск, не менее 150 МБ (МБ) свободного пространства

Интерфейс USB

Сетевой интерфейс (10Base-T/100Base-TX)

Другие:

Internet Explorer® 5.0 или более поздняя версия

Предупреждение:

- Чтобы обеспечить соответствие ограничениям на постоянное излучение:
 - используйте только экранированный кабель USB (например, сертифицированный кабель Hi-Speed USB 2.0).
 - используйте только экранированный кабель локальной сети (кабель Ethernet категории 5 (Cat-5)).

- Для защиты аппарата в районах, где случаются грозы, используйте только экранированный кабель USB.
- Для использования служебной программы Easy Print Utility на компьютере необходимо выполнить описанные ниже действия:
 - Windows 2000 с пакетом обновления SP 4 и обновлением для системы безопасности для Windows 2000 (KB835732).
Установите KB835732 из сайта загрузок корпорации Microsoft перед установкой служебной программы Easy Print Utility.
 - Windows XP с пакетом обновления SP 2 или более поздней версии.

2.12.2 Установка программного обеспечения Multi-Function Station на компьютер

- Установите программное обеспечение Multi-Function Station (находится на компакт-диске) до подсоединения аппарата к компьютеру с помощью кабеля USB. Если аппарат подсоединен к компьютеру с помощью кабеля USB до установки программного обеспечения Multi-Function Station, отображается диалоговое окно [Мастер нового оборудования]. Щелкните [Отмена], чтобы закрыть его.
- В данном руководстве приводятся примеры экранов операционной системы Windows XP, предназначенные только для справки.
- Примеры экранов в данном руководстве могут несколько отличаться от экранов фактического продукта.
- Функции программного обеспечения и внешний вид могут быть изменены без уведомления.
- Если используется также серия KX-MB200/KX-MB700/KX-FLB880, см. стр. 101.

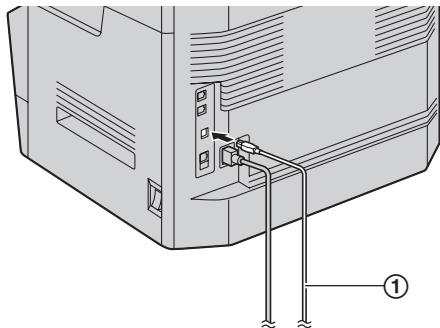
- 1 Запустите Windows и закройте все остальные приложения.
 - Для установки программного обеспечения Multi-Function Station пользователи Windows 2000, Windows XP, Windows Vista и Windows 7 должны войти в систему в качестве администратора.
- 2 Вставьте прилагаемый компакт-диск в устройство для чтения компакт-дисков.
 - Если отображается диалоговое окно [Выберите язык], выберите язык для использования с этим программным обеспечением. Щелкните [ОК].
 - Если установка не начинается автоматически: Щелкните [пуск/Пуск]. Выберите [Выполнить...]. Введите "D:\install" (где "D" – буква устройства для чтения компакт-дисков). Щелкните [ОК]. (Если вы не знаете, какая буква соответствует устройству для чтения компакт-дисков, запустите Проводник Windows и определите букву устройства.)
- 3 [Простая установка]
 - Установка начинается автоматически.
- 4 После запуска программы установки выполняйте инструкции на экране.
 - Кроме того, будет установлена программа Easy Print Utility (стр. 30), программа оптического распознавания текста Readiris (стр. 34) и средство проверки статуса устройства (стр. 84).

2. Подготовка

5 Открывается диалоговое окно [Тип соединения].

Для соединения USB:

1. [Соединить с помощью USB-кабеля.] → [Далее]
 - Открывается диалоговое окно [Подключите устройство].
2. Соедините аппарат и компьютер с помощью кабеля USB (1) и нажмите [Далее].



- После подсоединения аппарата к компьютеру модель определяется автоматически.
 - При необходимости имя аппарата можно изменить.
3. Щелкните [Установка] и следуйте инструкциям на экране.
 - Файлы копируются на ваш компьютер.

Для сетевого соединения:

1. [Соединить по сети.] → [Далее]
 - Открывается диалоговое окно [Выберите сетевое устройство].
2. Установите флажок [Выбрать в списке поиска] и выберите аппарат из списка.
 - Если имя нужного аппарата не отображается в списке, и IP-адрес для аппарата уже назначен, установите флажок [Прямой ввод] и введите IP-адрес.
3. [Далее]
 - При необходимости имя аппарата можно изменить.
4. Щелкните [Установка] и следуйте инструкциям на экране.
 - Файлы копируются на ваш компьютер.

Важное замечание

Если используется операционная система Windows XP, Windows Vista или Windows 7, после подключения аппарата с помощью кабеля USB может появиться сообщение. Это является нормой, и программное обеспечение не вызовет никаких неполадок в работе операционной системы. Установку можно продолжить. Отображается сообщение:

- **Для пользователей Windows XP**
"Устанавливаемое программное обеспечение не тестировалось на совместимость с Windows XP."
- **Для пользователей ОС Windows Vista/Windows 7**
"Установить программное обеспечение для данного устройства?"

Для просмотра или установки инструкции по эксплуатации

1. Запустите Windows и вставьте прилагаемый компакт-диск в устройство для чтения компакт-дисков.
2. Нажмите [Инструкция по эксплуатации], а затем для просмотра или установки инструкции по эксплуатации в формате PDF следуйте инструкциям на экране.
 - Для просмотра инструкции по эксплуатации необходима программа Adobe® Reader®.

Примечание:

- Если при установке программного обеспечения Multi-Function Station появляется сообщение, предлагающее вставить компакт-диск с операционной системой, вставьте его в привод для CD-ROM.
- Если вы установили инструкцию по эксплуатации, ее можно просмотреть в любой момент, щелкнув [?] в программе запуска Multi-Function Station.

Использование другого аппарата с компьютером

Необходимо добавить драйвер принтера для каждого аппарата следующим образом.

1. Запустите Windows и вставьте прилагаемый компакт-диск в устройство для чтения компакт-дисков.
2. [Изменить] → [Добавить Multi-Function Station драйвер]. Затем следуйте инструкциям на экране.

Примечание:

- Вы не можете одновременно подсоединять к компьютеру более одного аппарата (только USB-соединение).

Для изменения программного обеспечения (добавление или удаление каждого компонента)

После установки можно в любое время выбирать компоненты для установки или удаления.

Для изменения программного обеспечения Multi-Function Station пользователи Windows 2000, Windows XP, Windows Vista и Windows 7 должны войти в систему в качестве администратора.

1. Запустите Windows и вставьте прилагаемый компакт-диск в устройство для чтения компакт-дисков.
2. [Изменить] → [Изменить утилиты]. Затем следуйте инструкциям на экране.

Удаление программного обеспечения

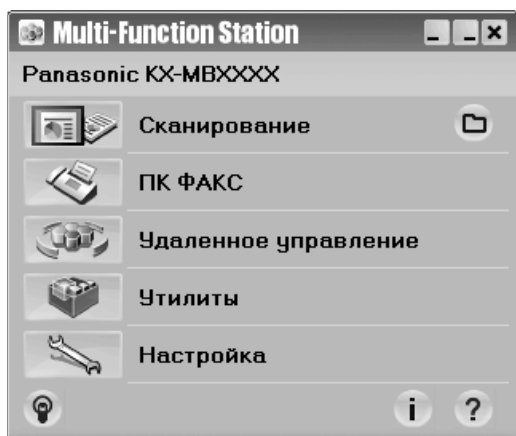
Для удаления программного обеспечения Multi-Function Station пользователи Windows 2000, Windows XP, Windows Vista и Windows 7 должны войти в систему в качестве администратора.

[пуск/Пуск] → [Все программы] или [Программы] → [Panasonic] → имя аппарата → [Удалить]. Затем следуйте инструкциям на экране.

2.13 Запуск программного обеспечения Multi-Function Station

[пуск/Пуск] → [Все программы] или [Программы] → [Panasonic] → имя аппарата → [Multi-Function Station]

- Отображается Multi-Function Station.



[Сканирование] (стр. 37)

- Для сканирования и отображения отсканированных изображений.
- Для сканирования и создания файла изображения.
- Для сканирования и отправки по электронной почте.
- Для сканирования и преобразования изображения в редактируемый текст.

[ПК ФАКС]

- Для отправки документа, созданного на компьютере, в качестве факсимильного сообщения (стр. 50).
- Для отображения факсимильного документа, полученного на компьютер (стр. 57).

[Удаленное управление] (стр. 84)

- Для программирования функций.
- Для сохранения, редактирования или удаления записей в справочниках.
- Для просмотра записей в журнале или в списке вызывавших абонентов.
- Для сохранения информации об абоненте в справочниках.
- Для сохранения или удаления элементов для передачи по рассылке.

[Утилиты]

- Для запуска приложения Multi-Function Viewer (стр. 37).
- Для запуска приложения Device Monitor (стр. 84).
- Для запуска приложения для оптического распознавания текста (стр. 34).
- Для запуска веб-страницы настройки (стр. 61, 84) (только сетевое соединение).

[Настройка] (стр. 27)

- Для изменения общих настроек.
- Для изменения настроек сканирования.

[?]

- Для получения подробных инструкций по программному обеспечению Multi-Function Station.
- Для просмотра инструкции по эксплуатации.

[?]

- Для отображения подсказок.

[i]

- Для отображения информации о программном обеспечении Multi-Function Station.

Примечание:

- С помощью приложения "Статус устройства" можно проверить подключение аппарата к компьютеру (стр. 84).
- Функции компьютера (печать, сканирование и т.д.) могут действовать неправильно в следующих ситуациях:
 - Если аппарат подсоединен к компьютеру, собранному пользователем.
 - Если аппарат подсоединен к компьютеру через карту PCI или другую карту расширения.
 - Если аппарат подсоединен к другому оборудованию (например, к концентратору USB или к интерфейсному адаптеру) и не подсоединен непосредственно к компьютеру.

Для изменения настроек

Настройку программного обеспечения Multi-Function Station можно изменить предварительно.

1. Выберите [Настройка] в приложении Multi-Function Station.
2. Щелкните нужную вкладку и измените настройки. → [ОК]

[Общие]

- [Настройка окна программы запуска приложений]: для выбора типа отображения программы запуска.
- [Путь к OPC]: для выбора программного обеспечения OPC.
- [Список имен ПК в устройстве] (только сетевое соединение): для выбора, будет ли отображаться имя компьютера на дисплее аппарата.
- [Имя ПК] (только сетевое соединение): имя компьютера, которое будет отображаться на дисплее аппарата.

[Сканирование]

- [Сохранить в]: для выбора папки сохранения сканированного изображения.
- [Просмотр][Файл][E-mail][OPC][Выборочный]: для изменения настроек сканирования приложения сканирования Multi-Function Station.

Примечание:

- Во избежание ошибок присвойте уникальное имя для [Имя ПК]. В противном случае отсканированное изображение может быть отправлено на другой компьютер.

Выбор приложения электронной почты по умолчанию

Приложение электронной почты по умолчанию используется при выполнении операции "4.1.3 Сканирование для отправки по электронной почте", стр. 34.

Приложение электронной почты по умолчанию можно выбрать следующим образом.

Для Windows 98/Windows Me/Windows 2000:

1. [пуск] → [Настройка] → [Панель управления] → [Свойства обозревателя] → [Программы] → [электронной почты]

2. Подготовка

2. Выберите MAPI-совместимое приложение электронной почты (например, [Outlook Express] и т. п.). → [ОК]

Для Windows XP:

1. [Пуск] → [Панель управления] → [Свойства обозревателя] → [Программы] → [Электронная почта]
2. Выберите MAPI-совместимое приложение электронной почты (например, [Outlook Express] и т. п.). → [ОК]

Для Windows Vista:

1. [Пуск] → [Панель управления] → [Свойства обозревателя] → [Программы] → [Задать программы] → [Настройка доступа к программам и умолчаний]
 - При появлении диалогового окна [Контроль учетных записей пользователей] щелкните [Продолжить].
2. [Другая]
3. Выберите MAPI-совместимое приложение электронной почты (например, [Почта Windows] и т.п.) из [Выберите используемую по умолчанию почтовую программу]. → [ОК]

Для Windows 7:

1. [Пуск] → [Панель управления] → [Сеть и Интернет] → [Свойства обозревателя] → [Программы] → [Задать программы] → [Настройка доступа программ и умолчаний]
2. [Другая]
3. Выберите MAPI-совместимое приложение электронной почты: [Выберите используемую по умолчанию почтовую программу]. → [ОК]

3.1 Печать из приложений Windows

Вы можете напечатать файл, созданный в приложении Windows. Например, для печати из приложения WordPad выполните указанные ниже действия.

- 1 Откройте документ, который вы хотите напечатать.
- 2 Выберите [**Печать...**] в меню [**Файл**].
 - Открывается диалоговое окно [**Печать**]. Чтобы узнать подробнее о диалоговом окне [**Печать**], щелкните [**?**], а затем на одном из элементов окна.



Примечание:

- Для Microsoft PowerPoint® выберите [**Цвет**] или снимите флажок возле [**Оттенки серого**] в окне печати, чтобы цветные объекты или объекты в оттенках серого правильно печатались в оттенках серого.
- 3 Выберите имя аппарата в качестве активного принтера.
 - Если при установке имя аппарата было изменено, выберите имя из списка.
 - Если включен режим ограничения (функция #154 на стр. 85), предварительно введите в установках принтера код отдела, используя [**Тип задания**] (стр. 29). Если код отдела не совпадает или накладывает ограничения на режим печати, печать будет отменена.
 - Для изменения настроек принтера выполните следующие действия.

Для Windows 98/Windows Me:

Щелкните [**Свойства**], затем щелкните нужную вкладку. Измените настройки принтера и щелкните [**ОК**].

Для Windows 2000:

Щелкните нужную вкладку и измените настройки принтера.

Для ОС Windows XP/Windows Vista/Windows 7:

Щелкните [**Настройка**], затем щелкните нужную вкладку. Измените настройки принтера и щелкните [**ОК**].

- 4 Нажмите [**Печать**] или [**ОК**].
 - Аппарат начинает печать.

Примечание:

- Об остановке печати с аппарата см. на стр. 85.

- О загрузке бумаги см. стр. 14.
- Подробнее о характеристиках бумаги см. стр. 113.
- При возникновении ошибки печати автоматически запускается приложение "Статус устройства" (стр. 84), отображающее сведения об ошибке.

Установка свойств принтера

Настройки принтера можно изменить на шаге 3. До приобретения больших партий рекомендуется проверять бумагу (особенно ее специальные форматы и типы) в аппарате.

Можно изменить или отобразить настройки на следующих вкладках:

[**Основные**]: формат бумаги, тип материала, дуплекс и т.д.

[**Вывод**]: число копий, сортировка и т.д.

[**Тип задания**]: ввод кода отдела.

- Код отдела сохраняется для последующих заданий печати и вводится только один раз.

[**Качество**]: качество, контрастность, функция экономии тонера и т.д.

[**Эффекты**]: водяной знак, наложение.

[**Профиль**]: сохранение необходимых настроек, выбор сохраненных настроек и т.д.

[**Поддержка**]: информация о версии.

Примечание:

- Выберите нужный тип материала на вкладке [**Основные**], в соответствии с бумагой для печати.

Тип бумаги для печати	Тип материала
Обычная бумага 75–90 г/м ² (g/m ²)	[Обычная бумага]
Тонкая бумага 64–75 г/м ² (g/m ²)	[Тонкая бумага]
Толстая бумага 90–165 г/м ² (g/m ²)	[Толстая бумага]
Прозрачная пленка	[Прозрачная пленка]
Этикетки, наклейки	[Этикетки]

- Если печать выполняется с компьютера, настройки свойств принтера переопределяют следующие программируемые функции аппарата:
 - Настройка типа материала (функция #383 на стр. 64)
 - Настройка экономии тонера (функция #482 на стр. 65)

3.1.1 Дуплексная печать

Например, для печати из приложения WordPad выполните указанные ниже действия.

- Можно использовать обычную или тонкую бумагу.

- 1 Откройте документ, который вы хотите напечатать.
- 2 Выберите [**Печать...**] в меню [**Файл**].
- 3 Выберите имя аппарата в качестве активного принтера.

3. Принтер

- Пользователи Windows 2000 должны перейти к шагу 5.

4 Для Windows 98/Windows Me:

[Свойства]

Для ОС Windows XP/Windows Vista/Windows 7:

[Настройка]

5 Нажмите вкладку [Основные].

6 Выберите нужную компоновку дуплексной печати. → [ОК]

- Выберите [Нет], чтобы отменить эту функцию.
- Можно также изменить поле дуплексной печати.

7 Нажмите [Печать] или [ОК].

3.1.2 Печать на специальных материалах

Вы можете печатать не только на обычной бумаге, но и на специальных материалах (прозрачной пленке и наклейках).

- Информацию о бумаге для печати см. на стр. 113.
- О загрузке бумаги см. стр. 14.

Печать на прозрачной пленке

Используйте прозрачную пленку, предназначенную для лазерной печати.

Мы рекомендуем следующее:

3M® CG3300/CG5000

- Не укладывайте более 25 листов прозрачной пленки одновременно.
- После печати положите листы прозрачной пленки на ровную поверхность для охлаждения и предотвращения скручивания.
- Не используйте повторно прозрачную пленку, уже прошедшую через аппарат. Сюда же относится прозрачная пленка, которая была пропущена через аппарат без печати на ней.
- К прозрачной пленке некоторых типов прилагаются рекомендации относительно стороны печати. При низком качестве печати попытайтесь печатать на другой стороне новой прозрачной пленки.

Печать на наклейках

Используйте наклейки, предназначенные для лазерной печати. Мы рекомендуем следующее:

Avery®

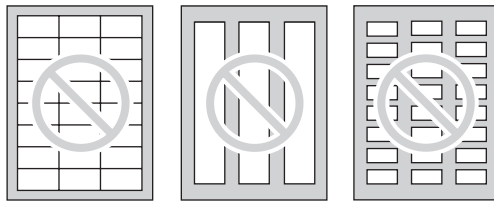
5160/5161/5162/5163/5164/5165/5167/5168

XEROX®

LWN100/LWN110/LWN120/LWN130/LWN140

- При загрузке наклеек для печати убедитесь, что они расположены стороной для печати вверх.
- Не укладывайте более 25 наклеек одновременно.
- Не используйте наклейки следующих типов:
 - Наклейки со складками, поврежденные или отстающие от листа-основы.
 - Любые листы наклеек, имеющие свободные участки, с которых удалена часть наклеек.

- Наклейки, не полностью покрывающие лист-основу:



3.2 Easy Print Utility

Операционная система:

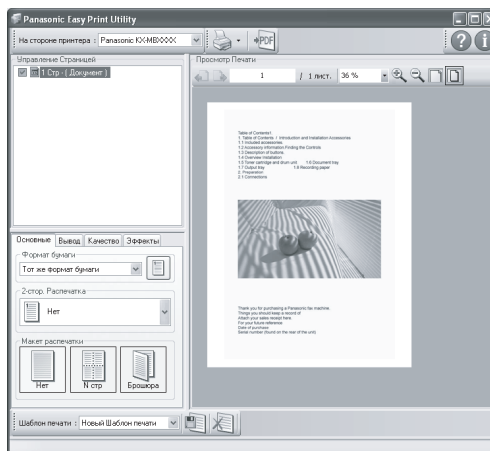
Windows 2000/Windows XP/Windows Vista/Windows 7

Во время печати с помощью служебной программы Panasonic Easy Print Utility без применения драйвера принтера можно использовать полезные функции печати для вашего удобства.

- Предварительный просмотр на экране ПК без распечатывания
- Объединение нескольких документов
- Сохранение файла в формате PDF

Например, для печати из приложения WordPad выполните указанные ниже действия.

- 1 Откройте документ, который вы хотите напечатать.
- 2 Выберите [Печать...] в меню [Файл].
- 3 Выберите [Panasonic Easy Print Driver] в качестве активного принтера.
- 4 Щелкните [Печать].
 - Отобразится диалоговое окно [Panasonic Easy Print Utility]. Для получения более подробных сведений о служебной программе Easy Print Utility, щелкните [?], а затем на одном из элементов окна.
- 5 Просмотрите изображение распечатки, щелкнув необходимую страницу в окне [Управление Страницей] (список левого столбца).



- Подробнее об изменении настроек принтера см. стр. 31.
- Чтобы объединить несколько документов, созданных в разных приложениях, см. стр. 31.
- Чтобы сохранить файл в формате PDF, см. стр. 31.

- Даже если количество распечаток было ранее установлено в оригинальном приложении, может возникнуть необходимость в его изменении для программы Easy Print Utility.

6 Щелкните значок **[Печать]** на панели инструментов "Печать".

- Аппарат начинает печатать.

Примечание:

- Если включен режим ограничения (функция #154 на стр. 85), предварительно введите в установках принтера код отдела, используя **[Тип задания]** (стр. 29). Если код отдела не совпадает или накладывает ограничения на режим печати, печать будет отменена. Невозможно выполнить настройку **[Тип задания]** с помощью настроек принтера в диалоговом окне **[Panasonic Easy Print Utility]**.

3.2.1 Функции экологической печати

Можно использовать различные функции печати и предварительно просматривать изображение распечатки без печати пробной страницы.

Настройки принтера

Можно изменить или отобразить настройки на следующих вкладках на шаге 5.

[Основные]: формат бумаги, печать макета

[Вывод]: количество распечаток, источник бумаги, тип носителя

[Качество]: цветной режим, экономия тонера

[Эффекты]: верхний колонтитул водяные знаки, нижний колонтитул

Объединение нескольких документов

Можно отобразить несколько страниц, созданных в разных приложениях, и обрабатывать их как один документ.

1. Выполните шаги с 1 по 4 в соответствии с п. "3.2 Easy Print Utility", стр. 30.
2. Откройте другой документ, который нужно добавить в Easy Print Utility.
3. Выберите **[Печать...]** в меню **[Файл]**.
 - Открывается диалоговое окно **[Печать]**.
4. Выберите **[Panasonic Easy Print Driver]** в качестве активного принтера.
5. Щелкните **[Печать]**.
 - Документ будет добавлен после последней страницы предыдущего документа в окне предварительного просмотра страницы.
6. Повторите шаги от 2 до 5.
7. При необходимости измените настройки печати (стр. 31).
8. Щелкните значок **[Печать]** на панели инструментов "Печать".

Примечание:

- Максимальное количество страниц, которые можно отобразить в окне **[Управление Страницей]**, составляет 999 страниц.

Сохранение файла в формате PDF

Можно сохранить предварительно просмотренные файлы в формате PDF вместо их печати.

1. Выполните шаги с 1 по 4 в соответствии с п. "3.2 Easy Print Utility", стр. 30.
2. Щелкните значок **[Сохранить pdf файл]** на панели инструментов "Печать".
 - Открывается диалоговое окно **[Сохранить как]**.
3. Укажите папку для сохранения, введите имя файла, а затем нажмите кнопку **[Сохранить]**. Во время создания и сохранения файлов PDF отображается диалоговое окно **[Сохранить pdf файл]**.

Примечание:

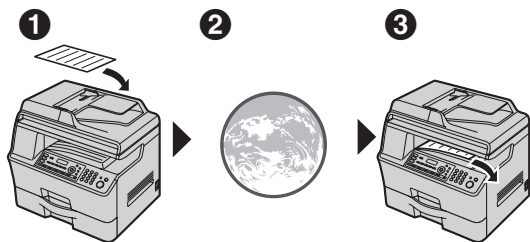
- Файл PDF, создаваемый программой Easy Print Utility, сохраняется как рисунок.

3.3 Автоматическая печать полученных вложений из сообщений электронной почты (только сетевое соединение)

Если POP-сервер заранее сконфигурирован, аппарат автоматически печатает файлы, вложенные в сообщения электронной почты, отправленные с совместимого аппарата через Интернет (печать сканированной электронной почты). Эта функция полезна для печати только файлов вложения (без просмотра сообщений электронной почты).

Важно:

- Аппарат не печатает сообщения электронной почты.
- Аппарат печатает только вложенные файлы, отправленные с совместимого аппарата, способного отправлять сообщения электронной почты напрямую (без использования компьютера).
- Файлы вложений можно печатать в следующих форматах:
 - TIFF
 - JPEG
 - PDF (Только изображения. Например, файлы, сканированные из аппарата или же сканированные с компьютера с помощью приложения Программа просмотра МФУ).
- Полученные сообщения электронной почты и вложенные файлы автоматически удаляются после печати.



1 Отправка с совместимого многофункционального устройства (например: “4.1.5 Сканирование на электронную почту (только сетевое соединение)”, стр. 34)

2 Электронная почта отправляется через Интернет (почтовый сервер)

3 Получающий аппарат печатает вложенные файлы

1 Запустите приложение Multi-Function Station.

2 [Утилиты] → [Встроенный Web сервер] → [КОНФИГУРАЦИЯ СЕТИ]

3 Введите “root” в качестве имени пользователя, затем введите пароль (функция #155 на стр. 63). → [ОК]

4 Нажмите вкладку [ПЕЧАТЬ ПРИЛОЖЕННЫХ ФАЙЛОВ E-MAIL].

5 Задайте каждый пункт.

Включение этой функции:

Выберите [ВКЛ] рядом с [ПЕЧАТЬ ПРИЛОЖЕННЫХ ФАЙЛОВ E-MAIL]. → [ОТПРАВИТЬ]

Указание информации о сервере электронной почты:

1. Щелкните [ПРАВКА] рядом с [E-MAIL СЕРВЕР].
2. Введите информацию о сервере электронной почты и сервере POP. → [ОТПРАВИТЬ]

6 Закройте веб-обозреватель.

Примечание:

- Эту функцию можно запрограммировать только через веб-интерфейс (стр. 61).
- Чтобы просмотреть сведения о печати сканированной электронной почты, нажмите [СПИСОК] рядом с [ЖУРНАЛ ПЕЧАТИ E-MAIL] (стр. 82).
- Если вложенный файл слишком большой или имеет неподдерживаемый формат, он не будет правильно напечатан.
- Можно изменить интервал проверки электронной почты (стр. 81) и настройку печати верхнего колонтитула (стр. 81).
- Подробнее об этом можно узнать у оператора связи или сетевого администратора.

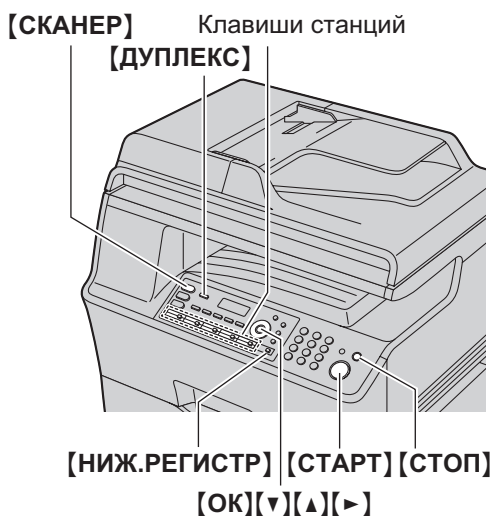
4.1 Сканирование с аппарата (сетевое сканирование)

Документ можно легко отсканировать с помощью панели управления на аппарате. В зависимости от назначения сканированного изображения можно выбрать один из следующих режимов сканирования.

- Просмотр с помощью приложения Программа просмотра МФУ (Программа просмотра)
- Сохранение в качестве файла на компьютер (Файл)
- Отправка в качестве вложенного файла получателю электронной почты с компьютера (Электронная почта)
- Использование программного обеспечения OPC (OPC)
- Отправка в качестве вложенного файла получателю электронной почты непосредственно с аппарата (Адрес электронной почты)
- Отправка на FTP-сервер (FTP)
- Отправка в папку SMB (SMB)

Примечание:

- Для сетевого сканирования можно предварительно установить необходимый режим сканирования (функция #493, стр. 75).
- При сканировании документа для получения лучшего результата рекомендуется использовать стекло сканера, а не автоматический податчик документов.
- Не открывайте крышку для документов при сканировании документа с помощью автоматического податчика документов.



4.1.1 Сканирование в приложение Программа просмотра МФУ

- 1 Вставьте оригинал (стр. 19).
- 2 **[СКАНЕР]**
- 3 Нажимайте **[▼]** или **[▲]**, чтобы выбрать “ПРОСМОТР”. → **[ОК]**
- 4 **Для соединения USB:**
Нажимайте **[▼]** или **[▲]**, чтобы выбрать “usb host”. → **[ОК]**

Для сетевого соединения:

Нажимайте **[▼]** или **[▲]**, чтобы выбрать компьютер, на который следует отправить сканированное изображение. → **[ОК]**

- 5 При необходимости измените настройки сканирования. Нажмите **[▶]**, а затем нажимайте **[▼]** или **[▲]** для выбора нужной настройки. → **[ОК]**
 - При сканировании нескольких страниц в один файл, выберите TIFF или PDF в качестве формата файла.
- 6 **При использовании стекла сканера:**
[СТАРТ] → Аппарат сканирует 1 страницу. Положите следующий документ на стекло сканера и нажмите **[ОК]**. Повторяйте операцию, пока не будут отсканированы все документы, а затем нажмите **[СТАРТ]**.
- При использовании автоматического податчика документов:**
[СТАРТ]
 - Сканированное изображение отображается в окне **[Программа просмотра МФУ]** после сканирования. Тем не менее, при выборе формата PDF в качестве формата файла запустится соответствующая программа для просмотра файлов PDF.
- 7 После завершения сканирования нажмите **[СТОП]** для сброса настроек, установленных при выполнении шага 5.

Примечание:

- Об остановке сканирования см. на стр. 85.
- Можно сохранять изображения в форматах TIFF, JPEG, BMP или PDF.
- Сканированное изображение автоматически сохраняется в папке, выбранной в окне **[Настройка]** (стр. 27).

4.1.2 Сканирование для сохранения в качестве файла

- 1 Вставьте оригинал (стр. 19).
- 2 **[СКАНЕР]**
- 3 Нажимайте **[▼]** или **[▲]**, чтобы выбрать “ФАЙЛ”. → **[ОК]**
- 4 **Для соединения USB:**
Нажимайте **[▼]** или **[▲]**, чтобы выбрать “usb host”. → **[ОК]**
- Для сетевого соединения:**
Нажимайте **[▼]** или **[▲]**, чтобы выбрать компьютер, на который следует отправить сканированное изображение. → **[ОК]**
- 5 При необходимости измените настройки сканирования. Нажмите **[▶]**, а затем нажимайте **[▼]** или **[▲]** для выбора нужной настройки. → **[ОК]**
 - При сканировании нескольких страниц в один файл, выберите TIFF или PDF в качестве формата файла.
- 6 **При использовании стекла сканера:**
[СТАРТ] → Аппарат сканирует 1 страницу. Положите следующий документ на стекло сканера и нажмите **[ОК]**. Повторяйте операцию, пока не будут отсканированы все документы, а затем нажмите **[СТАРТ]**.

При использовании автоматического податчика документов:
[СТАРТ]

4. Сканер

- Сканированное изображение автоматически сохраняется в папке, выбранной в окне **[Настройка]**. Об изменении папки см. на стр. 27.

7 После завершения сканирования нажмите **[СТОП]** для сброса настроек, установленных при выполнении шага 5.

Примечание:

- Об остановке сканирования см. на стр. 85.
- Можно сохранять изображения в форматах TIFF, JPEG, BMP или PDF.

4.1.3 Сканирование для отправки по электронной почте

С помощью программного обеспечения для работы с электронной почтой, установленного на компьютере, отсканированное изображение можно отправить по электронной почте в качестве вложения.

1 Вставьте оригинал (стр. 19).

2 **[СКАНЕР]**

3 Нажимайте **[▼]** или **[▲]**, чтобы выбрать “**E-MAIL**”. → **[ОК]**

4 **Для соединения USB:**

Нажимайте **[▼]** или **[▲]**, чтобы выбрать “**USB HOST**”. → **[ОК]**

Для сетевого соединения:

Нажимайте **[▼]** или **[▲]**, чтобы выбрать компьютер, на который следует отправить сканированное изображение. → **[ОК]**

5 При необходимости измените настройки сканирования. Нажмите **[▶]**, а затем нажимайте **[▼]** или **[▲]** для выбора нужной настройки. → **[ОК]**

- При сканировании нескольких страниц в один файл, выберите TIFF или PDF в качестве формата файла.

6 **При использовании стекла сканера:**

[СТАРТ] → Аппарат сканирует 1 страницу. Положите следующий документ на стекло сканера и нажмите **[ОК]**. Повторяйте операцию, пока не будут отсканированы все документы, а затем нажмите **[СТАРТ]**.

При использовании автоматического податчика документов:
[СТАРТ]

- Автоматически запустится программное обеспечение для работы с электронной почтой, и отсканированное изображение будет вложено в новое сообщение электронной почты.

7 После завершения сканирования нажмите **[СТОП]** для сброса настроек, установленных при выполнении шага 5.

Примечание:

- О выборе приложения электронной почты по умолчанию см. на стр. 27.
- Об остановке сканирования см. на стр. 85.
- Можно сохранять изображения в форматах TIFF, JPEG или PDF.
- Сканированное изображение автоматически сохраняется в папке, выбранной в окне **[Настройка]** (стр. 27).

4.1.4 Сканирование в программное обеспечение OPC

С помощью программного обеспечения OPC можно преобразовывать изображение в текстовые данные и затем редактировать их в программе обработки текстов. Программное обеспечение OPC Readiris можно установить во время установки Multi-Function Station.

1 Вставьте оригинал (стр. 19).

2 **[СКАНЕР]**

3 Нажимайте **[▼]** или **[▲]**, чтобы выбрать “**OPC**”. → **[ОК]**

4 **Для соединения USB:**

Нажимайте **[▼]** или **[▲]**, чтобы выбрать “**USB HOST**”. → **[ОК]**

Для сетевого соединения:

Нажимайте **[▼]** или **[▲]**, чтобы выбрать компьютер, на который следует отправить сканированное изображение. → **[ОК]**

5 При необходимости измените настройки сканирования. Нажмите **[▶]**, а затем нажимайте **[▼]** или **[▲]** для выбора нужной настройки. → **[ОК]**

- При сканировании нескольких страниц в один файл, выберите TIFF в качестве формата файла.

6 **При использовании стекла сканера:**

[СТАРТ] → Аппарат сканирует 1 страницу. Положите следующий документ на стекло сканера и нажмите **[ОК]**. Повторяйте операцию, пока не будут отсканированы все документы, а затем нажмите **[СТАРТ]**.

При использовании автоматического податчика документов:
[СТАРТ]

- Сканированное изображение отображается в окне OPC после сканирования.

7 После завершения сканирования нажмите **[СТОП]** для сброса настроек, установленных при выполнении шага 5.

Примечание:

- Об остановке сканирования см. на стр. 85.
- Можно сохранять изображения в форматах TIFF, JPEG или BMP.
- Для получения подробных инструкций относительно OPC щелкните **[Помощь]**.
- Сканированное изображение автоматически сохраняется в папке, выбранной в окне **[Настройка]** (стр. 27).

4.1.5 Сканирование на электронную почту (только сетевое соединение)

Сканированное изображение можно отправить в качестве вложения, не прибегая к программному обеспечению электронной почты.

Важно:

- **Заранее запрограммируйте настройки почтового сервера (стр. 80) и адреса электронной почты (стр. 81, 87).**

1 Вставьте оригинал (стр. 19).

2 **[СКАНЕР]**

3 Нажимайте [▼] или [▲], чтобы выбрать “E-MAIL АДРЕС”.
→ [ОК]

4 Введите адрес электронной почты получателя.

Использование станций 1–5:

Нажмите клавишу станции.

Использование станций 6–10:

Нажмите [НИЖ.РЕГИСТР], а затем нажмите клавишу станции.

Использование клавиши навигации:

Нажимайте [▼] или [▲] для выбора нужного получателя.

Использование клавиатуры набора номера:

Нажмите [ОК], а затем введите адрес электронной почты с помощью клавиатуры набора номера (стр. 83).

5 [ОК]

6 При необходимости измените настройки сканирования. Нажмите [►], а затем нажимайте [▼] или [▲] для выбора нужной настройки. → [ОК]

- При сканировании нескольких страниц в один файл, выберите PDF в качестве формата файла.

7 При использовании стекла сканера:

[СТАРТ] → Аппарат сканирует 1 страницу. Положите следующий документ на стекло сканера и нажмите [ОК]. Повторяйте операцию, пока не будут отсканированы все документы, а затем нажмите [СТАРТ].

При использовании автоматического податчика документов:

[СТАРТ]

- Сканированное изображение будет отправлено в качестве вложения непосредственно с аппарата.

8 После завершения сканирования нажмите [СТОП] для сброса настроек, установленных при выполнении шага 6.

Примечание:

- Об остановке сканирования см. на стр. 85.
- Можно сохранять изображения в форматах TIFF, JPEG или PDF.
- Адреса электронной почты можно искать по начальной букве.

Пример: “LISA”

1. Выполните шаги с 1 по 3 в соответствии с п. “4.1.5 Сканирование на электронную почту (только сетевое соединение)”, стр. 34.
 2. Нажимайте [5] до отображения любого имени, начинающегося с “L” (о вводе знаков см. на стр. 83).
 - Для поиска символов нажмите [✱].
 3. Нажимайте [▼] или [▲], чтобы отобразить “LISA”.
 - Для прекращения поиска нажмите [СТОП].
- Сканированное изображение можно быстро отправить нужным получателям с помощью клавиш станций. Чтобы использовать эту функцию, заранее назначьте адреса электронной почты клавишам станций (стр. 81, 87).

1. Вставьте оригинал (стр. 19).

2. [СКАНЕР]

3. **Использование станций 1–5:**

Нажмите клавишу станции.

Использование станций 6–10:

Нажмите [НИЖ.РЕГИСТР], а затем нажмите клавишу станции.

4. [ОК]

5. **При использовании стекла сканера:**

[СТАРТ] → Аппарат сканируется 1 страница.

Положите следующий документ на стекло сканера и нажмите [ОК]. Повторяйте операцию, пока не будут отсканированы все документы, а затем нажмите [СТАРТ].

При использовании автоматического податчика документов:

[СТАРТ]

4.1.6 Сканирование на FTP-сервер (только сетевое соединение)

Сканированное изображение можно отправить в папку на FTP-сервере.

Важно:

- Заранее запрограммируйте настройки FTP-сервера (стр. 75).

1 Вставьте оригинал (стр. 19).

2 [СКАНЕР]

3 Нажимайте [▼] или [▲], чтобы выбрать “FTP СЕРВЕР”.
→ [ОК]

4 Нажимайте [▼] или [▲], чтобы выбрать, куда следует отправить сканированное изображение. → [ОК]

5 При необходимости измените настройки сканирования. Нажмите [►], а затем нажимайте [▼] или [▲] для выбора нужной настройки. → [ОК]

- При сканировании нескольких страниц в один файл, выберите PDF в качестве формата файла.

6 При использовании стекла сканера:

[СТАРТ] → Аппарат сканирует 1 страницу. Положите следующий документ на стекло сканера и нажмите [ОК]. Повторяйте операцию, пока не будут отсканированы все документы, а затем нажмите [СТАРТ].

При использовании автоматического податчика документов:

[СТАРТ]

- Сканированное изображение автоматически сохраняется в выбранной папке на сервере FTP.

7 После завершения сканирования нажмите [СТОП] для сброса настроек, установленных при выполнении шага 5.

Примечание:

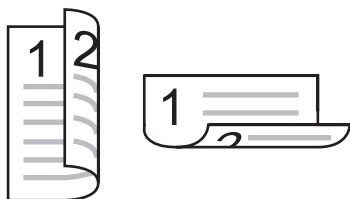
- Об остановке сканирования см. на стр. 85.
- Можно сохранять изображения в форматах TIFF, JPEG или PDF.
- Для отображения сканированного изображения предварительно загрузите данные на компьютер.

4. Сканер

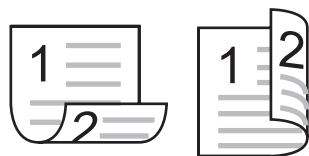
4.1.7 Сканирование 2-сторонних оригиналов

Можно сканировать 2-сторонние оригиналы, используя автоматический податчик документов.

- 1 Прежде чем нажать кнопку **[СТАРТ]** для запуска печати, нажмите **[ДУПЛЕКС]**.
- 2 Нажимайте **[▼]** или **[▲]** для выбора места сгиба оригинала.
 - “ШИР. КРОМКА”



- “УЗК. КРОМКА”



3 [ОК] → [СТАРТ]

4.1.8 Сканирование в папку SMB (только сетевое соединение)

Отсканированное изображение можно отправить в сетевую папку.

Важно:

- Заранее запрограммируйте настройки папки **SMB** (стр. 76).
- 1 Вставьте оригинал (стр. 19).
 - 2 **[СКАНЕР]**
 - 3 Нажимайте **[▼]** или **[▲]**, чтобы выбрать “**SMB ПАПКА**”. → **[ОК]**
 - 4 Нажимайте **[▼]** или **[▲]**, чтобы выбрать папку, в которую следует отправить сканированное изображение. → **[ОК]**
 - 5 При необходимости измените настройки сканирования. Нажмите **[▶]**, а затем нажимайте **[▼]** или **[▲]** для выбора нужной настройки. → **[ОК]**
 - При сканировании нескольких страниц в один файл, выберите PDF в качестве формата файла.
 - 6 **При использовании стекла сканера:** **[СТАРТ]** → Аппарат сканирует 1 страницу. Положите следующий документ на стекло сканера и нажмите **[ОК]**. Повторяйте операцию, пока не будут отсканированы все документы, а затем нажмите **[СТАРТ]**.

При использовании автоматического податчика документов:

[СТАРТ]

- Отсканированное изображение автоматически сохраняется в выбранной сетевой папке.

- 7 После завершения сканирования нажмите **[СТОП]** для сброса настроек, установленных при выполнении шага 5.

Примечание:

- Об остановке сканирования см. на стр. 85.
- Можно сохранять изображения в форматах TIFF, JPEG или PDF.
- Если эта функция не работает должным образом, проконсультируйтесь с сетевым администратором. Функция SMB у данного устройства не поддерживает NTMLv2 и подписи SMB.

4.2 Сканирование с компьютера (обычное сканирование)

Примечание:

- При сканировании документа для получения лучшего результата рекомендуется использовать стекло сканера, а не автоматический податчик документов.
- Не открывайте крышку для документов при сканировании документа с помощью автоматического податчика документов.

4.2.1 Использование приложения сканирования МФУ

При щелчке на значок приложения после сканирования автоматически запускается выбранное приложение.

- 1 Вставьте оригинал (стр. 19).
- 2 Запустите приложение Multi-Function Station. → [Сканирование]
- 3 Щелкните значок нужного приложения.
 - При нажатии [Выборочный] запускается предварительно запрограммированное приложение.
 - Для отмены сканирования во время сканирования документов щелкните [Отмена].

Примечание:

- Для каждого приложения можно предварительно изменить настройки сканирования (стр. 27).
- При наведении курсора на значок приложения настройки сканирования для данного приложения отображаются в виде всплывающей подсказки.
- Сканированное изображение автоматически сохраняется в папке, выбранной в окне [Настройка] (стр. 27).

4.2.2 Использование приложения “Программа просмотра МФУ”

- 1 Вставьте оригинал (стр. 19).
- 2 Запустите приложение Multi-Function Station.
- 3 [Утилиты] → [Просмотр]
 - Открывается окно [Программа просмотра МФУ].
- 4 Нажмите значок [Сканировать] в окне [Программа просмотра МФУ].
 - Откроется диалоговое окно с именем аппарата.
- 5 При необходимости измените настройки сканирования на компьютере.
 - Для предварительного просмотра изображения нажмите [Просмотр]. Для указания области сканирования перетяните рамку. Чтобы изменить настройки сканирования, нажмите [Просмотр] для обновления сканированного изображения. При использовании автоматического податчика документов предварительный просмотр будет выполняться только для первой страницы. Если необходимо обновить сканированное изображение, установите документ, чтобы выполнить предварительный просмотр еще раз.

- 6 [Сканировать]

- При предварительном просмотре изображения, сканированного с помощью автоматического податчика документов на этапе 5, установите документ еще раз и нажмите [Сканировать].
- Сканированное изображение отображается в окне [Программа просмотра МФУ] после сканирования.
- Для сохранения сканированного изображения выберите [Сохранить как...] в меню [Файл].
- Для отмены сканирования во время сканирования документа щелкните [Отмена].

Примечание:

- Изображения можно отображать в приложениях, поддерживающих форматы TIFF, JPEG, PCX, DCX и BMP.
- Можно сохранять изображения в форматах TIFF, JPEG, PCX, DCX, BMP или PDF.
- Если кнопка [Выбрать...] отображается в [Устройство-адресат], щелкните [Выбрать...], чтобы выбрать аппарат из списка, а затем нажмите [ОК]. Кнопка [Выбрать...] не отображается, если установлен только один драйвер принтера.
- Вы можете перемещать, копировать и удалять файл или страницу.

4.2.3 Использование других приложений

В программное обеспечение Multi-Function Station входит драйвер для TWAIN- и WIA-совместимого сканера.

Сканировать можно и с помощью других приложений, поддерживающих TWAIN- или WIA-сканирование. Для выполнения сканирования выполните указанные ниже действия.

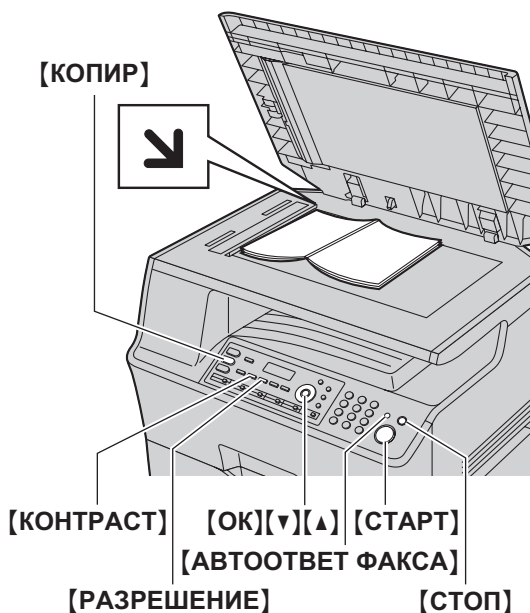
- 1 Вставьте оригинал (стр. 19).
- 2 Запустите приложение, поддерживающее TWAIN- или WIA-сканирование.
- 3 **TWAIN-сканирование:**
Выберите [Сканировать изображение...] в меню [Файл].
WIA-сканирование:
Выберите [Со сканера или камеры...] в меню [Файл].
 - Откроется диалоговое окно с именем аппарата.
- 4 При необходимости измените настройки сканирования на компьютере. → [Сканировать]
 - Сканированное изображение отображается в окне приложения после сканирования.
 - Для отмены сканирования во время сканирования документа щелкните [Отмена].

Примечание:

- Сканирование из WIA-совместимых приложений доступно только для ОС Windows XP, Windows Vista и Windows 7, и только через USB-соединение.
- В зависимости от используемого приложения вид может незначительно различаться.
- Если кнопка [Выбрать...] отображается в [Устройство-адресат] при выполнении TWAIN-сканирования, щелкните [Выбрать...] для выбора аппарата из списка, а затем нажмите [ОК]. Кнопка [Выбрать...] не отображается, если установлен только один драйвер принтера.

5.1 Изготовление копии

5.1.1 Использование стекла сканера



- 1 Если индикатор **[КОПИР]** выключен, включите его, нажав **[КОПИР]**.
- 2 Вставьте оригинал (стр. 19).
- 3 При необходимости измените разрешение и контрастность в зависимости от типа документа.
 - О выборе разрешения смотрите стр. 38.
 - О выборе контрастности смотрите стр. 38.
- 4 При необходимости введите число копий (до 99).
- 5 **[СТАРТ]**
 - Если включен режим ограничения (функция #154 на стр. 85), введите код отдела во время копирования. Если код отдела не совпадает или накладывает ограничения на режим копирования, копирование будет отменено.
 - Если включен запрос входного лотка (функция #471 на стр. 72), выберите нужный формат бумаги для печати, нажимая **[▼]** или **[▲]**, а затем опять нажмите **[СТАРТ]**.
 - Аппарат начинает копирование.
- 6 После завершения копирования нажмите **[СТОП]** для сброса настроек, установленных на шаге 3 и 4.

Примечание:

- Об остановке копирования см. на стр. 85.
- Можно изменить режим работы по умолчанию (функция #463, стр. 65) и таймер возврата к режиму работы по умолчанию (функция #464, стр. 65).
- Если индикатор **[АВТООТВЕТ ФАКСА]** включен, аппарат может автоматически принимать факсы даже в режиме копирования.

Выбор разрешающей способности

1. Нажимайте **[РАЗРЕШЕНИЕ]**.
 - “ТЕКСТ/ФОТО”: для текста и фотографий.
 - “ТЕКСТ”: только для текста.
 - “ФОТО”: для фотографий, темных рисунков и т.д.
2. **[ОК]**

Примечание:

- Разрешение по умолчанию можно изменить (функция #461, стр. 71).

Выбор контрастности

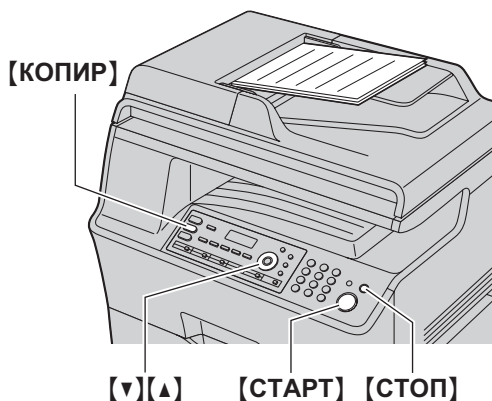
Отрегулируйте эту настройку в зависимости от того, темный документ или светлый. Возможны 5 уровней (от низкого до высокого).

Нажимайте **[КОНТРАСТ]**. → **[ОК]**

Примечание:

- Можно сохранить предыдущую настройку контрастности (функция #462, стр. 65).

5.1.2 Использование автоматического податчика документов



- 1 Если индикатор **[КОПИР]** выключен, включите его, нажав **[КОПИР]**.
- 2 Вставьте оригинал (стр. 20).
- 3 При необходимости измените разрешение и контрастность в зависимости от типа документа.
 - О выборе разрешения смотрите стр. 38.
 - О выборе контрастности смотрите стр. 38.
- 4 При необходимости введите число копий (до 99).
- 5 **[СТАРТ]**
 - Если включен режим ограничения (функция #154 на стр. 85), введите код отдела во время копирования. Если код отдела не совпадает или накладывает ограничения на режим копирования, копирование будет отменено.
 - Если включен запрос входного лотка (функция #471 на стр. 72), выберите нужный формат бумаги для печати, нажимая **[v]** или **[^]**, а затем опять нажмите **[СТАРТ]**.
 - Аппарат начинает копирование.
- 6 После завершения копирования нажмите **[СТОП]** для сброса настроек, установленных на шаге 3 и 4.

Примечание:

- Об остановке копирования см. на стр. 85.

5.2 Другие функции копирования

- Убедитесь, что индикатор **[КОПИР]** включен.

5.2.1 Копирование с масштабированием (увеличение/уменьшение)

- 1 Вставьте оригинал (стр. 19).
 - 2 Нажимайте **[МАСШТАБ]** для выбора коэффициента масштабирования, который соответствует размеру документа и бумаге для печати.
 - “МАСШТАБ=100%”^{*1}
 - “50%”
 - “200%”
- ^{*1} Нажимайте **[v]** или **[^]**, чтобы изменить коэффициент масштабирования на 1 % за один раз от “25%” до “400%”.
- Кроме того, можно более точно указать необходимое значение в процентах с помощью кнопок набора номера.
- Дополнительные значения масштаба могут быть выбраны в соответствии с настройкой формата бумаги для печати (функция #380 на стр. 64 или функция #382 на стр. 64).

Параметр функции #380/#382	Дополнительные значения масштаба
“LETTER”	“A4▶LTR” “LGL▶LTR”
“A4”	“LTR▶A4” “LGL▶A4”
“LEGAL”	–

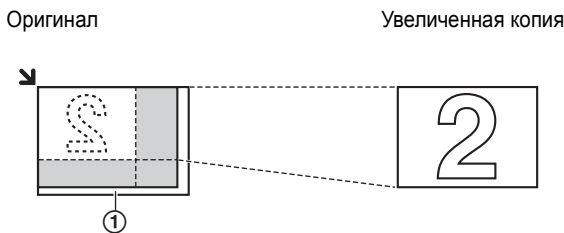
- 3 **[OK]**
- 4 При необходимости введите число копий (до 99). → **[СТАРТ]**
- 5 После окончания копирования нажмите **[СТОП]** для сброса этой функции.

Примечание:

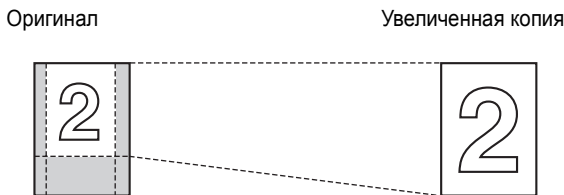
- Копирование с масштабированием недоступно для следующих функций:
 - быстрое копирование удостоверений личности (стр. 42);
 - быстрый повтор (стр. 42);
 - функции плаката (стр. 43);
 - функции N НА 1 (стр. 43);
 - функции разделения N НА 1 (стр. 44);
 - функции брошюры (стр. 44).
- Можно сохранить предыдущую настройку масштабирования (функция #468 на стр. 71).
- При копировании с помощью стекла сканера аппарат увеличивает только правый верхний угол документа, начиная с отметки **↙** на аппарате.
- При использовании автоматического податчика документов аппарат увеличивает только центр верхней части документа. Чтобы сделать увеличенную копию нижней части документа, переверните документ и сделайте копию.

5. Копир

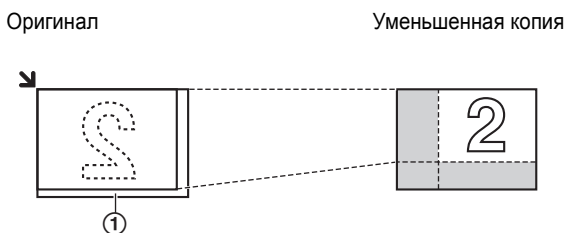
Пример: Копия, увеличенная на 150 %
Использование стекла сканера (①):



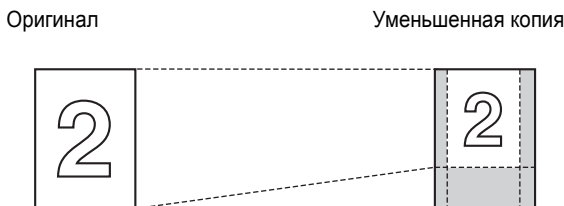
Использование автоматического податчика документов:



Пример: Копия, уменьшенная на 70 %
Использование стекла сканера (①):



Использование автоматического податчика документов:



5.2.2 Сортировка копий

Аппарат может выполнять сортировку нескольких копий, следуя порядку страниц оригинала.

- 1 Вставьте оригинал (стр. 19).
- 2 Нажимайте **[СОРТИРОВКА]** до отображения “вкл.”.
- 3 **[ОК]**
- 4 Введите число копий (до 99).
- 5 **При использовании стекла сканера:**
 1. **[СТАРТ]**
 - Аппаратом сканируется 1 страница.
 2. Положите следующий документ на стекло сканера и нажмите **[ОК]**. Повторяйте эти действия, пока не будут отсканированы все страницы, затем нажмите **[СТАРТ]**.

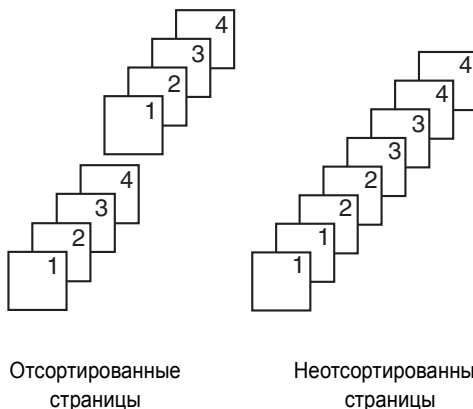
- Аппарат начинает копирование.

При использовании автоматического податчика документов:

[СТАРТ]

- 6 После окончания копирования нажмите **[СТОП]** для сброса этой функции.

Пример: Изготовление двух копий 4-страничного оригинала



Примечание:

- При выполнении сортировки копий аппарат сохраняет документы в памяти. Если при сохранении память заполняется, распечатываются только сохраненные страницы.
- Можно сохранить предыдущую настройку сортировки (функция #469 на стр. 71).

Функция пробной печати

Чтобы сначала создать 1 набор сортированных копий, нажимайте **[СОРТИРОВКА]** до отображения “проб. печать” (шаг 2 в пункте “5.2.2 Сортировка копий”, стр. 40). Аппаратом будет создан 1 набор отсортированных копий, после чего он на время остановится, чтобы пользователь мог проверить качество выполнения копии. Если копия выполнена правильно, для продолжения копирования нажмите **[СТАРТ]**. В противном случае нажмите **[СТОП]** и начните заново с самого начала.

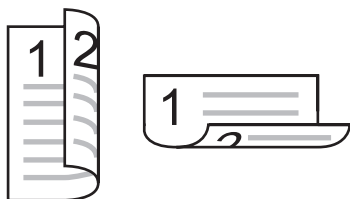
5.2.3 Функция дуплексного копирования

Доступны следующие типы копий:

- 2-сторонние копии 1-сторонних оригиналов;
- 1-сторонние копии 2-сторонних оригиналов (с использованием автоматического податчика документов).
- 2-сторонние копии 2-сторонних оригиналов (с использованием автоматического податчика документов).

Затем необходимо выбрать сгиб для оригиналов и/или копий.

- Широкая кромка



- Узкая кромка



- Можно использовать бумагу для печати формата A4, Letter или Legal (обычную и тонкую).

2-сторонние копии 1-сторонних оригиналов



1. Вставьте оригинал (стр. 19).
2. Нажмите **[ДУПЛЕКС]**, а затем нажимайте **[▼]** или **[▲]**, чтобы выбрать “1стор/2стор”. → **[ОК]**
3. Нажимайте **[▼]** или **[▲]**, чтобы выбрать желаемую настройку сгиба копий.
 - “шир. кромка”
 - “узк. кромка”
4. **[ОК]**
5. При необходимости введите число копий (до 99).
6. При использовании стекла сканера:
 1. **[СТАРТ]**
 - Аппаратом сканируется 1 страница.
 2. Положите следующий документ на стекло сканера и нажмите **[ОК]**.
 - Аппарат начинает копирование.

При использовании автоматического податчика документов:

[СТАРТ]

7. После окончания копирования нажмите **[СТОП]** для сброса этой функции.

Примечание:

- 2-стороннее копирование недоступно для функции быстрого копирования удостоверений личности (стр. 42), функции быстрого повтора (стр. 42) и функции плаката (стр. 43).

- Можно сохранить предыдущую настройку дуплекса (функция #470 на стр. 71).

2-сторонние копии 1-сторонних оригиналов (только с использованием автоматического податчика документов)



1. Вставьте оригинал (стр. 20).
2. Нажмите **[ДУПЛЕКС]**, а затем нажимайте **[▼]** или **[▲]**, чтобы выбрать “2стор/1стор”. → **[ОК]**
3. Нажимайте **[▼]** или **[▲]** для выбора типа оригинала.
 - “шир. кромка”
 - “узк. кромка”
4. **[ОК]**
5. При необходимости введите число копий (до 99).
6. **[СТАРТ]**
7. После окончания копирования нажмите **[СТОП]** для сброса этой функции.

2-сторонние копии 2-сторонних оригиналов (только с использованием автоматического податчика документов)



1. Вставьте оригинал (стр. 20).
2. Нажмите **[ДУПЛЕКС]**, а затем нажимайте **[▼]** или **[▲]**, чтобы выбрать “2стор/2стор”. → **[ОК]**
3. Нажимайте **[▼]** или **[▲]**, чтобы выбрать желаемую настройку для оригиналов и копий.
 - “широк►широк”: оригинал с широкой кромкой, копия с широкой кромкой
 - “широк►узкий”: оригинал с широкой кромкой, копия с узкой кромкой
 - “узкий►широк”: оригинал с узкой кромкой, копия с широкой кромкой
 - “узкий►узкий”: оригинал с узкой кромкой, копия с узкой кромкой
4. **[ОК]**
5. При необходимости введите число копий (до 99).
6. **[СТАРТ]**
7. После окончания копирования нажмите **[СТОП]** для сброса этой функции.

Примечание:

- 2-стороннее копирование недоступно для функции быстрого копирования удостоверений личности (стр. 42), функции быстрого повтора (стр. 42) и функции плаката (стр. 43).
- Можно сохранить предыдущую настройку дуплекса (функция #470 на стр. 71).

5.2.4 Функция быстрого копирования удостоверений личности/функция быстрого повтора (только стекло сканера)

Функция быстрого копирования удостоверений личности: для копирования двухсторонних документов на одну страницу.

Функция быстрого повтора: для многократного копирования одного документа на одну страницу.

Примечание:

- Копированные документы не уменьшаются в соответствии с бумагой для печати, и поэтому функция полезна для копирования документов небольших размеров, например, визиток.

- 1 Вставьте оригинал (стр. 19).
 - Чтобы сделать копию в альбомной ориентации, установите оригинал в альбомной ориентации. Чтобы сделать копию в книжной ориентации, установите оригинал в книжной ориентации.
 - Область сканирования изменяется в соответствии с настройкой, выбранной на шаге 4. Подробнее см. в следующей таблице. Сканируется затененная область.

2 [ОПЦИИ]

- 3 Нажимайте [▼] или [▲] для выбора “КАРТА” или “БЫСТР. повт.”. → [OK]

- 4 Нажимайте [▼] или [▲] для выбора числа документов оригиналов “2 НА 1”, “4 НА 1” или “8 НА 1”. → [OK]
 - Для быстрого копирования удостоверений личности перейдите к следующему шагу.
 - Для функции быстрого повтора перейдите к шагу 6.

- 5 Нажимайте [▼] или [▲] для выбора компоновки страницы “АЛЬБОМНАЯ” или “КНИЖНАЯ”. → [OK]

- 6 При необходимости введите число копий (до 99).

7 Функция быстрого копирования удостоверений личности:

1. [СТАРТ]

- Аппаратом сканируется 1 страница.

2. Положите следующий документ на стекло сканера и нажмите [OK]. Повторяйте операцию, пока не будут отсканированы все документы.

- Аппарат начинает копирование.
- Чтобы начать копирование, в любой момент можно нажать [СТАРТ].

Функция быстрого повтора:

[СТАРТ]

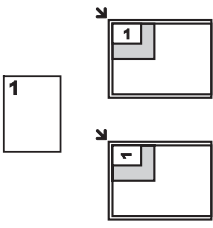


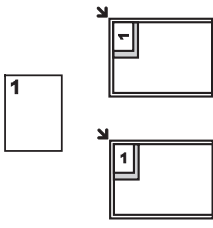
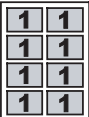
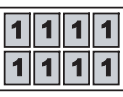
- 8 После окончания копирования нажмите [СТОП] для сброса этой функции.

Для функции быстрого копирования удостоверений личности

Оригинал	Компоновка страницы
<p>“2 НА 1”</p>	<p>“АЛЬБОМНАЯ”</p> <p>“КНИЖНАЯ”</p>
<p>“4 НА 1”</p>	<p>“АЛЬБОМНАЯ”</p> <p>“КНИЖНАЯ”</p>
<p>“8 НА 1”</p>	<p>“АЛЬБОМНАЯ”</p> <p>“КНИЖНАЯ”</p>

Для функции быстрого повтора

Оригинал	Компоновка страницы
<p>“2 НА 1”</p>	

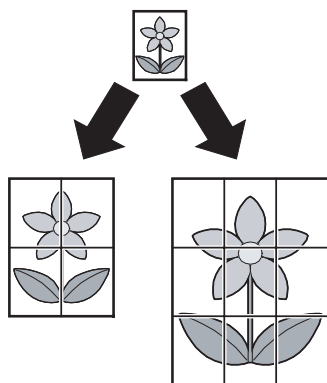
Оригинал	Компоновка страницы
<p>“4 НА 1”</p> 	 
<p>“8 НА 1”</p> 	 

Примечание:

- Можно сохранить предыдущую настройку компоновки страницы (функция #467, стр. 71).

5.2.5 Функция плаката (только стекло сканера)

Можно создавать копии, разделенные на 4 (“2 x 2”) или 9 (“3 x 3”) частей, чтобы получить увеличенные копии отдельных частей. После этого их можно склеить, чтобы сделать плакат.



- 1 Вставьте оригинал (стр. 19).
- 2 **[ОПЦИИ]**
- 3 Нажимайте **[▼]** или **[▲]**, чтобы выбрать “ПЛАКАТ”. → **[ОК]**
- 4 Нажимайте **[▼]** или **[▲]** для выбора “2 x 2” или “3 x 3”. → **[ОК]**
- 5 При необходимости введите число копий (до 99). → **[СТАРТ]**
- 6 После окончания копирования нажмите **[СТОП]** для сброса этой функции.

Примечание:

- Можно сохранить предыдущую настройку компоновки страницы (функция #467, стр. 71).

5.2.6 Функция “N НА 1”

Можно сэкономить бумагу, выбрав копирование 2, 4 или 8 страниц на 1 странице. Документы уменьшаются для соответствия бумаге для печати.

- 1 Вставьте оригинал (стр. 19).
 - Чтобы сделать копию в книжной ориентации, установите оригинал в книжной ориентации. Чтобы сделать копию в альбомной ориентации, установите оригинал в альбомной ориентации.
- 2 **[ОПЦИИ]**
- 3 Нажимайте **[▼]** или **[▲]**, чтобы выбрать “N НА 1”. → **[ОК]**
- 4 Нажимайте **[▼]** или **[▲]** для выбора числа документов оригиналов “2 НА 1”, “4 НА 1” или “8 НА 1”. → **[ОК]**
- 5 Нажимайте **[▼]** или **[▲]** для выбора компоновки “КНИЖНАЯ” или “АЛЬБОМНАЯ”. → **[ОК]**
- 6 При необходимости введите число копий (до 99).
- 7 **При использовании стекла сканера:**

1. **[СТАРТ]**

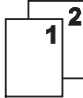


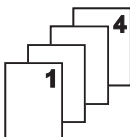


- Аппаратом сканируется 1 страница.

2. Положите следующий документ на стекло сканера и нажмите **[ОК]**. Повторяйте операцию, пока не будут отсканированы все документы.

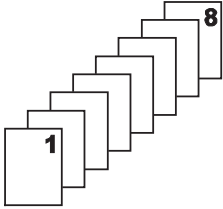


- Аппарат начинает копирование.
- Чтобы начать копирование, в любой момент можно нажать **[СТАРТ]**.

При использовании автоматического податчика документов:**[СТАРТ]**

- 8 После окончания копирования нажмите **[СТОП]** для сброса этой функции.

Оригинал	Компоновка страницы
<p>“2 НА 1”</p> 	<p>“КНИЖНАЯ”</p>  <p>“АЛЬБОМНАЯ”</p> 
<p>“4 НА 1”</p> 	<p>“КНИЖНАЯ”</p>  <p>“АЛЬБОМНАЯ”</p> 

5. Копир

Оригинал	Компоновка страницы
<p>“8 НА 1”</p> 	<p>“КНИЖНАЯ”</p>  <p>“АЛЬБОМНАЯ”</p> 

Примечание:

- Можно сохранить предыдущую настройку компоновки страницы (функция #467, стр. 71).

Функция разделения N НА 1 (только стекло сканера)

Можно разделять документы, скопированные с помощью функции N НА 1, на исходные отдельные страницы. Эта функция доступна для документов, созданных с помощью настроек “2 НА 1” и “4 НА 1”.

1. Вставьте оригинал (стр. 19).
2. **[ОПЦИИ]**
3. Нажимайте **[▼]** или **[▲]**, чтобы выбрать “РАЗДЕЛИТЬ N НА 1”. → **[ОК]**
4. Нажимайте **[▼]** или **[▲]** для выбора числа документов оригиналов “2 НА 1” или “4 НА 1”. → **[ОК]**
5. Нажимайте **[▼]** или **[▲]** для выбора компоновки страницы оригинала “КНИЖНАЯ” или “АЛЬБОМНАЯ”. → **[ОК]**
6. При необходимости введите число копий (до 99). → **[СТАРТ]**
7. После окончания копирования нажмите **[СТОП]** для сброса этой функции.

5.2.7 Функция брошюры

Можно делать копии, а затем складывать их вдвое и создавать брошюры. Документы уменьшаются для соответствия бумаге для печати.

- 1 Вставьте оригинал (стр. 19).
- 2 **[ОПЦИИ]**
- 3 Нажимайте **[▼]** или **[▲]**, чтобы выбрать “БРОШЮРА”. → **[ОК]**
- 4 Нажимайте **[▼]** или **[▲]** для выбора нужного направления сгиба из “ЛЕВ. ПЕРЕПЛ.” или “ПРАВ. ПЕРЕП.”. → **[ОК]**
- 5 Нажимайте **[▼]** или **[▲]** для выбора нужных страниц для сгиба.
 - “1”: для создания брошюры с печатью каждых 4 документов в виде отдельного блока.
 - “ВСЕ”: для создания брошюры со всеми документами в виде 1-го блока.
- 6 **[ОК]**
- 7 При необходимости введите число копий (до 99).

- Документы разбираются по копиям автоматически.

8 При использовании стекла сканера:

1. **[СТАРТ]**
 - Аппарат сканируется 1 страница.
2. Положите следующую страницу на стекло сканера и нажмите **[ОК]**. Повторяйте, пока не будут отсканированы все страницы.
3. Если “1” выбрано на шаге 5, аппарат начинает копирование.
 - Чтобы начать копирование, в любой момент можно нажать **[СТАРТ]**.
 - Чтобы сделать несколько копий, нажмите **[СТАРТ]** для начала копирования.

Если “ВСЕ” выбрано на шаге 5, нажмите **[СТАРТ]** для начала копирования.

При использовании автоматического податчика документов:

[СТАРТ]

- 9 После окончания копирования нажмите **[СТОП]** для сброса этой функции.

Примечание:

- Можно сохранить предыдущую настройку компоновки страницы (функция #467, стр. 71).

5.2.8 Сохранение копии

Зарезервировать копирование можно при следующих условиях:

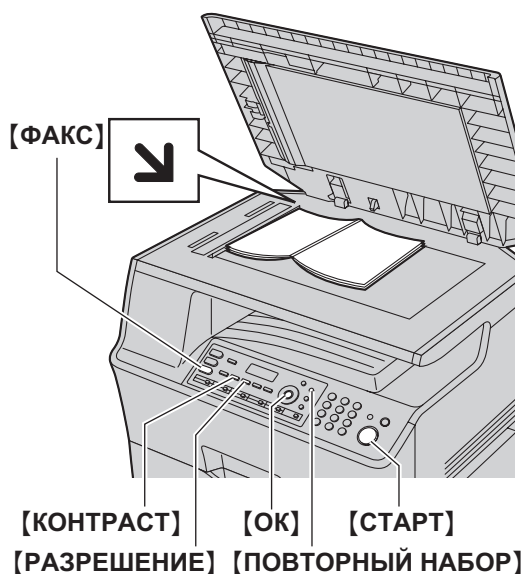
- когда аппарат печатает документы с компьютера.
- когда аппарат печатает полученные факсимильные документы.

- 1 Вставьте оригинал (стр. 19).
- 2 Когда на дисплее отображается “ПК ПЕЧАТАЕТ” или “ИДЕТ ПЕЧАТЬ”, нажмите **[КОПИР]**.
- 3 Выполните необходимые настройки для таких функций, как число копий, разрешение, увеличение и макет страницы. → **[СТАРТ]**
 - “КОПИР-Е ЗАРЕЗЕР.” отображается на дисплее. Копирование начнется после выполнения текущего задания печати.

6.1 Отправка факса вручную

6.1.1 Использование стекла сканера

С помощью стекла сканера можно отправить страницу из брошюр или страницу небольшого размера, которую нельзя отправить с помощью автоматического податчика документов.



- 1 Если индикатор **[ФАКС]** выключен, включите его, нажав **[ФАКС]**.
- 2 Вставьте оригинал (стр. 19).
- 3 При необходимости измените разрешение и контрастность в зависимости от типа документа.
 - О выборе разрешения смотрите стр. 45.
 - О выборе контрастности смотрите стр. 45.
- 4 Наберите номер факса.
- 5 Нажмите **[СТАРТ]** для сканирования документа в память. Дождитесь отображения “СКАН : НАЖМИ ОК” “ОТПРАВКА : СТАРТ”.
- 6 Для отправки одной страницы:
Нажмите **[СТАРТ]**.

Для отправки нескольких страниц:

1. Положите следующую страницу на стекло сканера.
→ **[ОК]**
 - Для отправки дополнительных страниц повторите этот шаг.
2. Когда все страницы будут отсканированы, нажмите **[СТАРТ]**.

Примечание:

- Об остановке отправки см. на стр. 85.
- Можно изменить режим работы по умолчанию (функция #463, стр. 65) и таймер возврата к режиму работы по умолчанию (функция #464, стр. 65).

Выбор разрешающей способности

1. Нажимайте **[РАЗРЕШЕНИЕ]**.
 - “СТАНДАРТНОЕ”: для знаков обычного размера.
 - “ЧЕТКОЕ”: для знаков малого размера.
 - “СВЕРХЧЕТКОЕ”: для знаков очень малого размера.
 - “ФОТО”: для фотографий, темных рисунков и т.д.
2. **[ОК]**
 - Использование параметров “ЧЕТКОЕ”, “СВЕРХЧЕТКОЕ” и “ФОТО” увеличивает время передачи.

Выбор контрастности

Отрегулируйте эту настройку в зависимости от того, темный документ или светлый. Возможны 5 уровней (от низкого до высокого).

Нажимайте **[КОНТРАСТ]**. → **[ОК]**

Примечание:

- Можно сохранить предыдущую настройку контрастности (функция #462, стр. 65).

Для повторного набора последнего номера [ПОВТОРНЫЙ НАБОР]

- Если линия занята, аппарат автоматически набирает номер 2 раза или больше.

Примечание:

- Об остановке отправки см. на стр. 85.

Резервирование передачи факса (Сохранение в память при приеме/передаче факса)

Можно резервировать передачу факса, даже когда аппарат получает факс или отправляет факс из памяти.

- До 3 резервирований при отправке.
 - До 4 резервирований при получении.
1. Установите оригинал во время получения факса или при передаче факса из памяти.
 2. Введите номер факса, используя клавиатуру набора номера, однонопочный набор или телефонный справочник.
 3. При использовании стекла сканера нажмите **[СТАРТ]**. Аппаратом сканируется 1 страница. Положите следующий документ на стекло сканера и нажмите **[ОК]**. Повторяйте операцию, пока не будут отсканированы все документы, а затем нажмите **[СТАРТ]**.

При использовании автоматического податчика документов нажмите [СТАРТ].

- Если размер документа превышает размер доступной памяти, резервирование для этого документа отменяется. Вы должны отправить весь документ вручную.

Печать отчета об отправке

Отчет об отправке представляет собой напечатанное подтверждение результатов передачи. Чтобы печатать отчеты об отправке, активируйте функцию #401 (стр. 66).
Дополнительные сведения о сообщениях см. стр. 89.

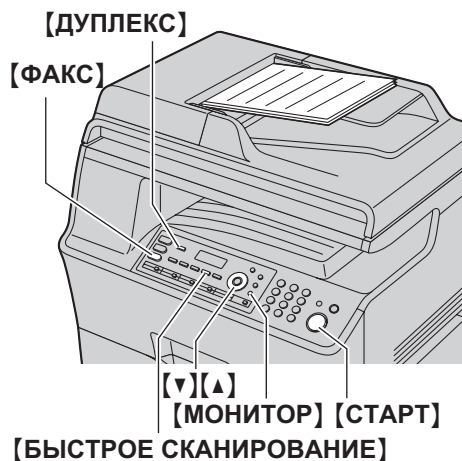
Печать общего отчета

В общем отчете печатаются сведения о 30 последних факсах. О том, как распечатать его вручную, см. стр. 112. Чтобы отчет распечатывался автоматически после каждых 30

6. Факс

отправленных и полученных факсов, активизируйте функцию #402 (стр. 66). Дополнительные сведения о сообщениях см. стр. 89.

6.1.2 Использование автоматического податчика документов



- 1 Если индикатор **[ФАКС]** выключен, включите его, нажав **[ФАКС]**.
- 2 Вставьте оригинал (стр. 20).
- 3 При необходимости измените разрешение и контрастность в зависимости от типа документа.
 - О выборе разрешения смотрите стр. 45.
 - О выборе контрастности смотрите стр. 45.
- 4 **[МОНИТОР]**
- 5 Наберите номер факса. → **[СТАРТ]**

Примечание:

- Об остановке отправки см. на стр. 85.
- Не открывайте крышку для документов при отправке факса с помощью автоматического податчика документов.

Предварительный набор телефонного номера факса

1. Наберите номер факса.
2. Вставьте оригинал (стр. 20). → **[СТАРТ]**

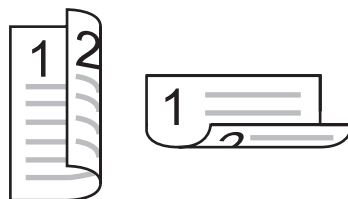
Отправка из памяти (функция быстрого сканирования)

1. Вставьте оригинал (стр. 20).
2. Наберите номер факса. → **[БЫСТРОЕ СКАНИРОВАНИЕ]**

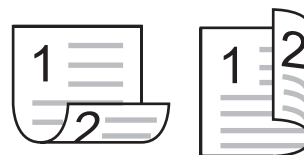
Отправка 2-сторонних оригиналов

1. Вставьте оригинал (стр. 20).
2. **[ДУПЛЕКС]**
3. Нажимайте **[▼]** или **[▲]** для выбора места сгиба оригинала.

– “ШИР. КРОМКА”



– “УЗК. КРОМКА”



4. **[ОК]**
5. Наберите номер факса. → **[СТАРТ]**

6.2 Сохранение записей для функции однокнопочного набора и в телефонном справочнике

В аппарате имеется функция однокнопочного набора (10 записей) и телефонный справочник (300 записей).

- Станции с 1 по 3 также можно использовать как клавиши рассылки (стр. 49).
- Убедитесь, что индикатор **[ФАКС]** включен.



6.2.1 Сохранение записи для однокнопочного набора номера

- 1 Нажимайте **[МЕНЮ]** до отображения “ТЕЛЕФОН. СПРАВИК”.
- 2 Нажмите одну из клавиш однокнопочного набора.

Для станции 1–3:

1. Нажмите клавишу станции.
2. Нажимайте **[▼]** или **[▲]**, чтобы выбрать “РЕЖ НАБ НРА”. → **[ОК]**

Для станции 4–5:

Нажмите клавишу станции.

Для станции 6–10:

Нажмите **[НИЖ.РЕГИСТР]**, а затем нажмите клавишу станции.

- 3 Введите имя до 16 знаков (о вводе знаков см. стр. 83). → **[ОК]**
- 4 Введите телефонный номер до 32 цифр. → **[ОК]**
 - Для программирования других записей повторите шаги с 2 по 4.
- 5 **[СТОП]**

Примечание:

- Дефис или пробел в телефонном номере считается за две цифры.

6.2.2 Сохранение записей в телефонном справочнике

- 1 Нажимайте **[МЕНЮ]** до отображения “ТЕЛЕФОН. СПРАВИК”. → **[▶]**
- 2 Введите имя до 16 знаков (о вводе знаков см. стр. 83). → **[ОК]**

- 3 Введите телефонный номер до 32 цифр. → **[ОК]**
 - Для программирования других записей повторите шаги с 2 по 3.
- 4 **[МЕНЮ]**

Примечание:

- Дефис или пробел в телефонном номере считается за две цифры.

6.2.3 Редактирование сохраненной записи

- 1 **[ТЕЛ.КНИГА]**
- 2 Нажимайте **[▼]** или **[▲]** для отображения необходимой записи. → **[МЕНЮ]** → **[*]**
- 3 При необходимости отредактируйте имя. → **[ОК]**
- 4 При необходимости отредактируйте телефонный номер. → **[ОК]** → **[СТОП]**

6.2.4 Удаление записи

- 1 **[ТЕЛ.КНИГА]**
- 2 Нажимайте **[▼]** или **[▲]** для отображения необходимой записи. → **[МЕНЮ]** → **[#]**
 - Чтобы отменить удаление, нажмите **[СТОП]**.
- 3 **[ОК]** → **[СТОП]**

6.3 Передача факса с использованием функции однокнопочного набора и телефонного справочника

Перед использованием этой функции занесите нужные имена и номера телефонов в память функции однокнопочного набора и в телефонный справочник (стр. 47).

- Убедитесь, что индикатор **[ФАКС]** включен.

6.3.1 Использование стекла сканера

- 1 Вставьте оригинал (стр. 19).
- 2 При необходимости измените разрешение (стр. 45) и контрастность (стр. 45).
- 3 Наберите номер факса.

Использование станций 1–5:

Нажмите клавишу станции.

Использование станций 6–10:

Нажмите **[НИЖ.РЕГИСТР]**, а затем нажмите клавишу станции.

Использование телефонного справочника:

Нажмите **[ТЕЛ.КНИГА]**, затем нажимайте **[▼]** или **[▲]** для отображения нужной записи.

- 4 Нажмите **[СТАРТ]** для сканирования документа в память. Дождитесь отображения “СКАН : НАЖМИ ОК”
“ОТПРАВКА : СТАРТ”.
 - При отправке одной страницы перейдите к шагу 6.
 - При отправке нескольких страниц перейдите к следующему шагу.
- 5 Вставьте следующую страницу. → **[ОК]**
 - Для отправки дополнительных страниц повторите этот шаг.
- 6 **[СТАРТ]**

Поиск записи по первой букве

Пример: “LISA”

1. **[ТЕЛ.КНИГА]**
2. Нажмите **[▼]** или **[▲]**, чтобы открыть телефонный справочник.
3. Нажимайте **[5]** до отображения любого имени, начинающегося с “L” (о вводе знаков см. на стр. 83).
 - Для поиска символов нажмите **[*]**.
4. Нажимайте **[▼]** или **[▲]**, чтобы отобразить “LISA”.
 - Для прекращения поиска нажмите **[СТОП]**.

Автоматический набор последнего номера

Если линия занята или нет ответа, аппарат автоматически набирает номер 2 раза или больше.

Примечание:

- Об остановке отправки см. на стр. 85.

6.3.2 Использование автоматического податчика документов

- 1 Вставьте оригинал (стр. 20).
- 2 При необходимости измените разрешение (стр. 45) и контрастность (стр. 45).
- 3 Введите номер факса, используя однокнопочный набор или телефонный справочник.
- 4 **[СТАРТ]**

6.4 Групповая рассылка

Один и тот же документ можно отправить нескольким абонентам (до 20). Чтобы использовать эту функцию, сохраните телефонные номера факсов в памяти рассылки следующим образом.

Рассылка: сохранение записей с помощью памяти однокнопочного набора или телефонного справочника (стр. 47).

Ручная рассылка: сохранение записей с помощью памяти однокнопочного набора или телефонного справочника (стр. 47). Сохранять записи вручную можно также с помощью клавиатуры набора номера.

Запрограммированные записи остаются в памяти рассылки, что позволяет использовать их несколько раз.

- Для рассылки используются клавиши станций 1–3. При этом однокнопочный набор не работает.
- Убедитесь, что индикатор **[ФАКС]** включен.

6.4.1 Программирование телефонных номеров в памяти рассылки

1 Нажимайте **[МЕНЮ]** до отображения “**ТЕЛЕФОН . СПРАВ- ИК**”.

2 Нажмите одну из клавиш рассылки.

Для **РАССЫЛКИ 1–2:**

- 1. [РАССЫЛКА]**
- Нажимайте **[▼]** или **[▲]**, чтобы выбрать “**РАССЫЛКА**”.

Для выбора **РУЧНОЙ РАССЫЛКИ:**

- 1. [РУЧНАЯ РАССЫЛКА]**
- Нажимайте **[▼]** или **[▲]**, чтобы выбрать “**РУЧН . РАССЫЛ**”.

3 [OK]

4 Запрограммируйте номера.

Использование станций 1–5:

Нажмите клавишу станции.

Использование станций 6–10:

Нажмите **[НИЖ.РЕГИСТР]**, а затем нажмите клавишу станции.

Использование телефонного справочника:

Нажимайте **[▼]** или **[▲]** для отображения необходимой записи. → **[OK]**

Использование клавиатуры набора номера (только для ручной рассылки):

Наберите номер факса. → **[OK]**

- Число в скобках указывает количество зарегистрированных номеров.
- Для ввода других записей повторите этот шаг (до 20 записей).
- Если вы ошиблись при программировании записи, нажмите **[СТОП]** для ее удаления.

5 [OK]

- Для программирования еще одной клавиши рассылки повторите шаги с 2 по 5.

6 [СТОП]

6.4.2 Добавление нового номера в память рассылки

1 [ТЕЛ.КНИГА]

2 Нажимайте **[▼]** или **[▲]** для отображения расположения нужной памяти рассылки (“<РАССЫЛКА1>”, “<РАССЫЛКА2>” или “<РУЧН . РАССЫЛКА>”). → **[МЕНЮ]** → **[*]**

3 Нажимайте **[▼]** или **[▲]** для отображения записи, которую следует добавить. → **[OK]**

- Для добавления других записей повторите этот шаг (до 20 записей).

4 [СТОП]

Примечание:

- При добавлении новых записей в память **РУЧНОЙ РАССЫЛКИ** можно выбирать только сохраненные записи.

6.4.3 Удаление записи из памяти рассылки

1 [ТЕЛ.КНИГА]

2 Нажимайте **[▼]** или **[▲]** для отображения расположения нужной памяти рассылки (“<РАССЫЛКА1>”, “<РАССЫЛКА2>” или “<РУЧН . РАССЫЛКА>”). → **[МЕНЮ]** → **[#]**

3 Нажимайте **[▼]** или **[▲]** для отображения записи, которую следует удалить.

- Чтобы отменить удаление, нажмите **[СТОП]**.

4 [OK] → [OK] → [СТОП]

6.4.4 Отправка документа абонентам, занесенным в память рассылки

Для передачи документа с помощью стекла сканера

- Вставьте оригинал (стр. 19).
- При необходимости измените разрешение (стр. 45) и контрастность (стр. 45).
- Нажмите **[РАССЫЛКА]** (1–2) или **[РУЧНАЯ РАССЫЛКА]**.
 - При отправке одной страницы перейдите к шагу 5.
 - При отправке нескольких страниц перейдите к следующему шагу.
- Вставьте следующую страницу. → **[OK]**
 - Для отправки дополнительных страниц повторите этот шаг.
- [СТАРТ]**

Примечание:

- Об остановке отправки см. на стр. 85.
- При выборе разрешения “**ЧЕТКОЕ**”, “**СВЕРХЧЕТКОЕ**” или “**ФОТО**” число страниц, которое может отправить аппарат, сокращается.
- Если размер документа превышает емкость доступной памяти, отправка отменяется.
- Если какой-либо телефонный номер занят или не отвечает, то он пропускается, и позднее выполняется повторный набор 2 раза или больше.

6. Факс

- После передачи аппарат автоматически печатает отчет (отчет о произведенной рассылке).

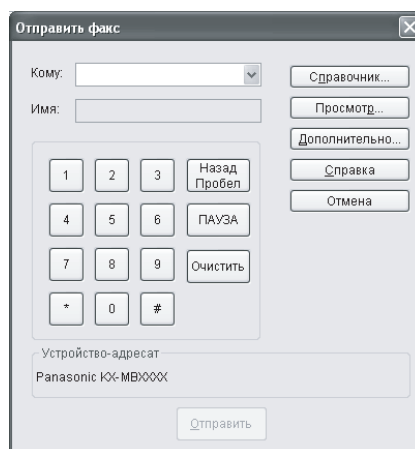
Для передачи документа с помощью автоматического податчика документов

1. Вставьте оригинал (стр. 20).
2. При необходимости измените разрешение (стр. 45) и контрастность (стр. 45).
3. Нажмите [**РАССЫЛКА**] (1–2) или [**РУЧНАЯ РАССЫЛКА**].

6.5 Отправка электронного документа как факсимильного сообщения с компьютера

К функциям факса можно выполнять доступ из приложений Windows с помощью приложения Multi-Function Station. Например, чтобы отправить документ, созданный в приложении WordPad, выполните следующие действия.

- 1 Откройте документ, который вы хотите отправить.
- 2 Выберите [**Печать...**] в меню [**Файл**].
 - Открывается диалоговое окно [**Печать**].
- 3 Выберите имя аппарата ПК ФАКС в качестве активного принтера.
- 4 Нажмите [**Печать**] или [**ОК**].
 - Открывается диалоговое окно [**Отправить Факс**].



- 5 Введите номер факса на дисплее клавиатуры или из телефонного справочника.
 - Для прекращения операции щелкните [**Отмена**].
- 6 [**Отправить**].
 - Документ будет отправлен с компьютера через аппарат.

Примечание:

- Об остановке отправки см. на стр. 85.
- Если размер документа превышает размер доступной памяти аппарата, отправка будет отменена.
- Подробнее смотрите в файле справки, который можно открыть, выбрав [?] в приложении Multi-Function Station.
- Нажмите [**Выбрать...**] для изменения активного аппарата.

Предотвращение отправки факса по неправильному номеру

1. Запустите приложение Multi-Function Station. → [**ПК ФАКС**]
2. [**Инструменты**] → [**Установки функций...**]
3. Выберите нужную настройку из списка [**Отправить**].
 - [**Отображать подтверждение отправки факса для каждой передачи**]: перед отправкой факса

отображается диалоговое окно подтверждения факсимильного номера.

- [Не вводить номер факса напрямую]: можно выбирать только те факсимильные номера, которые хранятся в телефонной книге.
- [Повторить ввод для подтверждения номера факса]: при вводе факсимильного номера с помощью дисплейной клавиатуры набора номера потребуется повторный ввод номера.

4. [ОК]

Примечание:

- Для получения подробных сведений о любой функции щелкните [Справка].

6.6 Выбор способа применения аппарата

Выберите наиболее предпочтительный способ использования аппарата.

- Использование только как факса (режим ФАКС)
- Использование преимущественно как телефона (режим ТЕЛ)
- Использование как телефона и/или факса (режим ТЕЛ/ФАКС)
- Использование с автоответчиком

6.6.1 Использование только как факса (режим ФАКС)

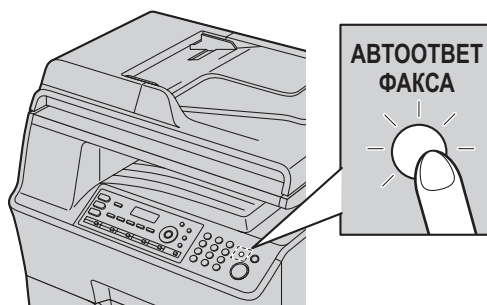
Ваша ситуация

Вы располагаете отдельной телефонной линией для факсов или вы хотите использовать аппарат только для приема факсов.

Настройка

Установите аппарат на режим ТОЛЬКО ФАКС (стр. 52), нажимая [АВТООТВЕТ ФАКСА].

- Индикатор [АВТООТВЕТ ФАКСА] включается.



Как аппарат получает факсы

Все входящие вызовы воспринимаются как факсы.

6.6.2 Использование преимущественно как телефона (режим ТЕЛ)

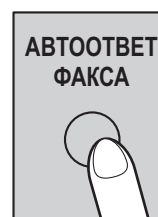
Ваша ситуация

Вы планируете отвечать на все вызовы самостоятельно. При получении факса вы должны принять его вручную.

Настройка

Установите аппарат на режим ТЕЛ (стр. 53), нажимая [АВТООТВЕТ ФАКСА].

- Индикатор [АВТООТВЕТ ФАКСА] выключается.



Примечание:

- Предварительно убедитесь в том, что функция #404 установлена на “ТЕЛ” (стр. 66).

Как принимать телефонные вызовы и факсы

Вы должны сами отвечать на все вызовы.

Для получения факса нажмите [СТАРТ], а затем [2].

6.6.3 Использование как телефона и/или факса (режим ТЕЛ/ФАКС)

Ваша ситуация

Вы планируете сами отвечать на все телефонные вызовы и принимать факсы автоматически без подачи звонков (тихий прием).

Настройка

Установите аппарат на режим ТЕЛ/ФАКС (стр. 53), нажимая [АВТООТВЕТ ФАКСА].

- Индикатор [АВТООТВЕТ ФАКСА] выключается.



Примечание:

- Предварительно убедитесь в том, что функция #404 установлена на “ТЕЛ/ФАКС” (стр. 66).

Как аппарат получает телефонные вызовы и факсы

При получении телефонного вызова аппарат звонит.

Если обнаружен тональный сигнал факса, аппарат получает факс автоматически, не подавая звонка.

6.6.4 Использование с автоответчиком

Ваша ситуация

Вы хотите использовать аппарат совместно с автоответчиком.

Настройка

Подсоедините внешний автоответчик и задайте для него число звонков до ответа меньше четырех.

- При использовании автоответчика задайте значение для числа звонков в режиме ТОЛЬКО ФАКС выше 4.

Как получать вызовы

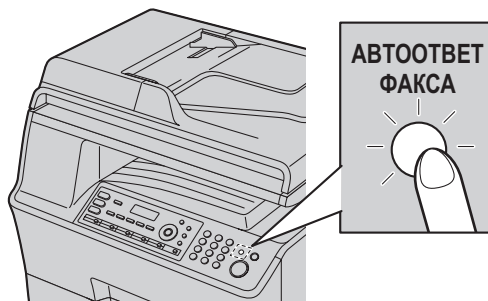
При получении телефонных вызовов автоответчик записывает голосовые сообщения.

6.7 Прием факса автоматически – Режим автоответа ВКЛ

6.7.1 Включение режима ФАКС

Нажимайте [АВТООТВЕТ ФАКСА] до отображения “РЕЖИМ: ФАКС”.

- Индикатор [АВТООТВЕТ ФАКСА] включается.



Как аппарат получает факсы

При получении вызовов аппарат автоматически отвечает на все вызовы и принимает только факсы.

Примечание:

- Число звонков до ответа на вызов в режиме ТОЛЬКО ФАКС можно изменить (функция #210 на стр. 64).

Автоматическая передача факсимильных документов на адрес электронной почты

Позволяет автоматически передавать на указанный адрес электронной почты принятые факсимильные документы (с помощью функции отправления факсимильных документов на электронную почту). Переданные сообщения не будут удаляться с аппарата. Чтобы включить эту функцию, установите следующие настройки:

- Активируйте отправку факсимильных документов на адрес электронной почты (функция #452 на стр. 69)
- Запрограммируйте настройки почтового сервера (стр. 80) и адреса электронной почты (стр. 81, 87)
- Добавьте адресаты для отправки факсимильных документов на электронную почту (стр. 70)

Примечание:

- Сведения о проверке состояния передачи см. на стр. 70.

Полезная информация:

Если вас долго не будет на месте, рекомендуется сделать следующее.

1. Задайте эту функцию.
2. Также включите функцию ПК-факс (стр. 57) и НЕ выключайте компьютер.
 - Для функции ПК-факс запустите программное обеспечение Multi-Function Station и включите [ПК ФАКС].

В этом случае данные будут передаваться на компьютер с помощью функции ПК-факса, а после передачи данные будут удаляться из аппарата автоматически. Эти же данные будут

отправляться на ваш адрес электронной почты, благодаря чему вы сможете ежедневно проверять сообщения, экономя бумагу и место в памяти аппарата и т. п.

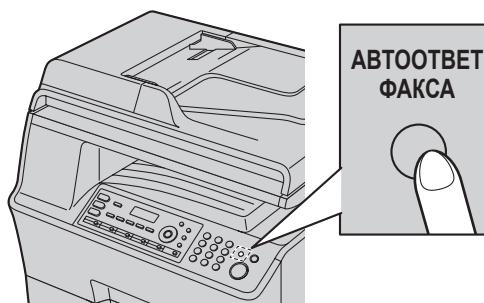
6.8 Прием факса вручную – Режим автоответа ВЫКЛ

Важно:

- Используйте этот режим с дополнительным телефоном.

6.8.1 Включение режима ТЕЛ

- 1 Предварительно убедитесь в том, что функция #404 установлена на “ТЕЛ” (стр. 66).
- 2 Нажимайте **[АВТООТВЕТ ФАКСА]** до отображения “РЕЖИМ: ТЕЛ”.
 - Индикатор **[АВТООТВЕТ ФАКСА]** выключается.



Как получать факсы с помощью дополнительного телефона

Если к гнезду **[EXT]** или к линии подсоединен еще один (дополнительный) телефон, то этот телефон можно использовать для получения факсов.

1. Когда дополнительный телефон звонит, снимите трубку дополнительного телефона.
2. Когда:
 - требуется принять документ,
 - слышен сигнал вызова факса (длинный звуковой сигнал) или,
 - ничего не слышно,
 нажмите **[*] [#] [9]** (код активизации факса по умолчанию) **твердо**.
3. Положите трубку.

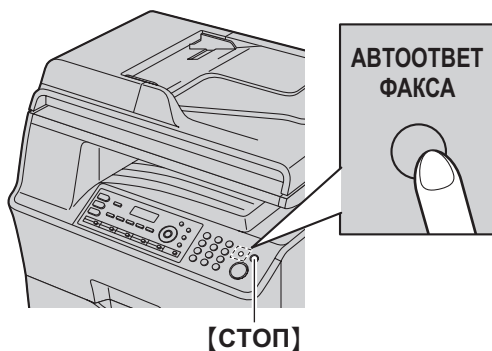
Примечание:

- Об остановке получения см. на стр. 85.
- Чтобы получать факсы с помощью дополнительного телефона, необходимо заблаговременно активизировать дистанционное включение факса (функция #434, стр. 68). Настройка по умолчанию: включена.

6.8.2 Включение режима ТЕЛ/ФАКС

- 1 Предварительно убедитесь в том, что функция #404 установлена на “ТЕЛ/ФАКС” (стр. 66).
- 2 Нажимайте **[АВТООТВЕТ ФАКСА]** до отображения “РЕЖИМ: ТЕЛ/ФАКС”.
 - Индикатор **[АВТООТВЕТ ФАКСА]** выключается.

- 3 Звонок должен быть включен (стр. 21).



Как аппарат получает телефонные вызовы и факсы

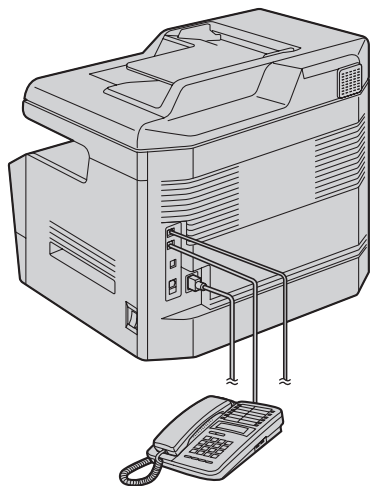
1. На дисплее отображается "входящий вызов", но аппарат не звонит.
2. Прежде чем ответить на вызов, аппарат будет ожидать в течение **2 звонков**.
 - Число звонков определяется настройкой "Число звонков с задержкой в режиме ТЕЛ/ФАКС" (функция #212 на стр. 66).
 - В это время дополнительный телефон звонит.
3. Аппарат отвечает на вызов и пытается определить тональный сигнал факса.

Если аппарат определяет тональный сигнал факса

Аппарат принимает факсы автоматически без подачи звонков.

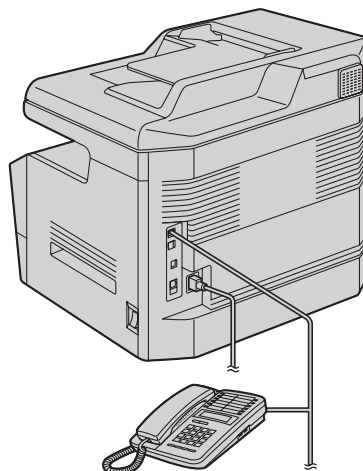
Если аппарат не определяет тональный сигнал факса

- 1 Аппарат звонит **три раза**. Вы можете ответить на вызов.
 - Чтобы ответить с помощью другого телефона, подсоединенного к гнезду [ЕХТ] этого аппарата, снимите телефонную трубку, а затем нажмите [СТОП] на аппарате и поговорите с абонентом.



- Чтобы ответить с помощью другого телефона, подсоединенного к той же телефонной линии, что и

этот аппарат, снимите телефонную трубку и поговорите с абонентом.

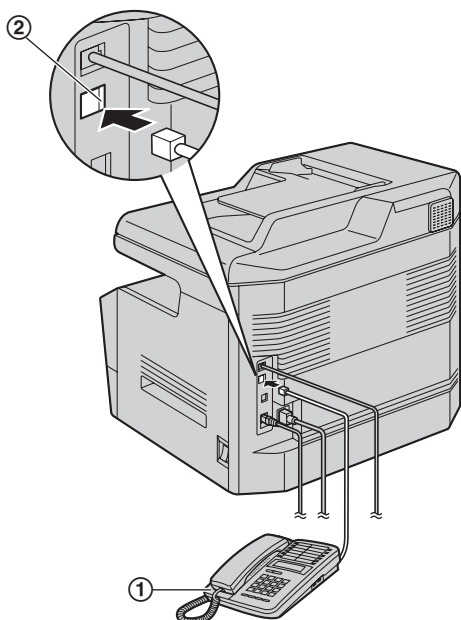


- Число звонков определяется настройкой "Учет звонков при распознавании факсов без подачи звонка" (функция #436 на стр. 68).
 - Вызывающие абоненты услышат тональный сигнал обратного вызова, отличающийся от сигнала, подаваемого с АТС.
- 2 Если вы не ответите на вызов, аппарат активизирует функцию факса.
 - Некоторые факсимильные аппараты не генерируют тонального сигнала факса при отправке факсов, и поэтому ваш аппарат будет пытаться принять факс, даже если тональный сигнал факса не распознан.

6.9 Совместная работа с автоответчиком

6.9.1 Конфигурация аппарата для работы с автоответчиком

- 1 Подключите автоответчик (①).
 - Автоответчик не входит в комплект поставки. Иллюстрация приведена исключительно в качестве примера.
 - Если заглушка (②) установлена, удалите ее.



- 2 Задайте число звонков на автоответчике на значение 4 или меньше.
 - Это дает возможность автоответчику первому ответить на вызов.
- 3 Запишите на автоответчик сообщение-приветствие.
 - Рекомендуется записать сообщение длительностью до 10 секунд и при этом не делать пауз более 4 секунд. В противном случае оба аппарата будут работать неправильно.
- 4 Включите автоответчик.
- 5 Установите аппарат на нужный режим приема (стр. 52).
 - В случае выбора режима **ТОЛЬКО ФАКС установите в режиме ТОЛЬКО ФАКС число звонков до ответа более 4 (функция #210 на стр. 64).**
- 6 Проверьте уникальность каждого из следующих кодов:
 - код дистанционного доступа автоответчика
 - код включения факса (функция #434 на стр. 68)

Примечание:

- Если это телефонный вызов, автоответчик записывает голосовое сообщение. Если обнаружен тональный сигнал факса, факсимильный аппарат получает факс автоматически.

- О коде дистанционного доступа для автоответчика см. инструкции по эксплуатации, прилагаемые к автоответчику.

Прием голосового сообщения и факса во время одного вызова

Вызывающий абонент может оставить голосовое сообщение и отправить факс во время одного и того же вызова. Предварительно ознакомьте вашего абонента со следующей процедурой.

1. Вызывающий абонент звонит на ваш аппарат.
 - Автоответчик отвечает на вызов.
2. Абонент может оставить свое сообщение после приветствия.
3. Абонент набирает [*][#][9] (предустановленный код активизации факса).
 - Аппарат включает функцию факса.
4. Абонент нажимает клавишу старта для начала отправки документа.

Примечание:

- Чтобы использовать эту функцию, убедитесь, что дистанционное включение факса включено (функция #434, стр. 68). Код дистанционного включения факса также можно изменить.
- Если в памяти автоответчика нет свободного места, аппарат не сможет принимать документы. Смотрите инструкцию по эксплуатации автоответчика и удалите ненужные сообщения.

6.10 Получение методом поллинга (получение факса, содержащегося на другом факсимильном аппарате)

Эта возможность позволяет извлекать документ с другого совместимого аппарата. Вызов оплачиваете вы. Убедитесь в том, что в ваш аппарат не вставлены документы, и что аппарат абонента готов к вашему вызову.

- 1 Нажимайте **[МЕНЮ]** до отображения "ПОЛЛИНГ". → **[ОК]**
- 2 Наберите номер факса. → **[СТАРТ]**

6.11 Запрет на прием спама (предотвращение приема факсов от нежелательных абонентов)

Если вы подключили услугу идентификации вызывающих абонентов (стр. 59), эта функция предотвращает прием факсов при вызовах, для которых информация о вызывающем абоненте не отображается. Кроме того, аппарат не будет принимать факсы, поступающие от номеров, соответствующих занесенным в программируемый список нежелательных абонентов.

Важно:

- В режиме ручного приема факсов эта функция не работает.

6.11.1 Включение запрета на прием нежелательных факсов

- 1 Нажимайте **[МЕНЮ]** до отображения “**ЧЕРН. СПИСОК**”. → **[▶]**
- 2 Нажимайте **[▼]** или **[▲]**, чтобы выбрать “**вкл.**”. → **[ОК]**
- 3 Нажмите **[СТОП]** для выхода.

6.11.2 Сохранение номеров в списке нежелательных абонентов

Из списка вызывавших абонентов (стр. 59) можно запрограммировать до 20 нежелательных номеров, если вы не хотите получать от них факсы.

- 1 Нажимайте **[МЕНЮ]** до отображения “**ЧЕРН. СПИСОК**”.
- 2 Нажимайте **[▶]** до отображения “**РЕД. ЧЕРН. СПИСОК**”. → **[ОК]**
- 3 Нажимайте **[▼]** или **[▲]** до отображения абонента, от которого не следует принимать факсы. → **[ОК]**
- 4 Нажмите **[СТОП]** 2 раза для выхода.

Для просмотра списка нежелательных абонентов

1. Нажимайте **[МЕНЮ]** до отображения “**ЧЕРН. СПИСОК**”.
2. Нажимайте **[▶]** до отображения “**СМ. ЧЕРН. СПИСОК**”. → **[ОК]**
3. Нажмите **[▼]** или **[▲]** для отображения записей в списке.
4. Нажмите **[СТОП]** для выхода.

Для печати списка нежелательных абонентов

1. Нажимайте **[МЕНЮ]** до отображения “**ЧЕРН. СПИСОК**”.
2. Нажимайте **[▶]** до отображения “**ПЕЧ. ЧЕРН. СПИСОК**”. → **[ОК]**
3. Нажмите **[СТОП]** для выхода.

Для удаления записи из списка нежелательных абонентов

1. Нажимайте **[МЕНЮ]** до отображения “**ЧЕРН. СПИСОК**”.
2. Нажимайте **[▶]** до отображения “**СМ. ЧЕРН. СПИСОК**”. → **[ОК]**

3. Нажимайте **[▼]** или **[▲]** для отображения необходимой записи. → **[←]**
 - Чтобы отменить удаление, нажмите **[СТОП]**, а затем нажмите **[МЕНЮ]**.
4. **[ОК]** → **[МЕНЮ]**

6.12 Прием факса на компьютер

Можно получать факсимильные документы на ваш компьютер. Полученный документ сохраняется как файл изображения (формат TIFF-G4).

Важно:

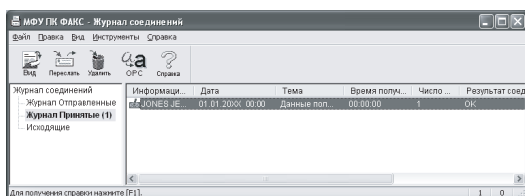
- Предварительно убедитесь, что для параметра факсимильной связи с помощью компьютера установлено значение “ВСЕГДА” или “СОЕДИНЕНО” (функция #442 на стр. 69).
 - Заблаговременно убедитесь в том, что на компьютере включена настройка получения факса (функция #443 на стр. 24).
 - Заблаговременно убедитесь в том, что режим предварительного просмотра факса выключен (функция #448 на стр. 57).
- 1 Нажимайте **[АВТООТВЕТ ФАКСА]**, чтобы включить функцию автоответа (стр. 52).
 - 2 Запустите приложение Multi-Function Station. → **[ПК ФАКС]**
 - 3 При получении вызова факса ваш компьютер получает документ через факсимильный аппарат.

Примечание:

- Полученные документы можно просматривать, печатать или передавать с помощью компьютера.

Просмотр полученного документа

1. Выберите **[ПК ФАКС]** в приложении Multi-Function Station.
2. Выберите **[Журнал Принятые]** в **[Журнал соединений]**.



3. Выберите элемент для просмотра.
4. Щелкните **[Файл]** в строке меню, затем выберите **[Вид]** или щелкните **[Вид]** на панели инструментов.
 - Отображается полученный факс.

Если полученный факс сохранен в памяти аппарата

Можно загрузить документ в компьютер.

1. Выберите **[ПК ФАКС]** в приложении Multi-Function Station.
2. Выберите **[Журнал Принятые]** в **[Журнал соединений]**.
3. Щелкните **[Файл]** в строке меню. → **[Получить факс]**
 - Если настройка ПК-факса включена (функция #442 на стр. 69), полученный факсимильный документ автоматически передается в компьютер.

6.13 Веб-просмотр факса (только сетевое соединение)

Полученный факсимильный документ можно отобразить через веб-браузер, а затем, после подтверждения изображения, напечатать или сохранить необходимый документ.

Важно:

- При первом включении аппарата предварительный просмотр факса через веб-интерфейс не настроен. Чтобы включить эту функцию, установите следующие настройки:
 - “6.13.1 Включение режима предварительного просмотра факсов”, стр. 57.
 - “6.13.2 Программирование кода доступа к предварительному просмотру факсов через веб-интерфейс”, стр. 57.

6.13.1 Включение режима предварительного просмотра факсов

- 1 **[МЕНЮ]** → **[#][4][4][8]**
- 2 Нажмите **[1]** для выбора “вкл.”.
 - Нажмите **[0]** для выбора “выкл.”.
- 3 **[ОК]** → **[МЕНЮ]**

Примечание:

- При выборе “вкл.” настройка ПК-факса (функция #442 на стр. 69) будет отключена.

6.13.2 Программирование кода доступа к предварительному просмотру факсов через веб-интерфейс

- 1 **[МЕНЮ]** → **[#][4][5][0]** → **[ОК]**
- 2 Введите пароль (функция #155 на стр. 63). → **[ОК]**
- 3 Введите код доступа к предварительному просмотру факса через веб-интерфейс, до 8 символов с использованием букв английского алфавита и цифр (о вводе символов см. на стр. 83).
 - Также можно использовать следующие символы.
! @ # \$ % ^ & ' (. - _ { }
- 4 **[ОК]** → **[МЕНЮ]**

Примечание:

- Если код доступа к предварительному просмотру факсов через веб-интерфейс не запрограммирован (пустой), функция предварительного просмотра факсов через веб-интерфейс не будет включена.

6.13.3 Отображение полученного факсимильного документа через веб-обозреватель

Важно:

- Убедитесь, что аппарат находится в режиме ожидания.

- 1 Запустите приложение Multi-Function Station.

- 2 [Утилиты] → [Встроенный Web сервер] → [КОНФИГУРАЦИЯ УСТРОЙСТВА]
- 3 Введите “root” в качестве имени пользователя, затем введите пароль (функция #155 на стр. 63). → [ОК]
- 4 Выберите вкладку [WEB ФАКС ПРОСМ.].
- 5 Введите код доступа к предварительному просмотру факсов через веб-интерфейс (функция #450 на стр. 57). → [ОТПРАВИТЬ]
 - Будет отображен список полученных факсимильных документов.
- 6 Для просмотра, печати или сохранения документа щелкните соответствующий значок.
 - Во время предварительного просмотра документа можно изменять факсимильный документ (например, увеличивать, вращать и т.д.).
- 7 Закройте веб-обозреватель.

Примечание:

- Скорость отображения зависит от содержания и размера документа.
- Полученный факсимильный документ сохраняется как файл изображения (формат PDF). Для его просмотра необходима программа Adobe Reader.

Что означает “√”

“√” на дисплее означает, что изображение уже было просмотрено, напечатано или сохранено.

- Чтобы удалить документ после просмотра на шаге 6, нажмите [НАЗАД] для возврата в список. Изображения, отображающие флажок “√”, могут быть удалены.
- Чтобы удалить документ после печати или сохранения на шаге 6, нажмите [ПЕРЕЗАГРУЗИТЬ] для обновления списка. Изображения, отображающие флажок “√”, могут быть удалены.

7.1 Услуга идентификации вызывающих абонентов

Важно:

- Данный телефон поддерживает функцию идентификации вызывающего абонента. Услуга Caller ID соответствует стандарту ETS300659, разработанному Европейским институтом телекоммуникационных стандартов ETSI, и поддерживает 2 протокола: FSK и DTMF. Для отображения телефонных номеров вызывающих абонентов необходимо подключить соответствующую услугу у вашего оператора связи/в телефонной компании. Подробнее об этом можно узнать у оператора связи/в телефонной компании.
- Данный аппарат не поддерживает услугу АОН. Предварительно убедитесь, что следующее число звонков установлено на 2 или более звонков.

- Число звонков ФАКС (функция #210, стр. 64)
- Число звонков ТЕЛ/ФАКС (функция #212, стр. 66)

- В некоторых регионах услуга отображения имени может не предоставляться. Более подробные сведения можно получить в вашей телефонной компании.

7.1.1 Как отображается информация о вызывающем абоненте

Имя вызывающего абонента или его телефонный номер отображается после первого звонка. Вы можете решить, следует ли отвечать на вызов.

Аппарат автоматически сохраняет информацию о вызывающих абонентах (имя, телефонный номер, дата и время вызова) для последних 30 вызовов. Информацию о вызывавших абонентах можно просматривать на дисплее (стр. 59) или напечатать весь список вызывавших абонентов (стр. 112).

Примечание:

- Если полученная информация об абоненте соответствует телефонному номеру, хранящемуся в телефонном справочнике или в памяти однокнопочного набора аппарата, то отображается сохраненное имя.
- Если аппарат подсоединен к системе УАТС (учрежденческая телефонная станция), вы можете не получить достоверную информацию о вызывающем абоненте. Обратитесь к поставщику услуг УАТС.
- Если аппарат не получает информацию о вызывающем абоненте, на дисплее может отображаться следующее:
 - “НОМЕР НЕДОСТУПЕН”: вызывающий абонент находится в местности, где услуга идентификации вызывающих абонентов не поддерживается.
 - “ЧАСТНЫЙ АБОНЕНТ”: вызывающий абонент запретил отправлять информацию о себе.
 - “МЕЖДУГОРОДНИЙ”: вызывающий абонент сделал международный/междугородный вызов.

Просмотр информации о вызывающем абоненте с помощью печати списка вызывавших абонентов

- О том, как распечатать отчет вручную, см. стр. 112.
- Чтобы автоматически распечатывать отчет после каждых 30 новых вызовов, включите функцию #216 (стр. 64).

7.2 Просмотр и обратный вызов с помощью информации о вызывавшем абоненте

Важно:

- Если код города полученного телефонного номера совпадает с вашим, код города следует удалить до выполнения ответного вызова. Это относится только к отдельным кодам. О редактировании номера см. стр. 59.

- 1 Если индикатор [ФАКС] выключен, включите его, нажав [ФАКС]. → [СПИСОК ВЫЗОВОВ]
- 2 Нажмите [▼], чтобы найти информацию о последнем полученном вызове.
 - Если вы нажмете [▲], порядок на дисплее будет изменен на обратный.
 - Для отправки факса см. стр. 45.

Изменение отображения информации о вызывающем абоненте

Нажимайте [СПИСОК ВЫЗОВОВ], чтобы перелистывать информацию об именах/телефонных номерах во время отображения нужной информации о вызывающем абоненте.

7.2.1 Символы и операции для информации о вызывавшем абоненте

Что означает “√”

Флажок “√” на дисплее означает, что вызов уже просмотрен или на него сделан ответ.

Для прекращения просмотра

Нажмите [СТОП].

7.3 Редактирование номера телефона вызывающего абонента до обратного вызова/сохранения

- Убедитесь, что индикатор [ФАКС] включен.

- 1 [СПИСОК ВЫЗОВОВ]
- 2 Нажимайте [▼] или [▲] для отображения нужной записи.
- 3 Нажмите [СПИСОК ВЫЗОВОВ] для отображения номера телефона.
- 4 Нажмите кнопку набора (с 0 по 9) или [✳] для входа в режим редактирования и отредактируйте номер телефона.
 - Для отправки факса см. стр. 45.

Примечание:

- Отредактированный телефонный номер не сохраняется в списке вызывавших абонентов. О сохранении номера в телефонном справочнике см. стр. 60.

Для исправления ошибки

1. Нажмите [◀] или [▶] для перевода курсора к неверно введенной цифре.

7. Идентификация вызывающего абонента

2. Нажмите **[СТОП]** для удаления номера.
3. Введите правильную цифру.

Для удаления цифры

Нажмите **[◀]** или **[▶]** для перевода курсора к знаку, который надо удалить, и нажмите **[СТОП]**.

7.4 Удаление информации о вызывавшем абоненте

7.4.1 Удаление информации о всех вызывавших абонентах

1. Нажимайте **[МЕНЮ]** до отображения “РЕД. СП. ВЫЗ. АБОН.”. → **[ОК]**
 - “УДАЛ. СП. ВЫЗ. АБОН” отображается на дисплее.
2. **[ОК]**
 - Чтобы отменить удаление, нажмите **[СТОП]**, а затем **[МЕНЮ]**.
3. **[ОК]** → **[СТОП]**

7.4.2 Удаление информации об одном вызывавшем абоненте

- Убедитесь, что индикатор **[ФАКС]** включен.
1. **[СПИСОК ВЫЗОВОВ]**
 2. Нажимайте **[▼]** или **[▲]** для отображения необходимой записи. → **[◀]** → **[ОК]** → **[СТОП]**

7.5 Сохранение информации о вызывающем абоненте

7.5.1 Сохранение в памяти однокнопочного набора и в памяти телефонного справочника

- Убедитесь, что индикатор **[ФАКС]** включен.
1. **[СПИСОК ВЫЗОВОВ]**
 2. Нажимайте **[▼]** или **[▲]** для отображения необходимой записи.
 3. **[МЕНЮ]**
 4. Выберите клавишу станции или телефонный справочник.
Для станции 1–3:
 1. Нажмите клавишу станции.
 2. Нажимайте **[▼]** или **[▲]**, чтобы выбрать “РЕЖ НАБ Н-РА”. → **[ОК]** → **[ОК]****Для станции 4–5:**

Нажмите клавишу станции. → **[ОК]**

Для станции 6–10:

Нажмите **[НИЖ.РЕГИСТР]**, а затем нажмите клавишу станции. → **[ОК]**

Для телефонного справочника:

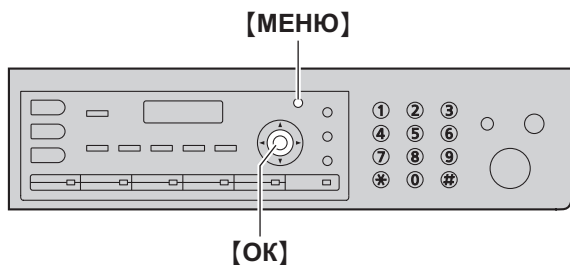
Нажмите **[◀]** или **[▶]**. → **[ОК]**

5 [ОК]

Примечание:

- О том, как отредактировать имя или номер, см. стр. 47.
- Если вы назначили запись клавише, которая уже содержит какую-либо запись, эта запись замещается новой.
- Станции с 1 по 3 также можно использовать как клавиши рассылки (стр. 49).

8.1 Программирование



- 1 **[МЕНЮ]**
- 2 Нажмите **[#]** и наберите 3-значный код (от стр. 62 до стр. 79).
- 3 Нажмите соответствующий вариант выбора для отображения нужной настройки.
 - Этот шаг может отличаться в зависимости от функции.
- 4 **[ОК]**
- 5 Нажмите **[МЕНЮ]** для выхода.

Для выбора функций через веб-интерфейс (только сетевое соединение)

Функции можно изменять через веб-интерфейс, не прибегая к использованию аппарата.

1. Запустите приложение Multi-Function Station. → **[Утилиты]** → **[Встроенный Web сервер]**
 - Кроме того, к аппарату можно получить доступ, введя его IP-адрес в веб-обозревателе.
2. Выберите нужную категорию в строке меню. **[КОНФИГУРАЦИЯ УСТРОЙСТВА]**: функции аппарата **[КОНФИГУРАЦИЯ СЕТИ]**: сетевые функции
3. Введите "root" в качестве имени пользователя, затем введите пароль (функция #155 на стр. 63). → **[ОК]**
4. Выберите вкладку нужной функции в верхней части правой рамки.
5. Измените настройки или отредактируйте сведения.
 - Этот шаг может отличаться в зависимости от функции.
6. **[ОТПРАВИТЬ]**
 - Новый параметр будет передан в аппарат.
7. Закройте веб-обозреватель.

Примечание:

- Настройки, отображаемые в веб-обозревателе, обновляются при нажатии **[ПЕРЕЗАГРУЗИТЬ]**.

8.2 Основные функции

Функция/код	Описание
Установка даты и времени [*][1][0][1]	Введите дату и время, используя клавиатуру набора номера. Подробнее см. стр. 22.
Установка логотипа [*][1][0][2]	Введите ваш логотип, используя клавиатуру набора номера. Подробнее см. стр. 23.
Установка вашего телефонного номера факса [*][1][0][3]	Введите ваш номер факса, используя клавиатуру набора номера. Подробнее см. стр. 23.
Выбор языка [*][1][1][0]	Сообщения на дисплее и отчеты будут отображаться на выбранном языке. [1] “АНГЛИЙСКИЙ” [2] “РУССКИЙ” (по умолчанию) [3] “УКРАИНСКИЙ” 1. [МЕНЮ] → [*][1][1][0] 2. Нажмите [1]–[3] для выбора нужного языка. → [OK] → [МЕНЮ] FOR ENGLISH USERS: If you want to change the language setting to English, proceed as follows. 1. [МЕНЮ] → [*][1][1][0] 2. Press [1] to select English. → [OK] → [МЕНЮ]
Выбор места нахождения, где используется аппарат [*][1][1][4]	Значение этой настройки должно соответствовать вашему месту нахождения. <ul style="list-style-type: none"> • Также доступна настройка языка (функция #110 на стр. 62). [1] “РОССИЯ” (по умолчанию): для использования в России. [2] “УКРАИНА” : для использования на Украине. [3] “КАЗАХСТАН” : для использования в Казахстане.
Установка режима набора номера [*][1][2][0]	[1] “ИМПУЛЬСНЫЙ” (по умолчанию) [2] “ТОНАЛЬНЫЙ” Подробнее см. стр. 18.
Настройка длительности сигнала повторного вызова/ФЛЭШ [*][1][2][1]	Длительность сигнала повторного вызова/сигнала “Флэш” зависит от вашей телефонной станции или главной УАТС. [0] “900МС” (по умолчанию) [1] “700МС” [2] “600МС” [3] “400МС” [4] “300МС” [5] “250МС” [6] “200МС” [7] “160МС” [8] “110МС” [9] “100МС” [*] “90МС” [#] “80МС” Примечание: <ul style="list-style-type: none"> • Если аппарат подсоединен через УАТС, функции УАТС (пересылка вызова и т.д.) могут работать неправильно. Выясните правильные настройки на вашей УАТС.
Изменение контрастности ЖК-дисплея [*][1][4][5]	[1] “НОРМАЛ.” (по умолчанию) [2] “ТЕМНЕЕ”

Функция/код	Описание
Изменение кода администратора в настройках режима ограничения [Ⓜ][1][5][1]	<ol style="list-style-type: none"> 1. [МЕНЮ] → [Ⓜ][1][5][1] → [ОК] 2. Введите текущий код администратора. → [ОК] <ul style="list-style-type: none"> • Код администратора по умолчанию — “0000”. 3. Введите новый 4–значный код администратора с помощью цифр 0–9. → [ОК] 4. Повторно введите новый код администратора. → [ОК] → [МЕНЮ] <p>Примечание:</p> <ul style="list-style-type: none"> • Рекомендуется заменить код администратора по умолчанию данным кодом администратора.
Настройка режима ограничения [Ⓜ][1][5][4]	Подробнее см. стр. 85.
Изменение пароля для программирования функций через дистанционное управление [Ⓜ][1][5][5]	<ol style="list-style-type: none"> 1. [МЕНЮ] → [Ⓜ][1][5][5] → [ОК] 2. Введите текущий пароль. → [ОК] <ul style="list-style-type: none"> • Пароль по умолчанию – “1234”. 3. Введите новый 4-значный пароль с помощью цифр 0–9. → [ОК] 4. Снова введите новый пароль. → [ОК] → [МЕНЮ] <p>Примечание:</p> <ul style="list-style-type: none"> • Рекомендуется изменить пароль по умолчанию на любой другой пароль. • Этот пароль также используется для программирования функций через веб-обозреватель (только сетевое соединение).
Установка времени обслуживания тонера [Ⓜ][1][5][8]	<p>Аппарат автоматически активизирует режим обслуживания каждые 24 часа. Поскольку процедура обслуживания предотвращает затвердевание тонера, шум аппарата во время обслуживания неизбежен. Впрочем, если шум причиняет беспокойство, можно изменить время начала процедуры.</p> <ol style="list-style-type: none"> 1. [МЕНЮ] → [Ⓜ][1][5][8] → [ОК] 2. Введите время начала обслуживания. <ul style="list-style-type: none"> • Если выбран 12-часовой формат времени (стр. 22), время по умолчанию – “12:00AM”. Нажимайте [*] для выбора “AM”(до полудня) или “PM”(после полудня). • Если выбран 24-часовой формат времени (стр. 22), время по умолчанию – “00:00”. 3. [ОК] → [МЕНЮ]
Сброс всех функций (и удаление всех данных из памяти) [Ⓜ][1][5][9]	<p>Прежде чем аппарат будет утилизирован, передан другому лицу или возвращен изготовителю, включите эту функцию для сброса всех программируемых функций и удаления всех данных, сохраненных в памяти. Телефонная книга (или сведения об абонентах), а также данные о передаче факсов (общий отчет и факсы в памяти) будут удалены.</p> <p>[0] “НЕТ” (по умолчанию) [1] “ДА”</p> <ul style="list-style-type: none"> • Перед включением этой функции отключите телефонный шнур, USB-кабель и кабель локальной сети. <p>Для сброса всех функций:</p> <ol style="list-style-type: none"> 1. [МЕНЮ] → [Ⓜ][1][5][9] 2. Нажмите [1] для выбора “ДА”. → [ОК] 3. Нажмите [1] для выбора “ДА”. → [ОК] <p>Примечание:</p> <ul style="list-style-type: none"> • Показания счетчика (функция #484 на стр. 65) не сбрасываются.
Установка мелодии звонка [Ⓜ][1][6][1]	<ol style="list-style-type: none"> [1] “А” (по умолчанию) [2] “В” [3] “С”

8. Программируемые функции

Функция/код	Описание
<p>Настройка звуковых сигналов и тональных сигналов нажатия клавиш [‡][1][6][5]</p>	<p>[0] “выкл. ”: отключает эту функцию. [1] “вкл. ” (по умолчанию): воспроизведение звуковых сигналов об ошибках и подтверждении, а также тональных сигналов нажатия клавиш.</p> <p>Примечание:</p> <ul style="list-style-type: none"> • Даже если для этой функции установлено значение “выкл. ”, в отдельных случаях аппарат все равно воспроизводит звуковые сигналы. Например: <ul style="list-style-type: none"> – включение установки оповещения о приеме в память (функция #437 на стр. 68). – открыта левая крышка.
<p>Изменение числа звонков в режиме ТОЛЬКО ФАКС [‡][2][1][0]</p>	<p>[1] “1” [2] “2” (по умолчанию) [3] “3” [4] “4” [5] “5” [6] “6” [7] “7” [8] “8” [9] “9”</p> <p>Примечание:</p> <ul style="list-style-type: none"> • При использовании аппарата с автоответчиком установите больше четырех звонков (стр. 55).
<p>Установка автоматической печати списка вызывавших абонентов [‡][2][1][6]</p>	<p>[0] “выкл. ” (по умолчанию): аппарат не распечатывает список вызывавших абонентов, но сохраняет записи с информацией о каждом из последних 30 абонентов. [1] “вкл. ”: аппарат автоматически распечатывает список вызывавших абонентов после каждых 30 новых вызовов (стр. 59).</p>
<p>Регулировка времени [‡][2][2][6]</p>	<p>При помощи этой функции настройки даты и времени аппарата будут автоматически корректироваться при получении информации о вызывающем абоненте. [1] “авто”: настройки даты и времени будут автоматически скорректированы. [2] “ручн” (по умолчанию): отключает эту функцию.</p>
<p>Установка формата бумаги для печати в стандартном входном лотке [‡][3][8][0]</p>	<p>[1] “LETTER”: бумага формата Letter [2] “A4” (по умолчанию): бумага формата A4 [3] “LEGAL”: бумага формата Legal</p>
<p>Установка формата бумаги для печати в нижнем входном лотке [‡][3][8][2]</p>	<p>Эта функция отображается, только если установлен нижний входной лоток (стр. 87). [1] “LETTER”: бумага формата Letter [2] “A4” (по умолчанию): бумага формата A4 [3] “LEGAL”: бумага формата Legal</p>
<p>Установка типа бумаги для печати [‡][3][8][3]</p>	<p>[1] “обычная” (по умолчанию): бумага от 75 г/м² (g/m²) до 90 г/м² (g/m²). [2] “тонкая”: бумага от 64 г/м² (g/m²) до 75 г/м² (g/m²). [3] “плотная”: бумага от 90 г/м² (g/m²) до 165 г/м² (g/m²).</p> <p>Примечание:</p> <ul style="list-style-type: none"> • Эта настройка допустима и для стандартного входного лотка, и для нижнего входного лотка. • “плотная” не отображается, если настройки какого-либо из входных лотков имеют значение “#2” или “#1+#2”: <ul style="list-style-type: none"> – факс (функция #440 на стр. 69). – копия (функция #460 на стр. 71). – PCL® (функция #760 на стр. 73). – функция печати сканированной электронной почты (функция #565 на стр. 78).

Функция/код	Описание
Настройка времени ожидания для режима энергосбережения [#][4][0][3]	Устанавливает время простоя, после которого аппарат переходит в режим энергосбережения. [1] “5мин”: 5 минут [2] “15мин” (по умолчанию): 15 минут [3] “30мин”: 30 минут [4] “1 час”: 1 час Примечание: <ul style="list-style-type: none"> • При работе в режиме энергосбережения перед печатью термофиксатор предварительно прогревается аппаратом.
Сохранение предыдущей настройки контрастности [#][4][6][2]	[0] “откл” (по умолчанию): отключает эту функцию. [1] “вкл”: аппарат сохраняет предыдущую настройку. Примечание: <ul style="list-style-type: none"> • Предыдущая настройка сохраняется отдельно для копирования. • Предыдущая настройка сохраняется отдельно для отправки факсов.
Установка режима работы по умолчанию [#][4][6][3]	Для выбора режима работы по умолчанию, когда проходит время, выбранное для таймера режима (функция #464). [1] “копир” (по умолчанию) выбирается режим копирования. [2] “факс”: по умолчанию выбирается режим доставки факсов. Примечание: <ul style="list-style-type: none"> • С помощью этой функции нельзя выбрать режим сканирования.
Установка таймера режима работы по умолчанию [#][4][6][4]	Для задания таймера на время, которое должно пройти, прежде чем аппарат переключится на режим работы по умолчанию (функция #463). [0] “выкл. ”: отключает эту функцию. [1] “30с”: 30 секунд [2] “1мин” (по умолчанию): 1 минута [3] “2мин”: 2 минут [4] “5мин”: 5 минут
Просмотр счетчика для отделов [#][4][7][9]	Подробнее см. стр. 86.
Установка функции экономии тонера [#][4][8][2]	[0] “выкл. ” (по умолчанию): отключает эту функцию. [1] “вкл. ”: тонер-картридж будут служить дольше. Примечание: <ul style="list-style-type: none"> • При использовании этой функции качество печати может снизиться вследствие уменьшения расхода тонера. • Данный параметр является допустимым для копирования и если аппарат печатает отчеты/списки. • Эта настройка недопустима для печати полученных факсов.
Просмотр данных счетчика [#][4][8][4]	Чтобы подтвердить количество напечатанных листов. 1. [МЕНЮ] → [#][4][8][4] 2. [ОК] → [МЕНЮ]

8.3 Функции доставки факсов

Функция/код	Описание
Изменение числа звонков с задержкой в режиме ТЕЛ/ФАКС [Ⓜ][2][1][2]	<p>При использовании дополнительного телефона в режиме ТЕЛ/ФАКС выберите число звонков, которое будет подавать дополнительный телефон перед тем, как аппарат ответит на вызов.</p> <p>[1] “1” [2] “2” (по умолчанию) [3] “3” [4] “4” [5] “5” [6] “6” [7] “7” [8] “8” [9] “9”</p> <p>Примечание:</p> <ul style="list-style-type: none"> • Подробнее см. стр. 54.
Удаление записей функции однокнопочного набора и в телефонном справочнике [Ⓜ][2][8][9]	<p>[0] “НЕТ” (по умолчанию) [1] “ДА”</p> <ul style="list-style-type: none"> • Перед включением этой функции отключите телефонный шнур, USB-кабель и кабель локальной сети. <p>Удаление всех записей:</p> <ol style="list-style-type: none"> 1. [МЕНЮ] → [Ⓜ][2][8][9] 2. Нажмите [1] для выбора “ДА”. → [ОК] 3. Нажмите [1] для выбора “ДА”. → [ОК] → [МЕНЮ]
Печать отчета об отправке [Ⓜ][4][0][1]	<p>[0] “ВЫКЛ.” (по умолчанию): отчеты об отправке не распечатываются. [1] “ВКЛ.”: отчет об отправке распечатывается после каждой передачи факса. [2] “ОШИБКА”: отчет об отправке распечатывается только при неудачной передаче факса.</p>
Установка автоматической печати журнала [Ⓜ][4][0][2]	<p>[0] “ВЫКЛ.”: аппарат не распечатывает общий отчет, но сохраняет записи последних 30 сеансов приема и отправки факсов. [1] “ВКЛ.” (по умолчанию): аппарат автоматически распечатывает общий отчет после каждых 30 новых сеансов приема и отправки факсов (стр. 45).</p>
Изменение режима приема в режиме ответа вручную [Ⓜ][4][0][4]	<p>[1] “ТЕЛ” (по умолчанию): режим телефона (стр. 53) [2] “ТЕЛ/ФАКС”: режим телефона/факса (стр. 53)</p>
Режим международной связи [Ⓜ][4][1][1]	<p>Если вы не можете отправить факс за границу, даже если номер правилен, и линия подсоединена, включите эту функцию до начала отправки факса. Эта функция повышает надежность за счет уменьшения скорости передачи.</p> <p>[0] “ВЫКЛ.”: отключает эту функцию. [1] “СЛ. ФАКС”: эта установка начинает действовать только для следующей попытки передачи факса. После передачи аппарат возвращается к предыдущей установке. [2] “ОШИБКА” (по умолчанию): если при предыдущей передаче факса произошел сбой, и вы хотите отправить документ повторно.</p> <p>Примечание:</p> <ul style="list-style-type: none"> • Данная функция неприменима для рассылок. • Плата за телефонную связь может оказаться более высокой, чем обычно.

Функция/код	Описание
<p>Отправка факса в заданное время [#][4][1][2]</p>	<p>Данная функция позволяет передавать факсы в льготное время и таким образом снизить стоимость услуг связи. Функцию можно установить на включение до наступления нужного времени (до 24 часов).</p> <p>[0] “выкл.” (по умолчанию) [1] “вкл.”</p> <p>Чтобы отправить документ:</p> <ol style="list-style-type: none"> 1. Если индикатор [ФАКС] выключен, включите его, нажав [ФАКС]. 2. Вставьте оригинал (стр. 19). 3. При необходимости измените разрешение (стр. 45) и контрастность (стр. 45). 4. [МЕНЮ] → [#][4][1][2] 5. Нажмите [1] для выбора “вкл.”. → [ОК] 6. Наберите номер факса. <ul style="list-style-type: none"> • О вводе станции с помощью однокнопочного набора и телефонного справочника см. шаг 3 на “6.3.1 Использование стекла сканера”, стр. 48. (При использовании телефонного справочника вы не должны нажимать [ТЕЛ.КНИГА] перед нажатием [v] или [▲].) 7. [ОК] 8. Введите время начала передачи. <ul style="list-style-type: none"> • Если вы выбрали 12-часовой формат времени (стр. 22), нажимайте [*], чтобы выбрать АМ или РМ. • Если выбран 24-часовой формат времени (стр. 22), время устанавливается в 24-часовом формате. 9. При использовании стекла сканера нажмите [ОК]. → [СТАРТ] При использовании автоматического податчика документов нажмите [ОК]. <ul style="list-style-type: none"> • Документ подается в аппарат и сканируется в память. Аппарат отправит данные в заданное время. Эту функцию нельзя использовать для следующей передачи факса до тех пор, пока не будет завершена текущая отправка. <p>Примечание:</p> <ul style="list-style-type: none"> • Для отмены этой настройки после программирования нажмите [СТОП], когда аппарат находится в режиме ожидания, а затем нажмите [ОК].
<p>Задание режима исправления ошибок (ЕСМ) [#][4][1][3]</p>	<p>Данная функция применима, если передающие/принимающие факсимильные аппараты ЕСМ-совместимы.</p> <p>[0] “выкл.”: отключает эту функцию. [1] “вкл.” (по умолчанию): передача/прием факса будет выполнена без ошибок.</p>
<p>Установка тона соединения [#][4][1][6]</p>	<p>При частых сбоях во время отправки факсов эта функция позволяет прослушать следующие сигналы соединения: тональный сигнал факса, тональный сигнал обратного вызова и тональный сигнал занятости линии. По этим сигналам можно определить статус аппарата вашего абонента.</p> <p>[0] “выкл.”: отключает эту функцию. [1] “вкл.” (по умолчанию): вы слышите тоны соединения.</p> <p>Примечание:</p> <ul style="list-style-type: none"> • Если тональный сигнал обратного вызова продолжает звучать, то, возможно, факсимильный аппарат вашего абонента не является факсимильным, или же в нем закончилась бумага. Уточните у абонента. • Громкость сигналов соединения не регулируется.
<p>Установка максимальной скорости факса [#][4][1][8]</p>	<p>[1] “14.4Kbps” [2] “33.6Kbps” (по умолчанию)</p> <p>Примечание:</p> <ul style="list-style-type: none"> • В зависимости от характеристик линии скорость факса может быть ниже выбранной скорости.
<p>Установка режима быстрого сканирования [#][4][1][9]</p>	<p>[0] “выкл.” (по умолчанию): отключает эту функцию. [1] “всегда”: аппарат сначала сканирует документ и сохраняет его в памяти, а затем начинает отправку документов. Можно отправлять факсимильные документы, не нажимая кнопку [БЫСТРОЕ СКАНИРОВАНИЕ].</p>

8. Программируемые функции

Функция/код	Описание
Подтверждение адресата перед отправкой факсимильного документа [‡][4][2][0]	[0] “выкл.” (по умолчанию): отключает эту функцию. [1] “вкл.”: можно отправлять факсимильный документ после подтверждения адресата. Если отображаемый адресат правильный, нажмите [СТАРТ] , чтобы отправить факсимильный документ.
Настройка ограничений ввода номеров с клавиатуры набора номера [‡][4][2][1]	[0] “выкл.” (по умолчанию): отключает эту функцию. [1] “вкл.”: включите эту функцию, если не желаете вводить телефонные номера факсов вручную с помощью клавиатуры набора номера. Примечание: <ul style="list-style-type: none"> • При выборе “вкл.”, повторный набор номера телефона факса, введенного с помощью клавиатуры набора номера, станет невозможным. • При выборе “вкл.” настройка повторного набора номера телефона факса (функция #422 на стр. 68) будет выключена.
Настройка повторного набора номера телефона факса перед отправкой [‡][4][2][2]	[0] “выкл.” (по умолчанию): отключает эту функцию. [1] “вкл.”: если вы вводите номер телефона факса вручную с помощью клавиатуры набора номера, понадобится ввести номер повторно и нажать [СТАРТ] . Если 2-й введенный номер совпадает с 1-м, можно отправлять факсимильный документ.
Установка функции автоуменьшения [‡][4][3][2]	Для приема документов, длина которых превышает длину бумаги для печати. [0] “выкл.”: отключает эту функцию. [1] “вкл.” (по умолчанию): Аппарат умещает принятый документ на листе бумаги для печати.
Изменение кода включения факса [‡][4][3][4]	Если для получения факсов вы намерены использовать дополнительный телефон, включите эту функцию и запрограммируйте код включения. Важно: <ul style="list-style-type: none"> • Код дистанционного включения должен отличаться от кода, запрограммированного вами на автоответчике. [0] “выкл.” [1] “вкл.” (по умолчанию) <ol style="list-style-type: none"> 1. [МЕНЮ] → [‡][4][3][4] 2. Нажмите [1] для выбора “вкл.”. → [ОК] 3. Введите код от двух до четырех знаков, используя 0–9, [*] и [‡]. <ul style="list-style-type: none"> • По умолчанию установлен код “*#9”. 4. [ОК] → [МЕНЮ]
Изменение количества звонков распознавания факса без подачи звонка [‡][4][3][6]	Изменение числа звонков, подаваемых аппаратом в режиме ТЕЛ/ФАКС. [3] “3” (по умолчанию) [4] “4” [5] “5” [6] “6” [7] “7” [8] “8” [9] “9” Примечание: <ul style="list-style-type: none"> • Подробнее см. стр. 54.
Установка предупреждения о приеме в память [‡][4][3][7]	Подача звукового сигнала, когда полученный документ сохранен в памяти. [0] “выкл.”: отключает эту функцию. [1] “вкл.” (по умолчанию): вы слышите звуковые сигналы. Примечание: <ul style="list-style-type: none"> • Если документы сохраняются в память из-за проблем с печатью, звуковые сигналы будут продолжаться до устранения проблемы. Если отображается сообщение, см. с стр. 90 по 92 с указаниями по распечатке сохраненных документов. Убедитесь, что в аппарате достаточно бумаги для распечатки сохраненных документов. • Если документы сохраняются в память благодаря активации предварительного просмотра факса (функция #448 на стр. 57), аппарат не издает звуковой сигнал. Но аппарат начнет издавать звуковые сигналы, если память почти заполнена.

Функция/код	Описание
Установка дружелюбного приема [#][4][3][8]	Для автоматического получения факса, когда при ответе на вызов вы слышите тональный сигнал вызывающего факса (длинный гудок). [0] “выкл. ”: для приема факса необходимо нажать [СТАРТ] , а затем [2] . [1] “вкл. ” (по умолчанию): для приема факса не нужно нажимать [СТАРТ] , а затем [2] .
Установка входного лотка для бумаги на печать принятых факсов [#][4][4][0]	Эта функция отображается, только если установлен нижний входной лоток (стр. 87). [1] “#1” : стандартный входной лоток [2] “#2” : нижний входной лоток [3] “АВТО” (по умолчанию): аппарат автоматически выбирает стандартный входной лоток или нижний входной лоток, в зависимости от формата полученных факсов. Примечание: <ul style="list-style-type: none"> • Чтобы выбрать “#2”, выберите “ОБЫЧНАЯ” или “ТОНКАЯ” для настройки типа бумаги для печати (функция #383 на стр. 64). • Даже при выборе “АВТО” бумага для печати будет подаваться со стандартного входного лотка, если для типа бумаги для печати выбрана настройка “ПЛОТНАЯ” (функция #383 на стр. 64).
Получение факса на компьютер [#][4][4][2]	Чтобы получить факс на компьютер, включите эту функцию и выполните команду [ПК ФАКС] из программного обеспечения Multi-Function Station. Эта функция доступна, если режим предварительного просмотра факса выключен (функция #448 на стр. 57). [0] “выкл. ”: отключает эту функцию. [1] “ВСЕГДА” : если аппарат распознает соединение с компьютером, он передает полученный документ на компьютер. Если аппарату не удастся распознать соединение, он сохранит полученные документы в памяти и передаст данные после распознавания соединения. [2] “СОЕДИНЕНО” (по умолчанию): если аппарат распознает соединение с компьютером, он передает полученный документ на компьютер. Если аппарат не может распознать соединение, он печатает данные.
Настройка компьютера для приема ПК-факсов [#][4][4][3]	Выбор компьютера, который будет использоваться для приема факса. Подробнее см. стр. 24.
Отправка документов в формате Legal с помощью стекла сканера [#][4][4][5]	[0] “выкл. ” (по умолчанию): отключает эту функцию. [1] “сл факс” : документы в формате Legal можно отправлять для следующей факсимильной передачи с помощью стекла сканера. После передачи эта настройка отключается автоматически. [2] “ВСЕГДА” : документы в формате Legal можно отправлять с помощью стекла сканера в любое время.
Установка режима предварительного просмотра факсов [#][4][4][8]	Подробнее см. стр. 57.
Установка кода доступа к предварительному просмотру факсов через веб-интерфейс [#][4][5][0]	Подробнее см. стр. 57.
Отправка факсимильных документов на электронную почту [#][4][5][2]	Если полученный факсимильный документ необходимо передать на определенный адрес электронной почты, активируйте эту функцию. [0] “выкл. ” (по умолчанию): отключить эту функцию. [1] “вкл. ” : если предварительно задать адреса электронной почты получателей (стр. 70), принятый факсимильный документ будет автоматически передан по электронной почте в виде вложения в электронное письмо.

8. Программируемые функции

Функция/код	Описание
Удаление из памяти принятых факсимильных документов [#][4][5][8]	<p>[0] “НЕТ” (по умолчанию) [1] “ДА”</p> <ul style="list-style-type: none">Перед включением этой функции отсоедините кабель телефонной линии и кабель USB. <p>Чтобы удалить принятый факсимильный документ, выполните следующее:</p> <ol style="list-style-type: none">[МЕНЮ] → [#][4][5][8]Нажмите [1] для выбора “ДА”. → [ОК] → [ОК] → [МЕНЮ]
Сброс функций доставки факсов на их значения по умолчанию [#][4][5][9]	<p>[0] “НЕТ” (по умолчанию) [1] “ДА”</p> <p>Для сброса функций доставки факсов:</p> <ol style="list-style-type: none">[МЕНЮ] → [#][4][5][9]Нажмите [1] для выбора “ДА”. → [ОК] → [ОК] → [МЕНЮ] <p>Примечание:</p> <ul style="list-style-type: none">Если выбрать “ДА”, аппарат автоматически распечатает полученные факсимильные документы, сохраненные в памяти.<ul style="list-style-type: none">Получение ПК-факсов (функция #442 на стр. 69).Предварительный просмотр факсов (функция #448 на стр. 57).
Установка адресатов электронной почты для отправки факсимильных документов автоматически (только сетевое соединение) <ul style="list-style-type: none">Эту функцию можно запрограммировать только через веб-интерфейс.	<p>Выберите адреса электронной почты получателей, на которые необходимо автоматически пересылать принятые факсимильные документы (до 6 адресатов).</p> <p>Важно:</p> <ul style="list-style-type: none">Заранее запрограммируйте настройки почтового сервера (стр. 80) и адреса электронной почты (стр. 81, 87). <ol style="list-style-type: none">Запустите приложение Multi-Function Station.[Утилиты] → [Встроенный Web сервер] → [КОНФИГУРАЦИЯ УСТРОЙСТВА]Введите “root” в качестве имени пользователя, затем введите пароль (функция #155 на стр. 63). → [ОК]Выберите вкладку [ФУНКЦ ФАКС].Щелкните [ПРАВКА] рядом с [ПОЛУЧАТЕЛЬ].Введите адрес электронной почты, содержащий не более 63 символов.[ОТПРАВИТЬ]Закройте веб-обозреватель. <p>Примечание:</p> <ul style="list-style-type: none">Чтобы проверить состояние последних 15 передач, нажмите [СПИСОК] рядом с пунктом [РЕЗУЛЬТАТ] в шаге 5.

8.4 Функции копирования

Функция/код	Описание
Установка входного лотка для бумаги для копирования [⌘][4][6][0]	<p>Эта функция отображается, только если установлен нижний входной лоток (стр. 87).</p> <p>[1] “#1” (по умолчанию): стандартный входной лоток [2] “#2”: нижний входной лоток [3] “#1+#2”</p> <p>Примечание:</p> <ul style="list-style-type: none"> • Чтобы выбрать “#2”, выберите “ОБЫЧНАЯ” или “ТОНКАЯ” для настройки типа бумаги для печати (функция #383 на стр. 64). • Чтобы выбрать “#1+#2”, <ul style="list-style-type: none"> – выберите один и тот же формат бумаги для стандартного входного лотка (функция #380 на стр. 64) и нижнего входного лотка (функция #382 на стр. 64). Если любая из настроек изменена, то “#1” выбирается автоматически. – выберите “ОБЫЧНАЯ” или “ТОНКАЯ” для настройки типа бумаги для печати (функция #383 на стр. 64). • Если функция запроса входного лотка для копирования (функция #471 на стр. 72) включена, она аннулирует эту функцию.
Изменение разрешения копирования по умолчанию [⌘][4][6][1]	<p>Для изменения разрешения по умолчанию для копирования.</p> <p>[1] “ТЕКСТ/ФОТО” (по умолчанию): для документов, содержащих текст и фотографии. [2] “ТЕКСТ”: для документов, содержащих только текст. [3] “ФОТО”: для документов, содержащих фотографии, темные рисунки и т.д.</p>
Сохранение предыдущей настройки компоновки страницы [⌘][4][6][7]	<p>[0] “откл” (по умолчанию): отключает эту функцию. [1] “вкл”: аппарат сохраняет предыдущую настройку.</p>
Сохранение предыдущей настройки масштабирования [⌘][4][6][8]	<p>[0] “откл” (по умолчанию): отключает эту функцию. [1] “вкл”: аппарат сохраняет предыдущую настройку.</p>
Сохранение предыдущей настройки сортировки [⌘][4][6][9]	<p>[0] “откл” (по умолчанию): отключает эту функцию. [1] “вкл”: аппарат сохраняет предыдущую настройку.</p>
Сохранение предыдущей настройки дуплекса [⌘][4][7][0]	<p>[0] “откл” (по умолчанию): отключает эту функцию. [1] “вкл”: аппарат сохраняет предыдущую настройку.</p> <p>Примечание:</p> <ul style="list-style-type: none"> • Включение этой функции повлияет на следующее: <ul style="list-style-type: none"> – изготовление 1-сторонних копий 2-сторонних оригиналов (стр. 41). – изготовление 2-сторонних копий 2-сторонних оригиналов (стр. 41). • Не стоит включать эту функцию во время изготовления 1-сторонних копий 2-сторонних оригиналов (стр. 41). • Во время изготовления 2-сторонних копии 2-сторонних оригиналов настройки оригинального документа будут сброшены, даже если эта функция включена. См. шаги с 2 по 4 в соответствии с п. стр. 41, чтобы снова изменить настройку.

8. Программируемые функции

Функция/код	Описание
Установка запроса на выбор входного лотка для бумаги при копировании [#][4][7][1]	<p>Эта функция отображается, только если установлен нижний входной лоток (стр. 87).</p> <p>[0] “выкл. ”: отключает эту функцию.</p> <p>[1] “авто” (по умолчанию): при копировании будет отображена просьба выбрать нужный входной лоток, если настройки формата бумаги для стандартного входного лотка (функция #380 на стр. 64) и нижнего входного лотка (функция #382 на стр. 64) разные.</p> <p>[2] “всегда”: при копировании всегда будет отображаться запрос на выбор входного лотка для бумаги.</p> <p>Примечание:</p> <ul style="list-style-type: none">• Выберите необходимый входной лоток для бумаги, нажимая [▼] или [▲], а затем нажмите [СТАРТ].• Даже если выбрано значение “авто” или “всегда”, эта функция не будет включена, если для параметра типа бумаги для печати (функция #383 на стр. 64) будет выбрано значение “плотная”. Заблаговременно измените значение параметра на “обычная” или “тонкая”.

8.5 Функции ПК-печати

Функция/код	Описание
Задание входного лотка для драйвера PCL [⇧][7][6][0]	Эта функция отображается, только если установлен нижний входной лоток (стр. 87). [1] “#1” (по умолчанию): стандартный входной лоток [2] “#2”- нижний входной лоток [3] “#1+#2” Примечание: <ul style="list-style-type: none"> • Чтобы выбрать “#2”, выберите “ОБЫЧНАЯ” или “ТОНКАЯ” для настройки типа бумаги для печати (функция #383 на стр. 64). • Чтобы выбрать “#1+#2”, <ul style="list-style-type: none"> – выберите один и тот же формат бумаги для стандартного входного лотка (функция #380 на стр. 64) и нижнего входного лотка (функция #382 на стр. 64). Если любая из настроек изменена, то “#1” выбирается автоматически. – выберите “ОБЫЧНАЯ” или “ТОНКАЯ” для настройки типа бумаги для печати (функция #383 на стр. 64).
Задание числа копий для драйвера PCL [⇧][7][6][2]	1. [МЕНЮ] → [⇧][7][6][2] → [ОК] 2. Введите число копий от “001” до “999” с помощью клавиатуры набора номера. <ul style="list-style-type: none"> • Установка по умолчанию: “001”. 3. [ОК] → [МЕНЮ]
Задание формата бумаги для печати для драйвера PCL [⇧][7][6][3]	[1] “LETTER”: бумага формата Letter [2] “A4” (по умолчанию): бумага формата A4 [3] “LEGAL”: бумага формата Legal
Задание функции уменьшения изображения для драйвера PCL [⇧][7][6][4]	[0] “ВЫКЛ. ”: отключает эту функцию. [1] “ВКЛ. ” (по умолчанию): разрешение документа автоматически уменьшается, если размер данных слишком велик для печати. Примечание: <ul style="list-style-type: none"> • При использовании этой функции качество может снизиться вследствие уменьшения разрешения.
Задание ориентации бумаги для печати для драйвера PCL [⇧][7][6][5]	[1] “КНИЖНАЯ” (по умолчанию): документ печатается в книжной ориентации. [2] “АЛЬБОМНАЯ”: документ печатается в альбомной ориентации.
Задание функции ширины печати A4 для драйвера PCL [⇧][7][6][6]	Можно изменить поле и область печати на бумаге формата A4 таким образом, что на одной строке может быть напечатано 80 знаков с шагом 10 символов на дюйм. [0] “ВЫКЛ. ” (по умолчанию): отключает эту функцию. [1] “ВКЛ. ”: поле и область печати на бумаге формата A4 будут изменены.
Задание числа строк на страницу для драйвера PCL [⇧][7][6][7]	Для задания числа строк на страницу при печати с помощью драйвера PCL. 1. [МЕНЮ] → [⇧][7][6][7] → [ОК] 2. Введите число строк на страницу от “005” до “128” с помощью клавиатуры набора номера. <ul style="list-style-type: none"> • Установка по умолчанию: “064”. 3. [ОК] → [МЕНЮ]
Задание источника шрифта для драйвера PCL [⇧][7][6][8]	Эта функция доступна, если загруженный шрифт зарегистрирован на аппарате. [1] “АППАРАТНЫЙ” (по умолчанию): документ печатается шрифтом принтера. [2] “ЗАГРУЖЕННЫЙ”: документ печатается загруженным шрифтом.

8. Программируемые функции

Функция/код	Описание
Задание номера шрифта для драйвера PCL [⌘][7][6][9]	<p>Для задания номера шрифта, который будет использоваться при печати с помощью драйвера PCL. Аппарат присваивает номер каждому шрифту.</p> <ol style="list-style-type: none"> [МЕНЮ] → [⌘][7][6][9] → [ОК] Введите номер шрифта от “000” до “054” с помощью клавиатуры набора номера. <ul style="list-style-type: none"> Установка по умолчанию: “000”. [ОК] → [МЕНЮ] <p>Примечание:</p> <ul style="list-style-type: none"> Если при настройке источника для шрифтов (функция #768 на стр. 73) в драйвере PCL выбрано значение “ЗАГРУЖЕННЫЙ”, настройкой по умолчанию является “001”. О печати списка шрифтов см. стр. 112.
Задание шага/размера шрифта для драйвера PCL [⌘][7][7][0]	<p>Для задания шага/размера шрифта, который будет использоваться при печати с помощью драйвера PCL.</p> <ol style="list-style-type: none"> [МЕНЮ] → [⌘][7][7][0] → [ОК] Введите шаг шрифта от “00.44” до “99.99” или размер шрифта от “004.00” до “999.75” с помощью клавиатуры набора номера. <ul style="list-style-type: none"> Шаг по умолчанию – “10.00”, а размер по умолчанию – “012.00”. Этой настройкой будет задание шага или размер шрифта, в зависимости от номера шрифта, выбранного в функции #769 (стр. 74). [ОК] → [МЕНЮ]
Задание набора знаков для драйвера PCL [⌘][7][7][1]	<p>Задание набора знаков, который будет использоваться при печати с помощью драйвера PCL.</p> <ol style="list-style-type: none"> [МЕНЮ] → [⌘][7][7][1] Нажимайте [▼] или [▲] для отображения нужного набора знаков. → [ОК] → [МЕНЮ]
Задание переводов строк для драйвера PCL [⌘][7][7][2]	<p>Для задания действий при получении кодов CR, LF и FF.</p> <p>[1] “CR/LF/FF”: CR=CR, LF=LF, FF=FF [2] “CR+LF/LF/FF”: CR=CR+LF, LF=LF, FF=FF [3] “CR/CR+LF/CR+FF”: CR=CR, LF=CR+LF, FF=CR+FF</p>
Задание времени ожидания для режима автопродолжения [⌘][7][7][3]	<p>Для задания периода времени, по истечении которого аппарат возобновляет работу в случае переполнения памяти.</p> <p>[1] “выкл. ” (по умолчанию): отключает эту функцию. [2] “20с”: 20 секунд [3] “30с”: 30 секунд [4] “60с”: 60 секунд [5] “90с”: 90 секунд [6] “120с”: 120 секунд</p>
Изменение настройки тайм-аута передачи данных [⌘][7][7][4]	<p>Если компьютер не передает данные на аппарат в течение установленного времени, аппарат автоматически печатает данные, оставшиеся в памяти.</p> <ol style="list-style-type: none"> [МЕНЮ] → [⌘][7][7][4] → [ОК] Введите нужную настройку тайм-аута передачи данных от “005” секунд до “600” кнопками набора номера. <ul style="list-style-type: none"> Настройка по умолчанию: “060” секунд. [ОК] → [МЕНЮ]
Настройка взаимозаменяемой печати A4/Letter [⌘][7][7][6]	<p>Эта функция позволяет печатать документы формата A4 при загруженной бумаге формата Letter, и наоборот.</p> <p>[0] “выкл. ”: отключает эту функцию. [1] “вкл. ” (по умолчанию): возможна взаимозаменяемая печать в формате A4/letter.</p>

8.6 Функции сканирования

Функция/код	Описание
<p>Настройка режима сканирования для сетевого сканирования [⌘][4][9][3]</p>	<p>[1] “ПРОСМОТР” (по умолчанию): сканированное изображение отображается в окне [Программа просмотра МФУ].</p> <p>[2] “ФАЙЛ”: сканированное изображение сохраняется как файл.</p> <p>[3] “E-MAIL”: сканированное изображение сохраняется для вложения сообщения электронной почты.</p> <p>[4] “ОРС”: сканированное изображение отображается в окне ОРС.</p> <p>[5] “E-MAIL АДРЕС”: сканированное изображение отправляется в качестве вложения без использования программного обеспечения электронной почты.</p> <p>[6] “FTP СЕРВЕР”: сканированное изображение отправляется в предварительно запрограммированную папку на сервере FTP.</p> <p>[7] “SMB ПАПКА”: сканированное изображение отправляется в предварительно запрограммированную папку SMB.</p> <p>Примечание:</p> <ul style="list-style-type: none"> ● Следующие варианты выбора отображаются, только если настройка сервера заранее запрограммирована через веб-интерфейс. <ul style="list-style-type: none"> – “E-MAIL АДРЕС” отображается, если настройка сервера электронной почты запрограммирована (стр. 80). – “FTP СЕРВЕР” отображается, если настройка сервера FTP запрограммирована (стр. 75). – “SMB ПАПКА” отображается, если настройка папки SMB запрограммирована (стр. 76).
<p>Сохранение предыдущего параметра сканирования для сетевого сканирования [⌘][4][9][4]</p>	<p>[0] “откл” (по умолчанию): отключает эту функцию.</p> <p>[1] “вкл”: аппарат сохраняет настройки предыдущего сканирования для каждого режима сетевого сканирования.</p>
<p>Установка аппарата для сканирования на сервер FTP (только сетевое соединение)</p> <ul style="list-style-type: none"> ● Эту функцию можно запрограммировать только через веб-интерфейс. 	<p>При отправке сканированных файлов на сервер FTP можно зарегистрировать получателей FTP (до 6 получателей) на аппарате через веб-интерфейс.</p> <ol style="list-style-type: none"> 1. Запустите приложение Multi-Function Station. 2. [Утилиты] → [Встроенный Web сервер] → [КОНФИГУРАЦИЯ УСТРОЙСТВА] 3. Введите “root” в качестве имени пользователя, затем введите пароль (функция #155 на стр. 63). → [ОК] 4. Выберите вкладку [ФУНКЦ СКАН]. 5. Щелкните [ПРАВКА] рядом с [FTP СЕРВЕР]. 6. Нажмите [ПРАВКА] рядом с нужным сервером FTP. 7. Введите имя сервера, IP-адрес, путь к папке и т.д. → [ОТПРАВИТЬ] 8. Закройте веб-обозреватель. <p>Примечание:</p> <ul style="list-style-type: none"> ● Если вы не введете путь к папке на шаге 7, сканированное изображение будет сохранено в корневой папке.

8. Программируемые функции

Функция/код	Описание
<p>Установка аппарата для сканирования в папку SMB (только сетевое соединение)</p> <ul style="list-style-type: none">• Эту функцию можно запрограммировать только через веб-интерфейс.	<p>При отправке сканированных файлов в папку SMB с помощью веб-интерфейса можно зарегистрировать получателей папки SMB (до 6 получателей) на аппарате.</p> <ol style="list-style-type: none">1. Запустите приложение Multi-Function Station.2. [Утилиты] → [Встроенный Web сервер] → [КОНФИГУРАЦИЯ УСТРОЙСТВА]3. Введите "root" в качестве имени пользователя, затем введите пароль (функция #155 на стр. 63). → [ОК]4. Выберите вкладку [ФУНКЦ СКАН].5. Щелкните [ПРАВКА] рядом с [SMB ПАПКА].6. Нажмите [ПРАВКА] рядом с нужной папкой SMB.7. Введите имя папки и информацию об учетной записи.8. Нажмите [ОБЗОР], затем выберите необходимый компьютер и/или каталог папки из списка. → [ОК]<ul style="list-style-type: none">• Ввести каталог папки можно также вручную.9. [ОТПРАВИТЬ]10. Закройте веб-обозреватель.

8.7 Сетевые функции

Функция/код	Описание
Настройка сети с помощью DHCP-сервера [⇄][5][0][0]	<p>[0] “откл”: отключает эту функцию. [1] “вкл” (по умолчанию): следующее будет установлено автоматически с помощью DHCP-сервера (Dynamic Host Configuration Protocol).</p> <ul style="list-style-type: none"> – IP-адрес – Маска подсети – Шлюз по умолчанию
Установка IP-адреса для сетевого соединения [⇄][5][0][1]	<p>Эта функция доступна, если функция #500 отключена.</p> <ol style="list-style-type: none"> 1. [МЕНЮ] → [⇄][5][0][1] → [ОК] 2. Введите IP-адрес аппарата в сети кнопками набора номера. → [ОК] → [МЕНЮ]
Установка маски подсети для сетевого соединения [⇄][5][0][2]	<p>Эта функция доступна, если функция #500 отключена.</p> <ol style="list-style-type: none"> 1. [МЕНЮ] → [⇄][5][0][2] → [ОК] 2. Введите маску подсети в сети кнопками набора номера. → [ОК] → [МЕНЮ]
Задание шлюза по умолчанию для сетевого соединения [⇄][5][0][3]	<p>Эта функция доступна, если функция #500 отключена.</p> <ol style="list-style-type: none"> 1. [МЕНЮ] → [⇄][5][0][3] → [ОК] 2. Введите шлюз по умолчанию в сети кнопками набора номера. → [ОК] → [МЕНЮ]
Задание основного DNS-сервера для сетевого соединения [⇄][5][0][4]	<p>Эта функция доступна, если функция #500 отключена.</p> <ol style="list-style-type: none"> 1. [МЕНЮ] → [⇄][5][0][4] → [ОК] 2. Введите основной DNS-сервер сети, используя клавиатуру набора номера. → [ОК] → [МЕНЮ]
Задание дополнительного DNS-сервера для сетевого соединения [⇄][5][0][5]	<p>Эта функция доступна, если функция #500 отключена.</p> <ol style="list-style-type: none"> 1. [МЕНЮ] → [⇄][5][0][5] → [ОК] 2. Введите дополнительный DNS-сервер сети, используя клавиатуру набора номера. → [ОК] → [МЕНЮ]
Задание имени аппарата [⇄][5][0][7]	<ol style="list-style-type: none"> 1. [МЕНЮ] → [⇄][5][0][7] → [ОК] 2. Введите имя аппарата длиной не более 15 знаков для его опознания в сети, используя буквы латинского алфавита и цифры (0 в вводе знаков см. стр. 83). <ul style="list-style-type: none"> • Также можно использовать следующие символы. ! @ # \$ % ^ & ' (. - _ { } 3. [ОК] → [МЕНЮ] <p>Примечание:</p> <ul style="list-style-type: none"> • Чтобы аппарат опознавался в сети, имя аппарата по умолчанию присваивается автоматически. Во избежание наложений при изменении имени назначайте уникальное имя.
Отображение MAC-адреса аппарата [⇄][5][0][8]	<ol style="list-style-type: none"> 1. [МЕНЮ] → [⇄][5][0][8] → [ОК] 2. Отображается MAC-адрес аппарата. → [МЕНЮ]

8. Программируемые функции

Функция/код	Описание
Фильтрация IP для сетевого соединения [⌘][5][3][2]	<p>[0] “откл” (по умолчанию): отключает эту функцию. [1] “вкл”: аппарат отклоняет/одобряет доступ из заранее запрограммированных IP-шаблонов. Существует возможность запрограммировать отклонение или утверждение IP-адреса. При помощи веб-интерфейса можно запрограммировать по 4 шаблона для протоколов IPv4 и IPv6.</p> <ol style="list-style-type: none"> 1. Запустите приложение Multi-Function Station. 2. [Утилиты] → [Встроенный Web сервер] → [КОНФИГУРАЦИЯ СЕТИ] 3. Введите “root” в качестве имени пользователя, затем введите пароль (функция #155 на стр. 63). → [ОК] 4. Выберите вкладку [ФУНКЦ ЛВС]. 5. Щелкните [ПРАВКА] рядом с [IP ФИЛЬТРАЦИЯ]. 6. Щелкните [ПРАВКА] рядом с [ФИЛЬТР (IPv4)]/[ФИЛЬТР (IPv6)]. 7. Измените режим и отредактируйте сведения IP-фильтрации. → [ОТПРАВИТЬ] 8. Закройте веб-обозреватель.
Автоматическое задание IP-адреса для сетевого соединения [⌘][5][3][3]	<p>Эта функция отображается, только если функция #500 включена. [0] “откл” (по умолчанию): отключает эту функцию. [1] “вкл”: IP-адрес будет выделен автоматически без использования DHCP-сервера (Dynamic Host Configuration Protocol).</p>
Задание HTTPD для сетевого соединения [⌘][5][3][4]	<p>[0] “откл”: отклоняет доступ к веб-обозревателю. [1] “вкл” (по умолчанию): разрешает доступ к веб-обозревателю.</p>
Протокол IPv6 [⌘][5][3][5]	<p>[0] “откл” (по умолчанию): отключает эту функцию. [1] “вкл”: протокол IPv6 можно использовать. После установки драйвера принтера обязательно измените номер порта для IPv6 протокола. Адрес протокола IPv6 можно проверить, напечатав “СПИСОК НАСТРОЕК” (стр. 112).</p> <p>Примечание:</p> <ul style="list-style-type: none"> • Чтобы активизировать эту функцию, необходимо выключить, а затем включить выключатель питания.
Задание основного WINS-сервера для сетевого соединения [⌘][5][3][8]	<p>Эта функция доступна, если функция #500 отключена.</p> <ol style="list-style-type: none"> 1. [МЕНЮ] → [⌘][5][3][8] → [ОК] 2. Введите основной WINS-сервер сети в локальной сети, используя клавиатуру набора номера. → [ОК] → [МЕНЮ]
Задание дополнительного WINS-сервера для сетевого соединения [⌘][5][3][9]	<p>Эта функция доступна, если функция #500 отключена.</p> <ol style="list-style-type: none"> 1. [МЕНЮ] → [⌘][5][3][9] → [ОК] 2. Введите альтернативный WINS-сервер сети, используя клавиатуру набора номера. → [ОК] → [МЕНЮ]
Установка входного лотка для печати отсканированного вложения электронной почты [⌘][5][6][5]	<p>Эта функция отображается, только если установлен нижний входной лоток (стр. 87). [1] “#1” (по умолчанию): стандартный входной лоток [2] “#2”: нижний входной лоток [3] “#1+#2”</p> <p>Примечание:</p> <ul style="list-style-type: none"> • Чтобы выбрать “#2”, выберите “ОБЫЧНАЯ” или “ТОНКАЯ” для настройки типа бумаги для печати (функция #383 на стр. 64). • Чтобы выбрать “#1+#2”, <ul style="list-style-type: none"> – выберите один и тот же формат бумаги для стандартного входного лотка (функция #380 на стр. 64) и нижнего входного лотка (функция #382 на стр. 64). Если любая из настроек изменена, то “#1” выбирается автоматически. – выберите “ОБЫЧНАЯ” или “ТОНКАЯ” для настройки типа бумаги для печати (функция #383 на стр. 64).

Функция/код	Описание
<p>Удаление всех адресов электронной почты, мест назначений FTP, а также мест назначений папок SMB, сохраненных в устройстве [⇨][5][7][8]</p>	<p>[0] “нет” (по умолчанию) [1] “да”</p> <ul style="list-style-type: none"> • Перед включением этой функции отключите телефонный шнур, USB-кабель и кабель локальной сети. <p>Чтобы удалить все адреса электронной почты:</p> <ol style="list-style-type: none"> 1. [МЕНЮ] → [⇨][5][7][8] 2. Нажмите [1] для выбора “да”. → [OK] 3. Нажмите [1] для выбора “да”. → [OK] → [МЕНЮ] <p>Для удаления получателей FTP:</p> <ol style="list-style-type: none"> 1. [МЕНЮ] → [⇨][5][7][8] 2. Нажмите [1] для выбора “да”. → [OK] 3. Нажмите [0] для выбора “нет”. → [OK] 4. Нажмите [1] для выбора “да”. → [OK] → [МЕНЮ] <p>Для удаления получателей папки SMB:</p> <ol style="list-style-type: none"> 1. [МЕНЮ] → [⇨][5][7][8] 2. Нажмите [1] для выбора “да”. → [OK] 3. Нажмите [0] для выбора “нет”. → [OK] 4. Нажмите [0] для выбора “нет”. → [OK] 5. Нажмите [1] для выбора “да”. → [OK] → [МЕНЮ]

8.8 Сетевые функции (только сетевое соединение)

Эти функции можно запрограммировать через веб-интерфейс.

Функция	Закладка	Описание
Установка сетевых функций	[ФУНКЦ ЛВС]	Введите настройки локальной сети. Подробнее см. стр. 77.
Установка имени сообщества для SNMP	[SNMP]	Введите имя сообщества для SNMP. Подробнее об этом можно узнать у оператора связи или сетевого администратора.
Установка местоположения, в котором используется данный аппарат	[SNMP]	Введите сведения о местоположении аппарата.
Отображение локального адреса ссылки для протокола IPv6	[IPv6]	Отображается локальный адрес ссылки.
Отображение адреса IPv6 для автоматической конфигурации	[IPv6]	Отображается IP-адрес для автоматической конфигурации.
Установка IP-адреса для IPv6	[IPv6]	Введите IP-адрес для IPv6. Подробнее об этом можно узнать у оператора связи или сетевого администратора.
Установка маршрутизатора по умолчанию для IPv6	[IPv6]	Введите адрес маршрутизатора по умолчанию для IPv6. Подробнее об этом можно узнать у оператора связи или сетевого администратора.
Настройка аппарата для сканирования на сервер FTP	[ФУНКЦИИ FTP]	Введите информацию сервера FTP для отправки сканированных изображений с аппарата на сервер FTP. Подробнее см. стр. 75.
Установка информации для сканирования на SMB	[ФУНКЦИИ SMB]	Введите информацию папки SMB для отправки отсканированных изображений с аппарата в папку SMB. Подробнее см. стр. 76.
Настройка аппарата для отправки отсканированных или факсимильных документов на электронную почту	[ФУНКЦИИ E-MAIL]	<p>Введите информацию о сервере электронной почты для отправки отсканированных изображений и факсимильных документов с аппарата по электронной почте.</p> <ol style="list-style-type: none"> 1. Запустите приложение Multi-Function Station. 2. [Утилиты] → [Встроенный Web сервер] → [КОНФИГУРАЦИЯ СЕТИ] 3. Введите "root" в качестве имени пользователя, затем введите пароль (функция #155 на стр. 63). → [ОК] 4. Выберите вкладку [ФУНКЦИИ E-MAIL]. 5. Щелкните [ПРАВКА] рядом с [E-MAIL СЕРВЕР]. 6. Введите адрес электронной почты (отправителя), сведения о сервере электронной почты и часовой пояс. 7. [ОТПРАВИТЬ] 8. Закройте веб-обозреватель.

Функция	Закладка	Описание
Регистрация адресов электронной почты получателей	[ФУНКЦИИ E-MAIL]	<p>Зарегистрируйте адреса электронной почты получателей (до 300 адресатов). Эти адреса можно использовать в качестве получателей для перечисленных ниже функций.</p> <ul style="list-style-type: none"> – Сканирование на адрес электронной почты (стр. 34) – Отправка факсимильных документов на электронную почту (стр. 52) <ol style="list-style-type: none"> 1. Запустите приложение Multi-Function Station. 2. [Утилиты] → [Встроенный Web сервер] → [КОНФИГУРАЦИЯ СЕТИ] 3. Введите "root" в качестве имени пользователя, затем введите пароль (функция #155 на стр. 63). → [ОК] 4. Выберите вкладку [ФУНКЦИИ E-MAIL]. 5. Щелкните [ПРАВКА] рядом с [ПОЛУЧАТЕЛЬ]. 6. Нажмите [ПРАВКА] рядом с пунктом, который необходимо зарегистрировать. 7. Введите имя и адрес электронной почты. <ul style="list-style-type: none"> • При необходимости выберите номер станции из выпадающего списка. 8. [ОТПРАВИТЬ] 9. Закройте веб-обозреватель.
Задание функции уведомления об ошибках	[УВЕДОМЛЕНИЕ ОБ ОШИБКЕ]	<p>[ВКЛ]: при возникновении неполадки аппарат отправляет сообщение по электронной почте зарегистрированным получателям.</p> <p>[ОТКЛ] (по умолчанию): отключает эту функцию.</p>
Настройка почтового сервера для функции уведомления об ошибках	[УВЕДОМЛЕНИЕ ОБ ОШИБКЕ]	<p>Введите адрес электронной почты (отправителя), сведения о сервере электронной почты и часовой пояс для отправки сообщений об ошибке по электронной почте.</p>
Добавление получателей для функции уведомления об ошибках	[УВЕДОМЛЕНИЕ ОБ ОШИБКЕ]	<p>Введите адрес электронной почты, на который будут отправляться уведомления об ошибках, и выберите типы неполадок.</p> <p>[ПРЕДУПРЕЖДЕНИЕ ОБ ОКОНЧАНИИ РЕСУРСА]: предупреждение о необходимости скорой замены тонер-картриджа или модуля барабана.</p> <p>[ПРЕДУПРЕЖДЕНИЕ ОБ ОТСУТСТВИИ БУМАГИ]: ошибка, обозначающая проблему с входным лотком для бумаги.</p> <p>[ПРЕДУПРЕЖДЕНИЕ О ВЫРАБОТКЕ РЕСУРСА]: ошибка, обозначающая необходимость замены тонер-картриджа или модуля барабана.</p>
Установка функции печати сканированных вложений электронной почты	[ПЕЧАТЬ ПРИЛОЖЕННЫХ ФАЙЛОВ E-MAIL]	<p>[ВКЛ]: аппарат автоматически печатает получаемое вложение электронной почты.</p> <p>[ОТКЛ] (по умолчанию): отключает эту функцию.</p> <p>Подробнее см. стр. 32.</p>
Установка интервала проверки электронной почты	[ПЕЧАТЬ ПРИЛОЖЕННЫХ ФАЙЛОВ E-MAIL]	<p>Введите необходимый интервал проверки электронной почты для функции печати сканированных вложений электронной почты.</p>
Установка параметра печати заголовка	[ПЕЧАТЬ ПРИЛОЖЕННЫХ ФАЙЛОВ E-MAIL]	<p>[ВКЛ] (по умолчанию): аппарат печатает заголовок наряду с полученными вложениями электронной почты.</p> <p>[ОТКЛ]: отключает эту функцию.</p>
Настройка сервера электронной почты для печати вложений электронной почты	[ПЕЧАТЬ ПРИЛОЖЕННЫХ ФАЙЛОВ E-MAIL]	<p>При использовании функции печати сканированных вложений электронной почты необходимо предварительно запрограммировать настройки POP-сервера. Подробнее см. стр. 32.</p>

8. Программируемые функции

Функция	Закладка	Описание
Отображение списка сообщений электронной почты	[ПЕЧАТЬ ПРИЛОЖЕННЫХ ФАЙЛОВ E-MAIL]	Отображается информация о последних 30 полученных сообщениях электронной почты.

9.1 Ввод знаков

Для ввода знаков и цифр используется клавиатура набора номера.

- Нажмите **[←]** или **[→]** для перемещения курсора.
- Для ввода символов и цифр нажимайте клавиши набора номера.
- Нажимайте **[СТОП]**, чтобы удалить знак или цифру, выделенную курсором. Нажмите и удерживайте **[СТОП]**, чтобы удалить все знаки или цифры.
- Чтобы ввести другой символ, расположенный на той же клавише набора номера, нажмите **[▶]** для перемещения курсора на следующую позицию, а затем нажмите соответствующую клавишу набора номера.

Клавиатура	Знаки
[1]	1 . _ - [] { } + / = , ` : ; ?
[2]	A B C A B B Г 2
	a b c A B B Г 2
[3]	D E F Д Е Ж З 3
	d e f Д Е Ж З 3
[4]	G H I И Й К Л 4
	g h i И Й К Л 4
[5]	J K L M H O П 5
	j k l M H O П 5
[6]	M N O P C T Y 6
	m n o P C T Y 6
[7]	P Q R S Ф X Ц Ч 7
	p q r s Ф X Ц Ч 7
[8]	T U V Ш Щ Ъ Ы 8
	t u v Ш Щ Ъ Ы 8
[9]	W X Y Z Ь Э Ю Я 9
	w x y z Ь Э Ю Я 9
[0]	Г € Ё 0 @ () < > ! " # \$ % & ¥ * ^ ' →
[*]	Для переключения верхнего и нижнего регистра букв.
[ФЛЭШ]	Дефис
[МАСШТАБ]	Для вставки пробела.
[СТОП]	Для удаления знака.

Для выбора знаков с помощью **[▼]** или **[▲]**

Можно не нажимать кнопки набора номера, а выбирать знаки с помощью **[▼]** или **[▲]**.

1. Нажимайте **[▼]** для отображения нужного знака. Знаки отображаются в следующем порядке:
 - ① Буквы Кириллицы в верхнем регистре
 - ② Буквы английского алфавита в верхнем регистре
 - ③ Цифры
 - ④ Символы
 - ⑤ Буквы английского алфавита в нижнем регистре*¹

*1 При введении адресов электронной почты (например, во время использования функции сканирования на адрес электронной почты на стр. 35) первыми будут отображаться буквы в нижнем регистре (только сетевое соединение).

 - Если вы нажмете **[▲]**, порядок изменится на обратный.
2. Нажмите **[▶]** для вставки отображаемого знака.
3. Вернитесь к шагу 1 для ввода следующего знака.

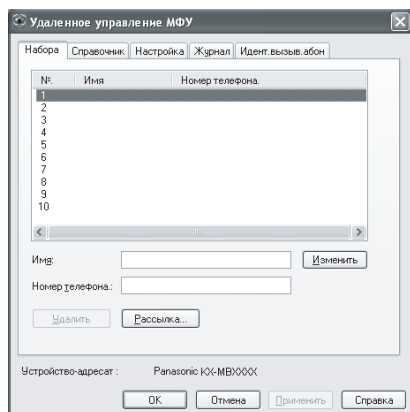
9.2 Состояние аппарата

9.2.1 Использование дистанционного управления

Вы можете легко выполнять следующие функции с вашего компьютера.

- Программирование функций (стр. 62)
- Сохранение, редактирование или удаление записей в телефонных справочниках (стр. 47)
- Сохранение или удаление сообщений для передачи по рассылке (стр. 49)
- Просмотр записей в журнале (стр. 45)
- Сохранение общего отчета на компьютере
- Просмотр записей в списке вызывавших абонентов (стр. 59)
- Сохранение информации о вызывавшем абоненте в телефонных справочниках (стр. 60)
- Сохранение списка вызывавших абонентов на компьютере

- 1 Запустите приложение Multi-Function Station. → [Удаленное управление]
 - Открывается окно [Удаленное управление МФУ].



- 2 Выберите нужную вкладку.
 - Отображаются последние данные, поступившие в аппарат.
- 3 Выполните нужную операцию.
 - Для получения подробных сведений о любой функции щелкните [Справка].
 - Для прекращения операции щелкните [Отмена].
- 4 [ОК]
 - Вы можете щелкнуть [Применить] для продолжения следующей операции, не закрывая окна.
- 5 Введите пароль (функция #155 на стр. 63). → [ОК]
 - Новые данные передаются в аппарат, и окно закрывается.

Примечание:

- Некоторые функции нельзя запрограммировать с компьютера.
- Подробнее смотрите в файле справки, который можно открыть, выбрав [?] в приложении Multi-Function Station.

- При настройке другим лицом данных, сохраненных в аппарате, данные могут быть перезаписаны. Убедитесь, что аппарат не используется в данный момент для той же функции.

9.2.2 Использование приложения Статус устройства

Настройки и текущее состояние аппарата можно проверить с компьютера.

- 1 Запустите приложение Multi-Function Station.
- 2 [Утилиты] → [Статус устройства]
 - Открывается окно [Статус устройства].
- 3 Проверьте состояние аппарата.
[Статус]: текущее состояние аппарата

Примечание:

- Дополнительная информация (состояние тонера, бумаги для печати, сведения об аппарате и т.д.) отображается на вкладке [Статус] при нажатии [Дополнительная информация].
- Состояние аппарата можно обновить, щелкнув [Обновить].
- При возникновении ошибки печати автоматически запускается приложение Статус устройства, отображающее сведения об ошибке.
- Подробнее смотрите в файле справки, который можно открыть, выбрав [?] в приложении Multi-Function Station.

9.2.3 Использование веб-обозревателя (только сетевое соединение)

Настройки и состояние аппарата можно проверить с помощью веб-обозревателя.

- 1 Запустите приложение Multi-Function Station. → [Утилиты] → [Встроенный Web сервер]
 - Кроме того, к аппарату можно получить доступ, введя его IP-адрес в веб-обозревателе.
- 2 Выберите категорию в строке меню.
[СОСТОЯНИЕ]: информация о тонере, бумаге и т.д.
[УСТРОЙСТВО]: текущее состояние аппарата и т.д.
[СЕТЬ]: сетевая информация и т.д.
 - Выбрав [УСТРОЙСТВО] или [СЕТЬ], можно указать, какие функции будут отображаться, щелкая вкладки функций в верхней части правой рамки.
- 3 Проверьте состояние аппарата.

Примечание:

- Состояние аппарата можно обновить, щелкнув [ПЕРЕЗАГРУЗИТЬ].

9.3 Отмена операций

Текущую операцию можно отменить с аппарата. Кроме того, можно выбрать, какую операцию следует отменить.

1 [СТОП]

- Отображается “ПРЕРВАНО ВАМИ”.
- Если “ПРЕРВАНО ВАМИ” не отображается, перейдите к шагу 2.

2 Для отмены печати:

Нажимайте [СТОП] до отображения “СТОП ПЕЧАТЬ?”.

Для отмены сканирования:

Нажимайте [СТОП] до отображения “СТОП СКАН-Е?”.

Для отмены копирования:

Нажимайте [СТОП] до отображения “СТОП КОПИР-Е?”.

Для отмены отправки или получения факсов:

Нажимайте [СТОП] до отображения “СТОП ФАКС?”.

Для отмены передачи по рассылке:

Нажимайте [СТОП] до отображения “РАССЫЛ. ОТМЕНЕНА”.

Для отмены повторного набора факса:

Нажимайте [СТОП] до отображения “ОТМЕНА ОТПРАВКИ?”.

3 [ОК]

9.4 Режим ограничения

Можно ограничить выполнение операций установив код отдела.

Только пользователи, знающие код отдела, могут:

- сделать копию
- напечатать документ

Примечание:

- Можно установить коды отделов и настройки ограничения для разных отделов (до 10 отделов).
- При пользовании функцией режима ограничения не допускайте, чтобы код администратора был известен большинству пользователей.

9.4.1 Настройка режима ограничения

Включение режима ограничения

1. [МЕНЮ] → [⏏][1][5][4] → [ОК]
2. Введите код администратора (функция #151 на стр. 63). → [ОК]
3. Нажмите [1] для выбора “вкл.”.
 - Нажмите [0] для выбора “выкл.”.
4. [ОК] → [МЕНЮ]

Установка режима ограничения для отделов

Важно:

- Предварительно убедитесь в том, что функция #154 установлена на “вкл.” (стр. 85).

1. Нажимайте [МЕНЮ] до отображения “НАСТРОЙКА ОТДЕЛА”. → [▶]
2. Введите код администратора (функция #151 на стр. 63). → [ОК]
3. Нажимайте [◀] или [▶], чтобы выбрать “нов”. → [ОК]
4. Введите имя до 16 знаков (о вводе знаков см. стр. 83). → [ОК]
5. Введите 4-значный код отдела при помощи клавиш 0–9. → [ОК]
6. При необходимости измените настройку “ПЕЧАТЬ” или “КОПИР”. Нажимайте [▼] или [▲] для выбора нужной настройки. → [ОК]
7. [МЕНЮ]

Редактирование настроек режима ограничения для отделов

Важно:

- Предварительно убедитесь в том, что функция #154 установлена на “вкл.” (стр. 85).

1. Нажимайте [МЕНЮ] до отображения “НАСТРОЙКА ОТДЕЛА”. → [▶]
2. Введите код администратора (функция #151 на стр. 63). → [ОК]
3. Нажимайте [◀] или [▶], чтобы выбрать “РЕДАКТ”. → [ОК]
4. Нажимайте [▼] или [▲] для отображения необходимой записи. → [МЕНЮ] → [✳]
5. При необходимости отредактируйте имя. → [ОК]

9. Полезная информация

6. При необходимости отредактируйте код отдела. → **[OK]**
7. При необходимости отредактируйте настройки отдела. Нажимайте **[▼]** или **[▲]** для выбора нужной настройки. → **[OK]**
8. **[СТОП]** → **[МЕНЮ]**

Удаление записи

Важно:

- Предварительно убедитесь в том, что функция #154 установлена на “вкл.” (стр. 85).
1. Нажимайте **[МЕНЮ]** до отображения “**НАСТРОЙКА ОТДЕЛА**”. → **[▶]**
 2. Введите код администратора (функция #151 на стр. 63). → **[OK]**
 3. Нажимайте **[◀]** или **[▶]**, чтобы выбрать “**РЕДАКТ**”. → **[OK]**
 - Для удаления всех записей повторно нажимайте **[◀]** или **[▶]**, чтобы выбрать “**УДАЛИТЬ ВСЕ**”. → **[OK]** → **[OK]** → **[СТОП]**
 4. Нажимайте **[▼]** или **[▲]** для отображения необходимой записи. → **[МЕНЮ]** → **[≡]**
 - Чтобы отменить удаление, нажмите **[СТОП]**.
 5. **[OK]** → **[СТОП]**

9.4.2 Просмотр и печать счетчика для отделов

Просмотр подсчитанного количества копий/распечаток для отделов

1. **[МЕНЮ]** → **[≡]****[4]****[7]****[9]** → **[OK]**
2. Введите код администратора (функция #151 на стр. 63). → **[OK]**
3. Нажимайте **[▼]**, **[▲]**, **[◀]** или **[▶]** для выбора нужной записи. → **[МЕНЮ]**

Печать отчетов о подсчитанном количестве копий/распечаток для отделов

1. Нажимайте **[МЕНЮ]** до отображения “**ПЕЧАТЬ ОТЧЕТА**”.
2. Нажимайте **[◀]** или **[▶]**, чтобы выбрать “**СЧЕТ ПЕЧАТИ ОТД**”. → **[OK]**
3. Введите код администратора (функция #151 на стр. 63). → **[OK]**
4. **[МЕНЮ]**

Сброс счетчика для отделов

1. Нажимайте **[МЕНЮ]** до отображения “**НАСТРОЙКА ОТДЕЛА**”. → **[▶]**
2. Введите код администратора (функция #151 на стр. 63). → **[OK]**
3. Нажимайте **[◀]** или **[▶]**, чтобы выбрать “**СЧЕТЧИК СВРОСА**”. → **[OK]**
4. **[OK]** → **[СТОП]**
 - Чтобы отменить сброс, нажмите **[СТОП]**.

Примечание:

- Пока режим ограничения (функция #154 на стр. 85) включен будет произведен сброс только счетчика.

- Показания счетчика (функция #484 на стр. 65) не сбрасываются.

9.5 Сохранение адреса электронной почты при помощи аппарата

9.5.1 Сохранение новых адресов электронной почты

Зарегистрировать можно до 300 адресов электронной почты.

- 1 Нажимайте **[МЕНЮ]** до отображения “**НАСТРОЙКА E-MAIL**”.
- 2 Нажимайте **[◀]** или **[▶]**, чтобы выбрать “**нов**”. → **[OK]**
- 3 Нажмите одну из клавиш однокнопочного набора или нажмите **[OK]**.

Для станции 1–5:

Нажмите клавишу станции.

Для станции 6–10:

Нажмите **[НИЖ.РЕГИСТР]**, а затем нажмите клавишу станции.

Для телефонного справочника:

[OK]

- 4 Введите имя до 15 знаков (о вводе знаков см. стр. 83). → **[OK]**
- 5 Введите адрес электронной почты длиной не более 63 знаков. → **[OK]**
 - Для программирования других номеров повторите шаги с 2 по 5.
- 6 **[МЕНЮ]**

9.5.2 Редактирование сохраненной записи

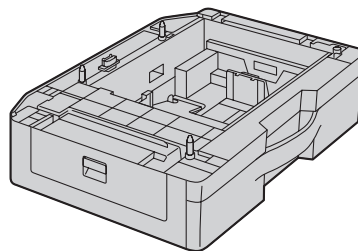
- 1 Нажимайте **[МЕНЮ]** до отображения “**НАСТРОЙКА E-MAIL**”.
- 2 Нажимайте **[◀]** или **[▶]**, чтобы выбрать “**РЕДАКТ**”. → **[OK]**
- 3 Нажимайте **[▼]** или **[▲]** для отображения необходимой записи. → **[МЕНЮ]** → **[*]**
- 4 При необходимости отредактируйте имя. → **[OK]**
- 5 При необходимости отредактируйте адрес электронной почты. → **[OK]** → **[МЕНЮ]**

9.5.3 Удаление записи

- 1 Нажимайте **[МЕНЮ]** до отображения “**НАСТРОЙКА E-MAIL**”.
- 2 Нажимайте **[◀]** или **[▶]**, чтобы выбрать “**РЕДАКТ**”. → **[OK]**
- 3 Нажимайте **[▼]** или **[▲]** для отображения необходимой записи. → **[МЕНЮ]** → **[†]**
 - Чтобы отменить удаление, нажмите **[СТОП]**.
- 4 **[OK]** → **[СТОП]**

9.6 Нижний входной лоток (поставляется дополнительно)

Можно добавить нижний входной лоток. Информацию по аксессуарам см. на стр. 8.



Нижний лоток для бумаги вмещает следующее количество бумаги.

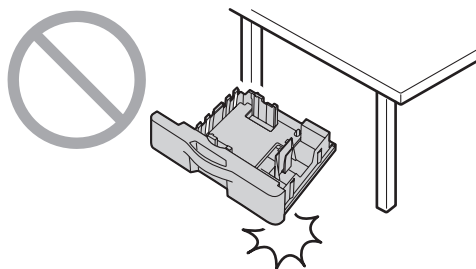
- До 520 листов бумаги плотностью 75 г/м² (g/m²).
- До 470 листов бумаги плотностью 80 г/м² (g/m²).
- До 410 листов бумаги плотностью 90 г/м² (g/m²).
- По умолчанию для печати установлен формат обычной бумаги А4.
 - Чтобы использовать бумагу других форматов, измените настройку формата бумаги для печати (функция #382 на стр. 64).
 - Чтобы использовать тонкую бумагу, измените настройку типа бумаги для печати (функция #383 на стр. 64).

Важно:

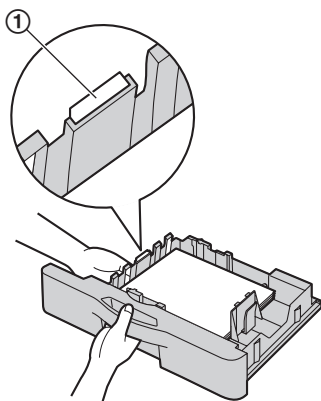
- Перед началом установки нижнего входного лотка убедитесь, что переключатель питания выключен. Подробнее об установке см. руководство по установке нижнего входного лотка.
- После установки можно выбрать использование нижнего входного лотка для следующих целей.
 - Настройка входного лотка для бумаги на прием и передачу факсов (функция #440 на стр. 69).
 - Настройка входного лотка для копирования (функция #460 на стр. 71).
 - Входной лоток для бумаги для драйвера PCL (функция #760 на стр. 73).
 - Установка входного лотка для печати отсканированного вложения электронной почты (функция #565 на стр. 78).
- Чтобы использовать нижний входной лоток с компьютером, необходимо изменить свойства принтера. Подробнее см. стр. 88.

Меры предосторожности при обращении с нижним входным лотком

- Не роняйте нижний входной лоток.



- Извлекая или устанавливая нижний входной лоток для бумаги, держите его обеими руками. Нижний входной лоток, заполненный бумагой для печати, весит приблизительно 4,8 кг (kg). Не прикасайтесь к пластине (1) с левой стороны нижнего входного лотка.



Приблизительно 4,8 кг (kg)

- Не устанавливайте аппарат в местах, где он будет неустойчив или подвергаться вибрации. Аппарат весит приблизительно 35 кг (kg), когда нижний входной лоток установлен и заполнен бумагой для печати.

9.7 Установка нижнего входного лотка

Для использования нижнего входного лотка с компьютером сделайте следующее.

1 [пуск/Пуск]

2 Откройте окно принтера.

Для Windows 98/Windows Me/Windows 2000:

[Настройка] → [Принтеры]

Для Windows XP Professional:

[Принтеры и факсы]

Для Windows XP Home:

[Панель управления] → [Принтеры и другое оборудование] → [Принтеры и факсы]

Для Windows Vista:

[Панель управления] → [Принтеры]

Для Windows 7:

[Устройства и принтеры]

3 Выберите имя аппарата.

4 Для Windows 98/Windows Me/Windows 2000/Windows XP:

Выберите [Свойства] в меню [Файл].

- Отображается окно свойств принтера.

Для Windows Vista:

Выберите [Свойства] в меню [Упорядочить].

- Отображается окно свойств принтера.

Для Windows 7:

Щелкните правой кнопкой мыши на имени аппарата и выберите [Свойства принтера].

- Отображается окно свойств принтера.

5 Щелкните [Автоконфигурация] на вкладке [Аппарат] → [ОК]

- Нижний входной лоток будет обнаружен автоматически.

– Для [Номер лотка] будет выбрано [2].

Если настройка не изменяется автоматически, измените ее вручную.

6 [ОК]

10.1 Отчетные сообщения

Для обозначения состояния передачи или приема факса аппаратом в отчете об отправке и в общем отчете печатается одно из указанных ниже сообщений (стр. 45).

Сообщение	Код	Причина и решение
СБОЙ СВЯЗИ	40-42 46-72 FF	<ul style="list-style-type: none"> Ошибка во время передачи или приема. Повторите попытку или уточните у абонента.
	43 44	<ul style="list-style-type: none"> Неисправность телефонной линии. Подключите телефонный шнур аппарата к другой телефонной розетке и повторите попытку. Ошибка при международной связи. Попробуйте использовать режим международной связи (функция #411, на стр. 66).
ЗАСТРЕВАНИЕ ДОКУМЕНТА	----	<ul style="list-style-type: none"> Удалите застрявший документ (стр. 108).
ОШ.-В ДРУГ. ФАКСЕ	53 54 59 70	<ul style="list-style-type: none"> Ошибка при приеме или передаче вследствие неполадки в факсимильном аппарате абонента. Уточните у абонента.
ФАКС ИЗ ЧЕРН. СПИСКА НЕ ПРИНЯТ	----	<ul style="list-style-type: none"> Функция запрета на прием нежелательных факсов аппарата отклонила прием факса.
ПАМЯТЬ ПЕРЕПОЛНЕНА	----	<ul style="list-style-type: none"> Память переполнена принятыми документами из-за отсутствия бумаги для печати или застревания бумаги для печати. Вставьте бумагу (стр. 14) или удалите застрявшую бумагу (стр. 102). Если в настройке ПК-факса (функция #442 на стр. 69) установлено значение "ВСЕГДА", проверьте соединение между компьютером и аппаратом. Если для режима предварительного просмотра факса (функция #448 на стр. 57) установлено значение "вкл.", просмотрите, напечатайте или сохраните документы посредством веб-обозревателя, а затем удалите ненужные документы (стр. 57).
НЕТ ДОКУМЕНТА / СБОЙ ЗАХВ. БУМ.	----	<ul style="list-style-type: none"> Документ вставлен в аппарат неправильно. Вставьте документ еще раз и повторите попытку.
ФАКС АБОНЕНТА НЕ ОТВЕЧАЕТ	----	<ul style="list-style-type: none"> Факсимильный аппарат абонента занят или в нем закончилась бумага. Попробуйте еще раз. Факсимильный аппарат абонента звонит слишком много раз. Отправьте факс вручную (стр. 45). Ваш абонент использует не факсимильный аппарат, а какое-то иное устройство. Уточните у абонента. Набранный номер не обслуживается.
НАЖАТА КНОПКА 'СТОП'	----	<ul style="list-style-type: none"> Нажата кнопка [СТОП], и сеанс факсимильной связи отменен.
ОТКРЫТА КРЫШКА КОНСОЛИ	----	<ul style="list-style-type: none"> Открыта левая крышка. Закройте ее и повторите попытку.
НОРМАЛЬНО	----	<ul style="list-style-type: none"> Передача или прием факса завершены успешно.

10.2 Сообщения на дисплее

Для обозначения состояния аппарата на дисплее отображается одно или несколько указанных ниже сообщений.

Дисплей	Причина и решение
“ВЫЗВАТЬ СЕРВИС”	<ul style="list-style-type: none"> ● Какая-то неполадка в аппарате. Обратитесь в сервисную службу.
“ЗАМ-ТЕ БАРАБАН”	<ul style="list-style-type: none"> ● Неисправен модуль барабана. Замените модуль барабана.
“ПРОВЕРИТЬ ДОКУМ.”	<ul style="list-style-type: none"> ● Документ вставлен в аппарат неправильно. Удалите документ, а затем нажмите [СТОП], чтобы сбросить сообщение. Вставьте документ правильно. При частых сбоях подачи документов прочистите ролики податчика документов (стр. 111) и повторите попытку.
“ПРОВ-ТЕ БАРАБАН”	<ul style="list-style-type: none"> ● Модуль барабана вставлен неправильно. Вставьте его правильно (стр. 11).
“ПРОВ УСТАНОВ ВХ ЛОТОК #1”	<ul style="list-style-type: none"> ● Входной лоток для бумаги установлен неправильно. Выдвиньте входной лоток для бумаги и вставьте его еще раз. <p>Примечание:</p> <ul style="list-style-type: none"> ● “#1”: стандартный входной лоток ● “#2”: нижний входной лоток ● “#1+#2”: стандартный входной лоток и нижний входной лоток
“ПРОВЕРИТЬ БУМАГУ”	<ul style="list-style-type: none"> ● Несоответствующая настройка формата бумаги и/или вставленная бумага для печати. <ul style="list-style-type: none"> – Формат бумаги для печати не соответствует формату, выбранному для копирования. – Формат бумаги для печати не соответствует формату, выбранному при выполнении печати с ПК. – Формат бумаги для печати не соответствует формату, выбранному для получения факса. <p>Измените настройку формата бумаги для печати (функция #380 на стр. 64 или функция #382 на стр. 64) и установите соответствующую бумагу для печати.</p>
“ПРОВ. ЗАХВ. БУМ. ВХ ЛОТОК #1”	<ul style="list-style-type: none"> ● Бумага для печати подана в аппарат неправильно. Вставьте бумагу повторно (стр. 107). <p>Примечание:</p> <ul style="list-style-type: none"> ● “#1”: стандартный входной лоток ● “#2”: нижний входной лоток
“ТЕЛ. СПРАВ. ПОЛОН”	<ul style="list-style-type: none"> ● Нет места для сохранения новых записей в телефонном справочнике. Удалите ненужные записи (стр. 47).
“БАРАБАН НА ИСХ ТРЕБУЕТСЯ ЗАМЕНА”	<ul style="list-style-type: none"> ● Срок службы барабана заканчивается. Замените модуль барабана как можно скорее.
“ПРЕВ. РАЗМ. Е-MAIL”	<ul style="list-style-type: none"> ● При сканировании на адрес электронной почты общий размер файла, содержащего сканированные данные, превысил ограничение на размер файла. Разбейте документ на части.
“ФАКС В ПАМЯТИ”	<ul style="list-style-type: none"> ● В памяти аппарата содержится документ. О том, как распечатать документ, см. другие сообщения на дисплее. Данные о емкости памяти для хранения факсов см. на стр. 113. ● Если в настройке ПК-факса (функция #442 на стр. 69) установлено значение “ВСЕГДА”, <ul style="list-style-type: none"> – проверьте соединение между компьютером и аппаратом. – убедитесь, что компьютер включен. ● Если для режима предварительного просмотра факса (функция #448 на стр. 57) установлено значение “ВКЛ. ”, <ul style="list-style-type: none"> – просмотрите, напечатайте или сохраните полученные факсимильные документы, а затем удалите ненужные документы (стр. 57). – установите значение “ВЫКЛ. ”. Факсимильные документы, сохраненные в память, будут автоматически напечатаны.

Дисплей	Причина и решение
“ПРЕВЫШЕН РАЗМЕР”	<ul style="list-style-type: none"> ● При сканировании на сервер FTP или в папку SMB общий размер файла, содержащего отсканированные данные, превысил ограничение на размер файла. Разбейте документ на части.
“ВЫПОЛН. КОПИР.”	<ul style="list-style-type: none"> ● Копирование прекращено из-за возникновения неполадки (например, отсутствия бумаги для печати или замятия бумаги для печати). О том, как продолжить копирование, см. другие отображаемые сообщения.
“ОТКРЫТА ЛЕВ. КРЫШ”	<ul style="list-style-type: none"> ● Открыта левая крышка. Закройте ее.
“НИЗКАЯ ТЕМПЕРАТ.”	<ul style="list-style-type: none"> ● Внутренняя часть аппарата очень холодная, и аппарат не работает. Используйте аппарат в более теплом месте.
“ПАМЯТЬ ПОЛНА”	<ul style="list-style-type: none"> ● При выполнении передачи из памяти размер документа превысил емкость памяти аппарата. Отправьте весь документ вручную. ● При выполнении копирования размер документа превышает емкость памяти аппарата. Нажмите [СТОП], чтобы удалить это сообщение с дисплея. Разбейте документ на части.
“ОШИБКА МОДЕМА”	<ul style="list-style-type: none"> ● Какая-то неполадка в модеме аппарата. Обратитесь в сервисную службу.
“ФАКС НЕ ОТВЕЧАЕТ”	<ul style="list-style-type: none"> ● Факсимильный аппарат абонента занят или в нем закончилась бумага. Попробуйте еще раз.
“НЕТ БУМАГИ ВХ ЛОТОК #1”	<ul style="list-style-type: none"> ● Бумага для печати не вставлена, или закончилась бумага во входном лотке. Вставьте бумагу (стр. 14). ● Бумага для печати подана в аппарат неправильно. Вставьте бумагу повторно (стр. 14). <p>Примечание:</p> <ul style="list-style-type: none"> ● “#1”: стандартный входной лоток ● “#2”: нижний входной лоток ● “#1+#2”: стандартный входной лоток и нижний входной лоток
“ЗАСТРЯЛА БУМАГА”	<ul style="list-style-type: none"> ● Замятие бумаги для печати. О том, как устранить застрявшую бумагу, см. другие сообщения на дисплее (стр. 102).
“ПК НЕИСПР/ЗАНЯТ”	<ul style="list-style-type: none"> ● Кабель между аппаратом и компьютером подключен неправильно. Проверьте подсоединения (стр. 17, 26). ● Неполадка компьютера (пример: убедитесь, что компьютер включен). ● На компьютере не запущено программное обеспечение. Запустите программное обеспечение и повторите попытку.
“ЖДИТЕ”	<ul style="list-style-type: none"> ● Аппарат разогревается. Подождите.
“ОШИБКА ПОЛЛИНГА”	<ul style="list-style-type: none"> ● Факсимильный аппарат абонента не имеет функции отправки/получения методом поллинга. Уточните у абонента.
“ПРЕВ. ВРЕМ. ДОЗВ.”	<ul style="list-style-type: none"> ● Факсимильный аппарат абонента занят или в нем закончилась бумага. Попробуйте еще раз.
“УДАЛИТЬ ДОКУМЕНТ”	<ul style="list-style-type: none"> ● Документ застрял. Удалите застрявший документ (стр. 108). ● Попытка отправки копии документа длиннее 600 мм (mm) с помощью автоматического податчика документов. Нажмите [СТОП], чтобы удалить документ. Разбейте документ на два или несколько листов и повторите попытку.
“ЗАМЕНИТЕ БАРАБАН ЗАМ РАСХ МАТ-ЛЫ”	<ul style="list-style-type: none"> ● Закончился ресурс модуля барабана. Немедленно замените модуль барабана.

Дисплей	Причина и решение
"ПАМЯТЬ ЗАПОЛНЕНА"	<ul style="list-style-type: none"> ● Память переполнена принятыми документами из-за отсутствия бумаги для печати или застревания бумаги для печати. Вставьте бумагу (стр. 14) или удалите застрявшую бумагу (стр. 102). ● Если для настройки ПК-факса (функция #442 на стр. 69) установлено значение "ВСЕГДА", <ul style="list-style-type: none"> – проверьте соединение между компьютером и аппаратом. – убедитесь, что компьютер включен. ● Если для режима предварительного просмотра факса (функция #448 на стр. 57) установлено значение "ВКЛ.", <ul style="list-style-type: none"> – просмотрите, напечатайте или сохраните полученные факсимильные документы, а затем удалите ненужные документы (стр. 57). – установите значение "ВЫКЛ.". Факсимильные документы, сохраненные в память, будут автоматически напечатаны.
"ПОЛОЖ. СКАНЕРА ОШИБКА"	<ul style="list-style-type: none"> ● Какая-то неполадка положения сканера. Выключите и включите выключатель питания. Если неполадку устранить не удастся, обратитесь в сервисный центр.
"НЕТ ТОНЕРА" "ЗАМ РАСХ МАТ-ЛЫ"	<ul style="list-style-type: none"> ● Тонер закончился. Немедленно замените тонер-картридж.
"МАЛО ТОНЕРА" "ЗАМ РАСХ МАТ-ЛЫ"	<ul style="list-style-type: none"> ● Срок службы тонера заканчивается. Вскоре понадобится заменить тонер-картридж.
"ОШИБКА ПЕРЕДАЧИ"	<ul style="list-style-type: none"> ● Ошибка при передаче. Попробуйте еще раз.
"ЛОТОК #2 ОТКРЫТА ЛЕВ. КРЫШ"	<ul style="list-style-type: none"> ● Открыта левая крышка нижнего входного лотка (стр. 87). Закройте ее.
"НАГРЕВАНИЕ"	<ul style="list-style-type: none"> ● Внутренняя часть аппарата холодная. Дайте аппарату прогреться. Подождите.

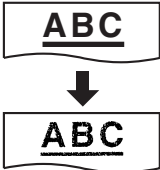
10.3 Устранение неполадок

10.3.1 Общие сведения

Неисправность	Причина и решение
Аппарат не работает.	<ul style="list-style-type: none"> Проверьте подсоединения (стр. 17, 26).
Место выхода бумаги для печати быстро заполняется бумагой, или же бумага не складывается должным образом в месте выхода бумаги для печати.	<ul style="list-style-type: none"> Возможно, бумага для печати скручивается вследствие высокой влажности. Попробуйте перевернуть бумагу и вставить ее еще раз. Если бумага скручена очень сильно, удалите ее из места выхода бумаги для печати. Если неполадку устранить не удастся, обратитесь в сервисный центр.
Не удается отрегулировать громкость, отобразить записи, сохраненные в памяти однокнопочного набора и в телефонном справочнике, или отобразить информацию о вызывающем абоненте.	<ul style="list-style-type: none"> Аппарат установлен на режим сканирования или копирования. Нажмите [ФАКС] для переключения режимов. Если неполадку устранить не удастся, обратитесь в сервисный центр.
Отображается ошибка печати при использовании ПК-факса и дистанционного управления.	<ul style="list-style-type: none"> Для ПК-Факса и дистанционного управления используется драйвер принтера. Ошибки связи отображаются как ошибки печати.
Программное обеспечение Multi-Function Station работает неправильно.	<ul style="list-style-type: none"> Если USB-кабель соединен с USB-концентратором, соедините кабель непосредственно с USB-портом компьютера. Убедитесь в том, что установлен последний Пакет обновления для версии Windows, установленной на вашем компьютере. Подробнее можно узнать на веб-узле Microsoft. Если на компьютере установлено другое многофункциональное программное обеспечение, удалите его. Убедитесь в том, что в компьютере установлено достаточно памяти и имеется достаточно свободного места на жестком диске. Если компьютер предупреждает о недостатке памяти, закройте другие приложения. При недостатке места на жестком диске удалите ненужные файлы. Удалите программное обеспечение Multi-Function Station и установите его повторно.
Не удается установить или отменить установку приложения Multi-Function Station.	<ul style="list-style-type: none"> Возможно, повреждены некоторые файлы, которые требуются для установки или отмены установки приложения Multi-Function Station. Чтобы устранить неполадку, используйте утилиту MfsCleaner (находится на поставляемом компакт-диске). <ol style="list-style-type: none"> Вставьте прилагаемый компакт-диск в устройство для чтения компакт-дисков. <ul style="list-style-type: none"> Программа установки запускается автоматически. [Сервис] → [Средство для удаления приложений] <ul style="list-style-type: none"> Открывается окно [MfsCleaner]. Щелкните [Очистить], а затем щелкните [Да], чтобы перезагрузить компьютер. <p>Примечание:</p> <ul style="list-style-type: none"> О повторной установке приложения Multi-Function Station см. стр. 25.
Инструкции по эксплуатации невозможно просмотреть с помощью программного обеспечения Multi-Function Station.	<ul style="list-style-type: none"> Заранее установите на компьютер инструкции по эксплуатации (стр. 26).

Неисправность	Причина и решение
<p>Невозможно найти аппарат в диалоговом окне [Устройство-адресат] или [Выбрать устройство...] при работе со следующими функциями.</p> <ul style="list-style-type: none"> – Сканирование – Дистанционное управление – ПК ФАКС – Статус устройства 	<ul style="list-style-type: none"> ● Не установлен драйвер принтера. Установите его на ваш компьютер (стр. 25).
<p>Не помню пароль для программирования функций через дистанционное управление.</p>	<ul style="list-style-type: none"> ● Возможно, вы изменили пароль для программирования функций. Если вы забыли его, назначьте новый пароль с помощью функции #155 (стр. 63). Получив запрос на ввод текущего пароля, введите вместо него "0101".
<p>Не помню текущий код администратора для настроек режима ограничения (функция #151 на стр. 63).</p>	<ul style="list-style-type: none"> ● Возможно, код администратора был изменен. Если вы забыли его, назначьте новый пароль с помощью функции #151 (стр. 63). Получив запрос на ввод текущего пароля, введите вместо него "0101".
<p>Функции, связанные с электронной почтой, работают неправильно.</p>	<ul style="list-style-type: none"> ● В средах, в которых для отправки и получения электронной почты требуется шифрование на уровне защищенных разъемов (Secure Sockets Layer — SSL), может потребоваться дополнительная конфигурация сервера и/или применение другой системы электронной почты.

10.3.2 Ошибки при печати

Неисправность	Причина и решение
<p>Низкое качество печати (например, разводы, размытые точки или полосы).</p> 	<ul style="list-style-type: none"> ● К бумаге некоторых типов прилагаются рекомендации о предпочтительной стороне печати. Попробуйте перевернуть бумагу для печати. ● Возможно, вы использовали бумагу, содержащую более 20 % хлопка и/или волокна (например, бумагу для фирменных бланков или бумагу для резюме). ● Слишком влажная бумага для печати. Используйте новую бумагу.
<p>Бумага для печати заменена, но качество печати по-прежнему низкое.</p>	<ul style="list-style-type: none"> ● Стекло или ролики загрязнены пастой-корректором и т.п. Прочистите их (стр. 110, 111). Вставляйте документ только после того, как корректирующая жидкость полностью высохла. ● Включен режим экономии тонера функции #482 (стр. 65). ● Тонер заканчивается. Замените тонер-картридж. ● Для выяснения срока службы и состояния модуля барабана распечатайте тестовую страницу принтера (стр. 112) Если качество печати остается низким, замените тонер-картридж и модуль барабана.
<p>Пустой лист при получении документа.</p>	<ul style="list-style-type: none"> ● При использовании копира документ расположен неправильной стороной. ● Абонент неправильно вставил документ в аппарат. Уточните у абонента.
<p>При печати из приложения Microsoft PowerPoint и других приложений цветные объекты или объекты в оттенках серого печатаются черным, а не в оттенках серого.</p>	<ul style="list-style-type: none"> ● Чтобы правильно печатались в оттенках серого цветные объекты или объекты в оттенках серого, выберите [Цвет] или удалите флажок рядом с [Оттенки серого] в окне печати.
<p>При использовании аппарата в качестве принтера результаты печати искажены.</p>	<ul style="list-style-type: none"> ● Если при подключении аппарата к компьютеру с помощью USB отменить на компьютере печать, а затем сразу же повторно начать печать, результат печати может быть искажен. Чтобы избежать этого, необходимо подождать 60 секунд, прежде чем печатать повторно.

Неисправность	Причина и решение
Я хочу использовать драйвер PCL.	<p>Для Windows 98/Windows Me:</p> <ul style="list-style-type: none"> Драйвер PCL находится в следующей папке на поставляемом компакт-диске. Путь к папке "D:\Drivers\Object\Printer\Win98Me\PCL" (где "D" – буква устройства чтения компакт-дисков) <p>Подробнее смотрите в: http://panasonic.net/pcc/support/fax/mfp-faq.htm</p> <p>Для ОС Windows 2000/Windows XP/Windows Vista/Windows 7:</p> <ul style="list-style-type: none"> Установите драйвер PCL следующим образом: <ol style="list-style-type: none"> Запустите Windows, а затем вставьте прилагаемый компакт-диск в устройство для чтения компакт-дисков. [Изменить] → [Добавить драйвер принтера PCL]. Следуйте инструкциям на экране.

10.3.3 Сканер

Неисправность	Причина и решение
Не могу сканировать.	<ul style="list-style-type: none"> При сканировании с высоким разрешением требуется большой объем памяти. Если компьютер предупреждает о недостатке памяти, закройте другие приложения и повторите попытку. Аппарат используется. Повторите попытку позднее. На жестком диске недостаточно места. Удалите ненужные файлы и повторите попытку. Проверьте соединение между компьютером и аппаратом (стр. 17, 26). Перезагрузите компьютер и повторите попытку. Вы попытались сканировать документ, длина которого превышает установленный формат бумаги. Измените установку или разбейте документ в соответствии с форматом бумаги и повторите попытку.
При использовании аппарата в качестве сканера документ не загружен в аппарат.	<ul style="list-style-type: none"> Удалите документ из автоматического податчика документов и вставьте еще раз.
Сканирование продолжается даже после щелчка кнопки [Отмена].	<ul style="list-style-type: none"> Подождите. Обработка запроса на отмену занимает некоторое время.
Имя нужного компьютера не отображается на аппарате при сканировании документов из аппарата (только сетевое соединение).	<ul style="list-style-type: none"> Не установлен драйвер принтера. Установите его на ваш компьютер (стр. 25). Функция перечисления имен ПК установлена на [Выкл]. Установите [Список имен ПК в устройстве] на [Вкл] (стр. 27). К аппарату подсоединено максимальное число компьютеров в сети (до 30 компьютеров). Установите [Список имен ПК в устройстве] на [Выкл] на других компьютерах (стр. 27). Возможно, был изменен IP-адрес аппарата. Чтобы определить IP-адрес, выполните следующие действия. [пуск/Пуск] → [Все программы] или [Программы] → [Panasonic] → имя аппарата → [Проверка IP адреса] <ul style="list-style-type: none"> Будет определен IP-адрес аппарата.

10.3.4 Копир

Неисправность	Причина и решение
Аппарат не копирует.	<ul style="list-style-type: none"> Нельзя выполнять копирование во время программирования. Сделайте копию после программирования. Документ вставлен в аппарат неправильно. Вставьте документ правильно. Бумага для печати не вставлена в аппарат или закончилась. Вставьте бумагу (стр. 14).

Неисправность	Причина и решение
Нечеткие буквы на скопированных документах.	<ul style="list-style-type: none"> Оригинал слишком темный или слишком светлый. Измените контрастность (стр. 38) и повторите попытку.
Копированные документы слишком темные и их невозможно прочитать.	<ul style="list-style-type: none"> В качестве документа использовалась цветная бумага. Измените контрастность (стр. 38) и сделайте более светлую копию документа, используя разрешение “ТЕКСТ” (стр. 38).

10.3.5 Факс

Неисправность	Причина и решение
Не удается отправлять документы.	<ul style="list-style-type: none"> Телефонный шнур подсоединен к гнезду [EXT] на аппарате. Подсоедините к гнезду [LINE] (стр. 17). Факсимильный аппарат абонента занят или в нем закончилась бумага. Попробуйте еще раз. Ваш абонент использует не факсимильный аппарат, а какое-то иное устройство. Уточните у абонента. Факсимильный аппарат абонента не смог ответить на факс автоматически. Отправьте факс вручную (стр. 45). Установите максимальную скорость факса на “14.4Кbps” (функция #418 на стр. 67).
Не удается отправить факс по международной связи.	<ul style="list-style-type: none"> Воспользуйтесь режимом международной связи (функция #411 на стр. 66). Добавьте две паузы в конце телефонного номера или наберите номер вручную.
Абонент жалуется, что буквы на полученном документе искажены.	<ul style="list-style-type: none"> Если ваша линия предоставляет специальные услуги (например, ожидание вызова), то, возможно, эта услуга была активизирована при передаче факса. Подсоедините аппарат к линии, которая не предоставляет таких услуг. Снята трубка другого телефона на этой же телефонной линии. Положите трубку дополнительного телефона и повторите попытку.
Абонент жалуется на качество полученных документов.	<ul style="list-style-type: none"> Попытайтесь сделать копию документа. Если качество копии хорошее, возможно, неисправен аппарат абонента. Если скопированное изображение является нечетким, слишком темным, на нем имеются черные и белые линии или грязные пятна, см. раздел “10.3.2 Ошибки при печати”, стр. 94. Оригинал слишком темный или слишком светлый. Измените контрастность (стр. 45) и повторите попытку.
Ваш абонент жалуется, что полученные документы слишком темные и их невозможно прочитать.	<ul style="list-style-type: none"> В качестве документа использовалась цветная бумага. Измените контрастность (стр. 38) и сделайте более светлую копию документа с помощью разрешения “ТЕКСТ” (стр. 38), а затем повторите попытку.
Не удается получать документы.	<ul style="list-style-type: none"> Телефонный шнур подсоединен к гнезду [EXT] на аппарате. Подсоедините к гнезду [LINE] (стр. 17). Настройка ПК-факса (функция #442 на стр. 69) включена, полученные факсимильные документы автоматически передаются на компьютер. Просмотрите полученные документы с помощью компьютера (стр. 57). Режим предварительного просмотра факса (функция #448 на стр. 57) включен, полученные факсимильные документы автоматически сохраняются в память. Просмотрите полученные документы с помощью веб-обозревателя (стр. 57). Установите максимальную скорость факса на “14.4Кbps” (функция #418 на стр. 67).
Не удается принять весь документ.	<ul style="list-style-type: none"> Активирована отправка факсимильных документов на адрес электронной почты (функция #452 на стр. 69). В таком случае возможно получение только факсимильных документов, не превышающих по объему 5 МБ (МВ). Отключите эту функцию, а затем попросите отправителя выслать документ повторно.

Неисправность	Причина и решение
Не удается получать документы автоматически.	<ul style="list-style-type: none"> Установлен режим приема ТЕЛ. Установите на режим ТОЛЬКО ФАКС (стр. 52) или режим ТЕЛ/ФАКС (стр. 53). Слишком много времени до ответа на вызов. Увеличьте число звонков, после которого аппаратом осуществляется ответ на вызов (функция #210, стр. 64).
На дисплее отображается “СОЕДИНЕНИЕ”, но факсы не принимаются.	<ul style="list-style-type: none"> Входящий вызов не является факсимильным. Измените режим приема на ТЕЛЕФОН (стр. 53) или ТЕЛ/ФАКС (стр. 53).
Низкое качество печати полученных документов.	<ul style="list-style-type: none"> Если документы копируются должным образом, аппарат исправен. Возможно, ваш абонент отправил тусклый документ, или его аппарат неисправен. Попросите отправить более четкую копию документа или проверить факсимильный аппарат. Если документы не копируются должным образом, см. “10.3.2 Ошибки при печати”, стр. 94.
Абонент жалуется, что не может отправить документ.	<ul style="list-style-type: none"> Память переполнена принятыми документами из-за отсутствия бумаги для печати или застревания бумаги для печати. Вставьте бумагу (стр. 14) или удалите застрявшую бумагу (стр. 102). Если в настройке ПК-факса (функция #442 на стр. 69) установлено значение “ВСЕГДА”, проверьте соединение между компьютером и аппаратом. Если аппарат подключен к компьютеру через локальную сеть и для режима предварительного просмотра факса (функция #448 на стр. 57) установлено значение “вкл.”, просматривайте, печатайте или сохраняйте документы, а затем удалите ненужные документы (стр. 57). Аппарат не установлен на режим РЕЖИМ: ФАКС. Нажимайте [АВТООТВЕТ ФАКСА], чтобы включить индикатор [АВТООТВЕТ ФАКСА].
Не удается установить нужный тип приема.	<ul style="list-style-type: none"> Если вы хотите установить режим ФАКС: <ul style="list-style-type: none"> нажимайте [АВТООТВЕТ ФАКСА], чтобы включить индикатор [АВТООТВЕТ ФАКСА]. Чтобы установить режим ТЕЛЕФОН или ТЕЛ/ФАКС: <ul style="list-style-type: none"> выберите нужный режим с помощью функции #404 (стр. 66) и нажимайте [АВТООТВЕТ ФАКСА], чтобы выключить индикатор [АВТООТВЕТ ФАКСА].
При подсоединенном дополнительном телефоне не удается получать документы, нажимая [*][#][9].	<ul style="list-style-type: none"> Необходимо заблаговременно активизировать дистанционное включение факса (функция #434 на стр. 68). Твердо нажмите [*][#][9]. Возможно, вы изменили код дистанционного включения факса с [*][#][9] (настройка по умолчанию). Проверьте правильность кода дистанционного включения факса (функция #434 на стр. 68).
Не слышно тонального сигнала готовности.	<ul style="list-style-type: none"> Телефонный шнур подсоединен к гнезду [EXT] на аппарате. Подсоедините к гнезду [LINE] (стр. 17). Если для подключения аппарата вы используете разветвитель/двойник, удалите разветвитель/двойник и подключите аппарат к телефонной розетке напрямую. Если аппарат работает нормально, проверьте разветвитель/двойник. Отсоедините аппарат от телефонной линии и подсоедините заведомо исправный телефон. Если исправный телефон работает нормально, обратитесь в центр обслуживания, чтобы отремонтировать аппарат. Если исправный телефон не работает, обратитесь в телефонную компанию. Не подсоединен сетевой или телефонный шнур. Проверьте подсоединения (стр. 17). Если аппарат подсоединен через модем компьютера, подсоедините аппарат непосредственно к гнезду телефонной линии.
Не могу делать вызовы.	<ul style="list-style-type: none"> Возможно, неправильно установлен параметр режима набора номера. Измените соответствующий параметр (функция #120 на стр. 18).
Аппарат не звонит.	<ul style="list-style-type: none"> Выключена громкость звонка. Отрегулируйте громкость (стр. 21).

Неисправность	Причина и решение
<p>Абонент жалуется на то, что слышит только тональный сигнал факса и не может говорить.</p>	<ul style="list-style-type: none"> ● Установлен режим ТОЛЬКО ФАКС (стр. 52). Сообщите абоненту, что данный номер используется только для факсимильной связи. ● Измените режим приема на ТЕЛЕФОН (стр. 53) или ТЕЛ/ФАКС (стр. 53).
<p>Кнопка [ПОВТОРНЫЙ НАБОР] или [ПАУЗА] работает неправильно.</p>	<ul style="list-style-type: none"> ● При нажатии этой кнопки во время набора номера вставляется пауза. Если же кнопку нажать сразу после получения тонального сигнала, повторно набирается последний номер.
<p>Не удается получить факсимильный документ на компьютер.</p>	<ul style="list-style-type: none"> ● Убедитесь, что следующие функции были заблаговременно установлены. <ul style="list-style-type: none"> – Получение ПК-факсов (функция #442, стр. 69) – Настройка компьютера для получения ПК-факсов (функция #443 на стр. 24)
<p>Полученные факсимильные документы не отображаются через веб-обозреватель.</p>	<ul style="list-style-type: none"> ● Убедитесь, что следующие функции были заблаговременно установлены. <ul style="list-style-type: none"> – Режим предварительного просмотра факса (функция #448 на стр. 57) – Код доступа к предварительному просмотру факсов через веб-интерфейс (функция #450 на стр. 57) ● Отображение полученного факсимильного документа через веб-обозреватель во время печати, копирования или сканирования невозможно. Повторите попытку после завершения печати, копирования или сканирования.
<p>Полученные факсимильные документы не удаляются через веб-обозреватель.</p>	<ul style="list-style-type: none"> ● Просмотрите, напечатайте или сохраните полученные факсимильные документы перед удалением (стр. 57).

10.3.6 Сеть

Неисправность	Причина и решение												
<p>Не удается работать со следующими функциями.</p> <ul style="list-style-type: none"> – ПК-печать – Сканирование – Дистанционное управление – ПК ФАКС – Статус устройства 	<ul style="list-style-type: none"> ● Проверьте LED-индикатор сетевого порта на главной плате. Если LED-индикатор горит или мигает, доступ к сети работает правильно. Если LED-индикатор не горит и не мигает, убедитесь в правильности подсоединения сетевого кабеля (кабель Ethernet категории 5 (Cat-5)) к сетевому порту главной платы. ● Если LED-индикатор мигает, и вы не можете выполнить нужную операцию, то, возможно, изменен IP-адрес аппарата. Чтобы определить IP-адрес, выполните следующие действия. [пуск/Пуск] → [Все программы] или [Программы] → [Panasonic] → имя аппарата → [Проверка IP адреса] <ul style="list-style-type: none"> ● Будет определен IP-адрес аппарата. <p>Примечание:</p> <ul style="list-style-type: none"> ● Если IP-адрес не определяется, введите его вручную (функция #501 на стр. 77). IP-адреса компьютера и аппарата должны быть в одном и том же классе локальных IP-адресов, как это показано ниже. Задайте IP-адрес в диапазоне числа, указанного в классе, соответствующем шкале вашей локальной сети. <table border="1" data-bbox="539 726 1273 987" style="width: 100%; border-collapse: collapse; text-align: center;"> <thead> <tr> <th>Класс</th> <th>Маска подсети</th> <th>IP-адрес</th> </tr> </thead> <tbody> <tr> <td>Класс А</td> <td>255.0.0.0</td> <td>10.0.0.1 - 10.255.255.254</td> </tr> <tr> <td>Класс В</td> <td>255.255.0.0</td> <td>172.xx.0.1 - 172.xx.255.254^{*1}</td> </tr> <tr> <td>Класс С</td> <td>255.255.255.0</td> <td>192.168.xx.1 - 192.168.xx.254^{*2}</td> </tr> </tbody> </table> <p>*1 Значение "xx" должно быть одинаковым для аппарата и для компьютера, как это показано в следующем примере. Пример: 172.16.0.1 - 172.16.255.254 (Доступный диапазон "xx" 16 - 31)</p> <p>*2 Значение "xx" должно быть одинаковым для аппарата и для компьютера, как это показано в следующем примере. Пример: 192.168.0.1 - 192.168.0.254 (Доступный диапазон "xx" 0 - 255)</p> <ul style="list-style-type: none"> ● Ваш брандмауэр блокирует соединение. Для надлежащей работы с приложением Multi-Function Station следует отключить брандмауэр или изменить его настройки. ● Сетевые функции доступны только в том случае, если аппарат и компьютер подсоединены к одному и тому же сегменту сети. Убедитесь в правильности конфигурации сети. Обратитесь к сетевому администратору. 	Класс	Маска подсети	IP-адрес	Класс А	255.0.0.0	10.0.0.1 - 10.255.255.254	Класс В	255.255.0.0	172.xx.0.1 - 172.xx.255.254 ^{*1}	Класс С	255.255.255.0	192.168.xx.1 - 192.168.xx.254 ^{*2}
Класс	Маска подсети	IP-адрес											
Класс А	255.0.0.0	10.0.0.1 - 10.255.255.254											
Класс В	255.255.0.0	172.xx.0.1 - 172.xx.255.254 ^{*1}											
Класс С	255.255.255.0	192.168.xx.1 - 192.168.xx.254 ^{*2}											
<p>Аппарат не появляется в диалоговом окне [Выберите сетевое устройство] при установке приложения Multi-Function Station.</p>	<ul style="list-style-type: none"> ● Ваш брандмауэр блокирует соединение, и программа установки не может найти аппараты. Обратитесь к вашему сетевому администратору и временно отключите брандмауэр. ● Аппарат подсоединен к другому сегменту сети, и программа настройки не может отобразить ни одного устройства. Убедитесь в правильности конфигурации сети. Обратитесь к сетевому администратору. 												

Неисправность	Причина и решение
<p>После установки Microsoft Windows XP Service Pack 2 или более поздней версии открывается диалоговое окно [Оповещение системы безопасности Windows] с запросом о том, следует ли блокировать [PCCMFLPD], и не удается работать со следующими функциями.</p> <ul style="list-style-type: none"> – ПК-печать – Сканирование – Дистанционное управление – ПК ФАКС – Статус устройства 	<ul style="list-style-type: none"> ● Нажмите [Блокировать] и запустите утилиту настройки брандмауэра Windows, чтобы разрешить передачу данных для приложения Multi-Function Station (стр. 100).

10.3.7 Работа с автоответчиком

Неисправность	Причина и решение
<p>Не удается получать документы автоматически.</p>	<ul style="list-style-type: none"> ● Слишком длинное сообщение-приветствие на автоответчике. Сократите сообщение. Запишите сообщение продолжительностью менее 10 секунд. ● Автоответчик звонит слишком много раз. Установите на один или два звонка.
<p>Не могу получать голосовые сообщения.</p>	<ul style="list-style-type: none"> ● Проверьте, включен ли автоответчик и правильно ли он подсоединен к аппарату (стр. 55). ● Установите на автоответчике число звонков до ответа от одного до двух.
<p>Я набрал код дистанционного доступа к автоответчику, но произошло разъединение линии.</p>	<ul style="list-style-type: none"> ● Возможно, код содержит знак "#", который используется для специальных функций, предоставляемых телефонными компаниями. Замените код на автоответчике на другой, не содержащий знака "#".
<p>Абоненты жалуются, что не могут отправлять документы.</p>	<ul style="list-style-type: none"> ● В памяти автоответчика не осталось места для записи голосовых сообщений. Смотрите инструкцию по эксплуатации автоответчика и удалите ненужные сообщения. ● Вы установили автоответчик только на воспроизведение сообщения-приветствия.

10.3.8 В случае перебоя в сети питания

- Аппарат не будет работать.
- Все сохраненные в памяти документы (во время копирования и печати с ПК) будут утеряны.
- Аппарат не предназначен для экстренных телефонных вызовов в случае перебоя электропитания. Для обращения в экстренные службы следует использовать другие средства.
- Передача и прием факсов будут прерваны.
- Во время передачи или приема факсов документы будут утрачены.
- При восстановлении питания печатается отчет о сбое электропитания, в котором сообщается, какие именно факсы, хранившиеся в памяти, были утрачены.

10.3.9 Средство настройки брандмауэра для пользователей ОС Microsoft Windows XP с пакетом обновления 2 или более поздней версии/Windows Vista/Windows 7 (только сетевое соединение)

После установки ОС Microsoft Windows XP с пакетом обновления 2 или более поздней версии/Windows Vista/Windows 7 вы не сможете использовать указанные ниже функции, поскольку будет активизирована функция брандмауэра Windows, блокирующая соединение.

- Статус устройства
- Менеджер LPD (средство сетевой связи)

Средство настройки брандмауэра Windows позволяет изменять настройки безопасности брандмауэра Windows и использовать функции, упомянутые выше, надлежащим образом.

- 1 Вставьте компакт-диск, поставляемый с аппаратом, в устройство чтения компакт-дисков.

- Если отображается диалоговое окно **[Выберите язык]**, выберите необходимый язык для использования в этом программном обеспечении. Щелкните **[ОК]**.

2 [Сервис] → [Настройки Windows Firewall]

- Открывается окно **[Инструмент настройки Брандмауэр Windows]**.

3 [Добавить в список исключений] → [ОК] → [ОК]

Проверка настроек безопасности (для пользователей Windows XP)

1. **[пуск]** → **[Панель управления]** → **[Центр обеспечения безопасности]**
 - Открывается окно **[Центр обеспечения безопасности Windows]**.
2. **[Брандмауэр Windows]**
 - Открывается диалоговое окно **[Брандмауэр Windows]**.
3. Нажмите вкладку **[Исключения]**.
4. Убедитесь, что **[Panasonic Trap Monitor Service]** и **[Panasonic LPD]** отображаются и отмечены в списке **[Программы и службы]**.

Проверка настроек безопасности (для пользователей Windows Vista)

1. **[Пуск]** → **[Панель управления]** → **[Центр обеспечения безопасности]**
 - Открывается окно **[Центр обеспечения безопасности Windows]**.
2. **[Брандмауэр Windows]**
 - Открывается диалоговое окно **[Брандмауэр Windows]**.
3. **[Изменить параметры]**
 - Открывается диалоговое окно **[Контроль учетных записей пользователей]**.
4. **[Продолжить]**
5. Нажмите вкладку **[Исключения]**.
6. Убедитесь, что **[Panasonic Trap Monitor Service]**, **[Panasonic LPD Manager]** и **[Panasonic LPD]** отображаются и отмечены в списке **[Программа или порт]**.

Проверка настроек безопасности (для пользователей ОС Windows 7)

1. **[Пуск]** → **[Панель управления]** → **[Система и безопасность]** → **[Брандмауэр Windows]** → **[Дополнительные параметры]**
 - Открывается окно **[Брандмауэр Windows в режиме повышенной безопасности]**.
2. **[Правила для входящих подключений]**
3. Убедитесь, что **[Panasonic Trap Monitor Service]**, **[Panasonic LPD Manager]** и **[Panasonic LPD]** отображаются и отмечены в списке **[Правила для входящих подключений]**.

10.3.10 Замечание для пользователей серии KX-MB200/KX-MB700/KX-FLB880

Если уже установлено программное обеспечение Multi-Function Station для серии KX-MB200/KX-MB700/KX-FLB880 на компьютер, следуйте инструкциям для изменения или добавления драйвера принтера, который изменяется после установки программного обеспечения Multi-Function Station для серии KX-MB3000.

Драйвер принтера можно изменить или добавить указанным ниже способом.

1. Запустите Windows и вставьте компакт-диск для серии KX-MB200/KX-MB700/KX-FLB880 в CD-ROM привод.
 - Если отображается диалоговое окно **[Выберите язык]**, выберите необходимый язык для использования в этом программном обеспечении. Щелкните **[ОК]**.
2. **[Изменить]**
3. Выберите **[Изменить утилиты]** или **[Добавить Multi-Function Station драйвер]**. Затем следуйте инструкциям на экране.

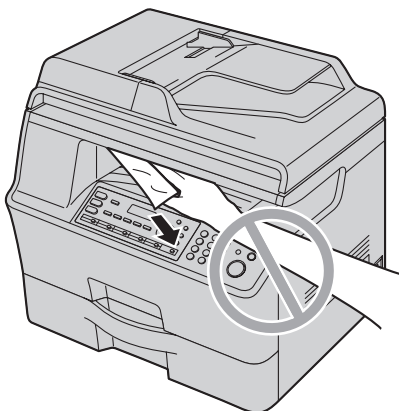
Важно:

- Пользователи версий, предшествующих 1.21, должны загрузить самую последнюю версию программного обеспечения следующим образом, а затем активизировать его.
[пуск/Пуск] → **[Все программы]** или **[Программы]** → **[Panasonic]** → имя аппарата → **[Web-страница поддержки]**. Затем следуйте инструкциям на экране.

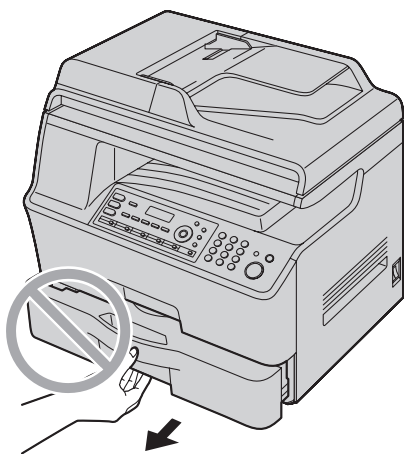
11.1 Замятие бумаги для печати

Осторожно:

- Не пытайтесь силой вытащить застрявшую бумагу до открытия левой крышки.



- Не открывайте входной лоток для бумаги до открытия левой крышки, поскольку замятая бумага может частично вытаскиваться вместе с ним, что только усложнит замятие.



11.1.1 Если бумага для печати замялась внутри аппарата

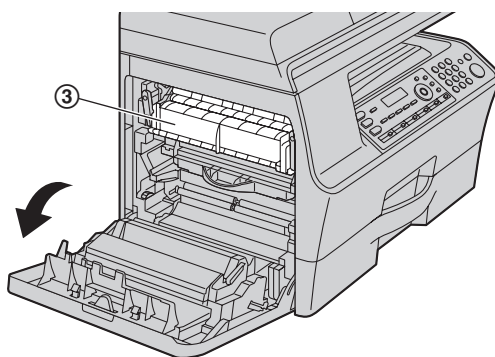
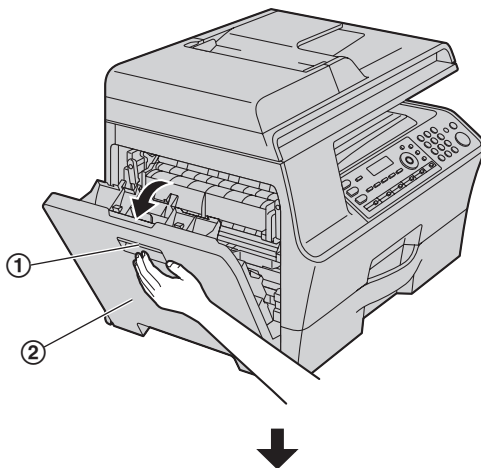
На дисплее появляется такое сообщение:

“ЗАСТРЯЛА БУМАГА”

↓

“ОТКРЫТЬ ЛЕВ. КРЫШ ВНИМАНИЕ ГОРЯЧО!”

- 1 Удерживайте рычаг открывания левой крышки (①), затем потяните и откройте левую крышку (②).



Осторожно:

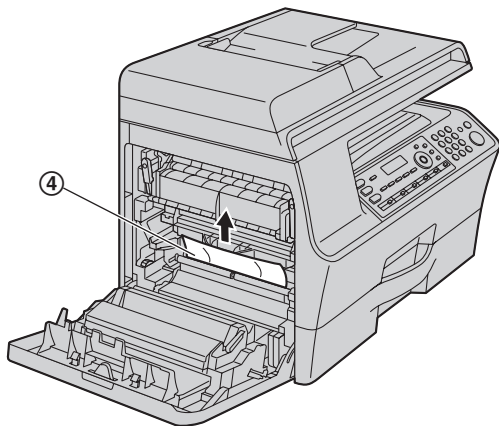
- Во время или сразу после печати термофиксатор (③) нагревается. Прежде чем удалять замятую бумагу, подождите, пока он не остынет.

2 Удалите застрявшую бумагу.

- Если бумага замята под левой крышкой, см. варианты 1–5 (от стр. 103 до стр. 105).
- Если бумага под левой крышкой не замята, см. вариант 6 (стр. 105).

Вариант 1:

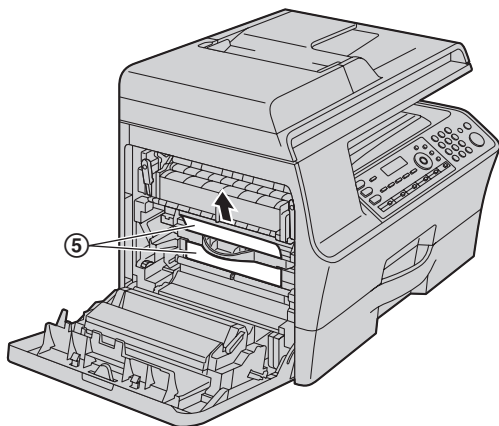
Если бумага для печати замялась рядом с роликами: Удалите замятую бумагу (4), осторожно вытягивая ее вверх.



Вариант 2:

Если бумага для печати замялась вблизи барабана с тонером:

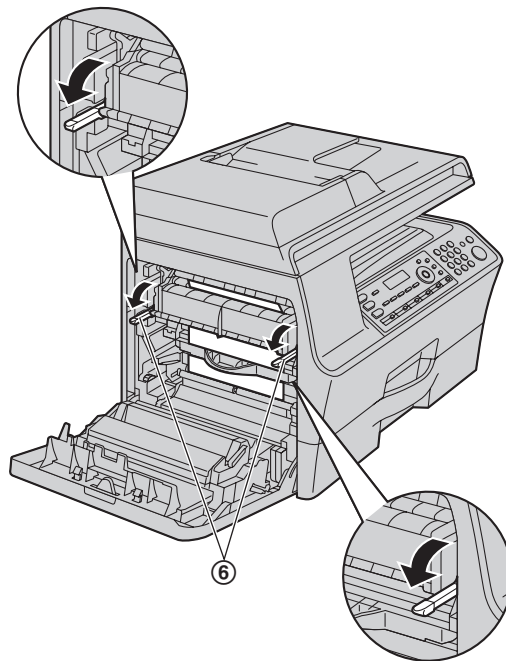
Удалите замятую бумагу (5), осторожно вытягивая ее вверх.



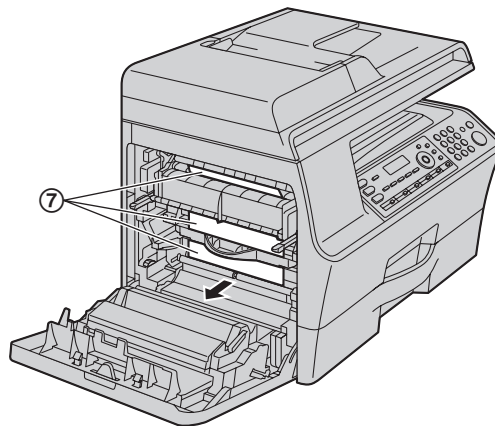
Вариант 3:

Если бумага для печати замялась рядом с нагревателем:

1. Нажмите на оба зеленых рычага (6) вниз до упора.



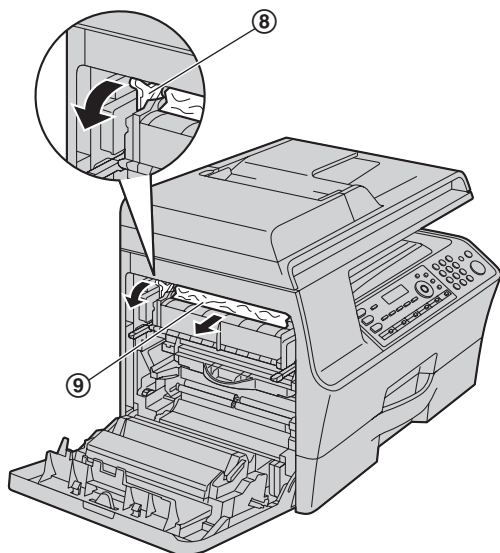
2. Если бумага для печати замялась в нагревателе: Извлеките замятую бумагу (7), осторожно потянув ее на себя.



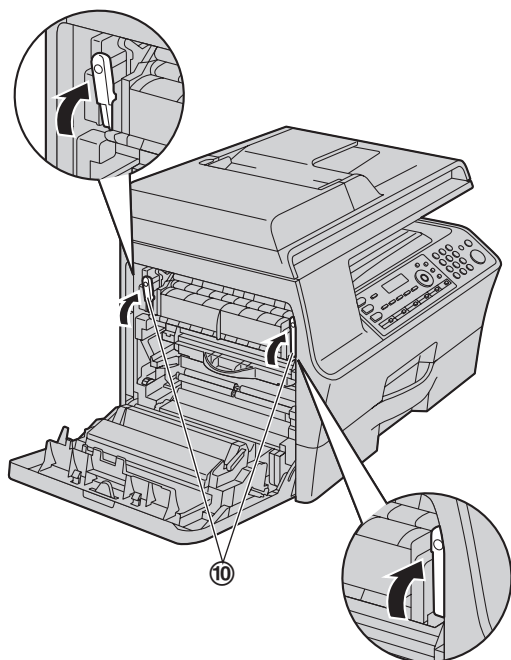
11. Замятия бумаги

Если бумага для печати замялась над нагревателем:

Нажмите на верхний зеленый рычаг (8) и удалите замятую бумагу (9), осторожно вытягивая ее на себя.



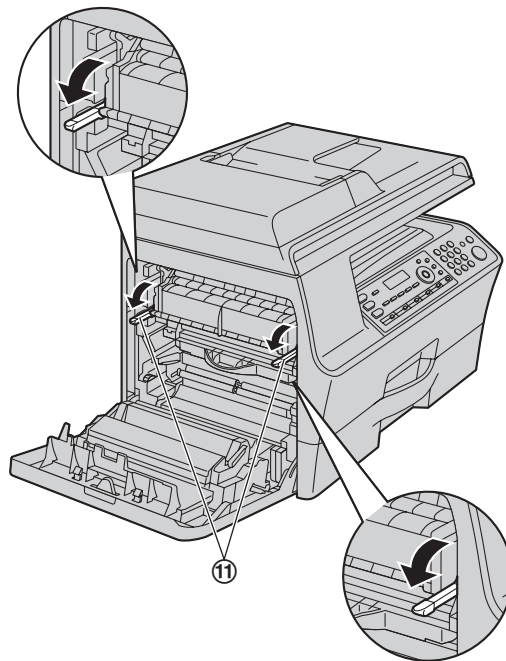
3. Поднимите зеленые рычаги (10) в первоначальное положение.



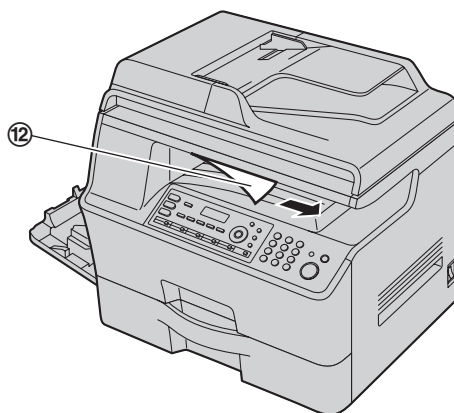
Вариант 4:

Если бумага для печати замялась вблизи выхода из аппарата:

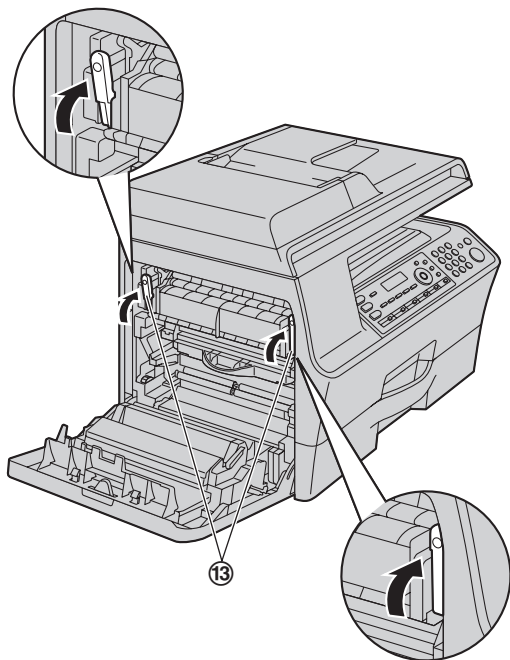
1. Нажмите на оба зеленых рычага (11) вниз до упора.



2. Удалите замятую бумагу (12), осторожно вытягивая ее вправо.



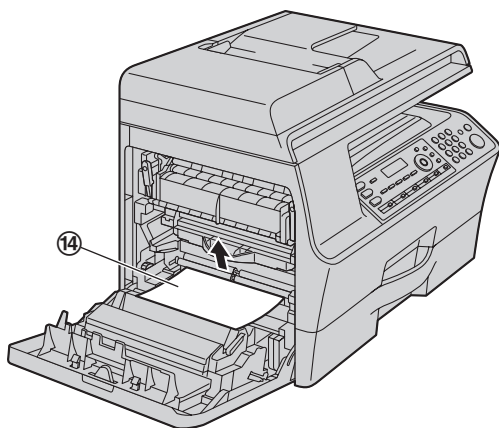
3. Поднимите зеленые рычаги (13) в первоначальное положение.



Вариант 5:

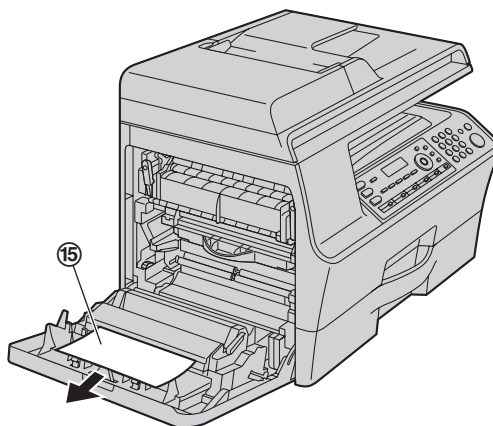
Если бумага для печати замялась внутри автоматического дуплекс-модуля:

Если бумага для печати замялась рядом с роликом: Удалите замятую бумагу (14), осторожно вытягивая ее вверх.



Если бумага для печати замялась возле автоматического дуплекс-модуля:

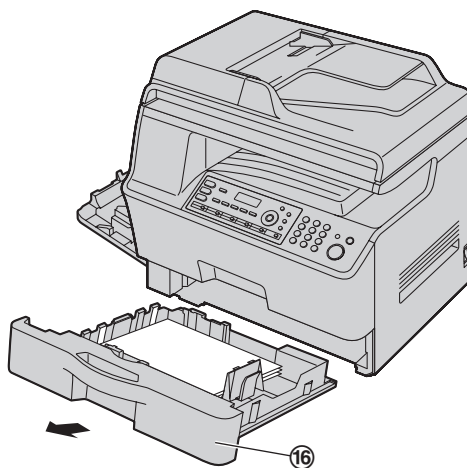
Извлеките замятую бумагу (15), осторожно потянув ее на себя.



Вариант 6:

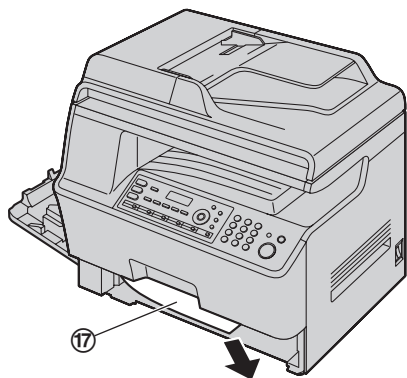
Если бумага для печати замялась рядом со стандартным входным лотком:

1. Выдвиньте стандартный входной лоток (16) до щелчка, а затем полностью выдвиньте лоток, поднимая его переднюю часть.

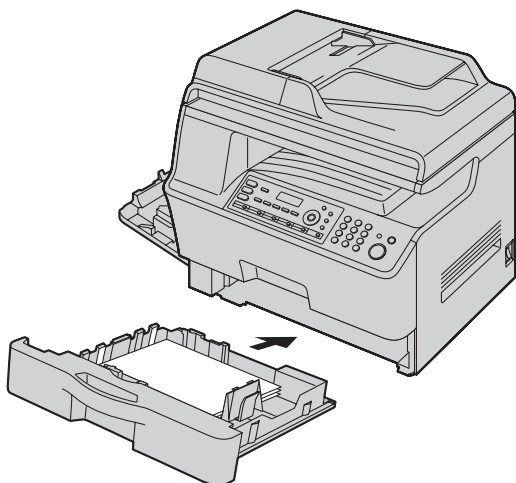


11. Замятия бумаги

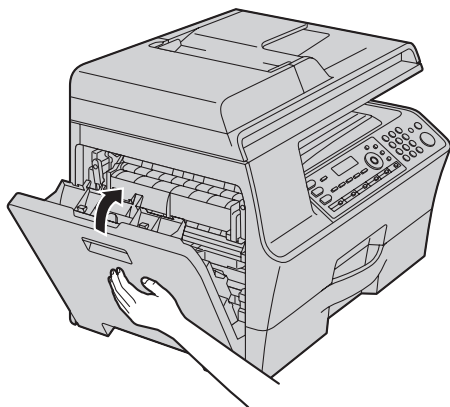
2. Извлеките замятую бумагу (17), осторожно потянув ее на себя.



3. Вставьте стандартный входной лоток в аппарат, поднимая переднюю часть лотка. Затем до конца вставьте лоток в аппарат.



- 3 Закройте левую крышку.



11.1.2 Если бумага для печати замялась рядом с нижним входным лотком

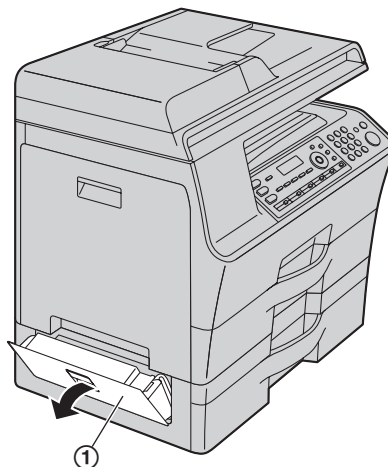
На дисплее появляется такое сообщение:

“ЗАСТРЯЛА БУМАГА”

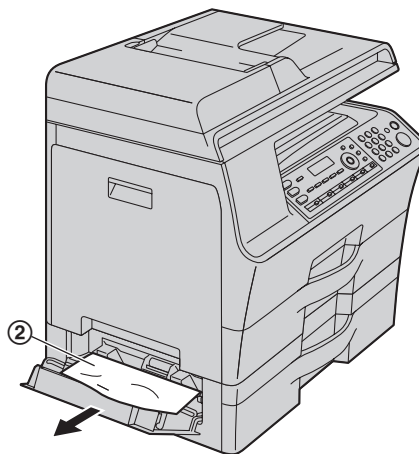


“ОТКР. ЛОТ #2 ЛЕВАЯ КРЫШКА”

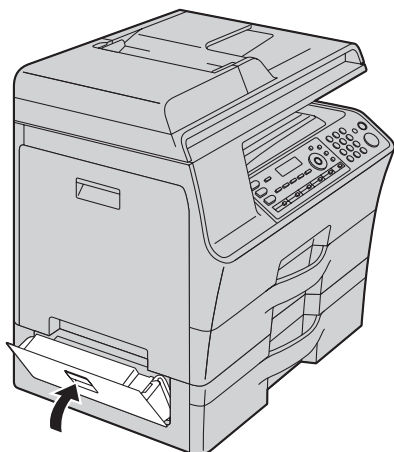
- 1 Откройте крышку (1) с левой стороны нижнего входного лотка.



- 2 Удалите застрявшую бумагу (2).



- 3 Закройте крышку с левой стороны нижнего входного лотка.



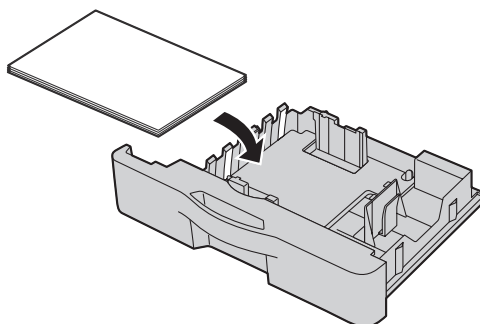
11.1.3 Если бумага для печати подается в аппарат неправильно

На дисплее появляется такое сообщение:

- “ПРОВ. ЗАХВ. БУМ. ВХ ЛОТОК #1” (стандартный входной лоток)
- “ПРОВ. ЗАХВ. БУМ. ВХ ЛОТОК #2” (нижний входной лоток)

- 1 Выдвиньте входной лоток для бумаги до щелчка, а затем полностью выдвиньте лоток, поднимая его переднюю часть. Извлеките бумагу для печати и распрямите.

- 2 Загрузите бумагу для печати еще раз.



- 3 Вставьте входной лоток в аппарат, поднимая переднюю часть лотка. Затем до конца вставьте лоток в аппарат.

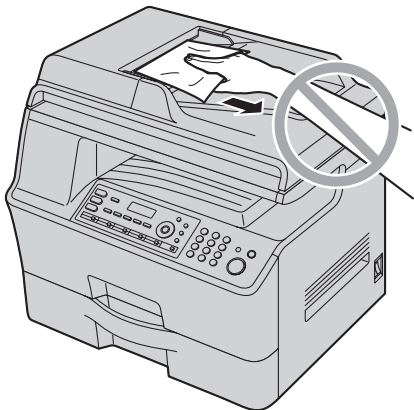
Примечание:

- Если сообщение по-прежнему отображается, проверьте характеристики бумаги для печати и вставьте ее еще раз. Подробнее см. стр. 14 и стр. 87.

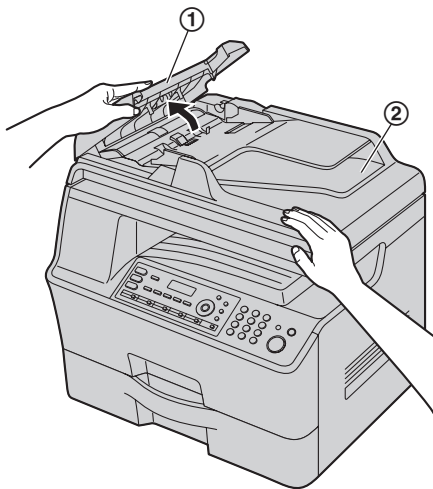
11.2 Замятия документов (автоматический податчик документов)

Осторожно:

- Не пытайтесь с силой вытащить замятый документ, не открывая крышку АПД.

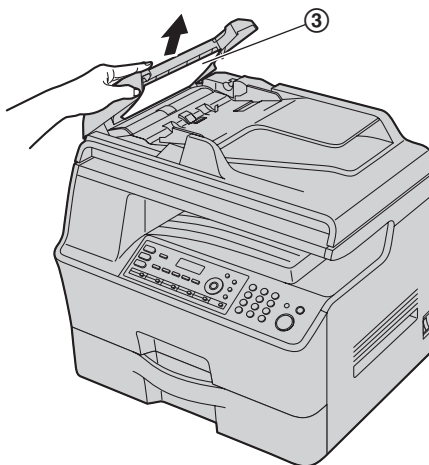


- 1** Откройте крышку АПД (①), удерживая при этом крышку для документов (②).



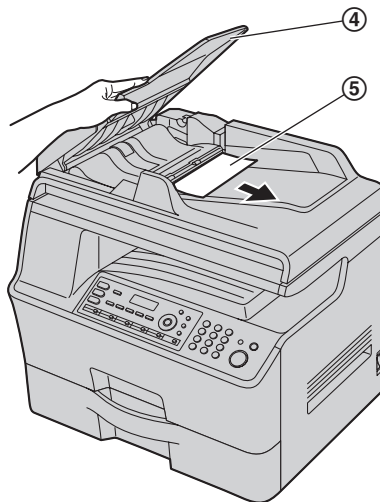
- 2** Если замятие документа произошло вблизи места входа документов:

Осторожно удалите замятый документ (③).

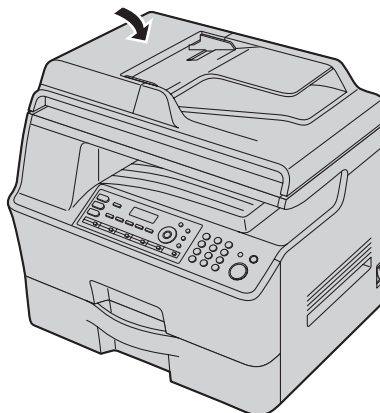


- Если замятие документа произошло вблизи места выхода документов:

Откройте лоток для документов (④) и осторожно удалите замятый документ (⑤).



- 3** Закройте крышку АПД.



- 4 Нажмите **[СТОП]**, чтобы удалить это сообщение с дисплея.

12.1 Чистка белых пластин и стекла

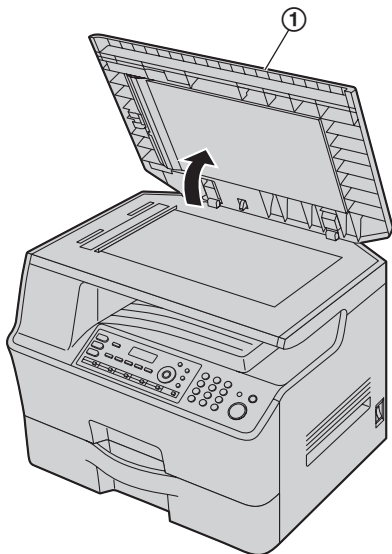
Прочистите белые пластины и стекло, если черная линия, белая линия или грязные разводы появляются на:

- бумаге для печати,
- оригинальном документе,
- отсканированных данных, или
- факсимильном документе, полученном вашим абонентом.

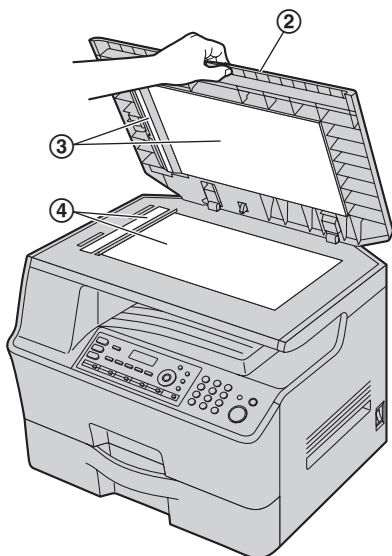
Осторожно:

- Не используйте для чистки бумажные полотенца или салфетки.

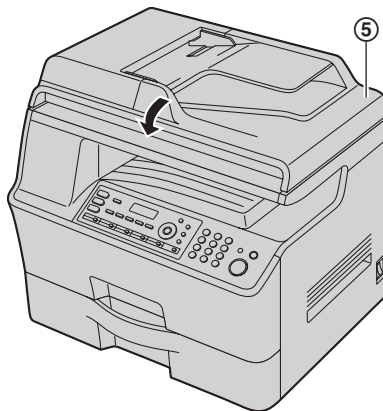
1 Откройте крышку для документов (①).



2 Удерживайте крышку для документов (②) во время чистки белых пластин (③) и стекла сканера (④).



3 Закройте крышку для документов (⑤).



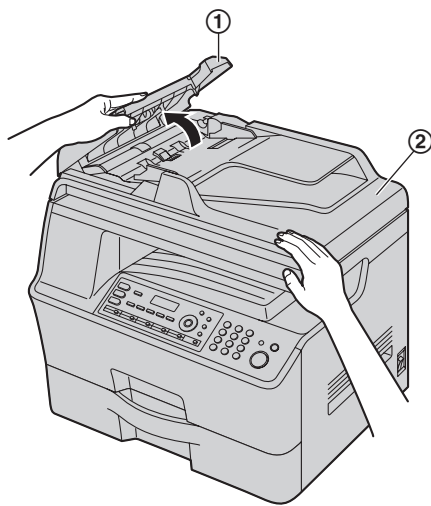
12.2 Чистка роликов податчика документов

При частых сбоях подачи документов прочистите ролики.

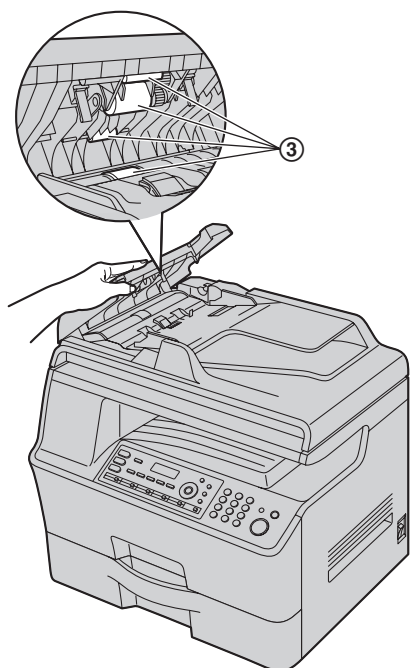
Осторожно:

- Не используйте для чистки бумажные полотенца или салфетки.

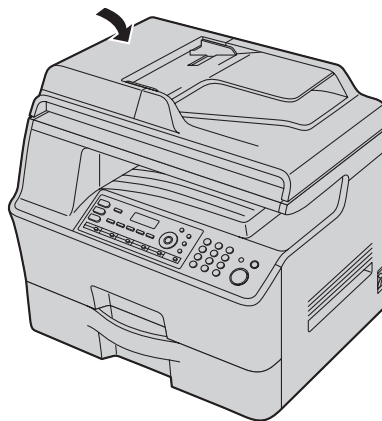
- 1 Выключите переключатель питания.
- 2 Откройте крышку АПД (①), удерживая при этом крышку для документов (②).



- 3 Прочистите ролики податчика документов (③) тканью, смоченной водой, и дайте всем частям полностью высохнуть.



- 4 Закройте крышку АПД.



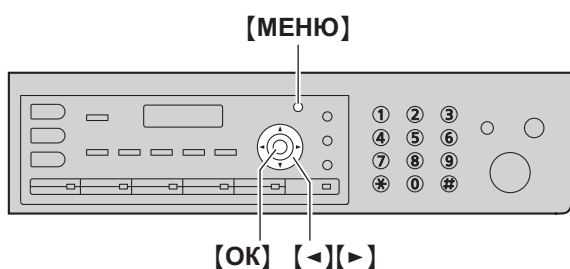
- 5 Включите переключатель питания.

13.1 Списки и отчеты

Вы можете распечатывать следующие списки и отчеты.

- "СПИСОК НАСТРОЕК"
- "ПЕРЕЧЕНЬ ТЕЛ."
- "ОБЩИЙ ОТЧЕТ"
- "СПИСОК РАССЫЛКИ"
- "ТЕСТ ПРИНТЕРА"
- "СПИСОК ВЫЗ. АВОН."
- "СПИСОК РСЛ-ШРИФТ"
- "СПИСОК АДРЕСОВ"
- "СПИСОК ФТР"
- "СПИСОК SMB ПАПОВ"
- "СЧЕТ ПЕЧАТИ ОТД"^{*1}

*1 Подробнее см. "Печать отчетов о подсчитанном количестве копий/распечаток для отделов", стр. 86.



- 1 Нажимайте **[МЕНЮ]** до отображения "ПЕЧАТЬ ОТЧЕТА".
- 2 Нажимайте **[<]** или **[>]** для отображения необходимой записи.
- 3 Нажмите **[ОК]** для начала печати. → **[МЕНЮ]**

13.2 Технические характеристики

■ Тип телефонной линии:

линии АТС общего пользования

■ Размеры документа:

макс. 216 мм (mm) в ширину, макс. 600 мм (mm) в длину

■ Ширина сканирования:

208 мм (mm)

■ Ширина печати:

A4: 202 мм (mm)

Letter / Legal: 208 мм (mm)

■ Время передачи^{*1}:

приблизительно 4 сек/стр. (передача из памяти ЕСМ-MMR)^{*2}

■ Плотность сканирования:

Разрешение сканирования:

до 600 × 2 400 точ./дюйм (dpi) (оптическое)

до 9 600 × 9 600 точ./дюйм (dpi) (интерполированное)

Разрешение копирования:

до 600 × 600 точ./дюйм (dpi)

Разрешение факса:

по горизонтали: 8 точек (pels) /мм (mm)

По 3,85 линии/мм (mm) при стандартном разрешении,

вертикали: 7,7 линии/мм (mm) при четком/фото разрешении,

15,4 линии/мм (mm) при сверхчетком разрешении

■ Фото разрешение:

64 уровня

■ Тип сканера:

Цветной контактный сенсор изображений

■ Тип принтера:

Лазерный принтер

■ Система сжатия данных:

модифицированная Хаффмана (MH), модифицированная

READ (MR), двойная модифицированная READ (MMR)

■ Скорость модема:

33 600 / 31 200 / 28 800 / 26 400 / 24 000 / 21 600 / 19 200 / 16

800 / 14 400 / 12 000 / 9 600 / 7 200 / 4 800 / 2 400 бит/сек (bps);

автоматический переход на более низкую скорость передачи

■ Условия окружающей среды:

10 °С – 32,5 °С, 20 % – 70 % относительной влажности

■ Габариты:

Прибл. ширина 530 мм (mm) × глубина 460 мм (mm) × высота

480 мм (mm)

■ Масса (вес):

Прибл. 24 кг (kg)

■ Потребляемая мощность:

в режиме ожидания: приблиз. 8,0 Вт (W)

предварительный нагрев: приблиз. 80 Вт (W)

копирование: приблиз. 600 Вт (W)

максимально: приблиз. 1 200 Вт (W) (при включенной лампе нагревателя)

■ Источник питания:

220 – 240 В (V) переменного тока, 50/60 Гц (Hz)

■ Емкость памяти

(для рабочей памяти и памяти для хранения):

64 МБ (MB)

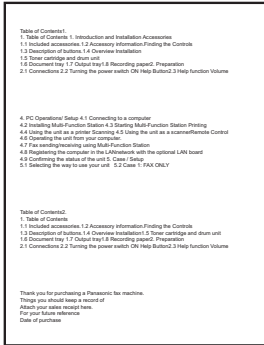
13. Общая информация

Срок службы тонер-картриджа

Срок службы тонер-картриджа зависит от объема информации в распечатываемых документах. Срок службы тонер-картриджа зависит от реальных условий эксплуатации. Ниже представлено приблизительное количество страниц, которое тонер-картридж может распечатать соответственно различным примерам печатаемых документов.

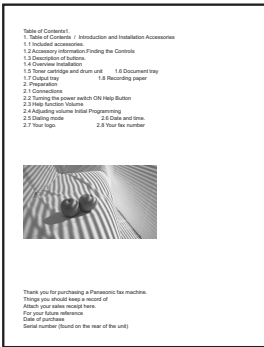
Пример 1

Можно напечатать приблизительно 8 000 страниц.



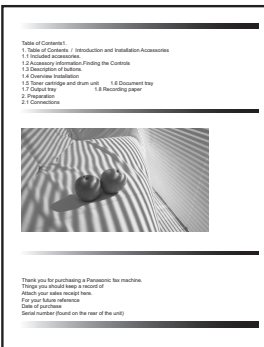
Пример 2

Можно напечатать приблизительно 4 000 страниц.



Пример 3

Можно напечатать приблизительно 2 600 страниц.



Примечание:

- Фактический срок службы тонер-картриджа определяется рядом факторов: температурой, влажностью, типом бумаги, а также тем, сколько тонера расходуется для определенного числа страниц в одном задании печати. Фактическое число страниц, которое может напечатать тонер-картридж, может быть значительно меньше

расчетного, если аппарат часто используется для печати заданий, содержащих небольшое число страниц. ТАК КАК МНОГИЕ ФАКТОРЫ, ОПРЕДЕЛЯЮЩИЕ ФАКТИЧЕСКИЙ СРОК СЛУЖБЫ ТОНЕР-КАРТРИДЖА, НЕВОЗМОЖНО ПРЕДУГАДАТЬ, МЫ НЕ МОЖЕМ ГАРАНТИРОВАТЬ МИНИМАЛЬНОЕ КОЛИЧЕСТВО СТРАНИЦ, КОТОРОЕ БУДЕТ НАПЕЧАТАНО ТОНЕР-КАРТРИДЖЕМ.

- Количество страниц зависит от насыщенности, толщины и размера символов.
- При включении режима экономии тонера срок службы тонер-картриджа увеличивается примерно на 20 %.

Срок службы модуля барабана

Модуль барабана необходимо регулярно заменять.

Максимальный срок службы барабана составляет приблиз. 20 000 страниц.

Примечание:

- Фактический срок службы модуля барабана определяется рядом факторов: температурой, влажностью, типом бумаги, а также тем, сколько тонера расходуется для определенного числа страниц в одном задании печати. Фактическое число страниц, которое может напечатать модуль барабана, может быть значительно меньше расчетного, если аппарат часто используется для печати заданий, содержащих небольшое число страниц. ТАК КАК МНОГИЕ ФАКТОРЫ, ОПРЕДЕЛЯЮЩИЕ ФАКТИЧЕСКИЙ СРОК СЛУЖБЫ МОДУЛЯ БАРАБАНА, НЕВОЗМОЖНО ПРЕДУГАДАТЬ, МЫ НЕ МОЖЕМ ГАРАНТИРОВАТЬ МИНИМАЛЬНОЕ КОЛИЧЕСТВО СТРАНИЦ, КОТОРОЕ БУДЕТ НАПЕЧАТАНО МОДУЛЕМ БАРАБАНА.

Утилизация отработанных материалов

Отработанные материалы должны быть утилизированы в соответствии со всеми действующими федеральными и местными нормами по охране окружающей среды.

13.3 Сведения об авторских правах и лицензиях

- В данном издании используется часть ядра NetBSD.
Использование части ядра NetBSD основано на типовой лицензии BSD, приведенной ниже.

Copyright (c)

The Regents of the University of California. All rights reserved.

Redistribution and use in source and binary forms, with or without modification, are permitted provided that the following conditions are met:

1. Redistributions of source code must retain the above copyright notice, this list of conditions and the following disclaimer.
2. Redistributions in binary form must reproduce the above copyright notice, this list of conditions and the following disclaimer in the documentation and/or other materials provided with the distribution.
3. All advertising materials mentioning features or use of this software must display the following acknowledgement:
This product includes software developed by the University of California, Berkeley and its contributors.
4. Neither the name of the University nor the names of its contributors may be used to endorse or promote products derived from this software without specific prior written permission.

THIS SOFTWARE IS PROVIDED BY THE REGENTS AND CONTRIBUTORS "AS IS" AND ANY EXPRESS OR IMPLIED WARRANTIES, INCLUDING, BUT NOT LIMITED TO, THE IMPLIED WARRANTIES OF MERCHANTABILITY AND FITNESS FOR A PARTICULAR PURPOSE ARE DISCLAIMED. IN NO EVENT SHALL THE REGENTS OR CONTRIBUTORS BE LIABLE FOR ANY DIRECT, INDIRECT, INCIDENTAL, SPECIAL, EXEMPLARY, OR CONSEQUENTIAL DAMAGES (INCLUDING, BUT NOT LIMITED TO, PROCUREMENT OF SUBSTITUTE GOODS OR SERVICES; LOSS OF USE, DATA, OR PROFITS; OR BUSINESS INTERRUPTION) HOWEVER CAUSED AND ON ANY THEORY OF LIABILITY, WHETHER IN CONTRACT, STRICT LIABILITY, OR TORT (INCLUDING NEGLIGENCE OR OTHERWISE) ARISING IN ANY WAY OUT OF THE USE OF THIS SOFTWARE, EVEN IF ADVISED OF THE POSSIBILITY OF SUCH DAMAGE.

Однако части ядра NetBSD предоставляются со следующими уведомлениями об авторских правах.

Copyright (c) 1980, 1983, 1988, 1993 The Regents of the University of California. All rights reserved.

Copyright (c) 1980, 1986, 1989, 1993 The Regents of the University of California. All rights reserved.

Copyright (c) 1980, 1986, 1991, 1993 The Regents of the University of California. All rights reserved.

Copyright (c) 1980, 1986, 1993 The Regents of the University of California. All rights reserved.

Copyright (c) 1982, 1985, 1986, 1988, 1993, 1994 The Regents of the University of California. All rights reserved.

Copyright (c) 1982, 1986, 1988, 1990, 1993 The Regents of the University of California. All rights reserved.

Copyright (c) 1982, 1986, 1988, 1990, 1993, 1994, 1995 The Regents of the University of California. All rights reserved.

Copyright (c) 1982, 1986, 1988, 1990, 1993, 1995 The Regents of the University of California. All rights reserved.

Copyright (c) 1982, 1986, 1988, 1991, 1993 The Regents of the University of California. All rights reserved.

Copyright (c) 1982, 1986, 1988, 1993 The Regents of the University of California. All rights reserved.

Copyright (c) 1982, 1986, 1988, 1993, 1995 The Regents of the University of California. All rights reserved.

Copyright (c) 1982, 1986, 1989, 1991, 1993 The Regents of the University of California. All rights reserved.

Copyright (c) 1982, 1986, 1989, 1993 The Regents of the University of California. All rights reserved.

Copyright (c) 1982, 1986, 1990, 1991, 1993 The Regents of the University of California. All rights reserved.

Copyright (c) 1982, 1986, 1990, 1993 The Regents of the University of California. All rights reserved.

Copyright (c) 1982, 1986, 1990, 1993, 1994 The Regents of the University of California. All rights reserved.

Copyright (c) 1982, 1986, 1991, 1993 The Regents of the University of California. All rights reserved.

Copyright (c) 1982, 1986, 1991, 1993, 1994 The Regents of the University of California. All rights reserved.

Copyright (c) 1982, 1986, 1991, 1993, 1995 The Regents of the University of California. All rights reserved.

Copyright (c) 1982, 1986, 1993 The Regents of the University of California. All rights reserved.

Copyright (c) 1982, 1986, 1993, 1994 The Regents of the University of California. All rights reserved.

Copyright (c) 1982, 1986, 1993, 1994, 1995 The Regents of the University of California. All rights reserved.

Copyright (c) 1982, 1986, 1993, 1995 The Regents of the University of California. All rights reserved.

Copyright (c) 1982, 1988, 1991, 1993 The Regents of the University of California. All rights reserved.

Copyright (c) 1983, 1990, 1993 The Regents of the University of California. All rights reserved.

Copyright (c) 1983, 1993 The Regents of the University of California. All rights reserved.

Copyright (c) 1985, 1986, 1993 The Regents of the University of California. All rights reserved.

Copyright (c) 1985, 1986, 1993 The Regents of the University of California. All rights reserved.

Copyright (c) 1986, 1989, 1991, 1993 The Regents of the University of California. All rights reserved.

Copyright (c) 1986, 1993 The Regents of the University of California. All rights reserved.

Copyright (c) 1987, 1991, 1993 The Regents of the University of California. All rights reserved.

Copyright (c) 1987, 1993 The Regents of the University of California. All rights reserved.

Copyright (c) 1987, 1993 The Regents of the University of California. All rights reserved.

Copyright (c) 1988 Regents of the University of California. All rights reserved

Copyright (c) 1988 Stephen Deering.

Copyright (c) 1988 University of Utah.

Copyright (c) 1988, 1989, 1993 The Regents of the University of California. All rights reserved.

Copyright (c) 1988, 1991, 1993 The Regents of the University of California. All rights reserved.

Copyright (c) 1988, 1992, 1993 The Regents of the University of California. All rights reserved.

Copyright (c) 1988, 1993 The Regents of the University of California. All rights reserved.

Copyright (c) 1989 The Regents of the University of California. All rights reserved.

Copyright (c) 1989, 1991, 1993 The Regents of the University of California. All rights reserved.

Copyright (c) 1989, 1993 The Regents of the University of California. All rights reserved.

Copyright (c) 1989, 1993, 1994 The Regents of the University of California. All rights reserved.

Copyright (c) 1990, 1991, 1993 The Regents of the University of California. All rights reserved.

Copyright (c) 1990, 1993 The Regents of the University of California. All rights reserved.

Copyright (c) 1991, 1993 The Regents of the University of California. All rights reserved.

Copyright (c) 1991, 1993, 1994 The Regents of the University of California. All rights reserved.

Copyright (c) 1992 Regents of the University of California. All rights reserved.

Copyright (c) 1992, 1993 The Regents of the University of California. All rights reserved.

Copyright (c) 1993 The Regents of the University of California. All rights reserved.

Copyright (c) 1993 Adam Glass

Copyright (C) 1993 by Sun Microsystems, Inc. All rights reserved.

Copyright (c) 1994 Gordon W. Ross

Copyright (c) 1994 Winning Strategies, Inc. All rights reserved.

Copyright (c) 1995 The Regents of the University of California. All rights reserved.

Copyright (C) 1995, 1996, 1997, and 1998 WIDE Project. All rights reserved.

Copyright (c) 1996 The Regents of the University of California. All rights reserved.

Copyright (c) 1996 John S. Dyson All rights reserved.

Copyright (c) 1996 Matt Thomas. All rights reserved.

Copyright (c) 1996 Matthew R. Green. All rights reserved.

Copyright (c) 1996 Paul Kranenburg

Copyright (c) 1996, 1997, 1999, 2001 The NetBSD Foundation, Inc. All rights reserved.

Copyright (c) 1996, 2000 Christopher G. Demetriou. All rights reserved.

Copyright (c) 1996,1999 by Internet Software Consortium.
Copyright (c) 1996-1999 by Internet Software Consortium.
Copyright (c) 1997 Jonathan Stone and Jason R. Thorpe. All rights reserved.
Copyright (c) 1997 Christos Zoulas. All rights reserved.
Copyright (c) 1997 Manuel Bouyer. All rights reserved.
Copyright (c) 1997, 1998 The NetBSD Foundation, Inc. All rights reserved.
Copyright (c) 1997, 1998, 1999, 2000 The NetBSD Foundation, Inc. All rights reserved.
Copyright (c) 1997, 1998, 1999, 2001 The NetBSD Foundation, Inc. All rights reserved.
Copyright (c) 1997, 1998, 1999, 2002 The NetBSD Foundation, Inc. All rights reserved.
Copyright (c) 1997, 1998, 2000, 2001 The NetBSD Foundation, Inc. All rights reserved.
Copyright (c) 1997, 1998, 2001 The NetBSD Foundation, Inc. All rights reserved.
Copyright (c) 1997,98 The NetBSD Foundation, Inc. All rights reserved.
Copyright (C) 1997-2000 Sony Computer Science Laboratories Inc. All rights reserved.
Copyright (c) 1997-2002 The NetBSD Foundation, Inc. All rights reserved.
Copyright (c) 1998 The NetBSD Foundation, Inc. All rights reserved.
Copyright (c) 1998 Todd C. Miller <Todd.Miller@courtesan.com> All rights reserved.
Copyright (c) 1998, 1999 The NetBSD Foundation, Inc. All rights reserved.
Copyright (c) 1998, 1999, 2000 The NetBSD Foundation, Inc. All rights reserved.
Copyright (c) 1998, 1999, 2000, 2001 The NetBSD Foundation, Inc. All rights reserved.
Copyright (c) 1998, 2000 The NetBSD Foundation, Inc. All rights reserved.
Copyright (c) 1998, 2000, 2001 The NetBSD Foundation, Inc. All rights reserved.
Copyright (c) 1999 The NetBSD Foundation, Inc. All rights reserved.
Copyright (C) 1999 WIDE Project. All rights reserved.
Copyright (c) 1999, 2000 Jason L. Wright (jason@thought.net) All rights reserved.
Copyright (c) 1999, 2000 The NetBSD Foundation, Inc. All rights reserved.
Copyright (c) 1999, 2000, 2001 The NetBSD Foundation, Inc. All rights reserved.
Copyright (c) 1999, 2001 The NetBSD Foundation, Inc. All rights reserved.
Copyright (c) 2000 The NetBSD Foundation, Inc. All rights reserved.
Copyright (c) 2000, 2001 The NetBSD Foundation, Inc. All rights reserved.
Copyright (c) 2000, 2001, 2002 The NetBSD Foundation, Inc. All rights reserved.
Copyright (c) 2001 The NetBSD Foundation, Inc. All rights reserved.
Copyright (c) 2002 The NetBSD Foundation, Inc. All rights reserved.
Copyright 1998 Massachusetts Institute of Technology. All rights reserved.
Copyright 2001 Wasabi Systems, Inc. All rights reserved.
Portions Copyright (c) 1993 by Digital Equipment Corporation.
Portions Copyright (c) 1995 by International Business Machines, Inc.
Copyright (c) 1983, 1989 The Regents of the University of California. All rights reserved.
Copyright (c) 1996 by Internet Software Consortium. All rights reserved.
Copyright (c) 1980, 1986, 1989 Regents of the University of California. All rights reserved.
Copyright (c) 1988 The Regents of the University of California. All rights reserved.
Copyright (c) 1992, 1993 The Regents of the University of California. All rights reserved.
Copyright (c) 1994 Christopher G. Demetriou. All rights reserved.
Copyright (c) 1997 The NetBSD Foundation, Inc. All rights reserved.
Copyright (c) 1999 The NetBSD Foundation, Inc. All rights reserved.
Copyright (c) 2001 The NetBSD Foundation, Inc. All rights reserved.
Copyright (c) 1996 Gardner Buchanan <gbuchanan@shl.com> All rights reserved.

Части ядра NetBSD предоставляются с лицензиями, несколько отличными от лицензии Berkeley, приведенной выше. Подробнее см. исходный код ядра NetBSD.

Исходный код ядра NetBSD предоставлен CVS-репозиторием NetBSD (<http://cvsweb.netbsd.org/bsdweb.cgi/>), и продукт включает части исходного кода, содержащиеся в следующих каталогах.

<http://cvsweb.netbsd.org/bsdweb.cgi/src/sys/kern/>

<http://cvsweb.netbsd.org/bsdweb.cgi/src/sys/net/>

<http://cvsweb.netbsd.org/bsdweb.cgi/src/sys/netinet/>

13. Общая информация

- Данный продукт содержит программное обеспечение Net-SNMP, которое используется в соответствии со следующими лицензионными условиями.

---- Part 1: CMU/UCD copyright notice: (BSD like) ----

Copyright 1989, 1991, 1992 by Carnegie Mellon University

Derivative Work - 1996, 1998-2000

Copyright 1996, 1998-2000 The Regents of the University of California

All Rights Reserved

Permission to use, copy, modify and distribute this software and its documentation for any purpose and without fee is hereby granted, provided that the above copyright notice appears in all copies and that both that copyright notice and this permission notice appear in supporting documentation, and that the name of CMU and The Regents of the University of California not be used in advertising or publicity pertaining to distribution of the software without specific written permission.

CMU AND THE REGENTS OF THE UNIVERSITY OF CALIFORNIA DISCLAIM ALL WARRANTIES WITH REGARD TO THIS SOFTWARE, INCLUDING ALL IMPLIED WARRANTIES OF MERCHANTABILITY AND FITNESS. IN NO EVENT SHALL CMU OR THE REGENTS OF THE UNIVERSITY OF CALIFORNIA BE LIABLE FOR ANY SPECIAL, INDIRECT OR CONSEQUENTIAL DAMAGES OR ANY DAMAGES WHATSOEVER RESULTING FROM THE LOSS OF USE, DATA OR PROFITS, WHETHER IN AN ACTION OF CONTRACT, NEGLIGENCE OR OTHER TORTIOUS ACTION, ARISING OUT OF OR IN CONNECTION WITH THE USE OR PERFORMANCE OF THIS SOFTWARE.

---- Part 2: Networks Associates Technology, Inc copyright notice (BSD) ----

Copyright (c) 2001-2003, Networks Associates Technology, Inc

All rights reserved.

Redistribution and use in source and binary forms, with or without modification, are permitted provided that the following conditions are met:

- * Redistributions of source code must retain the above copyright notice, this list of conditions and the following disclaimer.
- * Redistributions in binary form must reproduce the above copyright notice, this list of conditions and the following disclaimer in the documentation and/or other materials provided with the distribution.
- * Neither the name of the Networks Associates Technology, Inc nor the names of its contributors may be used to endorse or promote products derived from this software without specific prior written permission.

THIS SOFTWARE IS PROVIDED BY THE COPYRIGHT HOLDERS AND CONTRIBUTORS "AS IS" AND ANY EXPRESS OR IMPLIED WARRANTIES, INCLUDING, BUT NOT LIMITED TO, THE IMPLIED WARRANTIES OF MERCHANTABILITY AND FITNESS FOR A PARTICULAR PURPOSE ARE DISCLAIMED. IN NO EVENT SHALL THE COPYRIGHT HOLDERS OR CONTRIBUTORS BE LIABLE FOR ANY DIRECT, INDIRECT, INCIDENTAL, SPECIAL, EXEMPLARY, OR CONSEQUENTIAL DAMAGES (INCLUDING, BUT NOT LIMITED TO, PROCUREMENT OF SUBSTITUTE GOODS OR SERVICES; LOSS OF USE, DATA, OR PROFITS; OR BUSINESS INTERRUPTION) HOWEVER CAUSED AND ON ANY THEORY OF LIABILITY, WHETHER IN CONTRACT, STRICT LIABILITY, OR TORT (INCLUDING NEGLIGENCE OR OTHERWISE) ARISING IN ANY WAY OUT OF THE USE OF THIS SOFTWARE, EVEN IF ADVISED OF THE POSSIBILITY OF SUCH DAMAGE.

---- Part 3: Cambridge Broadband Ltd. copyright notice (BSD) ----

Portions of this code are copyright (c) 2001-2003, Cambridge Broadband Ltd.
All rights reserved.

Redistribution and use in source and binary forms, with or without modification, are permitted provided that the following conditions are met:

- * Redistributions of source code must retain the above copyright notice, this list of conditions and the following disclaimer.
- * Redistributions in binary form must reproduce the above copyright notice, this list of conditions and the following disclaimer in the documentation and/or other materials provided with the distribution.
- * The name of Cambridge Broadband Ltd. may not be used to endorse or promote products derived from this software without specific prior written permission.

THIS SOFTWARE IS PROVIDED BY THE COPYRIGHT HOLDER ``AS IS" AND ANY EXPRESS OR IMPLIED WARRANTIES, INCLUDING, BUT NOT LIMITED TO, THE IMPLIED WARRANTIES OF MERCHANTABILITY AND FITNESS FOR A PARTICULAR PURPOSE ARE DISCLAIMED. IN NO EVENT SHALL THE COPYRIGHT HOLDER BE LIABLE FOR ANY DIRECT, INDIRECT, INCIDENTAL, SPECIAL, EXEMPLARY, OR CONSEQUENTIAL DAMAGES (INCLUDING, BUT NOT LIMITED TO, PROCUREMENT OF SUBSTITUTE GOODS OR SERVICES; LOSS OF USE, DATA, OR PROFITS; OR BUSINESS INTERRUPTION) HOWEVER CAUSED AND ON ANY THEORY OF LIABILITY, WHETHER IN CONTRACT, STRICT LIABILITY, OR TORT (INCLUDING NEGLIGENCE OR OTHERWISE) ARISING IN ANY WAY OUT OF THE USE OF THIS SOFTWARE, EVEN IF ADVISED OF THE POSSIBILITY OF SUCH DAMAGE.

---- Part 4: Sun Microsystems, Inc. copyright notice (BSD) ----

Copyright © 2003 Sun Microsystems, Inc., 4150 Network Circle, Santa Clara,
California 95054, U.S.A. All rights reserved.

Use is subject to license terms below.

This distribution may include materials developed by third parties.

Sun, Sun Microsystems, the Sun logo and Solaris are trademarks or registered trademarks of Sun Microsystems, Inc. in the U.S. and other countries.

Redistribution and use in source and binary forms, with or without modification, are permitted provided that the following conditions are met:

- * Redistributions of source code must retain the above copyright notice, this list of conditions and the following disclaimer.
- * Redistributions in binary form must reproduce the above copyright notice, this list of conditions and the following disclaimer in the documentation and/or other materials provided with the distribution.
- * Neither the name of the Sun Microsystems, Inc. nor the names of its contributors may be used to endorse or promote products derived from this software without specific prior written permission.

THIS SOFTWARE IS PROVIDED BY THE COPYRIGHT HOLDERS AND CONTRIBUTORS ``AS IS" AND ANY EXPRESS OR IMPLIED WARRANTIES, INCLUDING, BUT NOT LIMITED TO, THE IMPLIED WARRANTIES OF MERCHANTABILITY AND FITNESS FOR A PARTICULAR PURPOSE ARE DISCLAIMED. IN NO EVENT SHALL THE COPYRIGHT HOLDERS OR CONTRIBUTORS BE LIABLE

13. Общая информация

FOR ANY DIRECT, INDIRECT, INCIDENTAL, SPECIAL, EXEMPLARY, OR CONSEQUENTIAL DAMAGES (INCLUDING, BUT NOT LIMITED TO, PROCUREMENT OF SUBSTITUTE GOODS OR SERVICES; LOSS OF USE, DATA, OR PROFITS; OR BUSINESS INTERRUPTION) HOWEVER CAUSED AND ON ANY THEORY OF LIABILITY, WHETHER IN CONTRACT, STRICT LIABILITY, OR TORT (INCLUDING NEGLIGENCE OR OTHERWISE) ARISING IN ANY WAY OUT OF THE USE OF THIS SOFTWARE, EVEN IF ADVISED OF THE POSSIBILITY OF SUCH DAMAGE.

Кроме того, в данном изделии используется программное обеспечение, содержащее следующие уведомления и лицензии.

```
/*  
Copyright 1988, 1989, 1990 by Carnegie Mellon University  
Copyright 1989 TGV, Incorporated
```

All Rights Reserved

Permission to use, copy, modify, and distribute this software and its documentation for any purpose and without fee is hereby granted, provided that the above copyright notice appear in all copies and that both that copyright notice and this permission notice appear in supporting documentation, and that the name of CMU and TGV not be used in advertising or publicity pertaining to distribution of the software without specific, written prior permission.

CMU AND TGV DISCLAIMS ALL WARRANTIES WITH REGARD TO THIS SOFTWARE, INCLUDING ALL IMPLIED WARRANTIES OF MERCHANTABILITY AND FITNESS, IN NO EVENT SHALL CMU OR TGV BE LIABLE FOR ANY SPECIAL, INDIRECT OR CONSEQUENTIAL DAMAGES OR ANY DAMAGES WHATSOEVER RESULTING FROM LOSS OF USE, DATA OR PROFITS, WHETHER IN AN ACTION OF CONTRACT, NEGLIGENCE OR OTHER TORTIOUS ACTION, ARISING OUT OF OR IN CONNECTION WITH THE USE OR PERFORMANCE OF THIS SOFTWARE.

```
*****/
```

- Данный продукт содержит программное обеспечение NetBSD, которое используется в соответствии со следующими лицензионными условиями.

```
/*  
* Copyright (c) 1990 The Regents of the University of California.  
* All rights reserved.  
*  
* This code is derived from software contributed to Berkeley by Chris Torek.  
*  
* Redistribution and use in source and binary forms, with or without modification, are permitted provided  
* that the following conditions are met:  
* 1. Redistributions of source code must retain the above copyright notice, this list of conditions and the  
* following disclaimer.  
* 2. Redistributions in binary form must reproduce the above copyright notice, this list of conditions and  
* the following disclaimer in the documentation and/or other materials provided with the distribution.  
* 3. Neither the name of the University nor the names of its contributors may be used to endorse or  
* promote products derived from this software without specific prior written permission.  
*  
* THIS SOFTWARE IS PROVIDED BY THE REGENTS AND CONTRIBUTORS ``AS IS'' AND ANY  
* EXPRESS OR IMPLIED WARRANTIES, INCLUDING, BUT NOT LIMITED TO, THE IMPLIED  
* WARRANTIES OF MERCHANTABILITY AND FITNESS FOR A PARTICULAR PURPOSE ARE  
* DISCLAIMED. IN NO EVENT SHALL THE REGENTS OR CONTRIBUTORS BE LIABLE FOR ANY  
* DIRECT, INDIRECT, INCIDENTAL, SPECIAL, EXEMPLARY, OR CONSEQUENTIAL DAMAGES  
* (INCLUDING, BUT NOT LIMITED TO, PROCUREMENT OF SUBSTITUTE GOODS OR SERVICES;  
* LOSS OF USE, DATA, OR PROFITS; OR BUSINESS INTERRUPTION) HOWEVER CAUSED AND  
* ON ANY THEORY OF LIABILITY, WHETHER IN CONTRACT, STRICT LIABILITY, OR TORT  
* (INCLUDING NEGLIGENCE OR OTHERWISE) ARISING IN ANY WAY OUT OF THE USE OF THIS  
* SOFTWARE, EVEN IF ADVISED OF THE POSSIBILITY OF SUCH DAMAGE.  
*/
```

- Данный продукт содержит программное обеспечение NetBSD, которое используется в соответствии со следующими лицензионными условиями.

/*

* Copyright (c) 1989 The Regents of the University of California.

* All rights reserved.

*

* This code is derived from software contributed to Berkeley by Tom Truscott.

*

* Redistribution and use in source and binary forms, with or without modification, are permitted provided that the following conditions are met:

* 1. Redistributions of source code must retain the above copyright notice, this list of conditions and the following disclaimer.

* 2. Redistributions in binary form must reproduce the above copyright notice, this list of conditions and the following disclaimer in the documentation and/or other materials provided with the distribution.

* 3. All advertising materials mentioning features or use of this software must display the following acknowledgement:

* This product includes software developed by the University of California, Berkeley and its contributors.

* 4. Neither the name of the University nor the names of its contributors may be used to endorse or promote products derived from this software without specific prior written permission.

*

* THIS SOFTWARE IS PROVIDED BY THE REGENTS AND CONTRIBUTORS ``AS IS'' AND ANY EXPRESS OR IMPLIED WARRANTIES, INCLUDING, BUT NOT LIMITED TO, THE IMPLIED WARRANTIES OF MERCHANTABILITY AND FITNESS FOR A PARTICULAR PURPOSE ARE DISCLAIMED. IN NO EVENT SHALL THE REGENTS OR CONTRIBUTORS BE LIABLE FOR ANY DIRECT, INDIRECT, INCIDENTAL, SPECIAL, EXEMPLARY, OR CONSEQUENTIAL DAMAGES (INCLUDING, BUT NOT LIMITED TO, PROCUREMENT OF SUBSTITUTE GOODS OR SERVICES; LOSS OF USE, DATA, OR PROFITS; OR BUSINESS INTERRUPTION) HOWEVER CAUSED AND ON ANY THEORY OF LIABILITY, WHETHER IN CONTRACT, STRICT LIABILITY, OR TORT (INCLUDING NEGLIGENCE OR OTHERWISE) ARISING IN ANY WAY OUT OF THE USE OF THIS SOFTWARE, EVEN IF ADVISED OF THE POSSIBILITY OF SUCH DAMAGE.

*/

- Данный продукт содержит программное обеспечение NetBSD, которое используется в соответствии со следующими лицензионными условиями.

/*

* Copyright (c) 1987, 1993, 1994

* The Regents of the University of California. All rights reserved.

*

* Redistribution and use in source and binary forms, with or without modification, are permitted provided that the following conditions are met:

* 1. Redistributions of source code must retain the above copyright notice, this list of conditions and the following disclaimer.

* 2. Redistributions in binary form must reproduce the above copyright notice, this list of conditions and the following disclaimer in the documentation and/or other materials provided with the distribution.

* 3. All advertising materials mentioning features or use of this software must display the following acknowledgement:

* This product includes software developed by the University of California, Berkeley and its contributors.

* 4. Neither the name of the University nor the names of its contributors may be used to endorse or promote products derived from this software without specific prior written permission.

*

* THIS SOFTWARE IS PROVIDED BY THE REGENTS AND CONTRIBUTORS ``AS IS'' AND ANY EXPRESS OR IMPLIED WARRANTIES, INCLUDING, BUT NOT LIMITED TO, THE IMPLIED WARRANTIES OF MERCHANTABILITY AND FITNESS FOR A PARTICULAR PURPOSE ARE DISCLAIMED. IN NO EVENT SHALL THE REGENTS OR CONTRIBUTORS BE LIABLE FOR ANY DIRECT, INDIRECT, INCIDENTAL, SPECIAL, EXEMPLARY, OR CONSEQUENTIAL DAMAGES (INCLUDING, BUT NOT LIMITED TO, PROCUREMENT OF SUBSTITUTE GOODS OR SERVICES;

13. Общая информация

```
* LOSS OF USE, DATA, OR PROFITS; OR BUSINESS INTERRUPTION) HOWEVER CAUSED AND
* ON ANY THEORY OF LIABILITY, WHETHER IN CONTRACT, STRICT LIABILITY, OR TORT
* (INCLUDING NEGLIGENCE OR OTHERWISE) ARISING IN ANY WAY OUT OF THE USE OF THIS
* SOFTWARE, EVEN IF ADVISED OF THE POSSIBILITY OF SUCH DAMAGE.
*/
```

- Данный продукт содержит программное обеспечение NetBSD, которое используется в соответствии со следующими лицензионными условиями.

```
/*-
```

```
* Copyright (c) 1990, 1993
```

```
* The Regents of the University of California. All rights reserved.
```

```
*
```

```
* This code is derived from software contributed to Berkeley by Chris Torek.
```

```
*
```

```
* Redistribution and use in source and binary forms, with or without modification, are permitted provided
* that the following conditions are met:
```

```
* 1. Redistributions of source code must retain the above copyright notice, this list of conditions and the
* following disclaimer.
```

```
* 2. Redistributions in binary form must reproduce the above copyright notice, this list of conditions and
* the following disclaimer in the documentation and/or other materials provided with the distribution.
```

```
* 3. Neither the name of the University nor the names of its contributors may be used to endorse or
* promote products derived from this software without specific prior written permission.
```

```
*
```

```
* THIS SOFTWARE IS PROVIDED BY THE REGENTS AND CONTRIBUTORS ``AS IS" AND ANY
* EXPRESS OR IMPLIED WARRANTIES, INCLUDING, BUT NOT LIMITED TO, THE IMPLIED
* WARRANTIES OF MERCHANTABILITY AND FITNESS FOR A PARTICULAR PURPOSE ARE
* DISCLAIMED. IN NO EVENT SHALL THE REGENTS OR CONTRIBUTORS BE LIABLE FOR ANY
* DIRECT, INDIRECT, INCIDENTAL, SPECIAL, EXEMPLARY, OR CONSEQUENTIAL DAMAGES
* (INCLUDING, BUT NOT LIMITED TO, PROCUREMENT OF SUBSTITUTE GOODS OR SERVICES;
* LOSS OF USE, DATA, OR PROFITS; OR BUSINESS INTERRUPTION) HOWEVER CAUSED AND
* ON ANY THEORY OF LIABILITY, WHETHER IN CONTRACT, STRICT LIABILITY, OR TORT
* (INCLUDING NEGLIGENCE OR OTHERWISE) ARISING IN ANY WAY OUT OF THE USE OF THIS
* SOFTWARE, EVEN IF ADVISED OF THE POSSIBILITY OF SUCH DAMAGE.
*/
```

- Данный продукт содержит программное обеспечение thttpd, которое было разработано компанией ACME Labs и используется в соответствии со следующими лицензионными условиями.

```
Copyright 1995,1998,1999, 2000 by Jef Poskanzer <jef@acme.com>.
```

```
All rights reserved.
```

```
Redistribution and use in source and binary forms, with or without modification, are permitted provided
that the following conditions are met:
```

```
1. Redistributions of source code must retain the above copyright notice, this list of conditions and the
following disclaimer.
```

```
2. Redistributions in binary form must reproduce the above copyright notice, this list of conditions and
the following disclaimer in the documentation and/or other materials provided with the distribution.
```

```
THIS SOFTWARE IS PROVIDED BY THE AUTHOR AND CONTRIBUTORS ``AS IS" AND
ANY EXPRESS OR IMPLIED WARRANTIES, INCLUDING, BUT NOT LIMITED TO, THE
IMPLIED WARRANTIES OF MERCHANTABILITY AND FITNESS FOR A PARTICULAR PURPOSE
ARE DISCLAIMED. IN NO EVENT SHALL THE AUTHOR OR CONTRIBUTORS BE LIABLE
FOR ANY DIRECT, INDIRECT, INCIDENTAL, SPECIAL, EXEMPLARY, OR CONSEQUENTIAL
DAMAGES (INCLUDING, BUT NOT LIMITED TO, PROCUREMENT OF SUBSTITUTE GOODS OR
SERVICES; LOSS OF USE, DATA, OR PROFITS; OR BUSINESS INTERRUPTION) HOWEVER
CAUSED AND ON ANY THEORY OF LIABILITY, WHETHER IN CONTRACT, STRICT LIABILITY, OR
TORT (INCLUDING NEGLIGENCE OR OTHERWISE) ARISING IN ANY WAY OUT OF THE USE OF
THIS SOFTWARE, EVEN IF ADVISED OF THE POSSIBILITY OF SUCH DAMAGE.
```

- Данный продукт содержит программное обеспечение NetBSD, которое используется в соответствии со следующими лицензионными условиями.

```
/*-
 * Copyright (c) 1990 The Regents of the University of California.
 * All rights reserved.
 *
 * This code is derived from software contributed to Berkeley by Chris Torek.
 *
 * Redistribution and use in source and binary forms, with or without modification, are permitted provided
 * that the following conditions are met:
 * 1. Redistributions of source code must retain the above copyright notice, this list of conditions and the
 * following disclaimer.
 * 2. Redistributions in binary form must reproduce the above copyright notice, this list of conditions and
 * the following disclaimer in the documentation and/or other materials provided with the distribution.
 * 3. Neither the name of the University nor the names of its contributors may be used to endorse or
 * promote products derived from this software without specific prior written permission.
 *
 * THIS SOFTWARE IS PROVIDED BY THE REGENTS AND CONTRIBUTORS ``AS IS" AND ANY
 * EXPRESS OR IMPLIED WARRANTIES, INCLUDING, BUT NOT LIMITED TO, THE IMPLIED
 * WARRANTIES OF MERCHANTABILITY AND FITNESS FOR A PARTICULAR PURPOSE ARE
 * DISCLAIMED. IN NO EVENT SHALL THE REGENTS OR CONTRIBUTORS BE LIABLE FOR ANY
 * DIRECT, INDIRECT, INCIDENTAL, SPECIAL, EXEMPLARY, OR CONSEQUENTIAL DAMAGES
 * (INCLUDING, BUT NOT LIMITED TO, PROCUREMENT OF SUBSTITUTE GOODS OR SERVICES;
 * LOSS OF USE, DATA, OR PROFITS; OR BUSINESS INTERRUPTION) HOWEVER CAUSED AND
 * ON ANY THEORY OF LIABILITY, WHETHER IN CONTRACT, STRICT LIABILITY, OR TORT
 * (INCLUDING NEGLIGENCE OR OTHERWISE) ARISING IN ANY WAY OUT OF THE USE OF THIS
 * SOFTWARE, EVEN IF ADVISED OF THE POSSIBILITY OF SUCH DAMAGE.
 */
```

- Данный продукт содержит программное обеспечение NetBSD, которое используется в соответствии со следующими лицензионными условиями.

```
/*-
 * Copyright (c) 1990 The Regents of the University of California.
 * All rights reserved.
 *
 * This code is derived from software contributed to Berkeley by Chris Torek.
 *
 * Redistribution and use in source and binary forms, with or without modification, are permitted provided
 * that the following conditions are met:
 * 1. Redistributions of source code must retain the above copyright notice, this list of conditions and the
 * following disclaimer.
 * 2. Redistributions in binary form must reproduce the above copyright notice, this list of conditions and
 * the following disclaimer in the documentation and/or other materials provided with the distribution.
 * 3. Neither the name of the University nor the names of its contributors may be used to endorse or
 * promote products derived from this software without specific prior written permission.
 *
 * THIS SOFTWARE IS PROVIDED BY THE REGENTS AND CONTRIBUTORS ``AS IS" AND ANY
 * EXPRESS OR IMPLIED WARRANTIES, INCLUDING, BUT NOT LIMITED TO, THE IMPLIED
 * WARRANTIES OF MERCHANTABILITY AND FITNESS FOR A PARTICULAR PURPOSE ARE
 * DISCLAIMED. IN NO EVENT SHALL THE REGENTS OR CONTRIBUTORS BE LIABLE FOR ANY
 * DIRECT, INDIRECT, INCIDENTAL, SPECIAL, EXEMPLARY, OR CONSEQUENTIAL DAMAGES
 * (INCLUDING, BUT NOT LIMITED TO, PROCUREMENT OF SUBSTITUTE GOODS OR SERVICES;
 * LOSS OF USE, DATA, OR PROFITS; OR BUSINESS INTERRUPTION) HOWEVER CAUSED AND
 * ON ANY THEORY OF LIABILITY, WHETHER IN CONTRACT, STRICT LIABILITY, OR TORT
 * (INCLUDING NEGLIGENCE OR OTHERWISE) ARISING IN ANY WAY OUT OF THE USE OF THIS
 * SOFTWARE, EVEN IF ADVISED OF THE POSSIBILITY OF SUCH DAMAGE.
 */
```

13. Общая информация

- Данный продукт содержит программное обеспечение NetBSD, которое используется в соответствии со следующими лицензионными условиями.

```
/*
 * Copyright (c) 1989 The Regents of the University of California.
 * All rights reserved.
 *
 * This code is derived from software contributed to Berkeley by Tom Truscott.
 *
 * Redistribution and use in source and binary forms, with or without modification, are permitted provided
 * that the following conditions are met:
 * 1. Redistributions of source code must retain the above copyright notice, this list of conditions and the
 * following disclaimer.
 * 2. Redistributions in binary form must reproduce the above copyright notice, this list of conditions and
 * the following disclaimer in the documentation and/or other materials provided with the distribution.
 * 3. All advertising materials mentioning features or use of this software must display the following
 * acknowledgement:
 * This product includes software developed by the University of California, Berkeley and its
 * contributors.
 * 4. Neither the name of the University nor the names of its contributors may be used to endorse or
 * promote products derived from this software without specific prior written permission.
 *
 * THIS SOFTWARE IS PROVIDED BY THE REGENTS AND CONTRIBUTORS ``AS IS'' AND ANY
 * EXPRESS OR IMPLIED WARRANTIES, INCLUDING, BUT NOT LIMITED TO, THE IMPLIED
 * WARRANTIES OF MERCHANTABILITY AND FITNESS FOR A PARTICULAR PURPOSE ARE
 * DISCLAIMED. IN NO EVENT SHALL THE REGENTS OR CONTRIBUTORS BE LIABLE FOR ANY
 * DIRECT, INDIRECT, INCIDENTAL, SPECIAL, EXEMPLARY, OR CONSEQUENTIAL DAMAGES
 * (INCLUDING, BUT NOT LIMITED TO, PROCUREMENT OF SUBSTITUTE GOODS OR SERVICES;
 * LOSS OF USE, DATA, OR PROFITS; OR BUSINESS INTERRUPTION) HOWEVER CAUSED AND
 * ON ANY THEORY OF LIABILITY, WHETHER IN CONTRACT, STRICT LIABILITY, OR TORT
 * (INCLUDING NEGLIGENCE OR OTHERWISE) ARISING IN ANY WAY OUT OF THE USE OF THIS
 * SOFTWARE, EVEN IF ADVISED OF THE POSSIBILITY OF SUCH DAMAGE.
*/
```

- Данный продукт содержит только программное обеспечение MD4 и DES, разработанное проектом OpenSSL, которое используется только при аутентификации SMB-протокола. Программное обеспечение OpenSSL также используется в соответствии с описанными ниже положениями и условиями лицензионного соглашения.

LICENSE ISSUES

=====

The OpenSSL toolkit stays under a dual license, i.e. both the conditions of the OpenSSL License and the original SSLeay license apply to the toolkit. See below for the actual license texts. Actually both licenses are BSD-style Open Source licenses. In case of any license issues related to OpenSSL please contact openssl-core@openssl.org.

OpenSSL License

```
/* =====
 * Copyright (c) 1998-2000 The OpenSSL Project. All rights reserved.
 *
 * Redistribution and use in source and binary forms, with or without
 * modification, are permitted provided that the following conditions
 * are met:
 *
```

```

* 1. Redistributions of source code must retain the above copyright
* notice, this list of conditions and the following disclaimer.
*
* 2. Redistributions in binary form must reproduce the above copyright
* notice, this list of conditions and the following disclaimer in
* the documentation and/or other materials provided with the
* distribution.
*
* 3. All advertising materials mentioning features or use of this
* software must display the following acknowledgment:
* "This product includes software developed by the OpenSSL Project
* for use in the OpenSSL Toolkit. (http://www.openssl.org/)"
*
* 4. The names "OpenSSL Toolkit" and "OpenSSL Project" must not be used to
* endorse or promote products derived from this software without
* prior written permission. For written permission, please contact
* openssl-core@openssl.org.
*
* 5. Products derived from this software may not be called "OpenSSL"
* nor may "OpenSSL" appear in their names without prior written
* permission of the OpenSSL Project.
*
* 6. Redistributions of any form whatsoever must retain the following
* acknowledgment:
* "This product includes software developed by the OpenSSL Project
* for use in the OpenSSL Toolkit (http://www.openssl.org/)"
*
* THIS SOFTWARE IS PROVIDED BY THE OpenSSL PROJECT ``AS IS" AND ANY
* EXPRESSED OR IMPLIED WARRANTIES, INCLUDING, BUT NOT LIMITED TO, THE
* IMPLIED WARRANTIES OF MERCHANTABILITY AND FITNESS FOR A PARTICULAR
* PURPOSE ARE DISCLAIMED. IN NO EVENT SHALL THE OpenSSL PROJECT OR
* ITS CONTRIBUTORS BE LIABLE FOR ANY DIRECT, INDIRECT, INCIDENTAL,
* SPECIAL, EXEMPLARY, OR CONSEQUENTIAL DAMAGES (INCLUDING, BUT
* NOT LIMITED TO, PROCUREMENT OF SUBSTITUTE GOODS OR SERVICES;
* LOSS OF USE, DATA, OR PROFITS; OR BUSINESS INTERRUPTION)
* HOWEVER CAUSED AND ON ANY THEORY OF LIABILITY, WHETHER IN CONTRACT,
* STRICT LIABILITY, OR TORT (INCLUDING NEGLIGENCE OR OTHERWISE)
* ARISING IN ANY WAY OUT OF THE USE OF THIS SOFTWARE, EVEN IF ADVISED
* OF THE POSSIBILITY OF SUCH DAMAGE.
* =====
*
* This product includes cryptographic software written by Eric Young
* (eay@cryptsoft.com). This product includes software written by Tim
* Hudson (tjh@cryptsoft.com).
*
*/

```

Original SSLeay License

```

/* Copyright (C) 1995-1998 Eric Young (eay@cryptsoft.com)
* All rights reserved.
*
* This package is an SSL implementation written
* by Eric Young (eay@cryptsoft.com).
* The implementation was written so as to conform with Netscapes SSL.
*

```

13. Общая информация

* This library is free for commercial and non-commercial use as long as
* the following conditions are adhered to. The following conditions
* apply to all code found in this distribution, be it the RC4, RSA,
* lhash, DES, etc., code; not just the SSL code. The SSL documentation
* included with this distribution is covered by the same copyright terms
* except that the holder is Tim Hudson (tjh@cryptsoft.com).
*
* Copyright remains Eric Young's, and as such any Copyright notices in
* the code are not to be removed.
* If this package is used in a product, Eric Young should be given attribution
* as the author of the parts of the library used.
* This can be in the form of a textual message at program startup or
* in documentation (online or textual) provided with the package.
*
* Redistribution and use in source and binary forms, with or without
* modification, are permitted provided that the following conditions
* are met:
* 1. Redistributions of source code must retain the copyright
* notice, this list of conditions and the following disclaimer.
* 2. Redistributions in binary form must reproduce the above copyright
* notice, this list of conditions and the following disclaimer in the
* documentation and/or other materials provided with the distribution.
* 3. All advertising materials mentioning features or use of this software
* must display the following acknowledgement:
* "This product includes cryptographic software written by
* Eric Young (eay@cryptsoft.com)"
* The word 'cryptographic' can be left out if the routines from the library
* being used are not cryptographic related :-).
* 4. If you include any Windows specific code (or a derivative thereof) from
* the apps directory (application code) you must include an acknowledgement:
* "This product includes software written by Tim Hudson (tjh@cryptsoft.com)"
*
* THIS SOFTWARE IS PROVIDED BY ERIC YOUNG ``AS IS" AND
* ANY EXPRESS OR IMPLIED WARRANTIES, INCLUDING, BUT NOT LIMITED TO, THE
* IMPLIED WARRANTIES OF MERCHANTABILITY AND FITNESS FOR A PARTICULAR PURPOSE
* ARE DISCLAIMED. IN NO EVENT SHALL THE AUTHOR OR CONTRIBUTORS BE LIABLE
* FOR ANY DIRECT, INDIRECT, INCIDENTAL, SPECIAL, EXEMPLARY, OR CONSEQUENTIAL
* DAMAGES (INCLUDING, BUT NOT LIMITED TO, PROCUREMENT OF SUBSTITUTE GOODS
* OR SERVICES; LOSS OF USE, DATA, OR PROFITS; OR BUSINESS INTERRUPTION)
* HOWEVER CAUSED AND ON ANY THEORY OF LIABILITY, WHETHER IN CONTRACT, STRICT
* LIABILITY, OR TORT (INCLUDING NEGLIGENCE OR OTHERWISE) ARISING IN ANY WAY
* OUT OF THE USE OF THIS SOFTWARE, EVEN IF ADVISED OF THE POSSIBILITY OF
* SUCH DAMAGE.
*
* The licence and distribution terms for any publically available version or
* derivative of this code cannot be changed. i.e. this code cannot simply be
* copied and put under another distribution licence
* [including the GNU Public Licence.]
*/

- JPEG

Данное программное обеспечение частично основано на разработках компании Independent JPEG Group.

- libtiff - это программное обеспечение, разработанное Сэмом Леффлером во время работы на Silicon Graphics.

Copyright(C) 1988-1997 Sam Leffler

Copyright(C) 1991-1997 Silicon Graphics, Inc.

- zlib — это библиотека, созданная Жан-лу Гайи и Марком Адлером.

Copyright(C) 1995-2005 Jean-loup Gailly and Mark Adler

14.1 Предметный указатель

- # #101 Дата и время: 22
 #102 Ваш логотип: 23
 #103 Телефонный номер вашего факса: 23
 #110 Язык меню: 62
 #114 Место нахождения: 62
 #120 Режим набора номера: 18
 #121 Длительность сигнала повторного вызова/ФЛЭШ: 62
 #145 Контрастность ЖК-дисплея: 62
 #151 Изменение кода администратора: 63
 #154 Режим ограничения: 85
 #155 Изменение пароля: 63
 #158 Время обслуживания: 63
 #159 Установка всех функций по умолчанию: 63
 #161 Мелодия звонка: 63
 #165 Звуковой сигнал: 64
 #210 Число звонков факса: 64
 #212 Число звонков ТЕЛ/ФАКС: 66
 #216 Автоматический список вызывавших абонентов: 64
 #226 Регулировка времени: 64
 #289 Удаление всего телефонного справочника: 66
 #380 Формат бумаги в стандартном входном лотке: 64
 #382 Формат бумаги для печати в нижнем входном лотке для бумаги: 64
 #383 Тип бумаги: 64
 #401 Отчет об отправке: 45, 66
 #402 Автоматический общий отчет: 45, 66
 #403 Энергосбережение: 65
 #404 Режим ответа вручную: 66
 #411 Режим международной связи: 66
 #412 Отложенная отправка: 67
 #413 Выбор ECM: 67
 #416 Тон соединения: 67
 #418 Максимальная скорость факса: 67
 #419 Быстрое сканирование: 67
 #420 Подтверждение адресата: 68
 #421 Ограничение ввода на клавиатуре набора номера: 68
 #422 Повторный ввод телефонного номера факса: 68
 #432 Автоуменьшение: 68
 #434 Код включения факса: 68
 #436 Число звонков факса без подачи звонка: 68
 #437 Предупреждение о приеме в память: 68
 #438 Удобный прием: 69
 #440 Настройка входного лотка для факса: 69
 #442 Настройка ПК-факсов: 69
 #443 Прием ПК-факсов: 24
 #445 Отправка факса в формате Legal: 69
 #448 Режим предварительного просмотра факса: 57
 #450 Код доступа к предварительному просмотру факсов через веб-интерфейс: 57
 #452 Настройка отправления факсимильных документов на электронную почту: 69
 #458 Удаление всех полученных факсимильных документов: 70
 #459 Установка функций факса по умолчанию: 70
 #460 Настройка входного лотка для копирования: 71
 #461 Разрешение копирования по умолчанию: 71
 #462 Сохранение контрастности: 65
 #463 Режим работы по умолчанию: 65
 #464 Таймер режима: 65
 #467 Сохранение компоновки страницы: 71
 #468 Сохранение масштабирования: 71
 #469 Сохранение сортировки: 71
 #470 Удержание дуплекса: 71
 #471 Запрос на копирование входного лотка: 72
 #479 Просмотр счетчика для отделов: 86
 #482 Экономия тонера: 13, 65
 #484 Просмотр счетчика: 65
 #493 Режим сканирования: 75
 #494 Сохранение параметров сканирования: 75
 #500 Режим DHCP: 77
 #501 IP-адрес: 77
 #502 Маска подсети: 77
 #503 Шлюз по умолчанию: 77
 #504 DNS-сервер #1: 77
 #505 DNS-сервер #2: 77
 #507 Имя аппарата: 77
 #508 MAC-адрес: 77
 #532 Фильтрация IP: 78
 #533 Авто IP: 78
 #534 HTTPD: 78
 #535 Протокол IPv6: 78
 #538 WINS-сервер #1: 78
 #539 WINS-сервер #2: 78
 #565 Настройка входного лотка для функции печати сканированной электронной почты: 78
 #578 Удаление всех адресов электронной почты: 79
 #760 Настройка входного лотка для PCL: 73
 #762 Число копий для PCL: 73
 #763 Формат бумаги для PCL: 73
 #764 Уменьшение изображения в PCL: 73
 #765 Ориентация бумаги для печати для PCL: 73
 #766 Широкая печать A4 для PCL: 73
 #767 Число строк на страницу для PCL: 73
 #768 Источник шрифта для PCL: 73
 #769 Номер шрифта для PCL: 74
 #770 Шаг/размер шрифта для PCL: 74
 #771 Набор знаков для PCL: 74
 #772 Переводы строк для PCL: 74
 #773 Режим автопродолжения: 74
 #774 Тайм-аут передачи данных: 74
 #776 Взаимозаменяемая печать A4/Letter: 74
- D** DNS-сервер #1 (функция #504): 77
 DNS-сервер #2 (функция #505): 77
- E** Easy Print Utility: 30
- H** HTTPD (функция #534): 78
- I** IP-адрес (функция #501): 77
 IP-фильтрация (функция #532): 78
- M** MAC-адрес (функция #508): 77
- W** WINS-сервер #1 (функция #538): 78
 WINS-сервер #2 (функция #539): 78
- A** Авто IP (функция #533): 78

14. Предметный указатель

- Автоматический податчик документов: 20, 39, 46
Автоответчик: 55
Автоуменьшение (функция #432): 68
Адрес электронной почты
 Полное удаление (функция #578): 79
 Хранение: 81, 87
- Б** Бумага для печати: 14
Быстрое сканирование: 46
- В** Ввод знаков: 83
Взаимозаменяемая печать A4/Letter (функция #776): 74
Время обслуживания (функция #158): 63
Время повторного вызова Флэш (функция #121): 62
Время повторного вызова (функция #121): 62
Выбор ЕСМ (функция #413): 67
Выключатель питания: 18
- Г** Громкость: 17
Групповая рассылка: 49
- Д** Дата и время (функция #101): 22
Дополнительный телефон: 53
Драйвер PCL
 Входной лоток для бумаги (функция #760): 73
 Источник шрифта (функция #768): 73
 Набор знаков (функция #771): 74
 Номер шрифта (функция #769): 74
 Ориентация бумаги для печати (функция #765): 73
 Переводы строк (функция #772): 74
 Уменьшение изображения (функция #764): 73
 Формат бумаги (функция #763): 73
 Число копий (функция #762): 73
 Число строк на страницу (функция #767): 73
 Шаг/размер шрифта (функция #770): 74
 Широкая печать A4 (функция #766): 73
- З** Запрет на прием нежелательных факсов: 56
Запрос на копирование входного лотка (функция #471): 72
Застревание
 Бумаги для печати: 102
 Документа: 108
Звуковой сигнал (функция #165): 64
- И** Идентификация вызывающего абонента: 39
 Ответ на вызов: 59
 Сохранение: 60
Имя аппарата (функция #507): 77
- К** Код включения факса (функция #434): 68
Код доступа к предварительному просмотру факса через веб-интерфейс (функция #450): 57
Контрастность: 38, 45
Контрастность дисплея (функция #145): 62
Копирование: 38
 N НА 1: 43
 N НА 1 (разделение): 44
 Брошюра: 44
 Быстрый документ: 42
 Быстрый повтор: 42
 Дуплекс: 40
 Масштабирование: 39
 Плакат: 43
- Пробная печать: 40
 Резервирование: 44
 Сортировка: 40
- Л** Логотип (функция #102): 23
- М** Максимальная скорость факса (функция #418): 67
Маска подсети (функция #502): 77
Мелодия звонка (функция #161): 63
Модуль барабана: 11
- Н** Наклейки: 30
Настройка входного лотка для бумаги
 PCL (функция #760): 73
 Копирование (функция #460): 71
 Печать сканированной электронной почты (функция #565): 78
 Факс (функция #440): 69
Настройка места нахождения (функция #114): 62
Настройка отправления факсимильных документов на электронную почту (функция #452): 69
Настройка ПК-факса (функция #442): 69
Нижний входной лоток (поставляется дополнительно): 87
- О** Общий отчет (функция #402): 45, 66, 112
Обычное сканирование: 37
 Приложение сканирования: 37
 Программа просмотра: 37
Ограничение ввода на клавиатуре набора номера (функция #421): 68
Основные параметры: 62
Отложенная передача (функция #412): 67
Отправка на адрес электронной почты факсимильных документов: 52
Отправка/получение методом поллинга: 55
Отправка факса в формате Legal (функция #445): 69
Отправка факсов
 Вручную: 45
 Из памяти: 46
 Компьютерный документ: 50
 Несколько страниц с помощью стекла сканера: 45
 Рассылка: 49
 Сенсорный набор номера: 48
 Телефонный справочник упрощенного набора: 48
Отчет об отправке (функция #401): 45, 66
Отчеты
 Адрес: 112
 Идентификатор номера звонящего абонента: 64, 112
 Общий отчет: 45, 66, 112
 Отправка: 45, 66
 Отправка рассылки: 49
 Перебой в сети электропитания: 100
 Программирование рассылки: 112
 Сервер FTP: 112
 Телефонный номер: 112
 Тест принтера: 112
 Установка: 112
 Шрифт PCL: 112
- П** Пароль (функция #155): 63
Перечень тел: 112
Печать

- Вложение электронной почты: 32
 Дуплекс: 29
 Специальные материалы: 30
 Печать сканированной электронной почты: 32
 Повторный ввод телефонного номера факса (функция #422): 68
 Повторный набор: 45, 48
 Подтверждение адресата (функция #420): 68
 Получение ПК-факсов (функция #443): 24
 Получение факсов
 Автоматически: 52
 Веб-обозреватель: 57
 Вручную: 53
 Компьютер: 57
 Полное удаление (функция #458): 70
 Предупреждение о приеме в память (функция #437): 68
 Программирование: 61
 Программное обеспечение Multi-Function Station
 Активизация: 27
 Удаление: 26
 Установка: 25
 Программное обеспечение OPC: 34
 Прозрачная пленка: 30
 Просмотр счетчика (функция #484): 65
 Протокол IPv6 (функция #535): 78
- Р** Размер документа: 19
 Разрешение: 38, 45
 Разрешение копирования по умолчанию (функция #461): 71
 Регулировка времени (функция #226): 64
 Режим DHCP (функция #500): 77
 Режим автопродолжения (функция #773): 74
 Режим быстрого сканирования (функция #419): 67
 Режим международной связи (функция #411): 66
 Режим набора номера (функция #120): 18
 Режим ограничения
 Включение (функция #154): 85
 Код администратора (функция #151): 63
 Код отдела: 85
 Просмотр счетчика (функция #479): 86
 Режим ответа вручную (функция #404): 66
 Режим предварительного просмотра факса (функция #448): 57
 Режим работы по умолчанию (функция #463): 65
 Режим сканирования (функция #493): 75
 Режим ТЕЛ: 53
 Режим ТЕЛ/ФАКС: 52, 53
 Режим ФАКС: 52
- С** Сбережение тонера (функция #482): 13, 65
 Сбой питания: 100
 Сброс всех функций (функция #159): 63
 Сброс функций факса (функция #459): 70
 Сенсорный набор номера
 Отправка факсов: 48
 Сохранение: 47
 Сетевое сканирование: 33
 FTP: 35
 Адрес электронной почты: 34
- OPC: 34
 Папка SMB: 36
 Программа просмотра: 33
 Файл: 33
 Электронная почта: 34
 Сетевые функции: 80
 Соединения: 17
 USB: 25
 Сетевое: 17
 Сообщения на дисплее: 90
 Сохранение компоновки страницы (функция #467): 71
 Сохранение контрастности (функция #462): 65
 Сохранение масштабирования (функция #468): 71
 Сохранение параметров сканирования (функция #494): 75
 Сохранение сортировки (функция #469): 71
 Список адресов: 112
 Список вызывавших абонентов (функция #216): 64
 Список рассылки: 112
 Список серверов FTP: 112
 Список установок: 112
 Список шрифтов PCL: 112
 Справка: 21
 Идентификация вызывающего абонента: 21
 Получение факса: 21
 Список функций: 21
 Телефонный справочник: 21
 Срок службы модуля барабана: 114
 Срок службы тонера: 114
 Стекло сканера: 19, 38, 45
- T** Тайм-аут передачи данных (функция #774): 74
 Таймер режима (функция #464): 65
 Телефонный номер факса (функция #103): 23
 Телефонный справочник: 47
 Полное удаление (функция #289): 66
 Телефонный справочник упрощенного набора
 Отправка факсов: 48
 Сохранение: 47
 Тест принтера: 112
 Тип бумаги (функция #383): 64
 Тонер-картридж: 11
 Тон соединения (функция #416): 67
- У** Удержание дуплекса (функция #470): 71
 Удобный прием (функция #438): 69
 Условия электронной почты (исключение SSL): 94
 Установка факса по умолчанию (функция #459): 70
- Ф** Формат бумаги
 Нижний входной лоток (функция #382): 64
 Стандартный входной лоток (функция #380): 64
 Формат бумаги для печати: 113
 Функции копирования: 71
 Функции ПК-печати: 73
 Функции сети: 77
 Функции сканирования: 75
 Функции факса: 66
- X** Хранение
 Информация о вызывающем абоненте: 60
 Однокнопочный набор номера: 47

14. Предметный указатель

Рассылка: 49

Телефонный справочник упрощенного набора: 47

Электронная почта: 81, 87

Ч Число звонков

ТЕЛ/ФАКС (функция #212): 66

ТОЛЬКО ФАКС (функция #210): 64

Факс без подачи звонков (функция #436): 68

Число звонков факса (функция #210): 64

Чистка: 110, 111

Ш Шлюз по умолчанию (функция #503): 77

Э Энергосбережение (функция #403): 65

Я Язык (функция #110): 62

Примечания

Сделано в Малайзии



MB3030RU

PNQX5335ZA CM1111TS0-CD