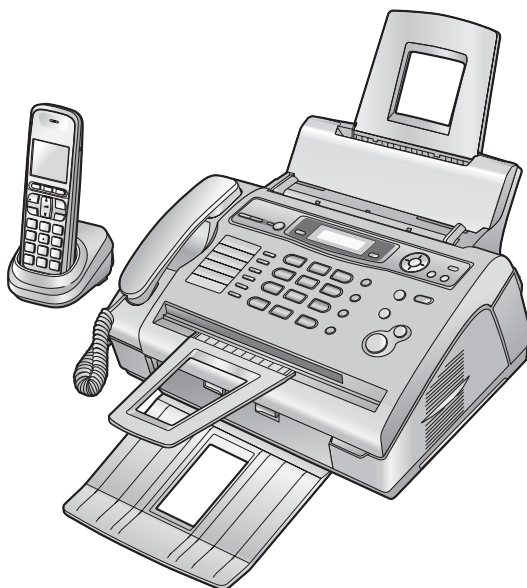


# Panasonic®

## Инструкция по эксплуатации

Лазерный факс с беспроводной DECT трубкой

Модель № **KX-FLC418RU**



До начала работы с аппаратом ознакомьтесь с настоящей инструкцией по эксплуатации и сохраните ее для последующего использования.

**Перед первым включением зарядьте аккумуляторные батареи не менее 7 часов.**

Этот аппарат поддерживает услуги AОН и Caller ID. Необходимо подключить соответствующие услуги, предоставляемые вашим оператором связи или телефонной компанией.

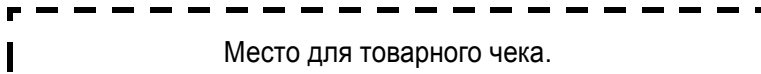
**FOR ENGLISH USERS:**

You can select English for the voice guidance, display and report of the base unit (feature #48 and #50, page 68) and the display of the cordless handset (page 73).

---

Благодарим вас за покупку факсимильного аппарата Panasonic.

## Информация, которую следует сохранить



### Для вашего сведения

Дата покупки
Серийный номер (указан на задней стенке аппарата)
Название и адрес компании-дилера
Телефон компании-дилера

### Вы можете выбрать нужный язык.

**Основной блок:** голосовые указания, сообщения на дисплее и отчеты даются на выбранном языке. По умолчанию установлен Русский язык. О том, как изменить язык на английский, см. функцию #48 и #50 на стр. 68.

**Беспроводная трубка:** сообщения на дисплее будут отображаться на выбранном языке. По умолчанию установлен Русский язык. Об изменении настройки см. стр. 73.

### Внимание!

- Данный аппарат предназначен для подключения к розетке сети переменного тока, снабженной защитным (третьим) проводом заземления. Для обеспечения безопасности не подключайте аппарат к розетке без заземления, поскольку в этом случае аппарат не обеспечивает защиты от поражения электрическим током, предусмотренной в его конструкции.

До использования аппарата убедитесь в том, что электросеть в вашем помещении оборудована средствами защиты от перегрузки по току.

Разрешается подключать аппарат к электросети с заземленной нейтралью.

### Осторожно:

- Не трите по напечатанной стороне и не применяйте ластик, это может размазать печать.

### Замечание об утилизации, передаче или возврате аппарата:

- В этом аппарате может храниться ваша личная/конфиденциальная информация. В целях защиты личных/конфиденциальных данных рекомендуется удалить информацию из памяти, прежде чем аппарат будет утилизирован, передан другому лицу или возвращен изготовителю.

### Окружающая среда:

- Стратегическим направлением компании Panasonic является забота о защите окружающей среды во всех аспектах жизненного цикла изделия – от разработки изделия до создания средств энергосбережения, от повышения степени вторичного использования изделия до минимизации отходов при его упаковке.

### Авторские права:

- Авторскими правами на данную инструкцию по эксплуатации обладает компания Panasonic System Networks Co., Ltd., и данная инструкция по эксплуатации может воспроизводиться исключительно для внутренних целей. Любое другое воспроизведение, полное или частичное, запрещается без письменного согласия компании Panasonic System Networks Co., Ltd.

© Panasonic System Networks Co., Ltd. 2010

## Для вашей безопасности

Во избежание тяжелых травм, несовместимых с жизнью, или утраты имущества внимательно прочитайте этот раздел до начала использования аппарата, чтобы обеспечить его надлежащую и безопасную эксплуатацию.

- Следующие символы используются для классификации и описания уровня опасности и травм, вызываемых игнорированием обозначений и ненадлежащим использованием аппарата.



### ПРЕДУПРЕЖДЕНИЕ

Обозначает потенциальную опасность, которая может привести к тяжелой травме или смерти.



### ОСТОРОЖНО

Обозначает опасности, которые могут привести к легкой травме или повреждению аппарата.

- Следующие символы используются для классификации и описания типов инструкций, подлежащих выполнению.



Этот тип символа используется для предупреждения пользователей об определенной эксплуатационной процедуре, которую следует неукоснительно выполнять.



Этот тип символа используется для предупреждения пользователей об определенной эксплуатационной процедуре, которую не следует выполнять.



Этот тип символа используется для предупреждения пользователей об определенной эксплуатационной процедуре, на которую следует обратить особое внимание для обеспечения безопасной эксплуатации аппарата.



## ПРЕДУПРЕЖДЕНИЕ

### Подсоединение к сети и заземление



Отключите аппарат от сетевых розеток при появлении дыма, ненормального запаха или при возникновении необычного шума. Это может вызвать возгорание или поражение электрическим током. Убедитесь, что дым прекратился, и обратитесь в авторизованный центр обслуживания.



Подключайте аппарат только к источнику электропитания, указанному на корпусе аппарата. Если вы не знаете точно, какое электропитание подается в ваше помещение, обратитесь за консультацией к дилеру или в местное отделение электросети.



В целях безопасности данный аппарат оборудован вилкой с заземлением. При отсутствии розетки соответствующего типа ее следует смонтировать. Не применяйте никакие переходники или адаптеры, так как это снижает безопасность аппарата.



Ничего не ставьте на сетевой шнур. Установите аппарат таким образом, чтобы никто не наступил на шнур.



Не допускайте перегрузки сетевых розеток и удлинителей. Это может привести к пожару или к поражению электрическим током.



До конца вставляйте адаптер для сети переменного тока/вилку сетевого шнура в сетевую розетку. Несоблюдение этого требования может привести к поражению электрическим током и/или выделению избыточного тепла, способного вызывать возгорание.



Регулярно удаляйте пыль и т.д. с адаптера для сети переменного тока/вилки сетевого шнура, извлекая его из сетевой розетки и протирая сухой тканью. Скопившаяся пыль может вызывать нарушение изоляции вследствие попадания влаги и т.д., что способно привести к возгоранию.



Отсоедините от сетевых розеток и ни в коем случае не прикасайтесь к внутренним частям аппарата, если его корпус оказался открытым вследствие неисправности.



Ни в коем случае не трогайте сетевую вилку мокрыми руками. Существует опасность поражения электрическим током.

### Установка



Устанавливайте аппарат на устойчивой и ровной поверхности. Падение аппарата может привести к серьезным повреждениям и/или травмам.



Во избежание возгорания или поражения электрическим током не оставляйте данное изделие под дождем или в условиях высокой влажности.



Этот аппарат должен эксплуатироваться в хорошо проветриваемых помещениях. Особенно важно хорошо проветривать помещение при использовании аппарата на протяжении длительных периодов времени или при печати документов в больших объемах.



Не располагайте и не используйте аппарат рядом с автоматически управляемыми устройствами (например, автоматическими дверями и системами пожарной сигнализации). Радиоволны, излучаемые этим аппаратом, могут вызвать неполадки в работе подобных устройств, что может стать причиной несчастного случая.



Не допускайте излишнего натяжения и перегибания телефонного шнура или шнура адаптера для сети переменного тока и не ставьте на них тяжелые предметы.

### Меры безопасности при эксплуатации



Приступая к чистке, отсоедините аппарат от сетевой розетки. Не пользуйтесь жидкими или аэрозольными очистителями.



Не закрывайте прорези и отверстия в корпусе аппарата. Они предназначены для вентиляции и предотвращения перегрева. Не устанавливайте аппарат рядом с радиаторами отопления, а также в местах, где не обеспечивается должная вентиляция.



Ни в коем случае не проталкивайте предметы в прорези на корпусе аппарата. Это может привести к пожару или к поражению электрическим током. Не допускайте попадания жидкости на аппарат.



Во избежание поражения электрическим током не разбирайте аппарат. При необходимости технического обслуживания обращайтесь в авторизованный сервисный центр. Открывая или снимая крышки, вы подвергаетесь опасности попадания под высокое напряжение. Неправильная сборка может привести к поражению электрическим током при последующей эксплуатации.



Обращайте внимание на все предупреждения и инструкции на корпусе данного аппарата.



Не разбирайте аппарат.



Не допускайте попадания жидкостей (моющих средств, очистителей и т.д.) на телефонный шнур или же его намокания. Это может вызвать возгорание. Если телефонный шнур намок, немедленно извлеките его из телефонной стенной розетки и не используйте.



Отключите аппарат от сетевых розеток и обратитесь в авторизованный сервисный центр в любом из следующих случаев:

- Если сетевой шнур аппарата поврежден или истерся.
- Если на аппарат попали капли дождя, вода или в него попала жидкость. Не сушите части аппарата (в том числе беспроводную трубку) в микроволновой печи — это может привести к непоправимым повреждениям.
- Если аппарат не работает нормально при соблюдении инструкций по эксплуатации. Используйте для регулировки только указанные в инструкциях органы управления. Неправильная регулировка может потребовать ремонта в авторизованном сервисном центре.
- Если аппарат упал или был физически поврежден.
- Если в работе аппарата появились заметные изменения.

### Медицинские устройства



Обратитесь к изготовителю личных медицинских устройств (например, водителей ритма или слуховых аппаратов), чтобы выяснить, достаточно ли надежно они экранированы от воздействия внешней радиочастотной энергии.



Не используйте аппарат в медицинских учреждениях, если это запрещается соответствующими распоряжениями. В больницах или медицинских учреждениях может использоваться оборудование, чувствительное к воздействию внешней радиочастотной энергии.



# ОСТОРОЖНО

## Установка и перемещение



После перемещения аппарата из холодного места в теплое подождите приблизительно 30 минут, прежде чем подключать аппарат, чтобы он нагрелся до температуры окружающей среды. Если аппарат подключен слишком быстро после резкой перемены температуры, конденсация, образовавшаяся внутри аппарата, может вызвать неполадки в его работе.



Ни в коем случае не переворачивайте аппарат и не ставьте его на бок при перемещении.



Ни в коем случае не устанавливайте телефонную проводку во время грозы.



Ни в коем случае не устанавливайте телефонные розетки в сырых местах, если только розетки специально не предназначены для этого.



Ни в коем случае не прикасайтесь к оголенным телефонным проводам или контактам, если телефонная линия не отсоединена на сетевом терминале.



При установке или обслуживании телефонных линий соблюдайте осторожность.



Адаптер для сети переменного тока используется как основное устройство отсоединения от сети. Розетка сети переменного тока должна находиться рядом с аппаратом и быть легко доступной.



Этот аппарат не может делать вызовы, если:

- батареи беспроводной трубки нуждаются в подзарядке или вышли из строя.
- отключена электроэнергия;
- включена функция блокировки клавиатуры.



Не устанавливайте аппарат в местах, где он будет неустойчив или подвергаться вибрации.

## Лазерное излучение

ЛАЗЕРНОЕ ИЗДЕЛИЕ КЛАССА 1



В принтере данного аппарата применяется лазер. Используя органы управления, настройки и процедуры не в соответствии с настоящими инструкциями, вы можете подвергнуться воздействию опасного излучения.

### Параметры лазерных диодов

Мощность лазера: макс. 5 мВт (mW)  
 Длина волны: 760 нм (nm) – 800 нм (nm)  
 Продолжительность излучения: постоянная

## Светодиоды контактного датчика изображений

Светодиоды КЛАССА 1



Не смотрите прямо на светодиоды через оптические приборы.

### Параметры светодиодов

Выходная мощность: макс. 1 мВт (mW)  
 Длина волны: зеленый – 520 нм (nm), тип.  
 Продолжительность излучения: постоянная

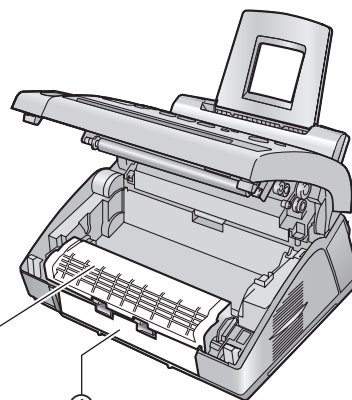
## Термофиксатор



Во время или сразу после печати термофиксатор нагревается. Это нормальное явление. Не прикасайтесь к нему.

### Примечание:

- Область рядом с местом выхода бумаги для печати (①) также нагревается. Это нормальное явление.



Термофиксатор

### Тонер-картридж

Будьте осторожны при обращении с тонер-картриджем и имейте в виду следующее:



Если вы проглотили тонер, выпейте несколько стаканов воды, чтобы разбавить содержимое желудка, и немедленно обратитесь к врачу.



Если тонер попал вам в глаза, тщательно промойте их водой и обратитесь к врачу.



Если тонер попал на кожу или на одежду, тщательно вымойте это место холодной водой, а затем просушите на воздухе. Не используйте горячую воду или фен. При раздражении кожи немедленно обратитесь к врачу.



Если вы вдохнули тонер, выйдите на свежий воздух и обратитесь к врачу.

### Аккумуляторные батареи



Не устанавливайте одновременно новые и старые батареи.



Не вскрывайте и не разбивайте батареи. Электролит батареи (батарей) является разъедающей жидкостью и может вызвать ожоги и повреждения глаз и кожи. Электролит является токсическим веществом и при проглатывании может причинить вред.



При обращении с батареей (батареями) соблюдайте осторожность. Не допускайте контакта батареи (батарей) с токопроводящими материалами (кольцами, браслетами, ключами и т.п.). В противном случае короткое замыкание может вызвать перегрев батареи (батарей) и/или токопроводящих материалов и привести к ожогам.



Заряжайте батарею (батареи) только с помощью поставляемого зарядного устройства или устройства, предназначенного для использования с этим телефонным аппаратом, в соответствии с инструкциями и ограничениями, указанными в Инструкции по эксплуатации.



Для зарядки батареи (батарей) используйте только совместимое зарядное устройство. Не вскрывайте зарядное устройство. Нарушение данных инструкций может привести к вздутию или взрыву батарей.

## Важные инструкции по технике безопасности

Во избежание возгорания, поражения электрическим током и получения травм при эксплуатации данного аппарата следует соблюдать следующие основные меры предосторожности.

1. Не пользуйтесь данным аппаратом вблизи воды (например, около ванны, раковины, кухонной мойки и т.д.).
2. Старайтесь не пользоваться телефоном во время грозы, если он не беспроводной. Существует опасность поражения электрическим током от удара молнии.
3. Не используйте данный аппарат для сообщения об утечке газа, если аппарат находится рядом с местом утечки.
4. Следует использовать только шнур питания и батареи, указанные в этой инструкции по эксплуатации.
5. Не бросайте батареи в огонь. Они могут взорваться. Выполняйте специальные местные правила утилизации отходов.

### СОХРАНИТЕ ЭТИ ИНСТРУКЦИИ

## Для лучшего применения

### Тонер-картридж и модуль барабана

- При замене тонер-картриджа или модуля барабана не допускайте попадания на барабан пыли, воды или жидкостей. Это может ухудшить качество печати.
- Для оптимальной работы рекомендуется применять тонер-картриджи и модули барабанов производства компании Panasonic. Мы не несем ответственности за перечисленные ниже неполадки, вызванные использованием тонер-картриджа и модуля барабана, не произведенных компанией Panasonic:
  - Повреждение аппарата
  - Низкое качество печати
  - Неправильная работа

### Тонер-картридж

- Не оставляйте тонер-картридж на длительное время вне защитной упаковки. Это сокращает срок службы тонера.

### Модуль барабана

- Прочитайте инструкции на стр. 16 до начала установки модуля барабана. Прочитав инструкции, откройте защитную упаковку модуля барабана. Модуль барабана содержит светочувствительный барабан. Воздействие света может повредить барабан. После того, как вы открыли защитную упаковку:
  - Не подвергайте барабан воздействию света более чем на пять минут.
  - Не трогайте и не царапайте черную поверхность барабана.
  - Не кладите модуль барабана в пыльное или загрязненное место или в область высокой влажности.
  - Не подвергайте барабан воздействию прямого солнечного света.
- Чтобы продлить срок службы модуля барабана, ни в коем случае не выключайте аппарат сразу после печати.

Оставьте электропитание включенным минимум на 30 минут после печати.

#### Расположение

- Во избежание неполадок не ставьте аппарат рядом с такими приборами, как телевизоры или динамики, которые генерируют мощное электромагнитное поле.

#### Статическое электричество

- Чтобы не повредить электростатическим разрядом интерфейсные разъемы или другие электрические компоненты внутри аппарата, прежде чем прикоснуться к компонентам аппарата, прикоснитесь к заземленной металлической поверхности.

#### Расположение и шум

Основной блок, трубка и прочие совместимые устройства Panasonic используют радиоволны для связи друг с другом.

- Для обеспечения максимального покрытия и связи без помех устанавливайте основной блок:
  - в удобном, высоко расположенном центральном месте без препятствий между беспроводной трубкой и основным блоком в закрытом помещении;
  - на расстоянии от электроприборов (телевизоров, радиоприемников, персональных компьютеров, устройств беспроводной связи или других телефонов);
  - не направляя на передатчики радиочастот (например, внешние антенны станций мобильных телефонов). (Не располагайте основной блок в зеркалах и рядом с окнами).
- Покрытие и качество голосовой связи зависят от местных условий окружающей среды.
- Если прием при каком-либо расположении основного блока неудовлетворителен, переместите основной блок в такое место, где прием будет лучше.

#### Окружающая среда

- Не устанавливайте аппарат рядом с устройствами, создающими электрические помехи (например, люминесцентными лампами и электродвигателями).
- Оберегайте аппарат от пыли, высокой температуры и вибрации.
- Не подвергайте аппарат воздействию прямого солнечного света.
- Не кладите на аппарат тяжелые предметы.
- Если аппарат не используется в течение долгого времени, отсоедините его от сетевой розетки.
- Аппарат не следует размещать рядом с источниками тепла (например, нагревателями, печками и т.д.). Не устанавливайте аппарат в помещениях, температура в которых ниже 10 °C (основной блок) / 0 °C (беспроводная трубка, зарядное устройство) или выше 32,5 °C (основной блок) / 40 °C (беспроводная трубка, зарядное устройство). Не устанавливайте аппарат в сырых подвальных помещениях.
- Максимальное расстояние для звонка может сократиться, если аппарат используется в следующих местах: возле таких препятствий, как холмы, туннели, подвалы, возле металлических объектов, таких как проволочные ограждения и т. д.

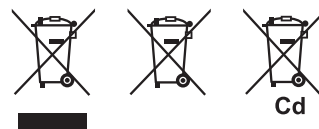
- Не закрывайте прорези или отверстия в корпусе аппарата. Регулярно проверяйте вентиляционные отверстия и удаляйте скопившуюся пыль пылесосом (①).



#### Регулярный уход за аппаратом

- Протирайте внешние поверхности аппарата мягкой тканью. Не пользуйтесь бензином, растворителями или абразивными порошками.

### Информация по обращению с отходами для стран, не входящих в Европейский Союз



Действие этих символов распространяется только на Европейский Союз. Если вы собираетесь выбросить эти изделия, узнайте в местных органах власти или у дилера, как следует поступать с отходами такого типа.

### Незаконные копии

- **Копирование определенных документов является противоправным действием.** Копирование определенных документов может быть незаконным в вашей стране. Виновные могут подвергаться наказанию в виде штрафа и/или лишения свободы. Ниже перечислены документы, копирование которых может быть незаконным в вашей стране.
    - Денежные знаки
    - Банковские билеты и чеки
    - Банковские и государственные облигации и ценные бумаги
    - Паспорта и удостоверения личности
    - Материалы, защищенные авторскими правами, или торговые марки без договоренности с их обладателями
    - Почтовые марки и другие платежные средства
- Приведенный список не является исчерпывающим, и не предполагается никакой ответственности за его полноту или точность. В случае возникновения сомнений обратитесь к вашему юристу.**

### Уведомление:

- Во избежание изготовления нелегальных копий устанавливайте аппарат в таком месте, где он будет постоянно находиться под наблюдением.

---

### Срок службы аппарата:

- Для данного продукта Изготовитель устанавливает срок службы 5 лет, начиная с даты изготовления, в том случае, если данный продукт используется строго в соответствии с настоящей инструкцией по эксплуатации и действующими техническими стандартами.

---

### Способ печати:

- Печать электростатическим методом.

### Меры предосторожности при работе с адаптером для сети переменного тока:

1. Не изменяйте, не переделывайте и не ремонтируйте адаптер для сети переменного тока.
2. Не вытаскивайте и не вставляйте вилку сетевого шнура мокрыми руками.
3. Не наступайте на сетевой шнур и не располагайте его там, где он может быть поврежден.
4. Не используйте адаптер для сети переменного тока в местах скопления влаги или пыли.
5. Не располагайте адаптер для сети переменного тока в таких местах, где он может упасть или подвергаться сильной вибрации.
6. Не используйте адаптер для сети переменного тока, если соединение его с розеткой недостаточно плотное.
7. Не используйте адаптер для сети переменного тока при напряжении, отличном от 220-240 В (V) переменного тока.
8. Не используйте адаптер для сети переменного тока с другими устройствами.
9. Регулярно очищайте сетевую вилку от загрязнения.
10. Если аппарат не используется долгое время, (несколько месяцев или более), вытащите адаптер для сети переменного тока из розетки.

### Меры предосторожности при обращении с аккумуляторными батареями:

Во избежании пожара или травмы прочитайте настоящие инструкции и неукоснительно выполняйте их.

1. Используйте только рекомендованную аккумуляторную батарею.
2. Не бросайте батарею в огонь. Они могут взорваться. Ликвидируйте батареи в соответствии с местными правилами утилизации.
3. Не вскрывайте и не разбивайте батарею. Электролит является едким веществом и при попадании в глаза или на кожу может вызвать ожог. Электролит ядовит.
4. При обращении с батареей соблюдайте осторожность, чтобы не замкнуть ее токопроводящими материалами (например, кольцами, браслетами или ключами). Батарея и/или проводник могут перегреться и вызвать ожоги.
5. Заряжайте батарею только с помощью поставляемого зарядного устройства или устройства, предназначенного для использования с этим продуктом, в соответствии с инструкциями и ограничениями, указанными в руководстве.

6. При установке непредусмотренной батареи может произойти взрыв. Заменяйте батарею только ее аналогом или батареей, рекомендованной изготовителем.

## 1. Введение и установка

### Принадлежности

- 1.1 Прилагаемые аксессуары ..... 11
- 1.2 Информация о дополнительных аксессуарах ..... 12

### Органы управления

- 1.3 Описание кнопок основного блока ..... 12
- 1.4 Описание кнопок беспроводной трубки ..... 13
- 1.5 Описания дисплея беспроводной трубки ..... 14
- 1.6 Обзор ..... 15

### Установка

- 1.7 Тонер-картридж и модуль барабана ..... 16
- 1.8 Лоток для бумаги ..... 18
- 1.9 Накопитель бумаги ..... 18
- 1.10 Накопитель документов ..... 19
- 1.11 Провод телефонной трубки ..... 19
- 1.12 Бумага для печати ..... 20
- 1.13 Установка / замена аккумуляторных батарей ..... 21

## 2. Подготовка

### Соединения и установка

- 2.1 Соединения ..... 22
- 2.2 Зарядка аккумуляторных батарей ..... 23
- 2.3 Включение и выключение питания беспроводной трубки ..... 24
- 2.4 Режим набора номера ..... 24

### Кнопка Help

- 2.5 Функция Help ..... 25

### Громкость

- 2.6 Регулировка громкости в беспроводной трубке ..... 25
- 2.7 Регулировка громкости на основном блоке ..... 26

### Начальное программирование

- 2.8 Дата и время ..... 26
- 2.9 Ваш логотип ..... 28
- 2.10 Телефонный номер вашего факса ..... 29

## 3. Телефон

### Вызовы и ответы на вызовы

- 3.1 Как делать вызовы ..... 30
- 3.2 Ответ на телефонные вызовы ..... 31

### Автоматический набор номера

- 3.3 Телефонная книга беспроводной трубки ..... 32
- 3.4 Последовательный набор (только беспроводная трубка) ..... 32
- 3.5 Телефонная книга основного блока ..... 33
- 3.6 Однокнопочный набор номера (только основной блок) ..... 34

### Идентификация вызывающего абонента

- 3.7 Услуга идентификации вызывающего абонента (АОН и Caller ID) ..... 36
- 3.8 Просмотр и обратный вызов с помощью информации о вызывавшем абоненте ..... 38
- 3.9 Редактирование номера телефона вызывавшего абонента до обратного вызова ..... 39
- 3.10 Удаление информации о вызывавшем абоненте ..... 40
- 3.11 Сохранение информации о вызывавших абонентах в телефонной книге ..... 40
- 3.12 Сохранение информации о вызывавших абонентах в памяти однокнопочного набора ..... 41

- 3.13 Настройки идентификации вызывающих абонентов для пользователей АОН ..... 41

## 4. Факс

### Отправка факсов

- 4.1 Отправка факса вручную ..... 43
- 4.2 Требования к документу ..... 44
- 4.3 Отправка факса с использованием функции однокнопочный набор и телефонной книги ..... 45
- 4.4 Групповая рассылка ..... 45

### Голосовой контакт

- 4.5 Разговор с вашим абонентом после передачи или приема факса ..... 47

### Прием факсов

- 4.6 Выбор способа применения факсимильного аппарата ..... 47
- 4.7 Прием факса автоматически – Режим автоответа ВКЛ ..... 49
- 4.8 Прием факса вручную – Режим автоответа ВЫКЛ ..... 50
- 4.9 Получение методом поллинга (получение факса, содержащегося на другом факсимильном аппарате) ..... 53
- 4.10 Запрет на прием спама (предотвращение приема факсов от нежелательных абонентов) ..... 53

## 5. Копирование

### Копирование

- 5.1 Изготовление копии ..... 55

## 6. Автоответчик

### Приветствие

- 6.1 Запись сообщения-приветствия ..... 57

### Входящие сообщения

- 6.2 Прослушивание записанных сообщений ..... 58

### Дистанционные операции

- 6.3 Использование автоответчика с беспроводной трубкой ..... 59
- 6.4 Операции с удаленного терминала ..... 61

## 7. Программируемые функции

### Сводка функций

- 7.1 Программирование основного блока ..... 63

### Беспроводная трубка

- 7.2 Программирование беспроводной трубки ..... 71

## 8. Эксплуатация нескольких аппаратов

### Дополнительные устройства

- 8.1 Работа с несколькими аппаратами ..... 74
- 8.2 Регистрация беспроводной трубки на основном блоке ..... 74

### Прочие функции

- 8.3 Внутренняя связь ..... 75
- 8.4 Передача вызова/конференц-связь ..... 76
- 8.5 Копирование записей телефонной книги ..... 77

## 9. Полезная информация

Полезная информация	
9.1 Ввод знаков .....	79

## 10. Справка

Отчеты и сообщения на дисплее	
10.1 Сообщения об ошибках .....	81
10.2 Сообщения на дисплее .....	82
Устранение неполадок	
10.3 Если функция не работает, проверьте здесь .....	84
Замена	
10.4 Замена тонер-картриджа и модуля барабана .....	91
Замятия бумаги	
10.5 Замятие бумаги для печати.....	94
10.6 Замятия документов .....	97
10.7 Не выполняется подача одного листа или подается несколько листов .....	98
Чистка	
10.8 Чистка внутри аппарата.....	99

## 11. Общая информация

Печать отчетов	
11.1 Справочные перечни и отчеты (только основной блок) .....	101
Технические характеристики	
11.2 Технические характеристики .....	102

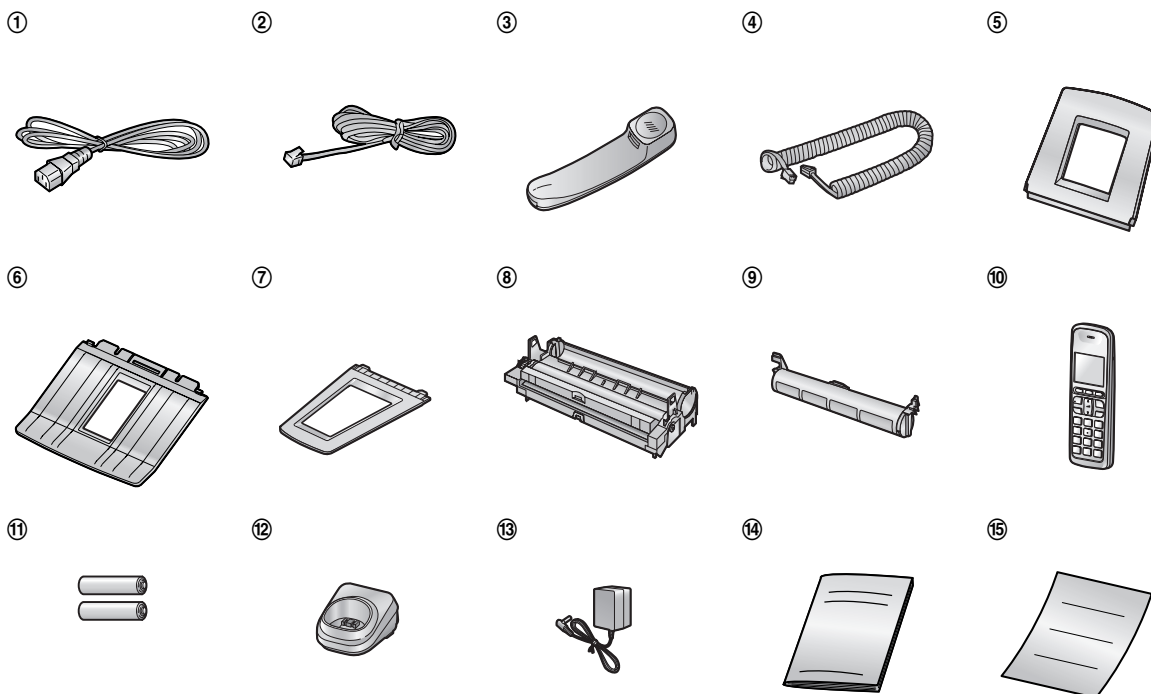
## 12. Предметный указатель

12.1 Предметный указатель .....	105
---------------------------------	-----

## 1.1 Прилагаемые аксессуары

№	Описание	Количество	Примечания
①	Сетевой шнур	1	-----
②	Телефонный шнур	1	-----
③	Телефонная трубка	1	-----
④	Провод телефонной трубки	1	-----
⑤	Лоток для бумаги	1	-----
⑥	Накопитель	1	-----
⑦	Накопитель документов	1	-----
⑧	Модуль барабана	1	См. стр. 104.
⑨	Тонер-картридж (тонер-картридж из комплекта поставки)	1	позволяет напечатать около 500 страниц формата А4 с плотностью изображения 5 % (стр. 103).
⑩	Беспроводная трубка	1	-----
⑪	Аккумуляторные батареи	2	-----
⑫	Зарядное устройство	1	-----
⑬	Адаптер питания переменного тока	1	Партномер: PQLV219CE*1
⑭	Инструкция по эксплуатации	1	-----
⑮	Краткая инструкция по установке	1	-----

\*1 Номера деталей для заказа могут быть изменены без уведомления.

**Примечание:**

- Сохраните оригинальную коробку и упаковку для последующих возможных транспортировок аппарата.
- После распаковки изделия позаботьтесь об упаковочных материалах и/или колпачке вилки сетевого шнура должным образом.

## 1.2 Информация о дополнительных аксессуарах

Обратитесь в информационный центр Panasonic для получения сведений о покупке принадлежностей.

**Информационный центр Panasonic в Москве**

Для звонков из Москвы: +7 (495) 725-05-65

Бесплатный звонок по России: 8-800-200-21-00

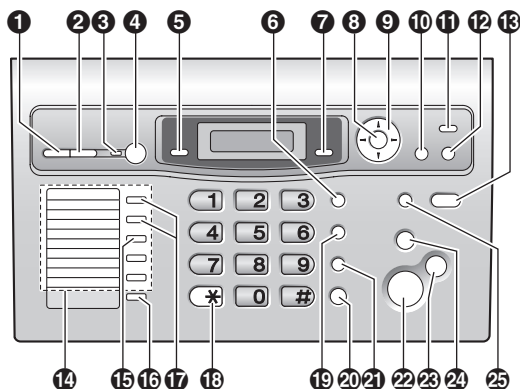
Для правильной работы аппарата используйте только оригинальные тонер-картридж и модуль барабана производства Panasonic. Технические характеристики см. стр. 103.

### 1.2.1 Доступные аксессуары

- Тонер-картридж для замены  
Модель №: KX-FAT88A/KX-FAT88A7
- Модуль барабана для замены  
Модель №: KX-FAD89A/KX-FAD89A7
- Аккумуляторные батареи\*<sup>1</sup>  
Модель №: R03P или HHR-4MRE  
2 аккумуляторные никель-металл-гидридные (Ni-MH) батареи, типоразмер AAA (R03)
- Дополнительная беспроводная телефонная DECT трубка  
Модель №: KX-TGA641RU
- DECT-ретранслятор  
Модель №: KX-A272

\*1 Сменные батареи могут обладать емкостью, отличной от поставляемых батарей.

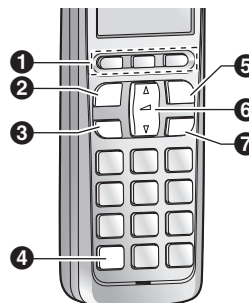
## 1.3 Описание кнопок основного блока



- 1 [ПРИВЕТСТВИЕ]**
  - Для записи сообщения-приветствия (стр. 57).
- 2 [УДАЛИТЬ]**
  - Для удаления сообщений (стр. 58).
- 3 Светодиодный индикатор воспроизведения**
  - Мигает, если аппарат записал новые голосовые сообщения.
- 4 [ВОСПРОИЗВЕДЕНИЕ]**
  - Для воспроизведения сообщений (стр. 58).
- 5 [ПОИСК/ВНУТР СВЯЗЬ]**
  - Для вызова/ответа на вызовы внутренней связи (стр. 75).
  - Для выполнения пейджинга или нахождения другой беспроводной трубки (стр. 75).
- 6 [ФЛЭШ]**
  - Для доступа к специальным телефонным службам или для пересылки вызовов на дополнительный телефонный аппарат.
  - Длительность повторного вызова/сигнала "Flash" можно изменить (функция #72 на стр. 69).
- 7 [СПИСОК ВЫЗОВОВ]**
  - Для просмотра информации о вызывающем абоненте (стр. 38).
  - Для изменения отображения информации о вызывающем абоненте (стр. 38).
- 8 [ОК]**
  - Для сохранения параметра при программировании.
- 9 Клавиши навигации [+][–][▲][▼][◀][▶][ГРОМК][🔊]**
  - Для регулировки громкости (стр. 26).
  - Для поиска записи (стр. 34, 45).
  - Для выбора функций или параметров при программировании (стр. 63).
  - Для доступа к телефонной книге (стр. 34).
- 10 [МЕНЮ]**
  - Для начала и окончания программирования.
- 11 [ЧЕРН. СПИСОК]**
  - Для запрещения приема нежелательных факсов (стр. 53).

- 12 [ПОМОЩЬ]**
- Для распечатки краткой инструкции (стр. 25).
- 13 [АВТООТВЕТ ФАКСА]**
- Для включения/выключения режима автоответа (стр. 49).
- 14 Кнопки станций**
- Для однокнопочного набора номера (стр. 34, 45).
- 15 [РУЧНАЯ РАССЫЛКА]**
- Для отправки документа нескольким абонентам вручную (стр. 45, 46).
- 16 [НИЖ.РЕГИСТР]**
- Чтобы выбрать станции 6–10 для однокнопочного набора номера (стр. 34, 45).
- 17 [РАССЫЛКА]**
- Для отправки документа нескольким абонентам (стр. 45, 46).
- 18 [ТОН]**
- Для временного перехода с импульсного режима на тональный во время набора номера, если телефонная компания предоставляет услугу только импульсного набора номера.
- 19 [ПОВТОРНЫЙ НАБОР/ПАУЗА]**
- Для повторного набора последнего набранного номера. Если линия занята, когда вы звоните по телефону с помощью кнопки **[МОНИТОР]** или отправляете факс, аппарат автоматически набирает номер 2 или более раз.
  - Для вставки паузы во время набора номера.
- 20 [МОНИТОР]**
- Для набора номера без снятия трубки. Если при получении вызова нажать **[МОНИТОР]**, вы будете слышать абонента, но ваш абонент вас не услышит.
- 21 [ОТКЛЮЧЕНИЕ МИКРОФОНА]**
- Для отключения микрофона во время разговора с другим абонентом. Для продолжения разговора нажмите еще раз.
- 22 [ФАКС][СТАРТ]**
- Для отправки или получения факса.
- 23 [КОПИЯ]**
- Для копирования документа (стр. 55).
- 24 [СТОП]**
- Для остановки операции или сеанса программирования.
  - Для удаления символов из имен и телефонных номеров (стр. 28, 35).
  - Для возврата к предыдущему шагу во время работы.
- 25 [БЫСТРОЕ СКАНИРОВАНИЕ]**
- Для сохранения сканированного документа в памяти и его последующей отправки (стр. 43).

## 1.4 Описание кнопок беспроводной трубки



- 1 Программные клавиши**
- Для выбора функций или операций, отображаемых непосредственно над каждой клавишей (стр. 14).
- 2 [☎] (разговор)**
- Для вызова/ответа на вызовы (стр. 30, 31).
- 3 Кнопка [☎] (громкая связь)**
- Для набора номера и разговора, не держа трубку в руках.
- 4 [✳] (Тональный сигнал)**
- Для временного перехода с импульсного режима на тональный во время набора номера, если телефонная компания предоставляет услугу только импульсного набора номера.
- 5 Кнопка [⏻] (Вкл./Выкл.)**
- Чтобы включить/выключить питание (стр. 24).
  - Для завершения разговора (стр. 30, 31).
  - Для остановки какой-либо операции или программирования.
- 6 Клавиша навигации**
- Регулировка громкости динамика или громкоговорителя (увеличение или уменьшение) во время разговора (стр. 25).
  - Просмотр различных списков или элементов (вверх или вниз) (стр. 32).
  - Перемещение курсора (вправо или влево) для редактирования номера или имени.
- 7 [R/☎] (Повторный вызов)**
- Для доступа к специальным телефонным службам или для пересылки вызовов на дополнительный телефонный аппарат.
  - Длительность повторного вызова/сигнала "Flash" можно изменить (функция #72 на стр. 69).
  - Для настройки функций будильника (стр. 73).

## 1.5 Описание дисплея беспроводной трубки

### Пиктограммы дисплея

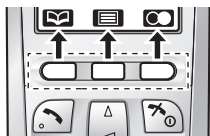
Пиктограмма	Значение
⌵	В зоне действия основного блока <ul style="list-style-type: none"> <li>Если мигает: беспроводная трубка ищет основной блок. (стр. 86)</li> </ul>
📶	Пейджинг, режим внутренней связи.
📞	Беспроводная трубка занята внешним вызовом.
➔	Пропущенный вызов *1 (стр. 36)
🔋	При отображении рядом с пиктограммой батареи: Включена функция автоответчика. (стр. 49) <ul style="list-style-type: none"> <li>Если для функции #10 установлено значение “только ПРИВЕТ”, то на дисплее отображается «ξ».</li> </ul>
✉	При отображении с номером: записаны новые сообщения. (стр. 59)
«ξ»	Автоответчик отвечает на вызовы сообщением-приветствием, и сообщения вызывающих абонентов не записываются. (стр. 60)
🔋	Уровень заряда батарей
⌚	Будильник включен. (стр. 73)
🔊	Громкость звонка выключена. (стр. 25)
✉	Получено новое сообщение голосовой почты.*2
<b>Занято</b>	<ul style="list-style-type: none"> <li>Линия используется другим абонентом.</li> <li>Автоответчик используется другой беспроводной трубкой или основным блоком.</li> </ul>

\*1 Только пользователи услуги АОН и услуги Caller ID

\*2 Для абонентов с функциями голосовой почты и Caller ID

### Программные клавиши

Беспроводная трубка снабжена тремя программными клавишами. Нажав программную клавишу, можно выбрать функцию, отображаемую на дисплее прямо над клавишей.



### Пиктограммы программных клавиш

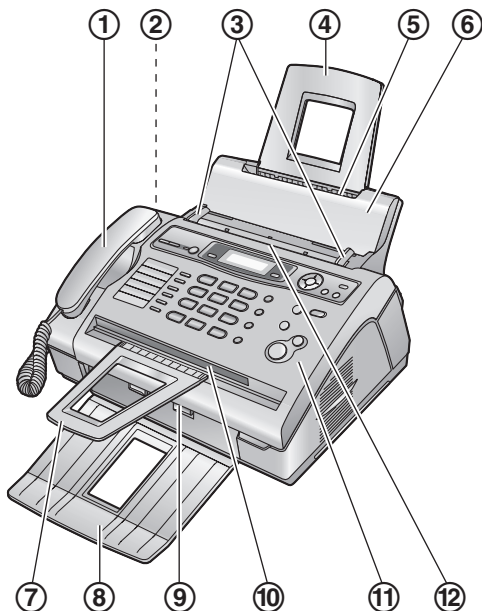
Пиктограмма программной клавиши	Значение
↶	Возвращение к предыдущему экрану.
☰	Отображает меню.
OK	Принятие текущего выбора.
📞	Отображение ранее набранного телефонного номера.
📖	Открывает телефонную книгу беспроводной трубки.
А/В/Б	Отображение режима ввода знаков для поиска в телефонной книге. (стр. 32)
🔒	Выключает блокировку клавиатуры. (стр. 30)
1/2/3	Выбор режим ввода знаков.
⏸	Остановка записи или воспроизведения.
P	Вставка паузы в наборе.
X	Удаление выбранной позиции.
📶	Позволяет сделать вызов внутренней связи.
📄	Переключение экрана. (стр. 30)
C	Удаление номера/знака.
🔇	Отключение микрофона.

### Символы, использованные в этой инструкции по эксплуатации

Символ	Значение
“ ”	Выберите слова в кавычках, отображаемые на дисплее (например, “Настр. Даты”), нажав [▲] или [▼].

## 1.6 Обзор

### 1.6.1 Основной блок

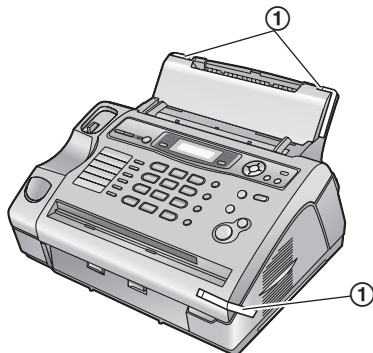


- ① Телефонная трубка
- ② Громкоговоритель
- ③ Направляющие документов
- ④ Лоток для бумаги
- ⑤ Место вставки бумаги
- ⑥ Прижимная планка
- ⑦ Накопитель документов\*1
- ⑧ Накопитель\*1
- ⑨ Место выхода бумаги для печати
- ⑩ Место выхода документов
- ⑪ Передняя крышка
- ⑫ Место входа документов

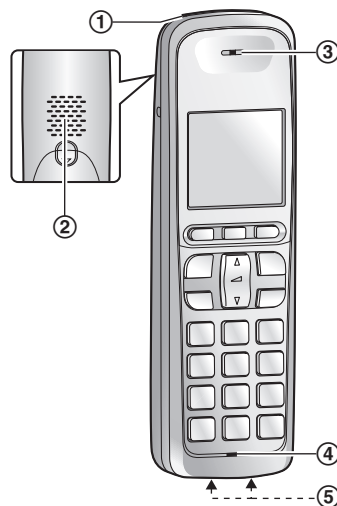
\*1 Накопитель бумаги и накопитель документов могут быть показаны не на всех иллюстрациях.

#### Удаление транспортировочной ленты

Перед установкой удалите транспортировочную ленту (①).



### 1.6.2 Беспроводная трубка



- ① Индикатор заряда  
Индикатор звонка
- ② Громкоговоритель
- ③ Динамик
- ④ Микрофон
- ⑤ Зарядные контакты

## 1.7 Тонер-картридж и модуль барабана

С аппаратом поставляется тонер-картридж для первоначального использования. Он позволяет напечатать около 500 страниц формата А4 с плотностью изображения 5 % (стр. 103).

- О замене тонер-картриджа с модулем барабана см. стр. 91.

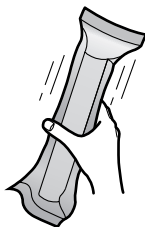
### Осторожно:

- Прочитайте следующие инструкции до начала установки. Прочитав инструкции, откройте защитную упаковку модуля барабана. Модуль барабана содержит светочувствительный барабан. Воздействие света может повредить барабан. После того, как вы открыли защитную упаковку:

- Не подвергайте барабан воздействию света более чем на пять минут.
- Не трогайте и не царапайте черную поверхность барабана.
- Не кладите модуль барабана в пыльное или загрязненное место или в область высокой влажности.
- Не подвергайте барабан воздействию прямого солнечного света.

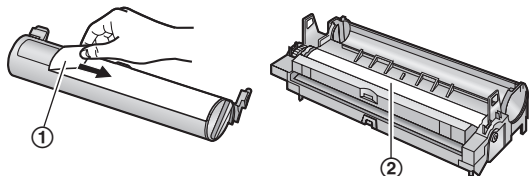
- Не оставляйте тонер-картридж на длительное время вне защитной упаковки. Это сокращает срок службы тонера.

- 1 Перед открытием защитной упаковки нового тонер-картриджа встряхните ее в вертикальном направлении более пяти раз.

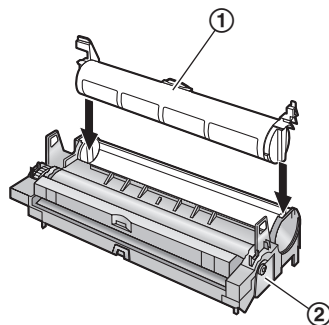


- 2 Извлеките тонер-картридж и модуль барабана из защитных упаковок. Удалите герметизирующую пленку (1) с тонер-картриджа.

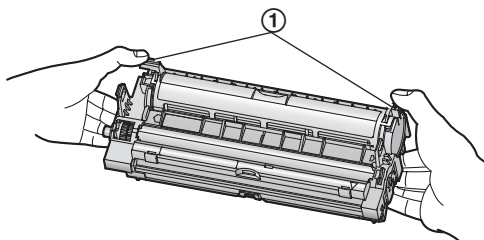
- Не трогайте и не царапайте черную поверхность барабана (2).



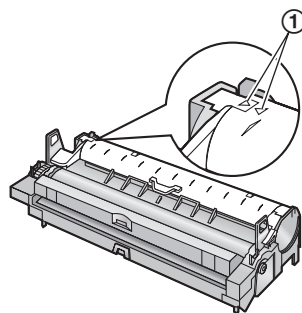
- 3 Вставьте тонер-картридж (1) в модуль барабана (2) вертикально.



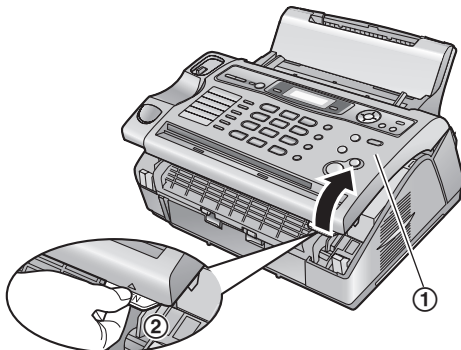
- 4 Поверните рычаг (1) с каждой стороны тонер-картриджа, нажимая вниз с усилием.



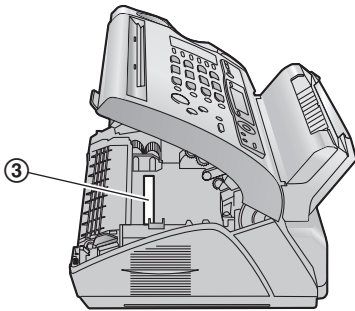
- 5 Чтобы проверить правильность установки тонер-картриджа, убедитесь в том, что треугольники (1) совпадают.



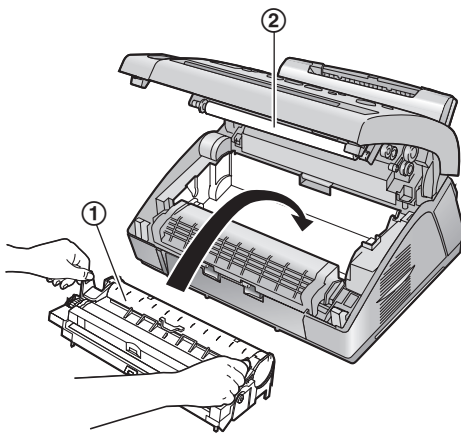
- 6 Поднимите и откройте переднюю крышку (1), удерживая за выступ с надписью OPEN (2).



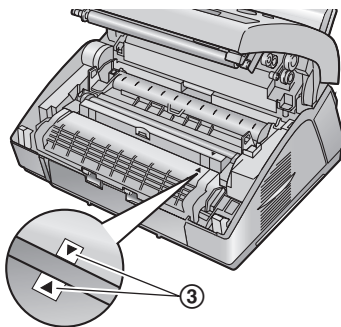
- Если нижнее стекло (3) загрязнено, протрите его сухой и мягкой тканью.



- 7 Вставьте модуль барабана с тонер-картриджем (1), держа его за выступы.



- Не прикасайтесь к ролику передачи (2).
- Чтобы проверить правильность установки блока тонер-картриджа и модуля барабана, убедитесь в том, что треугольники (3) совпадают.



- 8 Закройте переднюю крышку (1), нажимая на нее с обеих сторон до защелкивания.

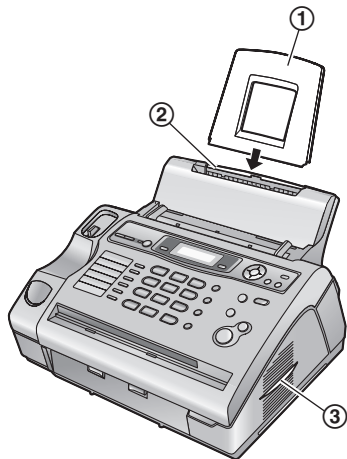


### Функция экономии тонера

Чтобы сократить расход тонера, установите функцию экономии тонера в значение ВКЛ (функция #79 на стр. 70). Срок службы тонер-картриджа увеличится приблизительно на 40 %. Эта функция может снизить качество печати.

### 1.8 Лоток для бумаги

Вставьте лоток для бумаги (1) в прорезь (2) на задней стенке аппарата.

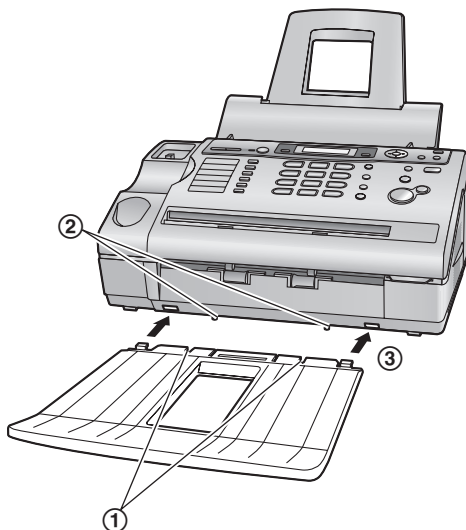


**Примечание:**

- Не устанавливайте аппарат в местах где лоток для бумаги может быть заблокирован (напр. у стен и т.п.).
- Во избежание перегрева аппарата следите, чтобы эта поверхность (3) находилась на расстоянии более 50 мм (мм) от стен и т.д.

### 1.9 Накопитель бумаги

Совместите прорези (1) в накопителе бумаги со штифтами (2) на дне аппарата, а затем вставьте два выступа накопителя бумаги в прорези на аппарате (3).

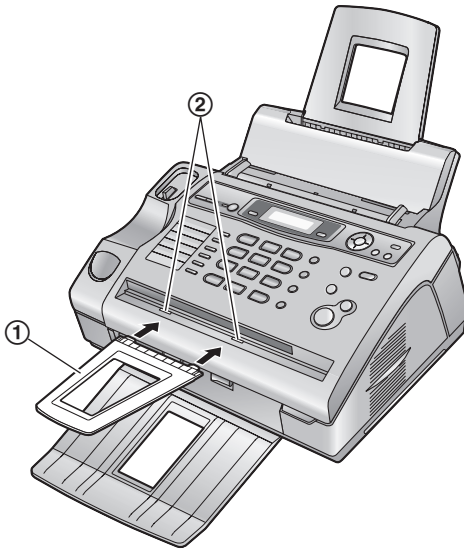


**Примечание:**

- Не устанавливайте аппарат в местах, где накопитель бумаги можно легко задеть.
- Бумага для документов и печати выходит из передней части аппарата. Ничего не ставьте перед аппаратом.
- Накопитель бумаги вмещает приблизительно 30 отпечатанных листов. Убирайте отпечатанные листы до того, как они заполнят накопитель бумаги.

## 1.10 Накопитель документов

Вставьте накопитель документов (1) в прорези (2).



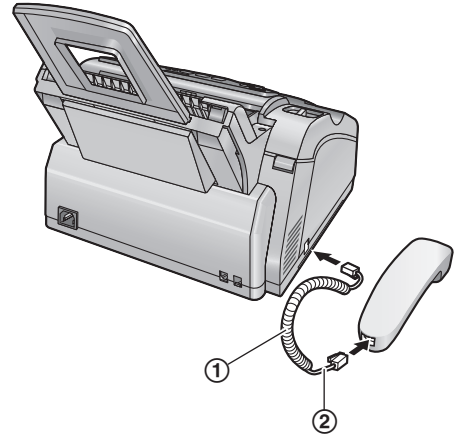
### Примечание:

- Убедитесь, что накопитель документов вставлен правильно. В противном случае документ может замяться.

## 1.11 Провод телефонной трубки

Подсоедините провод телефонной трубки (1).

- К трубке должен подсоединяться разъем, находящийся на более длинном прямом конце телефонного провода трубки без завитки (2).



## 1.12 Бумага для печати

Можно использовать бумагу для печати формата А4.

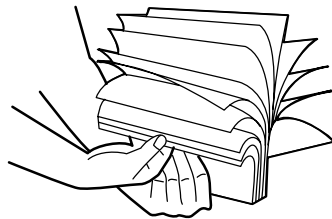
Этот аппарат вмещает:

- до 200 листов бумаги плотностью от 60 г/м<sup>2</sup> (g/m<sup>2</sup>) до 75 г/м<sup>2</sup> (g/m<sup>2</sup>);
- до 180 листов бумаги плотностью 80 г/м<sup>2</sup> (g/m<sup>2</sup>);
- до 150 листов бумаги плотностью 90 г/м<sup>2</sup> (g/m<sup>2</sup>).

### Замечание о бумаге для печати:

- Не используйте бумагу следующих типов:
  - Бумагу, содержащую более 20 % хлопка и/или волокна (например, бумагу для фирменных бланков или бумагу для резюме)
  - Очень гладкую, лощеную бумагу или бумагу с выраженной текстурой
  - Бумагу с поверхностным покрытием, поврежденную или мятую бумагу
  - Бумагу, к которой прикреплены посторонние объекты (например, ярлыки или скрепки)
  - Бумагу, содержащую бумажную и другую пыль, или бумагу с масляными пятнами
  - Бумагу, которая может плавиться, испаряться, терять цвет, выгорать или выделять ядовитые испарения при температуре около 200 °С (например, веленевую бумагу). Эти материалы могут попасть на ролик нагревателя и вызвать его повреждение.
  - Влажную бумагу
  - Бумагу для струйных принтеров
- На бумаге некоторых типов можно печатать только с одной стороны. При низком качестве печати или неполадках подачи попытайтесь печатать на другой стороне бумаги.
- Для обеспечения бесперебойной подачи и высокого качества печати рекомендуется использовать длиннозернистую бумагу.
- Не используйте бумагу различных типов или различной плотности одновременно. Это может вызвать замятие бумаги.
- Избегайте двусторонней печати.
- Не используйте бумагу, напечатанную на данном аппарате, для двусторонней печати на других копирах или принтерах. Это может вызвать замятие бумаги.
- Во избежание скручивания не открывайте пачку бумаги до начала ее использования. Храните неиспользованную бумагу в оригинальной упаковке в сухом прохладном месте.
- Для клиентов, которые живут в зонах с повышенной влажностью: всегда храните бумагу в кондиционированном помещении. Печать на влажной бумаге может привести к замятию бумаги.

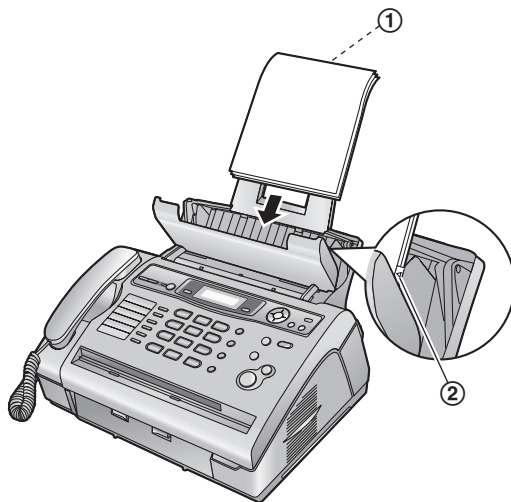
- 1 До вставки стопки в аппарат разберите бумагу веером, чтобы предотвратить ее застревание.



- 2 Потяните прижимную планку вперед (①).

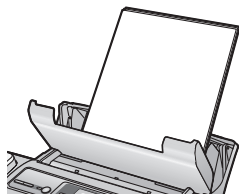


- 3 Вставьте бумагу стороной для печати вниз (①).

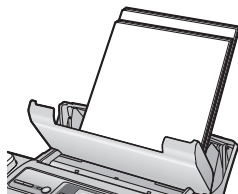


- Бумага не должна быть выше выступа (②).
- Если бумага вставлена неправильно, ее следует поправить, так как иначе она может замяться.

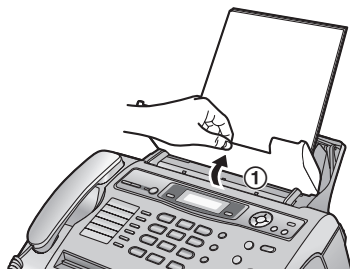
Правильно



Неправильно



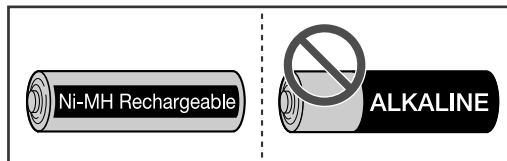
4 Переместите прижимную планку назад (①).



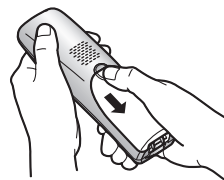
## 1.13 Установка / замена аккумуляторных батарей

Важно:

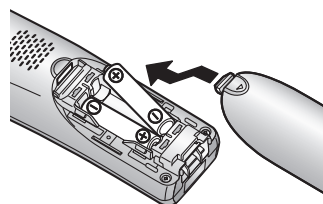
- **ИСПОЛЬЗУЙТЕ ТОЛЬКО Ni-MH батареи размера AAA (R03).**
- **НЕ ИСПОЛЬЗУЙТЕ щелочные/марганцевые/Ni-Cd батареи и т.п.**



- Используйте поставляемые аккумуляторные батареи. Для замены рекомендуется использовать аккумуляторные батареи производства компании Panasonic, упомянутые на стр. 6, 12.
  - Протрите полюса батарей (⊕, ⊖) сухой тканью.
  - Не касайтесь полюсов батарей (⊕, ⊖) или контактов аппарата.
  - Проверьте полярность (⊕, ⊖).
  - Установите батареи, не касаясь полюсов батарей (⊕, ⊖) или контактов блока.
- 1 С усилием нажмите на выемку на крышке беспроводной трубки и сдвиньте крышку.
- При замене батарей вынимайте старые батареи положительным (⊕) полюсом вперед.



- 2 Батарейку вставляйте сначала стороной с отрицательной полярностью (⊖). Закройте крышку беспроводной трубки.



- При отображении диалога выбора языка см. стр. 73.

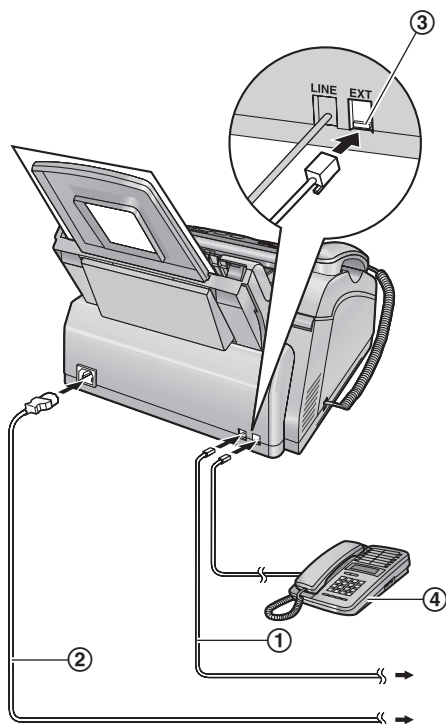
### 2.1 Соединения

#### 2.1.1 Основной блок

Осторожно:

- При эксплуатации аппарата сетевая розетка должна находиться рядом с устройством в легкодоступном месте.
- Используйте только телефонный шнур, поставляемый с аппаратом.
- Не удлиняйте телефонный шнур.

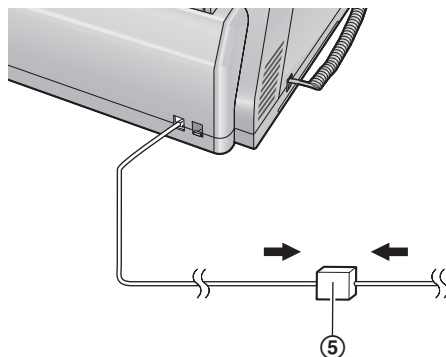
- 1 Телефонный шнур
  - Подсоедините к гнезду одноканальной телефонной линии.
- 2 Сетевой шнур
  - Подсоедините к сетевой розетке (220 – 240 В (V), 50/60 Гц (Hz)).
- 3 Разъем [EXT]
  - Можно подсоединить телефон. Если заглушка установлена, удалите ее.
- 4 Дополнительный телефон (не входит в поставку)



Примечание:

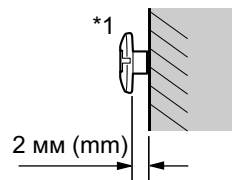
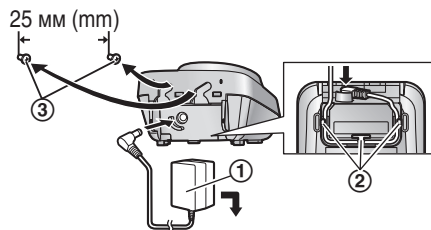
- Во избежание неполадок не ставьте факсимильный аппарат рядом с такими приборами, как телевизоры или динамиками, которые генерируют мощное электромагнитное поле.
- Если к той же телефонной линии подсоединено любое другое устройство, данный аппарат может мешать работе устройства в сети.

- Если аппарат используется с компьютером, и ваш поставщик услуг Интернета рекомендует установить фильтр (5), подключите фильтр следующим образом.



#### 2.1.2 Зарядное устройство

- 1 Адаптер питания переменного тока
  - Подсоедините к сетевой розетке (220 – 240 В (V), 50/60 Гц (Hz)).
- 2 Фиксаторы
  - Закрепляют шнур адаптера для сети переменного тока, предотвращая его отсоединение.
- 3 Винты (не поставляются)
  - При необходимости зарядное устройство можно смонтировать на стене.



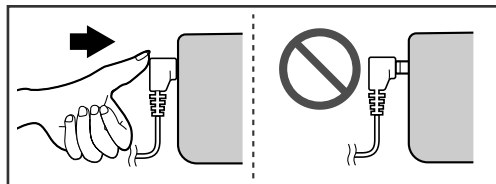
\*1 Используйте винты длиной более 20 мм (mm).

Осторожно:

- **ИСПОЛЬЗУЙТЕ ТОЛЬКО** с адаптером для сети переменного тока производства Panasonic.
- Адаптер для сети переменного тока должен быть подсоединен к сети постоянно. (Во время работы адаптер слегка нагревается, что является нормальным явлением.)
- Адаптер для сети переменного тока должен подсоединяться к розетке переменного тока, расположенной вертикально, или же к розетке переменного тока, смонтированной на стене. Не подсоединяйте адаптер для сети переменного тока к

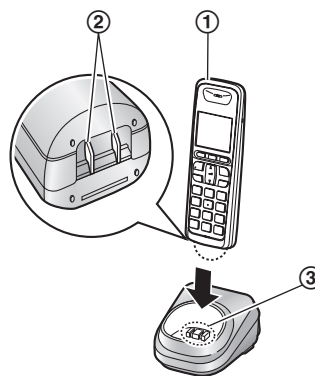
сетевым розеткам, смонтированным на потолке, поскольку под действием своего веса адаптер может отсоединиться.

- Вставляйте адаптер для сети переменного тока до конца.



## 2.2 Зарядка аккумуляторных батарей

Перед началом эксплуатации беспроводной трубки поместите трубку на зарядное устройство не менее, чем на **7 часов**. Убедитесь, что отображается сообщение “Зарядка”. После того, как батареи полностью заряжены, индикатор заряда (①) гаснет.



### Примечание:

- Во время зарядки беспроводная трубка слегка нагревается, что является нормальным явлением.
- Ежемесячно чистите зарядные контакты беспроводной трубки (②) и зарядного устройства (③) сухой и мягкой тканью. Чистите чаще, если аппарат подвергается воздействию жира, пыли или высокой влажности.

### Уровень заряда батарей

Пиктограмма	Уровень заряда батарей
	Высокий
	Средний
	Низкий
	Требует зарядки.

### Время работы от батарей Ni-MH производства Panasonic (входящих в комплект поставки)

Режим	Время эксплуатации
Постоянно используется	Макс. 18 часов
Не используется (режим ожидания)	Макс. 170 часов

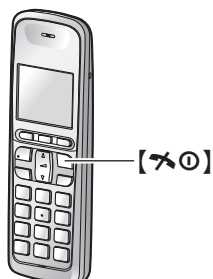
### Примечание:

- То, что батареи не могут быть заряжены до полного уровня при первой зарядке, является нормальным явлением. Максимальное время работы от батарей достигается после нескольких полных циклов зарядки/разрядки (использования).
- Фактическое время работы батареи зависит от того, сколько времени беспроводная трубка используется и сколько она находится в режиме ожидания.

## 2. Подготовка

- Даже после того, как беспроводная трубка полностью заряжена, ее можно оставить в зарядном устройстве без какого-либо ущерба для батарей.
- После замены батарей уровень их заряда может отображаться неправильно. В этом случае поместите беспроводную трубку в зарядное устройство и оставьте заряжаться не менее чем на 7 часов.

### 2.3 Включение и выключение питания беспроводной трубки



#### Включение питания

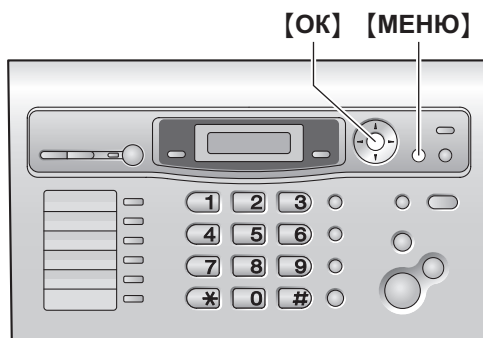
Нажмите и удерживайте [⏻] приблизительно 1 секунду.

#### Выключение питания

Нажмите и удерживайте [⏻] приблизительно 2 секунды.

### 2.4 Режим набора номера

Если набор номера невозможен (стр. 31, 35, 43), измените эту настройку в соответствии с услугой, предоставляемой телефонной компанией.



#### 1 [МЕНЮ]

ПРОГРАММИРОВАНИЕ  
НАЖМИТЕ [◀ ▶]

#### 2 [#] → [1][3]

РЕЖ. НАБ. НОМЕРА  
=ИМПУЛЬСНЫЙ [±]

- 3 Нажимайте [1] или [2] для выбора нужной настройки.  
[1] "ИМПУЛЬСНЫЙ" (по умолчанию): для набора номера в импульсном режиме.  
[2] "ТОНАЛЬНЫЙ": для набора номера в тональном режиме.

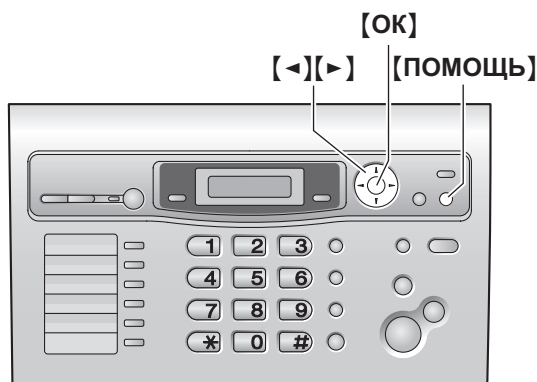
#### 4 [ОК]

- 5 Нажмите [МЕНЮ] для выхода.

## 2.5 Функция Help

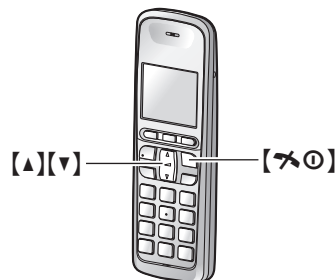
Аппарат содержит полезную информацию, которую можно распечатать для быстрого ознакомления.

- “СПИСОК ФУНКЦИЙ”:  
Как программировать функции.
- “ТЕЛ КНИГА”:  
Как сохранять имена и номера в телефонной книге и как набирать их.
- “РАБОТА АО”:  
Как использовать автоответчик.
- “ПРИЕМ ФАКСА”:  
Помощь при неполадках, связанных с получением факсов.
- “ИДЕНТ. ВЫЗОВ. АБОН”:  
Как использовать функции идентификации вызывающего абонента.



- 1 [ПОМОЩЬ]
- 2 Нажимайте [◀] или [▶] для отображения нужного пункта.
- 3 [OK]
  - Печатается выбранный пункт.

## 2.6 Регулировка громкости в беспроводной трубке



### Громкость звонка

- 1.
2. Нажмите [▲] или [v], чтобы выбрать “Наст. Трубки”. → **OK**
3. Нажмите [▲] или [v], чтобы выбрать “Звонки”. → **OK**
4. Нажмите [▲] или [v], чтобы выбрать “Громк. ”. → **OK**
5. Нажимайте [▲] или [v] для выбора нужной громкости. → **OK** → [v]⓪

### Примечание:

- При получении вызова можно регулировать громкость звонка, нажимая [▲] или [v].
- Когда громкость звонка отключена, отображается ✖, и беспроводная трубка не звонит при внешних вызовах. Однако даже если громкость звонка отключена, беспроводная трубка звонит:
  - на низком уровне для будильника (стр. 73) и вызовов внутренней связи (стр. 75);
  - на высоком уровне при пейджинге (стр. 75).

### Тон звонка

Для внешних вызовов можно выбрать желаемый тип звонка беспроводной трубки (стр. 71).

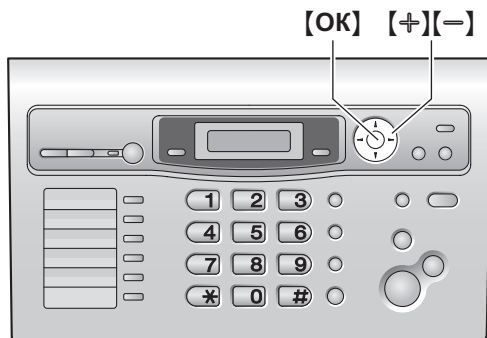
### Громкость динамика телефонной трубки

При использовании динамика нажмите [▲] или [v].

### Громкость громкоговорителя

При использовании громкой связи нажмите [▲] или [v].

## 2.7 Регулировка громкости на основном блоке



### Громкость звонка

Когда аппарат находится в режиме ожидания, нажмите [+]  
или [-].

- Если на входе документов находятся документы, громкость регулировать невозможно. Убедитесь, что на входе нет документов.

### Чтобы выключить звонок

1. Нажимайте [-] до отображения “ЗВОНОК ВЫКЛ=ОК?”.

2. [OK]

- Основной блок не будет звонить при внешних вызовах.
- Основной блок будет звонить с низким уровнем громкости при вызовах внутренней связи.
- Чтобы снова включить звонок, нажмите [+].

### Уровень громкости монитора

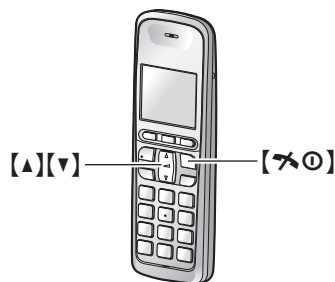
При использовании монитора нажмите [+]  
или [-].

## 2.8 Дата и время

Дату и время можно установить с помощью беспроводной трубки или основного блока.

- Факсимильный аппарат вашего абонента печатает дату и время на каждой отправляемой вами странице в соответствии с датой и временем вашего аппарата.
- В случае перебоя в сети питания, настройки даты и времени могут быть потеряны. Если дата и время отображаются неправильно после восстановления питания, установите дату и время еще раз.

### 2.8.1 С помощью беспроводной трубки



1

2 “Наст. Трубки” → **OK**

3 “Настр. Даты” → **OK**

4 “Дата/Время” → **OK**

5 Введите текущую дату, месяц и год. → **OK**

Пример: 3 августа, 2010

[0][3] [0][8] [1][0]

Дата  
03-08-10

6 Введите текущий час и минуту.

Пример: 10:15 (12-часовой формат времени)

[1][0] [1][5]

- Можно выбрать 24-часовой или 12-часовой формат времени (“AM” или “PM”), нажав [\*].

Время  
10:15  
\*=12/24

7 **OK** → [↶][⊙]

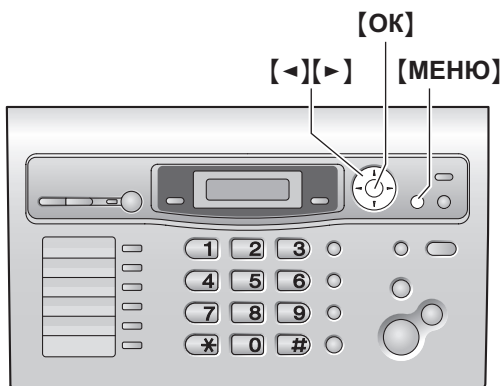
### Для исправления ошибки

Нажмите [▲] или [▼] для перевода курсора к неверно введенному знаку и исправьте его.

## 2.8.2 С помощью основного блока

Важно:

- Если на дисплее основного блока отображается ☹, значит не установлены дата и время, либо их настройка была сбита (вследствие сбоя в сети электропитания и т.д.). Установите дату и время, нажав [OK], а затем выполните шаг 2 и 3.



## 1 [МЕНЮ]

ПРОГРАММИРОВАНИЕ  
НАЖМИТЕ [← ▶]

## 2 [#] → [0][1]

ДАТА/ВРЕМЯ  
НАЖМИТЕ ОК

## 3 [OK]

- На дисплее появляется курсор (■).

Д: 01/М: 01/Г: 10  
ВРЕМЯ: 00: 00

## 4 Введите текущий день/месяц/год, выбрав по две цифры для дня, месяца и года.

Пример: 3 Август, 2010

Нажмите [0][3] [0][8] [1][0].

Д: 03/М: 08/Г: 10  
ВРЕМЯ: 00: 00

## 5 Введите текущий час/минуту, выбрав по две цифры для часов и минут. Нажимайте [✱], чтобы выбрать “ам” или “рм” или 24-часовой формат времени.

Пример: 3:15 PM (ввод времени в 12-часовом формате)

- Нажмите [0][3] [1][5].

Д: 03/М: 08/Г: 10  
ВРЕМЯ: 03: 15

- Нажимайте [✱] до отображения “PM”.

Д: 03/М: 08/Г: 10  
ВРЕМЯ: 03: 15PM

## 6 [OK]

ПАРАМЕТР [■ ]

## 7 Нажмите [МЕНЮ] для выхода.

Примечание:

- Факсимильный аппарат вашего абонента печатает дату и время на каждой отправляемой вами странице в соответствии с датой и временем вашего аппарата.
- Погрешность часов составляет приблизительно ±60 секунд в месяц.

Для исправления ошибки

Нажмите [←] или [→] для перевода курсора к неверно введенному знаку и исправьте его.

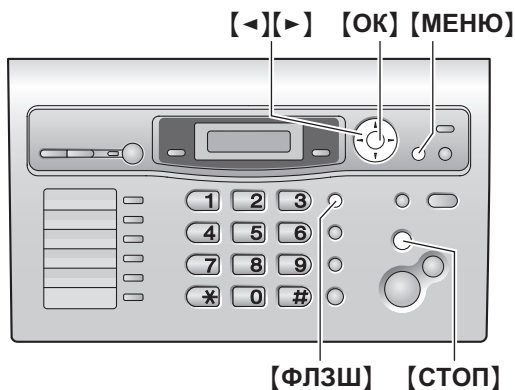
Если вы подключили услугу идентификации вызывающих абонентов

Дата и время устанавливаются автоматически в соответствии с информацией о вызывающем абоненте.

- Чтобы пользоваться этой функцией, убедитесь, что для регулировки времени установлено значение “АВТО” (функция #33 включена стр. 67).
- Если время не было ранее установлено, функция идентификации вызывающего абонента не сможет настроить часы.

### 2.9 Ваш логотип

Логотипом может быть ваше имя или название вашей компании.



#### 1 [МЕНЮ]

ПРОГРАММИРОВАНИЕ  
НАЖМИТЕ [← ▶]

#### 2 [⇄] → [0][2]

ВАШ ЛОГОТИП  
НАЖМИТЕ ОК

#### 3 [ОК]

- На дисплее появляется курсор (■).

ЛОГОТИП=■  
[#:АБВ]

#### 4 Введите ваш логотип до 30 знаков (о вводе знаков см. стр. 79).

- Для ввода дефиса нажмите [ФЛЭШ].
- Чтобы ввести другой символ, расположенный на той же клавише набора, нажимайте [▶] для перемещения курсора к следующему символу.

#### 5 [ОК]

ПАРАМЕТР [■ ]

#### 6 Нажмите [МЕНЮ] для выхода.

#### Примечание:

- Ваш логотип печатается в верхней части каждой страницы, отправляемой аппаратом.

#### Для ввода логотипа

Пример: "VILL"

1. Нажимайте [⇄], чтобы выбрать таблицу знаков Латиницы (ABC).
2. Нажмите [2] 2 раз.

ЛОГОТИП=В  
[#:ABC]

3. Нажмите [4] 3 раз.

ЛОГОТИП=V I  
[#:ABC]

4. Нажмите [5] 3 раз.

ЛОГОТИП=V I I  
[#:ABC]

5. Нажмите [▶] для перевода курсора к следующей позиции, а затем нажмите [5] 3 раз.

ЛОГОТИП=V I I I  
[#:ABC]

#### Для исправления ошибки

1. Нажмите [←] или [▶] для перевода курсора к неверно введенному знаку.
2. [СТОП]
  - Чтобы удалить все знаки, нажмите и удерживайте [СТОП].
3. Введите верный знак.

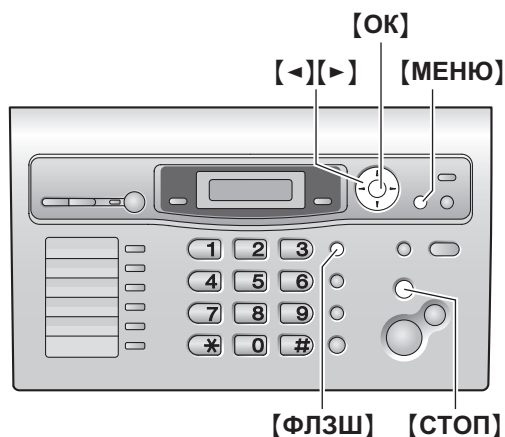
#### Для удаления знака

Нажмите [←] или [▶] для перевода курсора к знаку, который надо удалить, и нажмите [СТОП].

#### Для вставки знака

1. Нажмите [←] или [▶] для перевода курсора в позицию справа от места вставки знака.
2. Введите знак.

## 2.10 Телефонный номер вашего факса



### 1 [МЕНЮ]

ПРОГРАММИРОВАНИЕ  
НАЖМИТЕ [←] [→]

### 2 [✳] → [0][3]

НО. ВАШЕГО ФАКСА  
НАЖМИТЕ ОК

### 3 [ОК]

- На дисплее появляется курсор (■).

НО. = ■

### 4 Введите телефонный номер вашего факса длиной не более 20 цифр.

Пример:

НО. =1234567 ■

- Для ввода "+" нажмите [✳].
- Для ввода пробела нажмите [⏏].
- Для ввода дефиса нажмите [ФЛЗШ].

### 5 [ОК]

ПАРАМЕТР [■ ]

### 6 Нажмите [МЕНЮ] для выхода.

#### Примечание:

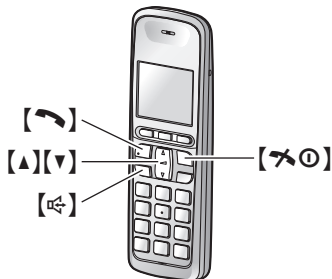
- Номер вашего факса печатается в верхней части каждой страницы, отправляемой аппаратом.

#### Для исправления ошибки

1. Нажмите [←] или [→] для перевода курсора к неверно введенной цифре.
2. [СТОП]
  - Чтобы удалить все номера, нажмите и удерживайте [СТОП].
3. Введите правильную цифру.

### 3.1 Как делать вызовы

#### 3.1.1 С помощью беспроводной трубки



- 1 Возьмите беспроводную трубку и наберите телефонный номер.
  - Чтобы исправить цифру, нажмите **C**.
- 2
  - Чтобы говорить не держа трубку в руках, нажмите .
- 3 Чтобы закончить разговор, нажмите или поместите беспроводную трубку в зарядное устройство.

#### Примечание:

- Во время разговора по телефону с использованием можно переключиться на разговор по громкой связи, нажав . Для переключения обратно нажмите .
- Для получения наилучших результатов используйте громкую связь, когда вокруг достаточно тихо.

#### Для отключения микрофона во время разговора

В режиме отключения звука вы можете слышать другого абонента, а он вас нет.

1. Во время разговора нажмите .
  - мигает.
2. Чтобы продолжить разговор, нажмите еще раз.

#### Для повторного набора с помощью списка повторного набора (повторный набор из памяти)

Последние 5 телефонных номеров, набранных с беспроводной трубки, сохраняются в списке повторного набора (каждый номер максимально 48 цифр).

- 1.
2. Нажмите **[▲]** или **[▼]**, чтобы выбрать нужный номер.
  - Нажимая , можно отображать номера телефонов до 48 цифр.
3. или

#### Удаление номеров в списке повторного набора

- 1.
2. Нажимайте **[▲]** или **[▼]**, чтобы выбрать нужный номер. → → **OK**
3. “да” → **OK** →

#### Блокировка клавиатуры

Клавиши набора номера беспроводной трубки можно заблокировать, после чего делать вызовы или изменять настройки будет невозможно. При включенной блокировке клавиатуры можно отвечать на входящие вызовы, но все остальные функции заблокированы.

Чтобы включить блокировку клавиатуры, нажмите и удерживайте приблизительно 3 секунды.

- Отображается .
- Чтобы выключить блокировку клавиатуры, нажмите и удерживайте приблизительно 3 секунды.

#### Примечание:

- Пока включена блокировка клавиатуры, вызовы номеров экстренных служб делать невозможно.

#### Пауза (для абонентов УАТС/службы междугородной связи)

Во время вызовов с использованием УАТС или службы междугородной связи иногда необходимо использование паузы. Пауза также необходима при сохранении номера доступа телефонной карты или PIN-кода в телефонной книге (стр. 32).

**Пример:** Если необходимо набрать номер доступа к линии “0” при выполнении внешних вызовов через АТС:

1. **[0]** → **P**
2. Наберите телефонный номер. →

#### Примечание:

- Пауза длительностью 3 секунды вставляется при каждом нажатии **P**. При необходимости нажимайте кнопку повторно для создания более долгих пауз.

## 3.1.2 С помощью основного блока



- 1 Снимите трубку или нажмите **[МОНИТОР]**.
- 2 Наберите номер телефона.
  - Снимите трубку, чтобы поговорить с абонентом, если используется **[МОНИТОР]**.
- 3 Чтобы закончить разговор, положите трубку на место.

**Примечание:**

- Набрать номер можно также, выполнив шаг 2 перед шагом 1.

**Для повторного набора последнего номера, набранного с основного блока**

1. Снимите трубку или нажмите **[МОНИТОР]**.
2. **[ПОВТОРНЫЙ НАБОР/ПАУЗА]**
  - Если линия занята, когда вы звоните по телефону с помощью кнопки **[МОНИТОР]**, аппарат автоматически набирает номер 2 раза или больше.

**Для отключения микрофона во время разговора**

Если во время вызова микрофон отключен, вы слышите своего абонента, а он вас не слышит.

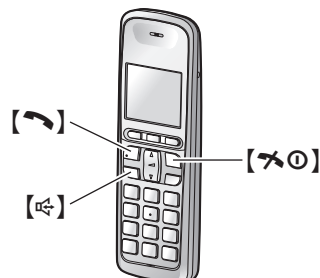
Нажмите **[ОТКЛЮЧЕНИЕ МИКРОФОНА]**.

- Для отмены отключения микрофона нажмите **[ОТКЛЮЧЕНИЕ МИКРОФОНА]**.

## 3.2 Ответ на телефонные вызовы

## 3.2.1 С помощью беспроводной трубки

При получении вызова индикатор звонка на беспроводной трубке мигает.



- 1 Когда беспроводная трубка звонит, возьмите беспроводную трубку и нажмите **[📞]** или **[📞]**.
  - На вызов можно также ответить, нажав любую клавишу набора номера от **[0]** до **[9]**, **[\*]** или **[#]** (**функция ответа нажатием любой клавиши**).
- 2 Чтобы закончить разговор, нажмите **[📞]** или поместите беспроводную трубку в зарядное устройство.

**Функция автоматического начала разговора (беспроводная трубка)**

На вызов можно ответить, просто подняв беспроводную трубку с зарядного устройства. Клавишу **[📞]** можно не нажимать. О включении этой функции см. стр. 71.

## 3.2.2 С помощью основного блока

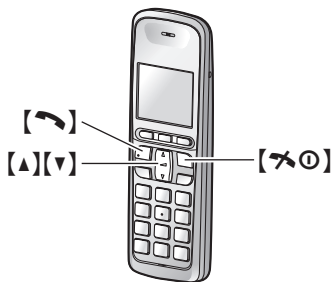
- 1 Когда аппарат звонит, снимите трубку.
- 2 По окончании разговора положите трубку.

### 3.3 Телефонная книга беспроводной трубки

В телефонной книге беспроводной трубки можно сохранить 100 записей.

Если система укомплектована дополнительными беспроводными трубками (стр. 74), то каждая беспроводная трубка может иметь собственную телефонную книгу.

- Основной блок снабжен собственной телефонной книгой (стр. 33).
- Записи телефонной книги можно копировать между основным блоком и беспроводной трубкой или между двумя беспроводными трубками (стр. 77).



#### 3.3.1 Сохранение записей телефонной книги

- 1 →
- 2 “Новая Запись” → **OK**
- 3 Введите имя до 16 знаков (о вводе знаков см. стр. 79). → **OK**
  - Режим ввода знаков можно изменить, нажав **1/A/?** (стр. 79).
- 4 Введите телефонный номер до 24 цифр. → **OK** 2 раза
  - Чтобы добавить другие записи, повторите, начиная с шага 3.
- 5 **[\*0]**

#### 3.3.2 Телефонный вызов с помощью телефонной книги

- 1
- 2 Нажимайте **[▲]** или **[▼]** для отображения необходимой записи.
  - Записи в телефонной книге можно листать, нажимая и удерживая **[▼]** или **[▲]**.
- 3

#### Поиск записи по первой букве

1.
  - При необходимости измените режим ввода знаков: **A/B/C** → Нажмите **[▼]** или **[▲]**, чтобы выбрать режим ввода знаков. → **OK**
2. Нажмите клавишу набора номера от (**[0]** до **[9]**), содержащую искомый знак (стр. 79).

- Нажимайте эту же клавишу, чтобы отобразить первую запись, соответствующую каждому знаку, находящемуся на этой клавише.
- При отсутствии записи, соответствующей выбранному знаку, отображается следующая запись.

3. Нажимайте **[▲]** или **[▼]**, чтобы прокрутить записи телефонной книги, если необходимо.

#### 3.3.3 Редактирование сохраненной записи

##### Изменение имени, номера телефона

1. Найдите нужную запись (стр. 32). →
2. “Редакт.” → **OK**
3. При необходимости отредактируйте имя. Подробнее о процедуре сохранения см. на стр. 32. → **OK**
4. Исправьте телефонный номер, если это необходимо. Подробнее о процедуре сохранения см. на стр. 32. → **OK** 2 раза
5. **[\*0]**

#### 3.3.4 Удаление сохраненной записи

##### Удаление определенной записи

1. Найдите нужную запись (стр. 32). →
2. “Удалить” → **OK**
3. “Да” → **OK** → **[\*0]**

##### Удаление всех записей

1. →
2. “Удалить Все” → **OK**
3. “Да” → **OK**
4. “Да” → **OK** → **[\*0]**

### 3.4 Последовательный набор (только беспроводная трубка)

Эта функция позволяет набирать номера телефонов из телефонной книги беспроводной трубки во время вызова. Например, данную функцию можно использовать для набора номера доступа телефонной карты или PIN-кода банковского счета, которые сохранены в телефонной книге беспроводной трубки, что избавляет вас от необходимости набирать каждый номер вручную.

- 1 Во время внешнего вызова нажмите . → **OK**
- 2 Нажимайте **[▲]** или **[▼]** для выбора нужной записи.
  - О поиске по первому знаку (индексному поиску) см. стр. 32.
- 3 Нажмите **OK**, чтобы набрать номер.

#### Примечание:

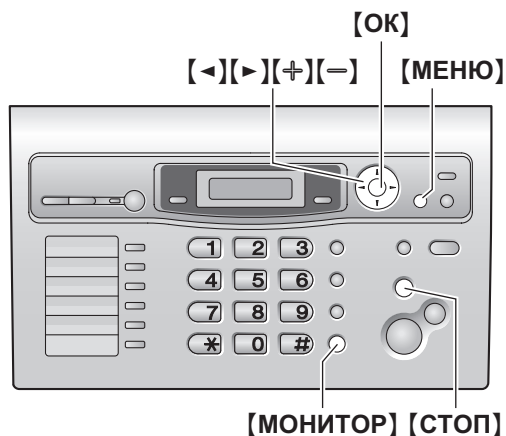
- При сохранении в телефонной книге номера доступа телефонной карты и PIN-кода в виде одной записи телефонной книги нажимайте **[P]** для добавления пауз после номера и PIN-кода по мере необходимости (стр. 30).
- Если используется дисковый/импульсный набор, необходимо нажать **[\*]** (тональный) перед нажатием на шаге 1, чтобы временно изменить режим набора на

тональный. При добавлении записей в телефонную книгу рекомендуется вставлять **[\*]** (тональный) в начале номеров телефонов, которые будут набираться последовательно (стр. 32).

## 3.5 Телефонная книга основного блока

Телефонная книга позволяет делать вызовы, не прибегая к ручному набору. В телефонной книге можно сохранить 100 имен и телефонных номеров.

- Беспроводная трубка оборудована собственной телефонной книгой (стр. 32).
- Записи телефонной книги можно копировать между основным блоком и беспроводной трубкой (стр. 77).
- С помощью телефонной книги можно также отправлять факсы (стр. 45).



### 3.5.1 Сохранение записей телефонной книги

- 1 Нажимайте **[МЕНЮ]** до отображения “ТЕЛ КНИГА УСТ”.
- 2 **[>]**
  - На дисплее отображается количество записей в телефонной книге.
- 3 Введите имя до 16 знаков (инструкции см. стр. 79).
- 4 **[ОК]**
- 5 Введите телефонный номер до 24 цифр.
- 6 **[ОК]**
  - Для программирования других записей повторите шаги с 3 по 6.
- 7 Нажмите **[МЕНЮ]** для выхода.

#### Примечание:

- Сохраненные записи можно просмотреть, напечатав список телефонных номеров (стр. 101).

#### Для исправления ошибки

1. Нажмите **[<]** или **[>]** для перевода курсора к неверно введенному знаку/цифре.
2. **[СТОП]**
  - Чтобы удалить все знаки/цифры, нажмите и удерживайте **[СТОП]**.
3. Введите правильный знак/цифру.

### 3. Телефон

#### Чтобы удалить знак/цифру

Нажимайте [**<**] или [**>**] для перевода курсора к знаку, который следует удалить, и нажмите [**СТОП**].

#### Для вставки знака/цифры

1. Нажмите [**<**] или [**>**] для перевода курсора в позицию справа от места вставки знака/цифры.
2. Введите знак/цифру.

#### 3.5.2 Телефонный вызов с помощью телефонной книги

До использования этой функции занесите нужные имена и номера телефонов в телефонную книгу (стр. 33).

- 1 [**>**]
  - Убедитесь, что на входе документов нет документов.
- 2 Нажимайте [**+**] или [**-**] для отображения нужного пункта.
- 3 Снимите трубку или нажмите [**МОНИТОР**].
  - Аппарат начинает набирать номер автоматически.

#### Поиск имени по первой букве

Пример: "LISA"

1. [**>**]
  - Убедитесь, что на входе документов нет документов.
2. Нажмите [**+**] или [**-**], чтобы открыть телефонную книгу.
3. Нажимайте [**5**] до отображения любого имени, начинающегося с "L" (см. таблицу знаков на стр. 79).
  - Для поиска символов нажмите [**1**].
4. Нажимайте [**=**] до отображения "LISA".
  - Для прекращения поиска нажмите [**СТОП**].
  - Чтобы набрать номер отображаемого абонента, снимите трубку или нажмите [**МОНИТОР**].

#### 3.5.3 Редактирование сохраненной записи

- 1 [**>**]
  - Убедитесь, что на входе документов нет документов.
- 2 Нажимайте [**+**] или [**-**] для отображения нужного пункта.
- 3 [**МЕНЮ**]
- 4 [**\***]
  - Если имя редактировать не нужно, перейдите к шагу 6.
- 5 Отредактируйте имя. Подробнее о процедуре сохранения см. на стр. 33.
- 6 [**ОК**]
  - Если телефонный номер редактировать не нужно, перейдите к шагу 8.
- 7 Отредактируйте телефонный номер. Подробнее о процедуре сохранения см. на стр. 33.
- 8 [**ОК**]
  - Для редактирования других записей повторите шаги с 2 по 8.
- 9 Нажмите [**СТОП**] для выхода.

#### 3.5.4 Удаление сохраненной записи

- 1 [**>**]
  - Убедитесь, что на входе документов нет документов.
- 2 Нажимайте [**+**] или [**-**] для отображения нужного пункта.
- 3 [**МЕНЮ**]
- 4 [**##**]
  - Чтобы отменить удаление, нажмите [**СТОП**].
- 5 [**ОК**]
  - Чтобы удалить другие записи, повторите шаги с 2 по 5.
- 6 Нажмите [**СТОП**] для выхода.

### 3.6 Однокнопочный набор номера (только основной блок)

Для быстрого доступа к часто набираемым номерам аппарат снабжен функцией однокнопочного набора номера.

#### 3.6.1 Сохранение записей для однокнопочного набора номера

- Станции с 1 по 3 также можно использовать как клавиши рассылки (стр. 45).
- С помощью функции однокнопочного набора можно также отправлять факсы (стр. 45).



- 1 Нажимайте [**МЕНЮ**] до отображения "ТЕЛ КНИГА УСТ".
- 2 Нажмите одну из клавиш однокнопочного набора.  
**Для станции 1-3:**  
Нажмите одну из клавиш станции, нажимайте [**+**] или [**-**] для выбора "РЕЖ НАБ Н-РА", а затем нажмите [**ОК**].  
**Для станций 4-5:**  
Нажмите одну из клавиш станций.  
**Для станций 6-10:**  
Нажмите [**НИЖ.РЕГИСТР**], а затем нажмите одну из клавиш станций.
- 3 Введите имя до 16 знаков (инструкции см. стр. 79).
- 4 [**ОК**]

- 5 Введите телефонный номер до 24 цифр.
- 6 **[OK]**
  - Для программирования других записей повторите шаги с 2 по 6.
- 7 Нажмите **[СТОП]** для выхода.

**Примечание:**

- Сохраненные записи можно просмотреть, напечатав список телефонных номеров (стр. 101).

**Для исправления ошибки**

1. Нажмите **[←]** или **[→]** для перевода курсора к неверно введенному знаку/цифре.
2. **[СТОП]**
  - Чтобы удалить все знаки/цифры, нажмите и удерживайте **[СТОП]**.
3. Введите правильный знак/цифру.

**3.6.2 Как делать вызовы с помощью функции однокнопочного набора**

До использования этой функции занесите нужные имена и номера телефонов в память для пользования функцией однокнопочного набора.

- 1 Снимите трубку или нажмите **[МОНИТОР]**.
- 2 Нажмите одну из клавиш однокнопочного набора.

**Для станций 1–5:**

Нажмите клавишу станции.

**Для станций 6–10:**

Нажмите **[НИЖ.РЕГИСТР]**, а затем нажмите клавишу станции.

- Аппарат начинает набирать номер автоматически.

**3.6.3 Редактирование сохраненной записи**

- 1 **[→]**
  - Убедитесь, что на входе документов нет документов.
- 2 Нажимайте **[+]** или **[=]** для отображения необходимой записи.
  - Запись однокнопочного набора номера отображается с номером клавиши станции, например: “<A01>”.
- 3 **[МЕНЮ]**
- 4 **[\*]**
  - Если имя редактировать не нужно, перейдите к шагу 6.
- 5 Отредактируйте имя. Подробнее о процедуре сохранения см. на стр. 34.
- 6 **[OK]**
  - Если телефонный номер редактировать не нужно, перейдите к шагу 8.
- 7 Отредактируйте телефонный номер. Подробнее о процедуре сохранения см. на стр. 34.
- 8 **[OK]**
  - Для редактирования других записей повторите шаги с 2 по 8.
- 9 Нажмите **[СТОП]** для выхода.

**3.6.4 Удаление записи**

- 1 **[→]**
  - Убедитесь, что на входе документов нет документов.
- 2 Нажимайте **[+]** или **[=]** для отображения необходимой записи.
- 3 **[МЕНЮ]**
- 4 **[#]**
  - Чтобы отменить удаление, нажмите **[СТОП]**.
- 5 **[OK]**
  - Чтобы удалить другие записи, повторите шаги с 2 по 5.
- 6 Нажмите **[СТОП]** для выхода.

### 3.7 Услуга идентификации вызывающего абонента (АОН и Caller ID)

**Важно:**

- Этот аппарат поддерживает услугу АОН и услугу Caller ID. Услуга Caller ID соответствует стандарту ETSI ETS300659 и доступна в 2 протоколах: FSK и DTMF. Для отображения телефонных номеров вызывающих абонентов необходимо подключить соответствующую услугу у вашего оператора связи/в телефонной компании. Подробнее об этом можно узнать у вашего оператора связи/в телефонной компании.
- В некоторых регионах услуга отображения имени может не предоставляться. Более подробные сведения можно получить в вашей телефонной компании.

#### 3.7.1 Как выбрать услугу идентификации вызывающего абонента (АОН или Caller ID)

Выберите режим идентификации вызывающего абонента, который используется вашим оператором связи. Подробнее об этом можно узнать у оператора связи.

Для пользователей услуги АОН или Caller ID рекомендуется установка **“АВТО”/“Авто”** (по умолчанию), позволяющая избежать неполадок в случае изменения услуги в будущем.

**С помощью беспроводной трубки**

Доступно 4 режима:

**“Авто”** (по умолчанию): аппарат автоматически опознает услугу АОН или Caller ID в зависимости от того, какая услуга предоставляется.

**“Вкл. АОН”**: установка аппарата на услугу АОН.

**“Вкл. Caller ID”**: установка аппарата на услугу Caller ID.

Чтобы использовать услугу Caller ID, необходимо подключить ее.

**“Выкл. АОН”**: отключение режима АОН.

1

2 **“Настр. Базы”** → **OK**

3 **“АОН”** → **OK**

4 **“Режим”** → **OK**

5 Выберите нужный режим. → **OK** → **[\*0]**

**С помощью основного блока:**

**“АВТО”** (по умолчанию): аппарат автоматически опознает услугу АОН или Caller ID в зависимости от того, какая услуга предоставляется.

**“Вкл. АОН”**: установка аппарата на услугу АОН.

**“CALLER ID”**: установка аппарата на услугу Caller ID. Чтобы использовать услугу Caller ID, необходимо подключить ее.

**“ВЫКЛ. АОН”**: отключение режима АОН.

1 **[МЕНЮ]** → **[\*][2][7]**

2 Нажимайте **[+]** или **[-]** для отображения необходимой записи.

3 **[OK]**

4 Нажмите **[МЕНЮ]** для выхода.

**Примечание:**

- Чтобы аппарат мог отображать номер вызывающего абонента корректно, пользователям АОН могут потребоваться некоторые дополнительные настройки (стр. 41).
- После изменения режима идентификации вызывающего абонента на беспроводной трубке быстро мигает **Y**. Это обычное явление. Беспроводную трубку можно использовать после того, как **Y** перестанет мигать.
- Если услуга, предоставляемая в вашей местности, изменяется с АОН на Caller ID:
  - Необходимо ее подключение у вашего оператора связи/в телефонной компании.
  - Измените режим идентификации вызывающего абонента на **“АВТО”/“Авто”** или **“CALLER ID”/“Вкл. Caller ID”**.
- При установке **“Вкл. АОН”/“Вкл. АОН”** внешние абоненты будут слышать голосовые указания. Вызовы завершаются автоматически, если нет ответа. Можно изменить ограничение продолжительности звонка перед разъединением вызова (стр. 42).

#### 3.7.2 Получение информации о вызывающем абоненте

При получении внешнего вызова на дисплее отображается имя или номер телефона вызывающего абонента. Вы можете решить, следует ли отвечать на вызов.

Аппарат автоматически сохраняет информацию о вызывающих абонентах (телефонный номер, имя, дата и время вызова) для последних 50 вызывавших абонентах. Информацию о вызывавших абонентах (по одному абоненту) можно просматривать на дисплее (стр. 38) или напечатать весь список вызывавших абонентов (стр. 101).

**Примечание:**

- Пользователи АОН могут выбирать количество цифр для отображения номера (стр. 41).
- Если полученная информация об абоненте соответствует телефонному номеру, сохраненному с помощью функции однокнопочный набор или в телефонной книге, то отображается и регистрируется сохраненное имя.
- Если аппарат подсоединен к системе УАТС (учрежденческая телефонная станция), вы можете не получить достоверную информацию о вызывающем абоненте. Проконсультируйтесь у поставщика УАТС.

#### Для пользователей услуги Caller ID (по протоколу FSK)

Если аппарат не может принять информацию о вызывающем абоненте, отображается следующее сообщение:

**“НОМЕР НЕДОСТУПЕН”/“Абон вне Зоны”**: вызывающий абонент набирает номер в местности, где услуга идентификации вызывающих абонентов не поддерживается.  
**“ЧАСТНЫЙ АБОНЕНТ”/“Скрыт. номер”**: вызывающий абонент запретил отправлять информацию о себе.

#### Пропущенные вызовы

Если информация о вызывающем абоненте получена, но вызов остался без ответа, то аппарат обрабатывает вызов как пропущенный. Число пропущенных вызовов отображается на дисплее (на беспроводной трубке также отображается **Y**). Это позволяет понять, следует ли просматривать список

вызывавших абонентов, чтобы узнать, кто звонил в ваше отсутствие.

Даже если в списке вызывавших абонентов просмотрен только один пропущенный вызов (стр. 38), **→** исчезает с дисплея. Сообщение **→** отображается вновь при поступлении нового вызова.

---

#### Просмотр информации о вызывающем абоненте с помощью печати списка вызывавших абонентов (только основной блок)

- О том, как распечатать отчет вручную, см. стр. 101.
- Чтобы автоматически распечатывать отчет после каждых 50 новых вызовов, включите функцию #26 (стр. 66).

---

#### Ожидание вызова и Caller ID ожидание вызова (для пользователей услуги Caller ID)

Для пользования функцией ожидания вызова необходимо подключить услугу ожидания вызова у вашего оператора связи/в телефонной компании.

Эта функция позволяет принимать вызовы в тот момент, когда вы уже говорите по телефону. При поступлении вызова во время разговора по телефону вы услышите тональный сигнал ожидающего вызова.

**Если вы являетесь абонентом услуги определения номера вызывающего абонента (Caller ID) и услуги ожидающего вызова с определением номера вызывающего абонента**, сведения о 2-м вызывающем абоненте отображаются на дисплее основного блока или беспроводной трубки, которые используются после тонального сигнала ожидающего вызова.

1. Нажмите **[ФЛЭШ]** на основном блоке или **[R/☎]** на беспроводной трубке, чтобы ответить на второй вызов.
2. Для переключения между вызовами нажмите **[ФЛЭШ]** на основном блоке или **[R/☎]** на беспроводной трубке.

#### Примечание:

- Подробнее о наличии и предоставлении этой услуги в вашей местности можно узнать у вашего оператора связи/в телефонной компании.


---

### 3.7.3 Голосовой АОН (только для беспроводной трубки)

Эта функция позволяет узнать телефонный номер звонящего, не глядя на дисплей. Если вы используете услугу АОН или Caller ID, при получении информации о вызывающем абоненте аппарат объявляет номер телефона абонента через громкоговоритель беспроводной трубки. По умолчанию установлено “Вкл.”.

Чтобы использовать эту функцию, необходимо включить функцию голосового АОН.

Подробнее об этом, а также о наличии услуг можно узнать у оператора связи/в телефонной компании.

- 1 
- 2 “Наст. Трубки” → **OK**
- 3 “Голос. АОН” → **OK**
- 4 “Вкл.” или “Выкл.” → **OK** → **[\*☎]**

#### Примечание:

- Если громкость звонка выключена, объявления через голосовой АОН не воспроизводятся.

- Телефонный номер объявляется только на русском языке.

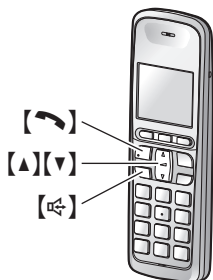
## 3.8 Просмотр и обратный вызов с помощью информации о вызывавшем абоненте

Важно:

- Если код города полученного телефонного номера совпадает с вашим, код города следует удалить до выполнения ответного вызова. О редактировании имени см. стр. 39.
- Доступ к списку вызывавших абонентов одновременно может выполнять только 1 человек.
- Проверьте правильность установки даты и времени аппарата (стр. 26).

В зависимости от выбранного языка, месяц отображается при помощи цифр или 3 букв.

### 3.8.1 С помощью беспроводной трубки



- 1
- 2 “Вход. Вызовы” → **OK**
- 3 Нажмите клавишу навигации вниз [**▼**], чтобы найти самый последний вызов, или нажмите клавишу навигации вверх [**▲**], чтобы найти самый ранний вызов.
  - Если на экране отображается имя другого абонента, можно переключать экран между именем и соответствующим номером, нажимая .
  - Чтобы удалить элемент, нажмите **X**. → “Да” → **OK**
- 4 Нажмите [**↶**] или [**↷**], чтобы начать набор номера.

### 3.8.2 С помощью основного блока

На дисплее отображается количество новых вызовов в режиме ожидания.

Пример: 

10 НОВ ВЫЗ. 10:59	00
----------------------	----



- 1 **[СПИСОК ВЫЗОВОВ]**
- 2 Нажмите [**-**], чтобы найти информацию о последнем полученном вызове.
  - Если вы нажмете [**+**], порядок на дисплее будет изменен на обратный.
- 3 Чтобы сделать обратный вызов, снимите трубку или нажмите **[МОНИТОР]**.
  - Аппарат начинает набирать номер автоматически.
  - Чтобы отправить факс, вставьте документ ЛИЦЕВОЙ СТОРОНОЙ ВНИЗ и нажмите **[СТАРТ]**.

#### Изменение отображения информации о вызывающем абоненте

Нажмите **[СПИСОК ВЫЗОВОВ]** несколько раз после отображения на дисплее информации о вызывающем абоненте.

Пример: 

SAM LEE 20 ИЮЛ 11:20 ✓
↑
1345678901 20 ИЮЛ 11:20 ✓

- Флажок ✓ на дисплее означает, что элемент уже просмотрен или на него сделан ответ.

#### Отображение при просмотре

- Если аппарат не может получить имя, на дисплее отображается “Имя не доступно”.

### 3.8.3 Символы и операции для информации о вызывавшем абоненте

#### Что означает "✓"

Если элемент уже просмотрен или на него дан ответ, на дисплее отображается "✓", даже если это было сделано с другого аппарата.

#### Для прекращения просмотра

Нажмите [**✕**] на беспроводной трубке или [**СТОП**] на основном блоке.

## 3.9 Редактирование номера телефона вызывавшего абонента до обратного вызова

### 3.9.1 С помощью беспроводной трубки

- 1
- 2 "Вход. Вызовы" → **OK**
- 3 Нажимайте [**▲**] или [**▼**] для отображения необходимой записи.
  - Если на экране отображается имя другого абонента, можно переключать экран между именем и соответствующим номером, нажимая
- 4 → "Редакт. и Вызов" → **OK**
- 5 Исправьте номер.
  - Нажмите клавишу набора номера (от [**0**] до [**9**]), чтобы добавить, [**C**], чтобы удалить.
- 6 [**↶**] или [**↷**]

### 3.9.2 С помощью основного блока

- 1 **[СПИСОК ВЫЗОВОВ]**
- 2 Нажимайте [**+**] или [**-**] для отображения нужного пункта.
- 3 Нажмите **[СПИСОК ВЫЗОВОВ]** несколько раз для отображения номера телефона.
- 4 Чтобы вставить цифру перед телефонным номером, нажмите нужную кнопку набора номера (с [**0**] по [**9**]).
  - Режим редактирования также можно вызвать, нажав [**\***].
- 5 Чтобы перезвонить вызывавшему абоненту по отредактированному номеру, снимите трубку или нажмите **[МОНИТОР]**.
  - Аппарат начинает набирать номер автоматически.
  - Чтобы отправить факс, вставьте документ ЛИЦЕВОЙ СТОРОНОЙ ВНИЗ и нажмите **[СТАРТ]**.

#### Примечание:

- Отредактированный телефонный номер не сохраняется как информация о вызывающем абоненте. О его сохранении в телефонной книге см. стр. 40.

#### Для исправления ошибки

1. Нажмите [**◀**] или [**▶**] для перевода курсора к неверно введенной цифре.
2. Нажмите **[СТОП]** для удаления номера.
3. Введите правильную цифру.

#### Для удаления цифры

Нажмите [**◀**] или [**▶**] для перевода курсора к знаку, который надо удалить, и нажмите **[СТОП]**.

#### Для вставки цифры

1. Нажмите [**◀**] или [**▶**] для перевода курсора в позицию справа от места вставки номера.
2. Введите номер.

## 3.10 Удаление информации о вызывавшем абоненте

### 3.10.1 С помощью беспроводной трубки

- 1
- 2 “Вход. Вызовы” → **OK**
- 3 Нажимайте [**▲**] или [**▼**] для отображения необходимой записи. →
- 4 “Удалить” → **OK**
  - Для удаления всех записей выберите “Удалить Все”. → **OK**
- 5 “да” → **OK** → [**✶**0]

### 3.10.2 С помощью основного блока

Для удаления информации о всех вызывавших абонентах

1. Нажимайте [**МЕНЮ**] до отображения “РЕД. СП. ВЫЗ. АБОН.”.
2. [**>**]
  - Отображается “УДАЛ. СП. ВЫЗ. АБОН.”.
3. [**OK**]
  - Чтобы отменить удаление, нажмите [**СТОП**], а затем [**МЕНЮ**].
4. [**OK**]
5. Нажмите [**СТОП**] для выхода.

Для удаления информации об определенном вызывавшем абоненте

1. [**СПИСОК ВЫЗОВОВ**]
2. Нажимайте [**+**] или [**-**] для отображения нужного пункта.
3. [**<**]
  - Чтобы отменить удаление, нажмите [**СТОП**] 2 раза.
4. [**OK**]
  - Чтобы удалить другие записи, повторите шаги с 2 по 4.
5. Нажмите [**СТОП**] для выхода.

## 3.11 Сохранение информации о вызывавших абонентах в телефонной книге

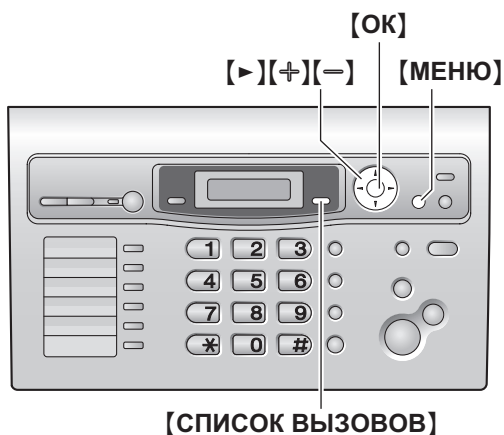
Важно:

- Эта функция недоступна, если информация о вызывавшем абоненте не включена в телефонный номер.

### 3.11.1 В беспроводной трубке

- 1
- 2 “Вход. Вызовы” → **OK**
- 3 Нажимайте [**▲**] или [**▼**] для отображения необходимой записи. →
- 4 “Добавить Запись” → **OK**
- 5 Если требуется имя, введите имя до 16 знаков (о вводе знаков см. стр. 79). → **OK**
- 6 Введите телефонный номер до 24 цифр. → **OK** → **OK** → [**✶**0]

### 3.11.2 В основном блоке



- 1 [**СПИСОК ВЫЗОВОВ**]
- 2 Нажимайте [**+**] или [**-**] для отображения нужного пункта.
- 3 [**МЕНЮ**]
- 4 [**>**]
  - Если имя редактировать не нужно, перейдите к шагу 6.
- 5 Если необходимо имя, введите имя, не превышающее 16 знаков (стр. 79).
- 6 [**OK**]
  - Если требуется отредактировать номер, смотрите стр. 39.
- 7 [**OK**]

**Примечание:**

- Записи, сохраненные в телефонной книге, можно просмотреть, напечатав список телефонных номеров (стр. 101).
- Если требуется отредактировать имя, смотрите стр. 34.
- Если сохраненная запись не включает в себя имя вызывающего абонента, введите имя вручную. См. инструкции на стр. 34.

## 3.12 Сохранение информации о вызывавших абонентах в памяти однокнопочного набора



- 1 **[СПИСОК ВЫЗОВОВ]**
- 2 Нажимайте **[+]** или **[-]** для отображения нужного пункта.
- 3 **[МЕНЮ]**
- 4 Выберите клавишу станции.  
 Для станции 1–3:  
 Нажмите клавишу нужной станции, нажимайте **[+]** или **[-]** для выбора “РЕЖ НАБ Н-РА”, а затем нажмите **[ОК]**.  
 Для станций 4–5:  
 Нажмите клавишу станции.  
 Для станций 6–10:  
 Нажмите **[НИЖ.РЕГИСТР]**, а затем нажмите клавишу станции.
  - Если имя редактировать не нужно, перейдите к шагу 6.
- 5 Если необходимо имя, введите имя, не превышающее 16 знаков (стр. 79).
- 6 **[ОК]**
  - Если требуется отредактировать номер, смотрите стр. 39.
- 7 **[ОК]**

**Примечание:**

- Записи, сохраненные в памяти однокнопочного набора, можно проверить, напечатав список телефонных номеров (стр. 101).
- Если требуется отредактировать имя, смотрите стр. 35.

- Если сохраненная запись не включает в себя имя вызывающего абонента, введите имя вручную. См. инструкции на стр. 35.
- Если вы назначили запись клавише, которая уже содержит какую-либо запись, эта запись замещается новой.
- Станции с 1 по 3 также можно использовать как клавиши рассылки (стр. 45).

## 3.13 Настройки идентификации вызывающих абонентов для пользователей АОН

Следующие настройки установлены изготовителем в стандартные значения. Изменение этих настроек может повысить или понизить надежность АОН.

### 3.13.1 Выбор числа цифр для отображения

Можно выбрать количество цифр телефонного номера отображения. Чтобы номер отображался правильно, эта установка должна быть настроена на количество цифр в телефонном номере в вашем городе (например, 7 цифр в Москве). (Подробнее см. функцию #29 на стр. 67.)

#### С помощью беспроводной трубки

- 1
- 2 “Настр. Базы” → **OK**
- 3 “АОН” → **OK**
- 4 “Число Цифр” → **OK**
- 5 Выберите нужную установку. → **OK** → **[\*0]**

#### С помощью основного блока:

- 1 **[МЕНЮ]** → **[#][2][9]**
- 2 Нажимайте от **[4]** до **[7]** для выбора нужной настройки.
- 3 **[OK]**
- 4 Нажмите **[МЕНЮ]** для выхода.

**Примечание:**

- В некоторых случаях информация о вызывающем абоненте не передается с телефонной станции или номер вызывающего абонента отображается неправильно.

### 3.13.2 Настройка сигналов запроса (только для беспроводной трубки)

Следующие параметры установлены изготовителем в стандартные значения. При изменении этих параметров надежность АОН может повыситься или понизиться.

#### Выбор числа сигналов запроса

Можно изменить число сигналов запроса, если информация о вызывающем абоненте не получена правильно.

- Заводская предустановка: 3.

- 1
- 2 “Настр. Базы” → **OK**
- 3 “АОН” → **OK**
- 4 “Число Сигналов” → **OK**

### 3. Телефон

- 5 Введите число сигналов запроса (от 1 до 5). → **OK** → **[\*0]**

#### Выбор длительности сигналов запроса

Можно изменить длительность сигналов запроса, если информация о вызывающем абоненте не получена правильно.

- Заводская предустановка: 140 мс (ms).

1 

2 “Настр. Базы” → **OK**

3 “АОН” → **OK**

4 “Длит. Сигнала” → **OK**

- 5 Введите длительность сигналов запроса (от 100 до 300 мс (ms); кратно 10). → **OK** → **[\*0]**

#### Выбор паузы между сигналами запроса

Можно изменить время между повторяющимися сигналами запроса, если информация о вызывающем абоненте не получена правильно.

- Заводская предустановка: 200 мс (ms).

1 

2 “Настр. Базы” → **OK**

3 “АОН” → **OK**

4 “Задерж. Сигнала” → **OK**

- 5 Введите длительность задержки (от 100 до 900 мс (ms); кратно 50). → **OK** → **[\*0]**

#### Выбор паузы при ответе на вызов

Можно изменить длительность паузы сигналов запроса, если информация о вызывающем абоненте не получена правильно.

- Заводская предустановка: 200 мс (ms).

1 

2 “Настр. Базы” → **OK**

3 “АОН” → **OK**

4 “Задер 1-го Сигн” → **OK**

- 5 Введите длительность задержки (от 100 до 900 мс (ms); кратно 50). → **OK** → **[\*0]**

#### Выбор лимита времени звонка

Аппарат продолжает звонить до истечения лимита звонка даже после того, как вы ответите на вызов, сняв трубку на другом телефоне, подключенному к той же телефонной линии. Звонок, подаваемый аппаратом, может помешать разговору по другому телефону. Длительность звонка можно уменьшить, выбрав лимит времени звонка.

- Заводская предустановка: 120 сек.

1 

2 “Настр. Базы” → **OK**

3 “АОН” → **OK**

4 “Лимит сигн. Зв.” → **OK**

- 5 Выберите нужную установку. → **OK** → **[\*0]**

#### Примечание:

- Если установлено слишком короткое время звонка, вызывающий абонент может быть отсоединен до ответа на вызов.

## 4.1 Отправка факса вручную



- 1 Отрегулируйте положение направляющих документа (①) по действительному размеру документа.
- 2 Вставьте документ (до 15 страниц) ЛИЦЕВОЙ СТОРОНОЙ ВНИЗ. При этом происходит захват документа и звучит однократный сигнал.
  - Если направляющие документа не отрегулированы по размеру документа, отрегулируйте их.
- 3 При необходимости нажимайте [+] или [-] для выбора нужного разрешения.

### 4 [МОНИТОР]

5 Наберите номер факса.

6 Когда слышен тональный сигнал факса:  
Нажмите [СТАРТ].

**Если абонент отвечает на ваш вызов:**

Снимите трубку и попросите абонента нажать кнопку старта. Услышав тональный сигнал факса, нажмите [СТАРТ].

#### Примечание:

- Нажав [СТАРТ], вы можете положить трубку.

#### Для остановки отправки

Нажмите [СТОП].

#### Выбор разрешающей способности

Выберите разрешающую способность в соответствии с типом документа.

- “СТАНДАРТНОЕ”: для типографских или печатных документов с нормальным размером букв.
- “ЧЕТКОЕ”: для документов с мелкими буквами.
- “СВЕРХЧЕТКОЕ”: для документов с очень мелкими буквами. Эта установка действует, только если ваш абонент располагает совместимым факсимильным аппаратом.

- “ФОТО”: для документов, содержащих фотографии, темные рисунки и т.д.
- “СМЕШАН” (фотографии и текст): для документов, содержащих фотографии и текст.
- Использование параметров “ЧЕТКОЕ”, “СВЕРХЧЕТКОЕ”, “ФОТО” и “СМЕШАН” увеличивает время передачи.
- Если разрешающая способность изменена во время передачи, новая установка начинает действовать только со следующей страницы.

#### Для повторного набора последнего номера

1. [ПОВТОРНЫЙ НАБОР/ПАУЗА]

2. [СТАРТ]

- Если линия занята, аппарат автоматически набирает номер 2 раза или больше.
- Для отмены повторного набора нажмите [СТОП], затем нажмите [ОК].

#### Для передачи более 15 страниц за один раз

Вставьте первые 15 страниц документа. Добавляйте другие страницы (до 15 за раз) поверх ранее вставленных страниц в тот момент, когда в аппарат подается последняя страница.

#### Предварительный набор номера факса

Можно набрать номер факса до вставки документа. Это удобно, если нужно проверить номер факса вызываемого абонента.

1. Наберите номер факса.
2. Вставьте документ.
3. [СТАРТ]

#### Отправка из памяти (функция быстрого сканирования)

Можно сканировать документ в память перед отправкой.

1. Вставьте документ.
2. [БЫСТРОЕ СКАНИРОВАНИЕ]
3. Наберите номер факса.
4. [СТАРТ]

#### Резервирование передачи факса (Сохранение в память при приеме/передаче факса)


Можно резервировать передачу факса, даже когда аппарат получает факс или отправляет факс из памяти.

- До 3 резервирований при отправке.
  - До 4 резервирований при получении.
1. Вставьте документ во время получения факса или при передаче факса из памяти.
  2. Введите номер факса, используя клавиатуру набора номера, однокнопочный набор или телефонную книгу.
  3. [СТАРТ]

- Документ подается в аппарат и сканируется в память. Затем аппарат отправляет данные. Если размер документа превышает емкость доступной памяти, передача отменяется. Вы должны отправить весь документ вручную.
- Эту функцию нельзя использовать, если используется трубка, или если нажата клавиша [МОНИТОР] на основном блоке, клавиша [↶] или [↷] на беспроводной трубке.

## 4. Факс

### Для отправки факса с помощью беспроводной трубки

1. Во время беседы по телефону с другим абонентом вставьте документ и нажмите .
2. Выберите “Отправка факса”, а затем нажмите **OK**.
3. Нажмите **[\*0]** или поместите беспроводную трубку на зарядное устройство.

### Печать отчета об отправке

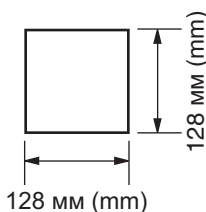
Отчет об отправке представляет собой напечатанное подтверждение результатов передачи. Чтобы напечатать отчет об отправке, активизируйте функцию #04 (стр. 64). Дополнительные сведения о сообщениях см. на стр. 81.

### Печать общего отчета

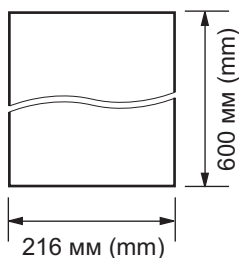
В общем отчете печатаются сведения о 30 последних факсах. О том, как распечатать отчет вручную, см. стр. 101. Чтобы печать выполнялась автоматически после каждых 30 отправленных и полученных факсов, активизируйте функцию #22 (стр. 66). Дополнительные сведения о сообщениях см. на стр. 81.

## 4.2 Требования к документу

### Минимальный размер документа

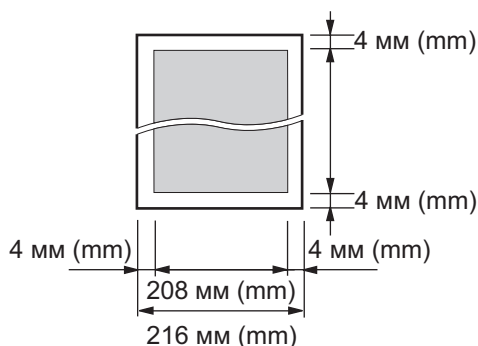


### Максимальный размер документа



### Ширина сканирования

- Сканируется затененная область.



### Плотность документа

- Отдельный лист:  
от 45 г/м<sup>2</sup> (g/m<sup>2</sup>) до 90 г/м<sup>2</sup> (g/m<sup>2</sup>)
- Несколько листов:  
от 60 г/м<sup>2</sup> (g/m<sup>2</sup>) до 80 г/м<sup>2</sup> (g/m<sup>2</sup>)

### Примечание:

- Удалите с документа скрепки, скобки и т.п.
- Не устанавливайте документы следующих типов: (скопируйте документ с помощью копировального аппарата и установите копию.)
  - Бумагу с химической обработкой поверхности (копировальная или безуглеродная бумага для копирования)
  - Электростатически заряженную бумагу
  - Скрученную, мятую или рваную бумагу
  - Бумагу с поверхностным покрытием
  - Бумагу с блеклым изображением
  - Бумагу с печатью на обороте, которая видна на просвет (например, газета)
- Убедитесь в том, что чернила, паста-корректор или жидкость на документе полностью высохли.
- Для того, чтобы установить документ, ширина которого меньше 210 мм (мм), рекомендуется сделать копию оригинала на бумаге формата A4 или Letter с помощью копировального аппарата, а затем установить копию оригинала.

### 4.3 Отправка факса с использованием функции однокнопочный набор и телефонной книги

До использования этой функции занесите нужные имена и номера телефонов в память для пользования функцией однокнопочного набора и в телефонную книгу (стр. 33, 34).

- 1 Отрегулируйте положение направляющих документа по действительному размеру документа.
- 2 Вставьте документ (до 15 страниц) ЛИЦЕВОЙ СТОРОНОЙ ВНИЗ. При этом происходит захват документа и звучит однократный сигнал.
  - Если направляющие документа не отрегулированы по размеру документа, отрегулируйте их.
- 3 При необходимости нажмите **[+]** или **[-]** несколько раз для выбора нужного разрешения (стр. 43).
- 4 Наберите номер факса.

#### Использование станций 1–5:

Нажмите клавишу станции.

#### Использование станций 6–10:

Нажмите **[НИЖ.РЕГИСТР]**, а затем нажмите клавишу станции.

#### Использование телефонной книги:

Нажмите **[>]**, затем нажимайте **[+]** или **[-]** для отображения нужной записи.

### 5 [СТАРТ]

#### Автоматический набор последнего номера

Если линия занята или нет ответа, аппарат автоматически набирает номер 2 раза или больше.

- Чтобы отменить повторный набор, **[СТОП]** → **[ОК]**.

#### Если аппарат не отправляет факс

- Убедитесь в том, что номер введен правильно, и что это номер факса.
- Убедитесь в том, что факсимильный аппарат вашего абонента отвечает, включив функцию тона соединения (функция #76 на стр. 69).

### 4.4 Групповая рассылка

Один и тот же документ можно отправить нескольким абонентам (до 20). Чтобы использовать эту функцию, сохраните телефонные номера факсов в памяти рассылки следующим образом.

**Рассылка:** сохранение записей с помощью памяти однокнопочного набора или телефонной книги (стр. 33, 34).

**Ручная рассылка:** сохранение записей с помощью памяти однокнопочного набора или телефонной книги (стр. 33, 34).

Сохранять записи вручную можно также с помощью клавиатуры набора номера.

Запрограммированные записи остаются в памяти рассылки, что позволяет использовать их несколько раз.

- Для рассылки используются клавиши станций 1–3. При этом однокнопочный набор не работает.

#### 4.4.1 Программирование телефонных номеров в памяти рассылки

- 1 Нажимайте **[МЕНЮ]** до отображения “**ТЕЛ КНИГА УСТ**”.
- 2 Нажмите одну из клавиш рассылки.

##### Для РАССЫЛКИ 1–2:

1. Нажмите одну из клавиш **[РАССЫЛКА]**.
2. Нажимайте **[+]** или **[-]** для выбора “**РАССЫЛКА**”.

##### Для выбора РУЧНОЙ РАССЫЛКИ:

1. **[РУЧНАЯ РАССЫЛКА]**
2. Нажимайте **[+]** или **[-]** для выбора “**РУЧН. РАССЫЛ**”.

### 3 [ОК]

- 4 Запрограммируйте номера.

#### Использование станций 1–5:

Нажмите клавишу станции.

#### Использование станций 6–10:

Нажмите **[НИЖ.РЕГИСТР]**, а затем нажмите клавишу станции.

#### Использование телефонной книги:

Нажимайте **[+]** или **[-]** для отображения нужного пункта. → **[ОК]**

#### Использование клавиатуры набора номера (только для РУЧНОЙ РАССЫЛКИ):

Наберите номер факса. → **[ОК]**

- Если вы ошиблись при вводе записи, нажмите **[СТОП]** для ее удаления.
- Для ввода других записей повторите этот шаг (до 20 записей).

- 5 Нажмите **[ОК]** после программирования всех нужных станций.
  - Для программирования еще одной клавиши рассылки повторите шаги с 2 по 5.
- 6 Нажмите **[СТОП]** для выхода.

#### Примечание:

- Проверьте сохраненные номера, распечатав список рассылки (стр. 101).

### 4.4.2 Добавление нового номера в память рассылки

После начального программирования можно добавить новые записи (в общей сложности до 20 номеров).

- 1 **[>]**
  - Убедитесь, что на входе документов нет документов.
- 2 Нажимайте **[+]** или **[=]** для отображения нужной памяти рассылки ("**<РАССЫЛКА1>**", "**<РАССЫЛКА2>**" или "**<РУЧН. РАССЫЛКА>**").
- 3 **[МЕНЮ]**
- 4 **[\*]**
- 5 Нажимайте **[+]** или **[=]** для отображения записи, которую следует добавить.
- 6 **[ОК]**
  - Для добавления других записей повторите шаги 5 и 6 (до 20 записей).
- 7 Нажмите **[СТОП]** для выхода.

#### Примечание:

- При добавлении новых записей в память РУЧНОЙ РАССЫЛКИ можно выбирать только сохраненные записи.

### 4.4.3 Удаление записи из памяти рассылки

- 1 **[>]**
  - Убедитесь, что на входе документов нет документов.
- 2 Нажимайте **[+]** или **[=]** для отображения нужной памяти рассылки ("**<РАССЫЛКА1>**", "**<РАССЫЛКА2>**" или "**<РУЧН. РАССЫЛКА>**").
- 3 **[МЕНЮ]**
- 4 **[#]**
- 5 Нажимайте **[+]** или **[=]** для отображения записи, которую следует удалить.
  - Чтобы отменить удаление, нажмите **[СТОП]**.
- 6 **[ОК]**
- 7 **[ОК]**
  - Чтобы удалить другие записи, повторите шаги с 5 по 7.
- 8 Нажмите **[СТОП]** для выхода.

### 4.4.4 Отправка документа абонентам, занесенным в память рассылки

- 1 Вставьте документ ЛИЦЕВОЙ СТОРОНОЙ ВНИЗ.
- 2 При необходимости нажмите **[+]** или **[=]** несколько раз для выбора нужного разрешения (стр. 43).
- 3 Нажмите нужную клавишу **[РАССЫЛКА]** (1-2) или **[РУЧНАЯ РАССЫЛКА]**.
  - Документ подается в аппарат и сканируется в память. Затем аппарат отправляет данные всем абонентам, набирая соответствующие номера один за другим.

#### Примечание:

- При выборе разрешения "**ЧЕТКОЕ**", "**СВЕРХЧЕТКОЕ**", "**ФОТО**" или "**СМЕШАН**" число страниц, которое может отправить аппарат, сокращается.

- Если размер документа превышает емкость доступной памяти, отправка отменяется.
- Если какой-либо телефонный номер занят или не отвечает, то он пропускается, и позднее выполняется повторный набор 2 раза или больше.
- После передачи сохраненный документ автоматически удаляется из памяти, и аппарат автоматически печатает отчет (**Отчет о рассылке**).

#### Для отмены передачи по рассылке

1. Нажимайте **[СТОП]** до отображения "**ОТМЕНА ОТПРАВКИ?**".
2. **[ОК]**

## 4.5 Разговор с вашим абонентом после передачи или приема факса

Вы можете поговорить с другим абонентом после отправки или получения факса (**функция голосового контакта**). Это сокращает дополнительные затраты и время на вторичный вызов.

**Важно:**

- Эту функцию можно использовать, только если факсимильный аппарат вашего абонента оборудован средством голосового контакта.

### 4.5.1 Запрос голосового контакта

- 1 Нажмите **[МОНИТОР]** во время отправки или получения факса.
  - На дисплее аппарата отображается “**ЗАПРОС РАЗГОВОРА**”. Факсимильный аппарат вашего абонента звонит.
  - Когда абонент отвечает, ваш аппарат звонит, и на дисплее отображается “**ОТВЕТИТЕ**”.
- 2 Снимите трубку для начала разговора.

**Примечание:**

- Когда ваш аппарат звонит при использовании этой функции, звук звонка несколько отличается от звонка при получении вызова.
- Если вы начали голосовой контакт при отправке факса, и ваш абонент отвечает, ваш аппарат звонит после отправки всех документов.
- Если вы начали голосовой контакт при получении факса, и ваш абонент отвечает, ваш аппарат звонит после получения текущей страницы.

### 4.5.2 Получение запроса на голосовой контакт

- 1 Если голосовой контакт начат вашим абонентом, ваш аппарат звонит, и на дисплее отображается “**ОТВЕТИТЕ**”.
- 2 Снимите трубку в течение 10 секунд для начала разговора.

**Примечание:**

- Если вы не ответите в течение 10 секунд после того, как аппарат зазвонит, линия разъединяется.

## 4.6 Выбор способа применения факсимильного аппарата

Выберите наиболее предпочтительный способ использования факсимильного аппарата.

- Использование автоответчика и/или факса (режим АО/ФАКС) в качестве телефона
- Использование только как факса (режим ФАКС)
- Использование преимущественно как телефона (режим ТЕЛЕФОН)
- Использование как телефона и/или факса (режим ТЕЛ/ФАКС)

### 4.6.1 Использование автоответчика и/или факса (режим АО/ФАКС) в качестве телефона

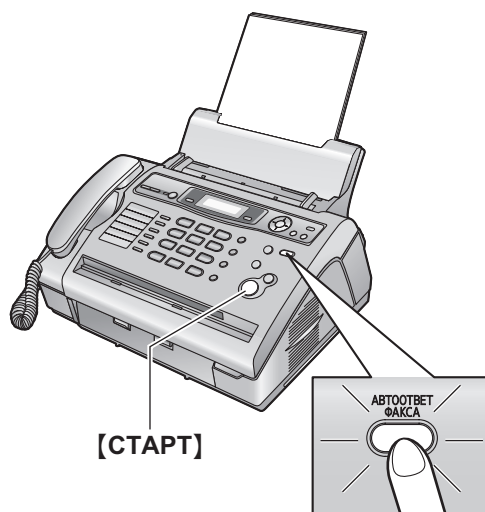
**Ваша ситуация**

Вы хотите отвечать на телефонные вызовы с помощью автоответчика и получать факсы автоматически.

**Настройка**

Установите факсимильный аппарат на режим АО/ФАКС (стр. 49), нажав **[АВТООТВЕТ ФАКСА]** несколько раз.

- Включается индикатор **[АВТООТВЕТ ФАКСА]** на основном блоке, и на дисплее беспроводной трубки отображается **[АВ]** (рядом с пиктограммой батареи).



**Примечание:**

- Предварительно убедитесь в том, что функция #77 установлена на “АО/ФАКС” (стр. 69).
- Не подсоединяйте автоответчик к той же телефонной линии, что и аппарат. Если автоответчик все же подсоединен, отключите функцию автоответа, нажав **[АВТООТВЕТ ФАКСА]** несколько раз.

**Как аппарат получает телефонные вызовы и факсы**

При получении телефонного вызова факсимильный аппарат автоматически записывает сообщение вызывающего абонента.

Если обнаружен тональный сигнал факса, факсимильный аппарат автоматически получает факс.

### 4.6.2 Использование только как факса (режим ФАКС)

#### Ваша ситуация

Вы располагаете отдельной телефонной линией, предназначенной для приема факсов.

#### Настройка

Установите факсимильный аппарат на режим ФАКС (стр. 49), нажав **[АВТООТВЕТ ФАКСА]** несколько раз.

- Включается индикатор **[АВТООТВЕТ ФАКСА]** на основном блоке, и на дисплее беспроводной трубки отображается **[аф]** (рядом с пиктограммой батарей).



#### Примечание:

- Предварительно убедитесь в том, что функция #77 установлена на «**ТОЛЬКО ФАКС**» (стр. 69).

#### Как аппарат получает факсы

Все входящие вызовы воспринимаются как факсы.

### 4.6.3 Использование преимущественно как телефона (режим ТЕЛЕФОН)

#### Ваша ситуация

Вы планируете отвечать на все вызовы самостоятельно. При получении факса вы должны принять его вручную.

#### Настройка

Установите факсимильный аппарат на режим ТЕЛЕФОН (стр. 50), нажав **[АВТООТВЕТ ФАКСА]** несколько раз.

- Выключается индикатор **[АВТООТВЕТ ФАКСА]** на основном блоке, и с дисплея беспроводной трубки исчезает **[аф]** (рядом с пиктограммой батарей).



#### Примечание:

- Предварительно убедитесь в том, что функция #73 установлена на «**ТЕЛ**» (стр. 69).

#### Как принимать телефонные вызовы и факсы

Вы должны сами отвечать на все вызовы.

Для получения факса нажмите **[СТАРТ]**.

### 4.6.4 Использование как телефона и/или факса (режим ТЕЛ/ФАКС)

#### Ваша ситуация

Вы планируете сами отвечать на все телефонные вызовы и принимать факсы автоматически без подачи звонков (тихий факс).

#### Настройка

Установите факсимильный аппарат на режим ТЕЛ/ФАКС (стр. 51), нажимая **[АВТООТВЕТ ФАКСА]**.

- Выключается индикатор **[АВТООТВЕТ ФАКСА]** на основном блоке, и с дисплея беспроводной трубки исчезает **[аф]** (рядом с пиктограммой батарей).



#### Примечание:

- Предварительно убедитесь в том, что функция #73 установлена на «**ТЕЛ/ФАКС**» (стр. 69).

#### Как аппарат получает телефонные вызовы и факсы

При получении телефонного вызова факсимильный аппарат звонит.

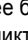
Если обнаружен тональный сигнал факса, факсимильный аппарат автоматически получает факс, не подавая звонков.

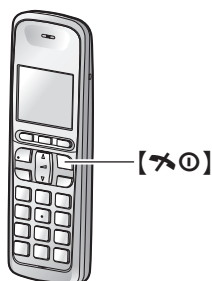
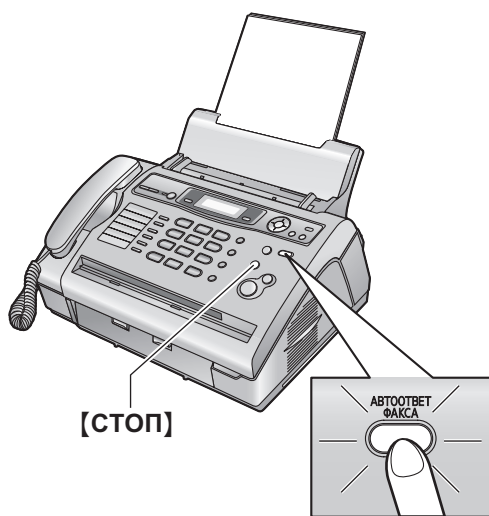
## 4.7 Прием факса автоматически – Режим автоответа ВКЛ

### 4.7.1 Включение режима АО/ФАКС (режим телефонного автоответчика/факса)

- 1 Предварительно убедитесь в том, что функция #77 установлена на “АО/ФАКС” (стр. 69).
- 2 Нажимайте **[АВТООТВЕТ ФАКСА]** для отображения следующего.

РЕЖИМ : АО / ФАКС


- Включается индикатор **[АВТООТВЕТ ФАКСА]** на основном блоке, и на дисплее беспроводной трубки отображается  (рядом с пиктограммой батареи).



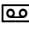
#### Примечание:

- Максимальное время для записи входящих сообщений можно изменить (стр. 60, функция #10 на стр. 64).

#### Включение режима АО/ФАКС с помощью беспроводной трубки

1. 
2. “Автоответчик” → **OK**
3. “Автоотв. Вкл.” → **OK** → **[✕⓪]**

#### Примечание:

- Если автоответчик включен,  отображается рядом с пиктограммой батареи.
- Предварительно убедитесь в том, что функция #77 установлена на “АО/ФАКС” (стр. 69).

#### Как аппарат получает телефонные вызовы и факсы

При получении вызовов аппарат действует как автоответчик и/или факс.

#### Примечание:

- Даже если вы отвечаете на вызов с дополнительного телефона, автоответчик может продолжать отвечать на вызов (в зависимости от типа дополнительного телефона). Для разговора с вызывающим абонентом нажмите **[СТОП]** на факсимильном аппарате.

#### Прием голосового сообщения и факса во время одного вызова

Вызывающий абонент может оставить голосовое сообщение и отправить факс во время одного и того же вызова.

Предварительно ознакомьте вашего абонента со следующей процедурой.

1. Вызывающий абонент звонит на ваш аппарат.
  - Автоответчик отвечает на вызов.
2. Абонент может оставить свое сообщение после приветствия.
3. Вызывающий абонент нажимает **[✕][9]**.
  - Аппарат включает функцию факса.
4. Абонент нажимает клавишу старта для начала отправки факса.

#### Изменение числа звонков в режиме АО/ФАКС

Можно выбрать “2” (по умолчанию), “3”, “4”, “5”, “6”, “7” или “АВТО”. Эту настройку можно изменить, используя функцию #06 на стр. 64, или с помощью беспроводной трубки (стр. 60).

- “АВТО”: аппарат отвечает после 2 или 3 звонков, если есть новые сообщения, и после 5 или 6 звонков, если новых сообщений нет. Если для прослушивания новых сообщений (стр. 61) вы позвоните на ваш аппарат с удаленного терминала, вы поймете, что новых сообщений нет, услышав, что аппарат звонит четвертый раз. После этого можно повесить трубку, и вызов не будет оплачиваться.

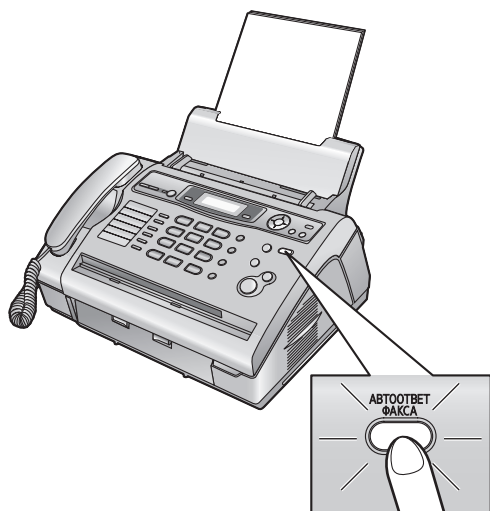
### 4.7.2 Включение режима ФАКС

- 1 Предварительно убедитесь в том, что функция #77 установлена на “ТОЛЬКО ФАКС” (стр. 69).
- 2 Нажимайте **[АВТООТВЕТ ФАКСА]** для отображения следующего.

РЕЖИМ : ФАКС

## 4. Факс

- Включается индикатор **[АВТООТВЕТ ФАКСА]** на основном блоке, и на дисплее беспроводной трубки отображается **[☎]** (рядом с пиктограммой батареи).



### Включение режима ТОЛЬКО ФАКС с помощью беспроводной трубки

1. **[☎]**
2. "Автоответчик" → **OK**
3. "Автоотв. Вкл." → **OK** → **[☎]**

#### Примечание:

- Предварительно убедитесь в том, что функция #77 установлена на "только факс" (стр. 69).

### Как аппарат получает факсы

При получении вызовов аппарат автоматически отвечает на все вызовы и принимает только факсы.

#### Примечание:

- Число звонков до ответа на вызов в режиме ФАКС можно изменить (функция #06 на стр. 64).

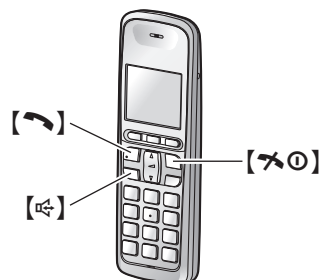
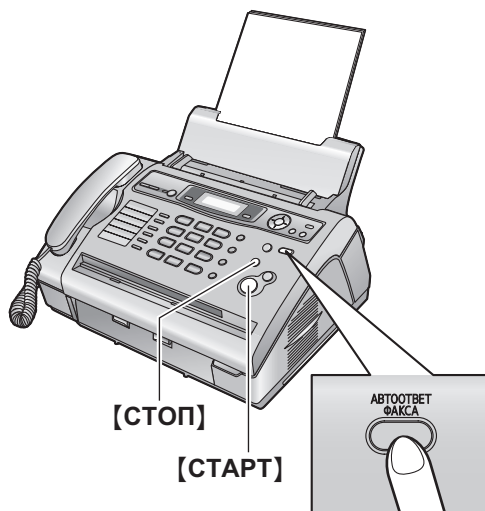
## 4.8 Прием факса вручную – Режим автоответа ВЫКЛ

### 4.8.1 Включение режима ТЕЛЕФОН

1. Предварительно убедитесь в том, что функция #73 установлена на "ТЕЛ" (стр. 69).
2. Нажимайте **[АВТООТВЕТ ФАКСА]** для отображения следующего.

**РЕЖИМ : ТЕЛ**

- Индикатор **[АВТООТВЕТ ФАКСА]** на основном блоке выключается, и с дисплея беспроводной трубки исчезает **[☎]** (рядом с пиктограммой батареи).



### Включение режима ТЕЛЕФОН с помощью беспроводной трубки

1. **[☎]**
2. "Автоответчик" → **OK**
3. "Автоотв. Выкл." → **OK** → **[☎]**

#### Примечание:

- Предварительно убедитесь в том, что функция #73 установлена на "ТЕЛ" (стр. 69).

### Как получать телефонные вызовы и факсы с основного блока

1. Чтобы ответить на вызов, снимите телефонную трубку.
2. Когда:
  - требуется принять документ,
  - слышен сигнал вызова факса (длинный звуковой сигнал) или
  - ничего не слышно,
 нажмите **[СТАРТ]**.

СОЕДИНЕНИЕ . . . . .

3. Положите трубку.
  - Аппарат начинает прием факса.

### Как получать вызовы и факсы с помощью беспроводной трубки

1. Чтобы ответить на вызов, нажмите **[📞]** или **[📞]**.
2. Когда:
  - требуется принять документ,
  - слышен сигнал вызова факса (длинный звуковой сигнал) или
  - ничего не слышно,
 нажмите **[📞]**.
3. Выберите “Отправка факса”, а затем нажмите **OK**.
  - Можно также нажать **[СТАРТ]** на основном блоке.

### Как получать факсы с помощью дополнительного телефона

Если имеется дополнительный телефон (телефон, подсоединенный к гнезду **[EXT]** аппарата, или другой телефон, подсоединенный к той же телефонной линии, что и этот аппарат), то для получения факсов можно использовать дополнительный телефон.

1. Когда дополнительный телефон звонит, снимите трубку дополнительного телефона.
2. Когда:
  - требуется принять документ,
  - слышен сигнал вызова факса (длинный звуковой сигнал) или
  - ничего не слышно,
 нажмите **[\*] [†] [9]** (код активизации факса по умолчанию) **твердо**.
  - Факсимильный аппарат начинает прием.
3. Положите трубку.

#### Примечание:

- Чтобы получать факсы с помощью дополнительного телефона, необходимо заблаговременно активизировать дистанционное включение факса (функция #41 на стр. 67). По умолчанию эта функция включена. Код дистанционного включения факса также можно изменить.

### Чтобы прекратить прием

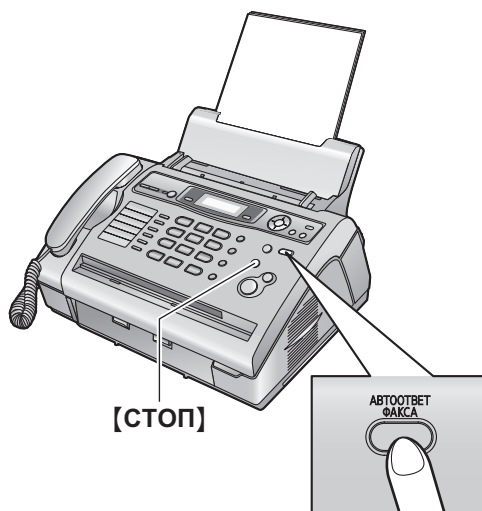
Нажмите **[СТОП]**.

### 4.8.2 Включение режима ТЕЛ/ФАКС

1. Предварительно убедитесь в том, что функция #73 установлена на “ТЕЛ/ФАКС” (стр. 69).
2. Нажимайте **[АВТООТВЕТ ФАКСА]** для отображения следующего.

РЕЖИМ: ТЕЛ/ФАКС

- Индикатор **[АВТООТВЕТ ФАКСА]** выключается, и с дисплея беспроводной трубки исчезает **[📞]** (рядом с пиктограммой батареи).
3. Звонок должен быть включен (стр. 26).



### Включение режима ТЕЛ/ФАКС с помощью беспроводной трубки

1. **[📞]**
2. “Автоответчик” → **OK**
3. “Автоотв. Выкл.” → **OK** → **[\*0]**

#### Примечание:

- Предварительно убедитесь в том, что функция #73 установлена на “ТЕЛ/ФАКС” (стр. 69).

### Как аппарат получает телефонные вызовы и факсы

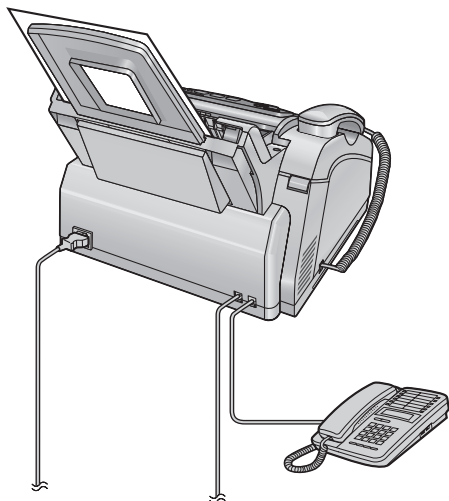
1. На дисплее отображается “входящий вызов”, но аппарат не звонит.
2. Прежде чем ответить на вызов, аппарат будет ожидать в течение **2 звонков**.
  - Число звонков определяется настройкой “Число звонков с задержкой в режиме ТЕЛ/ФАКС” (функция #78 на стр. 69).
  - В это время звонит дополнительный телефон (если он подсоединен к той же линии).
3. Аппарат отвечает на вызов и пытается определить тональный сигнал факса.
 

**Если аппарат определяет тональный сигнал факса**  
Аппарат принимает факсы автоматически без подачи звонков.

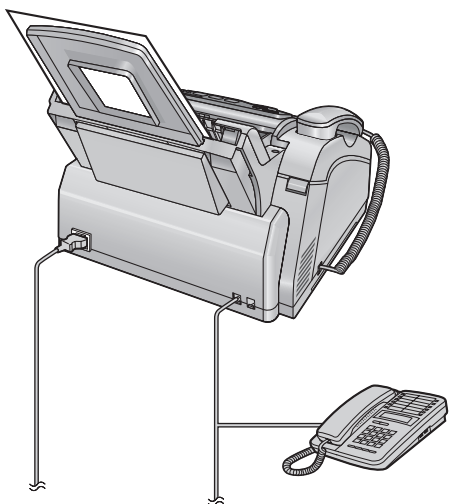
### Если аппарат не определяет тональный сигнал факса

❶ Аппарат звонит **три раза**. Вы можете ответить на вызов.

- Чтобы ответить с помощью трубки аппарата, снимите трубку и говорите с абонентом.
- Чтобы ответить с помощью другого телефона, подсоединенного к гнезду [EXT] этого аппарата, снимите трубку, а затем нажмите [СТОП] на аппарате и говорите с абонентом.



- Чтобы ответить с помощью другого телефона, подсоединенного к той же телефонной линии, что и этот аппарат, снимите трубку и говорите с абонентом.



- Вызывающие абоненты услышат тональный сигнал обратного вызова, отличающийся от сигнала, подаваемого с АТС.
- ❷ Если вы не ответите на вызов, аппарат активизирует функцию факса.
- Некоторые факсимильные аппараты не генерируют тонального сигнала факса при отправке факсов, и поэтому ваш аппарат будет пытаться принять факс, даже если тональный сигнал факса не распознан.

### Примечание:

- Даже если вы отвечаете на вызов с дополнительного телефона, факсимильный аппарат может активизировать функцию факса (в зависимости от типа дополнительного телефона). Для разговора с вызывающим абонентом нажмите [СТОП] на факсимильном аппарате.

## 4.9 Получение методом поллинга (получение факса, содержащегося на другом факсимильном аппарате)

Эта возможность позволяет извлекать документ с другого совместимого аппарата. Вызов оплачиваете вы. Убедитесь в том, что в ваш аппарат не вставлены документы, и что аппарат абонента готов к вашему вызову.

- 1 Нажимайте **[МЕНЮ]** до отображения “поллинг”.
- 2 **[ОК]**
- 3 Наберите номер факса.  
С помощью клавиш набора (с **[0]** по **[9]**, **[\*]** или **[#]**):  
Наберите номер факса.

**Использование однокнопочного набора номера:**

**Для станций 1–5**

Нажмите клавишу станции.

**Для станций 6–10**

Нажмите **[НИЖ.РЕГИСТР]**, а затем нажмите клавишу станции.

**Использование телефонной книги:**

Нажимайте **[+]** или **[–]** для отображения нужного пункта.

- 4 **[СТАРТ]**
  - Аппарат начинает прием.

## 4.10 Запрет на прием спама (предотвращение приема факсов от нежелательных абонентов)

Если вы подключили услугу идентификации вызывающих абонентов (стр. 36), эта функция предотвращает прием факсов при вызовах, для которых информация о вызывающем абоненте не отображается.

Кроме того, факсимильный аппарат не будет принимать факсы, поступившие от номеров, занесенных в программируемый список запрета нежелательных факсов.

**Важно:**

- Эта функция не действует при выполнении приема вручную.

### 4.10.1 Включение запрета на прием нежелательных факсов

- 1 **[ЧЕРН. СПИСОК]**
- 2 **[>]**
- 3 Нажимайте **[+]** или **[–]** для выбора “вкл.”.
- 4 **[ОК]**
- 5 Нажмите **[СТОП]** для выхода.
  - Когда запрет на прием нежелательных факсов включен, отображается “вкл. черн. список”.

### 4.10.2 Сохранение номеров в списке нежелательных абонентов

Из списка вызывавших абонентов (стр. 37) можно запрограммировать до 20 нежелательных номеров, если вы не хотите получать от них факсы.

- 1 **[СПИСОК ВЫЗОВОВ]**
- 2 Нажимайте **[+]** или **[–]** несколько раз до отображения абонента, от которого вы не хотели бы принимать факсы.
- 3 **[ЧЕРН. СПИСОК]**
- 4 **[ОК]**
  - Для программирования других абонентов повторите шаги с 2 по 4.
- 5 Нажмите **[СТОП]** для выхода.

**Примечание:**

- При отсутствии места для новой записи на дисплее отображается “список заполнен” в шаге 3 или в шаге 4. Удалите ненужные записи.

**Для просмотра списка запрета нежелательных факсов**

1. **[ЧЕРН. СПИСОК]**
2. Нажимайте **[>]** до отображения “см. черн. список”.
3. **[ОК]**
4. Нажмите **[+]** или **[–]** для отображения записей в списке.
5. Нажмите **[СТОП]** для выхода.

**Для печати списка запрета нежелательных факсов**

1. **[ЧЕРН. СПИСОК]**

## 4. Факс

---

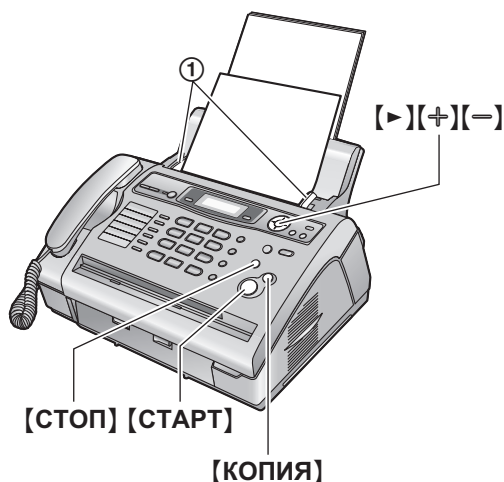
2. Нажимайте **[▶]** до отображения “**ПЕЧ . ЧЕРН . СПИСОК**”.
3. **[ОК]**
4. Нажмите **[СТОП]** для выхода из списка.

---

Для удаления записи из списка запрета нежелательных факсов

1. **[ЧЕРН . СПИСОК]**
2. Нажимайте **[▶]** до отображения “**СМ . ЧЕРН . СПИСОК**”.
3. **[ОК]**
4. Нажимайте **[+]** или **[-]** для отображения нужного пункта.
5. **[◀]**
  - Чтобы отменить удаление, нажмите **[СТОП]** 3 раза.
6. **[ОК]**
  - Запись удаляется.
  - Чтобы удалить другие записи, повторите шаги с 4 по 6.
7. Нажмите **[СТОП]** для выхода из списка.

## 5.1 Изготовление копии



- 1 Отрегулируйте положение направляющих документа (①) по действительному размеру документа.
- 2 Вставьте документ (до 15 страниц) ЛИЦЕВОЙ СТОРОНОЙ ВНИЗ. При этом происходит захват документа и звучит однократный сигнал.
  - Если направляющие документа не отрегулированы по размеру документа, отрегулируйте их.
- 3 При необходимости нажимайте **[+]** или **[-]** для выбора нужного разрешения.
- 4 **[КОПИЯ]**
- 5 При необходимости введите число копий (до 99).
- 6 Нажмите **[СТАРТ]**, или же аппарат начнет копирование через 20 секунд.
  - Аппарат начинает копирование.

### Примечание:

- Любой документ, который можно отправить как факс, также можно копировать (стр. 44).

### Чтобы остановить копирование

Нажмите **[СТОП]**.

### Выбор разрешающей способности

Выберите разрешающую способность в соответствии с типом документа.

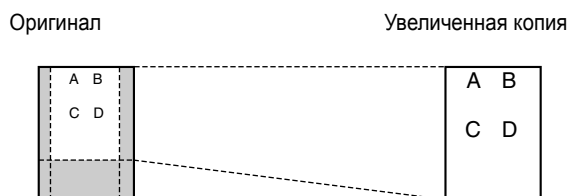
- “**ЧЕТКОЕ**”: для типографских или печатных документов с мелкими буквами.
- “**СВЕРХЧЕТКОЕ**”: для документов с очень мелкими буквами.
- “**ФОТО**”: для документов, содержащих фотографии, темные рисунки и т.д.
- “**СМЕШАН**” (фотографии и текст): для документов, содержащих фотографии и текст.
- Если вы выберете “**СТАНДАРТНОЕ**”, то копирование будет выполняться в режиме “**ЧЕТКОЕ**”.

## 5.1.1 Другие функции копирования

### Чтобы увеличить размер документа

1. Вставьте документ, а затем нажмите **[КОПИЯ]**.
2. **[>]**
3. Нажимая **[+]**, выберите от “105%” до “200%”, изменяя коэффициент увеличения на 5% за один раз.
4. **[СТАРТ]**
  - Аппарат увеличивает только центр верхней части документа. Чтобы сделать увеличенную копию нижней части документа, переверните документ и сделайте копию.

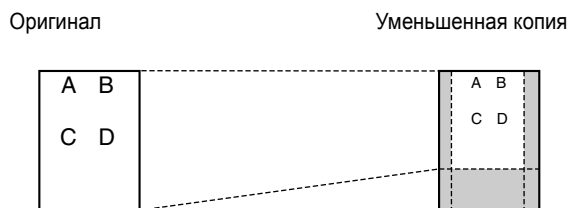
Пример: копия, увеличенная на 150%



### Чтобы уменьшить размер документа

1. Вставьте документ. → **[КОПИЯ]**
2. **[>]**
3. Нажимая **[-]** выберите от “50%” до “95%”, изменяя коэффициент уменьшения на 5% за один раз.
4. **[СТАРТ]**

Пример: копия, уменьшенная на 70%



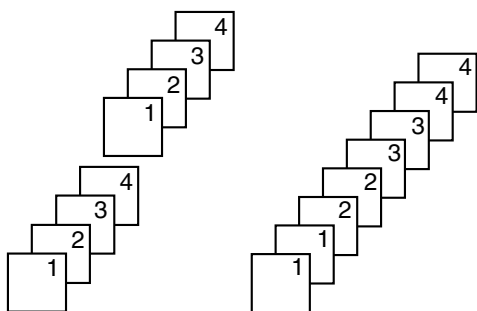
### Сортировка нескольких копий

Аппарат может выполнять сортировку нескольких копий, следуя порядку страниц оригинала.

1. Вставьте документ. → **[КОПИЯ]**
2. Введите число копий (до 99).
3. Нажмите **[>]** два раза для отображения “СОРТ ВЫКЛ”.
4. Нажимайте **[+]** или **[-]** до отображения “СОРТ ВКЛ”.
5. **[СТАРТ]**

## 5. Копирование

Пример: Изготовление двух копий 4-страничного оригинала



Отсортированные  
страницы

Не отсортированные  
страницы

### Примечание:

- При выполнении сортировки копий аппарат сохраняет документы в памяти. Число оригиналов для сортировки копий зависит от содержания страниц и разрешения. Если в памяти аппарата не содержится документов, то в режиме **“четкое”** можно одновременно сохранить приблизительно 80 страниц по испытательной схеме ITU-T №1. Подробнее смотрите в разделе технических характеристик, стр. 102.
- Если при этом память заполняется, распечатываются только сохраненные страницы.
- По окончании копирования функция сортировки автоматически отключается.

## 6.1 Запись сообщения-приветствия

В аппарате предварительно записано 2 приветственных сообщения для режима АО/ФАКС. Если вы запишите свое собственное приветственное сообщение, то оно будет воспроизводиться вместо предварительно записанного приветственного сообщения при получении вызова. Максимальное время записи сообщения-приветствия составляет 16 секунд (по умолчанию) или 60 секунд. Для получения наилучшего результата при приеме факсов записывайте сообщения, длительность которых не превышает 12 секунд.

Предварительно убедитесь в том, что функция #77 установлена на "АО/ФАКС" (стр. 69).

### Важно:

- **Единовременный доступ к автоответчику (прослушивание сообщений, запись приветственного сообщения и т.п.) может выполнить только 1 пользователь.**
- **Если вызывающие абоненты оставляют сообщения, аппарат записывает дату и время каждого сообщения. Убедитесь, что дата и время установлены правильно (стр. 26).**

[ПРИВЕТСТВИЕ]      [ОК]      [СТОП]



- 1 Нажмите **[ПРИВЕТСТВИЕ]** 2 раз. → **[ОК]**
  - Отображается "ОТВЕТЕТЬ".
- 2 Снимите трубку.
  - Подается длинный сигнал.
- 3 Говорите отчетливо.
  - На дисплее ведется отсчет продолжительности записи.
- 4 Закончив запись, положите трубку на основной блок или нажмите **[СТОП]**.

### Примечание:

- Вы можете изменить максимальную длительность сообщения-приветствия в режиме АО/ФАКС на 60 секунд (функция #54 на стр. 68).
  - Если вы измените настройку на 60 секунд, то в сообщении-приветствии для режима АО/ФАКС рекомендуется предложить вызывающему абоненту нажать \*9 перед тем, как начать передачу факса.
  - Если вы измените настройку с 60 секунд на 16 секунд, существующее сообщение-приветствие для режима АО/ФАКС удаляется. При получении вызова воспроизводится предварительно записанное сообщение-приветствие.

- Если вы измените максимальную продолжительность записи входящих сообщений на "только ПРИВЕТ" (стр. 60, функция #10 на стр. 64), аппарат будет отвечать на вызов существующим сообщением-приветствием, а затем повесит трубку. Перезапишите сообщение-приветствие для уведомления абонента о том, что аппарат не будет записывать входящие сообщения.

### Прослушивание сообщения-приветствия

Нажмите **[ПРИВЕТСТВИЕ]**. → **[ОК]**

- Аппарат воспроизводит сообщение-приветствие.

### 6.1.1 Удаление вашего сообщения-приветствия

- 1 Нажмите **[ПРИВЕТСТВИЕ]** 3 раз.
  - Чтобы отменить удаление, нажмите **[СТОП]**.
- 2 **[ОК]**

#### Примечание:

- Если вы удалите собственное сообщение-приветствие для режима АО/ФАКС, то при получении вызова автоматически воспроизводится предварительно записанное сообщение.

### 6.2 Прослушивание записанных сообщений

Если аппарат записал новые голосовые сообщения:

- Индикатор **[ВОСПРОИЗВЕДЕНИЕ]** мигает.
- На дисплее основного блока мигает общее число записанных сообщений.

#### 6.2.1 Для воспроизведения сообщений



Нажмите **[ВОСПРОИЗВЕДЕНИЕ]**.

- Воспроизводятся только новые сообщения.
- После воспроизведения всех новых сообщений индикатор **[ВОСПРОИЗВЕДЕНИЕ]** перестает мигать. Если в этот момент вы нажмете **[ВОСПРОИЗВЕДЕНИЕ]**, воспроизводятся все записанные сообщения.
- Чтобы остановить воспроизведение, нажмите **[СТОП]**.

#### 6.2.2 Функции, полезные во время воспроизведения

##### Повторное воспроизведение сообщения

Нажмите **[<]** при прослушивании сообщения.

- Если вы нажмете **[<]** в течение 5 секунд после начала сообщения, воспроизводится предыдущее сообщение.
- Для воспроизведения какого-либо определенного сообщения нажмите **[<]** или **[>]** и найдите сообщение, которое вы хотите прослушать.

##### Пропуск сообщения

Нажмите **[>]** для воспроизведения следующего сообщения.

##### Речевая метка времени/дня недели

Во время воспроизведения аппарат сообщает день недели и время записи каждого сообщения.

##### Если вы подключили услугу идентификация вызывающего абонента

Во время воспроизведения можно сделать обратный вызов на отображаемое имя или номер с помощью основного блока.

1. Нажмите **[МЕНЮ]** во время воспроизведения.
  - Основной блок прекращает воспроизведение.

- Если телефонный номер редактировать не нужно, перейдите к шагу 3.

2. Отредактируйте телефонный номер (стр. 39).
3. Снимите трубку.

#### 6.2.3 Удаление записанных сообщений

##### Удаление определенного сообщения

Нажмите **[УДАЛИТЬ]** при прослушивании сообщения, которое вы хотите удалить.

##### Удаление всех сообщений

1. **[УДАЛИТЬ]**
2. В течение 5 секунд нажмите **[УДАЛИТЬ]**.

## 6.3 Использование автоответчика с беспроводной трубкой

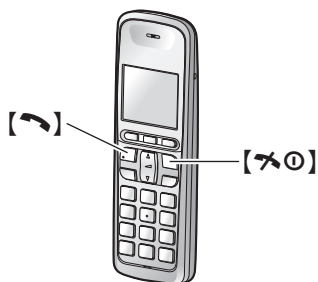
Максимальное время записи сообщения-приветствия составляет 16 секунд (по умолчанию) или 60 секунд.

### Полезный совет:

- О включении режима АО/ФАКС с помощью беспроводной трубки см. стр. 49.

### Важно:

- **Единовременный доступ к автоответчику (прослушивание сообщений, запись приветственного сообщения и т.п.) может выполнить только 1 пользователь.**
- Если вызывающие абоненты оставляют сообщения, аппарат записывает день недели и время каждого сообщения. Убедитесь, что дата и время установлены правильно (стр. 26).



### 6.3.1 Запись приветственного сообщения

- 1
- 2 "Автоответчик" → **OK**
- 3 "Приветствие" → **OK**
- 4 "Нач. запись" → **OK**
- 5 "Да" → **OK**
  - Держа беспроводную трубку на расстоянии приблизительно 20 см (см), отчетливо говорите в микрофон.
- 6 Чтобы остановить запись, нажмите → **[\*0]**

### Прослушивание сообщения-приветствия

- 1
- 2 "Автоответчик" → **OK**
- 3 "Приветствие" → **OK**
- 4 "Восп. Привет." → **OK** → **[\*0]**

### Чтобы удалить ваше приветственное сообщение

Чтобы использовать предварительно записанное приветственное сообщение после того, как вы записали собственное приветственное сообщение, необходимо удалить собственное приветственное сообщение.

- 1
- 2 "Автоответчик" → **OK**
- 3 "Приветствие" → **OK**

4. "По умолч." → **OK** 2 раза
5. **[\*0]**

### Использование предварительно записанных приветственных сообщений

В аппарате предварительно записаны 2 приветственных сообщения:

- Если вы удалили или не записали собственное приветственное сообщение, аппарат воспроизводит для вызывающих абонентов предварительно записанное приветственное сообщение, предлагающее абонентам оставить свое сообщение.
- Если продолжительность записи сообщения (стр. 60) установлена на значение "Приветствие", сообщения вызывающих абонентов не записываются, и аппарат воспроизводит другое предварительно записанное приветственное сообщение, предлагающее абонентам позвонить еще раз.

### 6.3.2 Прослушивание записанных сообщений

Если записаны новые сообщения, на дисплее беспроводной трубки отображается с общим числом новых сообщений.

- 1
- 2 "Автоответчик" → **OK**
- 3 "Восп. Нов Сообщ" или "Восп. Все Сообщ" → **OK**
- 4 По окончании нажмите **[\*0]**.

### Примечание:

- Чтобы переключиться на динамик, нажмите .
- Если на дисплее отображается "Автоотв Полн", то и общее число новых сообщений не отображаются.

### Повторное воспроизведение сообщения

Нажмите **[1]** при прослушивании сообщения.

- Если **[1]** нажать в течение первых 5 секунд воспроизведения сообщения, воспроизводится предыдущее сообщение.

### Пропуск сообщения

Нажмите **[2]** для воспроизведения следующего сообщения.

### Остановка воспроизведения

Нажмите .

### Если вы подключили услугу идентификации вызывающего абонента

Если получена информация о вызывающем абоненте, можно сделать обратный вызов во время прослушивания сообщения.

1. Во время воспроизведения нажмите .
2. "Набрать Номер" → **OK**

### Примечание:

Для редактирования номера перед обратным вызовом


1. Во время воспроизведения нажмите .
2. "Редакт. и Вызов" → **OK**
3. Исправьте номер. →

### 6.3.3 Удаление записанных сообщений


#### Удаление определенного сообщения


Нажмите **[\*][4]** при прослушивании сообщения, которое вы хотите удалить.

#### Удаление всех сообщений

1. 
2. “Автоответчик” → **OK**
3. “Удалить Все” → **OK**
4. “да” → **OK** → **[\*][0]**

### 6.3.4 Работа с прямыми командами

Автоответчиком можно управлять, не перемещаясь по меню, а нажимая клавиши набора номера. Чтобы использовать следующие команды, нажмите  → “Автоответчик” → **OK**

Клавиша	Прямые команды
<b>[▲]</b> или <b>[▼]</b>	Регулировать громкость громкоговорителя или динамика (во время воспроизведения)
<b>[1]</b>	Повторить сообщение (во время воспроизведения) <sup>*1</sup>
<b>[2]</b>	Пропустить сообщение (во время воспроизведения)
<b>[3]</b>	Войти в меню “Настр.”
<b>[4]</b>	Воспроизвести новые сообщения
<b>[5]</b>	Воспроизвести все сообщения
<b>[6]</b>	Воспроизвести приветственное сообщение
<b>[7][6]</b>	Записать приветственное сообщение
<b>[8]</b>	Включает режим автоответчика
<b>[9]</b> или 	Остановить запись Остановить воспроизведение
<b>[0]</b>	Выключает режим автоответчика
<b>[*][4]<sup>*2</sup></b>	Удалить сообщение, воспроизводимое в данный момент
<b>[*][5]</b>	Удалить все сообщения
<b>[*][6]</b>	Удалить приветственное сообщение <sup>*3</sup>

\*1 При нажатии в течение первых 5 секунд сообщения воспроизводится предыдущее сообщение.

\*2 Удаление можно также выполнить следующим образом:

**X** → “да” → **OK**

\*3 Аппарат выполняет переключение на предварительно записанное приветственное сообщение.


### 6.3.5 Программирование автоответчика

#### Для того, чтобы включить код дистанционного управления

Для дистанционного управления автоответчиком необходимо вводить 3-х значный код удаленного доступа. Этот код предохраняет ваши сообщения от дистанционного прослушивания посторонними лицами.

#### Важно:

- Для дистанционного управления автоответчиком сначала необходимо задать код удаленного доступа.

1. 
2. “Автоответчик” → **OK**
3. “Настр.” → **OK**
4. “Код Доступа” → **OK**
5. Чтобы включить дистанционное управление, введите нужный код удаленного доступа из 3-х цифр.
  - Чтобы отключить дистанционное управление, нажмите **[\*]**.
6. **OK** → **[\*][0]**

#### Примечание:


- Кроме того, эту функцию можно запрограммировать с помощью основного блока (функция #11 на стр. 65).

#### Изменение числа звонков в режиме АО/ФАКС

Можно изменить количество звонков “Число Звонков”, подаваемых аппаратом до ответа на вызов. Можно выбрать от 2 до 7 звонков или “Авто”.

Установка по умолчанию: “2 Звонк.”.

“Авто”: автоответчик аппарата отвечает после 2-го звонка, если записаны новые сообщения, или после 5-го звонка, если новых сообщений нет. Если вы звоните на свой телефон, чтобы прослушать новые сообщения (стр. 61), 3-й звонок телефона дает вам понять, что новых сообщений нет.


1. 
2. “Автоответчик” → **OK**
3. “Настр.” → **OK**
4. “Число Звонков” → **OK**
5. Выберите нужную установку. → **OK** → **[\*][0]**

#### Примечание:

- Кроме того, эту функцию можно запрограммировать с помощью основного блока (функция #06 на стр. 64).

#### Изменение максимальной продолжительности записи для входящих сообщений

Можно изменить максимальную продолжительность записи сообщений, назначенную для каждого вызывающего абонента. Можно также выбрать “Приветствие”, что позволяет аппарату приветствовать вызывающих абонентов, но не записывать сообщения. Установка по умолчанию: “3 Мин”.

1. 
2. “Автоответчик” → **OK**
3. “Настр.” → **OK**
4. “Время Записи” → **OK**

5. Выберите нужную установку. → **OK** → [**↶**]

**Примечание:**

- При выборе “Приветствие”:
  - Если вы не записали собственное приветственное сообщение, аппарат воспроизводит только предварительно записанное приветственное сообщение, предлагая абонентам позвонить еще раз позднее.
  - Если вы используете собственное сообщение, запишите только приветственное сообщение, предлагающее абонентам позвонить еще раз позднее (стр. 59).
- Кроме того, эту функцию можно запрограммировать с помощью основного блока (функция #10 на стр. 64).

## 6.4 Операции с удаленного терминала

Используя телефон с тональным набором, можно позвонить на собственный телефонный номер и получить доступ к аппарату, чтобы прослушать сообщения или изменить настройки автоответчика. Голосовые указания аппарата подсказывают, какие клавиши набора номера следует нажимать для выполнения различных действий.

**Важно:**

- Предварительно запрограммируйте идентификационный код (ID) (стр. 60, функция #11 на стр. 65).
- Перед уходом установите ваш аппарат на режим АО/ФАКС (стр. 49).
- Для дистанционных операций используйте телефон с тональным набором.

### 6.4.1 Сводка по дистанционному управлению

- 1 Позвоните на ваш аппарат.
- 2 Введите код дистанционного управления во время или после сообщения-приветствия в режиме АО/ФАКС.
- 3 Если есть новые записанные сообщения
  1. Подается длинный сигнал.
  2. Короткий сигнал подается до восьми раз.
    - Сигналы указывают число новых сообщений.
  3. Воспроизводятся новые сообщения.
- Если новых сообщений нет
  1. Подается один длинный сигнал (короткий сигнал не подается).
  2. Нажмите [**5**].
  3. Воспроизводятся все записанные сообщения.
- 4 Чтобы закончить дистанционное управление, нажмите [**9**], а затем повесьте трубку.

### 6.4.2 Дистанционное управление с помощью дистанционных команд

- 1 Позвоните на ваш аппарат.
- 2 Введите код дистанционного управления во время или после сообщения-приветствия в режиме АО/ФАКС.
- 3 Введите дистанционную команду в течение 10 секунд.

**Примечание:**

- Нажимайте клавиши твердо.

## 6. Автоответчик

Клавиша	Дистанционная команда
<b>[1]</b>	Повторить сообщение (во время воспроизведения) <sup>*1</sup>
<b>[2]</b>	Пропустить сообщение (во время воспроизведения)
<b>[4]</b>	Воспроизвести новые сообщения
<b>[5]</b>	Воспроизвести все сообщения
<b>[6]</b>	Воспроизвести приветственное сообщение <sup>*2</sup>
<b>[7]</b>	Записать приветственное сообщение
<b>[9]</b>	Прекращает текущую операцию <sup>*3</sup>
<b>[0]</b>	Выключает режим автоответа
<b>[*][4]</b>	Удалить сообщение, воспроизводимое в данный момент
<b>[*][5]</b>	Удалить все сообщения
<b>[*][6]</b>	Удалить приветственное сообщение (во время воспроизведения приветственного сообщения) <sup>*4</sup>
<b>[*][#]</b>	Закончить дистанционное управление
<b>[#]</b>	Пропускает сообщение-приветствие

\*1 При нажатии в течение первых 5 секунд сообщения воспроизводится предыдущее сообщение.

\*2 Этой команды нет среди голосовых указаний.

\*3 Чтобы возобновить операцию, нажмите командную клавишу в течение 10 секунд.

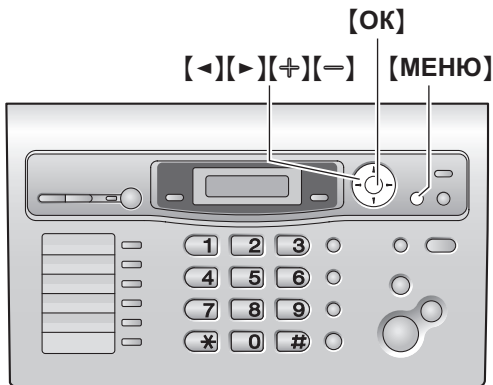
\*4 Аппарат выполняет переключение на предварительно записанное приветственное сообщение.

### Запись сообщения-отметки

После воспроизведения сообщений вы можете оставить дополнительное сообщение.

1. Дождитесь трех сигналов, обозначающих окончание дистанционной операции.
2. Подождите примерно 10 секунд.
3. Прослушайте голосовое указание.
4. Прослушайте один сигнал.
5. Оставьте сообщение.

## 7.1 Программирование основного блока



Для выбора функций с помощью клавиши навигации Функцию можно выбрать с помощью клавиши навигации вместо того, чтобы вводить код программы напрямую (# и двухзначный номер).

1. **[МЕНЮ]**
2. Выберите функцию, которую вы хотите запрограммировать.

### Основные параметры

Нажимайте [**←**] или [**→**] для отображения нужной функции.

### Дополнительные параметры

Нажимайте [**←**] или [**→**] до отображения “доп. настройки”. → [**OK**]

Нажимайте [**←**] или [**→**] для отображения нужной функции.

3. Нажимайте [**+**] или [**-**] для отображения нужной установки.
  - В зависимости от функции этот шаг может быть несколько иным.
4. **[OK]**
  - Выбранная установка запоминается, и отображается следующая функция.
5. Для окончания программирования нажмите **[МЕНЮ]**.

### Примечание:

- Для окончания программирования нажмите **[МЕНЮ]** в любой момент.

1. **[МЕНЮ]**
2. Нажмите [**#**] и наберите двухзначный код (от стр. 64 до стр. 70).
3. Нажмите соответствующую клавишу для отображения нужной настройки.
  - В зависимости от функции этот шаг может быть несколько иным.
4. **[OK]**
5. Нажмите **[МЕНЮ]** для выхода.

## 7. Программируемые функции

### 7.1.1 Основные функции

Функция/код	Описание
Установка даты и времени [#][0][1]* <sup>1</sup>	Введите дату и время, используя клавиатуру набора номера. Подробнее см. стр. 26.
Установка логотипа [#][0][2]	Введите ваш логотип, используя клавиатуру набора номера. Подробнее см. стр. 28.
Установка вашего телефонного номера факса [#][0][3]	Введите ваш номер факса, используя клавиатуру набора номера. Подробнее см. стр. 29.
Печать отчета об отправке [#][0][4]	Для печати отчета об отправке, содержащего результаты передачи факсов (стр. 44). [1] “Вкл. ”: отчет об отправке распечатывается после каждой передачи. [2] “ВЫКЛ. ” (по умолчанию): отчеты об отправке не распечатываются. [3] “ОШИБКА”: отчет об отправке распечатывается только при неудачной передаче факса.
Изменение числа звонков в режиме ТОЛЬКО ФАКС [#][0][6]	Для изменения числа звонков до ответа на вызов в режиме ФАКС. [2] “2” (по умолчанию) [3] “3” [4] “4” [5] “5” [6] “6” [7] “7” [8] “8” [9] “9” <b>Примечание:</b> <ul style="list-style-type: none"><li>• Заблаговременно установите функцию #77 на “ТОЛЬКО ФАКС” (стр. 69).</li></ul>
Изменение числа звонков в режиме АО/ФАКС [#][0][6]* <sup>1</sup>	Для изменения числа звонков до ответа аппарата на вызов в режиме АО/ФАКС. [0] “АВТО” [2] “2” (по умолчанию) [3] “3” [4] “4” [5] “5” [6] “6” [7] “7” Подробнее см. стр. 49. <b>Примечание:</b> <ul style="list-style-type: none"><li>• Заблаговременно установите функцию #77 на “АО/ФАКС” (стр. 69).</li><li>• Кроме того, можно запрограммировать эту функцию с помощью беспроводной трубки (стр. 60).</li></ul>
Изменение максимальной продолжительности записи для входящих сообщений [#][1][0]* <sup>1</sup>	[1] “1 МИН” [2] “ТОЛЬКО ПРИВЕТ”: аппарат воспроизводит сообщение-приветствие, но не записывает никаких входящих сообщений. [3] “3 МИН” (по умолчанию) <b>Примечание:</b> <ul style="list-style-type: none"><li>• Кроме того, можно запрограммировать эту функцию с помощью беспроводной трубки (стр. 60).</li></ul>

Функция/код	Описание
Установка кода дистанционного управления [#][1][1] <sup>*1</sup>	<ol style="list-style-type: none"> <li>1. [МЕНЮ] → [#][1][1]</li> <li>2. Чтобы включить функцию дистанционного управления, введите 3-значный код дистанционного управления. <ul style="list-style-type: none"> <li>• Чтобы отключить функцию дистанционного управления, нажмите [✳].</li> </ul> </li> <li>3. [ОК] → [МЕНЮ]</li> </ol> <p><b>Примечание:</b></p> <ul style="list-style-type: none"> <li>• Кроме того, можно запрограммировать эту функцию с помощью беспроводной трубки (стр. 60).</li> </ul>
Установка режима набора номера [#][1][3]	Подробнее см. стр. 24.
Установка типа звонка для внешних вызовов [#][1][7] <sup>*2</sup>	<p>[1] “ТОН ЗВОНКА 1” (по умолчанию)</p> <p>[2] “ТОН ЗВОНКА 2”</p> <p>[3] “ТОН ЗВОНКА 3”</p> <p>[4] “ТОН ЗВОНКА 4”</p> <p>[5] “ТОН ЗВОНКА 5”</p> <p>[6] “ТОН ЗВОНКА 6”</p>

\*1 Если эта настройка изменена с помощью основного блока, эта настройка для беспроводной трубки будет также изменена, и наоборот.

\*2 Эту настройку можно изменять отдельно для основного блока и беспроводной трубки.  
– Об установке типа звонка для внешних вызовов в беспроводной трубке см. стр. 71.

## 7. Программируемые функции

### 7.1.2 Функции для опытного пользователя

Функция/код	Описание
Установка автоматической печати журнала [#][2][2]	[1] “вкл.” (по умолчанию): аппарат автоматически распечатывает общий отчет после каждых 30 новых сеансов приема и отправки факсов (стр. 44). [2] “выкл.”: аппарат не распечатывает общий отчет, но сохраняет записи последних 30 сеансов приема и отправки факсов.
Режим международной связи [#][2][3]	Если вы не можете отправить факс за границу, даже если номер правилен, и линия подсоединена, включите эту функцию до начала отправки факса. Эта функция повышает надежность за счет уменьшения скорости передачи. [1] “сл. факс” : эта установка начинает действовать только для следующей попытки передачи факса. После передачи аппарат возвращается к предыдущей установке. [2] “выкл.”: отключает эту функцию. [3] “ошибка” (по умолчанию): если при предыдущей передаче факса произошел сбой, и вы хотите отправить документ повторно. <b>Примечание:</b> <ul style="list-style-type: none"><li>• Данная функция неприменима для рассылок.</li><li>• Плата за телефонную связь может оказаться более высокой, чем обычно.</li></ul>
Отправка факса в заданное время [#][2][5]	Данная функция позволяет передавать факсы в льготное время и таким образом снизить стоимость услуг связи. Функцию можно установить на включение до наступления нужного времени (до 24 часов). [1] “вкл.” [2] “выкл.” (по умолчанию) <b>Чтобы отправить документ:</b> <ol style="list-style-type: none"><li>1. Вставьте документ.</li><li>2. При необходимости нажмите [+ ] или [ - ] несколько раз для выбора нужного разрешения (стр. 43).</li><li>3. [МЕНЮ] → [#][2][5]</li><li>4. Нажмите [1] для выбора “вкл.”.</li><li>5. [OK]</li><li>6. Наберите номер факса.<ul style="list-style-type: none"><li>• О вводе станции с помощью функции однокнопочный набор и телефонной книги см. шаг 4, “4.3 Отправка факса с использованием функции однокнопочный набор и телефонной книги”, стр. 45. (При использовании телефонной книги вы не должны нажимать [▶] перед нажатием [+ ] или [ - ].)</li></ul></li><li>7. [OK]</li><li>8. Введите время начала передачи.<ul style="list-style-type: none"><li>• Если вы выбрали 12-часовой формат времени (стр. 26), нажимайте [ * ], чтобы выбрать AM или PM.</li><li>• Если выбран 24-часовой формат времени (стр. 26), время устанавливается в 24-часовом формате.</li></ul></li><li>9. [OK]<ul style="list-style-type: none"><li>• Для отмены после программирования нажмите [СТОП], а затем [OK].</li></ul></li></ol>
Установка автоматической печати списка вызывавших абонентов [#][2][6]	[1] “вкл.”: аппарат автоматически распечатывает список вызывавших абонентов после каждых 50 новых вызовов (стр. 37). [2] “выкл.” (по умолчанию): аппарат не распечатывает список вызывавших абонентов, но сохраняет записи с информацией о каждом из последних 50 вызывавших абонентов.

Функция/код	Описание
Выбор режима идентификации вызывающего абонента* <sup>1</sup> [Ⓜ][2][7]	<p>[1] “АВТО” (по умолчанию): услуга Caller ID или АОН выбирается автоматически.            [2] “Вкл. АОН”: используется услуга АОН.            [3] “CALLER ID”: используется услуга Caller ID.            [4] “ВЫкл. АОН”: услуга АОН выключена.</p> <p><b>Примечание:</b></p> <ul style="list-style-type: none"> <li>Кроме того, можно запрограммировать эту функцию с помощью беспроводной трубки (стр. 36).</li> </ul>
Выбор количества цифр при отображении номера (только для услуги АОН)* <sup>1</sup> [Ⓜ][2][9]	<p>Для выбора количества цифр телефонного номера на дисплее для отображения.            [4] “4”            [5] “5”            [6] “6”            [7] “7” (по умолчанию)            Подробнее см. стр. 41.</p> <p><b>Примечание:</b></p> <ul style="list-style-type: none"> <li>Кроме того, можно запрограммировать эту функцию с помощью беспроводной трубки (стр. 41).</li> </ul>
Регулировка времени [Ⓜ][3][3]	<p>При помощи этой функции настройки даты и времени аппарата будут автоматически корректироваться при получении информации о вызывающем абоненте (Только для пользователей услуги Caller ID).</p> <p>[1] “АВТО”: настройки даты и времени аппарата будут автоматически корректироваться.            [2] “РУЧН” (по умолчанию): отключает эту функцию.</p>
Прием документов в других форматах [Ⓜ][3][7]	<p>Для приема документов, длина которых превышает длину бумаги для печати.            [1] “Вкл. ” (по умолчанию): Аппарат умещает принятый документ на листе бумаги для печати.            [2] “ВЫкл. ”: Аппарат печатает документ в формате оригинала.</p>
Изменение контрастности ЖК-дисплея [Ⓜ][3][9]* <sup>2</sup>	<p>[1] “НОРМАЛ. ” (по умолчанию): нормальная контрастность.            [2] “ТЕМНЕЕ”: используется для низкой контрастности дисплея.</p>
Изменение кода включения факса [Ⓜ][4][1]	<p>Если для получения факсов вы намерены использовать дополнительный телефон, включите эту функцию и запрограммируйте код включения.</p> <p><b>Важно:</b></p> <ul style="list-style-type: none"> <li>Код дистанционного включения должен отличаться от кода, запрограммированного вами на внешнем автоответчике.</li> </ul> <p>[1] “Вкл. ” (по умолчанию)            [2] “ВЫкл. ”</p> <ol style="list-style-type: none"> <li>[МЕНЮ] → [Ⓜ][4][1]</li> <li>Нажмите [1] для выбора “Вкл. ”.</li> <li>[ОК]</li> <li>Введите код от двух до четырех знаков, используя 0–9, [∗] и [Ⓜ].           <ul style="list-style-type: none"> <li>По умолчанию установлен код “∗#9”.</li> <li>Не вводите “0000”.</li> </ul> </li> <li>[ОК]</li> <li>[МЕНЮ]</li> </ol>
Установка предупреждения о приеме в память [Ⓜ][4][4]	<p>Подача звукового сигнала, если полученный документ сохраняется в памяти из-за какой-либо неполадки.            Длинные гудки продолжаются до тех пор, пока вы не устраните неполадку и не убедитесь, что в аппарате достаточно бумаги для печати сохраненного документа.</p> <p>[1] “Вкл. ” (по умолчанию): при неполадках приема будет подаваться звуковой сигнал.            [2] “ВЫкл. ”: отключает эту функцию.</p>

## 7. Программируемые функции

Функция/код	Описание
Установка дружелюбного приема [#][4][6]	Для автоматического получения факса, когда при ответе на вызов вы слышите тональный сигнал вызывающего факса (длинный гудок). [1] “вкл.” (по умолчанию): для приема факса не нужно нажимать [СТАРТ]. [2] “выкл.”: для приема факса необходимо нажать [СТАРТ].
Выбор языка меню дисплея* <sup>2</sup> [#][4][8]	Сообщения на дисплее и отчеты будут отображаться на выбранном языке. [1] “АНГЛИЙСКИЙ”: используется английский язык. [2] “РУССКИЙ” (по умолчанию): используется русский язык. 1. [МЕНЮ] → [#][4][8] 2. Нажимайте [1] или [2] для выбора нужного языка. 3. [ОК] 4. [МЕНЮ] <b>FOR ENGLISH USERS:</b> <b>If you want to change the language setting to English, proceed as follows.</b> 1. [МЕНЮ] → [#][4][8] 2. Press [1] to select English. 3. [ОК] 4. [МЕНЮ]
Выбор голосовых указаний [#][5][0]	Голосовые указания подаются на выбранном языке. [1] “АНГЛИЙСКИЙ”: используется английский язык. [2] “РУССКИЙ” (по умолчанию): используется русский язык.
Настройка звукового сигнала и тональных сигналов нажатия клавиш* <sup>2</sup> [#][5][2]	Если не нужно, чтобы при наборе номера или нажатии клавиш воспроизводились тональные сигналы нажатия клавиш, включая тональные сигналы подтверждений и звуковые сигналы об ошибках, отключите эту функцию. [1] “вкл.” (по умолчанию): включает воспроизведение звуковых сигналов об ошибках и тональных сигналов нажатия клавиш. [2] “выкл.”: отключает эту функцию. <b>Примечание:</b> • Даже если эта функция выключена “выкл.”, аппарат воспроизводит звуковые сигналы в следующих случаях: – включение установки оповещения о приеме в память (функция #44 на стр. 67); – открыта передняя крышка.
Изменение продолжительности сообщения-приветствия в режиме АО/ФАКС [#][5][4]	[1] “16с” (по умолчанию): максимальная продолжительность сообщения-приветствия составляет 16 секунд. [2] “60с”: максимальная продолжительность сообщения-приветствия составляет 60 секунд. Подробнее см. стр. 57.
Установка контрастности сканирования [#][5][8]	Для отправки или копирования документа с блеклым или темным текстом установите эту функцию до передачи или копирования. [1] “НОРМАЛ.” (по умолчанию): используется для нормального текста. [2] “СВЕТЛЫЙ”: используется для темного текста. [3] “ТЕМНЕЕ”: используется для блеклого текста. <b>Примечание:</b> • Эта функция недоступна для разрешения фото и смешанного.
Копирование данных телефонной книги из основного блока в беспроводную трубку [#][5][9]	[1] “1 ЗАПИСЬ” (по умолчанию) [2] “ВСЕ ЗАПИСИ” Подробнее см. стр. 77.

Функция/код	Описание
Контроль входящего вызова [#][6][7]	Для прослушивания входящего вызова через громкоговоритель, когда автоответчик записывает сообщение. [1] “вкл.” (по умолчанию) [2] “выкл.”
Задание режима исправления ошибок (ЕСМ) [#][6][8]	Данная функция применима, если передающие/принимающие факсимильные аппараты ЕСМ-совместимы. [1] “вкл.” (по умолчанию): если во время передачи/приема факса произошла ошибка, факсимильный аппарат продолжает поддерживать связь. [2] “выкл.”: отключает эту функцию.
Установка длительности сигнала повторного вызова/Flash (для основного блока и беспроводной трубки) [#][7][2]	Длительность сигнала вызова/Flash зависит от вашей телефонной станции или главной УАТС. [0] “80МСЕК” [1] “90МСЕК” [2] “100МСЕК” [3] “110МСЕК” [4] “160МСЕК” [5] “200МСЕК” [6] “250МСЕК” [7] “300МСЕК” [8] “400МСЕК” [9] “600МСЕК” [*] “700МСЕК” [#] “900МСЕК” (по умолчанию) <b>Примечание:</b> • Если факсимильный аппарат подсоединен через УАТС, функции УАТС (пересылка вызова и т.д.) могут работать неправильно. Выясните правильные настройки на вашей УАТС.
Изменение режима приема в режиме ответа вручную [#][7][3]	[1] “ТЕЛ” (по умолчанию): режим телефона (стр. 50) [2] “ТЕЛ/ФАКС”: режим телефона/факса (стр. 51)
Установка тона соединения [#][7][6]	При частых сбоях во время отправки факсов эта функция позволяет прослушать следующие сигналы соединения: тональный сигнал факса, тональный сигнал обратного вызова и тональный сигнал занятости линии. По этим сигналам можно определить статус аппарата вашего абонента. [1] “вкл.” (по умолчанию): вы слышите тоны соединения. [2] “выкл.”: отключает эту функцию. • Если тональный сигнал обратного вызова продолжает звучать, то, возможно, факсимильный аппарат вашего абонента не является факсимильным, или же в нем закончилась бумага. Уточните у абонента. • Громкость сигналов соединения не регулируется.
Изменение режима приема в режиме АВТООТВЕТ [#][7][7]	[1] “АО/ФАКС” (по умолчанию): режим телефонного автоответчика/факса (стр. 49) [2] “только ФАКС”: режим только факса (стр. 49)
Изменение числа звонков с задержкой в режиме ТЕЛ/ФАКС [#][7][8]	При использовании дополнительного телефона, когда этот аппарат установлен на режим ТЕЛ/ФАКС, выберите число звонков, которое будет подавать дополнительный телефон перед тем, как аппарат ответит на вызов. [2] “2” (по умолчанию) [3] “3” [4] “4” [5] “5” [6] “6” [7] “7” [8] “8” [9] “9” <b>Примечание:</b> • Подробнее см. стр. 51.

## 7. Программируемые функции

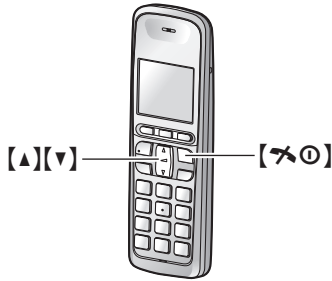
Функция/код	Описание
Установка функции экономии тонера [#][7][9]	[1] “вкл. ”: тонер-картридж будут служить дольше. [2] “выкл. ” (по умолчанию): отключает эту функцию. <b>Примечание:</b> <ul style="list-style-type: none"><li>• При использовании этой функции качество может снизиться вследствие уменьшения расхода тонера.</li></ul>
Сброс функций для опытного пользователя в значения по умолчанию [#][8][0]	[1] “да” [2] “нет” (по умолчанию) Как сбросить функции для опытного пользователя: <ol style="list-style-type: none"><li>1. [МЕНЮ] → [#][8][0]</li><li>2. Нажмите [1] для выбора “да”.</li><li>3. [ОК]</li><li>4. Нажмите [ОК] еще раз.</li></ol> <b>Примечание:</b> <ul style="list-style-type: none"><li>• Настройки языка (функция #48 на стр. 68), настройки голосовых указаний (функция #50 на стр. 68) не сбрасываются.</li></ul>

\*1 Если эта настройка изменена с помощью основного блока, эта настройка для беспроводной трубки будет также изменена, и наоборот.

\*2 Эту настройку можно изменять отдельно для основного блока и беспроводной трубки.

- Об установке контрастности ЖК-дисплея беспроводной трубки см. стр. 71.
- Для выбора языка дисплея трубки см. стр. 73.
- Сведения об установке тональных сигналов нажатия клавиш беспроводной трубки см. на стр. 71.

## 7.2 Программирование беспроводной трубки



- 1.
2. Нажмите [▼] или [▲], чтобы выбрать нужное главное меню. → **OK**
3. Нажмите [▼] или [▲], чтобы выбрать нужный пункт в подменю 1. → **OK**
  - Возможно, в некоторых случаях придется выбирать из подменю 2. → **OK**
4. Нажмите [▼] или [▲], чтобы выбрать нужную установку. → **OK**
  - Этот шаг может зависеть от того, какая функция программируется.
  - Чтобы выйти из операции, нажмите [⏻].

### Примечание:

- О работе с другими главными меню смотрите соответствующие главы.
- Текущий пункт или настройка выделяются на дисплее.

### 7.2.1 Функции беспроводной трубки

Главное меню	Подменю 1	Подменю 2	Функция (настройка по умолчанию)
"Наст. Трубки"	"Настр. Даты"	"Дата/Время" <sup>*1</sup>	Дата и время: стр. 26
		"Будильник"	Установите будильник: стр. 73
	"Звонки"	"Громк." <sup>*2, *3</sup>	Громкость звонка беспроводной трубки (максимум): стр. 25
		"Звонок" <sup>*2, *4, *5</sup>	Типы звонка для внешних вызовов ("Звонок 1")
	"Дисплей" <sup>*2</sup>	"Язык"	Язык дисплея ("Русский"): стр. 73
		"Контраст"	Контрастность ЖК-дисплея (Уровень 3)
	"Регист. Трубки"	–	стр. 74
	"Тон Клавиш" <sup>*2, *6</sup>	–	Включение/выключение тональных сигналов нажатия клавиш ("Вкл.")
	"Авторазг." <sup>*7</sup>	–	Включение/выключение функции авторазговора ("Выкл."): стр. 31
	"Голос. АОН"	–	Включение/выключение голосового АОН ("Вкл.")
"Код Набора"	–	стр. 73	

## 7. Программируемые функции

Главное меню	Подменю 1	Подменю 2	Функция (настройка по умолчанию)
"Настр. Базы"	"АОН"	"Режим"*1	("Авто") стр. 36
		"Число Цифр"*1	("7 Цифр") стр. 41
		"Число Сигналов"	("3") стр. 41
		"Длит. Сигнала"	("140") стр. 42
		"Задерж. Сигнала"	("200") стр. 42
		"Задерж 1-го Сигн"	("200") стр. 42
		"Лимит сигн. Зв."	("120 с") стр. 42
	"PIN Базы"	–	Измените PIN-код основного блока ("0000").*8 Введите текущий 4-значный PIN-код основного блока.*9 → Введите новый 4-значный PIN-код основного блока. → <b>OK</b>
	"Repeater"	–	("Выкл. ") стр. 74

\*1 Если эта настройка изменена с помощью беспроводной трубки, эта настройка будет также изменена для основного блока, и наоборот.

\*2 Эту настройку можно изменять отдельно для основного блока и беспроводной трубки.

- Об установке громкости звонка для основного блока см. стр. 26.
- Об установке типа звонка для внешних вызовов см. функцию #17 на стр. 65.
- Об установке языка дисплея основного блока см. функцию #48 на стр. 68.
- Об установке контрастности ЖК-дисплея основного блока см. функцию #39 на стр. 67.
- Сведения об установке тональных сигналов нажатия клавиш основного блока см. функцию #52 на стр. 68.

\*3 Когда громкость звонка отключена, отображается  $\times$ , и беспроводная трубка не звонит при внешних вызовах.

Однако даже если громкость звонка отключена, беспроводная трубка звонит:

- на низком уровне для будильника (стр. 73) и вызовов внутренней связи (стр. 75);
- на высоком уровне при пейджинге (стр. 75).

\*4 Если в качестве тона звонка вы выбрали одну из мелодий, звонок продолжает звучать в течение нескольких секунд, даже если вызывающий абонент уже повесил трубку. Когда вы ответите на вызов, может быть слышен тональный сигнал готовности, или ничего не слышно.

\*5 Мелодии, предустановленные в данном изделии, используются с разрешения © 2007 Copyrights Vision Inc.

\*6 Отключите эту функцию, если вы не хотели бы слышать тональные сигналы нажатия клавиш при наборе номера или нажатии любых клавиш, а также тональные сигналы подтверждений или ошибок.

\*7 Чтобы просматривать информацию о вызывающем абоненте после снятия беспроводной трубки для ответа на вызов, отключите эту функцию.

\*8 При изменении PIN-кода обязательно запишите новый PIN-код. Аппарат не сообщает PIN-код.

\*9 Если вы забыли свой PIN-код, обратитесь в центр обслуживания Panasonic.


## 7.2.2 Настройка беспроводной трубки

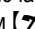
### Будильник



Для каждой беспроводной трубки одновременно можно установить одну из 2 настроек будильника (однократно или ежедневно). Сигнал будильника подается в течение 3 минут в заданное время.

#### Важно:


- Сначала установите дату и время (стр. 26).

1.  → **OK**
2. “Наст. Трубки” → **OK**
3. “Настр. Даты” → **OK**
4. “Будильник” → **OK**
5. Выберите нужный параметр будильника. → **OK**

“Выкл.” Отключает сигнал будильника. Еще раз нажмите <b>OK</b> , а затем  для выхода.
“Один Раз” Сигнал будильника подается однократно в заданное время. Введите нужную дату и месяц. → <b>OK</b>
“Ежедневно” Сигнал будильника подается ежедневно в заданное время.

6. Установите необходимое время. → **OK**
7. Выберите нужный тип сигнала будильника. → **OK** 2 раза
  - Рекомендуется выбирать тон звонка, отличный от тона, используемого для внешних вызовов.
8. 
  - Когда время будильника установлено, на дисплее, отображается .


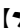
#### Примечание:

- Можно перейти к шагу 4, нажав  в режиме ожидания.
- Чтобы выключить сигнал будильника, нажмите любую клавишу или поместите беспроводную трубку в зарядное устройство.
- Если беспроводная трубка используется, сигнал будильника не будет звучать до тех пор, пока беспроводная трубка не будет переключена в режим ожидания.
- Если выбрать “Один Раз”, установка изменяется на “Выкл.” после подачи сигнала будильника.






#### Язык меню дисплея

##### Важно:

- Если после первой установки батарей отображается диалог выбора языка, выполните шаг 5.



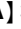

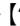
1.  → **OK**
2. “Наст. Трубки” → **OK**
3. “Дисплей” → **OK**
4. “Язык” → **OK**
5. Выберите нужный язык. → **OK** → 

#### Примечание:


- Если вы выбрали неизвестный язык, нажмите , , нажмите  3 раза, нажмите **OK**, нажмите  2 раза, нажмите **OK** 2 раза, выберите нужный язык, а затем нажмите **OK**. Нажмите .

#### FOR ENGLISH USERS:

If you want to change the language setting to English, proceed as follows.


1.  → 
2. Press  3 times. → **OK**
3. Press  2 times. → **OK** 2 times
4. Select English. → **OK** → 

#### Междугородный код



Если необходимо набрать специальный междугородный код, чтобы сделать вызов с использованием телефонных услуг определенного оператора связи/телефонной компании, то междугородный код можно сохранить заранее и набрать, просто нажав и удержав  во время набора номера телефона.

#### Важно:

- Чтобы использовать эту функцию, междугородный код необходимо сохранить заранее.

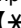
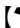
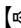
**Пример:** Если междугородный код “098”, и  нажата и удержана до набора “12345”, то аппарат набирает “09812345” автоматически.

#### Назначение номера междугородного кода

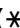

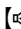
1. 
2. “Наст. Трубки” → **OK**
3. “Код Набора” → **OK**
4. Введите нужный междугородный код (макс. 24 цифры). → **OK** 2 раза
5. 

#### Как делать вызовы, используя междугородный код

##### При ручном наборе:

1. Возьмите беспроводную трубку, а затем нажмите и удерживайте .
  - Отображается сохраненный междугородный код.
2. Наберите телефонный номер вручную.
3.  или 

##### При наборе из телефонной книги или из списка вызывавших абонентов:

1. Отобразите нужный телефонный номер в телефонной книге или в списке вызывавших абонентов.
2. Нажмите и удерживайте .
  - Сохраненный междугородный код отображается перед номером телефона.
3.  или 

### 8.1 Работа с несколькими аппаратами

#### 8.1.1 Дополнительные беспроводные трубки


На одном основном блоке можно зарегистрировать до 6 беспроводных трубок. Например, дополнительные беспроводные трубки позволяют выполнять вызовы внутренней связи для второй беспроводной трубки в то время, как третья беспроводная трубка занята внешним вызовом.

**Важно:**

- Модель дополнительной беспроводной трубки, рекомендованная для использования с этим аппаратом, упомянута на стр. 12. Если используется другая модель беспроводной трубки, то некоторые операции (настройки беспроводной трубки, настройки основного блока и т.д.) могут оказаться недоступными.

#### 8.2 Регистрация беспроводной трубки на основном блоке

Поставляемая беспроводная трубка и основной блок предварительно зарегистрированы. Если по какой-либо причине беспроводная трубка не зарегистрирована на основном блоке (например,  $\Psi$  мигает, даже если беспроводная трубка находится рядом с основным блоком), зарегистрируйте беспроводную трубку повторно. После приобретения дополнительной беспроводной трубки зарегистрируйте ее на основном блоке. Убедитесь в том, что дополнительная беспроводная трубка включена. Если беспроводная трубка не включена, нажмите и удерживайте [ $\Psi$   $\odot$ ] несколько секунд, чтобы включить ее.


- 1 
- 2 “Наст. Трубки” → **OK**
- 3 “Регист. Трубки” → **OK**
- 4 Нажмите и удерживайте [**ПОИСК/ВНУТР СВЯЗЬ**] на основном блоке приблизительно 3 секунды, пока не прозвучит сигнал регистрации.
  - Если все зарегистрированные беспроводные трубки начинают звонить, нажмите эту же кнопку для прекращения звонков. Затем повторите этот шаг.
  - После нажатия [**ПОИСК/ВНУТР СВЯЗЬ**] процедура регистрации должна быть закончена в течение 1 минуты.
- 5 Дождитесь, пока отобразится “PIN Базы”, затем введите PIN-код основного блока (по умолчанию: “0000”) и нажмите **OK**.
  - Если вы забыли ваш PIN-код, обратитесь в ближайший сервисный центр Panasonic.
  - Если беспроводная трубка зарегистрирована успешно,  $\Psi$  перестает мигать. Если включены тональные сигналы нажатия клавиш (стр. 71), звучит тон подтверждения.

**Примечание:**

- Перед первым включением дополнительной беспроводной трубки заряжайте ее аккумуляторные батареи не менее 7 часов.
- При приобретении дополнительной беспроводной трубки обратитесь к инструкции по установке дополнительной беспроводной трубки для регистрации.

#### 8.2.1 Сброс регистрации беспроводной трубки

Беспроводная трубка может отменить свою собственную регистрацию (или регистрацию другой беспроводной трубки), сохраненную в основном блоке. Это позволяет трубке завершить беспроводное соединение с системой.

- 1 
- 2 “Настр. Базы” → **OK**
- 3 [3][3][5]
- 4 “Отмена Трубки” → **OK**
  - Отображаются номера всех беспроводных трубок, зарегистрированных на основном блоке.
- 5 Выберите беспроводную трубку (трубки), которые необходимо отменить, нажимая нужный номер беспроводной трубки. → **OK**
  - Номер (номера) выбранной беспроводной трубки мигает.
  - Чтобы отменить номер выбранной беспроводной трубки, нажмите этот номер еще раз. Номер перестанет мигать.
- 6 “Да” → **OK**
  - При удалении каждого номера беспроводной трубки звучит тон подтверждения.
  - При отмене собственной регистрации беспроводная трубка не подает звукового сигнала.
- 7 [ $\Psi$   $\odot$ ]


#### 8.2.2 Увеличение зоны действия базового блока

Зону действия сигнала основного блока можно увеличить с помощью DECT-ретранслятора. Пользуйтесь только DECT-ретрансляторами Panasonic. Информацию по аксессуарам см. на стр. 12. Подробнее об этом можно узнать у регионального дилера Panasonic.

**Важно:**

- Прежде чем регистрировать ретранслятор на основном блоке, необходимо включить режим ретранслятора.
- Не используйте более одного ретранслятора одновременно.

**Установка режима ретранслятора**

1. 
2. “Настр. Базы” → **OK**
3. “Repeater” → **OK**
4. “Вкл.” или “Выкл.” → **OK** → [ $\Psi$   $\odot$ ]

**Примечание:**

- После того, как режим ретранслятора включен или выключен, на беспроводной трубке быстро мигает  $\Psi$ . Это

нормальное явление, и беспроводную трубку можно использовать после того, как  $\Upsilon$  перестанет мигать.

## 8.3 Внутренняя связь

Вызовы внутренней связи можно делать между беспроводной трубкой и основным блоком, а также между 2 беспроводными трубками. С основного блока можно выполнять вызов всех беспроводных трубок одновременно.

### Примечание:

- Если вы получили внешний вызов в момент разговора по вызову внутренней связи, вы услышите тоны прерывания. Чтобы ответить на вызов, нажмите  $[\text{✕} \text{⓪}]$ , а затем нажмите  $[\text{↶}]$ .
- Во время поискового вызова беспроводная трубка, вызов которой выполняется, подает звуковой сигнал в течение 1 минуты.

### 8.3.1 Как делать вызовы внутренней связи

#### С помощью беспроводной трубки

1 

2 Для выполнения пейджинга основного блока нажмите  $[0]$ .

Для выполнения вызова другой беспроводной трубки нажмите номер нужной беспроводной трубки.

- Основной блок или беспроводная трубка, вызов которой выполняется, подает звуковой сигнал в течение 1 минуты.
- Для остановки пейджинга нажмите  $[\text{✕} \text{⓪}]$ .

3 Когда абонент, пейджинг которого выполняется, отвечает, говорите в беспроводную трубку.

4 Чтобы завершить вызов внутренней связи, нажмите  $[\text{✕} \text{⓪}]$ .

#### С помощью основного блока

1 **[ПОИСК/ВНУТР СВЯЗЬ]**

2 Для выполнения вызова одной беспроводной трубки нажмите номер нужной беспроводной трубки.

Для выполнения вызова всех беспроводных трубок нажмите  $[0]$ .

- Беспроводные трубки, вызов которых выполняется, подают звуковой сигнал в течение 1 минуты.
- Для остановки вызова нажмите **[МОНИТОР]** или **[ПОИСК/ВНУТР СВЯЗЬ]**.

3 Когда абонент, пейджинг которого выполняется, отвечает, снимите трубку.

4 Чтобы завершить внутренний вызов, положите трубку.

#### Поиск беспроводной трубки

С помощью клавиши **[ПОИСК][0]** на основном блоке можно найти беспроводную трубку.

- Все зарегистрированные беспроводные трубки будут издавать звуковой сигнал в течение 1 минуты.

Для остановки пейджинга нажмите **[ПОИСК]** еще раз.

### 8.3.2 Ответ на вызовы внутренней связи

#### С помощью беспроводной трубки

При выполнении пейджинга беспроводной трубки она подает звуковой сигнал, и индикатор звонка быстро мигает. На

## 8. Эксплуатация нескольких аппаратов

дисплее отображается номер дополнительного телефона, выполняющего пейджинг.

- 1 Нажмите [**↶**] или [**☎**], чтобы ответить на пейджинг.
- 2 Чтобы завершить вызов внутренней связи, нажмите [**✕⓪**].

### С помощью основного блока

При выполнении пейджинга основного блока он подает звуковой сигнал и отображает номер дополнительного телефона, выполняющего пейджинг.

- 1 Чтобы ответить на вызов, нажмите [**МОНИТОР**], [**ПОИСК/ВНУТР СВЯЗЬ**] или снимите трубку.
- 2 Чтобы завершить вызов внутренней связи, нажмите [**МОНИТОР**], [**ПОИСК/ВНУТР СВЯЗЬ**] или положите трубку.

## 8.4 Передача вызова/конференц-СВЯЗЬ

С помощью функции внутренней связи внешние вызовы могут передаваться между беспроводной трубкой и основным блоком, а также между 2 беспроводными трубками.

### 8.4.1 На основной блок или другую беспроводную трубку (с помощью беспроводной трубки)

#### 1 Беспроводная трубка:

Во время внешнего вызова нажмите [**☎**], чтобы удержать вызов.

- **↶** мигает, указывая на удерживаемый внешний вызов.

#### 2 Беспроводная трубка:

Для выполнения пейджинга основного блока нажмите [**0**].

Для выполнения вызова другой беспроводной трубки нажмите номер нужной беспроводной трубки.

#### 3 Основной блок:

Чтобы ответить на пейджинг, снимите трубку.

#### Другая беспроводная трубка:

Нажмите [**↶**] или [**☎**], чтобы ответить на пейджинг.

#### 4 Беспроводная трубка:

Для завершения передачи нажмите [**✕⓪**].

Чтобы установить конференц-связь, нажмите [**3**].

- Чтобы выйти из конференц-связи, нажмите [**✕⓪**]. Другие абоненты могут продолжать разговор.

#### Примечание:

- По завершении внутреннего вызова можно говорить с внешним абонентом.

### Передача вызова без разговора с пользователем основного блока/пользователем другой беспроводной трубки

После шага 2, нажмите [**✕⓪**].

- При получении внешнего вызова основной блок или другая беспроводная трубка звонят.

#### Примечание:

- Если пользователь другой беспроводной трубки не отвечает на вызов в течение 1 минуты, вызов вновь переводится на вашу беспроводную трубку.

### 8.4.2 На беспроводную трубку (с помощью основного блока)

#### 1 Основной блок:

Во время беседы по телефону нажмите [**ПОИСК/ВНУТР СВЯЗЬ**].

- Вызов будет переведен в режим удержания.

#### 2 Основной блок:

Для выполнения вызова одной беспроводной трубки нажмите номер нужной беспроводной трубки.

Для выполнения вызова всех беспроводных трубок нажмите [0].

### 3 Беспроводная трубка:

Нажмите [] или [, чтобы ответить на пейджинг.

### 4 Основной блок:

Для завершения передачи положите трубку.

Чтобы установить конференц-связь, нажмите [3].

#### Передача вызова без разговора с пользователем беспроводной трубки

После шага 2 положите трубку.

- При получении внешнего вызова беспроводные трубки звонят.

#### Примечание:



- Если ответ на переданный вызов не получен в течение 60 секунд, основной блок будет звонить еще раз. Снимите трубку, чтобы вернуться к внешнему вызову.

## 8.5 Копирование записей телефонной книги




Одну или все записи телефонной книги можно копировать между беспроводной трубкой и основным блоком или между 2 беспроводными трубками. Записи сохраняются в телефонной книге назначения.

### 8.5.1 В основной блок или в другую беспроводную трубку (с помощью беспроводной трубки)

#### Копирование одной записи телефонной книги

1. Найдите нужную запись в телефонной книге беспроводной трубки (стр. 32). → 
2. “Копировать” → **OK**
3. Для копирования в основной блок нажмите [0].  
Для копирования в другую беспроводную трубку введите номер второй беспроводной трубки, в которую следует отправить запись телефонной книги первой беспроводной трубки.
  - По завершении копирования записи отображается “Завершено”.
  - Для продолжения копирования другой записи: “да” → **OK** → Найдите нужную запись в телефонной книге беспроводной трубки. → **OK**
4. []

#### Копирование всех записей телефонной книги

1.  → 
2. “Копировать Все” → **OK**
3. Для копирования в основной блок нажмите [0].  
Для копирования в другую беспроводную трубку введите номер второй беспроводной трубки, в которую следует отправить запись телефонной книги первой беспроводной трубки.
  - По завершении копирования всех записей отображается “Завершено”.
4. []

### 8.5.2 В беспроводную трубку (с помощью основного блока)

#### Копирование одной записи телефонной книги

1. [МЕНЮ] → [⇄][5][9]
2. Нажмите [1] для отображения “1 запись”. → [OK]
3. Введите номер беспроводной трубки, в которую следует отправить запись.
4. Нажимайте [+ ] или [- ] для отображения нужного пункта.
5. [OK]
  - Чтобы копировать другую запись, повторите шаги 4 и 5.
6. По завершении копирования нажмите [МЕНЮ].

### Копирование всех записей телефонной книги

1. **[МЕНЮ]** → **[#][5][9]**
2. Нажмите **[2]** для отображения “**все записи**”. → **[ОК]**
3. Введите номер беспроводной трубки, в которую следует отправить запись.
4. По завершении копирования нажмите **[МЕНЮ]**.

## 9.1 Ввод знаков

Для ввода знаков и цифр используются клавиши набора номера. Каждой клавише набора номера назначено несколько знаков. Доступные режимы ввода знаков: Кириллица (АБВ), Цифровой (0-9), Алфавит (ABC), Греческий (ΑΒΓ), Расширенный 1 (ΑΆΑ) и Расширенный 2 (ΣΣΣ). Во всех этих режимах ввода знаков, кроме Числового, можно выбрать символ для ввода, нажимая клавишу набора номера.

- Нажмите клавишу [◀] или [▶] на основном блоке и [▲] или [▼] на беспроводной трубке, чтобы переместить курсор влево или вправо.
- Для ввода знаков и цифр нажимайте клавиши набора номера.
- Нажмите [СТОП] на основном блоке или [C] на беспроводной трубке, чтобы удалить знак или цифру, выделенные курсором. Нажмите и удерживайте [СТОП]/[C], чтобы удалить все знаки или цифры.
- Нажимайте [✳], чтобы переключаться между верхним и нижним регистрами.
- Чтобы ввести другой знак, находящийся на той же клавише набора номера, нажмите [▶] на основном блоке и [▼] на беспроводной трубке для перемещения курсора на следующую позицию, а затем нажмите соответствующую клавишу набора номера.
- Если не нажимать клавиши набора номера на беспроводной трубке в течение 5 секунд после ввода знака, знак фиксируется, и курсор перемещается вправо.

### 9.1.1 Режимы ввода знаков

При вводе текста можно использовать несколько режимов ввода знаков. Знаки, которые можно ввести, зависят от выбранного режима ввода.

### 9.1.2 Знаки, доступные в каждом режиме ввода знаков

Когда на дисплее основного блока отображается экран ввода символов:

Нажимайте [⌘], чтобы выбрать режим ввода знаков.

Если на дисплее беспроводной трубки отображается экран ввода символов:

**1/2** → Выберите режим ввода знаков. → **OK**

#### Таблица знаков кириллицы (АБВ)

[0]	[1]	[2]	[3]	[4]	[5]	[6]	[7]	[8]	[9]
Пробел o' e i	Пробел # & ' ( ) * i y , - . / 1	А Б В Г	Д Е Ж З	И Й К Л	М Н О П	Р С Т У	Ф Х Ц Ч	Ш Щ Ъ Ы	Ь Э Ю Я
Пробел o' e i i y		а б в г	д е ж з	и й к л	м н о п	р с т у	ф х ц ч	ш щ ъ ы	ь э ю я
		2	3	4	5	6	7	8	9

- Знаки кириллицы в нижнем регистре можно вводить только с помощью беспроводной трубки.

#### Таблица ввода цифр (0-9)

[0]	[1]	[2]	[3]	[4]	[5]	[6]	[7]	[8]	[9]
0	1	2	3	4	5	6	7	8	9

#### Таблица знаков латинского алфавита (ABC)

[0]	[1]	[2]	[3]	[4]	[5]	[6]	[7]	[8]	[9]
Пробел 0	Пробел # & ' ( ) * , - . / 1	A B C 2	D E F 3	G H I 4	J K L 5	M N O 6	P Q R S 7	T U V 8	W X Y Z 9
		a b c 2	d e f 3	g h i 4	j k l 5	m n o 6	p q r s 7	t u v 8	w x y z 9

#### Таблица знаков греческого алфавита (ΑΒΓ)

[0]	[1]	[2]	[3]	[4]	[5]	[6]	[7]	[8]	[9]
Пробел 0	Пробел # & ' ( ) * , - . / 1	Α Β Γ 2	Δ Ε Ζ 3	Η Θ Ι 4	Κ Λ Μ 5	Ν Ξ Ο 6	Π Ρ Σ 7	Τ Υ Φ 8	Χ Ψ Ω Ξ 9

## 9. Полезная информация

Таблица символов режима “Расширенный 1” (AĀĀ)

[0]	[1]	[2]	[3]	[4]	[5]	[6]	[7]	[8]	[9]
Пробел 0	Пробел # & ' ( ) * , - . / 1	A Ā Ä Å Á Â Ã Ä Å Æ B C Ç 2	D Ę È É Ê Ë Ĕ Ė F 3	G Ğ H I Ì Í Î Ĵ Ķ Ĩ 4	J K L 5	M N Ń O Ò Ó Ô Õ Ö ø 6	P Q R S Ş ß 7	T U Û Ú Ü Ú Û V 8	W Ŵ X Y ŷ Z 9
		a à á â ã ä å æ b ç 2	d e è é ê ë ĕ ě f 3	g ğ h i ì í î ĵ ħ ĩ 4	j k l 5	m n ñ o ò ó ô õ ö ø 6	p q r s ş ß 7	t u ù ú û ü Û v 8	w ŵ x y ŷ z 9

- Следующие знаки используются и для верхнего, и для нижнего регистров: ø Ş Ŵ ŷ

Таблица символов режима “Расширенный 2” (SŠŠ)

[0]	[1]	[2]	[3]	[4]	[5]	[6]	[7]	[8]	[9]
Пробел 0	Пробел # & ' ( ) * , - . / 1	A Ā Ą Ą B C Ć Ć 2	D Ę E É Ę Ę F 3	G H I Í 4	J K L Ł Ł Ł 5	M N Ń Ń Ń Ń Ō Ō 6	P Q R Ŕ Ŕ Ŕ Ŕ 7	T Ŧ U Ú Ũ Ú Û V 8	W X Y ŷ Ÿ Z Ź Ź Ź 9
		a á ą Ą b c Ć Ć 2	d ě e é Ę Ę f 3	g h i í 4	j k l ł Ł Ł 5	m n Ń ń o ó ō ō 6	p q r Ŕ ŕ s š š 7	t ŧ u ú ú ũ ú Û v 8	w x y ŷ Ÿ z Ź Ź Ź 9

- Данная таблица символов только для основного блока.
- Следующие знаки используются и для верхнего, и для нижнего регистров:

Ą Ć Ć Ł Ł Ł Ń Ŕ Š Š ũ ŷ Ź Ź

## 10.1 Сообщения об ошибках

Для обозначения состояния передачи или приема факса аппаратом в отчете об отправке и в общем отчете печатается одно из указанных ниже сообщений (стр. 44).

Сообщение	Код	Причина и решение
<b>СБОЙ СВЯЗИ</b>	40-42 46-72 FF	<ul style="list-style-type: none"> <li>● Ошибка во время передачи или приема факса. Повторите попытку или уточните у абонента.</li> </ul>
	43 44	<ul style="list-style-type: none"> <li>● Неисправность телефонной линии. Подключите телефонный шнур аппарата к другой телефонной розетке и повторите попытку.</li> <li>● Ошибка при международной связи. Попробуйте использовать режим международной связи (функция #23 на стр. 66).</li> </ul>
<b>ЗАСТРЕВАНИЕ ДОКУМЕНТА</b>	----	<ul style="list-style-type: none"> <li>● Документ застрял. Удалите застрявший документ (стр. 97).</li> </ul>
<b>ОШИБКА В ДР. ФАКСЕ</b>	53 54 59 70	<ul style="list-style-type: none"> <li>● Ошибка при приеме или передаче вследствие неполадки в факсимильном аппарате абонента. Уточните у абонента.</li> </ul>
<b>ФАКС ИЗ ЧЕРН. СПИСКА НЕ ПРИНЯТ</b>	----	<ul style="list-style-type: none"> <li>● Функция запрета на прием нежелательных факсов аппарата отклонила прием факса.</li> </ul>
<b>ПАМЯТЬ ПЕРЕПОЛНЕНА</b>	----	<ul style="list-style-type: none"> <li>● Память переполнена принятыми документами из-за отсутствия бумаги для печати или застревания бумаги для печати. Вставьте бумагу (стр. 20) или удалите застрявшую бумагу (стр. 94).</li> </ul>
<b>НЕТ ДОКУМЕНТА</b>	----	<ul style="list-style-type: none"> <li>● Документ вставлен в аппарат неправильно. Вставьте документ еще раз и повторите попытку.</li> </ul>
<b>ФАКС АБОНЕНТА НЕ ОТВЕЧАЕТ</b>	----	<ul style="list-style-type: none"> <li>● Факсимильный аппарат абонента занят или в нем закончилась бумага. Повторите попытку.</li> <li>● Факсимильный аппарат абонента звонит слишком много раз. Отправьте факс вручную (стр. 43).</li> <li>● Ваш абонент использует не факсимильный аппарат, а какое-то иное устройство. Уточните у абонента.</li> <li>● набранный номер не обслуживается.</li> </ul>
<b>НАЖАТА КНОПКА “STOP”</b>	----	<ul style="list-style-type: none"> <li>● Нажата кнопка <b>[СТОП]</b>, и сеанс факсимильной связи отменен.</li> </ul>
<b>ОТКРЫТА КРЫШКА КОНСОЛИ</b>	----	<ul style="list-style-type: none"> <li>● Была открыта передняя крышка. Закройте ее и повторите попытку.</li> </ul>
<b>ОК</b>	----	<ul style="list-style-type: none"> <li>● Передача или прием факса завершены успешно.</li> </ul>

## 10.2 Сообщения на дисплее

### 10.2.1 Основной блок

Для обозначения состояния аппарата на дисплее отображается одно или несколько указанных ниже сообщений.

Дисплей	Причина и решение
“ЗАНЯТО”	<ul style="list-style-type: none"> <li>По беспроводной трубке, на которую вы пытались звонить, уже разговаривают.</li> <li>Вызываемая беспроводная трубка находится слишком далеко от основного блока.</li> </ul>
“ВЫЗВАТЬ СЕРВИС”	<ul style="list-style-type: none"> <li>Какая-то неполадка в аппарате. Обратитесь в сервисную службу.</li> </ul>
“ЗАМ-ТЕ БАРАБАН” “ЗАМ РАСХ МАТ-ЛЫ”	<ul style="list-style-type: none"> <li>Неисправен модуль барабана факсимильного аппарата. Замените модуль барабана и тонер-картридж (стр. 91).</li> </ul>
“ПРОВ-ТЕ ДОКУМ.”	<ul style="list-style-type: none"> <li>Документ вставлен в аппарат неправильно. Вставьте документ правильно. При частых сбоях подачи документов прочистите ролики податчика документов (стр. 99) или отрегулируйте давление податчика (стр. 98) и повторите попытку.</li> </ul>
“ПРОВ-ТЕ БАРАБАН”	<ul style="list-style-type: none"> <li>Модуль барабана вставлен неправильно. Вставьте его правильно (стр. 17).</li> </ul>
“ОТКРЫТА КРЫШКА”	<ul style="list-style-type: none"> <li>Открыта передняя крышка. Закройте ее.</li> </ul>
“БАРАБАН ИЗНОШЕН ЗАМЕНИТЕ БАРАБАН” “ЗАМ РАСХ МАТ-ЛЫ”	<ul style="list-style-type: none"> <li>Срок службы модуля барабана истек. Немедленно замените модуль барабана (стр. 91).</li> </ul>
“СВОЙ ЗАХВ. БУМ.”	<ul style="list-style-type: none"> <li>Бумага для печати подана в аппарат неправильно. Вставьте бумагу для печати еще раз (стр. 97).</li> </ul>
“ФАКС В ПАМЯТИ”	<ul style="list-style-type: none"> <li>В памяти аппарата содержится документ. О том, как распечатать документ, см. другие сообщения на дисплее. Данные о емкости памяти для хранения факсов см. на стр. 102.</li> </ul>
“НИЗКАЯ ТЕМПЕРАТ.”	<ul style="list-style-type: none"> <li>Внутренняя часть аппарата очень холодная, и аппарат не работает. Используйте аппарат в более теплом месте. Когда аппарат не работает, получаемые документы временно сохраняются в памяти и печатаются автоматически, когда аппарат разогревается.</li> </ul>
“ПАМЯТЬ ПОЛНА”	<ul style="list-style-type: none"> <li>При выполнении передачи из памяти размер документа превысил емкость памяти аппарата. Отправьте весь документ вручную.</li> <li>При выполнении копирования размер документа превышает емкость памяти аппарата. Нажмите <b>[СТОП]</b>, чтобы удалить это сообщение с дисплея. Разбейте документ на части.</li> <li>Не осталось места для сохранения новых записей в телефонной книге. Удалите ненужные записи (стр. 34).</li> </ul>
“ПАМ. СООБЩ. ПОЛНА”	<ul style="list-style-type: none"> <li>В памяти не осталось места для записи голосового сообщения. Удалите ненужные сообщения (стр. 58, 60).</li> </ul>
“ОШИБКА МОДЕМА”	<ul style="list-style-type: none"> <li>Какая-то неполадка в модеме аппарата. Обратитесь в сервисную службу.</li> </ul>
“ФАКС НЕ ОТВЕЧАЕТ”	<ul style="list-style-type: none"> <li>Факсимильный аппарат абонента занят или в нем закончилась бумага. Повторите попытку.</li> </ul>
“НЕТ БУМАГИ”	<ul style="list-style-type: none"> <li>Бумага для печати не вставлена в аппарат или закончилась. Вставьте бумагу (стр. 20).</li> <li>Бумага для печати подается в аппарат неправильно. Переустановите бумагу (стр. 20).</li> </ul>
“ЗАСТРЯЛА БУМАГА”	<ul style="list-style-type: none"> <li>Замятие бумаги для печати. Удалите застрявшую бумагу (стр. 94).</li> </ul>
“ЖДИТЕ”	<ul style="list-style-type: none"> <li>Аппарат разогревается. Подождите.</li> </ul>
“ОШИБКА ПОЛЛИНГА”	<ul style="list-style-type: none"> <li>Факсимильный аппарат абонента не имеет функции отправки/получения методом поллинга. Уточните у абонента.</li> </ul>

Дисплей	Причина и решение
“ОШИБКА ЗАПИСИ”	<ul style="list-style-type: none"> <li>Длительность записанного вами сообщения-приветствия составляет менее 1 секунды. Запишите более длинное сообщение.</li> </ul>
“ПРЕВ. ВРЕМ. ДОЗВ.”	<ul style="list-style-type: none"> <li>Факсимильный аппарат абонента занят или в нем закончилась бумага. Повторите попытку.</li> </ul>
“УДАЛИТЕ ДОКУМ.”	<ul style="list-style-type: none"> <li>Документ застрял. Удалите застрявший документ (стр. 97).</li> <li>Длина документа превышает 600 мм (mm). Нажмите <b>[СТОП]</b>, чтобы удалить документ. Разбейте документ на два или несколько листов и повторите попытку.</li> </ul>
“ЗАМЕНИТЕ БАРАБАН СКОРО”	<ul style="list-style-type: none"> <li>Срок службы модуля барабана почти истек. Замените модуль барабана как можно скорее (стр. 91).</li> </ul>
“ПАМЯТЬ ЗАПОЛНЕНА”	<ul style="list-style-type: none"> <li>Память переполнена принятыми документами из-за отсутствия бумаги для печати или застревания бумаги для печати. Вставьте бумагу (стр. 20) или удалите застрявшую бумагу (стр. 94).</li> </ul>
“СЕРИЙНАЯ ОШИБКА”	<ul style="list-style-type: none"> <li>Какая-то неполадка в аппарате. Обратитесь в сервисную службу.</li> </ul>
“НЕТ ТОНЕРА” “ЗАМ РАСХ МАТ-ЛЫ”	<ul style="list-style-type: none"> <li>Срок службы тонера истек. Немедленно замените тонер-картридж (стр. 91).</li> </ul>
“МАЛО ТОНЕРА” “ЗАМ РАСХ МАТ-ЛЫ”	<ul style="list-style-type: none"> <li>Срок службы тонера почти истек. Замените тонер-картридж как можно скорее (стр. 91).</li> </ul>
“ОШИБКА ПЕРЕДАЧИ”	<ul style="list-style-type: none"> <li>Ошибка при передаче. Повторите попытку.</li> </ul>
“РАЗОГРЕВ”	<ul style="list-style-type: none"> <li>Внутренняя часть аппарата холодная. Дайте аппарату прогреться. Подождите.</li> </ul>
“ДЕФЕКТ БУМАГИ”	<ul style="list-style-type: none"> <li>Факсимильное сообщение напечатано на бумаге, длина которой меньше формата А4. Используйте бумагу правильного формата (стр. 103).</li> </ul>

## 10.2.2 Беспроводная трубка

Дисплей	Причина и решение
“Ошибка”	<ul style="list-style-type: none"> <li>Запись была слишком короткой. Повторите попытку.</li> </ul>
“Неудачно”	<ul style="list-style-type: none"> <li>Сбой копирования телефонной книги. Убедитесь, что устройство назначения находится в режиме ожидания, и повторите попытку.</li> </ul>
“Не Завершено”	<ul style="list-style-type: none"> <li>Память телефонной книги устройства назначения заполнена. Удалите ненужные записи из телефонной книги устройства назначения и повторите попытку.</li> </ul>
“Память Полна”	<ul style="list-style-type: none"> <li>Память телефонной книги беспроводной трубки заполнена. Удалите ненужные записи (стр. 32).</li> <li>В памяти не осталось места для записи голосового сообщения. Удалите ненужные сообщения (стр. 58, 60).</li> </ul>
“Нет Связи Подключите Адаптер”	<ul style="list-style-type: none"> <li>Потеряна связь между беспроводной трубкой и основным блоком. Переместитесь ближе к основному блоку и повторите попытку.</li> <li>Чтобы перезагрузить основной блок, отсоедините от него сетевой шнур. Снова подсоедините сетевой шнур и повторите попытку.</li> <li>Возможно, отменена регистрация беспроводной трубки. Повторно зарегистрируйте беспроводную трубку (стр. 74).</li> </ul>
“Используйте Только АКБ”	<ul style="list-style-type: none"> <li>Вставлена батарея неверного типа (щелочная или марганцевая). Используйте только аккумуляторную Ni-MH батарею, упомянутую на стр. 6, 12.</li> </ul>
“Подключите Услугу Caller ID”	<ul style="list-style-type: none"> <li>Для использования услуги идентификации вызывающих абонентов необходимо стать ее абонентом. О наличии и предоставлении услуги можно узнать у оператора связи/в телефонной компании. Как только информация о вызывающем абоненте получена, это сообщение перестает отображаться.</li> </ul>
“Жмите * 5с на Базе, и зарядите”	<ul style="list-style-type: none"> <li>Беспроводная трубка не зарегистрирована на основном блоке. Нажимайте <b>[ПОИСК] (* 5)</b> на основном блоке в течение 5 с, затем поместите трубку в зарядное устройство. Беспроводная трубка регистрируется на основном блоке.</li> </ul>

## 10.3 Если функция не работает, проверьте здесь

Если неполадки возникают даже после выполнения указаний в этом разделе, перезагрузите аппарат. Отсоедините сетевой шнур и отключите беспроводную трубку. Вновь подсоедините сетевой шнур и включите беспроводную трубку.

### 10.3.1 Начальные установки

Проблема	Причина и решение
Не слышно тонального сигнала ответа АТС.	<ul style="list-style-type: none"> <li>• Телефонный шнур подсоединен к гнезду [EXT] на аппарате. Подсоедините к гнезду [LINE] (стр. 22).</li> <li>• Если для подключения аппарата вы используете разветвитель/двойник, удалите разветвитель/двойник и подключите аппарат к телефонной розетке напрямую. Если аппарат работает нормально, проверьте разветвитель/двойник.</li> <li>• Отсоедините аппарат от телефонной линии и подсоедините заведомо исправный телефон. Если исправный телефон работает нормально, обратитесь в сервисный центр для ремонта факсимильного аппарата. Если исправный телефон не работает, обратитесь в телефонную компанию.</li> <li>• Не подсоединен сетевой или телефонный шнур. Проверьте соединения.</li> <li>• Если вы подсоединили факсимильный аппарат через компьютерный модем, подсоедините факсимильный аппарат напрямую к гнезду телефонной линии.</li> </ul>
Аппарат не работает.	<ul style="list-style-type: none"> <li>• Проверьте соединения (стр. 22).</li> <li>• Убедитесь, что батарея беспроводной трубки установлена правильно (стр. 21) и полностью зарядите ее (стр. 23).</li> </ul>
Не удается делать вызовы.	<ul style="list-style-type: none"> <li>• Возможно, неправильно установлен параметр режима набора номера. Измените соответствующий параметр (функция #13 на стр. 24).</li> <li>• Беспроводная трубка находится слишком далеко от основного блока. Переместитесь ближе и попробуйте еще раз.</li> <li>• Другой аппарат уже используется. Подождите и повторите попытку позднее.</li> <li>• Используется автоответчик. Подождите и повторите попытку позднее.</li> </ul>
Аппарат не звонит.	<ul style="list-style-type: none"> <li>• Выключена громкость звонка. Отрегулируйте громкость звонка (стр. 26).</li> </ul>

### 10.3.2 Общие неполадки

Проблема	Причина и решение
Абонент жалуется на то, что слышит только тональный сигнал факса и не может говорить.	<ul style="list-style-type: none"> <li>• Установлен режим ФАКС. Сообщите абоненту, что данный номер используется только для факсимильной связи.</li> <li>• Переключитесь на режим АО/ФАКС (стр. 49), режим ТЕЛЕФОН (стр. 50) или ТЕЛ/ФАКС (стр. 51).</li> </ul>
[ПОВТОРНЫЙ НАБОР/ПАУЗА] на основном блоке работает неправильно.	<ul style="list-style-type: none"> <li>• При нажатии этой кнопки во время набора номера вставляется пауза. Если же кнопку нажать сразу после получения тонального сигнала, повторно набирается последний номер.</li> </ul>
Во время программирования не удается ввести код или идентификационный номер (ID).	<ul style="list-style-type: none"> <li>• Весь номер или его часть совпадает с другим кодом или идентификатором. Измените номер: <ul style="list-style-type: none"> <li>– идентификатор (код) дистанционного управления: стр. 60 или функция #11 на стр. 65.</li> <li>– код включения факса: функция #41 на стр. 67.</li> </ul> </li> </ul>
Основной блок подает звуковые сигналы.	<ul style="list-style-type: none"> <li>• Предупреждение о приеме в память в функции #44 включено (стр. 67), и в памяти аппарата находится документ. Нажмите [СТОП] чтобы остановить гудки, а затем просмотрите отображаемые инструкции для устранения неполадки. Даже если тон клавиш (функция #52) выключен, аппарат издает звуковой сигнал, если в его памяти содержится документ.</li> </ul>
Бумага для печати не складывается надлежащим образом в накопителе бумаги.	<ul style="list-style-type: none"> <li>• Возможно, бумага для печати скручивается вследствие высокой влажности. Попытайтесь перевернуть бумагу и вставить ее еще раз. Если бумага скручена очень сильно, удалите ее из накопителя бумаги. Если неполадку устранить не удается, обратитесь в сервисный центр.</li> </ul>

Проблема	Причина и решение
Не удается выполнить пейджинг беспроводной трубки или основного блока.	<ul style="list-style-type: none"> <li>Беспроводная трубка находится слишком далеко от основного блока.</li> </ul>
Не отображается информация о вызывающем абоненте.	<ul style="list-style-type: none"> <li>Необходимо подключить услугу идентификации вызывающих абонентов. О наличии и предоставлении услуги можно узнать у оператора связи/в телефонной компании.</li> <li>Установите режим идентификации вызывающего абонента на <b>“АВТО”/“Авто”</b> (стр. 36). Если вы по-прежнему не можете принять информацию о вызывающем абоненте, попробуйте установить режим идентификации вызывающего абонента на <b>“CALLER ID”/“Вкл. Caller ID”</b> (стр. 36).</li> <li>Если аппарат подсоединен к какому-либо дополнительному телефонному оборудованию, удалите его и подключите аппарат напрямую к стенной розетке.</li> <li>Если используется услуга DSL/ADSL, то между базовым блоком и розеткой телефонной линии рекомендуется установить фильтр DSL/ADSL. Подробнее об этом можно узнать у поставщика услуг DSL/ADSL.</li> <li>Возможно, создаются помехи другим телефонным оборудованием. Отсоедините другое оборудование и повторите попытку.</li> <li>Возможно, другие электроприборы, подсоединенные к той же сетевой розетке, создают помехи для идентификации вызывающего абонента.</li> <li>Возможно, на идентификацию вызывающего абонента воздействуют помехи на телефонной линии.</li> <li>Вызывающий абонент запретил отправлять информацию о себе (стр. 36).</li> <li>Если вызов был вам передан, информация о вызывающем абоненте не отображается.</li> </ul>
Список идентификации вызывавших абонентов перестает отображаться во время просмотра информации о вызывавших абонентах.	<ul style="list-style-type: none"> <li>Во время просмотра не делайте паузу более 1 минуты на беспроводной трубке или более 3 минут на основном блоке.</li> </ul>
Время на аппарате изменилось (только у пользователей услуги Caller ID).	<ul style="list-style-type: none"> <li>Изменение возникло вследствие получения неправильных данных времени от входящего вызова с Caller ID. Отключите настройку времени <b>“РУЧН”</b> (функция #33 включена стр. 67).</li> </ul>
Копированные записи телефонной книги основного блока/беспроводной трубки отображаются неправильно.	<ul style="list-style-type: none"> <li>Для записей, копированных из беспроводной трубки в основной блок, регистр знаков кириллицы изменяется с нижнего на верхний.</li> <li>Для записей, копированных из основного блока в беспроводную трубку, неотображаемые знаки заменяются пробелами.</li> </ul>
Не удается временно изменить режим набора с импульсного на тональный во время вызова.	<ul style="list-style-type: none"> <li>Нажмите <b>[*]</b> (тональный) во время вызова, а затем нажимайте соответствующие клавиши набора для тонального набора.</li> </ul>
После ответа на вызов с другого телефона, подключенного к той же телефонной линии, аппарат продолжает звонить.	<ul style="list-style-type: none"> <li>Сократите лимит времени звонка (стр. 42).</li> </ul>
Мне не требуется информация о вызывающем абоненте (только пользователи АОН).	<ul style="list-style-type: none"> <li>Установите режим идентификации вызывающего абонента на <b>“ВЫКЛ. АОН”/“Выкл. АОН”</b> (стр. 36).</li> </ul>

### 10.3.3 Беспроводная трубка

Проблема	Причина и решение
Беспроводная трубка не включается автоматически после установки/замены батарей.	<ul style="list-style-type: none"> <li>Батарея не заряжена, или же ее заряд слишком слаб для обеспечения питания. Поместите беспроводную трубку на зарядное устройство, чтобы она зарядилась.</li> </ul>

Проблема	Причина и решение
Беспроводная трубка не работает.	<ul style="list-style-type: none"> <li>• Проверьте правильность установки батарей (стр. 21) и полностью зарядите их (стр. 23).</li> <li>• Полностью зарядите батареи (стр. 23).</li> <li>• Проверьте подсоединения (стр. 22).</li> <li>• Протрите контакты зарядки и зарядите еще раз (стр. 23).</li> <li>• Выключите питание беспроводной трубки, а затем включите (стр. 24).</li> <li>• Убедитесь в том, что сетевой шнур подсоединен правильно.</li> <li>• Беспроводная трубка не зарегистрирована на основном блоке. Зарегистрируйте беспроводную трубку (стр. 74).</li> </ul>
Не знаю, как удалить → (пропущенный вызов) с дисплея.	<ul style="list-style-type: none"> <li>• Остаются не просмотренные пропущенные вызовы. Просмотрите их и удалите → следующим образом.</li> </ul> <ol style="list-style-type: none"> <li>1. </li> <li>2. “Вход. Вызовы” → <b>OK</b></li> <li>3. Нажмите клавишу навигации вниз [<b>▼</b>], чтобы найти самый последний вызов, или нажмите клавишу навигации вверх [<b>▲</b>], чтобы найти самый ранний вызов.</li> </ol>
На дисплее беспроводной трубки ничего не отображается.	<ul style="list-style-type: none"> <li>• Беспроводная трубка не включена. Включите питание (стр. 24).</li> </ul>
Беспроводная трубка не будет включена.	<ul style="list-style-type: none"> <li>• Убедитесь в правильности установки батарей (стр. 21).</li> <li>• Полностью зарядите батареи (стр. 23).</li> <li>• Протрите контакты зарядки и зарядите еще раз (стр. 23).</li> </ul>
Язык меню дисплея беспроводной трубки изменен на непонятный язык.	<ul style="list-style-type: none"> <li>• Измените язык меню дисплея беспроводной трубки (стр. 73).</li> </ul>
Во время программирования беспроводная трубка начинает звонить.	<ul style="list-style-type: none"> <li>• Принимается вызов. Ответьте на вызов, повесьте трубку и начните заново.</li> </ul>
⌘ мигает.	<ul style="list-style-type: none"> <li>• Беспроводная трубка не зарегистрирована на основном блоке. Зарегистрируйте ее (стр. 74).</li> <li>• Беспроводная трубка находится слишком далеко от основного блока. Переместитесь ближе.</li> <li>• Сетевой шнур не подсоединен. Проверьте соединения.</li> <li>• Вы используете беспроводную трубку, или же основной блок находится в месте, где на него воздействуют сильные электрические помехи. Переместите основной блок и используйте беспроводную трубку дальше от источников помех.</li> </ul>
Беспроводная трубка не звонит.	<ul style="list-style-type: none"> <li>• Выключена громкость звонка. Отрегулируйте громкость звонка (стр. 25).</li> </ul>
Помехи, вызываемые атмосферными явлениями, пропадание звука, его заглушение. Помехи от других электронных устройств.	<ul style="list-style-type: none"> <li>• Не располагайте беспроводную трубку и основной блок рядом с другими электронными устройствами.</li> <li>• Переместите трубку ближе к основному блоку.</li> </ul>
Слышны шумы, звук появляется и исчезает.	<ul style="list-style-type: none"> <li>• Вы используете беспроводную трубку, или же основной блок находится в месте, где на него воздействуют сильные электрические помехи. Переместите основной блок и используйте беспроводную трубку дальше от источников помех.</li> <li>• Переместитесь ближе к базовому блоку.</li> <li>• Если используется услуга DSL/ADSL, то между базовым блоком и розеткой телефонной линии рекомендуется установить фильтр DSL/ADSL. Подробнее об этом можно узнать у поставщика услуг DSL/ADSL.</li> </ul>
Беспроводная трубка издает звуковой сигнал и/или мигает индикатор	<ul style="list-style-type: none"> <li>• Низкий уровень заряда батареи. Полностью зарядите батареи (стр. 23).</li> </ul>
Батареи заряжены полностью, но  по-прежнему мигает.	<ul style="list-style-type: none"> <li>• Протрите контакты зарядки и зарядите еще раз (стр. 23).</li> <li>• Пришло время заменить батареи (стр. 21).</li> </ul>

Проблема	Причина и решение
Батареи полностью заряжены, но их хватает ненадолго.	<ul style="list-style-type: none"> <li>● Протрите полюса батарей (⊕, ⊖) и зарядные контакты сухой тканью и зарядите еще раз.</li> </ul>
Не удается делать вызовы с помощью беспроводной трубки.	<ul style="list-style-type: none"> <li>● Беспроводная трубка находится слишком далеко от основного блока. Переместитесь ближе и попробуйте еще раз.</li> <li>● Другой аппарат уже используется. Подождите и повторите попытку позднее.</li> <li>● Используется автоответчик. Подождите и повторите попытку позднее.</li> <li>● Включена функция блокировки клавиатуры. Отключите ее (стр. 30).</li> </ul>
Номер вызывающего абонента не произносится аппаратом.	<ul style="list-style-type: none"> <li>● Необходимо установить режим идентификации вызывающего абонента на настройку, отличную от “ВЫКЛ. АОН”/“Выкл. АОН”, в зависимости от того, какая услуга предоставляется (стр. 36). Чтобы использовать услугу идентификации вызывающих абонентов, необходимо подключить ее.</li> <li>● Убедитесь, что функция голосового АОН включена (стр. 37).</li> <li>● Звонок беспроводной трубки выключен. Убедитесь, что звонок включен (стр. 71).</li> </ul>
Не удается отключить оповещение о номере телефона вызывающего абонента.	<ul style="list-style-type: none"> <li>● Включена функция голосового АОН. Отключите ее (стр. 37).</li> </ul>
Не удается отключить голосовую информацию, которую слышат абоненты при вызове данного устройства.	<ul style="list-style-type: none"> <li>● Эту голосовую информацию невозможно отключить для приема АОН.</li> </ul>
Имя, сохраненное в телефонной книге, отображается не полностью во время приема внешнего вызова.	<ul style="list-style-type: none"> <li>● Отредактируйте имя записи в телефонной книге таким образом, чтобы оно помещалось в 1 строку текста (стр. 32).</li> </ul>
На беспроводной трубке отображается информация о вызывающем абоненте при 2-м звонке или позднее.	<ul style="list-style-type: none"> <li>● Переместитесь ближе к базовому блоку.</li> <li>● Это может быть нормальным явлением для вашего оператора связи/телефонной компании.</li> <li>● Если режим идентификации вызывающего абонента установлен на “АВТО”/“Авто” для пользователей АОН, установите режим идентификации вызывающего абонента на “Вкл. АОН”/“Вкл. АОН” (стр. 36).</li> </ul>
Не удается зарегистрировать беспроводную трубку на основном блоке.	<ul style="list-style-type: none"> <li>● На основном блоке уже зарегистрировано максимально допустимое количество беспроводных трубок. Отмените на основном блоке регистрацию неиспользуемых беспроводных трубок (стр. 74).</li> <li>● Введен неверный PIN-код. Если вы забыли ваш PIN-код, обратитесь в ближайший сервисный центр Panasonic.</li> <li>● Не располагайте беспроводную трубку и основной блок рядом с другими электронными устройствами.</li> </ul>

### 10.3.4 Отправка факсов

Проблема	Причина и решение
Не удается отправлять документы.	<ul style="list-style-type: none"> <li>● Телефонный шнур подсоединен к гнезду [EXT] на аппарате. Подсоедините к гнезду [LINE] (стр. 22).</li> <li>● Факсимильный аппарат абонента занят или в нем закончилась бумага. Повторите попытку.</li> <li>● Ваш абонент использует не факсимильный аппарат, а какое-то иное устройство. Уточните у абонента.</li> <li>● Факсимильный аппарат абонента не смог ответить на факс автоматически. Отправьте факс вручную (стр. 43).</li> </ul>
Не удается отправить факс по международной связи.	<ul style="list-style-type: none"> <li>● Воспользуйтесь режимом международной связи (функция #23 на стр. 66).</li> <li>● Добавьте две паузы в конце телефонного номера или наберите номер вручную.</li> </ul>

## 10. Справка



Проблема	Причина и решение
Абонент жалуется, что буквы на полученном документе искажены или неотчетливы.	<ul style="list-style-type: none"><li>● Если ваша линия предоставляет специальные услуги (например, ожидание вызова), то, возможно, эта услуга была активизирована при передаче факса. Подсоедините аппарат к линии, которая не предоставляет таких услуг.</li><li>● Снята трубка другого телефона на этой же телефонной линии. Положите телефонную трубку и повторите попытку.</li><li>● Оригинал слишком темный или слишком светлый. Измените контрастность сканирования (функция #58 на стр. 68) на “СВЕТЛЫЙ” или “ТЕМНЕЕ” и повторите попытку.</li><li>● Попробуйте сделать копию документа. Если качество копии хорошее, возможно, неисправен аппарат абонента.</li></ul>
Абонент жалуется, что на полученном документе видны черные или белые полосы или грязные разводы.	<ul style="list-style-type: none"><li>● Стекло или ролики загрязнены пастой-корректором и т.п. Прочистите их (стр. 99). Вставляйте документ только после того, как корректирующая жидкость полностью высохла.</li></ul>

### 10.3.5 Прием факсов

Проблема	Причина и решение
Не удается получать документы.	<ul style="list-style-type: none"><li>● Телефонный шнур подсоединен к гнезду [EXT] на аппарате. Подсоедините к гнезду [LINE] (стр. 22).</li></ul>
Не удается получать документы автоматически.	<ul style="list-style-type: none"><li>● Установлен режим приема ТЕЛЕФОН. Установите на режим АО/ФАКС (стр. 49), режим ТОЛЬКО ФАКС (стр. 49) или режим ТЕЛ/ФАКС (стр. 51).</li><li>● Слишком велико время ответа на вызов. Уменьшите число звонков, подаваемых до того, как аппарат отвечает на вызов (стр. 60, функция #06 на стр. 64 и функция #78 на стр. 69).</li><li>● Слишком длинное сообщение-приветствие. Запишите более короткое сообщение (стр. 57).</li></ul>
На дисплее отображается “СОЕДИНЕНИЕ . . . .”, но факсы не принимаются.	<ul style="list-style-type: none"><li>● Установлен режим приема ФАКС, и входящий вызов не является факсом. Измените режим приема на АО/ФАКС (стр. 49), ТЕЛЕФОН (стр. 50) или ТЕЛ/ФАКС (стр. 51).</li></ul>
Пустой лист при получении документа.	<ul style="list-style-type: none"><li>● Абонент неправильно вставил документ в свой факсимильный аппарат. Уточните у абонента.</li></ul>
Низкое качество печати.	<ul style="list-style-type: none"><li>● Если документы копируются должным образом, аппарат исправен. Возможно, ваш абонент отправил тусклый документ, или его факсимильный аппарат неисправен. Попросите отправить более четкую копию документа или проверить факсимильный аппарат.</li><li>● К бумаге некоторых типов прилагаются рекомендации о предпочтительной стороне печати. Попробуйте перевернуть бумагу.</li><li>● Возможно, вы использовали бумагу, содержащую более 20 % хлопка и/или волокна (например, бумагу для фирменных бланков или резюме).</li><li>● Тонер заканчивается. Замените тонер-картридж (стр. 91).</li><li>● Для выяснения срока службы и состояния модуля барабана распечатайте тестовую страницу принтера (стр. 101). Если качество печати остается низким, замените тонер-картридж и модуль барабана.</li><li>● Режим экономии тонера включен (функция #79 на стр. 70).</li><li>● Стекло или ролики загрязнены пастой-корректором и т.п. Прочистите их (стр. 99). Вставляйте документ только после того, как корректирующая жидкость полностью высохла.</li></ul>
Не удается получать документы с помощью беспроводной трубки.	<ul style="list-style-type: none"><li>● Память переполнена принятыми документами из-за отсутствия бумаги для печати, окончания срока службы тонера/срока службы модуля барабана или застревания бумаги для печати. Установите бумагу (стр. 20), замените тонер-картридж/модуль барабана (стр. 91) или удалите застрявшую бумагу (стр. 94).</li></ul>

Проблема	Причина и решение
При подсоединенном дополнительном телефоне не удается получить документы, нажимая [*][#][9].	<ul style="list-style-type: none"> <li>● Необходимо заблаговременно активизировать дистанционное включение факса (функция #41 на стр. 67).</li> <li>● Твердо нажмите [*][#][9].</li> <li>● Возможно, вы изменили код дистанционного включения факса с [*][#][9] (настройка по умолчанию). Проверьте правильность кода дистанционного включения факса (функция #41 на стр. 67).</li> <li>● Память переполнена принятыми документами из-за отсутствия бумаги для печати или застревания бумаги для печати. Вставьте бумагу (стр. 20) или удалите застрявшую бумагу (стр. 94).</li> </ul>
Абонент жалуется, что не может отправить документ.	<ul style="list-style-type: none"> <li>● Память переполнена принятыми документами из-за отсутствия бумаги для печати или застревания бумаги для печати. Вставьте бумагу (стр. 20) или удалите застрявшую бумагу (стр. 94).</li> <li>● Установлен режим приема ТЕЛЕФОН. Получите документ вручную (стр. 50) или измените режим приема на АО/ФАКС (стр. 49), ТОЛЬКО ФАКС (стр. 49) или ТЕЛ/ФАКС (стр. 51).</li> </ul>
Не удается установить нужный тип приема.	<ul style="list-style-type: none"> <li>● Чтобы установить режим АО/ФАКС или режим ТОЛЬКО ФАКС: <ul style="list-style-type: none"> <li>– выберите нужный режим с помощью функции #77 (стр. 69) и нажимайте <b>[АВТООТВЕТ ФАКСА]</b>, чтобы выключить индикатор <b>[АВТООТВЕТ ФАКСА]</b>.</li> </ul> </li> <li>● Чтобы установить режим ТЕЛЕФОН или ТЕЛ/ФАКС: <ul style="list-style-type: none"> <li>– выберите нужный режим с помощью функции #73 (стр. 69) и нажимайте <b>[АВТООТВЕТ ФАКСА]</b>, чтобы выключить индикатор <b>[АВТООТВЕТ ФАКСА]</b>.</li> </ul> </li> </ul>

### 10.3.6 Копирование

Проблема	Причина и решение
Аппарат не копирует.	<ul style="list-style-type: none"> <li>● Нельзя выполнять копирование во время программирования. Сделайте копию после программирования.</li> <li>● Документ вставлен в аппарат неправильно. Вставьте документ правильно.</li> <li>● Бумага для печати не вставлена в аппарат или закончилась. Вставьте бумагу (стр. 20).</li> </ul>
На копированном документе видны черные линии, белые линии или грязные разводы.	<ul style="list-style-type: none"> <li>● Стекло или ролики загрязнены пастой-корректором и т.п. Прочистите их (стр. 99). Вставляйте документ только после того, как корректирующая жидкость полностью высохла.</li> </ul>
Низкое качество печати.	<div style="display: flex; justify-content: space-around; align-items: center;"> <div style="text-align: center;"> <p>Оригинал</p>  </div> <div style="text-align: center;"> <p>Копирование</p>  </div> </div> <ul style="list-style-type: none"> <li>● К бумаге некоторых типов прилагаются рекомендации о предпочтительной стороне печати. Попытайтесь перевернуть бумагу.</li> <li>● Возможно, вы использовали бумагу, содержащую более 20 % хлопка и/или волокна (например, бумагу для фирменных бланков или резюме).</li> <li>● Тонер заканчивается. Замените тонер-картридж (стр. 91).</li> <li>● Для выяснения срока службы и состояния модуля барабана распечатайте тестовую страницу принтера (стр. 101). Если качество печати остается низким, замените тонер-картридж и модуль барабана.</li> <li>● Включен режим экономии тонера функции #79 (стр. 70).</li> <li>● Оригинал слишком темный или слишком светлый. Измените контрастность сканирования (функция #58 на стр. 68) на <b>“СВЕТЛЫЙ”</b> или <b>“ТЕМНЕЕ”</b> и повторите попытку.</li> </ul>

### 10.3.7 Автоответчик

Проблема	Причина и решение
Не удается прослушать сообщения с удаленного терминала.	<ul style="list-style-type: none"><li>● Активизируйте функцию дистанционного управления, предварительно установив код дистанционного управления (стр. 60, функция #11 на стр. 65). Введите идентификационный код для дистанционного управления правильно и твердо.</li><li>● Аппарат не установлен на режим АО/ФАКС. Измените режим на АО/ФАКС (стр. 49).</li></ul>
Абонент жалуется, что не может оставить голосовое сообщение.	<ul style="list-style-type: none"><li>● Продолжительность записи установлена в значение “только ПРИВЕТ”. Выберите “1 мин” или “3 мин” (стр. 60, функция #10 на стр. 64).</li><li>● Память заполнена. Удалите ненужные сообщения (стр. 58, 60).</li><li>● Убедитесь, что к той же телефонной линии не подсоединен другой автоответчик.</li></ul>
Невозможно управлять автоответчиком с помощью беспроводной трубки.	<ul style="list-style-type: none"><li>● Кто-то работает с автоответчиком.</li><li>● Вы находитесь слишком далеко от основного блока. Переместите трубку ближе к основному блоку.</li></ul>
Индикатор сообщения медленно мигает.	<ul style="list-style-type: none"><li>● Это обычное явление. Записаны новые сообщения. Прослушайте новые сообщения (стр. 58, 59).</li></ul>

### 10.3.8 В случае перебоя в сети питания

- Аппарат не будет работать.
- Аппарат не предназначен для экстренных телефонных вызовов в случае перебоя электропитания. Для обращения в экстренные службы следует использовать другие средства.
- Передача и прием факсов будут прерваны.
- Если запрограммирована отложенная передача (функция #25 на стр. 66), и документ не был отправлен в заданное время вследствие сбоя электропитания, документ отправляется после восстановления электропитания.
- Если в памяти аппарата хранятся документы, то они будут утеряны. При восстановлении питания печатается отчет о сбое электропитания, в котором сообщается, какие документы, хранившиеся в памяти, были утрачены.

## 10.4 Замена тонер-картриджа и модуля барабана

При появлении на дисплее следующего сообщения замените тонер-картридж.

МАЛО ТОНЕРА

НЕТ ТОНЕРА

Для выяснения срока службы и состояния модуля барабана распечатайте тестовую страницу принтера (стр. 101) и см. стр. 104 для получения сведений о сроке службы модуля барабана. Если качество печати остается низким, замените тонер-картридж и модуль барабана. Для обеспечения правильной работы аппарата рекомендуется использовать тонер-картридж Panasonic (Модель № KX-FAT88A/KX-FAT88A7) и модуль барабана (Модель № KX-FAD89A/KX-FAD89A7). Информацию по аксессуарам см. на стр. 12. Чтобы обеспечить высокое качество печати и долгий срок службы аппарата, при замене тонер-картриджа и/или модуля барабана рекомендуется чистить прорези и отверстия (стр. 4), а также внутри аппарата (стр. 99).

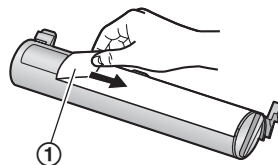
### Осторожно:

- Мы не несем ответственности за любые повреждения аппарата или ухудшение качества печати, вызванные использованием тонер-картриджа и модуля барабана, не произведенных компанией Panasonic.
- Модуль барабана содержит светочувствительный барабан. Воздействие света может повредить барабан.  
После того, как вы открыли защитную упаковку:
  - Не подвергайте барабан воздействию света более чем на пять минут.
  - Не трогайте и не царапайте черную поверхность барабана.
  - Не кладите модуль барабана в пыльное или загрязненное место или в область высокой влажности.
  - Не подвергайте барабан воздействию прямого солнечного света.
- Не отключайте факсимильный аппарат от электросети. Это может привести к потере факсов, хранящихся в памяти.
- Не оставляйте тонер-картридж на длительное время вне защитной упаковки. Это сокращает срок службы тонера.
- Не добавляйте тонер в тонер-картридж.

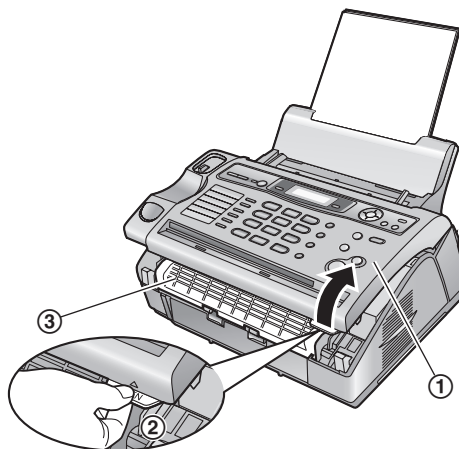
- 1 Перед открытием защитной упаковки нового тонер-картриджа встряхните ее в вертикальном направлении более пяти раз.



- 2 Извлеките новый тонер-картридж из защитной упаковки. Удалите герметизирующую пленку (1) с тонер-картриджа.



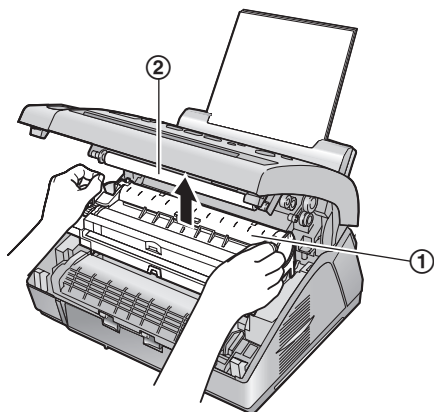
- 3 Снимите телефонную трубку и накопитель документов.
- 4 Поднимите и откройте переднюю крышку (1), удерживая за выступ с надписью OPEN (2).



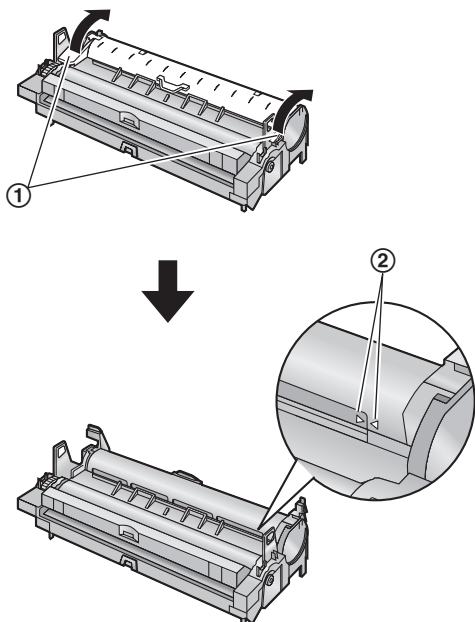
**Осторожно:**  
Термофиксатор (3) становится горячим. Не прикасайтесь к нему.

## 10. Справка

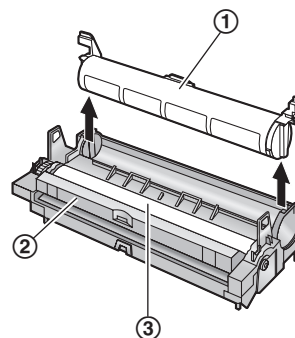
- 5 Извлеките модуль барабана с тонер-картриджем (1), взявшись за два выступа.



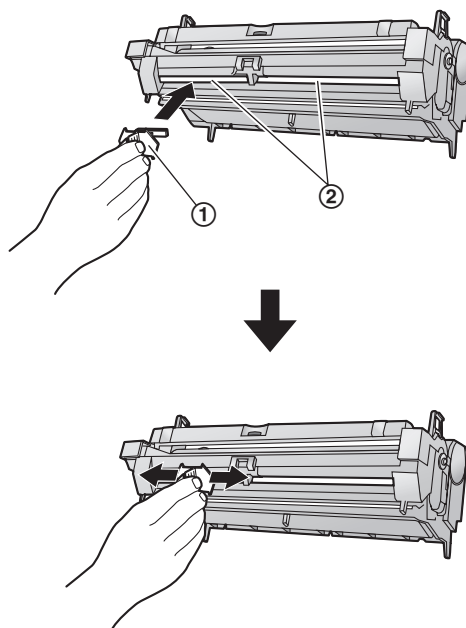
- При замене тонер-картриджа постучите по отработанному тонер-картриджу несколько раз перед извлечением, чтобы оставшийся тонер просыпался в модуль барабана.
  - Не прикасайтесь к ролику передачи (2).
  - Если вы заменяете одновременно и тонер-картридж, и модуль барабана, перейдите к шагу 9.
- 6 С усилием поворачивайте два рычага (1) на тонер-картридже до тех пор, пока треугольники (2) не совпадут.



- 7 Извлеките использованный картридж (1) из модуля барабана (2).



- Тонер может прилипнуть к картриджу и к барабану. Будьте осторожны при обращении. Подробнее см. стр. 6.
  - Не допускайте попадания тонера на черную поверхность барабана (3).
  - Поместите использованный тонер-картридж в защитную упаковку.
- 8 Полностью вставьте очиститель (1) в канавку (2) модуля барабана и двигайте им из стороны в сторону не менее 3 раз, чтобы прочистить барабан внутри.
- Повторите для другой канавки.

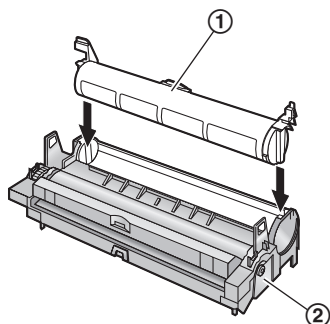


### Примечание:

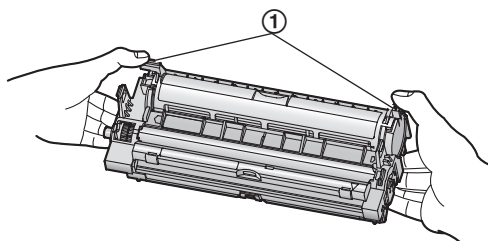
- Убедитесь, что каждая канавка прочищена на всем протяжении до конца.

- 9** Если вы одновременно заменяете модуль барабана, извлеките новый модуль барабана из защитной упаковки.

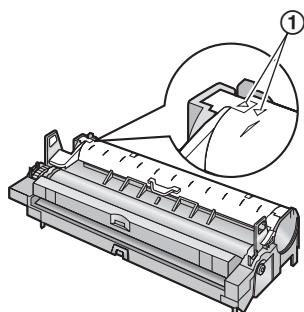
Вставьте новый тонер-картридж (①) в модуль барабана (②) вертикально.



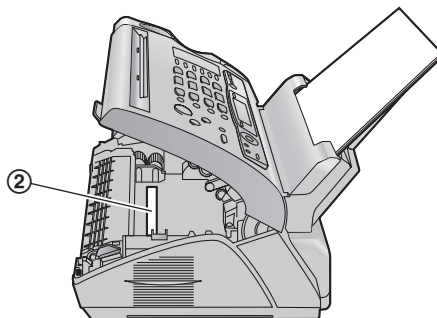
- 10** Поверните рычаг (①) с каждой стороны тонер-картриджа, нажимая вниз с усилием.



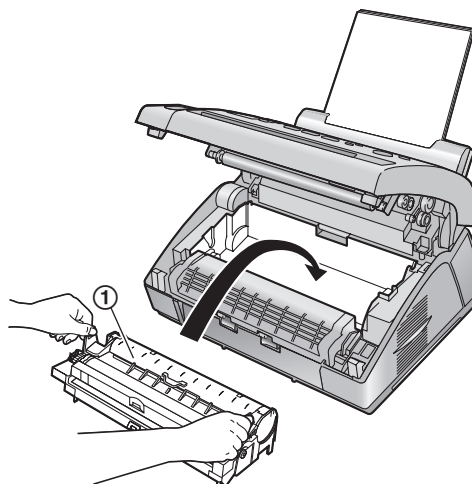
- 11** Чтобы проверить правильность установки тонер-картриджа, убедитесь в том, что треугольники (①) совпадают.



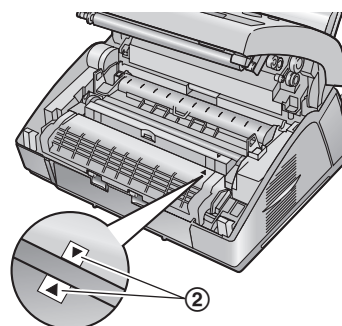
- Если нижнее стекло (②) загрязнено, протрите его сухой и мягкой тканью.



- 12** Вставьте модуль барабана с тонер-картриджем (①), держа его за выступы.



- Чтобы проверить правильность установки блока тонер-картриджа и модуля барабана, убедитесь в том, что треугольники (②) совпадают.



## 10. Справка

- 13 Закройте переднюю крышку (1), нажимая на нее с обеих сторон до защелкивания.



- 14 Положите телефонную трубку на рычаг и присоедините накопитель документов.
- Пока на дисплее аппарата отображается “ждите”, не открывайте переднюю крышку и не отсоединяйте сетевой шнур.

### Утилизация отработанных материалов

Отработанные материалы должны быть утилизированы в соответствии со всеми действующими федеральными и местными нормами по охране окружающей среды.

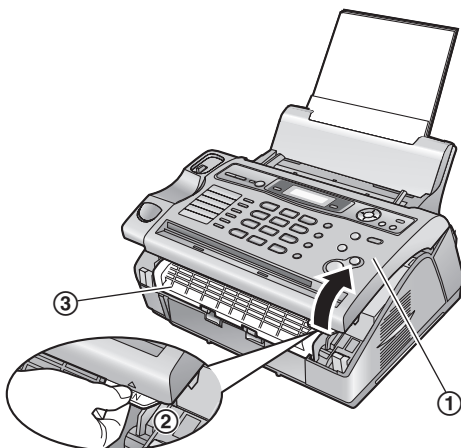
## 10.5 Замятие бумаги для печати

На дисплее появляется следующее сообщение.

**ЗАСТРЯЛА БУМАГА**

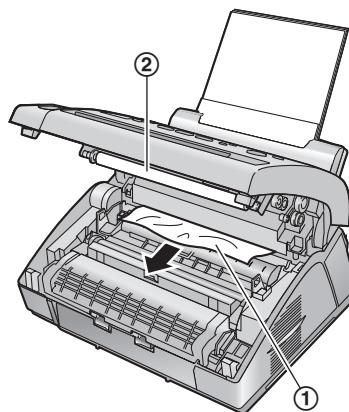
### 10.5.1 Если бумага для печати замялась вблизи модуля барабана с тонер-картриджем

- Снимите телефонную трубку и накопитель документов.
- Поднимите и откройте переднюю крышку (1), удерживая за выступ с надписью OPEN (2).



**Осторожно:**  
Термофиксатор (3) становится горячим. Не прикасайтесь к нему.

- Извлеките замятую бумагу (1), осторожно потянув ее на себя.



- Не прикасайтесь к ролику передачи (2).

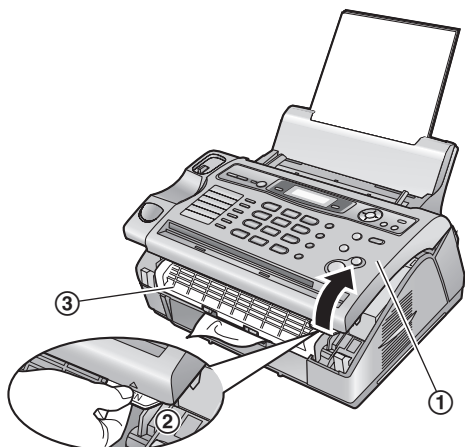
- 4 Закройте переднюю крышку (1), нажимая на нее с обеих сторон до защелкивания.



- 5 Положите телефонную трубку на рычаг и присоедините накопитель документов.

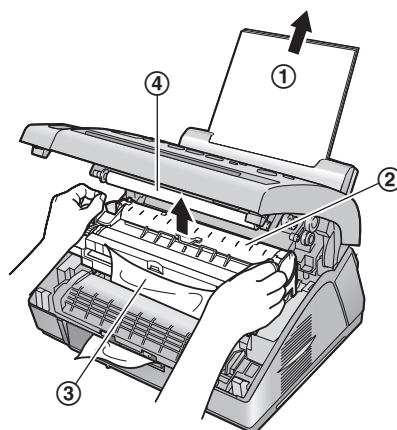
### 10.5.2 Если бумага для печати замялась вблизи выхода из аппарата

- 1 Снимите телефонную трубку и накопитель документов.
- 2 Поднимите и откройте переднюю крышку (1), удерживая за выступ с надписью OPEN (2).



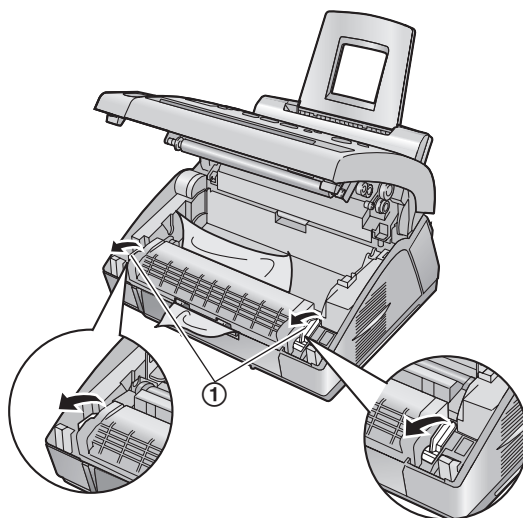
**Осторожно:**  
Термофиксатор (3) становится горячим. Не прикасайтесь к нему.

- 3 Удалите бумагу для печати (1), затем выньте модуль барабана с тонер-картриджем (2), чтобы замятую бумагу (3) можно было свободно вытащить из заднего отсека.

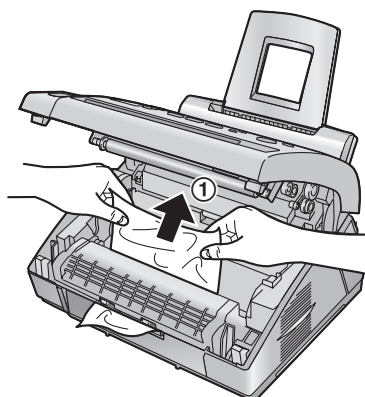


- Не прикасайтесь к ролику передачи (4).

- 4 Поднимайте оба зеленых рычага (1) вперед до упора.

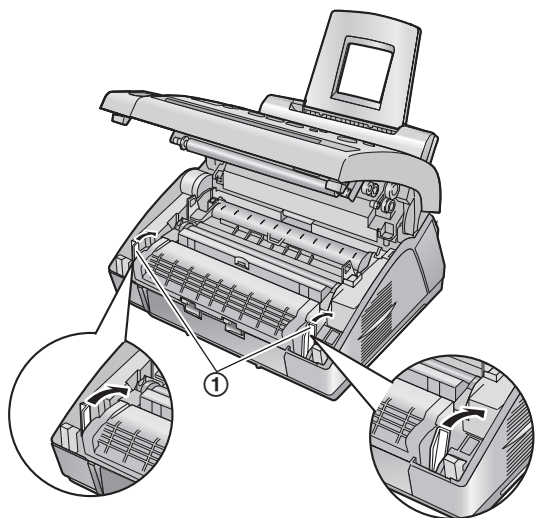


- 5 Удалите замятую бумагу (1) из печи, осторожно вытаскивая ее вверх, а затем установите модуль барабана с тонер-картриджем.



## 10. Справка

- 6 Протолкните рычаги (1) в первоначальное положение.

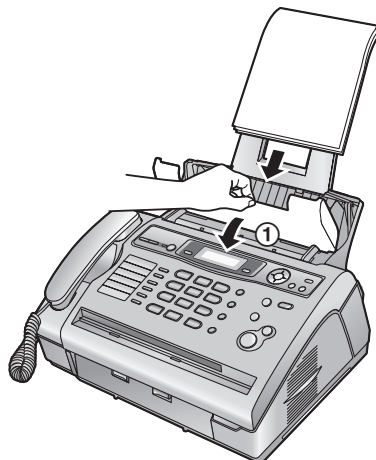


- 7 Закройте переднюю крышку (1), нажимая на нее с обеих сторон до защелкивания.



- 8 Положите телефонную трубку на рычаг и присоедините накопитель документов.
- 9 Оттяните прижимную планку вперед (1), а затем заново вставьте бумагу для печати.

- Перед повторной вставкой разберите веером и распрямите бумагу для печати.



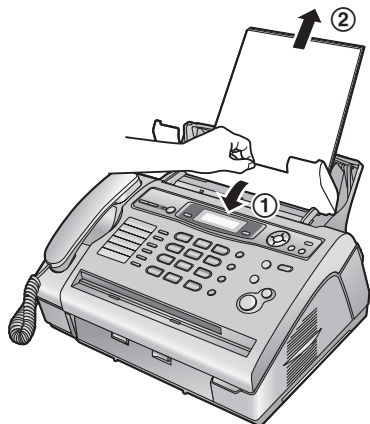
- 10 Переместите прижимную планку назад.

### 10.5.3 Если бумага для печати подается в аппарат неправильно

На дисплее появляется следующее сообщение.

СВОЙ ЗАХВ. БУМ.

- 1 Оттяните прижимную планку вперед (①), а затем выньте бумагу для печати (②).

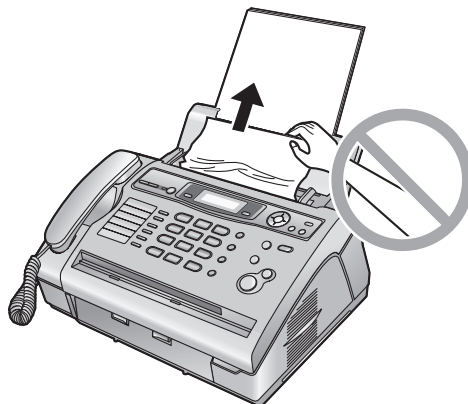


- 2 Вставьте бумагу для печати на место, а затем задвиньте прижимную планку назад (см. с шага 3 на стр. 20).
  - Перед повторной вставкой разберите веером и распрямите бумагу для печати.

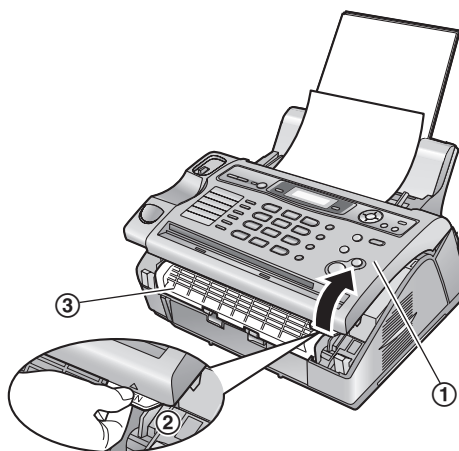
## 10.6 Замятия документов

Примечание:

- Не пытайтесь с силой вытащить застрявший документ до открытия передней крышки.

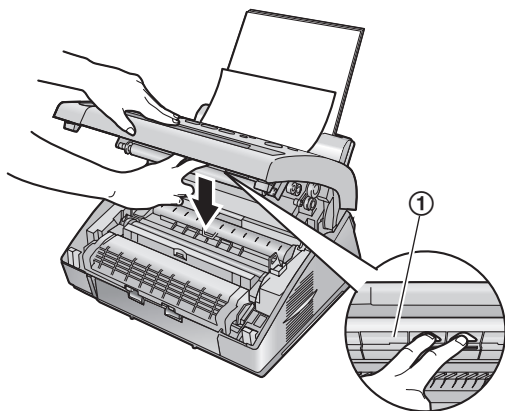


- 1 Снимите телефонную трубку и накопитель документов.
- 2 Поднимите и откройте переднюю крышку (①), удерживая за выступ с надписью OPEN (②).



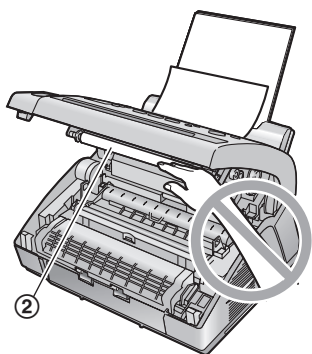
**Осторожно:**  
Термофиксатор (③) становится горячим. Не прикасайтесь к нему.

- 3 Потяните и откройте внутреннюю крышку (①).

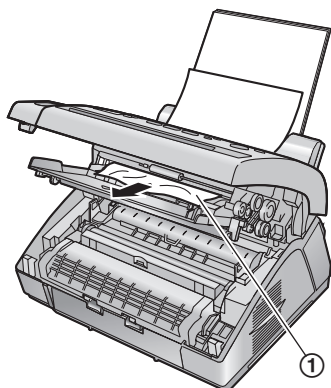


**Примечание:**

- Не прикасайтесь к ролику передачи (②).

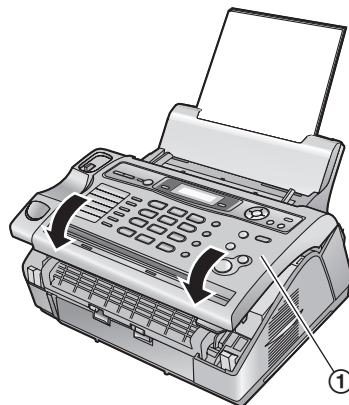


- 4 Осторожно удалите замятый документ (①).



- 5 Закройте внутреннюю крышку.

- 6 Закройте переднюю крышку (①), нажимая на нее с обеих сторон до защелкивания.



- 7 Положите телефонную трубку на рычаг и присоедините накопитель документов.

### 10.7 Не выполняется подача одного листа или подается несколько ЛИСТОВ

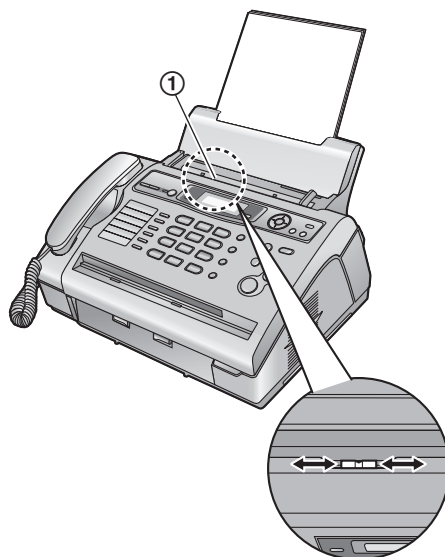
При частых сбоях подачи одного листа или подаче нескольких листов отрегулируйте давление податчика.

Переместите зеленый рычаг (①) любым остроконечным предметом.

**Вправо:** если документы не подаются.

**В центр:** стандартное положение (предустановленное).

**Влево:** при подаче нескольких листов.



## 10.8 Чистка внутри аппарата

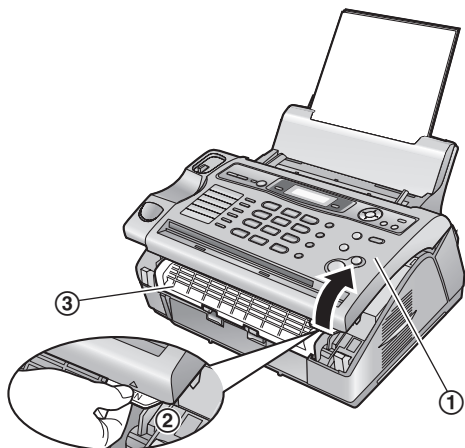
Проводите чистку внутри аппарата:

- При частых застреваниях оригинала.
- Если на бумаге для печати, в оригинале или в документе, полученном вашим абонентом, появляется, черная линия, белая линия или грязные разводы.

**Осторожно:**

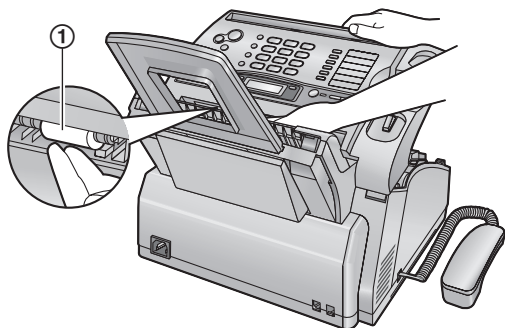
- Будьте осторожны при обращении с модулем барабана и тонер-картриджем. Подробнее о мерах предосторожности при обращении с модулем барабана см. стр. 91.
- Не чистите аппарат изнутри бумажными материалами (например, бумажными полотенцами или салфетками).

- 1 Отсоедините сетевой и телефонный шнуры от аппарата.
- 2 Снимите телефонную трубку и накопитель документов.
- 3 Поднимите и откройте переднюю крышку (1), удерживая за выступ с надписью OPEN (2).

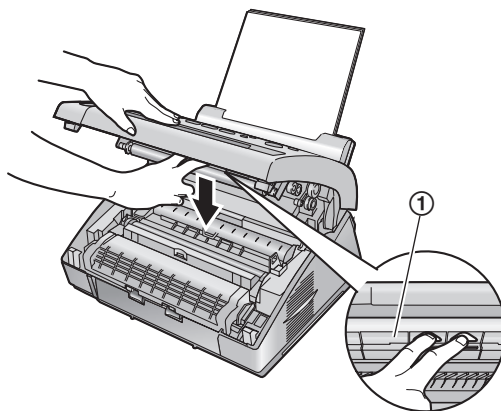


**Осторожно:**  
Термофиксатор (3) становится горячим. Не прикасайтесь к нему.

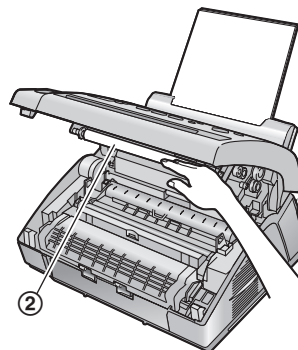
- 4 Прочистите ролики разделения документов (1) тканью, смоченной изопропиловым спиртом, и дайте всем частям полностью высохнуть.



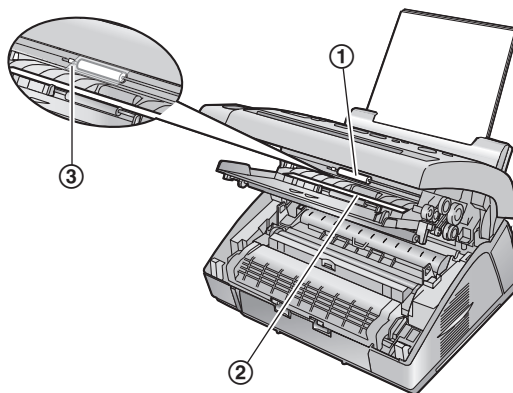
- 5 Потяните и откройте внутреннюю крышку (1).



- Не прикасайтесь к ролику передачи (2).



- 6 Прочистите ролики податчика документов (1) тканью, смоченной изопропиловым спиртом, и дайте всем частям полностью высохнуть. Протрите верхнее стекло (2) мягкой и сухой тканью.

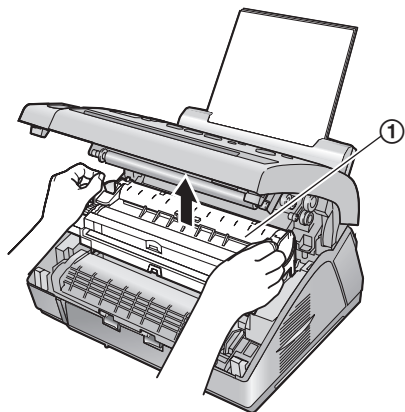


- Во время очистки ролика податчика документов старайтесь не повредить прозрачный лист (3).

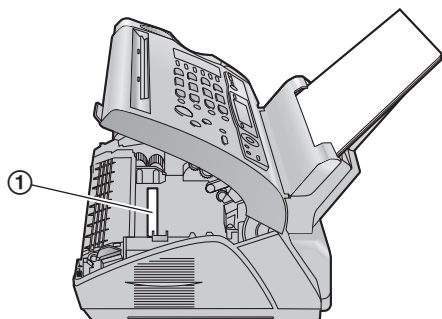
- 7 Закройте внутреннюю крышку.

## 10. Справка

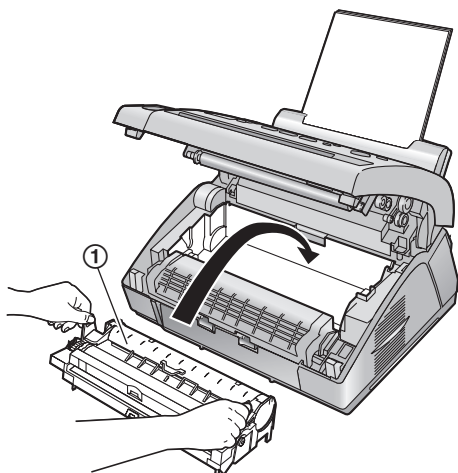
- 8** Извлеките модуль барабана с тонер-картриджем (①), взявшись за два выступа.



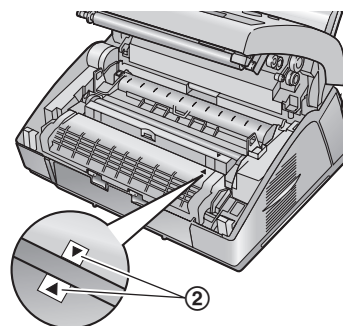
- 9** Протрите нижнее стекло (①) мягкой и сухой тканью.



- 10** Переустановите модуль барабана с тонер-картриджем (①), держа его за выступы.



- Чтобы проверить правильность установки блока тонер-картриджа и модуля барабана, убедитесь в том, что треугольники (②) совпадают.



- 11** Закройте переднюю крышку (①), нажимая на нее с обеих сторон до защелкивания.



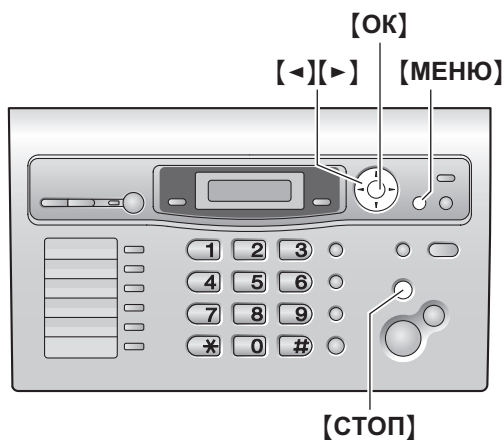
- 12** Положите телефонную трубку на рычаг и присоедините накопитель документов.

- 13** Заново подсоедините сетевой и телефонный шнуры к аппарату.

## 11.1 Справочные перечни и отчеты (только основной блок)

Вы можете распечатывать следующие списки и отчеты.

- “СПИСОК НАСТРОЕК”:  
Содержит текущие установки функций программирования (от стр. 64 до стр. 70).
- “ПЕРЕЧЕНЬ ТЕЛ.”:  
Содержит имена и номера, сохраненные с помощью функции однокнопочного набора и в телефонной книге.
- “ОБЩИЙ ОТЧЕТ”:  
Содержит записи о передаче и приеме факсов. Этот отчет может распечатываться автоматически после каждых 30 сеансов факсимильной связи (функция #22 на стр. 66).
- “СПИСОК РАССЫЛКИ”:  
Содержит имена и телефонные номера, которые хранятся в памяти рассылки (стр. 45).
- “ТЕСТ ПРИНТЕРА”:  
Позволяет оценить качество печати аппарата. Если на распечатке теста видны грязные разводы, размытые точки или линии, прочистите аппарат внутри (стр. 99). Если качество печати остается низким, замените тонер-картридж и модуль барабана.
- “СПИСОК ВЫЗ. АБОН.”:  
Сохраняет записи последних 50 вызывавших абонентов, если вы подписались на услугу идентификации вызывающих абонентов. Чтобы автоматически распечатывать отчет после каждых 50 вызовов, включите функцию #26 (стр. 66).



- 1 Нажимайте **[МЕНЮ]** до отображения “печать отчета”.
- 2 Нажимайте **[←]** или **[→]** для отображения нужного пункта.
- 3 Нажмите **[ОК]** для начала печати.
  - Для остановки печати нажмите **[СТОП]**.
- 4 Нажмите **[МЕНЮ]**.

### 11.2 Технические характеристики

#### 11.2.1 Основной блок

**Тип телефонной линии:**

линии АТС общего пользования

**Размеры документа:**

макс. 216 мм (mm) в ширину, макс. 600 мм (mm) в длину

**Ширина сканирования:**

208 мм (mm)

**Ширина печати:**

202 мм (mm)

**Время передачи\*1:**

приблиз. 8 сек/стр. (ЕСМ-ММР)\*2

**Плотность сканирования:**

по горизонтали: 8 точек (pels) /мм (mm)

по вертикали: 3,85 линии/мм (mm) при стандартном разрешении,

7,7 линии/мм (mm) при четком/фото/смешанном (фотографии и текст) разрешении,

15,4 линии/мм (mm) при сверхчетком разрешении

**Фото разрешение:**

64 уровня

**Тип сканера:**

контактный сенсор изображений

**Тип принтера:**

Лазерный принтер

**Система сжатия данных:**

модифицированная Хаффмана (MH), модифицированная READ (MR), двойная модифицированная READ (MMR)

**Скорость модема:**

14 400 / 12 000 / 9 600 / 7 200 / 4 800 / 2 400 бит/сек (bps);

автоматическое снижение

**Условия окружающей среды:**

10 °С – 32,5 °С, 20 % – 70 % относительной влажности

**Габариты:**

приблиз. высота 218 мм (mm) × ширина 360 мм (mm) × глубина 357 мм (mm)

**Масса (вес):**

приблиз. 7,5 кг (kg)

**Потребляемая мощность:**

в режиме ожидания: приблиз. 4,0 Вт (W)

передача: приблиз. 12 Вт (W)

Прием: приблиз. 240 Вт (W)

Копирование: приблиз. 240 Вт (W)

Максимально: приблиз. 950 Вт (W) (при включенной лампе нагревателя)

**Источник питания:**

220 – 240 В (V) переменного тока, 50/60 Гц (Hz)

**Емкость памяти факса\*3:**

приблиз. 150 страниц при передаче из памяти

приблиз. 40 страниц при приеме в память

(на основе Испытательной схемы ITU-T №1 в стандартном разрешении.)

**Емкость голосовой памяти\*4:**

приблиз. 15 минут записи

**Емкость памяти для копирования:**

приблиз. 80 страниц (основано на Испытательной схеме ITU-T № 1 при четком разрешении).

**Параметры лазерных диодов:**

Мощность лазера: макс. 5 мВт (mW)

Длина волны: 760 нм (nm) – 800 нм (nm)

Длительность эмиссии: постоянная

**Светодиоды контактного датчика изображений:**

Выходная мощность: макс. 1 мВт (mW)

Длина волны: зеленый – 520 нм (nm), тип.

Продолжительность излучения: постоянная

**Скорость копирования:**

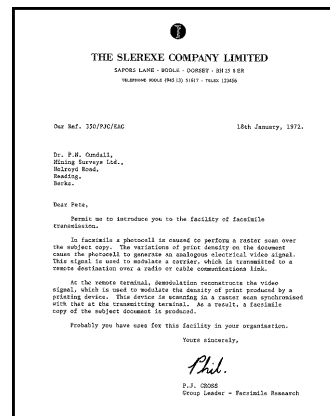
приблиз. 10 копий за минуту

(из расчета создания нескольких копий одного документа.)

**Разрешение при печати:**

600 × 600 точ./дюйм (dpi)

- \*1 Скорость передачи зависит от содержания страниц, разрешения, состояния телефонной линии и возможностей аппарата абонента.
- \*2 Скорость передачи основана на Испытательной схеме ITU-T №1 в обычном режиме. Если скорость аппарата абонента ниже, чем скорость данного аппарата, время передачи может увеличиться.
- \*3 Если при приеме факса происходят ошибки (например, застревание бумаги для печати или бумага для печати кончается), принимаемый факс и все последующие факсы не принимаются.
- \*4 Время записи может сократиться вследствие фонового шума со стороны вызывающего абонента.

**Испытательная схема ITU-T №1****Примечание:**

- Конструкция и технические характеристики могут быть изменены без уведомления.
- Рисунки и иллюстрации в настоящей инструкции могут незначительно отличаться от реальной продукции.

**Технические характеристики бумаги для печати**

**Формат бумаги для печати:**

A4: 210 мм (mm) × 297 мм (mm)

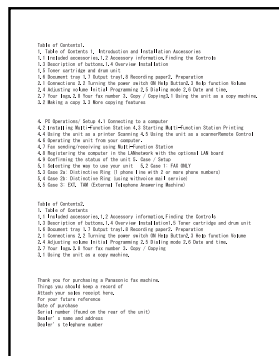
**Плотность бумаги для печати:**

от 60 г/м<sup>2</sup> (g/m<sup>2</sup>) до 90 г/м<sup>2</sup> (g/m<sup>2</sup>)

**Срок службы тонера**

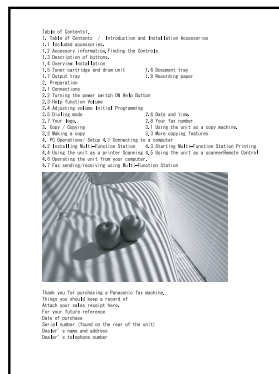
Срок службы тонера зависит от содержания принимаемых, копируемых или распечатываемых документов. Ниже приведена примерная зависимость между областью изображения и сроком службы тонера для замены тонер-картриджа (Модель № KX-FAT88A/KX-FAT88A7). Срок службы зависит от реальных условий эксплуатации.

**Заполнение 5 %**



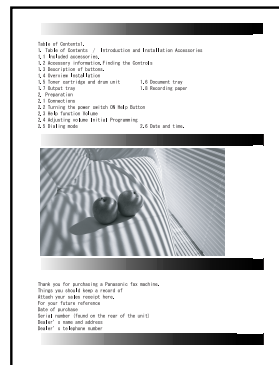
Можно напечатать примерно 2 000 листов формата бумаги А4.

**Заполнение 10 %**



Можно напечатать примерно 1 000 листов формата бумаги А4.

**Заполнение 15 %**



Можно напечатать примерно 600 листов формата бумаги А4.

**Примечание:**

- Степень заполнения зависит от плотности, толщины и размера знаков.
- При включении режима экономии тонера срок службы тонер-картриджа увеличивается примерно на 40 %.

## 11. Общая информация

---

### Срок службы модуля барабана

Модуль барабана относится к расходным материалам и требует регулярной замены. Фактический срок службы модуля барабана определяется рядом факторов: температурой, влажностью, типом бумаги, а также тем, сколько тонера расходуется для определенного числа страниц в одном задании печати. Максимальный срок службы модуля барабана составляет приблизительно 10 000 листов при 20 листах на одно задание печати. Фактическое число листов, которое может напечатать модуль барабана, может быть значительно меньше расчетного, если аппарат часто используется для печати заданий, содержащих небольшое число листов. Поскольку многие факторы, определяющие фактический срок службы модуля барабана, невозможно предугадать, мы не можем гарантировать минимальное число листов, которое будет напечатано модулем барабана.

---

### 11.2.2 Беспроводная трубка

#### Стандарт:

технология улучшенной цифровой беспроводной связи (DECT)

GAP (Общий профиль доступа)

#### Число каналов:

120 дуплексных каналов

#### Диапазон частот:

от 1,88 ГГц (GHz) до 1,9 ГГц (GHz)

#### Дуплексная связь:

TDMA (Time Division Multiple Access - множественный доступ с разделением времени)

#### Разделение каналов:

1 728 кГц (kHz)

#### Скорость передачи в битах:

1 152 кбит/с (kbit/s)

#### Модуляция:

GFSK (Частотная модуляция с гауссовой фильтрацией)

#### Мощность передачи радиосигнала:

Приблиз. 10 мВт (mW) (средняя мощность канала)

#### Кодирование голоса:

ADPCM, 32 кбит/с (kbit/s)

#### Условия окружающей среды:

5 °C – 40 °C, 20 % – 80 % относительной влажности

#### Габариты:

приблиз. высота 158 мм (mm) × ширина 48 мм (mm) × глубина 30 мм (mm)

#### Масса (вес):

приблиз. 130 г (g)

---

### 11.2.3 Зарядное устройство

#### Условия окружающей среды:

5 °C – 40 °C, 20 % – 80 % относительной влажности

#### Габариты:

приблиз. высота 52 мм (mm) × ширина 75 мм (mm) × глубина 88 мм (mm)

#### Масса (вес):

приблиз. 60 г (g)

#### Потребляемая мощность:

в режиме ожидания: приблиз. 0,2 Вт (W)

максимальная: приблиз. 3,2 Вт (W)

#### Источник питания:

адаптер для сети переменного тока (220 В (V) – 240 В (V) переменного тока, 50/60 Гц (Hz))

## 12.1 Предметный указатель

- #** #01 Дата и время: 26  
 #02 Ваш логотип: 28  
 #03 Телефонный номер вашего факса: 29  
 #04 Отчет об отправке: 44, 64  
 #06 Число звонков АОН: 49, 64  
 #06 Число звонков факса: 64  
 #10 Продолжительность записи вызывающего абонента: 60  
 #11 Идентификационный код дистанционной операции: 65  
 #13 Режим набора номера: 24  
 #17 Тип звонка: 65  
 #22 Автоматический общий отчет: 44, 66  
 #23 Режим международной связи: 66  
 #25 Отложенная отправка: 66  
 #26 Автоматический список информации о вызывавших абонентах: 66  
 #27 Режим идентификации вызывающего абонента: 36  
 #29 Цифры идентификации вызывающего абонента: 41  
 #33 Регулировка времени: 67  
 #37 Автоуменьшение: 67  
 #39 Контрастность ЖК-дисплея: 67  
 #41 Код включения факса: 67  
 #44 Предупреждение о приеме в память: 67  
 #46 Удобный прием: 68  
 #48 Язык дисплея: 68  
 #50 Голосовое сопровождение: 68  
 #52 Тональные сигналы: 68  
 #54 Время сообщения-приветствия: 68  
 #58 Контрастность сканирования: 68  
 #59 Копирование телефонной книги: 68  
 #67 Контроль вызова: 69  
 #68 Выбор ЕСМ: 69  
 #72 Длительность сигнала повторного вызова/Flash: 69  
 #73 Режим ответа вручную: 69  
 #76 Тон соединения: 69  
 #77 Автоответ: 69  
 #78 Установка числа звонков ТЕЛ/ФАКС: 69  
 #79 Экономия тонера: 70  
 #80 Установка по умолчанию: 70
- P** PIN-код  
 Основной блок: 72
- A** Автоответчик  
 Беспроводная трубка: 59  
 Основной блок: 57  
 Автоуменьшение (функция #37): 67  
 Аккумуляторные батареи  
 Время работы: 23  
 Замена: 21  
 Зарядка: 23  
 Установка: 21
- Б** Беспроводная трубка  
 Включение/выключение питания: 24  
 Громкость: 25  
 Отмена: 74
- Поиск: 75  
 Регистрация: 74  
 Блокировка клавиатуры: 30  
 Будильник: 73  
 Бумага для печати: 20  
 Быстрое сканирование: 43
- В** Ввод знаков: 79  
 Включение/выключение питания (беспроводная трубка): 24  
 Внутренняя связь: 75  
 Время записи  
 Входящее сообщение: 60, 64  
 Время повторного вызова (функция #72): 69  
 Время сообщения-приветствия (функция #54)  
 АОН/ФАКС: 68  
 Время флэш (функция #72): 69  
 Выбор ЕСМ (функция #68): 69
- Г** Голосовое сопровождение (функция #50): 68  
 Голосовой АОН: 37  
 Голосовой контакт: 47  
 Громкость  
 Беспроводная трубка: 25  
 Основной блок: 26  
 Групповая рассылка: 45
- Д** Давление податчика: 98  
 Дата и время (функция #01): 26  
 Дисплей (беспроводная трубка)  
 Контрастность: 71  
 Пиктограммы: 14  
 Сообщения: 83  
 Язык: 73  
 Дисплей (основной блок)  
 Контрастность (функция #39): 67  
 Сообщения: 82  
 Дистанционная работа: 61  
 Дополнительные беспроводные трубки: 74  
 Дополнительные параметры: 66  
 Дополнительный телефон: 22, 51
- З** Запись  
 Приветственное сообщение: 57, 59  
 Запись приветственного сообщения: 57  
 Запрет на прием нежелательных факсов: 53  
 Застревание  
 Бумаги для печати: 94  
 Документа: 97
- И** Идентификационный код дистанционной операции (функция #11): 65  
 Идентификация вызывающего абонента  
 АОН: 36  
 Обратный вызов: 38  
 Сохранение: 40  
 Число цифр для отображения (функция #29): 41
- К** Код включения факса (функция #41): 67  
 Код набора: 73  
 Контрастность сканирования (функция #58): 68  
 Контроль вызова (функция #67): 69  
 Конференц-связь: 76

## 12. Предметный указатель

- Копирование: 55  
Сортировка: 55  
Увеличение: 55  
Уменьшение: 55
- Л** Логотип (функция #02): 28
- М** Модуль барабана  
Замена: 91  
Установка: 16
- О** ОБЩИЙ ОТЧЕТ: 101  
Общий отчет (функция #22): 44, 66  
Ожидание вызова: 37  
Описание кнопок  
Беспроводная трубка: 13  
Основной блок: 12  
Основные параметры: 64  
Отложенная передача (функция #25): 66  
Отправка/получение методом поллинга: 53  
Отправка факсов  
Вручную: 43  
Из памяти: 43  
Однокнопочный набор номера на основном блоке: 45  
Рассылка: 46  
Телефонная книга основного блока: 45  
Отчет об отправке (функция #04): 44, 64  
Отчеты  
Информация о вызывающем абоненте (функция #26): 66  
Общий отчет: 44, 81, 101  
Отправка рассылки: 46  
Отправка (функция #04): 44, 64, 81  
Перебой в сети электропитания: 90  
Программирование рассылки: 101  
Телефонный номер: 101  
Тест принтера: 101  
Установка: 101
- П** Перебой в сети питания: 90  
Пересылка вызова: 76  
ПЕРЕЧЕНЬ ТЕЛ.: 101  
Повторный набор  
Беспроводная трубка: 30  
Основной блок: 31, 43, 45  
Повторный набор из памяти: 30  
Получение факсов  
Автоматически: 49  
Вручную: 50  
Последовательный набор: 32  
Предупреждение  
Прием в память (функция #44): 67  
Предупреждение о получении: 67  
Предупреждение о приеме в память (функция #44): 67  
Приветственное сообщение  
АО/ФАКС: 57  
Принадлежности  
Замена: 21, 91  
Лоток для бумаги: 18  
Накопитель бумаги: 18  
Накопитель документов: 19
- Программирование  
Программирование беспроводной трубки: 71  
Программирование основного блока: 63  
Программные клавиши: 13  
Продолжительность записи  
Сообщение-приветствие в режиме АО/ФАКС (функция #54): 68  
Продолжительность записи вызывающего абонента (функция #10): 64  
Пропущенные вызовы: 36  
Прослушивание записанных сообщений: 58, 59, 61
- Р** Размер документа: 44  
Разрешающая способность: 43, 55  
Регистрация: 74  
Регулировка времени (функция #33): 67  
Режим АО/ФАКС: 49  
Режим идентификации вызывающего абонента (функция #27): 36  
Режим международной связи (функция #23): 66  
Режим набора номера (функция #13): 24  
Режим ответа вручную (функция #73): 69  
Режим ТЕЛЕФОН: 50  
Режим ТЕЛ/ФАКС: 51  
Режим ФАКС: 49  
Ретранслятор: 12, 74  
Речевая метка времени/дня недели: 58
- С** Сбережение тонера (функция #79): 17, 70  
Сброс на значения по умолчанию (функция #80): 70  
Сброс (функция #80): 70  
Сенсорный набор номера  
Вызов по телефону: 35  
Отправка факсов: 45  
Сохранение: 34  
Соединения: 22  
Сохранение  
Однокнопочный набор номера: 34  
Рассылка: 45  
Телефонная книга: 33  
СПИСОК ВЫЗ.АБОН.: 37, 66, 101  
Список информации о вызывавших абонентах (функция #26): 66  
СПИСОК НАСТРОЕК: 101  
Список повторного набора: 30  
СПИСОК РАССЫЛКИ: 101  
Справка: 25  
Срок службы модуля барабана: 104  
Срок службы тонера: 103
- Т** ТЕСТ ПРИНТЕРА: 101  
Телефонная книга  
Беспроводная трубка: 32  
Вызов по телефону: 34  
Копирование: 77  
Основной блок: 33  
Отправка факсов: 45  
Сохранение: 32, 33  
Телефонная книга беспроводной трубки  
Вызов по телефону: 32  
Копирование: 77

- Редактирование: 32
- Сохранение: 32
- Удаление: 32
- Телефонная книга основного блока
  - Вызов по телефону: 34
  - Копирование (функция #59): 77
  - Отправка факсов: 45
  - Редактирование: 34
  - Сохранение: 33
  - Удаление: 34
- Телефонный вызов
  - как сделать вызов: 30
  - Ответ: 31
- Телефонный номер факса (функция #03): 29
- Тип звонка (функция #17): 65
- Тональные сигналы нажатия клавиш (функция #52): 68, 71
- Тонер-картридж
  - Замена: 91
  - Установка: 16
- Тон звонка
  - Беспроводная трубка: 71
  - Основной блок (функция #17): 65
- Тон соединения (функция #76): 69
- У** Удобный прием (функция #46): 68
- Установка автоответа (функция #77): 69
- Установка числа звонков
  - АО/ФАКС (функция #06): 64
  - ТЕЛ/ФАКС (функция #78): 69
  - ФАКС (функция #06): 64
- Ф** Формат бумаги для печати: 103
- Функция авторазговора: 31
- Ц** Цифры идентификации вызывающего абонента (функция #29): 41
- Ч** Чистка: 99
- Я** Язык (функция #48): 68

## ВАЖНАЯ ИНФОРМАЦИЯ

Если при эксплуатации данного продукта возникают затруднения, прежде чем звонить в Информационный центр компании Panasonic, попытайтесь сделать следующее.

- 1) Отсоедините адаптер для сети переменного или сетевого шнур от розеток и подсоедините их еще раз.
- 2) Выньте и вставьте аккумуляторные батареи из беспроводной трубки (только для моделей с беспроводными трубками).
- 3) Используйте только аккумуляторные Ni-MH батареи (только для моделей с беспроводными трубками).
- 4) Используйте поставляемый телефонный шнур и проверьте его надежность подключения к стенной розетке (только для моделей с функциями телефона и факса).
- 5) Прочитайте раздел Устранение неполадок в настоящей Инструкции по эксплуатации.

### **Информационный центр Panasonic**

Для звонков из Москвы: +7 (495) 725-05-65

Бесплатный звонок по России: 8-800-200-21-00

### **Panasonic information centre**

For calls from Moscow: +7 (495) 725-05-65

Toll Free within Russia: 8-800-200-21-00

Панасоник Систем Нетворкс Ко., Лтд.  
1-62, 4-чоме, Миношима, Хаката-ку, Фукуока 812-8531, Япония

Panasonic System Networks Co., Ltd.  
1-62, 4-chome, Minoshima, Hakata-ku, Fukuoka 812-8531, Japan



\*FLC418RU\*