

Panasonic

Планшетный
Многофункциональный факс

Инструкция по эксплуатации

Модель № **KX-FLB813RU**



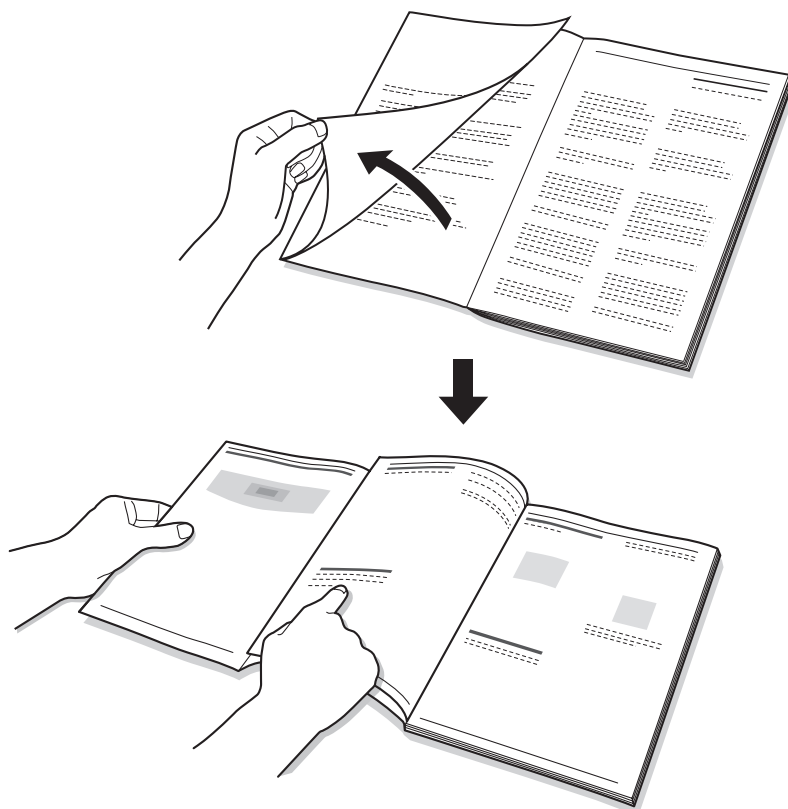
До начала работы с аппаратом ознакомьтесь с настоящей инструкцией по эксплуатации и сохраните ее для последующего использования.

Данный аппарат совместим с АОН и услугой Caller ID. Чтобы использовать эти функции вы должны подписаться на соответствующие услуги, предоставляемые вашим оператором связи.

FOR ENGLISH USERS:

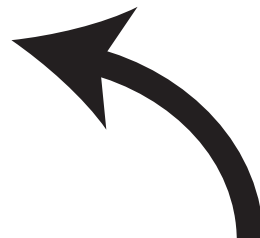
You can select English for the display and report (feature #110, page 62).

Как пользоваться инструкцией по эксплуатации



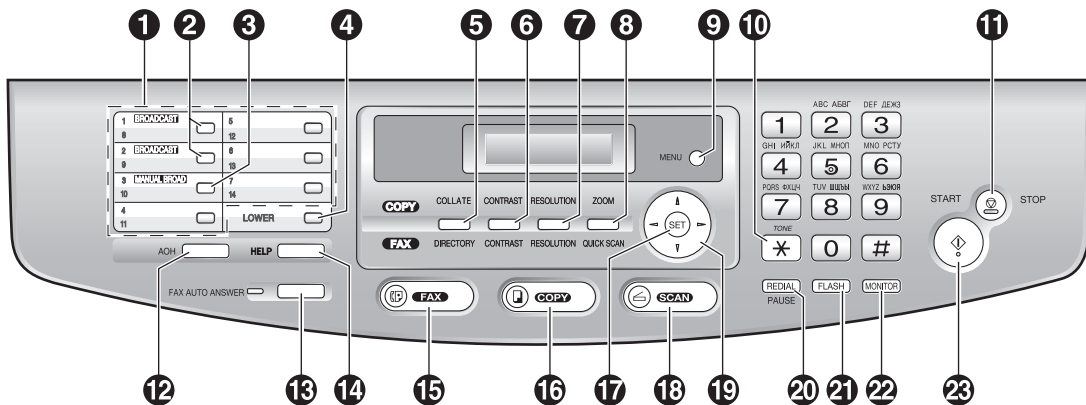
Выполняя инструкцию по эксплуатации, держите титульную (следующую) страницу открытой, чтобы можно было быстро найти сведения о кнопках.

ОТКРОЙТЕ



Расположение органов управления

При ознакомлении с инструкцией по эксплуатации откройте ее на этой странице.
Описание каждой кнопки дано на стр. 10.



Кнопки (в алфавитном порядке)

АОН **12**

BROADCAST **2**

COLLATE **5**

CONTRAST **6**

COPY **16**

DIRECTORY **5**

FAX **15**

FAX AUTO ANSWER **13**

FLASH **21**

HELP **14**

LOWER **4**

MANUAL BROAD **3**

MENU **9**

MONITOR **22**

Клавиша навигации **19**

PAUSE **20**

QUICK SCAN **8**

REDIAL **20**

RESOLUTION **7**

SCAN **18**

SET **17**

START **23**

Кнопки станций **1**

STOP **11**

TONE **10**

ZOOM **8**

Благодарим вас за покупку факсимильного аппарата Panasonic.

Можно выбрать Русский, Украинский или Английский язык.

- Сообщения на дисплее и отчеты будут отображаться на выбранном языке. По умолчанию установлен Русский язык. Об изменении этого параметра смотрите функцию #110 на стр. 62.

Внимание!

- Данный аппарат предназначен для подключения к розетке сети переменного тока, снабженной защитным (третьим) проводом заземления. Для обеспечения безопасности не подключайте аппарат к розетке без заземления, поскольку в этом случае аппарат не обеспечивает защиты от поражения электрическим током, предусмотренной в его конструкции.
До использования аппарата убедитесь в том, что электросеть в вашем помещении оборудована средствами защиты от перегрузки по току.
Разрешается подключать аппарат к электросети с заземленной нейтралью.

Осторожно:

- Не трите по напечатанной стороне и не применяйте ластик, это может размазать печать.

Товарные знаки:

- Microsoft, Windows и PowerPoint являются зарегистрированными товарными знаками или товарными знаками Microsoft Corporation в Соединенных Штатах Америки и/или в других странах.
- Pentium является зарегистрированным товарным знаком или товарным знаком Intel Corporation в Соединенных Штатах Америки и/или в других странах.
- Образцы экранов напечатаны с разрешения Microsoft Corporation.
- 3M является товарным знаком или зарегистрированным товарным знаком Minnesota Mining and Manufacturing Company.
- Avery является зарегистрированным товарным знаком Avery Dennison Corporation.
- XEROX является зарегистрированным товарным знаком Xerox Corporation.
- Все прочие товарные знаки являются собственностью их владельцев.

Авторские права:

- Авторскими правами на данную инструкцию по эксплуатации обладает компания Панасоник Коммуникейшнс Ко., Лтд., и данная инструкция по эксплуатации может воспроизводиться исключительно для внутренних целей. Любое другое воспроизведение, полное или частичное, запрещается без письменного согласия компании Панасоник Коммуникейшнс Ко., Лтд.

© 2006 Панасоник Коммуникейшнс Ко., Лтд. Все права защищены.

Важные инструкции по технике безопасности

Во избежание возгорания, поражения электрическим током и получения травм при эксплуатации данного аппарата следует соблюдать следующие основные меры предосторожности.

1. Внимательно прочитайте все инструкции.
2. Обращайте внимание на все предупреждения и инструкции на корпусе данного аппарата.
3. Приступая к чистке, отсоедините аппарат от сетевой розетки. Не пользуйтесь жидкими или аэрозольными очистителями.
4. Не пользуйтесь данным аппаратом вблизи воды (например, около ванны, раковины, кухонной мойки и т.д.).
5. Устанавливайте аппарат на устойчивой поверхности. Падение аппарата может привести к серьезным повреждениям и/или травмам.
6. Не закрывайте прорези и отверстия в корпусе аппарата. Они предназначены для вентиляции и предотвращения перегрева. Не устанавливайте аппарат рядом с радиаторами отопления, а также в местах, где не обеспечивается должная вентиляция.
7. Подключайте аппарат только к источнику электропитания, указанному на корпусе аппарата. Если вы не знаете точно, какое электропитание подается в ваше помещение, обратитесь за консультацией к дилеру или в местное отделение электросети.
8. В целях безопасности данный аппарат оборудован вилкой с заземлением. При отсутствии розетки соответствующего типа ее следует смонтировать. Не применяйте никакие переходники или адаптеры, так как это снижает безопасность аппарата.
9. Ничего не ставьте на сетевой шнур. Установите аппарат таким образом, чтобы никто не наступил на шнур.
10. Не допускайте перегрузки сетевых розеток и удлинителей. Это может привести к пожару или к поражению электрическим током.
11. Ни в коем случае не проталкивайте предметы в прорези на корпусе аппарата. Это может привести к пожару или к поражению электрическим током. Не допускайте попадания жидкости на аппарат.
12. Во избежание поражения электрическим током не разбирайте аппарат. При необходимости технического обслуживания обращайтесь в авторизованный сервисный центр. Открывая или снимая крышки, вы подвергаетесь опасности попадания под высокое напряжение. Неправильная сборка может привести к

поражению электрическим током при последующей эксплуатации.

13. Отключите аппарат от сетевых розеток и обратитесь в авторизованный сервисный центр в следующих случаях:
 - A. Если сетевой шнур аппарата поврежден или истерся.
 - B. Если внутрь аппарата попала жидкость.
 - C. Если аппарат попал под дождь или в воду.
 - D. Если аппарат не работает нормально при соблюдении инструкций по эксплуатации. Используйте для регулировки только указанные в инструкциях органы управления. Неправильная регулировка может потребовать ремонта в авторизованном сервисном центре.
 - E. Если аппарат упал или был физически поврежден.
 - F. Если в работе аппарата появились заметные изменения.
14. Старайтесь не пользоваться телефоном во время грозы, если он не беспроводной. Существует опасность поражения электрическим током от удара молнии.
15. Не используйте данный аппарат для сообщения об утечке газа, если аппарат находится рядом с местом утечки.

СОХРАНИТЕ ЭТИ ИНСТРУКЦИИ

ОСТОРОЖНО:

Установка

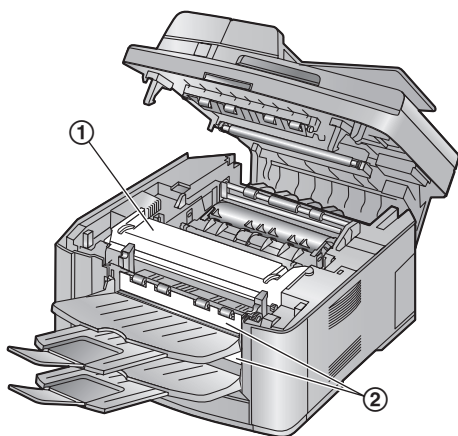
- После перемещения аппарата из холодного места в теплое, дайте ему нагреться до более высокой температуры и не подключайте аппарат около 30 минут. Если аппарат подключен слишком быстро после резкой перемены температуры, конденсация, образовавшаяся внутри аппарата, может вызвать неполадки в его работе.
- Ни в коем случае не устанавливайте телефонную проводку во время грозы.
- Ни в коем случае не устанавливайте телефонные розетки в сырых местах, если только розетки специально не предназначены для этого.
- Ни в коем случае не прикасайтесь к оголенным телефонным проводам или контактам, если телефонная линия не отсоединена на сетевом терминале.
- При установке или обслуживании телефонных линий соблюдайте осторожность.
- Не трогайте сетевую вилку мокрыми руками.

Лазерное излучение

- В принтере данного аппарата применяется лазер. Используя органы управления, настройки и процедуры не в соответствии с настоящими инструкциями, вы можете подвергнуться воздействию опасного излучения.

Нагреватель

- Нагреватель (①) становится горячим. Не прикасайтесь к нему.
- Во время или сразу после печати область рядом с местом выхода бумаги для печати (②) также нагревается. Это обычное явление.



Тонер-картридж

- Будьте осторожны при обращении с тонер-картриджем и имейте в виду следующее:
 - Не оставляйте тонер-картридж на длительное время вне защитной упаковки. Это сокращает срок службы тонера.
 - Если вы проглотили тонер, выпейте несколько стаканов воды, чтобы разбавить содержимое желудка, и немедленно обратитесь к врачу.
 - Если тонер попал вам в глаза, тщательно промойте их водой и обратитесь к врачу.
 - Если тонер попал вам на кожу, тщательно вымойте это место водой с мылом.
 - Если вы вдохнули тонер, выйдите на свежий воздух и обратитесь к врачу.

Барабан

- Прочитайте инструкции на стр. 13 до начала установки барабана. Прочитав инструкции, откройте защитную упаковку барабана. Модуль барабана содержит светочувствительный барабан. Воздействие света может повредить барабан. После того, как вы открыли защитную упаковку:
 - Не подвержайте барабан воздействию света более чем на пять минут.

- Не трогайте и не царапайте черную поверхность барабана.
- Не кладите барабан в пыльное или загрязненное место или в область высокой влажности.
- Не подвержайте барабан воздействию прямого солнечного света.

Срок службы аппарата:

- Для данного продукта Изготовитель устанавливает срок службы 7 лет, начиная с даты изготовления, в том случае, если данный продукт используется строго в соответствии с настоящей инструкцией по эксплуатации и действующими техническими стандартами.

ПРЕДУПРЕЖДЕНИЕ:

- Во избежание возгорания или поражения электрическим током не оставляйте данное изделие под дождем или в условиях высокой влажности.
- Отключите аппарат от сетевых розеток при появлении дыма, ненормального запаха или при возникновении необычного шума. Это может вызвать возгорание или поражение электрическим током. Убедитесь, что дым прекратился, и обратитесь в авторизованный сервисный центр.
- Во избежание повышения концентрации озона в воздухе аппарат должен быть установлен в хорошо проветриваемом помещении. Поскольку озон тяжелее воздуха, рекомендуется вентилировать воздух на уровне пола.

Незаконные копии

- **Копирование определенных документов является противоправным действием.** Копирование определенных документов может быть незаконным в вашей стране. Виновные могут подвергаться наказанию в виде штрафа и/или лишения свободы. Ниже перечислены документы, копирование которых может быть незаконным в вашей стране.
 - Денежные знаки
 - Банковские билеты и чеки
 - Банковские и государственные облигации и ценные бумаги
 - Паспорта и удостоверения личности
 - Материалы, защищенные авторскими правами, или торговые марки без договоренности с их обладателями
 - Почтовые марки и другие платежные средства

Приведенный список не является исчерпывающим, и не предполагается никакой ответственности за его полноту или

точность. В случае возникновения сомнений обратитесь к вашему юристу.

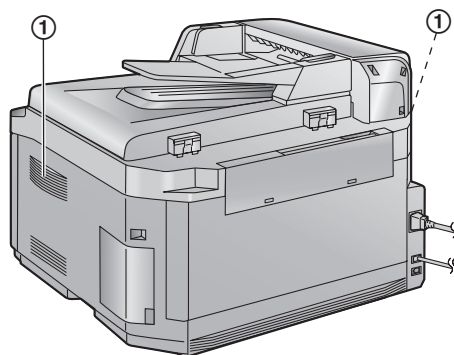
Уведомление:

- Во избежание изготовления нелегальных копий устанавливайте аппарат в таком месте, где он будет постоянно находиться под наблюдением.

Для лучшего применения

Тонер-картридж и барабан

- В процессе печати на поверхности бумаги запекается тонер. Запах, появляющийся во время и сразу после печати, является нормальным явлением. Используйте аппарат в помещении с надлежащей вентиляцией.
- Чтобы продлить срок службы модуля барабана, ни в коем случае не выключайте аппарат сразу после печати. Оставьте электропитание включенным минимум на 30 минут после печати.
- Не закрывайте прорезы или отверстия в корпусе аппарата. Регулярно проверяйте вентиляционные отверстия и удаляйте скопившуюся пыль пылесосом (①).
- При замене тонер-картриджа или модуля барабана не допускайте попадания на барабан пыли, воды или жидкостей. Это может ухудшить качество печати.
- Для оптимальной работы рекомендуется применять тонер-картриджи и модули барабанов производства компании Panasonic. Мы не несем ответственности за перечисленные ниже неполадки, вызванные использованием тонер-картриджа и модуля барабана, не произведенных компанией Panasonic:
 - Повреждение аппарата
 - Низкое качество печати
 - Неправильная работа



Статическое электричество

- Чтобы не повредить электростатическим разрядом интерфейсные разъемы или другие электрические компоненты внутри аппарата, прежде чем прикасаться к компонентам аппарата, прикоснитесь к заземленной металлической поверхности.

Окружающая среда

- Не устанавливайте аппарат рядом с устройствами, создающими электрические

Важная информация

помехи (например, люминесцентными лампами и электродвигателями).

- Оберегайте аппарат от пыли, высокой температуры и вибрации.
- Не подвергайте аппарат воздействию прямого солнечного света.
- Не кладите на аппарат тяжелые предметы.
- Если аппарат не используется в течение долгого времени, отсоедините его от сетевой розетки.
- Не следует размещать аппарат рядом с источниками тепла (например, нагревателями, печками и т.д.). Также не устанавливайте аппарат в помещениях, температура в которых ниже 10 °С или выше 32,5 °С. Не устанавливайте аппарат в сырых подвальных помещениях.

Бумага для печати

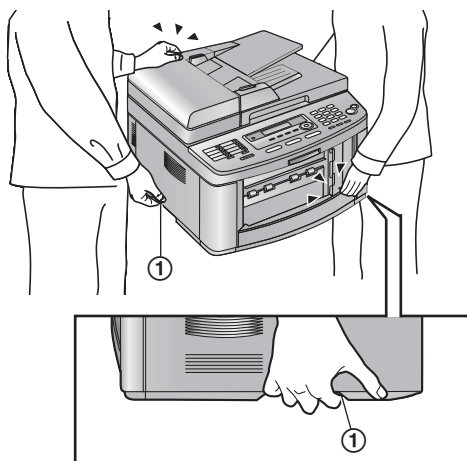
- Храните неиспользованную бумагу в оригинальной упаковке в сухом прохладном месте. В противном случае качество печати может ухудшиться.

Регулярный уход за аппаратом

- Протирайте внешние поверхности аппарата мягкой тканью. Не пользуйтесь бензином, растворителями или абразивными порошками.

Перемещение аппарата

- Вес аппарата составляет приблизительно 16 кг (kg). Настоятельно рекомендуется перемещать его вдвоем.
- При перемещении аппарата беритесь за две боковые ручки (①).



Приблизительно 16 кг (kg)

1. Введение и установка

Принадлежности	
1.1 Прилагаемые аксессуары.....	9
1.2 Информация по заказу аксессуаров.....	10
Органы управления	
1.3 Описание кнопок.....	10
1.4 Обзор.....	11
Установка	
1.5 Тонер-картридж и барабан	13
1.6 Лоток для документов	15
1.7 Выходной лоток	16
1.8 Бумага для печати.....	18
1.9 Телефонная трубка	20

2. Подготовка

Соединения и установка	
2.1 Соединения.....	22
2.2 Режим набора номера.....	23
2.3 Выбор режима работы (доставка факсов/ копирование/сканирование).....	23
Кнопка Help	
2.4 Функция Help	24
Громкость	
2.5 Регулировка громкости	24
Начальное программирование	
2.6 Дата и время.....	25
2.7 Ваш логотип.....	26
2.8 Телефонный номер вашего факса.....	28

3. Телефон

Автоматический набор номера	
3.1 Сохранение имен и телефонных номеров с помощью функции однокнопочного набора и телефонного справочника	29
3.2 Голосовой вызов с использованием функции однокнопочного набора и телефонного справочника	30

4. Факс

Отправка факсов	
4.1 Использование аппарата в качестве факса 31	
4.2 Отправка факса вручную.....	31
4.3 Требования к документу	33
4.4 Передача факса с использованием функции однокнопочного набора и телефонного справочника	35
4.5 Групповая рассылка	36
Прием факсов	
4.6 Прием факса автоматически – Режим автоответа ВКЛ.....	38
4.7 Прием факса вручную – Режим автоответа ВЫКЛ.....	38
4.8 Совместная работа с автоответчиком	40
4.9 Получение методом поллинга (получение	

факса, содержащегося на другом факсимильном аппарате)	40
4.10 Запрет на прием спама (предотвращение приема факсов от нежелательных абонентов)	41

5. Идентификация вызывающего абонента

Идентификация вызывающего абонента	
5.1 Услуга идентификации вызывающего абонента (АОН и Caller ID)	42
5.2 Просмотр и обратный вызов с помощью информации о вызывающем абоненте ...	43
5.3 Сохранение информации о вызывающем абоненте	44
5.4 Настройки идентификации вызывающего абонента	45

6. Копирование

Копирование	
6.1 Использование аппарата в качестве копира 47	
6.2 Изготовление копии.....	47
6.3 Другие функции копирования.....	49

7. Программное обеспечение Multi-Function Station

Настройка	
7.1 Подсоединение к компьютеру	51
7.2 Установка программного обеспечения Multi- Function Station	51
7.3 Запуск программного обеспечения Multi- Function Station	53
Печать	
7.4 Использование аппарата в качестве принтера.....	53
Сканирование	
7.5 Использование аппарата в качестве сканера.....	56
Удаленное управление	
7.6 Управление аппаратом с вашего компьютера	58
ПК-Факс	
7.7 Отправка/получение факсов с помощью приложения Multi-Function Station.....	59
7.8 Проверка состояния аппарата	60
7.9 Дополнительная информация	60

8. Программируемые функции

Сводка функций	
8.1 Программирование	61
8.2 Основные функции.....	62
8.3 Функции доставки факсов.....	65
8.4 Функции копирования.....	69

9. Справка

Сообщения об ошибках

- 9.1 Сообщения об ошибках – Отчеты 70
- 9.2 Сообщения об ошибках – на дисплее 71

Устранение неполадок

- 9.3 Если функция не работает, проверьте здесь
73

Замена

- 9.4 Замена тонер-картриджа и барабана 80

Замятия бумаги

- 9.5 Замятие бумаги для печати 83
- 9.6 Замятия документов (автоматический
податчик документов)..... 87

Чистка

- 9.7 Чистка белой пластины и стекла..... 88
- 9.8 Чистка роликов податчика документов.... 91

10. Общая информация

Печать отчетов

- 10.1 Списки и отчеты 93

Технические характеристики

- 10.2 Технические характеристики 94

Регистрация пользователя

- 10.3 Регистрация пользователя 97

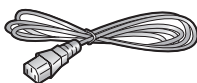
11. Предметный указатель

- 11.1 Предметный указатель..... 98

1.1 Прилагаемые аксессуары

№	Описание	Количество	Примечания
①	Сетевой шнур	1	-----
②	Телефонный шнур	1	-----
③	Телефонная трубка	1	-----
④	Провод телефонной трубки	1	-----
⑤	Рычаг телефонной трубки	1	-----
⑥	Выходной лоток	2	-----
⑦	Лоток для документов	1	-----
⑧	Барабан	1	См. стр. 96.
⑨	Тонер-картридж (тонер-картридж из комплекта поставки)	1	позволяет напечатать около 800 страниц формата А4 с плотностью изображения 5% (стр. 95).
		1	Украинский
⑩	Инструкция по эксплуатации	1	Русский
		1	Украинский
⑪	Краткая инструкция по установке	1	-----
⑫	Компакт-диск	1	См. стр. 51.
⑬	Кабель USB	1	-----

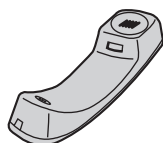
①



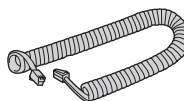
②



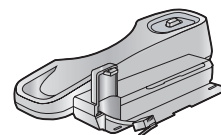
③



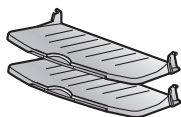
④



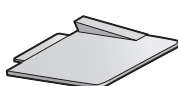
⑤



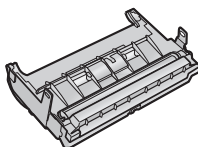
⑥



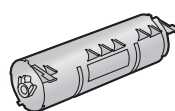
⑦



⑧



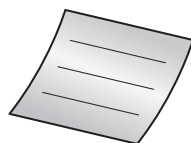
⑨



⑩



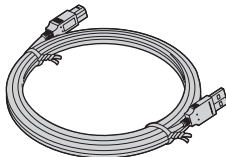
⑪



⑫



⑬

**Примечание:**

- Если какие-либо аксессуары повреждены или отсутствуют, обратитесь по месту покупки.
- Сохраните оригинальную коробку и упаковку для последующих возможных транспортировок аппарата.

1.2 Информация по заказу аксессуаров

Аксессуары для данного аппарата можно заказать на странице <http://www.panasonicplaza.ru/>

– **Тонер-картридж для замены*1 (KX-FA87A/KX-FA85A)**

– **Модуль барабана для замены*1 (KX-FA86A)**

*1 Для правильной работы аппарата используйте только оригинальные тонер-картридж и барабан производства Panasonic.

1.3 Описание кнопок

- Чтобы найти кнопки, держите открытой первую страницу.

❶ Кнопки станций

- Для однокнопочного набора номера (стр. 29, 35).

❷ [BROADCAST]

- Для отправки документа нескольким абонентам (стр. 36, 37).

❸ [MANUAL BROAD]

- Для отправки документа нескольким абонентам вручную (стр. 36, 37).

❹ [LOWER]

- Чтобы выбрать станции 8–14 для однокнопочного набора номера (стр. 29, 35).

❺ [COLLATE][DIRECTORY]

- Для выполнения сортировки при копировании (стр. 49).
- Для открытия телефонного справочника (стр. 30, 36).

❻ [CONTRAST]

- Для выбора контрастности (стр. 32, 48).

❼ [RESOLUTION]

- Для выбора разрешения (стр. 32, 48).

❽ [ZOOM][QUICK SCAN]

- Для увеличения или уменьшения документа при копировании (стр. 49).
- Для сохранения сканированного документа в памяти и его последующей отправки (стр. 32).

❾ [MENU]

- Для начала и окончания программирования.

❿ [TONE]

- Для временного перехода с импульсного режима на тональный во время набора номера, если телефонная компания предоставляет услугу только импульсного набора номера.

⓫ [STOP]

- Для остановки операции или сеанса программирования.
- Для удаления символов из имен и телефонных номеров (стр. 27, 29).
- Для возврата к предыдущему шагу во время работы.

⓬ [AON]

- Для использования услуги идентификации вызывающего абонента (стр. 43, 44).
- Для изменения отображения информации о вызывающем абоненте (стр. 43).

13 [FAX AUTO ANSWER]

- Для включения/выключения режима автоответа (стр. 38).

14 [HELP]

- Для распечатки краткой инструкции (стр. 24).

15 [FAX]

- Для переключения на режим факса (стр. 23, 31).

16 [COPY]

- Для переключения на режим копирования (стр. 23, 47).

17 [SET]

- Для сохранения параметра при программировании.

18 [SCAN]

- Для переключения на режим сканирования (стр. 23, 57).

19 Клавиша навигации

- Для регулировки громкости (стр. 24).
- Для поиска записи (стр. 35).
- Для выбора функций или параметров при программировании (стр. 61).

20 [REDIAL][PAUSE]

- Для повторного набора последнего набранного номера. Если линия занята, когда вы звоните по телефону с помощью кнопки **[MONITOR]**, аппарат автоматически набирает номер до трех раз.
- Для вставки паузы во время набора номера.

21 [FLASH]

- Для доступа к специальным телефонным службам или для пересылки вызовов на дополнительный телефонный аппарат.

22 [MONITOR]

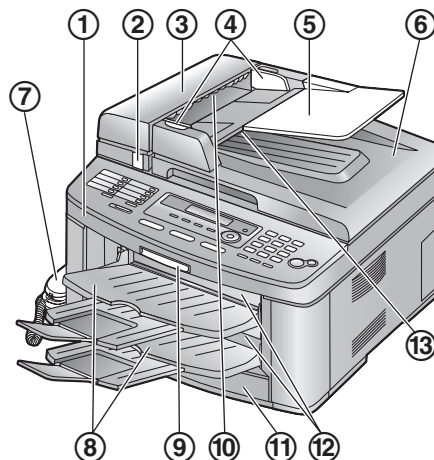
- Для набора номера без снятия трубки. Если при получении вызова нажать **[MONITOR]**, вы будете слышать абонента, но ваш абонент вас не услышит.

23 [START]

- Для отправки или получения факса.
- Для копирования документа (стр. 47).
- Для сканирования документа (стр. 57).

1.4 Обзор

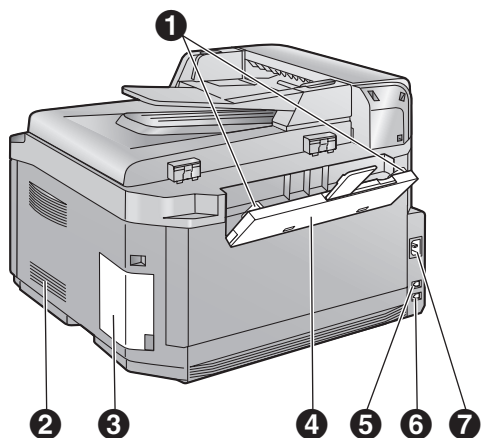
1.4.1 Вид спереди



- ① Верхняя крышка
- ② Кнопка освобождения крышки АПД (автоматического податчика документов)
- ③ Крышка АПД
- ④ Направляющие документов
- ⑤ Лоток для документов
- ⑥ Крышка для документов
- ⑦ Телефонная трубка
- ⑧ Выходной лоток
- ⑨ Рычаг освобождения крышки
- ⑩ Место входа документов
- ⑪ Входной лоток для бумаги
- ⑫ Место выхода бумаги для печати
- ⑬ Место выхода документов

1. Введение и установка

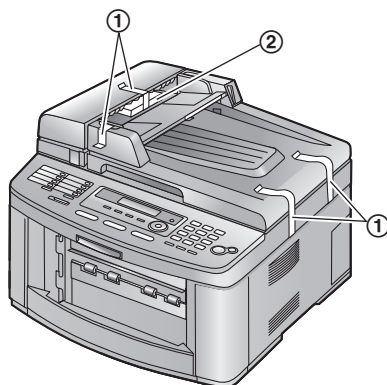
1.4.2 Вид сзади



- ① Направляющие бумаги для печати
- ② Громкоговоритель
- ③ Крышка интерфейса USB
- ④ Входной лоток ручной подачи
- ⑤ Гнездо телефонного шнура
- ⑥ Гнездо шнура дополнительного телефона
- ⑦ Гнездо сетевого шнура

Удаление транспортировочной ленты

Удалите транспортировочную ленту (①) и (②).



1.5 Тонер-картридж и барабан

С аппаратом поставляется тонер-картридж для первоначального использования. Он позволяет напечатать около 800 страниц формата А4 с плотностью изображения 5 % (стр. 95).

- О замене тонер-картриджа с блоком барабана см. стр. 80.

Осторожно:

- Прочитайте следующие инструкции до начала установки. Прочитав инструкции, откройте защитную упаковку барабана. Модуль барабана содержит светочувствительный барабан. Воздействие света может повредить барабан. После того, как вы открыли защитную упаковку:

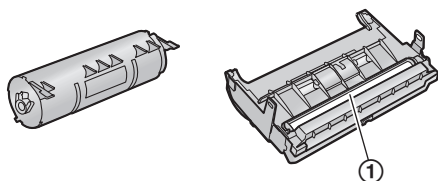
- Не подвергайте барабан воздействию света более чем на пять минут.
- Не трогайте и не царапайте черную поверхность барабана.
- Не кладите барабан в пыльное или загрязненное место или в область высокой влажности.
- Не подвергайте барабан воздействию прямого солнечного света.

- Не оставляйте тонер-картридж на длительное время вне защитной упаковки. Это сокращает срок службы тонера.

- 1 Перед открытием защитной упаковки нового тонер-картриджа встряхните ее в вертикальном направлении более пяти раз.

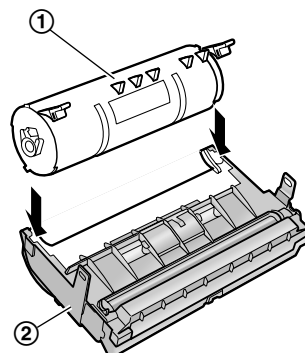


- 2 Извлеките тонер-картридж и барабан из защитных упаковок.

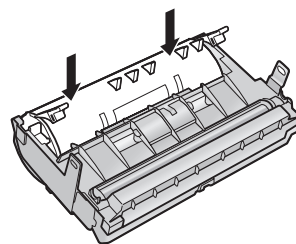


- Не трогайте и не царапайте черную поверхность барабана (1).

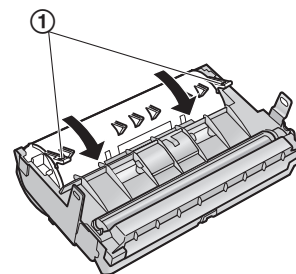
- 3 Вставьте тонер-картридж (1) в блок барабана (2).



- 4 С усилием нажмите на тонер-картридж, чтобы он защелкнулся в нужном положении.

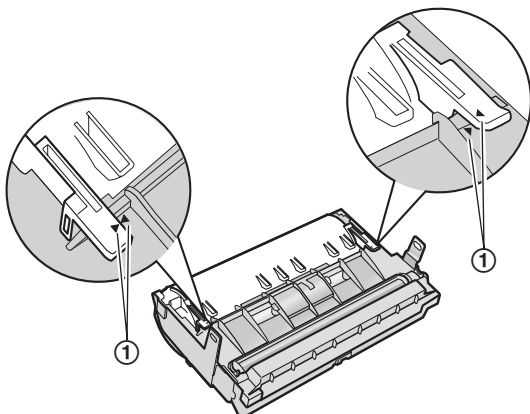


- 5 С усилием поверните два зеленых рычага (1) на тонер-картридже.

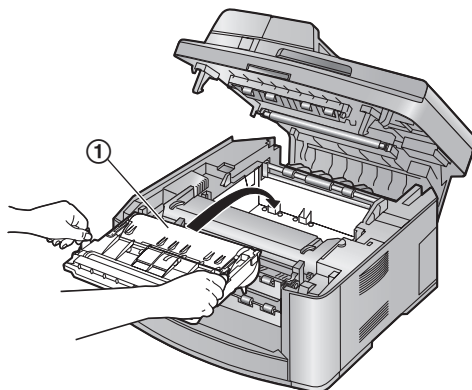


1. Введение и установка

- 6 Чтобы проверить правильность установки тонер-картриджа, убедитесь в том, что треугольники (1) совпадают.



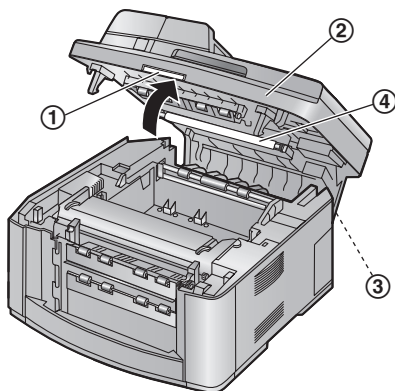
- 8 Вставьте барабан с тонером (1), держа его за выступы.



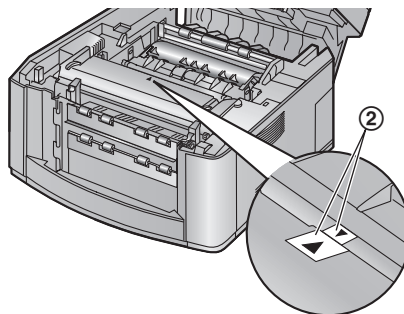
- 7 Поднимите рычаг освобождения крышки (1) и откройте верхнюю крышку (2).

Важно:

- Прежде чем открыть верхнюю крышку, закройте многоцелевой входной лоток (3).



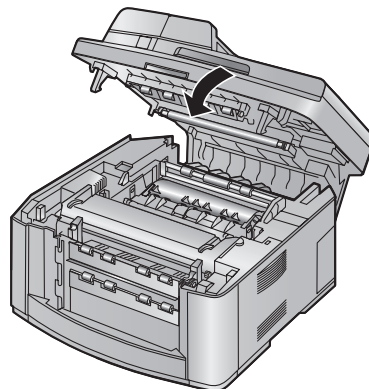
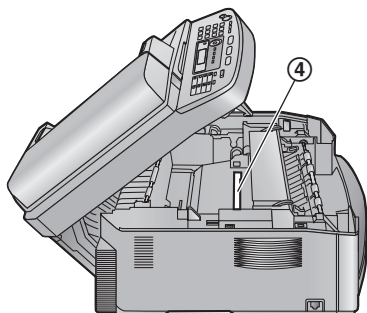
- Чтобы проверить правильность установки блока тонер-картриджа и барабана, убедитесь в том, что треугольники (2) совпадают.



- 9 Закройте верхнюю крышку вплоть до фиксации.

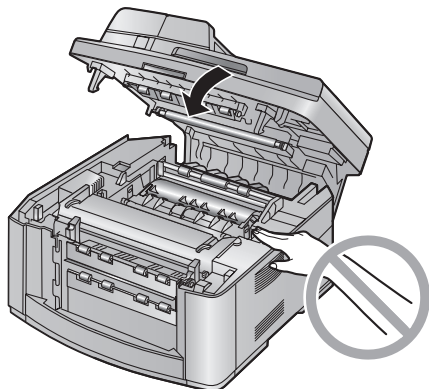
Примечание:

- Не прикасайтесь к ролику передачи (4).
- Если нижнее стекло (4) загрязнено, протрите его сухой и мягкой тканью.



Осторожно:

- Во избежание травм не кладите руки под верхнюю крышку.

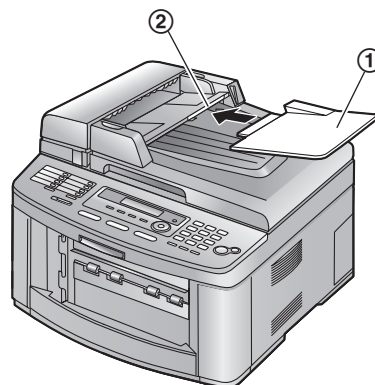


Функция экономии тонера

Чтобы сократить расход тонера, установите функцию экономии тонера в значение ВКЛ (функция #482 на стр. 64). Срок службы тонер-картриджа увеличится приблизительно на 40 %. Эта функция может снизить качество печати.

1.6 Лоток для документов

Вставьте лоток для документов (1) в прорезь (2) аппарата.



1.7 Выходной лоток

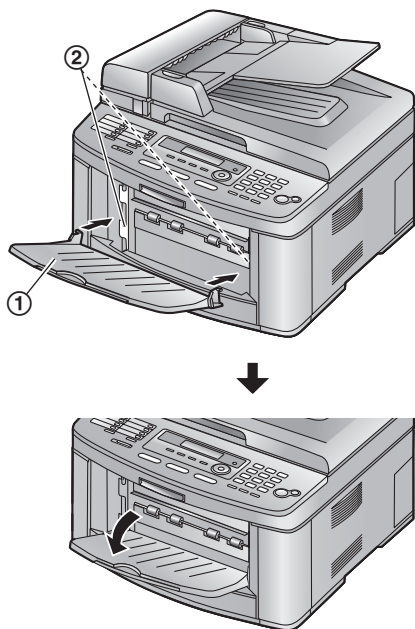
В аппарате имеются 2 выходных лотка.

- Не устанавливайте аппарат в местах, где выходной лоток можно легко задеть.

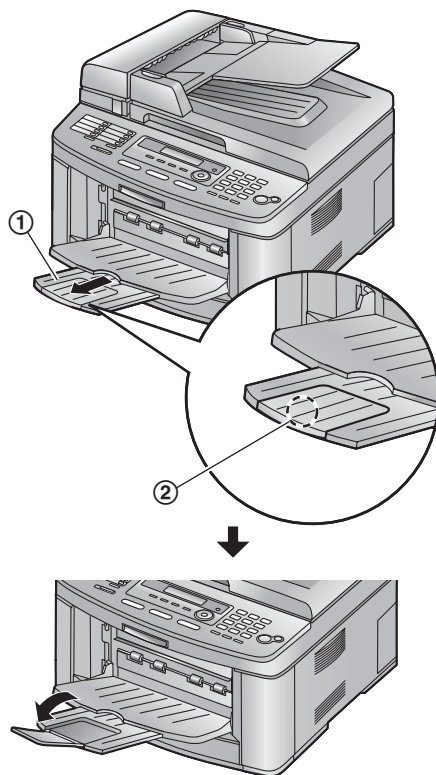
По умолчанию отпечатанные листы складываются в выходной лоток в следующем порядке.

- Верхний выходной лоток (“#1”): документ, напечатанный с помощью компьютера, и копированный документ.
- Нижний выходной лоток (“#2”): полученный факсимильный документ.
- Можно изменить настройку выходных лотков для факсимильных документов (функция #441, стр. 68) и для копирования (функция #466, стр. 69). Чтобы изменить выходной лоток с компьютера, настройте свойства принтера. Подробнее см. стр. 54, 60.

- 1 Вставьте выходной лоток (①) в прорези (②), а затем надавите на лоток до его фиксации на месте.



- 2 Осторожно вытащите удлинитель выходного лотка (①) вперед до его защелкивания, а затем нажмите на центральную часть удлинителя (②), чтобы его развернуть.
 - Повторите, начиная с шага 1, чтобы установить верхний выходной лоток.

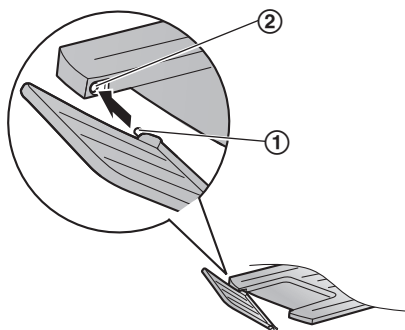


Примечание:

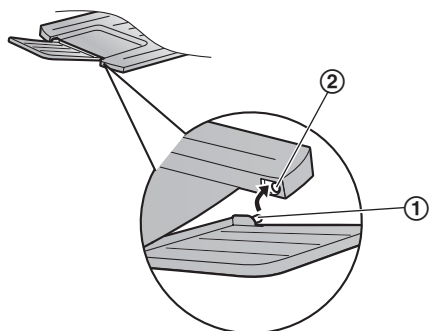
- Верхний выходной лоток вмещает примерно 100 напечатанных листов. Нижний выходной лоток вмещает примерно 50 напечатанных листов. Убирайте напечатанные листы прежде чем они заполнят выходной лоток.

Верхняя часть удлинителя отсоединена

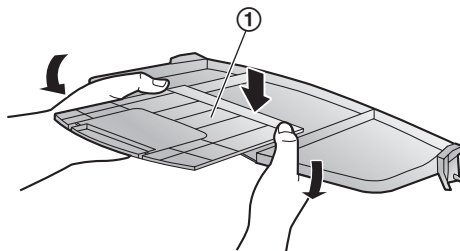
1. Когда верхняя часть удлинителя находится в открытом положении, вставьте выступ (1) в левое отверстие (2) удлинителя.



2. Вставляйте другой выступ (1) в правое отверстие (2) удлинителя снизу до его защелкивания на месте.

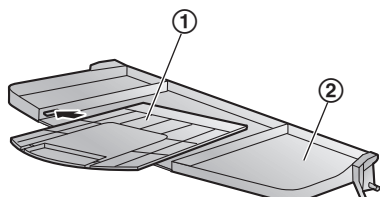


2. Защелкните удлинитель (1) в выходном лотке нажимая на правую сторону удлинителя.



Если удлинитель не подсоединен

1. Подведите удлинитель (1) под выходной лоток (2) и вставьте левую сторону удлинителя в выходной лоток.



1.8 Бумага для печати

1.8.1 Использование входного лотка для бумаги

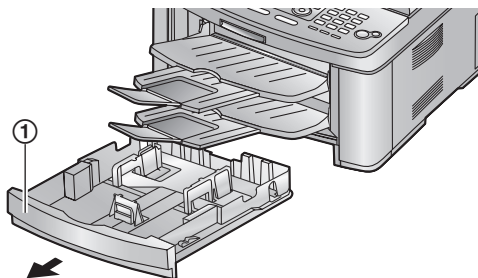
В аппарате можно использовать бумагу для печати формата A4, Letter или Legal.

Входной лоток для бумаги вмещает:

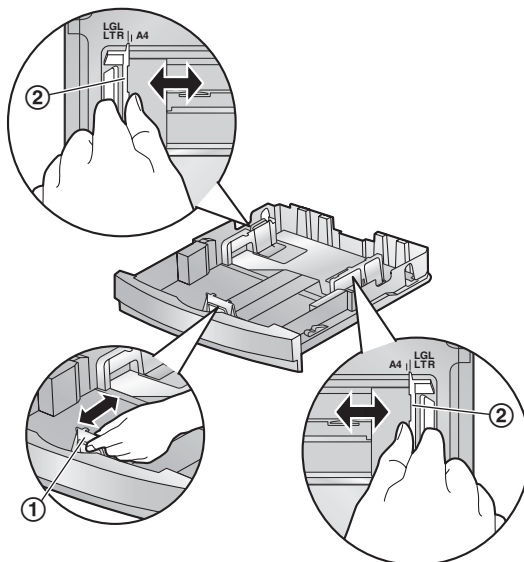
- до 250 листов бумаги плотностью от 60 г/м² (g/m²) до 75 г/м² (g/m²);
- до 230 листов бумаги плотностью 80 г/м² (g/m²);
- до 200 листов бумаги плотностью 90 г/м² (g/m²).

- Информацию о бумаге для печати см. на стр. 95.
- По умолчанию установлен формат бумаги A4. Чтобы использовать бумагу форматов Letter или Legal, измените настройку (функция #380 на стр. 63).

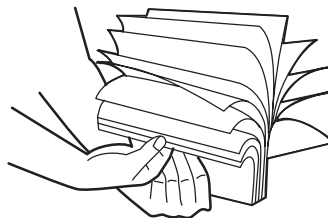
- 1 Полностью выдвиньте входной лоток для бумаги (①).



- 2 Зажмите пальцами переднюю сторону направляющей бумаги для печати (①) и сдвиньте ее до отметки формата бумаги. Зажмите пальцами обе стороны направляющих бумаги для печати (②) и сдвиньте их до отметки формата бумаги.



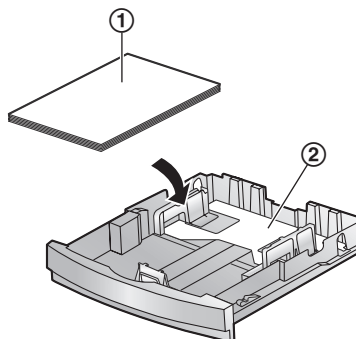
- 3 До загрузки стопки в аппарат разберите бумагу веером, чтобы предотвратить ее застревание.



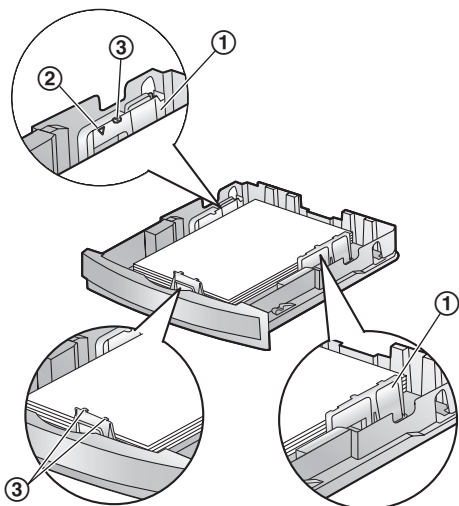
- 4 Загрузите бумагу стороной печати вверх (①).

Важно:

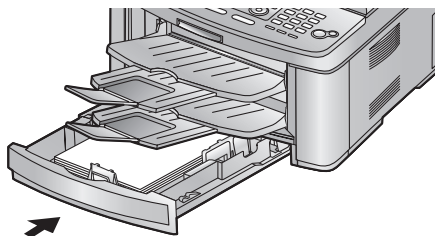
- Если пластина (②) во входном лотке для бумаги поднята, нажмите на пластину до ее защелкивания.



- Убедитесь, что направляющие бумаги для печати (①) совмещены с отметками формата бумаги, и бумага для печати находится под меткой ограничителя бумаги (②). Бумага не должна быть выше демпфирующих устройств (③).



- 5 Вставьте входной лоток для бумаги в аппарат.

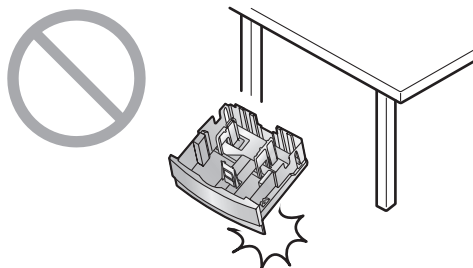


Примечание:

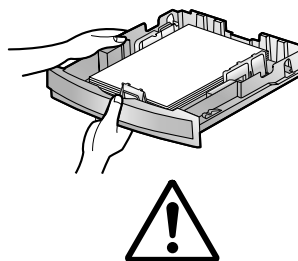
- Если бумага загружена неправильно, ее следует поправить, так как иначе она может замяться.
- Если входной лоток для бумаги не закрывается, возможно, пластина во входном лотке для бумаги поднялась. Нажмите на бумагу и убедитесь, чтобы она ровно лежала во входном лотке для бумаги.

Меры предосторожности при обращении с входным лотком для бумаги

- Не роняйте входной лоток.



- Извлекая или устанавливая входной лоток для бумаги, держите его обеими руками. Вес входного лотка, полностью загруженного бумагой для печати, составляет приблизительно 2 кг (kg).



Приблизительно 2 кг (kg)

1. Введение и установка

1.8.2 Использование многоцелевого входного лотка

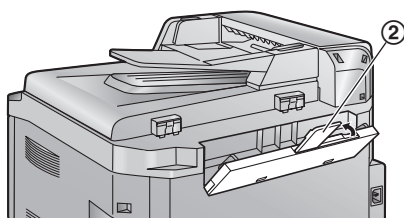
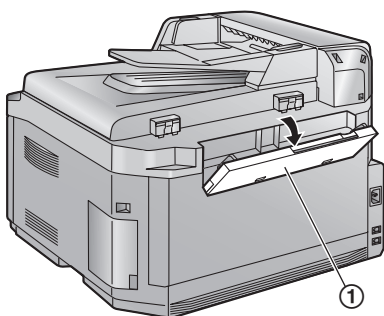
Вы можете печатать не только на обычной бумаге, но и на специальных материалах (прозрачной пленке/наклейках/конвертах).

При печати нескольких страниц, добавьте следующую страницу после того как предыдущая страница была подана в аппарат.

- Информацию о бумаге для печати см. на стр. 95.

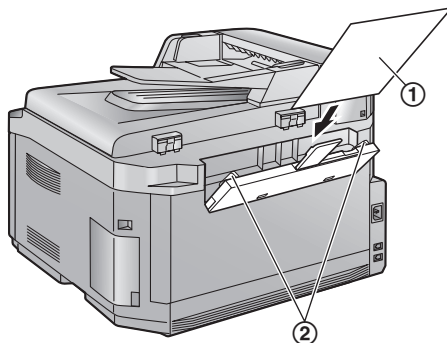
Загрузите бумагу для печати после начала печати с помощью компьютера.

- 1 Выдвиньте многоцелевой входной лоток (1) вперед, а затем осторожно поднимите удлинитель (2) до его защелкивания на месте.



- 2 Вставляйте бумагу стороной печати вниз (1) до тех пор, пока аппарат не захватит бумагу, и вы не услышите один звуковой сигнал.

- Отрегулируйте положение направляющих документа (2) по формату бумаги для печати.

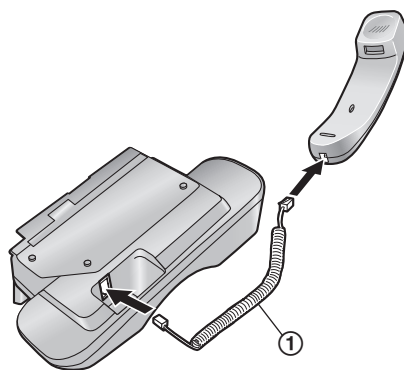


- Если бумага вставлена неправильно, ее следует поправить, так как иначе она может замяться.
- Убедитесь, что аппарат захватил бумагу для печати на шаге 2. На дисплее появляется следующее сообщение.

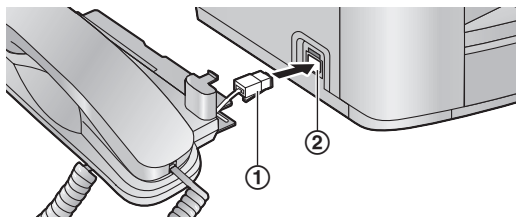
**БУМ В ВХ ЛОТ #2
ДЛЯ ПЕЧ НА ПК**

1.9 Телефонная трубка

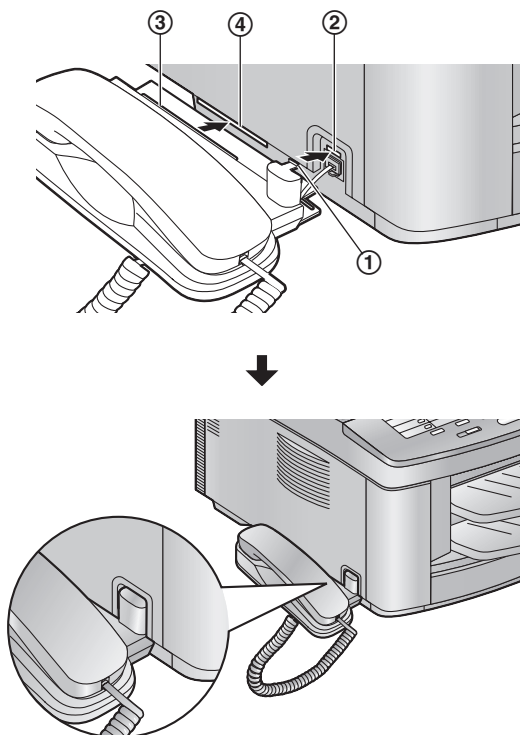
- 1 Подсоедините шнур телефонной трубки (1) к телефонной трубке и к рычагу телефонной трубки.



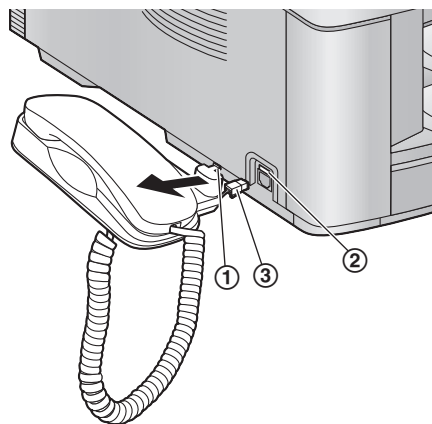
- 2 Вставьте разъем телефонной трубки (1) в гнездо подключения телефонной трубки (2).



- 3 Вставьте язычок (1) в углубление (2) на корпусе аппарата, затем вставьте ребро (3) рычага трубки в нижний желоб (4).

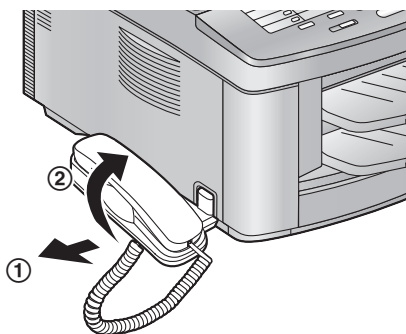


2. Выньте язычок (1) из углубления (2) на корпусе аппарата и отсоедините разъем (3).



Для снятия блока трубки

1. Подвиньте слегка блок трубки вперед (1) и выньте ребро блока трубки, поднимая блок в направлении стрелки (2).

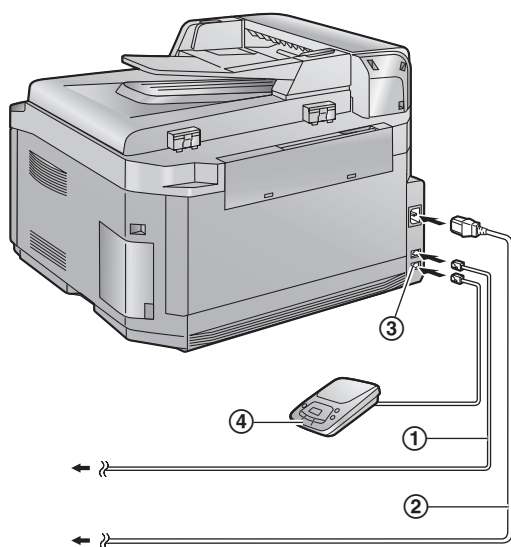


2.1 Соединения

Осторожно:

- При эксплуатации аппарата сетевая розетка должна находиться рядом с устройством в легкодоступном месте.
- Используйте только телефонный шнур, поставляемый с аппаратом.
- Не удлиняйте телефонный шнур.

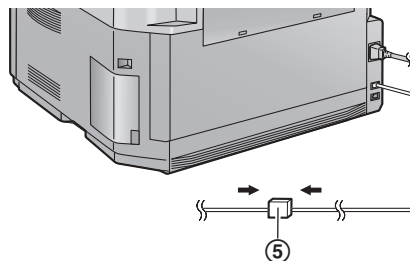
- ① Телефонный шнур
 - Подсоедините к гнезду одноканальной телефонной линии.
- ② Сетевой шнур
 - Подсоедините к сетевой розетке (220– 240 В (V), 50/60 Гц (Hz)).
- ③ Разъем [EXT]
 - Можно подсоединить автоответчик или дополнительный телефон. Если заглушка установлена, удалите ее.
- ④ Автоответчик (не входит в поставку)



Примечание:

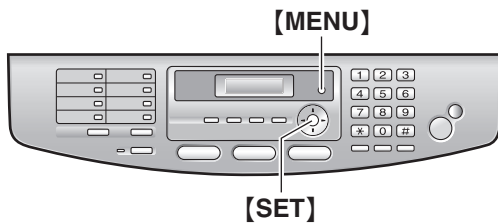
- Во избежание неполадок не ставьте аппарат рядом с такими приборами, как телевизоры или динамики, которые генерируют мощное электромагнитное поле.
- Если к той же телефонной линии подсоединено любое другое устройство, данный аппарат может мешать работе устройства в сети.
- Если аппарат используется с компьютером, и ваш поставщик услуг Интернета рекомендует

установить фильтр (⑤), подключите фильтр следующим образом.



2.2 Режим набора номера

Если набор номера невозможен (стр. 31), измените эту настройку в соответствии с услугой, предоставляемой телефонной компанией.



1 Нажмите **[MENU]**.

ПРОГР. СИСТЕМЫ
НАЖМИТЕ [◀ ▶]

2 Нажмите **[#]**, затем **[1][2][0]**.

РЕЖ. НАБ. НОМЕРА
=ИМПУЛЬСНЫЙ [▼▲]

3 Нажимайте **[1]** или **[2]** для выбора нужной настройки.
[1] “ИМПУЛЬСНЫЙ” (по умолчанию): для набора номера в импульсном режиме.
[2] “ТОНАЛЬНЫЙ”: для набора номера в тональном режиме.

4 Нажмите **[SET]**.

5 Нажмите **[MENU]** для выхода.

2.3 Выбор режима работы (доставка факсов/копирование/сканирование)

В аппарате используются три режима работы. Нужный режим можно выбрать, нажав одну из следующих кнопок.

- **[FAX]**: выберите этот режим при использовании аппарата в качестве факса (стр. 31).
- **[COPY]**: выберите этот режим при использовании аппарата в качестве копира (стр. 47).
- **[SCAN]**: выберите этот режим при использовании аппарата с компьютером в качестве сканера (стр. 57).



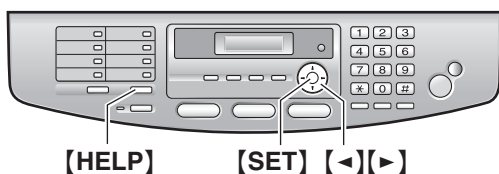
Примечание:

- Режим копирования является режимом по умолчанию. Можно изменить режим работы по умолчанию (функция #463, стр. 64) и таймер возврата к режиму работы по умолчанию (функция #464, стр. 64).

2.4 Функция Help

Аппарат содержит полезную информацию, которую можно распечатать для быстрого ознакомления.

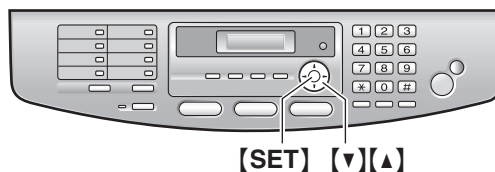
- “**СПИСОК ФУНКЦИЙ**”:
Как программировать функции.
- “**ТЕЛ. СПРАВОЧНИК**”:
Как сохранять имена и номера в телефонном справочнике и как набирать их.
- “**ПРИЕМ ФАКСА**”:
Помощь при неполадках, связанных с получением факсов.
- “**ИДЕНТ. ВЫЗЫВ. АБОН**”:
Как использовать функции идентификации номера вызывающего абонента.



- 1 Нажмите **[HELP]**.
- 2 Нажимайте **[◀]** или **[▶]** для отображения нужного пункта.
- 3 Нажмите **[SET]**.
 - Печатается выбранный пункт.

2.5 Регулировка громкости

До регулировки громкости установите режим работы на режим доставки факсов (стр. 31) или на режим копирования (стр. 47).



Громкость звонка

Когда аппарат находится в режиме ожидания, нажмите **[▼]** или **[▲]**.

- Если на входе документов находятся документы, громкость регулировать невозможно. Убедитесь, что на входе нет документов.

Чтобы выключить звонок

1. Нажимайте **[▼]** до отображения “зв-ок вык=ок?”.
2. Нажмите **[SET]**.
 - При получении вызова аппарат не звонит, и на дисплее отображается “входящий вызов”.
 - Чтобы снова включить звонок, нажмите **[▲]**.

Мелодия звонка

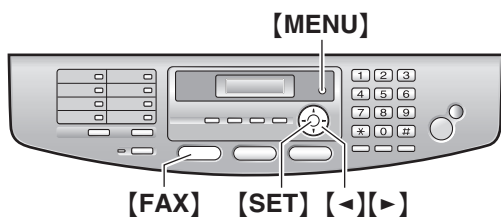
- Можно выбрать одну из трех мелодий звонка (функция #161, стр. 63).

Уровень громкости монитора

При использовании монитора нажмите **[▼]** или **[▲]**.

2.6 Дата и время

Вы должны установить дату и время.



1 Нажмите [MENU].

ПРОГР. СИСТЕМЫ
НАЖМИТЕ [◀ ▶]

2 Нажмите [#], затем [1][0][1].

УСТ. ДАТУ/ВРЕМЯ
НАЖМИТЕ SET

3 Нажмите [SET].

- На дисплее появляется курсор (■).

Д: 01/М: 01/Г: 06
ВРЕМЯ: 00:00

4 Введите текущий день/месяц/год, выбрав по две цифры для дня, месяца и года.

Пример: 10 Август, 2006

Нажмите [1][0] [0][8] [0][6].

Д: 10/М: 08/Г: 06
ВРЕМЯ: 00:00

5 Введите текущий час/минуту, выбрав по две цифры для часов и минут.

Пример: 15:15

Нажмите [1][5] [1][5].

Д: 10/М: 08/Г: 06
ВРЕМЯ: 15:15

6 Нажмите [SET].

ПАРАМЕТР []

7 Нажмите [MENU] для выхода.

Примечание:

- Если вы выберете английский язык (функция #110 на стр. 62), время устанавливается в 12-часовом формате.

Пример: 3:15PM (15:15)

1. Нажмите [0][3] [1][5].

2. Нажимайте [*] до появления “PM”.

- Факсимильный аппарат вашего абонента печатает дату и время на каждой отправляемой

вами странице в соответствии с датой и временем вашего аппарата.

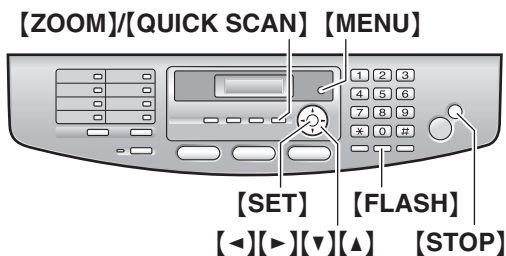
- Погрешность часов составляет приблизительно ± 60 секунд в месяц.
- Если после установки даты и времени аппарат находится в режиме копирования, перейдите в режим доставки факсов, нажав клавишу [FAX].
Установку даты и времени вашего аппарата можно проверить на дисплее.

Для исправления ошибки

Нажмите [◀] или [▶] для перевода курсора к неверно введенному знаку и исправьте его.

2.7 Ваш логотип

Логотипом может быть ваше имя или название вашей компании.



1 Нажмите **[MENU]**.

ПРОГР. СИСТЕМЫ
НАЖМИТЕ [◀ ▶]

2 Нажмите **[#]**, затем **[1][0][2]**.

ВАШ ЛОГОТИП
НАЖМИТЕ SET

3 Нажмите **[SET]**.

- На дисплее появляется курсор (■).

ЛОГОТИП=■

4 Введите логотип длиной не более 30 знаков.
Подробнее см. следующую таблицу знаков.

5 Нажмите **[SET]**.

ПАРАМЕТР []

6 Нажмите **[MENU]** для выхода.

Примечание:

- Ваш логотип печатается в верхней части каждой страницы, отправляемой аппаратом.

Для ввода знаков с помощью клавиатуры набора номера

Клавиатура	Знаки
[1]	1 [] { } + - / = , . _ ` : ; ?
[2]	A B C A B B Г 2 a b c 2
[3]	D E F Д Е Ж 3 3 d e f 3

Клавиатура	Знаки
[4]	G H I И Й К Л 4 g h i 4
[5]	J K L M H O П 5 j k l 5
[6]	M N O P C T Y 6 m n o 6
[7]	P Q R S Ф X Ц Ч 7 p q r s 7
[8]	T U V Ш Щ Ъ Ы 8 t u v 8
[9]	W X Y Z Ь Э Ю Я 9 w x y z 9
[0]	Г € Ї 0 () < > ! " # \$ % & ¥ * @ ^ ' →
[*]	Для переключения букв в верхний или нижний регистр.
[FLASH]	Дефис
[ZOOM]/ [QUICK SCAN]	Для вставки пробела
[STOP]	Для удаления цифры.

Примечание:

- Чтобы ввести другой символ, расположенный на той же клавише набора, нажимайте **[▶]** для перемещения курсора к следующему символу.

Для ввода логотипа

Пример: "BILL"

1. Нажмите **[2]** два раза.

ЛОГОТИП=В

2. Нажмите **[4]** три раза.

ЛОГОТИП=ВІ

3. Нажмите **[5]** три раза.

ЛОГОТИП=ВІІ

4. Нажмите **[▶]** для перевода курсора к следующей позиции, а затем нажмите **[5]** три раза.

ЛОГОТИП=ВІІІ

Для переключения букв в верхний или нижний регистр (только для английского языка)

Нажатие кнопки **[⇧]** поочередно переключает на верхний или нижний регистр.

1. Нажмите **[2]** два раза.

ЛОГОТИП=В

2. Нажмите **[4]** три раза.

ЛОГОТИП=ВІ

3. Нажмите **[⇧]**.

ЛОГОТИП=Ві

4. Нажмите **[5]** три раза.

ЛОГОТИП=ViI

Для исправления ошибки

Нажмите **[◀]** или **[▶]** для перевода курсора к неверно введенному знаку и исправьте его.

Для удаления знака

Нажмите **[◀]** или **[▶]** для перевода курсора к знаку, который надо удалить, и нажмите **[STOP]**.

- Чтобы удалить все знаки, нажмите и удерживайте **[STOP]**.

Для вставки знака

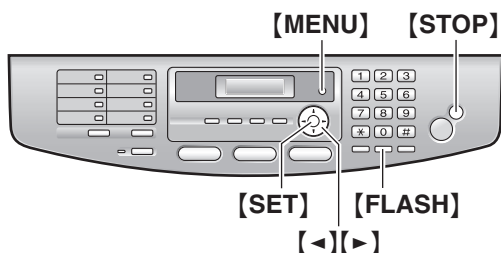
1. Нажмите **[◀]** или **[▶]** для перевода курсора в позицию справа от места вставки знака.
2. Нажмите **[ZOOM]/[QUICK SCAN]** для ввода пробела и вставьте знак.

Для выбора знаков с помощью **[▼]** или **[▲]**

Можно не нажимать кнопки набора номера, а выбирать знаки с помощью **[▼]** или **[▲]**.

1. Нажимайте **[▼]** для отображения нужного знака. Знаки отображаются в следующем порядке:
 - ① Прописные буквы (рус. яз.)
 - ② Прописные буквы (англ. яз.)
 - ③ Цифра
 - ④ Символ
 - ⑤ Строчные буквы (англ. яз.)
 - Если вы нажмете **[▲]**, порядок изменится на обратный.
2. Нажмите **[▶]** для вставки знака.
3. Вернитесь к шагу 1 для ввода следующего знака.

2.8 Телефонный номер вашего факса



1 Нажмите **[MENU]**.

ПРОГР. СИСТЕМЫ
НАЖМИТЕ [◀ ▶]

2 Нажмите **[*]**, затем **[1][0][3]**.

НО. ВАШЕГО ФАКСА
НАЖМИТЕ SET

3 Нажмите **[SET]**.

- На дисплее появляется курсор (█).

NO. = █

4 Введите телефонный номер вашего факса
длиной не более 20 цифр.

Пример: NO. =1234567 █

- Для ввода "+" нажмите **[*]**.
- Для ввода пробела нажмите **[*]**.
- Для ввода дефиса нажмите **[FLASH]**.

5 Нажмите **[SET]**.

ПАРАМЕТР []

6 Нажмите **[MENU]** для выхода.

Примечание:

- Номер вашего факса печатается в верхней части каждой страницы, отправляемой аппаратом.

Для исправления ошибки

Нажмите **[◀]** или **[▶]** для перевода курсора к неверно введенному знаку и исправьте его.

Для удаления цифры

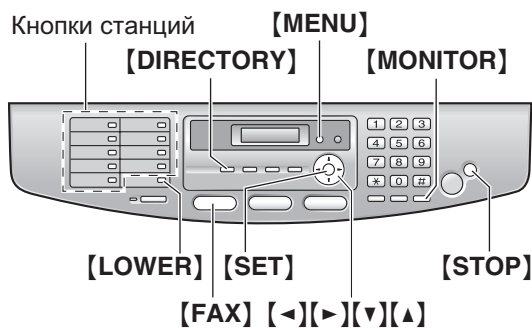
Нажмите **[◀]** или **[▶]** для перевода курсора к знаку, который надо удалить, и нажмите **[STOP]**.

- Чтобы удалить все номера, нажмите и удерживайте **[STOP]**.

3.1 Сохранение имен и телефонных номеров с помощью функции однокнопочного набора и телефонного справочника

Для быстрого доступа к часто набираемым номерам аппарат снабжен функцией однокнопочного набора (14 станций) и телефонным справочником (300 станций).

- Станцию с 1 по 3 также можно использовать как клавиши рассылки (стр. 36).
- Убедитесь, что индикатор **[FAX]** включен.



3.1.1 Сохранение записи для однокнопочного набора номера

- 1 Нажимайте **[MENU]** до отображения “ТЕЛЕФОН. СПРАВ-ИК”.
- 2 Нажмите одну из клавиш однокнопочного набора.

Для станций 1–3:

1. Нажмите одну из клавиш станций.

Пример:

СТАНЦИЯ 1
РЕЖ НАБ Н-РА [▼▲]

2. Нажмите **[SET]**.

Для станций 4–7:

Нажмите одну из клавиш станций.

Для станций 8–14:

Нажмите **[LOWER]**, а затем нажмите одну из клавиш станций.

- 3 Введите имя до 16 знаков (инструкции см. стр. 26).
- 4 Нажмите **[SET]**.
- 5 Введите телефонный номер до 32 цифр.
- 6 Нажмите **[SET]**.

- Для программирования других записей повторите шаги с 2 по 6.

- 7 Нажмите **[STOP]** для выхода.

Полезный совет:

- Сохраненные записи можно просмотреть, напечатав список телефонных номеров (стр. 93).

Примечание:

- Дефис или пробел в телефонном номере считается за две цифры.

Для исправления ошибки

Нажимая **[←]** или **[→]**, подведите курсор к неверно введенному знаку/цифре и сделайте исправление.

Чтобы удалить знак/цифру

Нажимайте **[←]** или **[→]** для перевода курсора к знаку, который надо удалить, и нажмите **[STOP]**.

- Чтобы удалить все знаки/цифры, нажмите и удерживайте **[STOP]**.

3.1.2 Сохранение записей в телефонном справочнике

- 1 Нажимайте **[MENU]** до отображения “ТЕЛЕФОН. СПРАВ-ИК”.
- 2 Нажмите **[→]**.
 - На дисплее на короткое время отображается количество записей в телефонном справочнике.
- 3 Введите имя до 16 знаков (инструкции см. стр. 26).
- 4 Нажмите **[SET]**.
- 5 Введите телефонный номер до 32 цифр.
- 6 Нажмите **[SET]**.
 - Для программирования других записей повторите шаги с 3 по 6.
- 7 Нажмите **[MENU]** для выхода.

Полезный совет:

- Сохраненные записи можно просмотреть, напечатав список телефонных номеров (стр. 93).

Примечание:

- Дефис или пробел в телефонном номере считается за две цифры.

Для исправления ошибки

Нажимая **[←]** или **[→]**, подведите курсор к неверно введенному знаку/цифре и сделайте исправление.

Чтобы удалить знак/цифру

Нажимайте [**◀**] или [**▶**] для перевода курсора к знаку, который надо удалить, и нажмите [**STOP**].

- Чтобы удалить все знаки/цифры, нажмите и удерживайте [**STOP**].

3.1.3 Редактирование сохраненной записи

- 1 Нажмите [**DIRECTORY**].
- 2 Нажимайте [**▼**] или [**▲**] для отображения нужного пункта.
- 3 Нажмите [**MENU**].
- 4 Нажмите [**✕**].
 - Если имя редактировать не нужно, перейдите к шагу 6.
- 5 Отредактируйте имя. Подробнее о процедуре сохранения см. на стр. 29.
- 6 Нажмите [**SET**].
 - Если телефонный номер редактировать не нужно, перейдите к шагу 8.
- 7 Отредактируйте телефонный номер. Подробнее о процедуре сохранения см. на стр. 29.
- 8 Нажмите [**SET**].

3.1.4 Удаление записи

- 1 Нажмите [**DIRECTORY**].
- 2 Нажимайте [**▼**] или [**▲**] для отображения нужного пункта.
- 3 Нажмите [**MENU**].
- 4 Нажмите [**‡**].
 - Чтобы отменить удаление, нажмите [**STOP**].
- 5 Нажмите [**SET**].

3.2 Голосовой вызов с использованием функции однокнопочного набора и телефонного справочника

До использования этой функции занесите нужные имена и номера телефонов в память для пользования функцией однокнопочного набора и в телефонный справочник (стр. 29).

- Чтобы найти кнопки, держите открытой первую страницу.

3.2.1 Использование функции однокнопочного набора

- 1 Нажмите [**MONITOR**] или снимите трубку.
- 2 Нажмите одну из клавиш однокнопочного набора.

Для станций 1–7:

Нажмите клавишу станции.

Для станций 8–14:

Нажмите [**LOWER**], а затем нажмите клавишу станции.

- Аппарат начинает набирать номер автоматически.

3.2.2 Использование телефонного справочника

- 1 Нажмите [**DIRECTORY**].
 - Убедитесь, что на входе документов нет документов.
- 2 Нажимайте [**▼**] или [**▲**] для отображения нужного пункта.
- 3 Нажмите [**MONITOR**] или снимите трубку.
 - Аппарат начинает набирать номер автоматически.

Поиск имени по первой букве

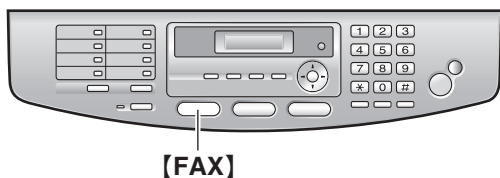
Пример: “LISA”

1. Нажмите [**DIRECTORY**].
2. Нажмите [**▼**] или [**▲**], чтобы открыть телефонный справочник.
3. Нажимайте [**5**] до отображения любого имени, начинающегося с “L” (см. таблицу знаков на стр. 26).
 - Для поиска символов нажмите [**✕**].
4. Нажимайте [**▼**] или [**▲**] для отображения “LISA”.
 - Для прекращения поиска нажмите [**STOP**].
 - Чтобы позвонить отображаемому абоненту, нажмите [**MONITOR**] или снимите трубку.

4.1 Использование аппарата в качестве факса

4.1.1 Вход в режим доставки факсов

Перед отправкой факса установите режим работы на режим доставки факсов.



Нажмите **[FAX]**, чтобы включился индикатор **[FAX]**.

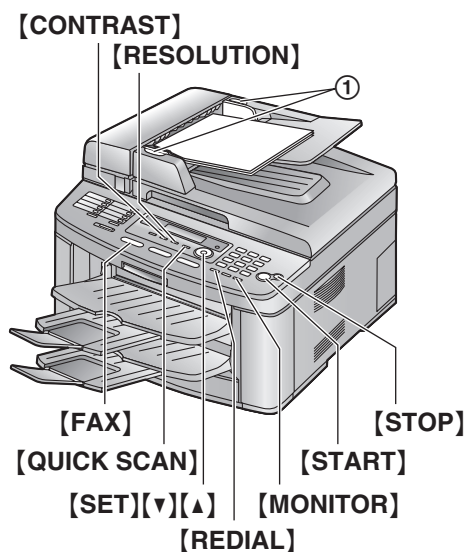
Примечание:

- Можно изменить режим работы по умолчанию (функция #463, стр. 64) и таймер возврата к режиму работы по умолчанию (функция #464, стр. 64).
- Полученные документы складываются на нижнем выходном лотке. Можно изменить выходной лоток для факсимильной связи (функция #441 на стр. 68).

4.2 Отправка факса вручную

4.2.1 Использование автоматического податчика документов

- Убедитесь, что на стекле сканера нет документов.



- 1 Если индикатор **[FAX]** выключен, включите его, нажав **[FAX]**.
- 2 Отрегулируйте положение направляющих документа (1) по действительному размеру документа.
- 3 Вставляйте документы (до 40 страниц) **ЛИЦЕВОЙ СТОРОНОЙ ВВЕРХ** в податчик, пока не раздастся один звуковой сигнал.
 - Если направляющие документа не отрегулированы по размеру документа, отрегулируйте их.
- 4 При необходимости измените следующие настройки в зависимости от типа документа.
 - О выборе разрешения смотрите стр. 32.
 - О выборе контрастности смотрите стр. 32.
- 5 Нажмите **[MONITOR]**.

4. Факс

6 Наберите номер факса.

7 Когда слышен тональный сигнал факса:

Нажмите **[START]**.

Если абонент отвечает на ваш вызов:

Снимите трубку и попросите абонента нажать кнопку старта. Услышав тональный сигнал факса, нажмите **[START]**.

Примечание:

- Нажав **[START]**, вы можете положить трубку.
- Любой документ, который можно отправить как факс, также можно копировать и сканировать (стр. 33).
- Не открывайте крышку для документов при отправке факса с помощью автоматического податчика документов.

Для остановки отправки

Нажмите **[STOP]**.

Выбор разрешающей способности

1. Нажмите **[RESOLUTION]**.
 2. Нажимайте **[▼]** или **[▲]** для выбора нужного разрешения.
 - “**СТАНДАРТНОЕ**”: для типографских или печатных документов с нормальным размером букв.
 - “**ЧЕТКОЕ**”: для документов с мелкими буквами.
 - “**СВЕРХЧЕТКОЕ**”: для документов с очень мелкими буквами. Эта установка действует, только если ваш абонент располагает совместимым факсимильным аппаратом.
 - “**ФОТО**”: для документов, содержащих фотографии, темные рисунки и т.д.
- Использование параметров “**ЧЕТКОЕ**”, “**СВЕРХЧЕТКОЕ**” и “**ФОТО**” увеличивает время передачи.
 - Если разрешающая способность изменена во время передачи, новая установка начинает действовать только со следующей страницы.

Выбор контрастности

Эту настройку можно регулировать в зависимости от яркости документа. Доступны 5 уровней (от светлого до темного).

1. Нажмите **[CONTRAST]**.
2. Нажимайте **[▼]** или **[▲]** для выбора нужной контрастности.
 - Чтобы сделать светлее, нажмите **[▼]**.
 - Чтобы сделать темнее, нажмите **[▲]**.

Примечание:

- Можно сохранить предыдущую настройку контрастности с помощью функции #462 (стр. 64).

Для повторного набора последнего номера

1. Нажмите **[REDIAL]**.
2. Нажмите **[START]**.
 - Если линия занята, аппарат автоматически набирает номер 3 раза.
 - Для отмены повторного набора нажмите **[STOP]**, затем нажмите **[SET]**.

Предварительный набор номера факса

Можно набрать номер факса до вставки документа. Это удобно, если нужно проверить номер факса вызываемого абонента.

1. Наберите номер факса.
2. Вставьте документ.
3. Нажмите **[START]**.

Отправка из памяти (функция быстрого сканирования)

Можно сканировать документ в память перед отправкой.

1. Вставьте документ.
2. Наберите номер факса.
3. Нажмите **[QUICK SCAN]**.

Резервирование передачи факса (двойной доступ)

Можно резервировать передачу факса, даже когда аппарат получает факс или отправляет факс из памяти.

- До 3 резервирований при отправке.
 - До 4 резервирований при получении.
1. Вставьте документ во время получения факса или при передаче факса из памяти.
 2. Введите номер факса, используя клавиатуру набора номера, однокнопочный набор или телефонный справочник.
 3. Нажмите **[START]**.
 - Документ подается в аппарат и сканируется в память. Затем аппарат отправляет данные. Если размер документа превышает емкость доступной памяти, передача отменяется. Вы должны отправить весь документ вручную.

Печать отчета об отправке

Отчет об отправке представляет собой напечатанное подтверждение результатов передачи. Чтобы печатать отчеты об отправке, активизируйте функцию #401 (стр. 65). Объяснения сообщений об ошибках см. на стр. 70.

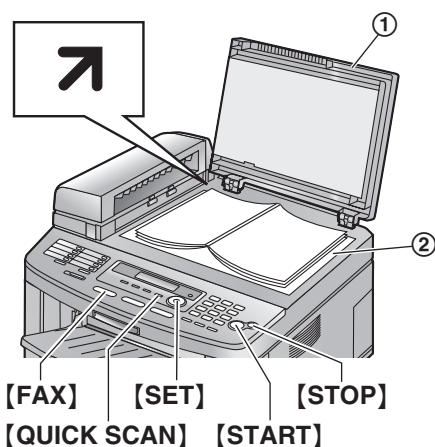
Печать общего отчета

В общем отчете печатаются сведения о 30 последних факсах. О том, как распечатать отчет вручную, см. стр. 93. Чтобы печать выполнялась автоматически после каждых 30 отправленных и полученных факсов, активизируйте функцию #402 (стр. 65). Объяснения сообщений об ошибках см. на стр. 70.

4.2.2 Использование стекла сканера

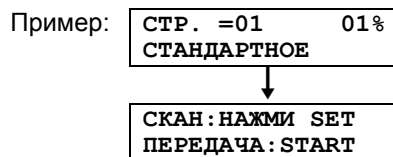
С помощью стекла сканера можно отправить страницу из брошюры или страницу небольшого размера, которую нельзя отправить, используя автоматический податчик документов.

- Убедитесь, что в автоматическом податчике нет документов.



- 1 Если индикатор **[FAX]** выключен, включите его, нажав **[FAX]**.
- 2 Откройте крышку для документов (①).
- 3 Поместите документ **ЛИЦЕВОЙ СТОРОНОЙ ВНИЗ** на стекло сканера (②), совместив верхний край документа с меткой ↗ на аппарате.
- 4 Закройте крышку для документов.
 - Если оригиналом является толстая книга, не закрывайте крышку для документов.
- 5 При необходимости измените следующие настройки в зависимости от типа документа.
 - О выборе разрешения смотрите стр. 32.
 - О выборе контрастности смотрите стр. 32.
- 6 Наберите номер факса.
 - При отправке одной страницы перейдите к шагу 10.
 - При отправке нескольких страниц перейдите к следующему шагу.

- 7 Нажмите **[QUICK SCAN]** для сканирования документа в память.



- 8 Положите следующую страницу на стекло сканера.
- 9 Нажмите **[SET]**.
 - Для дальнейшей отправки страниц повторите шаги 8 и 9.
- 10 Нажмите **[START]**.

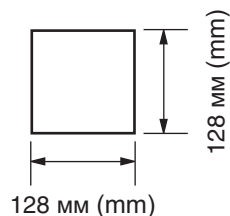
Для остановки отправки

Нажмите **[STOP]**.

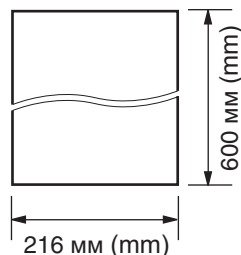
4.3 Требования к документу

4.3.1 Использование автоматического податчика документов

Минимальный размер документа



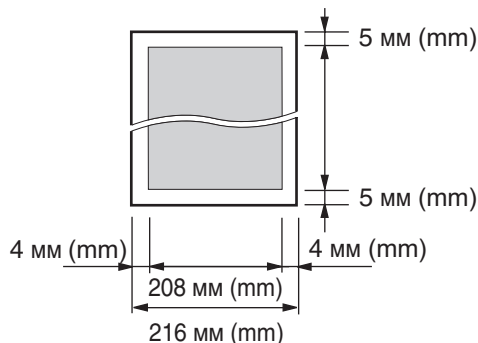
Максимальный размер документа



4. Факс

Ширина сканирования

- Сканируется затененная область.



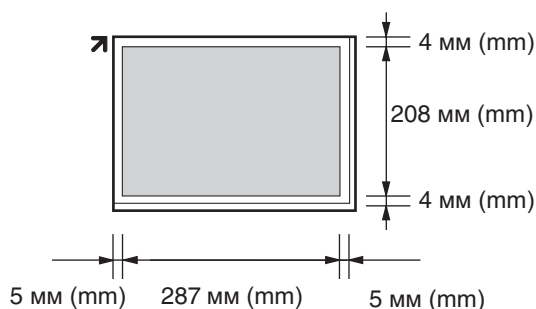
Плотность документа

- Отдельный лист:
от 45 г/м² (g/m²) до 90 г/м² (g/m²)
- Несколько листов:
от 60 г/м² (g/m²) до 80 г/м² (g/m²)

4.3.2 Использование стекла сканера

Ширина сканирования

- Сканируется затененная область.



4.3.3 Примечание об автоматическом податчике документов и стекле сканера

- Убедитесь в том, что чернила, паста-корректор или жидкость на документе полностью высохли.
- Чтобы отправить документ, ширина которого меньше 210 мм (mm), рекомендуется сделать копию оригинала на бумаге формата A4 или Letter с помощью стекла сканера, а затем отправить копию оригинала.
- При использовании автоматического податчика документов не устанавливайте документы, не отвечающие требованиям к формату и плотности. Копируйте документ с помощью стекла сканера и установите копию.
- При использовании автоматического податчика документов удаляйте скрепки и другие зажимы.
- При использовании автоматического податчика документов общая высота плоско уложенных документов не должна превышать 10 мм (mm).

Если количество документов превышает вместимость автоматического податчика документов, они могут выпасть или вызвать замятие в податчике.

- При использовании автоматического податчика документов не устанавливайте документы следующих типов: (используя стекло сканера, сделайте копию документа и установите копию вместо него.)
 - Бумагу с химической обработкой поверхности (копировальная или безуглеродная бумага для копирования)
 - Электростатически заряженную бумагу
 - Скрученную, мятую или рваную бумагу
 - Бумагу с поверхностным покрытием
 - Бумагу с печатью на обороте, которая видна на просвет (например, газета)

4.4 Передача факса с использованием функции однокнопочного набора и телефонного справочника

До использования этой функции занесите нужные имена и номера телефонов в память для пользования функцией однокнопочного набора и в телефонный справочник (стр. 29).

- Чтобы найти кнопки, держите открытой первую страницу.
 - Убедитесь, что индикатор **[FAX]** включен.
- 1 Отрегулируйте положение направляющих документа по действительному размеру документа.
 - 2 Вставляйте документы (до 40 страниц) **ЛИЦЕВОЙ СТОРОНОЙ ВВЕРХ** в податчик, пока не раздастся один звуковой сигнал.
 - **Убедитесь, что на стекле сканера нет документов.**
 - Если направляющие документа не отрегулированы по размеру документа, отрегулируйте их.
 - 3 При необходимости установите необходимые параметры разрешения (стр. 32) и контрастности (стр. 32).
 - 4 Наберите номер факса.

Использование станций 1–7:
Нажмите клавишу станции.

Использование станций 8–14:
Нажмите **[LOWER]**, а затем нажмите клавишу станции.

Использование телефонного справочника:
Нажмите **[DIRECTORY]**, затем нажимайте **[▼]** или **[▲]** для отображения нужной записи.
 - 5 Нажмите **[START]**.

Примечание:

- Не открывайте крышку для документов при отправке факса с помощью автоматического податчика документов.

Для отправки факса с помощью стекла сканера

- **Убедитесь, что в автоматическом податчике нет документов.**
1. Откройте крышку для документов.

2. Вставьте документы **ЛИЦЕВОЙ СТОРОНОЙ ВНИЗ** и закройте крышку для документов.
3. Введите номер факса, используя однокнопочный набор или телефонный справочник.
 - При отправке одной страницы перейдите к шагу 7.
 - При отправке нескольких страниц перейдите к следующему шагу.
4. Нажмите **[QUICK SCAN]** для сканирования документа в память.
5. Вставьте следующую страницу.
6. Нажмите **[SET]**.
 - Для дальнейшей отправки страниц повторите шаги 5 и 6.
7. Нажмите **[START]**.

Автоматический набор последнего номера

Если линия занята или нет ответа, аппарат автоматически набирает номер 3 раза.

- Для отмены повторного набора нажмите **[STOP]**, затем нажмите **[SET]**.

Если аппарат не отправляет факс

- Убедитесь в том, что номер введен правильно, и что это номер факса.
- Убедитесь, что факсимильный аппарат вашего абонента отвечает, включив функцию сигнала соединения (функция #416 на стр. 66).

4.5 Групповая рассылка

Сохранив записи однокнопочного набора и телефонного справочника (стр. 29) в памяти рассылки, можно отправлять один и тот же документ нескольким абонентам (до 20).

Запрограммированные записи остаются в памяти рассылки, что позволяет использовать их несколько раз.

- Для рассылки используются клавиши станций 1–3. При этом однокнопочный набор не работает.
- Чтобы найти кнопки, держите открытой первую страницу.
- Убедитесь, что индикатор **[FAX]** включен.

4.5.1 Программирование телефонных номеров в памяти рассылки

- 1 Нажимайте **[MENU]** до отображения “ТЕЛЕФОН. СПРАВ-ИК”.
- 2 Нажмите одну из клавиш рассылки.

Для РАССЫЛКИ 1-2:

1. Нажмите одну из клавиш **[BROADCAST]**.
2. Нажимайте **[▼]** или **[▲]** для выбора “РАССЫЛКА”.

Для выбора РУЧНОЙ РАССЫЛКИ:

1. Нажмите **[MANUAL BROAD]**.
2. Нажимайте **[▼]** или **[▲]** для выбора “РУЧН РАССЫЛ”.

- 3 Нажмите **[SET]**.
- 4 Запрограммируйте номера.

Использование станций 1–7:

Нажмите клавишу станции.

Использование станций 8–14:

Нажмите **[LOWER]**, а затем нажмите клавишу станции.

Использование телефонного справочника:

Нажимайте **[▼]** или **[▲]** для отображения нужной записи, а затем нажмите **[SET]**.

Использование клавиатуры набора номера (только для режима РУЧНАЯ РАССЫЛКА):

Введите номер факса и нажмите **[SET]**.

- Для ввода других записей повторите этот шаг (до 20 записей).
- Если вы ошиблись при вводе записи, нажмите **[STOP]** для ее удаления.

- 5 Нажмите **[SET]** после программирования всех нужных станций.
 - Для программирования еще одной клавиши рассылки повторите шаги с 2 по 5.

- 6 Нажмите **[STOP]** для выхода.

Примечание:

- Проверьте сохраненные номера, распечатав список рассылки (стр. 93).

4.5.2 Добавление нового номера в память рассылки

После начального программирования можно добавить новые записи (в общей сложности до 20 номеров).

- 1 Нажмите **[DIRECTORY]**.
- 2 Нажимайте **[▼]** или **[▲]** для отображения нужной памяти рассылки (“<РАССЫЛКА1>”, “<РАССЫЛКА2>” или “<РУЧН. РАССЫЛКА>”).
- 3 Нажмите **[MENU]**.
- 4 Нажмите **[*]**.
- 5 Нажимайте **[▼]** или **[▲]** для отображения записи, которую следует добавить.
- 6 Нажмите **[SET]**.
 - Для добавления других записей повторите шаги 5 и 6 (до 20 записей).
- 7 Нажмите **[STOP]** для выхода.

Примечание:

- При добавлении новых записей в память РУЧНОЙ РАССЫЛКИ можно выбирать только сохраненные записи.

4.5.3 Удаление записи элемента из памяти рассылки

- 1 Нажмите **[DIRECTORY]**.
- 2 Нажимайте **[▼]** или **[▲]** для отображения нужной памяти рассылки (“<РАССЫЛКА1>”, “<РАССЫЛКА2>” или “<РУЧН. РАССЫЛКА>”).
- 3 Нажмите **[MENU]**.
- 4 Нажмите **[#]**.
- 5 Нажимайте **[▼]** или **[▲]** для отображения записи, которую следует удалить.
 - Чтобы отменить удаление, нажмите **[STOP]**.
- 6 Нажмите **[SET]**.
- 7 Нажмите **[SET]**.
 - Чтобы удалить другие записи, повторите шаги с 5 по 7.
- 8 Нажмите **[STOP]** для выхода.

4.5.4 Отправка документа абонентам, занесенным в память рассылки

- Убедитесь, что индикатор **[FAX]** включен.
- 1 Вставьте документ в податчик **ЛИЦЕВОЙ СТОРОНОЙ ВВЕРХ**.
 - **Убедитесь, что на стекле сканера нет документов.**
 - 2 При необходимости установите необходимые параметры разрешения (стр. 32) и контрастности (стр. 32).
 - 3 Нажмите нужную клавишу **[BROADCAST]** (1-2) или **[MANUAL BROAD]**.
 - Документ подается в аппарат и сканируется в память. Затем аппарат отправляет данные всем абонентам, набирая соответствующие номера один за другим.
 - После передачи сохраненный документ автоматически удаляется из памяти, и аппарат автоматически печатает отчет (**Отчет о проведенной рассылке**).

Примечание:

- Не открывайте крышку для документов при отправке факса с помощью автоматического податчика документов.
- При выборе разрешения **“ЧЕТКОЕ”**, **“СВЕРХЧЕТКОЕ”** или **“ФОТО”** число страниц, которое может отправить аппарат, сокращается.
- Если размер документа превышает емкость доступной памяти, отправка отменяется.
- Если какой-либо телефонный номер занят или не отвечает, то он пропускается и позднее выполняется повторный набор до 3 раз.

Для передачи документа с помощью стекла сканера

- **Убедитесь, что в автоматическом податчике нет документов.**
1. Откройте крышку для документов.
 2. Вставьте документы **ЛИЦЕВОЙ СТОРОНОЙ ВНИЗ** и закройте крышку для документов.
 3. Нажмите нужную клавишу **[BROADCAST]** (1-2) или **[MANUAL BROAD]**.
 - При отправке одной страницы перейдите к шагу 6.
 - При отправке нескольких страниц перейдите к следующему шагу.
 4. Вставьте следующую страницу.
 5. Нажмите **[SET]**.
 - Для дальнейшей отправки страниц повторите шаги 4 и 5.
 6. Нажмите **[START]**.

Для отмены передачи по рассылке

1. Нажимайте **[STOP]** до отображения **“ОТМЕНА ПЕРЕДАЧИ?”**.
2. Нажмите **[SET]**.

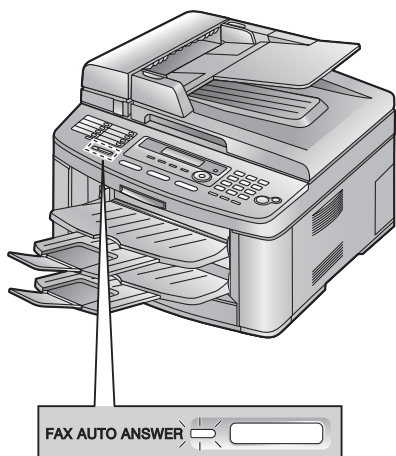
4.6 Прием факса автоматически – Режим автоответа ВКЛ

4.6.1 Включение режима ФАКС

Нажимайте **[FAX AUTO ANSWER]** для отображения следующего.

РЕЖИМ : ФАКС

- Включается индикатор **[FAX AUTO ANSWER]**.



Как аппарат получает факсы

При получении вызовов аппарат автоматически отвечает на все вызовы и принимает только факсы.

Примечание:

- Число звонков до ответа на вызов в режиме ТОЛЬКО ФАКС можно изменить (функция #210 на стр. 63).

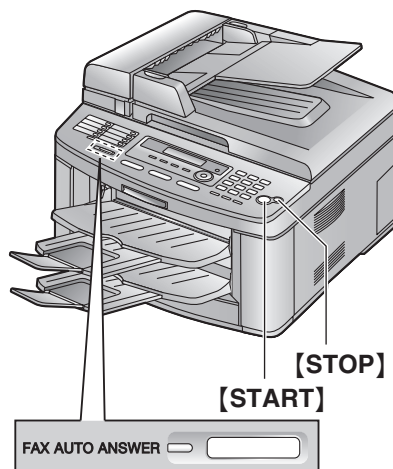
4.7 Прием факса вручную – Режим автоответа ВЫКЛ

4.7.1 Включение режима ТЕЛЕФОН

- 1 Предварительно убедитесь в том, что функция #404 установлена на “ТЕЛ” (стр. 65).
- 2 Нажимайте **[FAX AUTO ANSWER]** для отображения следующего.

РЕЖИМ : ТЕЛЕФОН

- Индикатор **[FAX AUTO ANSWER]** выключен.



Примечание:

- Если вы не отвечаете на вызов после 10 звонков, аппарат автоматически переключается на прием факса. После этого ваш абонент может отправить факс.

Как получать телефонные вызовы и факсы с помощью телефонной трубки

1. Чтобы ответить на вызов, снимите телефонную трубку.
2. Когда:
 - требуется принять документ,
 - слышен сигнал вызова факса (длинный звуковой сигнал) или
 - ничего не слышно,нажмите **[START]**.
 - Аппарат начинает прием факса.
3. Положите трубку.

Как получать факсы с помощью дополнительного телефона

Если к гнезду [EXT] или к линии подсоединен еще один (дополнительный) телефон, то этот телефон можно использовать для получения факсов.

1. Когда дополнительный телефон звонит, снимите трубку дополнительного телефона.
2. Когда:
 - требуется принять документ,
 - слышен сигнал вызова факса (длинный звуковой сигнал) или
 - ничего не слышно,
 нажмите [*][#][9] (код активизации факса по умолчанию) **твердо**.
 - Аппарат начинает прием.
3. Положите трубку.

Примечание:

- Чтобы получать факсы с помощью дополнительного телефона, необходимо заблаговременно активизировать дистанционное включение факса (функция #434, стр. 67). По умолчанию эта функция включена. Код дистанционного включения факса также можно изменить.

Чтобы прекратить прием

Нажмите [STOP].

4.7.2 Включение режима ТЕЛ/ФАКС

1. Предварительно убедитесь в том, что функция #404 установлена на “ТЕЛ/ФАКС” (стр. 65).
2. Нажимайте [FAX AUTO ANSWER] для отображения следующего.

РЕЖИМ : ТЕЛ/ФАКС

- Индикатор [FAX AUTO ANSWER] выключен.
3. Звонок должен быть включен (стр. 24).

Как аппарат получает телефонные вызовы и факсы

1. На дисплее отображается “входящий вызов”, но аппарат не звонит.
2. Прежде чем ответить на вызов, аппарат будет ожидать в течение **2 звонков**.
 - Число звонков определяется настройкой “Числа звонков с задержкой в режиме ТЕЛ/ФАКС” (функция #212 на стр. 65).
 - В это время звонит дополнительный телефон.
3. Аппарат отвечает на вызов и пытается определить тональный сигнал факса.

Если аппарат определяет тональный сигнал факса

Аппарат принимает факсы автоматически без подачи звонков.

Если аппарат не определяет тональный сигнал факса

1 Аппарат звонит **три раза**. Вы можете ответить на вызов.

- Число звонков определяется настройкой “Установка количества звонков распознавания факса без подачи звонка” (функция #436, стр. 67).
- Вызывающие абоненты услышат тональный сигнал обратного вызова, отличающийся от сигнала, подаваемого с АТС.
- В это время дополнительный телефон (если он подсоединен к той же линии) не звонит. Чтобы ответить на вызов с помощью дополнительного телефона, снимите трубку и нажмите [*][0] (код автоматического разъединения по умолчанию) в то время, когда факсимильный аппарат звонит.

2 Если вы не ответите на вызов, аппарат активизирует функцию факса.

- Некоторые факсимильные аппараты не генерируют тонального сигнала факса при отправке факсов, и поэтому ваш аппарат будет пытаться принять факс, даже если тональный сигнал факса не распознан.

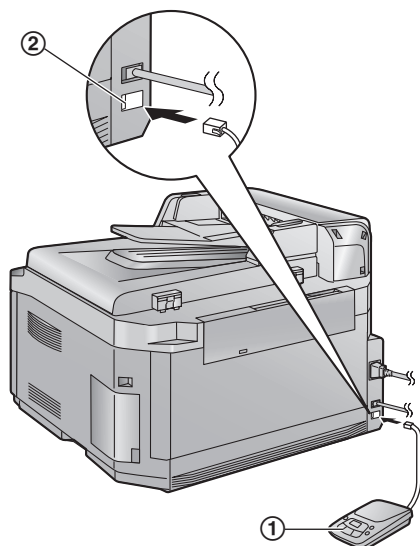
Примечание:

- Если аппарат установлен в режим ТЕЛ/ФАКС, услуга АОН недоступна (стр. 42).
- Код автоматического разъединения можно изменить в функции #435 на стр. 67.
- Даже если вы отвечаете на вызов с дополнительного телефона и набираете код автоматического разъединения, факсимильный аппарат может включить функцию факса (в зависимости от типа дополнительного телефона). Для разговора с вызывающим абонентом нажмите [STOP] на факсимильном аппарате.

4.8 Совместная работа с автоответчиком

4.8.1 Конфигурация аппарата для работы с автоответчиком

- 1 Подключите автоответчик (①).
 - Автоответчик не входит в поставку.
 - Удалите заглушку (②).



- 2 Установите на автоответчике число звонков до ответа равное 4 или менее.
 - Это дает возможность автоответчику первому ответить на вызов.
- 3 Запишите на автоответчик сообщение-приветствие.
 - Рекомендуется записать сообщение длительностью до 10 секунд и при этом не делать пауз более четырех секунд. В противном случае оба аппарата будут работать неправильно.
- 4 Включите автоответчик.
- 5 Установите аппарат на нужный режим приема (стр. 38).
 - При выборе режима ТОЛЬКО ФАКС установите в режиме ТОЛЬКО ФАКС число звонков до ответа более четырех (функция #210, стр. 63).
- 6 Убедитесь в том, что следующее не совпадает ни целиком, ни даже частично:
 - код дистанционного доступа автоответчика
 - код включения факса (функция #434 на стр. 67)

Прием голосового сообщения и факса во время одного вызова

Вызывающий абонент может оставить голосовое сообщение и отправить факс во время одного и того же вызова. Предварительно ознакомьте вашего абонента со следующей процедурой.

1. Вызывающий абонент звонит на ваш аппарат.
 - Автоответчик отвечает на вызов.
2. Абонент может оставить свое сообщение после приветствия.
3. Абонент набирает [*][#][9] (предустановленный код активизации факса).
 - Аппарат включает функцию факса.
4. Абонент нажимает клавишу старта для начала отправки документа.

Примечание:

- Чтобы использовать эту функцию, убедитесь, что дистанционное включение факса включено (функция #434 на стр. 67). Код дистанционного включения факса также можно изменить.
- Если в памяти автоответчика нет свободного места, аппарат не сможет принимать документы. Смотрите инструкцию по эксплуатации автоответчика и удалите ненужные сообщения.

4.9 Получение методом поллинга (получение факса, содержащегося на другом факсимильном аппарате)

Эта возможность позволяет извлекать документ с другого совместимого аппарата. Вызов оплачиваете вы.

Убедитесь в том, что в ваш аппарат не вставлены документы, и что аппарат абонента готов к вашему вызову.

- Чтобы найти кнопки, держите открытой первую страницу.

- 1 Нажимайте **[MENU]** для отображения “поллинг”.
- 2 Нажмите **[SET]**.
- 3 Наберите номер факса.
- 4 Нажмите **[START]**.
 - Аппарат начинает прием.

4.10 Запрет на прием спама (предотвращение приема факсов от нежелательных абонентов)

Если вы подписались на услугу идентификации вызывающих абонентов (стр. 42), эта функция предотвращает прием факсов при вызовах, для которых информация о вызывающем абоненте не отображается.

Кроме того, аппарат не будет принимать факсы, поступившие от номеров, занесенных в программируемый список запрета нежелательных факсов.

- Чтобы найти кнопки, держите открытой первую страницу.

Важно:

- Эта функция не действует при выполнении приема вручную.

4.10.1 Включение запрета на прием нежелательных факсов

- 1 Нажимайте **[MENU]** до отображения “**АКТ . ЧЕРН . СП . ФАКС**”.
- 2 Нажмите **[▶]**.
- 3 Нажимайте **[▼]** или **[▲]** для выбора “**вкл .**”.
- 4 Нажмите **[SET]**.
- 5 Нажмите **[MENU]** для выхода.
 - Когда запрет на прием нежелательных факсов включен, отображается “**вкл пр-ку СПАМА**”.

4.10.2 Сохранение номеров в списке нежелательных абонентов

Из списка вызывавших абонентов (стр. 43) можно запрограммировать до 20 нежелательных номеров, если вы не хотите получать от них факсы.

- 1 Нажимайте **[MENU]** до отображения “**АКТ . ЧЕРН . СП . ФАКС**”.
- 2 Нажимайте **[▶]** до отображения “**СПИС пр-ки СПАМА**”.
- 3 Нажмите **[SET]**.
- 4 Нажимайте **[▼]** или **[▲]** несколько раз до отображения абонента, от которого вы не хотели бы принимать факсы.
- 5 Нажмите **[SET]**.
 - Для программирования других абонентов повторите шаги с 4 по 5.

- 6 Нажмите **[STOP]** 2 раза для выхода.

Примечание:

- При отсутствии места для новой записи на дисплее отображается “**СПИСОК ЗАПОЛНЕН**” в шаге 3 или в шаге 5. Удалите ненужные записи.

Для просмотра списка запрета нежелательных факсов

- 1 Нажимайте **[MENU]** до отображения “**АКТ . ЧЕРН . СП . ФАКС**”.
- 2 Нажимайте **[▶]** до отображения “**СМ . ЧЕРН . СП . ФАКС .**”.
- 3 Нажмите **[SET]**.
- 4 Нажмите **[▼]** или **[▲]** для отображения записей в списке.
- 5 Нажмите **[MENU]** для выхода из программирования.

Для печати списка запрета нежелательных факсов

- 1 Нажимайте **[MENU]** до отображения “**АКТ . ЧЕРН . СП . ФАКС**”.
- 2 Нажимайте **[▶]** до отображения “**ПЕЧ . ЧЕРН . СП . ФАКС**”.
- 3 Нажмите **[SET]**.
- 4 Нажмите **[MENU]** для выхода из списка.

Для удаления записи из списка запрета нежелательных факсов

- 1 Нажимайте **[MENU]** до отображения “**АКТ . ЧЕРН . СП . ФАКС**”.
- 2 Нажимайте **[▶]** до отображения “**СМ . ЧЕРН . СП . ФАКС .**”.
- 3 Нажмите **[SET]**.
- 4 Нажимайте **[▼]** или **[▲]** для отображения нужного пункта.
- 5 Нажмите **[←]**.
 - Чтобы отменить удаление, нажмите **[STOP]**, а затем нажмите **[MENU]**.
- 6 Нажмите **[SET]**.
 - Запись удаляется.
 - Чтобы удалить другие записи, повторите шаги с 4 по 6.
- 7 Нажмите **[MENU]** для выхода из списка.

5.1 Услуга идентификации вызывающего абонента (АОН и Caller ID)

Этот аппарат поддерживает услугу АОН и услугу Caller ID. Для того, чтобы иметь возможность отображать телефонный номер вызывающего абонента, вы должны активировать соответствующую услугу, предоставляемую вашей телефонной компанией.

Важно:

- Аппарат работает в соответствии со стандартом ETS 300659 и поддерживает только основные функции CLIP (Calling Line Identification Presentation - передача информации о вызывающем абоненте).
- Аппарат отображает только номер телефона вызывающего абонента и его имя.
- Аппарат не поддерживает дополнительные услуги телефонии, которые могут предоставляться в будущем.
- В зависимости от специфики услуги, предоставляемой телефонной компанией, дата/время вызова или имя вызывающего абонента могут не отображаться.
- Этот аппарат установлен на использование услуги АОН по умолчанию.

Предварительно убедитесь, что следующий параметр звонка установлен на 2 или более звонков.

- Установка числа звонков факса (функция #210 на стр. 63)
- Установка числа звонков ТЕЛ/ФАКС (функция #212, стр. 65)

5.1.1 Как выбрать услугу идентификации вызывающего абонента (АОН и Caller ID)

Выберите режим идентификации вызывающего абонента, который используется вашим оператором связи. Подробнее об этом можно узнать у оператора связи.

- 1 Нажмите **[MENU]**.
- 2 Нажимайте **[◀]** или **[▶]** для отображения “основн функц”.
- 3 Нажмите **[SET]**.
- 4 Нажимайте **[◀]** или **[▶]** для отображения “ИДЕНТ. ВЫЗЫВ. АБОН”.
- 5 Нажимайте **[▼]** или **[▲]** для отображения нужного пункта.

6 Нажмите **[SET]**.

7 Нажмите **[MENU]** для выхода.

Примечание:

- Чтобы аппарат мог отображать номер вызывающего абонента корректно, пользователям АОН могут потребоваться некоторые дополнительные настройки (стр. 45).

5.1.2 Получение информации о вызывающем абоненте

- 1 При получении внешнего вызова;
 - Для пользователей услуги АОН: в это время информация о вызывающем абоненте не принимается. Нажмите **[АОН]**, чтобы получить информацию о вызывающем абоненте.
 - Для пользователей услуги Caller ID: телефонный номер вызывающего абонента может быть принят автоматически, не нужно нажимать никакие кнопки.
- 2 Снимите трубку, чтобы ответить на вызов, или нажмите **[АОН]**, чтобы отклонить вызов.

Имя вызывающего абонента или его телефонный номер отображается после первого звонка. Затем вы можете решить, следует ли отвечать на вызов. Аппарат автоматически сохраняет информацию о вызывающих абонентах (имя, телефонный номер и время вызова) последних 30 вызовов. Информация о вызывающем абоненте сохраняется в порядке от самого последнего до самого раннего. После получения 31-го вызова информация о самом раннем вызове удаляется.

Информацию о вызывавших абонентах можно просмотреть на дисплее по одной записи за раз (стр. 43), или напечатав список идентификаторов вызывающих абонентов (стр. 93).

- Если полученная информация об абоненте соответствует телефонному номеру, хранящемуся в телефонном справочнике или в памяти однокнопочного набора аппарата, то отображается сохраненное имя.
- Если аппарат подсоединен к системе УАТС (учрежденческая телефонная станция), вы можете не получить достоверную информацию о вызывающем абоненте. Проконсультируйтесь у поставщика УАТС.
- Если аппарат не получает информацию о вызывающем абоненте, на дисплее может отображаться следующее (только для пользователей Caller ID):
 - “НОМЕР НЕДОСТУП”: вызывающий абонент находится в местности, где услуга идентификации вызывающих абонентов не поддерживается.

- “**КОНФИДЕНЦ АВОН**”: вызывающий абонент запретил отправлять информацию о себе.
- “**МЕЖДУГОРОДНИЙ**”: вызывающий абонент сделал международный/междугородный вызов.

Примечание:

- Если аппарат установлен в режим ТЕЛ/ФАКС (стр. 39), услуга АОН недоступна.

Просмотр информации о вызывающем абоненте с помощью печати списка вызывавших абонентов

- О том, как распечатать отчет вручную, см. стр. 93.
- Чтобы автоматически распечатывать отчет после каждых 30 новых вызовов, включите функцию #216 (стр. 63).

5.1.3 Услуга Caller ID

Этот аппарат также поддерживает услугу Caller ID. Чтобы использовать эту услугу, измените настройку в значении “**CALLER ID**” (стр. 42).

Важно:

- Аппарат создан в соответствии с “сигнальным протоколом, основанным на FSK сигналах” и с “сигнальным протоколом, основанным на DTMF сигналах” в соответствии с требованиями стандарта ETS 300659 и поддерживает только основные функции CLIP (Calling Line Identification Presentation - Представление идентификации звонящего абонента).

Заранее измените следующие параметры звонка на два или более звонков до ответа.

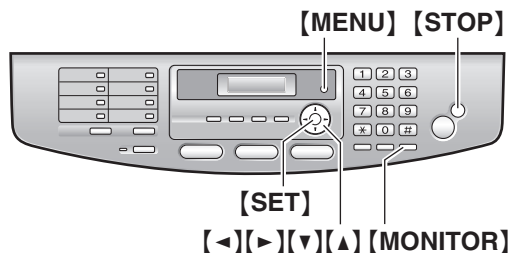
- Установка числа звонков факса (функция #210, стр. 63)
- Установка числа звонков ТЕЛ/ФАКС (функция #212, стр. 65)

5.2 Просмотр и обратный вызов с помощью информации о вызывающем абоненте

Можно быстро просмотреть информацию о вызывающем абоненте и перезвонить ему.

Важно:

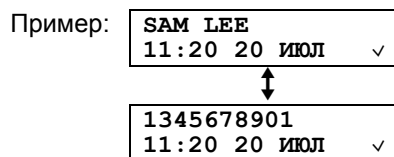
- Эта функция недоступна, если информация о вызывающем абоненте не включена в телефонный номер.
- Если код города полученного телефонного номера совпадает с вашим, код города следует удалить до выполнения ответного вызова. Это относится только к отдельным кодам. О редактировании имени см. стр. 44.



- 1 Нажимайте **[MENU]** до отображения “поиск АВОН”.
- 2 Нажмите **[SET]**.
- 3 Нажмите **[▼]**, чтобы найти информацию о последнем полученном вызове.
 - Если вы нажмете **[▲]**, порядок на дисплее будет изменен на обратный.
- 4 Нажмите **[MONITOR]** или снимите трубку, чтобы сделать обратный вызов.
 - Аппарат начинает набирать номер автоматически.
 - Об отправке факса с использованием автоматического податчика документов см. стр. 31.

Изменение отображения информации о вызывающем абоненте

Нажмите **[▶]** несколько раз после шага 3.



5. Идентификация вызывающего абонента

- Галочка (✓) на дисплее означает, что вызов уже просмотрен или на него уже сделан ответ.

Отображение при просмотре

- Если аппарат не может получить имя, на дисплее отображается “ИМЯ НЕ ДОСТУПНО”.
- Если не получено ни одного вызова, на дисплее отображается “НЕТ НОВ. ВЫЗОВОВ”.

Для прекращения просмотра

Нажмите [STOP] после шага 3.

5.2.1 Редактирование номера телефона вызывающего абонента до обратного вызова

- 1 Нажимайте [MENU] до отображения “ПОИСК АБОН”.
- 2 Нажмите [SET].
- 3 Нажимайте [▼] или [▲] для отображения нужного пункта.
- 4 Нажмите [►] для отображения номера телефона.
- 5 Нажмите кнопку набора (с 0 по 9) или [✕] для входа в режим редактирования и отредактируйте номер телефона.
- 6 Чтобы перезвонить по отредактированному номеру, нажмите [MONITOR] или снимите трубку.
 - Аппарат начинает набирать номер автоматически.
 - Об отправке факса с использованием автоматического податчика документов см. стр. 31.

Примечание:

- Отредактированный телефонный номер не сохраняется в списке вызывавших абонентов. О сохранении номера в телефонном справочнике см. стр. 44.

Для исправления ошибки

1. Нажмите [◀] или [▶] для перевода курсора к неверно введенной цифре.
2. Нажмите [STOP] для удаления номера.
3. Введите правильную цифру.

Для удаления цифры

Нажмите [◀] или [▶] для перевода курсора к знаку, который надо удалить, и нажмите [STOP].

5.2.2 Удаление информации о всех вызывавших абонентах

- 1 Нажимайте [MENU] до отображения “РЕДАКТ. СП. ВЫЗ. АБ”.
 - Отображается “УДАЛ. СП. ВЫЗ. АБОН”.
- 2 Нажмите [SET].
- 3 Нажмите [SET].
 - Чтобы отменить удаление, нажмите [STOP], а затем [MENU].
- 4 Нажмите [SET].
- 5 Нажмите [STOP] для выхода.

5.2.3 Удаление информации об одном вызывавшем абоненте

- 1 Нажимайте [MENU] до отображения “ПОИСК АБОН”.
- 2 Нажмите [SET].
- 3 Нажимайте [▼] или [▲] для отображения нужного пункта.
- 4 Нажмите [◀].
 - Чтобы отменить удаление, нажмите [STOP].
- 5 Нажмите [SET].
 - Чтобы удалить другие записи, повторите шаги с 4 по 5.
- 6 Нажмите [STOP] для выхода.

5.3 Сохранение информации о вызывающем абоненте

- Чтобы найти кнопки, держите открытой первую страницу.

5.3.1 В памяти однокнопочного набора и в памяти телефонного справочника

Важно:

- Эта функция недоступна, если информация о вызывающем абоненте не включена в телефонный номер.

- 1 Нажимайте [MENU] до отображения “ПОИСК АБОН”.
- 2 Нажмите [SET].
- 3 Нажимайте [▼] или [▲] для отображения нужного пункта.
- 4 Нажмите [MENU].

- 5 Выберите клавишу станции или телефонный справочник.

Для станций 1–3:

1. Нажмите клавишу станции.
2. Нажимайте [**▼**] или [**▲**] для выбора “РЕЖ НАВ Н-РА”.
3. Нажмите [**SET**].
4. Нажмите [**SET**].

Для станций 4–7:

1. Нажмите клавишу станции.
2. Нажмите [**SET**].

Для станций 8–14:

1. Нажмите [**LOWER**], а затем нажмите клавишу станции.
2. Нажмите [**SET**].

Для телефонного справочника:

1. Нажмите [**←**] или [**→**].
2. Нажмите [**SET**].

- 6 Нажмите [**SET**].

Примечание:

- Сохраненные записи можно просмотреть, напечатав список телефонных номеров (стр. 93).
- Аппарат может сохранить имя, длиной не более 16 символов.
- О том, как отредактировать имя или номер, см. стр. 30.
- Если информация о пользователе не включает в себя имя вызывающего абонента, введите имя вручную. См. инструкции на стр. 29.
- Если вы назначили станцию клавише, которая уже содержит станцию, эта станция замещается новой.
- Станцию с 1 по 3 также можно использовать как клавиши рассылки (стр. 36).

5.4 Настройки идентификации вызывающего абонента

5.4.1 Выбор числа цифр для отображения для пользователей АОН

Можно выбрать количество цифр при отображении номера. Чтобы номер отображался правильно, в этой настройке необходимо указать длину телефонного номера в местной телефонной станции (например, 7 цифр в Москве).

Выбор количества цифр отображаемого номера можно изменить через функцию #219 (стр. 63).

5.4.2 Настройка сигналов запроса для пользователей АОН

Следующие параметры установлены изготовителем в стандартные значения. При изменении этих параметров надежность АОН может повыситься или понизиться.

Выбор паузы при ответе на вызов

Можно изменить длительность паузы сигналов запроса, если информация о вызывающем абоненте не получена правильно.

- Заводское значение - 200 мс (ms).

1. Нажимайте [**MENU**] до отображения “РЕДАКТ. СП. ВЫЗ. АБ”.
2. Нажмите [**SET**].
3. Нажимайте [**←**] или [**→**] для отображения “ФУНКЦИЯ NO”.
4. Нажмите [**SET**].
5. Нажмите [**1**].
 - Отображается “020”.
6. Введите длительность паузы (160-2550 мс (ms), кратно 10).
 - Чтобы отменить ввод, нажмите [**STOP**].
7. Нажмите [**SET**].
8. Нажмите [**MENU**] для выхода.

Выбор длительности сигналов запроса

Можно изменить длительность сигналов запроса, если информация о вызывающем абоненте не получена правильно.

- Заводское значение - 140 мс (ms).

1. Нажимайте [**MENU**] до отображения “РЕДАКТ. СП. ВЫЗ. АБ”.
2. Нажмите [**SET**].
3. Нажимайте [**←**] или [**→**] для отображения “ФУНКЦИЯ NO”.
4. Нажмите [**SET**].
5. Нажмите [**2**].
 - Отображается “140”.
6. Введите длительность сигналов запроса (1-255 мс (ms)).
 - Чтобы отменить ввод, нажмите [**STOP**].
7. Нажмите [**SET**].
8. Нажмите [**MENU**] для выхода.

Выбор числа сигналов запроса

Можно изменить число сигналов запроса, если информация о вызывающем абоненте не получена правильно.

5. Идентификация вызывающего абонента

- Заводское значение - 3.
- 1. Нажимайте **[MENU]** до отображения “РЕДАКТ. СП. ВЫЗ. АБ”.
- 2. Нажмите **[SET]**.
- 3. Нажимайте **[◀]** или **[▶]** для отображения “ФУНКЦИЯ NO”.
- 4. Нажмите **[SET]**.
- 5. Нажмите **[3]**.
 - Отображается “3”.
- 6. Введите число сигналов запроса (от 1 до 5).
 - Чтобы отменить ввод, нажмите **[STOP]**.
- 7. Нажмите **[SET]**.
- 8. Нажмите **[MENU]** для выхода.

Выбор паузы между сигналами запроса

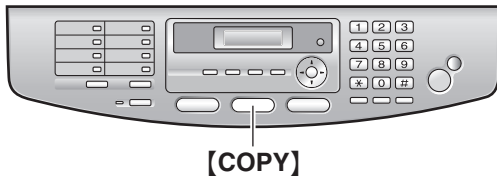
Можно изменить время между повторяющимися сигналами запроса, если информация о вызывающем абоненте не получена правильно.

- Заводское значение - 200 мс (ms).
- 1. Нажимайте **[MENU]** до отображения “РЕДАКТ. СП. ВЫЗ. АБ”.
- 2. Нажмите **[SET]**.
- 3. Нажимайте **[◀]** или **[▶]** для отображения “ФУНКЦИЯ NO”.
- 4. Нажмите **[SET]**.
- 5. Нажмите **[4]**.
 - Отображается “020”.
- 6. Введите длительность паузы (10-2550 мс (ms), кратно 10).
 - Чтобы отменить ввод, нажмите **[STOP]**.
- 7. Нажмите **[SET]**.
- 8. Нажмите **[MENU]** для выхода.

6.1 Использование аппарата в качестве копира

6.1.1 Вход в режим копирования

Перед началом копирования установите режим работы на режим копирования.



Нажмите **[COPY]**, чтобы включился индикатор **[COPY]**.

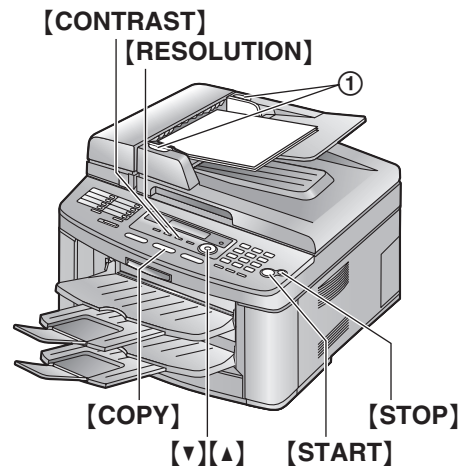
Примечание:

- Можно изменить режим работы по умолчанию (функция #463, стр. 64) и таймер возврата к режиму работы по умолчанию (функция #464, стр. 64).
- Скопированные документы складываются в верхнем выходном лотке. Можно изменить выходной лоток для копирования (функция #466 на стр. 69).
- Если индикатор **[FAX AUTO ANSWER]** включен, аппарат может автоматически принимать факсы даже в режиме копирования.

6.2 Изготовление копии

6.2.1 Использование автоматического податчика документов

- Убедитесь, что на стекле сканера нет документов.



- 1 Если индикатор **[COPY]** выключен, включите его, нажав **[COPY]**.
- 2 Вставьте оригинал.
 1. Отрегулируйте положение направляющих документа (1) по действительному формату документа.
 2. Вставляйте документы (до 40 страниц) **ЛИЦЕВОЙ СТОРОНОЙ ВВЕРХ** в податчик, пока не раздастся один звуковой сигнал.
- 3 При необходимости измените следующие настройки в зависимости от типа документа.
 - О выборе разрешения смотрите стр. 48.
 - О выборе контрастности смотрите стр. 48.
- 4 При необходимости введите число копий (до 99).
- 5 Нажмите **[START]**.
 - Аппарат начинает копирование.
- 6 По окончании копирования нажмите **[STOP]** для сброса настроек, установленных в шаге 3 и 4.

Примечание:

- Любой документ, который можно отправить как факс, также можно копировать и сканировать (стр. 33).
Ширина сканирования изменяется в зависимости от настройки формата бумаги.

6. Копирование

- Не открывайте крышку для документов при копировании с помощью автоматического податчика документов.

Чтобы остановить копирование

Нажмите **[STOP]**.

Выбор разрешающей способности

1. Нажмите **[RESOLUTION]**.
2. Нажимайте **[▼]** или **[▲]** для выбора нужного разрешения.
 - “**ТЕКСТ/ФОТО**”: для документов, содержащих текст и фотографии.
 - “**ТЕКСТ**”: для документов, содержащих только текст.
 - “**ФОТО**”: для документов, содержащих фотографии, темные рисунки и т.д.

Примечание:

- Разрешение по умолчанию можно изменить с помощью функции #461 (стр. 69).

Выбор контрастности

Эту настройку можно регулировать в зависимости от яркости документа. Доступны 5 уровней (от светлого до темного).

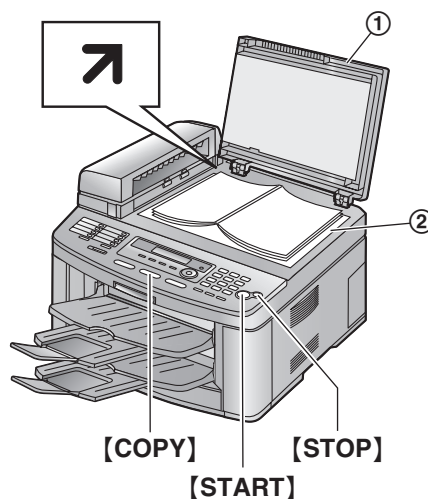
1. Нажмите **[CONTRAST]**.
2. Нажимайте **[▼]** или **[▲]** для выбора нужной контрастности.
 - Чтобы сделать светлее, нажмите **[▼]**.
 - Чтобы сделать темнее, нажмите **[▲]**.

Примечание:

- Можно сохранить предыдущую настройку контрастности с помощью функции #462 (стр. 64).

6.2.2 Использование стекла сканера

- Убедитесь, что в автоматическом податчике нет документов.



- 1 Если индикатор **[COPY]** выключен, включите его, нажав **[COPY]**.
- 2 Вставьте оригинал.
 1. Откройте крышку для документов (①).
 2. Поместите документ **ЛИЦЕВОЙ СТОРОНОЙ ВНИЗ** на стекло сканера (②), совместив верхний край документа с меткой **↗** на аппарате.
 3. Закройте крышку для документов.
 - Если оригиналом является толстая книга, не закрывайте крышку для документов.
- 3 При необходимости измените следующие настройки в зависимости от типа документа.
 - О выборе разрешения смотрите стр. 48.
 - О выборе контрастности смотрите стр. 48.
- 4 При необходимости введите число копий (до 99).
- 5 Нажмите **[START]**.
 - Аппарат начинает копирование.
- 6 По окончании копирования нажмите **[STOP]** для сброса всех настроек.

Примечание:

- Ширина сканирования изменяется в зависимости от настройки формата бумаги.

Чтобы остановить копирование

Нажмите **[STOP]**.

6.3 Другие функции копирования

- Чтобы найти кнопки, держите открытой первую страницу.
- Убедитесь, что индикатор [COPY] включен.

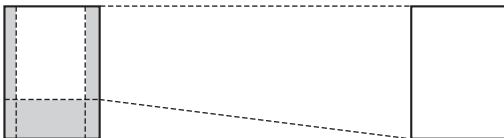
6.3.1 Чтобы увеличить размер документа

- 1 Вставьте оригинал.
 - 2 Нажмите [ZOOM].
 - 3 Нажимая [▲], выберите от “105%” до “200%”, изменяя коэффициент увеличения на 5% за один раз.
 - 4 Нажмите [START].
 - 5 После окончания копирования нажмите [STOP] для сброса этой функции.
- При копировании с помощью автоматического податчика документов аппарат увеличивает только центр верхней части документа. Чтобы сделать увеличенную копию нижней части документа, переверните документ и сделайте копию.
 - При копировании с помощью стекла сканера аппарат увеличивает только правый верхний угол документа, начиная с отметки ① на аппарате.

Пример: Копия, увеличенная на 150%

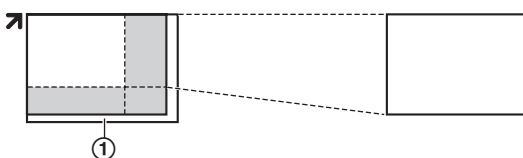
Использование автоматического податчика документов:

Оригинал Увеличенная копия



Использование стекла сканера (①):

Оригинал Увеличенная копия

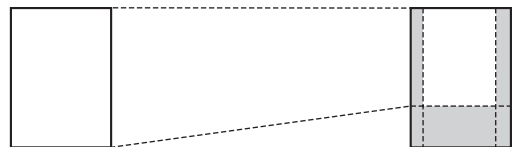


6.3.2 Чтобы уменьшить размер документа

- 1 Вставьте оригинал.
- 2 Нажмите [ZOOM].
- 3 Нажимая [▼] выберите от “95%” до “50%”, изменяя коэффициент уменьшения на 5% за один раз.
- 4 Нажмите [START].
- 5 После окончания копирования нажмите [STOP] для сброса этой функции.

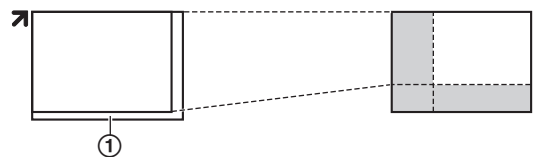
Пример: Копия, уменьшенная на 70%
Использование автоматического податчика документов:

Оригинал Уменьшенная копия



Использование стекла сканера (①):

Оригинал Уменьшенная копия



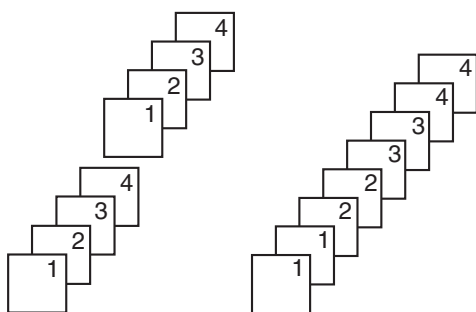
6.3.3 Для сортировки нескольких копий (только для автоматического податчика документов)

Аппарат может выполнять сортировку нескольких копий, следуя порядку страниц оригинала.

- 1 Вставьте оригинал.
- 2 Нажимайте [COLLATE].
- 3 Нажимайте [▼] или [▲] для выбора “вкл.”.
- 4 Нажмите [SET].
- 5 Введите число копий (до 99).
- 6 Нажмите [START].

6. Копирование

Пример: Изготовление двух копий 4-страничного оригинала



Отсортированные
страницы

Не отсортированные
страницы

Примечание:

- При выполнении сортировки копий аппарат сохраняет документы в памяти. Число оригиналов для сортировки копий зависит от содержания страниц, разрешения и контрастности. Если в памяти аппарата не содержится документов, то в режиме **“ТЕКСТ”** можно одновременно сохранить приблизительно 50 страниц по испытательной схеме ИТУ-Т №1. Подробнее смотрите в разделе стр. 94 технических характеристик.
- Если при этом память заполняется, распечатываются только сохраненные страницы.
- Функция сортировки действует только в это время. После копирования эта функция автоматически отключается.

7.1 Подсоединение к компьютеру

С помощью программного обеспечения Panasonic Multi-Function Station аппарат может выполнять следующие функции:

- печатать на обычной бумаге, прозрачной пленке, наклейках и конвертах;
- сканировать документы и преобразовывать изображение в текст с помощью программного обеспечения OPC Readiris;
- сканировать из других приложений Microsoft® Windows®, поддерживающих сканирование TWAIN;
- сохранять, редактировать или удалять записи в телефонных справочниках с помощью компьютера;
- программировать функции с помощью компьютера;
- отправлять и получать факсимильные документы с помощью компьютера.

Для использования программного обеспечения Multi-Function Station на вашем компьютере требуется следующее:

Операционная система:

поддерживается Windows 98/Me/2000/XP*1

ЦП:

Windows 98: Pentium® 90 МГц (MHz) или выше
 Windows Me: Pentium 150 МГц (MHz) или выше
 Windows 2000: Pentium 166 МГц (MHz) или выше
 Windows XP*1: Pentium 300 МГц (MHz) или выше

ОЗУ:

Windows 98: 24 Мбайта (MB) (рекомендуется 32 Мбайта (MB) или больше)
 Windows Me: 32 Мбайта (MB) (рекомендуется 64 Мбайта (MB) или больше)
 Windows 2000: 64 Мбайта (MB) или больше
 Windows XP*1: 128 Мбайт (MB) или больше

Другое оборудование:

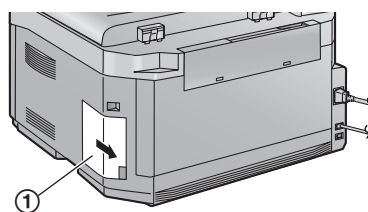
Дисковод CD-ROM
 Жесткий диск, не менее 100 Мбайт (MB) свободного пространства
 Интерфейс USB

*1 Программное обеспечение Multi-Function Station не работает с операционными системами: Windows XP Professional x64 Edition (64бит) и с новой версией Windows XP Professional, выпущенной в апреле 2005 г. и позднее.

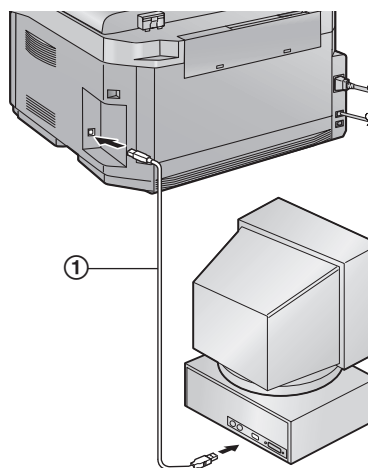
Важное замечание для подсоединения

- Не подсоединяйте кабель USB до установки программного обеспечения Multi-Function Station. Подсоедините кабель USB на шаге 6 на стр. 52.

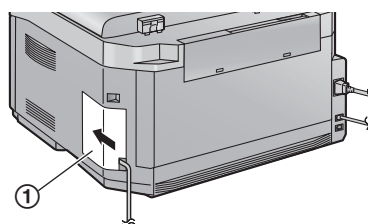
1 Снимите крышку интерфейса USB (①).



2 Подсоедините кабель USB (①) к порту USB.



3 Установите крышку интерфейса USB (①).



Примечание:

- Если ваш компьютер оборудован скоростным интерфейсом USB 2.0.

Предупреждение:

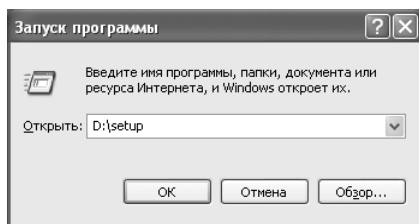
- Для соответствия требованиям по безопасности используйте только экранированный кабель USB (длина 2 м (м) или меньше).

7.2 Установка программного обеспечения Multi-Function Station

- В данном руководстве приводятся примеры экранов операционной системы Windows XP, предназначенные только для справки.

7. Программное обеспечение Multi-Function Station

- Примеры экранов в данном руководстве могут несколько отличаться от экранов фактического продукта.
 - Функции программного обеспечения и внешний вид могут быть изменены без уведомления.
- 1 Запустите Windows и закройте все остальные приложения.
 - Для установки приложения Multi-Function Station пользователи Windows XP и Windows 2000 должны войти в систему в качестве администратора.
 - **Установите программное обеспечение Multi-Function Station до подсоединения аппарата к компьютеру. Если аппарат подсоединен к компьютеру до установки программного обеспечения Multi-Function Station, отображается диалоговое окно [Мастер нового оборудования]. Щелкните [Отмена], чтобы закрыть его.**
 - 2 Вставьте прилагаемый компакт-диск в устройство для чтения компакт-дисков.
 - Открывается диалоговое окно [**Выбор языка**]. Выберите язык для программного обеспечения из раскрывающегося списка. Щелкните [**ОК**]. Установка начинается автоматически.
 - Если диалоговое окно [**Выбор языка**] не открывается: Установка начинается автоматически.
 - Если установка не начинается автоматически: Щелкните [**Пуск**]. Выберите [**Выполнить...**]. Введите "D:\setup" (где "D:" - имя устройства для чтения компакт-дисков). Щелкните [**ОК**]. (Если вы не знаете, какая буква соответствует устройству для чтения компакт-дисков, запустите Проводник Windows и определите букву устройства.)



Начинается установка.

- 3 После запуска программы установки выполняйте инструкции на экране.
- 4 При появлении диалогового окна [**Вид установки**] выберите [**Стандарт**], а затем нажмите [**Далее**].

- Кроме того, устанавливается программное обеспечение OPC Readiris (стр. 57) и статус устройства (стр. 60).

- 5 При появлении диалогового окна [**Тип соединения**] выберите [**Соединить с помощью USB-кабеля**], а затем нажмите [**Далее**].
 - Открывается диалоговое окно [**Подключите устройство**].
- 6 Подсоедините аппарат через кабель USB (стр. 51), затем нажмите [**Далее**].
 - После подсоединения аппарата к компьютеру модель определяется автоматически.
 - При необходимости имена принтера, ПК-факса и сканера можно изменить.
- 7 Щелкните [**Установка**] и следуйте инструкциям на экране.
 - Файлы копируются на ваш компьютер.

Важное замечание для пользователей Windows XP

- При использовании Windows XP после выполнения шага 6 может появиться следующее сообщение:
"Программное обеспечение, устанавливаемое для, не тестировалось на совместимость с Windows XP"
Это является нормой, и программное обеспечение не вызовет никаких неполадок в работе операционной системы. Установку можно продолжить.

Примечание:

- Если при установке Multi-Function Station появляется сообщение, предлагающее вставить компакт-диск с операционной системой, установите его в устройство чтения компакт-дисков.

Чтобы использовать другой аппарат с компьютером

Необходимо добавить драйвер принтера для каждого аппарата следующим образом.

Щелкните [**Пуск**] и выберите [**Все программы**] или [**Программы**] → [**Panasonic**] → [**Серия KX-FLB800_FLM650**] → [**Добавить драйвер принтера**]. Затем следуйте инструкциям на экране.

Примечание:

- Одновременно подсоединить более одного аппарата к компьютеру невозможно.

Для модификации программного обеспечения

После установки можно в любое время выбрать компоненты для установки.

Для модификации приложения Multi-Function Station пользователи Windows XP и Windows 2000 должны войти в систему в качестве администратора.

1. Щелкните [Пуск] и выберите [Все программы] или [Программы] → [Panasonic] → [Серия KX-FLB800_FLM650] → [Удалить или Изменить].
2. Выберите [Изменить] и щелкните [Далее], а затем следуйте инструкциям на экране.

Удаление программного обеспечения

Для удаления приложения Multi-Function Station пользователи Windows XP и Windows 2000 должны войти в систему в качестве администратора.

1. Щелкните [Пуск] и выберите [Все программы] или [Программы] → [Panasonic] → [Серия KX-FLB800_FLM650] → [Удалить или Изменить].
2. Выберите [Удалить] и щелкните [Далее], а затем следуйте инструкциям на экране.

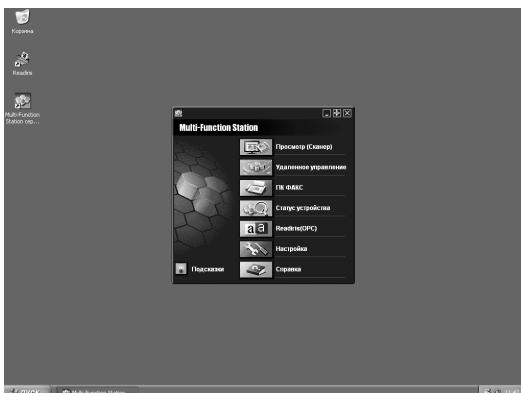
Примечание:

- При необходимости удалить какой-либо компонент, выберите [Изменить] и нажмите [Далее] на шаге 2, а затем следуйте инструкциям на экране.

7.3 Запуск программного обеспечения Multi-Function Station

Щелкните [Пуск] и выберите [Все программы] или [Программы] → [Panasonic] → [Серия KX-FLB800_FLM650] → [Multi-Function Station].

- Отображается Multi-Function Station.



Просмотр(Сканер) (стр. 56)

- Для отображения изображений в форматах TIFF, JPEG, PCX, DCX и BMP.
- Для создания файла изображения сканированием комплекта документов в аппарате (форматы TIFF, JPEG, PCX, DCX, BMP и PDF).

Удаленное управление (стр. 58)

- Для сохранения, редактирования или удаления записей в справочниках.
- Для программирования функций.
- Для просмотра записей в журнале или в списке идентификаторов вызывавших абонентов.
- Для сохранения информации об абоненте в справочниках.

ПК ФАКС (стр. 59)

- Для отправки документа, созданного на компьютере.
- Для отображения документа, полученного на компьютер.

Статус устройства (стр. 60)

- Для отображения текущего состояния аппарата.

Readiris(ОПС) (стр. 57)

- Для преобразования изображения в редактируемый текст.

Настройка

- Для изменения настройки ОПС.

Справка

- Для получения подробных инструкций по программному обеспечению Multi-Function Station.

Подсказки

- Для отображения подсказок.

Примечание:

- На статус устройств можно проверить подключение аппарата к компьютеру.
- Функции компьютера (печать, сканирование, ПК-Факс и т.д.) могут действовать неправильно в следующих ситуациях:
 - Если аппарат подсоединен к компьютеру, собранному пользователем.
 - Если аппарат подсоединен к компьютеру через карту PCI или другую карту расширения.
 - Если аппарат подсоединен к другому оборудованию (например, к концентратору USB или к интерфейсному адаптеру) и не подсоединен непосредственно к компьютеру.

7.4 Использование аппарата в качестве принтера

Вы можете печатать не только на обычной бумаге, но и на специальных материалах (прозрачной пленке/наклейках/конвертах).

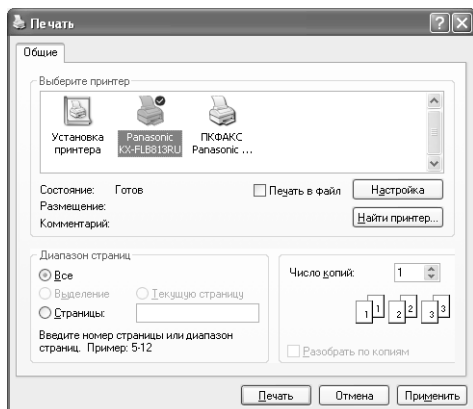
7.4.1 Печать из приложений Windows

Вы можете напечатать файл, созданный в приложении Windows. Например, для печати из

7. Программное обеспечение Multi-Function Station

приложения WordPad выполните следующие действия.

- 1 Откройте документ, который вы хотите напечатать.
- 2 Выберите [**Печать...**] в меню [**Файл**].
 - Открывается диалоговое окно [**Печать**]. Чтобы узнать подробнее о диалоговом окне [**Печать**], щелкните [**?**], а затем на одном из элементов окна.



Примечание:

- Для Microsoft PowerPoint® выберите [**Цвет**] или удалите флажок [**Оттенки серого**] в диалоговом окне печати, чтобы цветной текст печатался в оттенках серого.
- 3 Выберите [**Panasonic KX-FLB813RU**] в качестве активного принтера.

- Если при установке имя аппарата было изменено, выберите имя из списка.
- Для изменения настроек принтера выполните следующие действия.

Для Windows 98/Windows Me:

Щелкните [**Свойства**], затем щелкните нужную вкладку. Измените настройки принтера и щелкните [**OK**].

Для Windows 2000:

Щелкните нужную вкладку и измените настройки принтера.

Для Windows XP:

Щелкните [**Настройка**], затем щелкните нужную вкладку. Измените настройки принтера и щелкните [**OK**].

- 4 Нажмите [**Печать**] или [**OK**].
 - Аппарат начинает печать.

Примечание:

- О загрузке бумаги см. стр. 18.
- Загрузите бумагу для печати в многоцелевой входной лоток после шага 4.
- Подробнее о характеристиках бумаги см. стр. 54, 95.

Установка свойств принтера

Настройки принтера можно изменить на шаге 3. До приобретения больших партий рекомендуется проверять бумагу (особенно ее специальные форматы и типы) в аппарате.

Можно изменить настройки на следующих вкладках.

Размер: формат бумаги, тип бумаги и т.д.

Выпуск: число страниц на листе, выходной лоток и т.д.

Качество: режим графики, разрешение, функция экономии тонера и т.д.

Примечание:

- Чтобы выбрать [**Конверт**] для типа бумаги на вкладке [**Размер**], следует выбрать [**Конверт #10**] или [**Конверт DL**] для формата бумаги.
- Можно выбрать выходной лоток для каждой печати на вкладке [**Выпуск**]. Об изменении выходного лотка по умолчанию смотрите стр. 60.
- При печати с компьютера функция экономии тонера на вкладке [**Качество**] переопределяет настройку экономии тонера аппарата (функция #482, стр. 64).

7.4.2 Прозрачная пленка

Используйте прозрачную пленку, предназначенную для лазерной печати.

Мы рекомендуем следующее:

3M® CG3300/CG5000

- Для печати на прозрачных пленках используйте многоцелевой входной лоток.
- При печати прозрачная пленка загружается по одному листу стороной печати вниз.
- Отпечатанные прозрачные пленки складываются в верхнем выходном лотке.
- После печати выньте прозрачную пленку из аппарата и положите ее на плоскую поверхность для охлаждения и предотвращения скручивания.
- Не используйте повторно прозрачную пленку, уже прошедшую через аппарат. Сюда же относится прозрачная пленка, которая была пропущена через аппарат без печати на ней.
- К прозрачной пленке некоторых типов прилагаются рекомендации относительно стороны печати. При низком качестве печати попробуйте печатать на другой стороне.

7.4.3 Наклейки

Используйте наклейки, предназначенные для лазерной печати. Мы рекомендуем следующее:

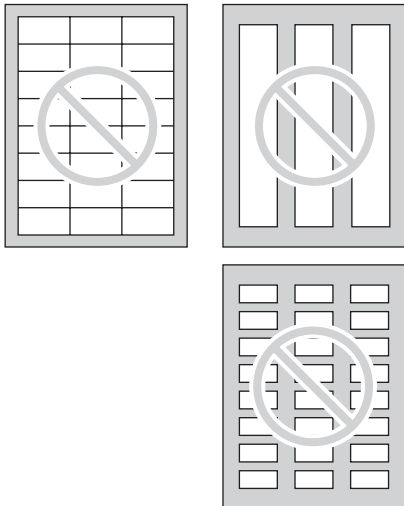
Avery®

5160/5161/5162/5163/5164/5165/5167/5168

XEROX®

LWH100/LWH110/LWH120/LWH130/LWH140

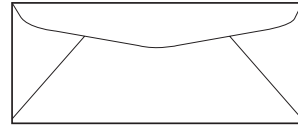
- Для печати наклеек используйте многоцелевой входной лоток.
- При печати листы с наклейками загружаются по одному листу стороной печати вниз.
- Отпечатанные наклейки складываются в верхнем выходном лотке.
- После печати извлеките все наклейки из аппарата.
- Не используйте наклейки следующих типов:
 - Наклейки со складками, поврежденные или отстающие от листа-основы.
 - Любые листы наклеек, имеющие свободные участки, с которых удалена часть наклеек.
 - Наклейки, не полностью покрывающие лист-основу.



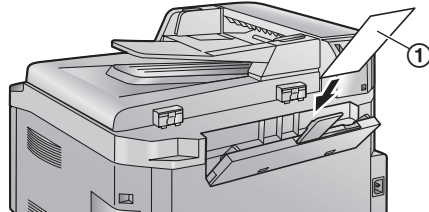
7.4.4 Конверты

Используйте конверты, предназначенные для лазерной печати. Мы рекомендуем следующее:

- конверты высокого качества из бумаги плотностью 90 г/м² (g/m²);
- конверты, имеющие тонкие, острые линии сгиба;
- конверты с диагональными швами.



- Для печати на конвертах используйте многоцелевой входной лоток.
- За один раз можно загрузить 1 конверт из бумаги плотностью 90 г/м² (g/m²) стороной печати вниз (①).



- Отпечатанные конверты складываются в верхнем выходном лотке.
- После печати извлеките все конверты из аппарата.

Примечание:

- Даже если используются конверты высокого качества, время от времени на них появляются складки.
- Не печатайте при повышенной влажности. При высокой влажности конверты могут деформироваться и заклеиваться.
- Храните конверты в сухом месте и на плоской поверхности, чтобы их края не перегибались и не повреждались.

Не используйте конверты со следующими характеристиками (это может вызвать замятия бумаги):

- конверты неправильной формы;
- конверты с перегибами, складками, разрезами, скрученные, с загнутыми углами или другими дефектами;
- конверты с боковыми швами;
- конверты с выраженной текстурой или конверты с очень гладкой поверхностью;
- конверты, которые запечатываются удалением отрывной полосы;

7. Программное обеспечение Multi-Function Station

- конверты, которые запечатываются несколькими клапанами;
- самоклеющиеся конверты;
- вздувшиеся конверты или конверты, не имеющие острых линий сгиба;
- конверты с тиснением;
- конверты, на которых ранее выполнялась печать;
- конверты, изготовленные из бумаги, содержащей хлопок и/или волокно.



Конструкция с боковыми швами



Отрывная полоса



Несколько клапанов



Скрученный



Изогнутый



С изогнутыми краями



Волнистый



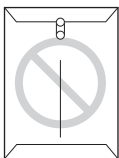
С загнутыми углами



Самоклеющийся

Не пытайтесь печатать на конвертах следующих типов (это может привести к повреждению аппарата):

- конверты с застежками, кнопками или обвязкой;
- конверты с прозрачными окошками;
- конверты, в которых применяются инкапсулированные типы клея, требующие при запечатывании не увлажнения, а нажатия.



Застежка



Прозрачное окно

7.5 Использование аппарата в качестве сканера

- Чтобы найти кнопки, держите открытой первую страницу.

7.5.1 Использование приложения Программа просмотра МФУ

- 1 Вставьте оригинал.

Использование автоматического податчика документов

Вставляйте документы (до 40 страниц) **ЛИЦЕВОЙ СТОРОНОЙ ВВЕРХ** в податчик, пока не раздастся один звуковой сигнал.

- Убедитесь, что на стекле сканера нет документов.

Использование стекла сканера

Поместите документ **ЛИЦЕВОЙ СТОРОНОЙ ВНИЗ** на стекло сканера, совместив верхний край документа с меткой **7** на аппарате.

- Убедитесь, что в автоматическом податчике нет документов.

- 2 Запустите приложение Multi-Function Station.

- 3 Выберите **[Просмотр(Сканер)]**.

- Открывается окно **[Программа просмотра МФУ]**.

- 4 Нажмите значок **[Сканировать]** в окне **[Программа просмотра МФУ]**.

- Открывается диалоговое окно **[Panasonic KX-FLB813RU]** (имя по умолчанию).

- 5 При необходимости измените настройки сканирования на компьютере.

- Для предварительного просмотра изображения нажмите **[Просмотр]**. Отображается только первая страница. Можно перетащить рамку, чтобы определить сканируемую область. Чтобы изменить режим сканирования, а также настройки яркости или контрастности, нажмите **[Просмотр]** для обновления сканированного изображения. При использовании автоматического податчика документов установите документ еще раз, прежде чем обновлять сканированное изображение.
- Если для режима сканирования выбрано **[Ч/Б графика]** диапазон разрешения составляет от 150 до 600 точек на дюйм (dpi).

- 6 Щелкните **[Сканировать]**.

- При предварительном просмотре изображения, сканированного с помощью

автоматического податчика документов на этапе 5, установите документ еще раз и нажмите **[Сканировать]**.

- Сканированное изображение отображается в окне **[Программа просмотра МФУ]** после сканирования.
- Для сохранения сканированного изображения выберите **[Сохранить как...]** в меню **[Файл]**.
- Для отмены сканирования во время сканирования документа щелкните **[Отмена]**.

Примечание:

- Вы можете отображать изображения в форматах TIFF, JPEG, PCX, DCX и BMP.
- Вы можете сохранять изображения в форматах TIFF, JPEG, PCX, DCX, BMP или PDF.
- Вы можете перемещать, копировать и удалять файл или страницу.
- Вы не можете изменять настройки сканирования на аппарате.
- Любой документ, который можно отправить как факс, также можно сканировать (стр. 33).
- Не открывайте крышку для документов с помощью автоматического податчика документов.
- При сканировании документа для получения лучшего результата рекомендуется использовать стекло сканера, а не автоматический податчик документов.

Быстрое сканирование документов

1. Вставьте оригинал.
2. Нажмите **[SCAN]** на аппарате.
 - Предшествующие настройки отображаются на вашем компьютере. При необходимости их можно изменить.
3. Нажмите **[START]** на аппарате.
 - Сканированное изображение отображается в окне **[Программа просмотра МФУ]** после сканирования.
 - Для отмены сканирования во время сканирования документа щелкните **[Отмена]**.

Примечание:

- Подробнее смотрите в файле справки, который можно открыть, выбрав **[Подсказки]** в приложении Multi-Function Station.

Программное обеспечение OPC Readiris

С помощью программного обеспечения OPC можно преобразовывать изображение в текстовые данные и затем редактировать их в текстовом редакторе. Программное обеспечение OPC Readiris можно установить во время установки Multi-Function Station.

Для использования этого программного обеспечения щелкните значок **[OPC]** в окне **[Программа просмотра МФУ]** или выберите **[Readiris (OPC)]** в Multi-Function Station. Для получения подробных инструкций относительно OPC щелкните **[Справка]**.

7.5.2 Использование других приложений

В программное обеспечение Multi-Function Station входит драйвер для TWAIN-совместимого сканера. Вы можете сканировать и с помощью других приложений, поддерживающих TWAIN-сканирование. Например, выполните следующее.

- 1 Вставьте оригинал.

Использование автоматического податчика документов

Вставляйте документы (до 40 страниц) **ЛИЦЕВОЙ СТОРОНОЙ ВВЕРХ** в податчик, пока не раздастся один звуковой сигнал.

- Убедитесь, что на стекле сканера нет документов.

Использование стекла сканера

Поместите документ **ЛИЦЕВОЙ СТОРОНОЙ ВНИЗ** на стекло сканера, совместив верхний край документа с меткой **↖** на аппарате.

- Убедитесь, что в автоматическом податчике нет документов.

- 2 Запустите приложение, поддерживающее сканирование TWAIN.
- 3 Выберите **[Выбрать...]** в меню **[Файл]**, а затем выберите **[Panasonic KX-FLB813RU]** (имя по умолчанию) в диалоговом окне.
- 4 Выберите **[Получить Изображение]** в меню **[Файл]**.
 - Открывается диалоговое окно **[Panasonic KX-FLB813RU]** (имя по умолчанию).
- 5 При необходимости измените настройки сканирования на компьютере.
 - Если для режима сканирования выбрано **[Ч/Б графика]**, диапазон разрешения составляет от 150 до 600 точек на дюйм (dpi).
- 6 Щелкните **[Сканировать]**.
 - Сканированное изображение отображается в окне приложения после сканирования.
 - Для отмены сканирования во время сканирования документа щелкните **[Отмена]**.

Примечание:

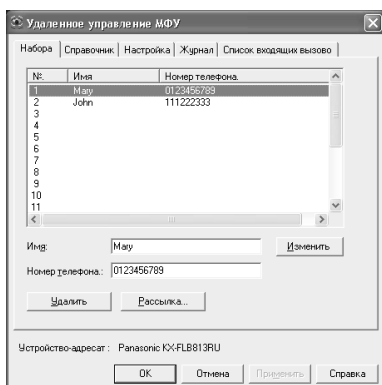
- В зависимости от используемого приложения вид может незначительно различаться.

7.6 Управление аппаратом с вашего компьютера

Вы можете легко выполнять следующие функции с вашего компьютера.

- Сохранение, редактирование или удаление записей в телефонных справочниках (стр. 29, 36)
- Программирование функций (стр. 62 - стр. 69)
- Просмотр записей в журнале (стр. 33)
- Сохранение журнала как компьютерного файла
- Просмотр записей в списке идентификаторов вызывавших абонентов (стр. 43)
- Сохранение информации о вызывавшем абоненте в телефонных справочниках (стр. 44)
- Сохранение списка идентификаторов вызывавших абонентов в виде компьютерного файла

- 1 Запустите приложение Multi-Function Station.
- 2 Выберите [**Удаленное управление**].
 - Открывается окно [**Удаленное управление МФУ**].



- 3 Выберите нужную вкладку.
 - Отображаются последние данные, поступившие в аппарат.
- 4 Выполните нужную операцию.
 - Для получения подробных сведений о любой функции щелкните [**Справка**].
 - Для прекращения операции щелкните [**Отмена**].
- 5 Щелкните [**ОК**].
 - Новые данные передаются в аппарат, и окно закрывается.
 - Вы можете щелкнуть [**Применить**] для продолжения следующей операции, не закрывая окна.

Примечание:

- Некоторые функции нельзя запрограммировать с компьютера.

- Подробнее смотрите в файле справки, который можно открыть, выбрав [**Подсказки**] в приложении Multi-Function Station.

7.7 Отправка/получение факсов с помощью приложения Multi-Function Station

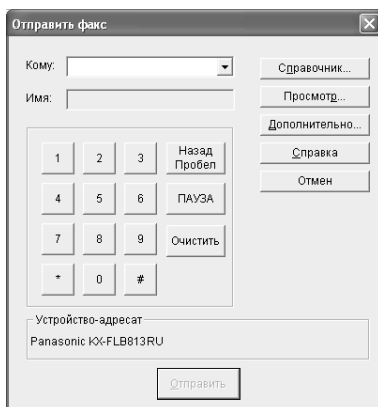
- Чтобы найти кнопки, держите открытой первую страницу.

7.7.1 Отправка компьютерного документа как факсимильного сообщения с вашего компьютера

К функциям факса можно выполнять доступ из приложений Windows с помощью приложения Multi-Function Station.

Например, чтобы отправить документ, созданный в приложении WordPad, выполните следующие действия.

- 1 Откройте документ, который вы хотите отправить.
- 2 Выберите [**Печать...**] в меню [**Файл**].
 - Открывается диалоговое окно [**Печать**].
- 3 Выберите [**ПКФАКС Panasonic KX-FLB813RU**] (имя по умолчанию) в качестве активного принтера.
- 4 Нажмите [**Печать**] или [**ОК**].
 - Открывается диалоговое окно [**Отправить Факс**].



- 5 Введите номер факса на дисплее клавиатуры или из телефонного справочника.
 - Для прекращения операции щелкните [**Отмена**].
- 6 Щелкните [**Отправить**].
 - Документ будет отправлен с компьютера через аппарат.

Примечание:

- Для прекращения отправки нажмите [**STOP**] на аппарате во время отправки документа.
- Если размер документа превышает размер доступной памяти аппарата, отправка будет отменена.
- После отправки или получения факсов проверьте журнал с помощью функции удаленного управления.
- Подробнее смотрите в файле справки, который можно открыть, выбрав [**Подсказки**] в приложении Multi-Function Station.

7.7.2 Получение факса на ваш компьютер

Можно получать факсимильные документы на ваш компьютер. Полученный документ сохраняется как файл изображения (формат TIFF-G4).

Чтобы получать факсимильные документы с помощью компьютера, убедитесь в том, что заблаговременно установлены следующие функции.

- Получение ПК-факсов (функция #442, стр. 68)

- 1 Нажимайте [**FAX AUTO ANSWER**], чтобы включить функцию автоответа (стр. 38).
- 2 Запустите приложение Multi-Function Station.
- 3 Выберите [**ПК ФАКС**].



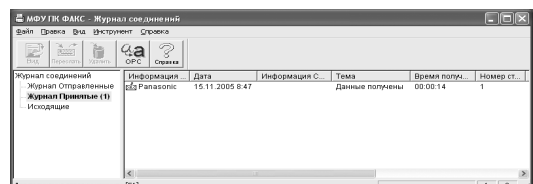
- 4 При получении вызова факса ваш компьютер получает документ через факсимильный аппарат.

Примечание:

- Полученные документы можно просматривать, печатать или передавать с помощью компьютера.

Просмотр полученного документа

- 1 Выберите [**ПК ФАКС**] в приложении Multi-Function Station.
- 2 Выберите [**Журнал соединений**] в [**Журнал Принятые**].



7. Программное обеспечение Multi-Function Station

3. Выберите элемент для просмотра.
4. Щелкните **[Файл]** в строке меню, затем выберите **[Вид]** или щелкните **[Вид]** на панели инструментов.
 - Отображается полученный факс.

Если в памяти аппарата содержится полученный факсимильный документ

Можно загрузить документ в компьютер.

1. Выберите **[ПК ФАКС]** в приложении Multi-Function Station.
2. Выберите **[Журнал соединений]** в **[Журнал Принятые]**.
3. Щелкните **[Файл]** в строке меню, затем щелкните **[Получить факс]**.
 - Если включена функция #442, полученный факсимильный документ автоматически передается в компьютер.

7.8 Проверка состояния аппарата

Настройки и текущее состояние аппарата можно проверить с компьютера.

1. Запустите приложение Multi-Function Station.
2. Выберите **[Статус устройства]**.
 - Если открывается диалоговое окно **[Выбрать устройство...]**, выберите факсимильный аппарат из списка, а затем нажмите **[ОК]**.
 - Открывается окно **[Статус устройства]**.
3. Состояние факсимильного аппарата можно проверить на следующих вкладках.
Статус: текущее состояние факсимильного аппарата

Примечание:

- Дополнительная информация (состояние тонера, бумаги для печати и т.д.) отображается на вкладке **[Статус]** после нажатия **[Дополнительная информация]**.
- Состояние аппарата обновляется автоматически.
- При возникновении ошибки печати автоматически запускается монитор устройств, отображающий сведения об ошибке.
- Подробнее смотрите в файле справки, который можно открыть, выбрав **[Подсказки]** в приложении Multi-Function Station.

7.9 Дополнительная информация

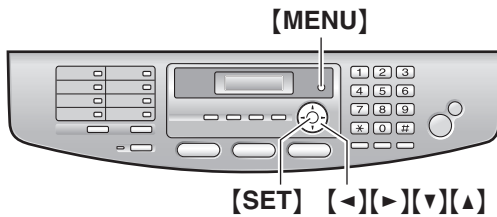
7.9.1 Изменение выходного лотка по умолчанию

Для изменения выходного лотка по умолчанию сделайте следующее.

1. Щелкните **[Пуск]**.
2. Откройте окно принтера.
Для Windows 98/Windows Me/Windows 2000
Выберите **[Настройка]** затем щелкните **[Принтеры]**.
Для Windows XP Professional
Щелкните **[Принтеры и факсы]**.
Для Windows XP Home
Щелкните **[Панель управления]**, **[Принтеры и другое оборудование]**, а затем нажмите **[Принтеры и факсы]**.
3. Выберите **[Panasonic KX-FLB813RU]** (имя по умолчанию).
4. Выберите **[Свойства]** в меню **[Файл]**.
 - Отображается окно свойств принтера.
 - Пользователи Windows XP и Windows 2000 должны щелкнуть **[Настройка печати...]** на вкладке **[Общие]**.
5. Выберите выходной лоток на вкладке **[Выпуск]**. Щелкните **[ОК]**.
 - Выбранный выходной лоток становится лотком по умолчанию.
 - Подробнее смотрите в файле справки, который можно открыть, выбрав **[Подсказки]** в приложении Multi-Function Station.
6. Щелкните **[ОК]**.

7. Нажмите **[MENU]** для выхода.

8.1 Программирование



- 1 Нажмите **[MENU]**.
- 2 Нажмите **[#]** и наберите трехзначный код (от стр. 62 до стр. 69).
- 3 Нажмите соответствующую клавишу для отображения нужной настройки.
 - В зависимости от функции этот шаг может быть несколько иным.
- 4 Нажмите **[SET]**.
- 5 Нажмите **[MENU]** для выхода.

Чтобы отменить программирование

Нажмите **[MENU]**.

Для выбора функций с помощью клавиши навигации

Функцию можно выбрать с помощью клавиши навигации вместо того, чтобы вводить код программы напрямую (# и трехзначный номер).

1. Нажмите **[MENU]**.
2. Выберите категорию функции, которую следует запрограммировать.
Нажимайте **[←]** или **[→]** для отображения нужной категории функции.
 - “ОСНОВН ФУНКЦ”
 - “ФАКС ФУНКЦ”
 - “ФУНКЦ КОПИР”
3. Нажмите **[SET]**.
4. Выберите функцию, которую вы хотите запрограммировать.
Нажимайте **[←]** или **[→]** для отображения нужной функции.
 - Отображается текущая установка функции.
5. Нажимайте **[↓]** или **[↑]** для отображения нужной установки.
 - В зависимости от функции этот шаг может быть несколько иным.
6. Нажмите **[SET]**.
 - Выбранная установка запоминается, и отображается следующая функция.

8.2 Основные функции

Функция/код	Выбор
Установка даты и времени [#][1][0][1]	Введите дату и время, используя клавиатуру набора номера. Подробнее см. стр. 25.
Установка логотипа [#][1][0][2]	Введите ваш логотип, используя клавиатуру набора номера. Подробнее см. стр. 26.
Установка вашего телефонного номера факса [#][1][0][3]	Введите ваш номер факса, используя клавиатуру набора номера. Подробнее см. стр. 28.
Выбор языка [#][1][1][0]	<p>Сообщения на дисплее и отчеты будут отображаться на выбранном языке.</p> <p>[1] “АНГЛИЙСКИЙ”: используется английский язык.</p> <p>[2] “РУССКИЙ” (по умолчанию): используется русский язык.</p> <p>[3] “УКРАИНСКИЙ”: используется украинский язык.</p> <ol style="list-style-type: none"> 1. Нажмите [MENU]. 2. Нажмите [#], затем [1][1][0]. 3. Нажимайте [2] или [3] для выбора нужного языка. 4. Нажмите [SET]. 5. Нажмите [MENU]. <p>FOR ENGLISH USERS: If you want to change the language setting to English, proceed as follows.</p> <ol style="list-style-type: none"> 1. Press [MENU]. 2. Press [#], then [1][1][0]. 3. Press [1] to select English. 4. Press [SET]. 5. Press [MENU].
Установка режима набора номера [#][1][2][0]	<p>[1] “ИМПУЛЬСНЫЙ” (по умолчанию)</p> <p>[2] “ТОНАЛЬНЫЙ”</p> <p>Подробнее см. стр. 23.</p>
Установка длительности сигнала Flash (время кратковременного сброса) [#][1][2][1]	<p>Длительность сигнала Flash зависит от вашей телефонной станции или главной УАТС.</p> <p>[0] “900МС” (по умолчанию)</p> <p>[1] “700МС”</p> <p>[2] “600МС”</p> <p>[3] “400МС”</p> <p>[4] “300МС”</p> <p>[5] “250МС”</p> <p>[6] “200МС”</p> <p>[7] “160МС”</p> <p>[8] “110МС”</p> <p>[9] “100МС”</p> <p>[*] “90МС”</p> <p>[#] “80МС”</p> <p>Примечание:</p> <ul style="list-style-type: none"> • Если аппарат подсоединен через УАТС, функции УАТС (пересылка вызова и т.д.) могут работать неправильно. Выясните правильные настройки на вашей УАТС.

Функция/код	Выбор
Изменение контрастности ЖК-дисплея [Ⓜ][1][4][5]	[1] “НОРМАЛЬН.” (по умолчанию): нормальная контрастность. [2] “ТЕМНЫЙ”: используется для низкой контрастности дисплея.
Установка мелодии звонка [Ⓜ][1][6][1]	[1] “А” (по умолчанию) [2] “В” [3] “С”
Изменение числа звонков в режиме ТОЛЬКО ФАКС [Ⓜ][2][1][0]	Для изменения числа звонков до ответа на вызов в режиме ФАКС. [1] “1” [2] “2” (по умолчанию) [3] “3” [4] “4” [5] “5” [6] “6” [7] “7” [8] “8” [9] “9” <ul style="list-style-type: none"> • При использовании аппарата с автоответчиком установите больше четырех звонков (стр. 40).
Установка автоматической печати списка идентификаторов вызывающих абонентов [Ⓜ][2][1][6]	[0] “ВЫКЛ.” (по умолчанию): аппарат не распечатывает список вызывающих абонентов, но сохраняет записи с информацией о каждом из последних 30 абонентов. [1] “ВКЛ.”: аппарат автоматически распечатывает список вызывающих абонентов после каждых 30 новых вызовов (стр. 43).
Выбор режима идентификации вызывающего абонента [Ⓜ][2][1][8]	[1] “АОН” (по умолчанию): используется АОН. [2] “CALLER ID”: используется услуга Caller ID.
Выбор числа цифр для отображения для пользователей АОН [Ⓜ][2][1][9]	Для выбора количества цифр на дисплее для отображения. [4] “4” [5] “5” [6] “6” [7] “7” (по умолчанию) Примечание: <ul style="list-style-type: none"> • В некоторых случаях информация о вызывающем абоненте не передается с телефонной станции или телефонный номер вызывающего абонента отображается неправильно.
Установка формата бумаги для печати во входном лотке [Ⓜ][3][8][0]	[1] “LETTER”: бумага формата Letter [2] “A4” (по умолчанию): бумага формата A4 [3] “LEGAL”: бумага формата Legal
Установка функции энергосбережения [Ⓜ][4][0][3]	Для установки времени, которое должно пройти, прежде чем аппарат переключается на режим энергосбережения. [1] “5МИН”: 5 минут [2] “15МИН” (по умолчанию): 15 минут [3] “30МИН”: 30 минут [4] “1ЧАС”: 1 час Примечание: <ul style="list-style-type: none"> • После выхода из режима сохранения энергопотребления аппарату требуется время для предварительного разогрева перед печатью.

8. Программируемые функции

Функция/код	Выбор
Сохранение предыдущей настройки контрастности [⌘][4][6][2]	[0] “выкл.” (по умолчанию): отключает эту функцию. [1] “вкл.”: аппарат сохраняет предыдущую настройку контрастности.
Установка режима работы по умолчанию [⌘][4][6][3]	Для выбора режима работы по умолчанию, когда проходит время, выбранное для таймера режима (функция #464). [1] “копир” (по умолчанию): по умолчанию выбирается режим копирования. [2] “факс”: по умолчанию выбирается режим доставки факсов. Примечание: <ul style="list-style-type: none">С помощью этой функции нельзя выбрать режим сканирования.
Установка таймера режима работы по умолчанию [⌘][4][6][4]	Для задания таймера на время, которое должно пройти, прежде чем аппарат переключится на режим работы по умолчанию (функция #463). [0] “выкл.”: отключает эту функцию. [1] “30с”: 30 секунд [2] “1мин” (по умолчанию): 1 минута [3] “2мин”: 2 минут [4] “5мин”: 5 минут
Установка функции экономии тонера [⌘][4][8][2]	[0] “выкл.” (по умолчанию): отключает эту функцию. [1] “вкл.”: тонер-картридж будет служить дольше. Примечание: <ul style="list-style-type: none">При использовании этой функции качество может снизиться вследствие уменьшения расхода тонера.

8.3 Функции доставки факсов

Функция/код	Выбор
Изменение числа звонков с задержкой в режиме ТЕЛ/ФАКС [‡][2][1][2]	<p>При использовании дополнительного телефона в режиме ТЕЛ/ФАКС выберите число звонков, которое будет подавать дополнительный телефон перед тем, как аппарат ответит на вызов.</p> <p>[1] “1” [2] “2” (по умолчанию) [3] “3” [4] “4” [5] “5” [6] “6” [7] “7” [8] “8” [9] “9”</p> <p>Примечание:</p> <ul style="list-style-type: none"> • Подробнее см. стр. 39.
Печать отчета об отправке [‡][4][0][1]	<p>Для печати отчета об отправке, содержащего результаты передачи факсов (стр. 32).</p> <p>[0] “ВЫКЛ.” (по умолчанию): отчеты об отправке не распечатываются. [1] “ВКЛ.”: отчет об отправке распечатывается после каждой передачи. [2] “ОШИБКА”: отчет об отправке распечатывается только при неудачной передаче факса.</p>
Установка автоматической печати журнала [‡][4][0][2]	<p>[0] “ВЫКЛ.”: аппарат не распечатывает общий отчет, но сохраняет записи последних 30 сеансов приема и отправки факсов. [1] “ВКЛ.” (по умолчанию): аппарат автоматически распечатывает общий отчет после каждых 30 новых сеансов приема и отправки факсов (стр. 33).</p>
Изменение режима приема в режиме ответа вручную [‡][4][0][4]	<p>[1] “ТЕЛ” (по умолчанию): режим телефона (стр. 38). [2] “ТЕЛ/ФАКС”: режим телефона/факса (стр. 39).</p>
Режим международной связи [‡][4][1][1]	<p>Если вы не можете отправить факс за границу, даже если номер правилен, и линия подсоединена, включите эту функцию до начала отправки факса. Эта функция повышает надежность за счет уменьшения скорости передачи.</p> <p>[0] “ВЫКЛ.”: отключает эту функцию. [1] “СЛ ФАКС”: эта установка начинает действовать только для следующей попытки передачи факса. После передачи аппарат возвращается к предыдущей установке. [2] “ОШИБКА” (по умолчанию): если при предыдущей передаче факса произошел сбой, и вы хотите отправить документ повторно.</p> <p>Примечание:</p> <ul style="list-style-type: none"> • Данная функция неприменима для рассылок. • Плата за телефонную связь может оказаться более высокой, чем обычно.

8. Программируемые функции

Функция/код	Выбор
<p>Отправка факса в заданное время [#][4][1][2]</p>	<p>Данная функция позволяет передавать факсы в льготное время и таким образом снизить стоимость услуг связи. Функцию можно установить на включение до наступления нужного времени (до 24 часов). [0] “выкл.” (по умолчанию) [1] “вкл.”</p> <p>Чтобы отправить документ:</p> <ol style="list-style-type: none"> 1. Если индикатор [FAX] выключен, включите его, нажав [FAX]. 2. Вставьте документ в автоматический податчик документов. 3. При необходимости установите необходимые параметры разрешения (стр. 32) и контрастности (стр. 32). 4. Нажмите [MENU]. 5. Нажмите [#], затем [4][1][2]. 6. Нажмите [1] для выбора “вкл.”. 7. Нажмите [SET]. 8. Наберите номер факса. <ul style="list-style-type: none"> • О вводе записи с помощью функции однонопочного набора и телефонного справочника см. шаг 4 на стр. 35. (При использовании телефонного справочника вы не должны нажимать [DIRECTORY] перед нажатием [v] или [▲].) 9. Нажмите [SET]. 10. Введите время начала передачи. <ul style="list-style-type: none"> • Если вы выберете английский язык (функция #110 на стр. 62), время устанавливается в 12-часовом формате. Нажимайте [*] для выбора “AM” или “PM”. 11. Нажмите [SET]. <ul style="list-style-type: none"> • Документ подается в аппарат и сканируется в память. Аппарат отправит данные в заданное время. <p>Примечание:</p> <ul style="list-style-type: none"> • Для отмены после программирования нажмите [STOP], а затем [SET]. • Документ можно также отправить с помощью стекла сканера. Нажмите [SET] на шаге 11, а затем нажмите [START].
<p>Задание режима коррекции ошибок (ECM) [#][4][1][3]</p>	<p>Данная функция применима, если передающие/принимающие факсимильные аппараты ECM-совместимы. [0] “выкл.”: отключает эту функцию. [1] “вкл.” (по умолчанию): если во время передачи/приема факса произошла ошибка, аппарат продолжает поддерживать связь.</p>
<p>Установка тона соединения [#][4][1][6]</p>	<p>При частых сбоях во время отправки факсов эта функция позволяет прослушать следующие сигналы соединения: тональный сигнал факса, тональный сигнал обратного вызова и тональный сигнал занятости линии. По этим сигналам можно определить статус аппарата вашего абонента. [0] “выкл.”: отключает эту функцию. [1] “вкл.” (по умолчанию): вы слышите тоны соединения.</p> <p>Примечание:</p> <ul style="list-style-type: none"> • Если тональный сигнал обратного вызова продолжает звучать, то, возможно, факсимильный аппарат вашего абонента не является факсимильным, или же в нем закончилась бумага. Уточните у абонента. • Громкость сигналов соединения не регулируется.

Функция/код	Выбор
Прием документов в других форматах [#][4][3][2]	<p>Для приема документов, длина которых превышает длину бумаги для печати.</p> <p>[0] “выкл. ”: Аппарат печатает документ в формате оригинала.</p> <p>[1] “вкл. ” (по умолчанию): Аппарат уместает принятый документ на листе бумаги для печати.</p>
Изменение кода включения факса [#][4][3][4]	<p>Если для получения факсов намерены использовать дополнительный телефон, включите эту функцию и запрограммируйте код включения.</p> <p>Важно:</p> <ul style="list-style-type: none"> ● Код дистанционного включения должен отличаться от кода, запрограммированного вами на автоответчике. <p>[0] “выкл. ”</p> <p>[1] “вкл. ” (по умолчанию)</p> <ol style="list-style-type: none"> 1. Нажмите [MENU]. 2. Нажмите [#], затем [4][3][4]. 3. Нажмите [1] для выбора “вкл. ”. 4. Нажмите [SET]. 5. Введите код от двух до четырех знаков, используя 0–9, [*] и [#]. <ul style="list-style-type: none"> ● По умолчанию установлен код “*#9”. ● Не вводите “0000”. 6. Нажмите [SET]. 7. Нажмите [MENU].
Установка автоматического разъединения [#][4][3][5]	<p>Чтобы отвечать на вызов с дополнительного телефона в режиме ТЕЛ/ФАКС (стр. 39), включите эту функцию и запрограммируйте код.</p> <p>[0] “выкл. ”</p> <p>[1] “вкл. ” (по умолчанию)</p> <ol style="list-style-type: none"> 1. Нажмите [MENU]. 2. Нажмите [#], затем [4][3][5]. 3. Нажмите [1] для выбора “вкл. ”. 4. Нажмите [SET]. 5. Введите код от двух до четырех знаков, используя 0–9 и [*]. <ul style="list-style-type: none"> ● По умолчанию установлен код “*0”. 6. Нажмите [SET]. 7. Нажмите [MENU].
Изменение числа звонков распознавания факса без подачи звонка [#][4][3][6]	<p>Изменение числа звонков, подаваемых аппаратом в режиме ТЕЛ/ФАКС.</p> <p>[3] “3” (по умолчанию)</p> <p>[4] “4”</p> <p>[5] “5”</p> <p>[6] “6”</p> <p>[7] “7”</p> <p>[8] “8”</p> <p>[9] “9”</p> <p>Примечание:</p> <ul style="list-style-type: none"> ● Подробнее см. стр. 39.

8. Программируемые функции

Функция/код	Выбор
Установка предупреждения о приеме в память [‡][4][3][7]	Подача звукового сигнала, если полученный документ сохраняется в памяти из-за какой-либо неполадки. Длинные гудки продолжают до тех пор, пока вы не устраните неполадку и не убедитесь, что в аппарате достаточно бумаги для печати сохраненного документа. [0] “выкл. ”: отключает эту функцию. [1] “вкл. ” (по умолчанию): при неполадках приема будет подаваться звуковой сигнал.
Установка дружелюбного приема [‡][4][3][8]	Для автоматического получения факса, когда при ответе на вызов вы слышите тональный сигнал вызывающего факса (длинный гудок). [0] “выкл. ”: для приема факса необходимо нажать [START] . [1] “вкл. ” (по умолчанию): для приема факса не нужно нажимать [START] .
Установка выходного лотка для доставки факсов [‡][4][4][1]	Можно выбрать выходной лоток, который будет использоваться для печати полученных факсов. [1] “#1”: верхний выходной лоток (приблиз. до 100 листов). [2] “#2” (по умолчанию): нижний выходной лоток (приблиз. до 50 листов). Примечание: <ul style="list-style-type: none">Списки или отчеты, напечатанные нажатием [HELP] (стр. 24) или [MENU] (стр. 93) складываются в верхнем выходном лотке.
Получение факса на компьютер [‡][4][4][2]	Чтобы получить факс на компьютер, включите эту функцию и выполните [ПК ФАКС] из программного обеспечения Multi-Function Station. [0] “выкл. ”: отключает эту функцию. [1] “ВСЕГДА”: если аппарат распознает соединение с компьютером, он передает полученный документ на компьютер. Если аппарат не может распознать соединение, он сохраняет полученный документ в памяти и передает данные после распознавания соединения. [2] “СОЕДИНЕНО” (по умолчанию): если аппарат распознает соединение с компьютером, он передает полученный документ на компьютер. Если аппарат не может распознать соединение, он печатает данные.
Сброс функций доставки факсов на их значения по умолчанию [‡][4][5][9]	[0] “НЕТ” (по умолчанию) [1] “ДА” Для сброса функций доставки факсов: <ol style="list-style-type: none">Нажмите [MENU].Нажмите [‡], затем [4][5][9].Нажмите [1] для выбора “ДА”.Нажмите [SET].Нажмите [SET] еще раз.Нажмите [MENU].

8.4 Функции копирования

Функция/код	Выбор
Изменение разрешения копирования по умолчанию [#][4][6][1]	Для изменения разрешения по умолчанию для копирования. [1] “текст/фото”: для документов, содержащих текст и фотографии. [2] “текст” (по умолчанию): для документов, содержащих только текст. [3] “фото”: для документов, содержащих фотографии, темные рисунки и т.д.
Установка входного лотка для копирования [#][4][6][6]	Можно выбрать выходной лоток, который будет использоваться для копирования. [1] “#1” (по умолчанию): верхний выходной лоток (приблиз. до 100 листов). [2] “#2”: нижний выходной лоток (приблиз. до 50 листов).

9.1 Сообщения об ошибках – Отчеты

При ошибке во время передачи или приема факса в отчете подтверждения и в общем отчете печатается одно или несколько следующих сообщений (стр. 32).

Сообщение	Код	Причина и решение
СБОЙ СВЯЗИ	40-42 46-72 FF	<ul style="list-style-type: none"> ● Ошибка во время передачи или приема факса. Повторите попытку или уточните у абонента.
	43 44	<ul style="list-style-type: none"> ● Неисправность телефонной линии. Подключите телефонный шнур аппарата к другой телефонной розетке и повторите попытку. ● Ошибка при международной связи. Попробуйте использовать режим международной связи (функция #411, на стр. 65).
ЗАСТРЕВАНИЕ ДОКУМЕНТА	----	<ul style="list-style-type: none"> ● Документ застрял. Удалите застрявший документ (стр. 87).
ОШ. -В ДРУГ. ФАКСЕ	53 54 59 70	<ul style="list-style-type: none"> ● Ошибка при приеме или передаче вследствие неполадки в факсимильном аппарате абонента. Уточните у абонента.
ФАКС ИЗ ЧЕРН. СПИСКА НЕ ПРИНЯТ	----	<ul style="list-style-type: none"> ● Функция запрета на прием нежелательных факсов аппарата отклонила прием факса.
ПАМЯТЬ ПЕРЕПОЛНЕНА	----	<ul style="list-style-type: none"> ● Память переполнена принятыми документами из-за отсутствия бумаги для печати или застревания бумаги для печати. Вставьте бумагу (стр. 18) или удалите застрявшую бумагу (стр. 83). ● Если функция #442 установлена на “ВСЕГДА” (стр. 68), проверьте соединение между компьютером и аппаратом.
НЕТ ДОКУМЕНТА / СБОЙ ЗАХВ. БУМ.	----	<ul style="list-style-type: none"> ● Документ вставлен в аппарат неправильно. Вставьте документ еще раз и повторите попытку.
ФАКС АБОНЕНТА НЕ ОТВЕЧАЕТ	----	<ul style="list-style-type: none"> ● Факсимильный аппарат абонента занят или в нем закончилась бумага. Повторите попытку. ● Факсимильный аппарат абонента звонит слишком много раз. Отправьте факс вручную (стр. 31). ● Ваш абонент использует не факсимильный аппарат, а какое-то иное устройство. Уточните у абонента. ● Набранный номер не обслуживается.
НАЖАТА КНОПКА “STOP”	----	<ul style="list-style-type: none"> ● Нажата кнопка [STOP], и сеанс факсимильной связи отменен.
ОТКРЫТА КРЫШКА КОНСОЛИ	----	<ul style="list-style-type: none"> ● Была открыта верхняя крышка. Закройте ее и повторите попытку.
НОРМАЛЬНО	----	<ul style="list-style-type: none"> ● Передача или прием факса завершены успешно.

9.2 Сообщения об ошибках – на дисплее

Если в аппарате возникают неполадки, на дисплее появляется одно из следующих сообщений.

Дисплей	Причина и решение
“ВЫЗОВ. СЕРВИС”	<ul style="list-style-type: none"> Какая-то неполадка в аппарате. Обратитесь в сервисную службу.
“ОШИБКА УСТАНОВКИ”	<ul style="list-style-type: none"> Какая-то неполадка в датчике каретки. Обратитесь в сервисную службу.
“ЗАМ-ТЕ БАРАБАН” “ЗАМ РАСХ МАТ-ЛЫ”	<ul style="list-style-type: none"> Неисправен барабан факсимильного аппарата. Замените барабан и тонер-картридж (стр. 80).
“ПРОВ-ТЕ ДОКУМ.”	<ul style="list-style-type: none"> Документ вставлен в аппарат неправильно. Вставьте документ правильно. При частых сбоях подачи документов прочистите ролики податчика документов (стр. 91) и повторите попытку.
“ПРОВ-ТЕ БАРАБАН”	<ul style="list-style-type: none"> Барабан вставлен неправильно. Вставьте его правильно (стр. 13).
“ПРОВ-ТЕ ПАМЯТЬ” “ПЕР-ТЕ ПАМ’ЯТЬ” “СЧЕК MEMOY”	<ul style="list-style-type: none"> Очищена память (номера телефонов, параметры и т.д.). Перепрограммируйте.
“ПРОВ. ЗАХВ. БУМ. ВХ ЛОТОК #1”	<ul style="list-style-type: none"> Бумага для печати подана в аппарат неправильно. Вставьте бумагу для печати еще раз (стр. 86). <p>Примечание:</p> <ul style="list-style-type: none"> “#1”: входной лоток для бумаги “#2”: многоцелевой входной лоток
“ЗАКР. КРЫШКУ УАПД”	<ul style="list-style-type: none"> Открыта крышка АПД. Закройте ее.
“ТЕЛ. СПРАВ. ПОЛОН”	<ul style="list-style-type: none"> Нет места для сохранения новых записей в телефонном справочнике. Удалите ненужные записи (стр. 30).
“БАРАБАН НА ИСХ ТРЕБУЕТСЯ ЗАМЕНА”	<ul style="list-style-type: none"> Срок службы барабана почти истек. Замените модуль барабана как можно скорее (стр. 80).
“ФАКС В ПАМЯТИ”	<ul style="list-style-type: none"> В памяти аппарата содержится документ. О том, как распечатать документ, см. другие сообщения на дисплее. Данные о емкости памяти для хранения факсов см. на стр. 94. Если функция #442 установлена на “ВСЕГДА” (стр. 68), проверьте соединение между компьютером и аппаратом.
“ВЫПОЛН. КОПИР.”	<ul style="list-style-type: none"> Копирование прекращено из-за отсутствия бумаги для печати или вследствие неполадок подачи бумаги для печати. О том, как продолжить копирование, см. другие отображаемые сообщения.
“НИЗКАЯ ТЕМПЕРАТ.”	<ul style="list-style-type: none"> Внутренняя часть аппарата очень холодная, и аппарат не работает. Используйте аппарат в более теплом месте. Когда аппарат не работает, получаемые документы временно сохраняются в памяти и печатаются автоматически, когда аппарат разогревается.
“ПАМЯТЬ ПОЛНА”	<ul style="list-style-type: none"> При выполнении передачи из памяти размер документа превысил емкость памяти аппарата. Отправьте весь документ вручную. При выполнении копирования размер документа превышает емкость памяти аппарата. Нажмите [STOP], чтобы удалить это сообщение с дисплея. Разбейте документ на части.
“ОШИБКА МОДЕМА”	<ul style="list-style-type: none"> Какая-то неполадка в модеме аппарата. Обратитесь в сервисную службу.
“ФАКС НЕ ОТЕЧАЕТ”	<ul style="list-style-type: none"> Факсимильный аппарат абонента занят или в нем закончилась бумага. Повторите попытку.

9. Справка

Дисплей	Причина и решение
“НЕТ БУМАГИ ВХ ЛОТОК #1”	<ul style="list-style-type: none"> ● Бумага для печати не установлена, или бумага закончилась во входном лотке. Вставьте бумагу (стр. 18, 20). ● Бумага для печати подается в аппарат неправильно. Вставьте бумагу еще раз (стр. 18, 20). ● Входной лоток для бумаги не установлен. Вставьте входной лоток для бумаги в аппарат. <p>Примечание:</p> <ul style="list-style-type: none"> ● “#1”: входной лоток для бумаги ● “#2”: многоцелевой входной лоток
“ЗАСТРЯЛА БУМАГА” “ОТКР. ВЕРХ. КРЫШКУ”	<ul style="list-style-type: none"> ● Замятие бумаги для печати. Удалите застрявшую бумагу (стр. 83).
“ПК НЕИСПР./ЗАНЯТ”	<ul style="list-style-type: none"> ● Неправильно подсоединен кабель или сетевой шнур компьютера. Проверьте соединения (стр. 51). ● На компьютере не запущено программное обеспечение. Запустите программное обеспечение и повторите попытку.
“ЖДИТЕ”	<ul style="list-style-type: none"> ● Аппарат разогревается. Подождите.
“ПРЕВ. ВРЕМ. ДОЗВ. ”	<ul style="list-style-type: none"> ● Факсимильный аппарат абонента занят или в нем закончилась бумага. Повторите попытку.
“УДАЛИТЕ ДОКУМ.”	<ul style="list-style-type: none"> ● Документ застрял. Удалите застрявший документ (стр. 87). ● Попытка отправить документ, длина которого превышает 600 мм (mm). Нажмите [STOP], чтобы удалить документ. Разбейте документ на два или несколько листов и повторите попытку.
“УДАЛИТЕ БУМАГУ В ВХ ЛОТОК #2”	<ul style="list-style-type: none"> ● При попытке копирования или получения факсов бумага установлена в многоцелевой входной лоток. Удалите бумагу для печати из многоцелевого входного лотка.
“ЗАМЕНИТЕ БАРАБАН” “ЗАМ РАСХ МАТ-ЛЫ”	<ul style="list-style-type: none"> ● Срок службы барабана истек. Немедленно замените модуль барабана (стр. 80).
“ПАМЯТЬ ЗАПОЛНЕНА”	<ul style="list-style-type: none"> ● Память переполнена принятыми документами из-за отсутствия бумаги для печати или застревания бумаги для печати. Вставьте бумагу (стр. 18) или удалите застрявшую бумагу (стр. 83). ● Если функция #442 установлена на “ВСЕГДА” (стр. 68), проверьте соединение между компьютером и аппаратом.
“НЕТ ТОНЕРА” “ЗАМ РАСХ МАТ-ЛЫ”	<ul style="list-style-type: none"> ● Срок службы тонера истек. Немедленно замените тонер-картридж (стр. 80).
“МАЛО ТОНЕРА” “ЗАМ РАСХ МАТ-ЛЫ”	<ul style="list-style-type: none"> ● Срок службы тонера почти истек. Замените тонер-картридж как можно скорее (стр. 80).
“ВЕРХ. КРЫШКА ОТКР”	<ul style="list-style-type: none"> ● Открыта верхняя крышка. Закройте ее.
“ОШИБКА ПЕРЕДАЧИ”	<ul style="list-style-type: none"> ● Ошибка при передаче. Повторите попытку.
“НАГРЕВАНИЕ”	<ul style="list-style-type: none"> ● Внутренняя часть аппарата холодная. Дайте аппарату прогреться. Подождите. ● Прежде чем аппарат начнет работать, он должен разогреться. Подождите.
“ДЕФЕКТ БУМАГИ”	<ul style="list-style-type: none"> ● Факсимильное сообщение напечатано на бумаге, длина которой меньше формата А4. Используйте бумагу правильного формата (стр. 95).

9.3 Если функция не работает, проверьте здесь

9.3.1 Начальные установки

Проблема	Причина и решение
Не слышно тонального сигнала.	<ul style="list-style-type: none"> • Телефонный шнур подсоединен к гнезду [EXT] на аппарате. Подсоедините к гнезду [LINE] (стр. 22). • Если для подключения аппарата вы используете разветвитель/двойник, удалите разветвитель/двойник и подключите аппарат к телефонной розетке напрямую. Если аппарат работает нормально, проверьте разветвитель/двойник. • Отсоедините аппарат от телефонной линии и подсоедините заведомо исправный телефон. Если исправный телефон работает нормально, обратитесь в сервисный центр для ремонта факсимильного аппарата. Если исправный телефон не работает, обратитесь в телефонную компанию. • Не подсоединен сетевой или телефонный шнур. Проверьте соединения. • Если аппарат подсоединен через модем компьютера, подсоедините аппарат непосредственно к гнезду телефонной линии.
Не удается делать вызовы.	<ul style="list-style-type: none"> • Возможно, неправильно установлен параметр режима набора номера. Измените соответствующий параметр (функция #120 на стр. 23).
Аппарат не звонит.	<ul style="list-style-type: none"> • Выключена громкость звонка. Отрегулируйте громкость звонка (стр. 24).

9.3.2 Общие неполадки

Проблема	Причина и решение
Абонент жалуется на то, что слышит только тональный сигнал факса и не может говорить.	<ul style="list-style-type: none"> • Установлен режим ФАКС. Сообщите абоненту, что данный номер используется только для факсимильной связи. • Измените режим на ТЕЛЕФОН, нажав [FAX AUTO ANSWER].
Кнопка [PAUSE] работает неправильно.	<ul style="list-style-type: none"> • При нажатии этой кнопки во время набора номера вставляется пауза. Если же кнопку нажать сразу после получения тонального сигнала, повторно набирается последний номер.
Аппарат подает звуковые сигналы.	<ul style="list-style-type: none"> • Включено предупреждение о приеме в память в функции #437 (стр. 68), и в памяти аппарата находится документ. Нажмите [STOP] чтобы остановить гудки, а затем просмотрите отображаемые инструкции для устранения неполадки.
Каждая попытка извлечения голосовых сообщений прерывается тональным сигналом факса.	<ul style="list-style-type: none"> • Вероятно, вы вводите [*] [#] [9]. Это настройка по умолчанию для кода включения факса. Если вы используете службу голосовых сообщений, отключите функцию кода включения факса или перепрограммируйте код включения факса (функция #434 на стр. 67).
Выходной лоток быстро заполняется, или бумага для печати не складывается надлежащим образом в выходном лотке.	<ul style="list-style-type: none"> • Возможно, бумага для печати скручивается вследствие высокой влажности. Попытайтесь перевернуть бумагу и вставить ее еще раз. Если бумага скручена очень сильно, удалите ее из выходного лотка. Если неполадку устранить не удастся, обратитесь в сервисный центр.
Не удается пользоваться функцией справки, регулировать громкость или программировать функции.	<ul style="list-style-type: none"> • Аппарат установлен на режим сканирования. Нажмите [COPY] или [FAX], чтобы переключить аппарат на режим копирования или режим доставки факсов. Если неполадку устранить не удастся, обратитесь в сервисный центр.

9.3.3 Отправка факсов



Проблема	Причина и решение
Не удается отправлять документы.	<ul style="list-style-type: none"> ● Телефонный шнур подсоединен к гнезду [EXT] на аппарате. Подсоедините к гнезду [LINE] (стр. 22). ● Факсимильный аппарат абонента занят или в нем закончилась бумага. Повторите попытку. ● Ваш абонент использует не факсимильный аппарат, а какое-то иное устройство. Уточните у абонента. ● Факсимильный аппарат абонента не смог ответить на факс автоматически. Отправьте факс вручную (стр. 31).
Не удается отправить факс по международной связи.	<ul style="list-style-type: none"> ● Воспользуйтесь режимом международной связи (функция #411 на стр. 65). ● Добавьте две паузы в конце телефонного номера или наберите номер вручную.
Абонент жалуется, что буквы на полученном документе искажены.	<ul style="list-style-type: none"> ● Если ваша линия предоставляет специальные услуги (например, ожидание вызова), то, возможно, эта услуга была активизирована при передаче факса. Подсоедините аппарат к линии, которая не предоставляет таких услуг. ● Снята трубка другого телефона на этой же телефонной линии. Положите трубку дополнительного телефона и повторите попытку.
Абонент жалуется, что буквы на полученном документе неотчетливы.	<ul style="list-style-type: none"> ● Попытайтесь сделать копию документа. Если качество копии хорошее, возможно, неисправен аппарат абонента. ● Оригинал слишком темный или слишком светлый. Измените настройку контрастности, нажав [CONTRAST], а затем [▼] или [▲], и повторите попытку.
Абонент жалуется, что на полученном документе видны черные или белые полосы или грязные разводы.	<ul style="list-style-type: none"> ● Стекло или ролики загрязнены пастой-корректором и т.п. Прочистите их (стр. 88, 91). Вставляйте документ только после того, как корректирующая жидкость полностью высохла.

9.3.4 Прием факсов

Проблема	Причина и решение
Не удается получать документы.	<ul style="list-style-type: none"> ● Телефонный шнур подсоединен к гнезду [EXT] на аппарате. Подсоедините к гнезду [LINE] (стр. 22).
Не удается получать документы автоматически.	<ul style="list-style-type: none"> ● Установлен режим приема ТЕЛЕФОН. Установите на режим ТОЛЬКО ФАКС (стр. 38) или режим ТЕЛ/ФАКС (стр. 39). ● Слишком велико время ответа на вызов. Уменьшите число звонков, подаваемых до того, как аппарат отвечает на вызов (функция #210 на стр. 63).
На дисплее отображается "СОЕДИНЕНИЕ", но факсы не принимаются.	<ul style="list-style-type: none"> ● Входящий вызов не является факсимильным. Измените режим приема на ТЕЛЕФОН (стр. 38) или ТЕЛ/ФАКС (стр. 39).
Пустой лист при получении документа.	<ul style="list-style-type: none"> ● Абонент неправильно вставил документ в аппарат. Уточните у абонента.

Проблема	Причина и решение
Низкое качество печати.	<ul style="list-style-type: none"> ● Если документы копируются должным образом, аппарат исправен. Возможно, ваш абонент отправил тусклый документ, или его факсимильный аппарат неисправен. Попросите отправить более четкую копию документа или проверить факсимильный аппарат. ● К бумаге некоторых типов прилагаются рекомендации о предпочтительной стороне печати. Попробуйте перевернуть бумагу. ● Возможно, вы использовали бумагу, содержащую более 20% хлопка и/или волокна (например, бумагу для фирменных бланков или резюме). ● Тонер заканчивается. Замените тонер-картридж (стр. 80). ● Для выяснения срока службы и состояния барабана распечатайте тестовую страницу принтера (стр. 93). Если качество печати остается низким, замените тонер-картридж и барабан. ● Режим экономии тонера включен (функция #482 на стр. 64). ● Стекло или ролики загрязнены пастой-корректором и т.п. Прочистите их (стр. 88, 91). Вставляйте документ только после того, как корректирующая жидкость полностью высохла.
Абонент жалуется, что не может отправить документ.	<ul style="list-style-type: none"> ● Память переполнена принятыми документами из-за отсутствия бумаги для печати или застревания бумаги для печати. Вставьте бумагу (стр. 18) или удалите застрявшую бумагу (стр. 83). ● Если функция #442 установлена на “ВСЕГДА” (стр. 68), проверьте соединение между компьютером и аппаратом. ● Аппарат не установлен на режим РЕЖИМ: ФАКС. Нажимайте [FAX AUTO ANSWER], чтобы включить индикатор [FAX AUTO ANSWER].
Не удается установить нужный тип приема.	<ul style="list-style-type: none"> ● Если вы хотите установить режим ФАКС: <ul style="list-style-type: none"> – нажимайте [FAX AUTO ANSWER], чтобы включить индикатор [FAX AUTO ANSWER]. ● Чтобы установить режим ТЕЛЕФОН или ТЕЛ/ФАКС: <ul style="list-style-type: none"> – нажимайте [FAX AUTO ANSWER], чтобы выключить индикатор [FAX AUTO ANSWER].
Не удается получать документы, хотя бумага установлена.	<ul style="list-style-type: none"> ● Включена функция #442, и полученные факсимильные документы автоматически передаются в компьютер. Просмотрите полученные документы с помощью компьютера (стр. 59). ● В многоцелевой входной лоток установлена бумага для печати. Удалите бумагу для печати из многоцелевого входного лотка.
При подсоединенном дополнительном телефоне не удается получать документы, нажимая [*][#][9] .	<ul style="list-style-type: none"> ● Необходимо заблаговременно активизировать дистанционное включение факса (функция #434 на стр. 67). ● Твердо нажмите [*][#][9]. ● Возможно, вы изменили код дистанционного включения факса с [*][#][9] (настройка по умолчанию). Проверьте правильность кода дистанционного включения факса (функция #434 на стр. 67). ● Память переполнена принятыми документами из-за отсутствия бумаги для печати или застревания бумаги для печати. Вставьте бумагу (стр. 18) или удалите застрявшую бумагу (стр. 83). ● Если функция #442 установлена на “ВСЕГДА” (стр. 68), проверьте соединение между компьютером и аппаратом.

9.3.5 Копирование

Проблема	Причина и решение
Аппарат не копирует.	<ul style="list-style-type: none"> ● Нельзя выполнять копирование во время программирования. Сделайте копию после программирования. ● Документ вставлен в аппарат неправильно. Вставьте документ правильно. ● Бумага для печати не вставлена в аппарат или закончилась. Вставьте бумагу (стр. 18). ● В многоцелевой входной лоток установлена бумага для печати. Удалите бумагу для печати из многоцелевого входного лотка.
На копированном документе видны черные линии, белые линии или грязные разводы.	<ul style="list-style-type: none"> ● Стекло или ролики загрязнены пастой-корректором и т.п. Прочистите их (стр. 88, 91). Вставляйте документ только после того, как корректирующая жидкость полностью высохла.
Низкое качество печати.	<div style="display: flex; justify-content: space-around; text-align: center;"> <div> <p>Оригинал</p>  </div> <div> <p>Копирование</p>  </div> </div> <ul style="list-style-type: none"> ● К бумаге некоторых типов прилагаются рекомендации о предпочтительной стороне печати. Попробуйте перевернуть бумагу. ● Возможно, вы использовали бумагу, содержащую более 20% хлопка и/или волокна (например, бумагу для фирменных бланков или резюме). ● Тонер заканчивается. Замените тонер-картридж (стр. 80). ● Для выяснения срока службы и состояния барабана распечатайте тестовую страницу принтера (стр. 93). Если качество печати остается низким, замените тонер-картридж и барабан. ● Включен режим экономии тонера функции #482 (стр. 64).

9.3.6 Работа с автоответчиком

Проблема	Причина и решение
Не удается получать документы автоматически.	<ul style="list-style-type: none"> ● Слишком длинное сообщение-приветствие на автоответчике. Сократите сообщение. Запишите сообщение продолжительностью не более 10 секунд. ● Автоответчик звонит слишком много раз. Установите на один или два звонка.
Не могу получать голосовые сообщения.	<ul style="list-style-type: none"> ● Проверьте, включен ли автоответчик и правильно ли он подсоединен к аппарату (стр. 40). ● Установите на автоответчике число звонков до ответа от одного до двух.
Я набрал код дистанционного доступа к автоответчику, но произошло разъединение линии.	<ul style="list-style-type: none"> ● Возможно, код содержит знак "#", который используется для специальных функций, предоставляемых телефонными компаниями. Замените код на автоответчике на другой, не содержащий знака "#".
Абоненты жалуются, что не могут отправлять документы.	<ul style="list-style-type: none"> ● В памяти автоответчика не осталось места для записи голосовых сообщений. Смотрите инструкцию по эксплуатации автоответчика и удалите ненужные сообщения. ● Вы установили автоответчик только на воспроизведение сообщения-приветствия.

9.3.7 Программное обеспечение Multi-Function Station

Проблема	Причина и решение
<p>Не удается опознать последнюю часть записи в списке [Набора], [Справочник], [Журнал] или [Список входящих вызовов] при использовании дистанционного управления.</p>	<ul style="list-style-type: none"> ● Установите курсор в строку между кнопками. Курсор изменяет свою форму, и можно расширить область записи, переместив ее границу и дважды щелкнув кнопкой мыши.
<p>Не могу сканировать.</p>	<ul style="list-style-type: none"> ● При сканировании с высоким разрешением требуется большой объем памяти. Если компьютер предупреждает о том, что памяти недостаточно, закройте все остальные приложения и повторите попытку. ● Аппарат используется. Повторите попытку позднее. ● На жестком диске недостаточно места. Удалите ненужные файлы и повторите попытку. ● Перезагрузите компьютер и повторите попытку. ● Проверьте соединение между компьютером и аппаратом (стр. 51). ● Вы попытались сканировать документ, длина которого превышает установленный формат бумаги. Измените установку или разбейте документ в соответствии с форматом бумаги и повторите попытку. ● Если используется функция быстрого переключения пользователей в Windows XP, убедитесь в том, что на вашем компьютере не зарегистрировался другой пользователь.
<p>При использовании аппарата в качестве сканера документ не загружен в аппарат.</p>	<ul style="list-style-type: none"> ● Удалите документ из автоматического податчика документов и вставьте его еще раз.
<p>Сканирование продолжается даже после щелчка кнопки [Отмена].</p>	<ul style="list-style-type: none"> ● Подождите. Обработка запроса на отмену занимает некоторое время.
<p>Не удается найти аппарат в списке как устройство назначения при использовании ПК-Факса и дистанционного управления.</p>	<ul style="list-style-type: none"> ● Аппарат будет отображаться после установки драйвера принтера.
<p>Ошибка печати при использовании ПК-факса и дистанционного управления.</p>	<ul style="list-style-type: none"> ● Для ПК-Факса и дистанционного управления используется драйвер принтера. Ошибка передачи будет отображаться как ошибка печати.

Проблема	Причина и решение
<p>Программное обеспечение Multi-Function Station работает неправильно.</p>	<ul style="list-style-type: none"> ● Если вы подсоединяете кабель USB к концентратору USB, подсоедините его напрямую к порту USB вашего компьютера. ● Убедитесь в том, что установлен последний Пакет обновления для версии Windows, установленной на вашем компьютере. Подробнее можно узнать на веб-узле Microsoft. ● Проверьте настройки BIOS вашего компьютера и выберите режим порта USB. См. в инструкциях по эксплуатации для вашего компьютера или обратитесь к его изготовителю. ● Если на вашем компьютере установлено другое многофункциональное программное обеспечение, удалите его. ● Если используется функция быстрого переключения пользователей в Windows XP, убедитесь в том, что на вашем компьютере не зарегистрировался другой пользователь. ● Убедитесь в том, что в компьютере установлено достаточно памяти и имеется достаточно свободного места на жестком диске. Если компьютер предупреждает о недостатке памяти, закройте все остальные приложения. При недостатке места на жестком диске удалите ненужные файлы.
<p>Отправка факса с компьютера завершена, но ваш абонент не может получить документ.</p>	<ul style="list-style-type: none"> ● Возможно, в аппарате произошла ошибка передачи. Проверьте отчет подтверждения в журнале с помощью дистанционного управления.
<p>Цветной текст печатается черным, а не в оттенках серого при печати из приложения Microsoft PowerPoint или из других приложений.</p>	<ul style="list-style-type: none"> ● Выберите [Цвет] или удалите флажок рядом с [Оттенки серого] в диалоге печати, чтобы цветной текст печатался в оттенках серого.
<p>Не удается установить или отменить установку приложения Multi-Function Station.</p>	<ul style="list-style-type: none"> ● Возможно, повреждены некоторые файлы, которые требуются для установки или отмены установки приложения Multi-Function Station. Чтобы устранить неполадку, используйте утилиту MfsCleaner (находится на поставляемом компакт-диске). <ol style="list-style-type: none"> 1. Вставьте прилагаемый компакт-диск в устройство для чтения компакт-дисков. <ul style="list-style-type: none"> ● Программа установки запускается автоматически. 2. Щелкните [Отмена], а затем щелкните [Да], чтобы выйти из программы установки. 3. Откройте папку "D:\Tools\Uninstall" (где "D:" - имя диска устройства чтения компакт-дисков). 4. Дважды нажмите значок [MfsCleaner]. <ul style="list-style-type: none"> ● Открывается окно [MfsCleaner для МФУ серии KX-FLB800/FLM650]. 5. Щелкните [Очистить], а затем щелкните [Да], чтобы перезагрузить компьютер. <p>Примечание:</p> <ul style="list-style-type: none"> ● О повторной установке приложения Multi-Function Station см. стр. 51.

9.3.8 В случае перебоя в сети питания

- Аппарат не будет работать.

- Аппарат не предназначен для экстренных телефонных вызовов в случае перебоя электропитания. Для обращения в экстренные службы следует использовать другие средства.
- Передача и прием и факсов будут прерваны.
- Будут утрачены все отправляемые документы, сохраненные в памяти, и все получаемые документы. При восстановлении питания печатается отчет о сбое электропитания, в котором сообщается, какие именно данные, хранившиеся в памяти, были утрачены.

9.4 Замена тонер-картриджа и барабана

При появлении на дисплее следующего сообщения замените тонер-картридж.

МАЛО ТОНЕРА

НЕТ ТОНЕРА

Чтобы проверить срок службы и состояние барабана, напечатайте тестовую страницу принтера (стр. 93) и см. стр. 96 для получения сведений о сроке службы барабана. При низком качестве печати, или если на дисплее отображается **“ЗАМЕНИТЕ БАРАБАН”**, замените тонер-картридж и блок барабана. Для обеспечения правильной работы аппарата рекомендуется использовать **тонер-картридж Panasonic (Модель № KX-FA87A/KX-FA85A) и модуль барабана (Модель № KX-FA86A)**. Информацию по аксессуарам см. на стр. 10. Чтобы обеспечить высокое качество печати и долгий срок службы аппарата, при замене тонер-картриджа и/или блока барабана рекомендуется чистить прорези и отверстия (стр. 5), а также внутри аппарата (стр. 88, 91).

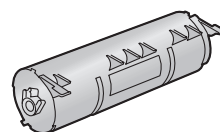
Осторожно:

- Мы не несем ответственности за любые повреждения аппарата или ухудшение качества печати, вызванные использованием тонер-картриджа и барабана, не произведенных компанией Panasonic.
- Модуль барабана содержит светочувствительный барабан. Воздействие света может повредить барабан. После того, как вы открыли защитную упаковку:
 - Не подвергайте барабан воздействию света более чем на пять минут.
 - Не трогайте и не царапайте черную поверхность барабана.
 - Не кладите барабан в пыльное или загрязненное место или в область высокой влажности.
 - Не подвергайте барабан воздействию прямого солнечного света.
- Не выключайте выключатель питания. Это может привести к потере факсов, хранящихся в памяти.
- Не оставляйте тонер-картридж на длительное время вне защитной упаковки. Это сокращает срок службы тонера.
- Не добавляйте тонер в тонер-картридж.

- 1 Перед открытием защитной упаковки нового тонер-картриджа встряхните ее в вертикальном направлении более пяти раз.



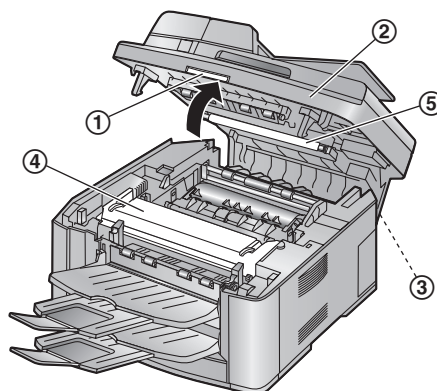
- 2 Извлеките новый тонер-картридж из защитной упаковки.



- 3 Поднимите рычаг освобождения крышки (1) и откройте верхнюю крышку (2).

Важно:

- Прежде чем открыть верхнюю крышку, закройте многоцелевой входной лоток (3).

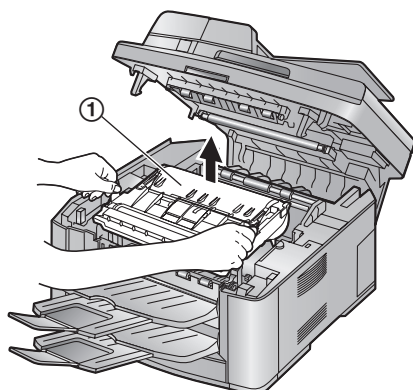


Осторожно:
Нагреватель (4) становится горячим. Не прикасайтесь к нему.

Примечание:

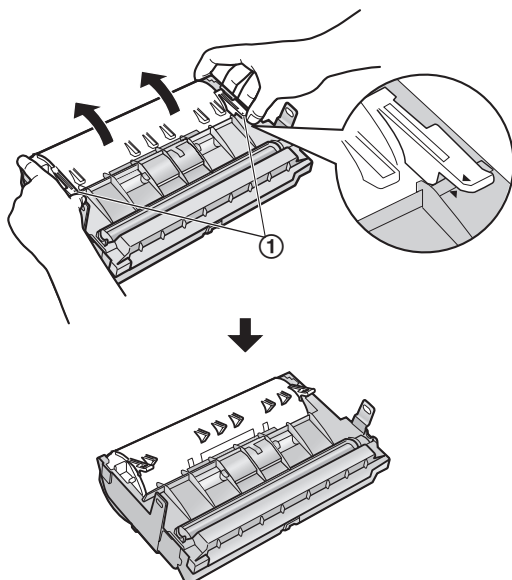
- Не прикасайтесь к ролику передачи (5).

- 4 Извлеките барабан с тонером (1), держа его за выступы.

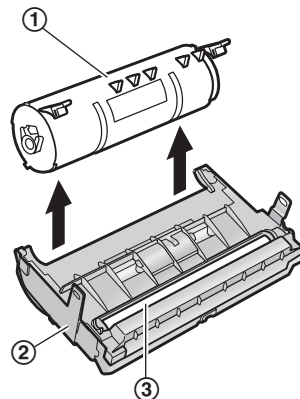


- Если вы заменяете одновременно и тонер-картридж, и барабан, перейдите к шагу 7.

- 5 С усилием поверните два зеленых рычага (1) на использованном тонер-картридже.



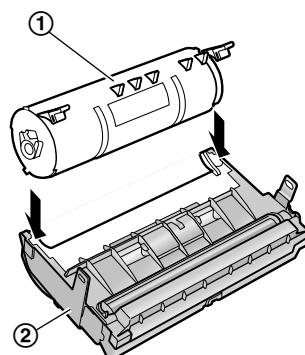
- 6 Извлеките использованный картридж (1) из модуля барабана (2).



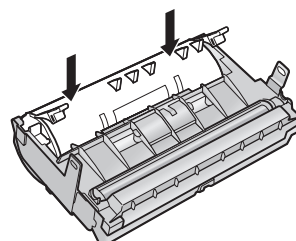
- Тонер может прилипнуть к картриджу и к барабану. Будьте осторожны при обращении. Подробнее см. стр. 4.
- Не допускайте попадания тонера на черную поверхность барабана (3).
- Поместите использованный тонер-картридж в защитную упаковку.

- 7 Если вы одновременно заменяете барабан, извлеките новый барабан из защитной упаковки.

Вставьте новый тонер-картридж (1) в модуль барабана (2).

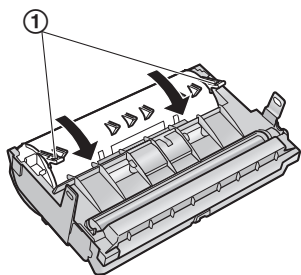


- 8 С усилием нажмите на тонер-картридж, чтобы он защелкнулся в нужном положении.

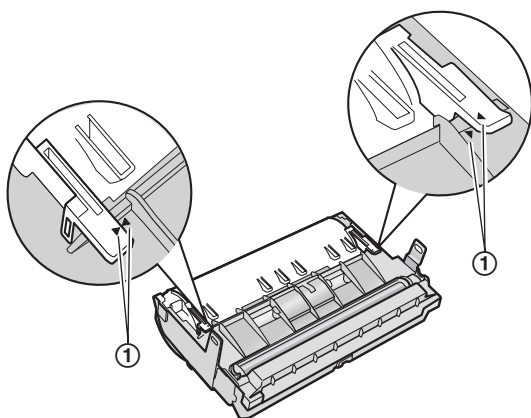


9. Справка

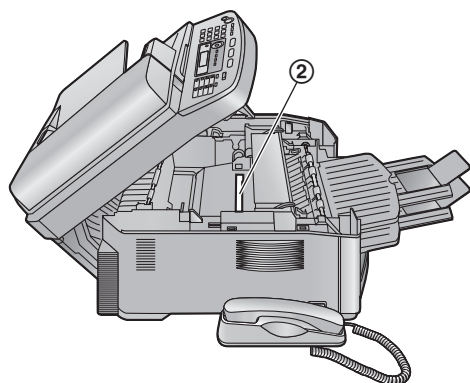
- 9 С усилием поверните два зеленых рычага (1) на тонер-картридже.



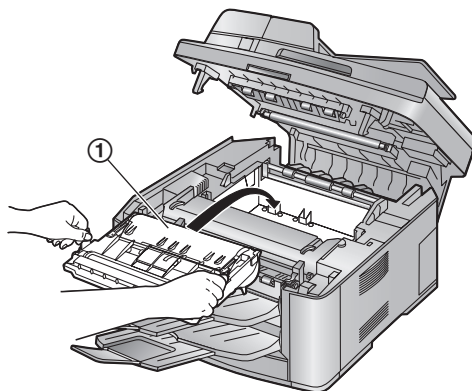
- 10 Чтобы проверить правильность установки тонер-картриджа, убедитесь в том, что треугольники (1) совпадают.



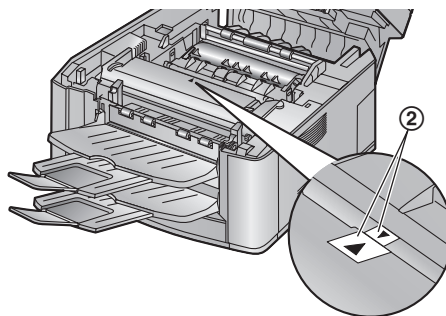
- Если нижнее стекло (2) загрязнено, протрите его сухой и мягкой тканью.



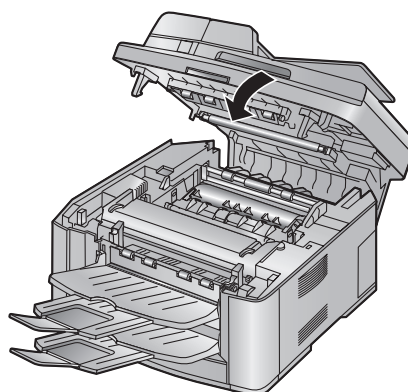
- 11 Вставьте барабан с тонером (1), держа его за выступы.



- Чтобы проверить правильность установки блока тонер-картриджа и барабана, убедитесь в том, что треугольники (2) совпадают.



- 12 Закройте верхнюю крышку (1) вплоть до фиксации.



Осторожно:

- Во избежание травм не кладите руки под верхнюю крышку.

Примечание:

- Пока на дисплее аппарата отображается “ждите”, не открывайте верхнюю крышку и не отсоединяйте сетевой шнур.

Утилизация отработанных материалов

Отработанные материалы должны быть утилизированы в соответствии со всеми действующими федеральными и местными нормами по охране окружающей среды.

9.5 Замятие бумаги для печати

9.5.1 Если бумага для печати замялась внутри аппарата

На дисплее появляется следующее сообщение.

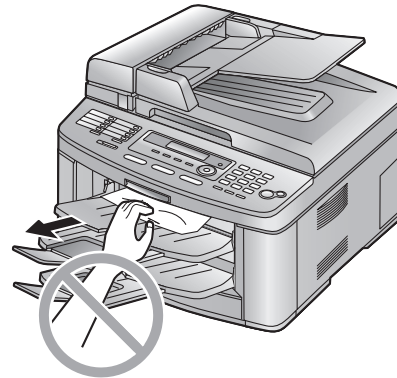
ЗАСТРЯЛА БУМАГА



ОТКР. ВЕРХ. КРЫШКУ

Осторожно:

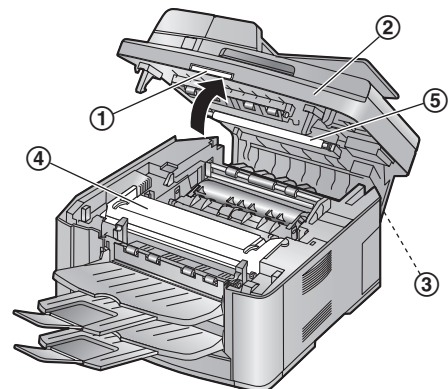
- Не пытайтесь с силой вытащить застрявшую бумагу до открывания верхней крышки.



- Поднимите рычаг освобождения крышки (①) и откройте верхнюю крышку (②).

Важно:

- Прежде чем открыть верхнюю крышку, закройте многоцелевой входной лоток (③).

**Осторожно:**

Нагреватель (④) становится горячим. Не прикасайтесь к нему.

9. Справка

Примечание:

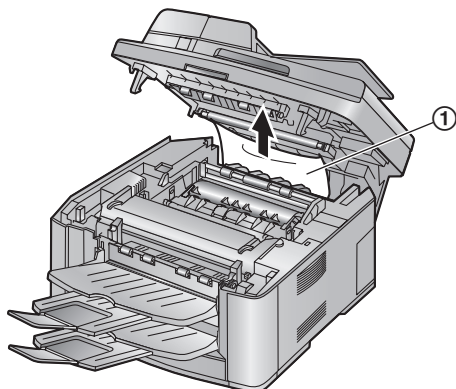
- Не прикасайтесь к ролику передачи (⑤).

2 Удалите застрявшую бумагу.

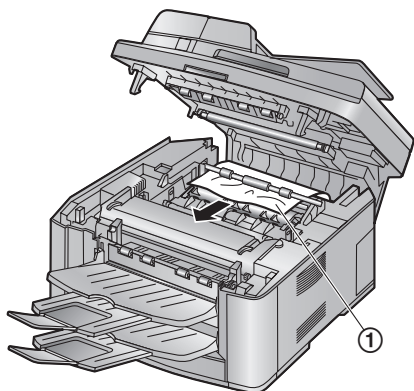
Вариант 1:

Если бумага для печати замялась вблизи барабана с тонером:

1. Полностью выдвиньте входной лоток для бумаги.
2. Извлеките замятую бумагу (①), осторожно потянув ее вверх.



Извлеките замятую бумагу (①), осторожно потянув ее влево.

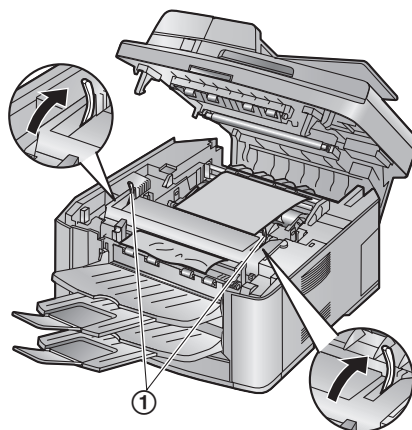


3. Вставьте входной лоток для бумаги в аппарат.

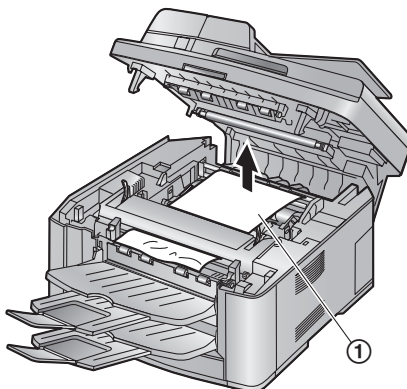
Вариант 2:

Если бумага для печати замялась вблизи нагревателя:

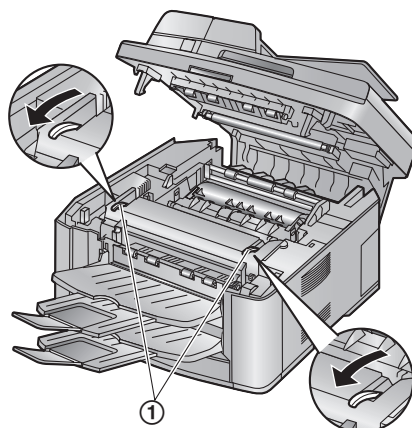
1. Поднимайте оба зеленых рычага (①) до их остановки.



2. Извлеките замятую бумагу (①), осторожно потянув ее вверх.



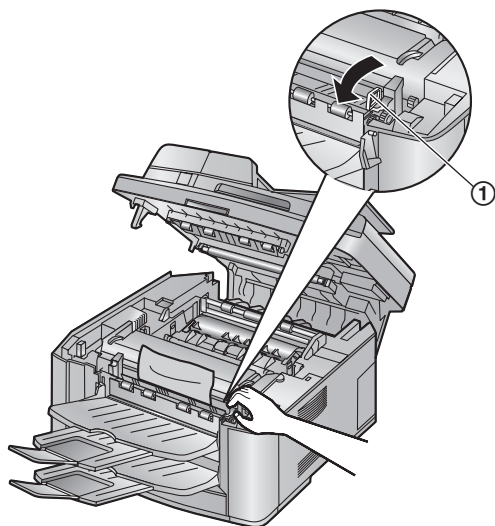
3. Протолкните зеленые рычаги (①) назад в первоначальное положение.



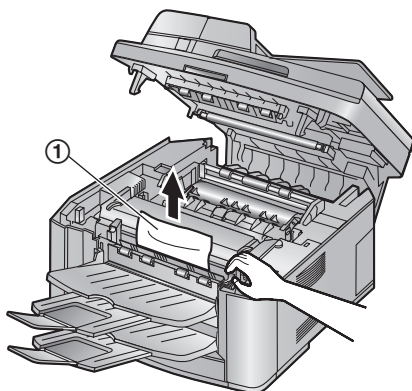
Вариант 3:

Если бумага для печати замялась вблизи выходного лотка:

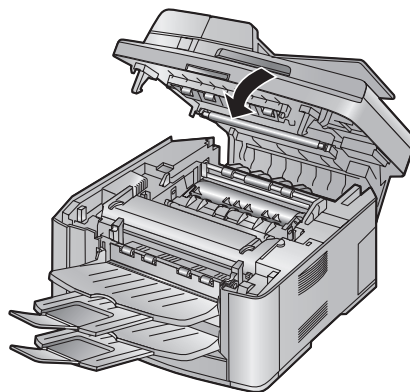
1. Потяните и удержите рычаг (①), чтобы освободить замятую бумагу.



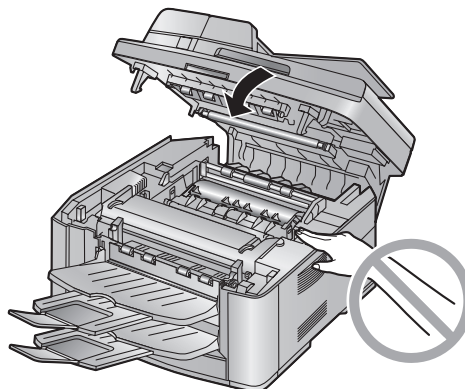
2. Извлеките замятую бумагу (①), осторожно потянув ее вверх.



3. Закройте верхнюю крышку вплоть до фиксации.

**Осторожно:**

- Во избежание травм не кладите руки под верхнюю крышку.

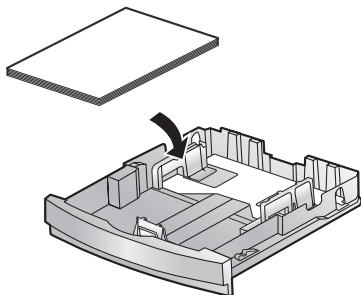


9.5.2 Если бумага для печати подается в аппарат неправильно

На дисплее появляется следующее сообщение.

ПРОВ. ЗАХВ. БУМ.
ВХ ЛОТОК #1

- 1 Полностью выдвиньте входной лоток, а затем удалите бумагу для печати и распрямите ее.
- 2 Загрузите бумагу для печати еще раз.



- 3 Вставьте входной лоток для бумаги в аппарат.

Примечание:

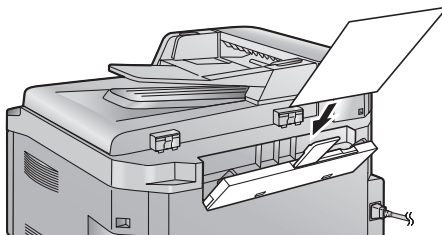
- Если сообщение об ошибке по-прежнему отображается, проверьте характеристики бумаги для печати и вставьте ее еще раз. Подробнее см. стр. 18.

9.5.3 Если бумага для печати, загруженная в многоцелевой входной лоток не подается в аппарат правильно

На дисплее появляется следующее сообщение.

ПРОВ. ЗАХВ. БУМ.
ВХ ЛОТОК #2

- 1 Извлеките бумагу для печати.
- 2 Вставьте бумагу для печати еще раз.



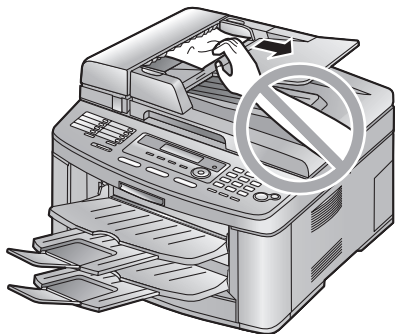
Примечание:

- Если сообщение об ошибке по-прежнему отображается, проверьте характеристики бумаги для печати и вставьте ее еще раз. Подробнее см. стр. 20.

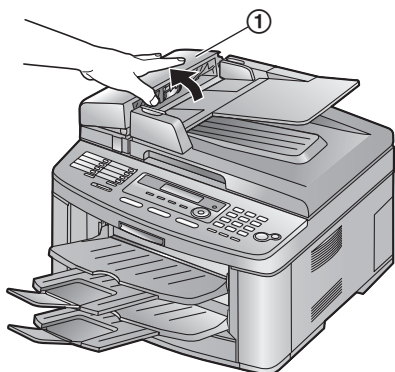
9.6 Замятия документов (автоматический податчик документов)

Осторожно:

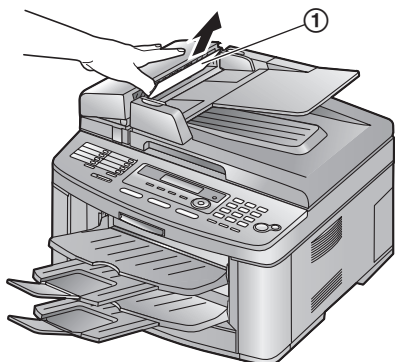
- Не пытайтесь с силой вытащить замятый документ, не открывая крышку АПД.



- 1 Крепко удерживая крышку АПД (①), поднимите и откройте ее.

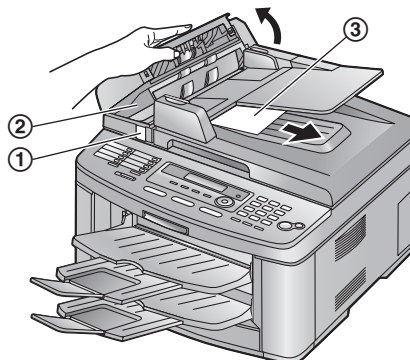


- 2 Если замятие документа произошло вблизи места входа документов:
Осторожно удалите замятый документ (①).

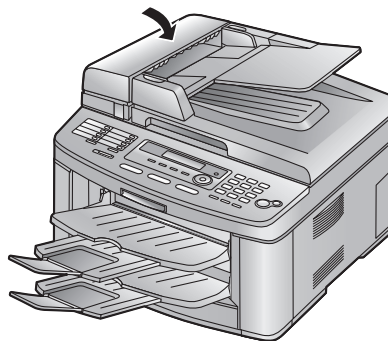


Если замятие документа произошло вблизи места выхода документов:

Нажмите кнопку освобождения крышки АПД (①) и откройте крышку АПД (②).
Осторожно удалите замятый документ (③).



- 3 Закройте крышку АПД.



9.7 Чистка белой пластины и стекла

Прочистите белую пластину и стекла, если черная линия, белая линия или грязные разводы появляются на:

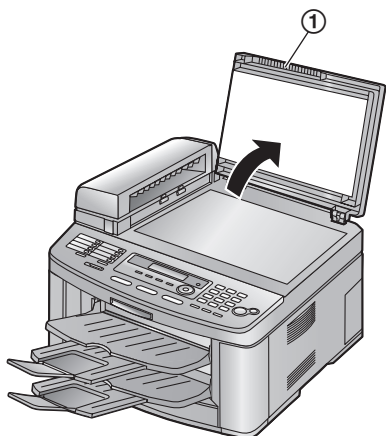
- бумаге для печати,
- оригинальном документе,
- данных, сканированных компьютером, или
- факсимильном документе, полученном вашим абонентом.

Осторожно:

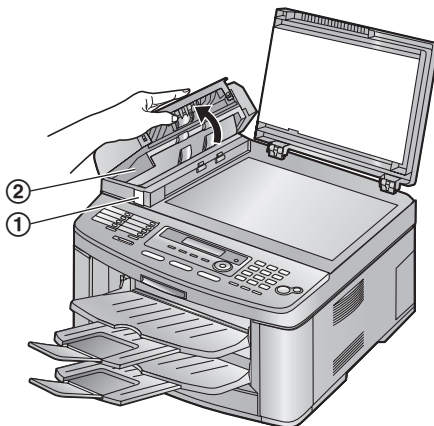
- Будьте осторожны при обращении с барабаном и тонером. Подробнее о мерах предосторожности при обращении с барабаном см. стр. 80.
- Не чистите аппарат изнутри бумажными материалами (например, бумажными полотенцами или салфетками).

9.7.1 Белая пластина и стекла сканера

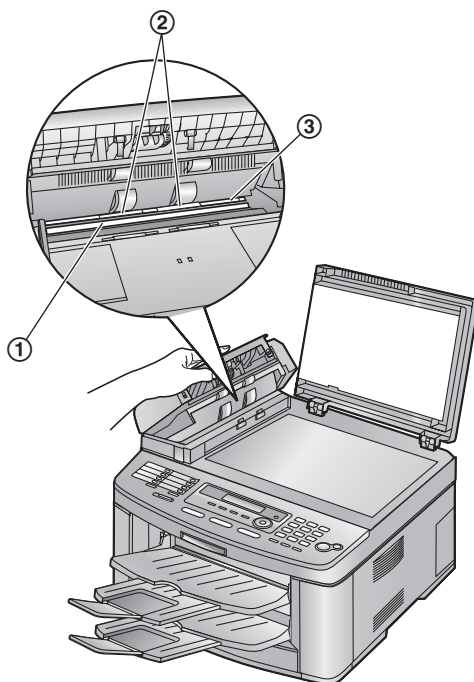
- 1 Отсоедините сетевой шнур.
- 2 Откройте крышку для документов (1).



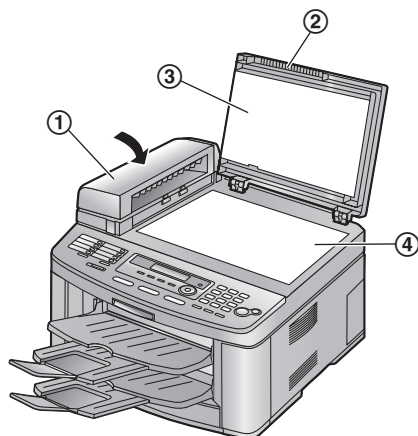
- 3 Нажмите кнопку освобождения крышки АПД (1) и откройте крышку АПД (2).



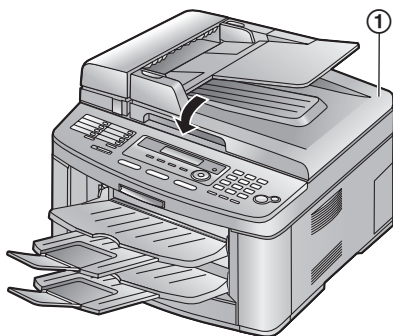
- 4 Прочистите стекло сканера (1), и обратную сторону белого листа крышки (2) и вокруг него (3) сухой и мягкой тканью.
 - Во избежание повреждения белого листа крышки прочищайте его осторожно.



- 5 Закройте крышку АПД (1), а затем удерживая крышку для документов (2), прочистите белую пластину (3) и стекло сканера (4).



- 6 Закройте крышку для документов (1).

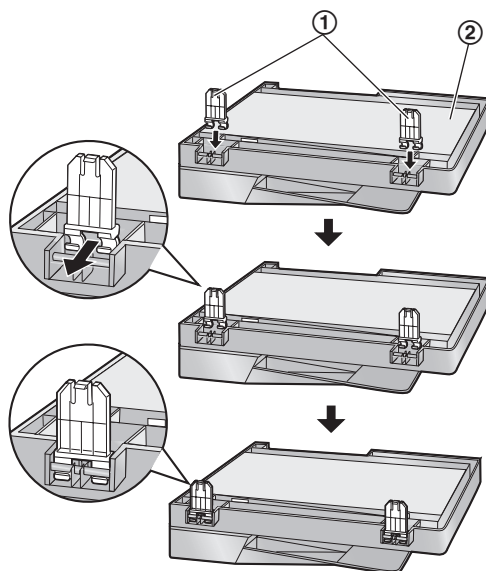


- 7 Подсоедините сетевой шнур на место.

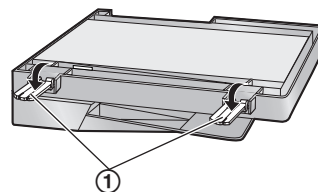
Если крышка для документов отходит от аппарата

1. Прикрепите петли (1) к крышке для документов (2).

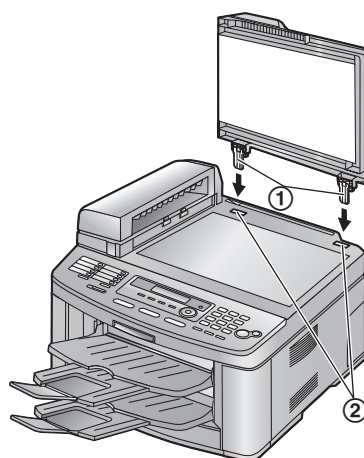
- Убедитесь в правильности направления вставки. В противном случае петли не удастся вставить в прорези на шаге 3.



2. Опустите петли (1).



3. Вставьте петли (1) в прорези (2) аппарата.



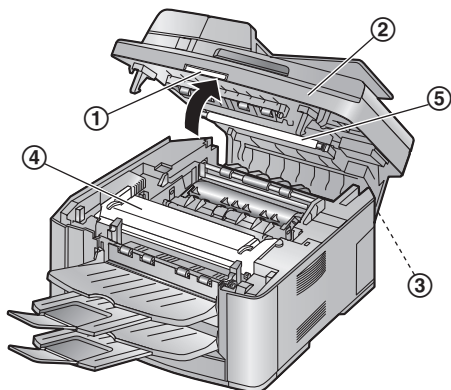
4. Закройте крышку для документов.

9.7.2 Нижнее стекло

- 1 Отсоедините сетевой шнур.
- 2 Поднимите рычаг освобождения крышки (1) и откройте верхнюю крышку (2).

Важно:

- Прежде чем открыть верхнюю крышку, закройте многоцелевой входной лоток (3).

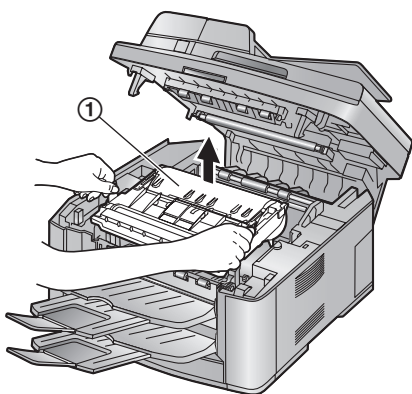


Осторожно:
Нагреватель (4) становится горячим.
Не прикасайтесь к нему.

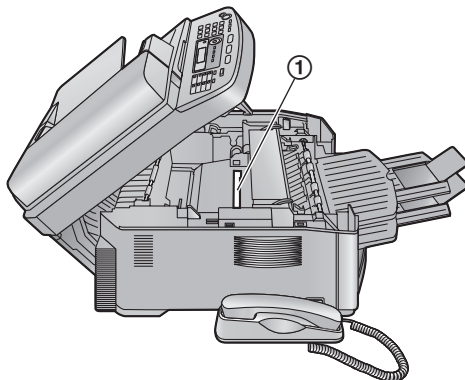
Примечание:

- Не прикасайтесь к ролику передачи (5).

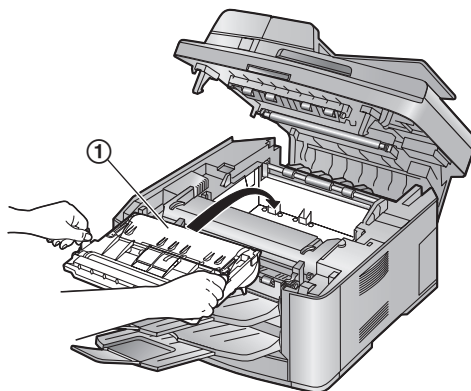
- 3 Извлеките барабан с тонером (1), держа его за выступы.



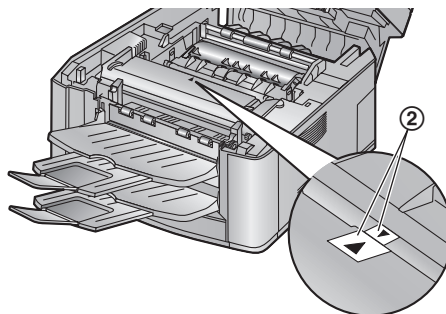
- 4 Протрите нижнее стекло (1) мягкой и сухой тканью.



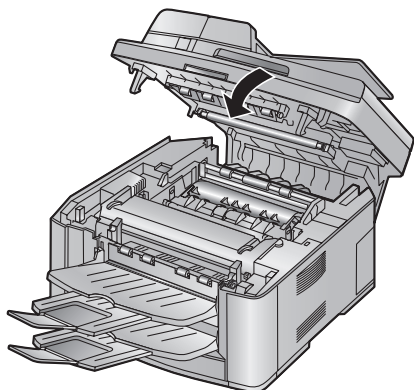
- 5 Вставьте на место барабан с тонером (1), держа его за выступы.



- Чтобы проверить правильность установки блока тонер-картриджа и барабана, убедитесь в том, что треугольники (2) совпадают.



- 6 Закройте верхнюю крышку вплоть до фиксации.



Осторожно:

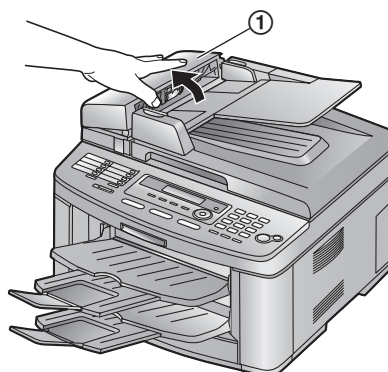
- Во избежание травм не кладите руки под верхнюю крышку.

- 7 Подсоедините сетевой шнур на место.

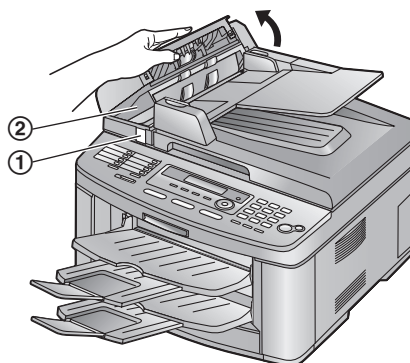
9.8 Чистка роликов податчика документов

Чистите ролики при частых сбоях подачи документа или бумаги для печати.

- 1 Отсоедините сетевой шнур.
- 2 Крепко удерживая крышку АПД (1), поднимите и откройте ее.



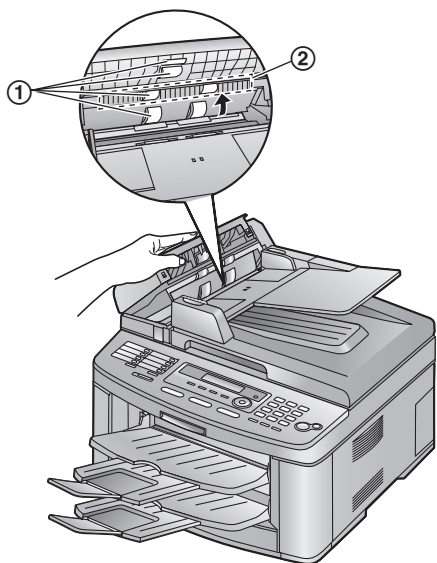
- 3 Нажмите кнопку освобождения крышки АПД (1) и откройте крышку АПД (2).



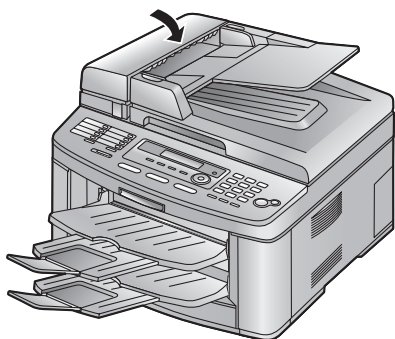
- 4 Прочистите ролики податчика документов (1) тканью, смоченной изопропиловым спиртом, и дайте всем частям полностью высохнуть.

9. Справка

- Чистите ролики в направлении стрелки так, чтобы разрядная щетка (2) не была вытащена.



- 5** Закройте крышку АПД.

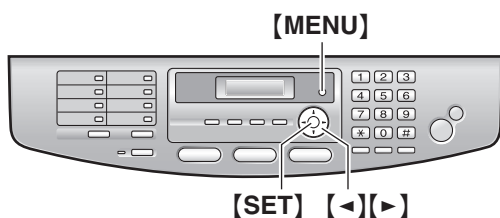


- 6** Подсоедините сетевой шнур на место.

10.1 Списки и отчеты

Вы можете распечатывать следующие перечни и отчеты.

- “**СПИСОК УСТАНОВОК**”:
Содержит текущие установки функций программирования (от стр. 62 до стр. 69).
- “**ПЕРЕЧЕНЬ ТЕЛ.**”:
Содержит имена и номера, которые хранятся в памяти однокнопочного набора или в телефонном справочнике набора.
- “**ОБЩИЙ ОТЧЕТ**”:
Содержит записи о передаче и приеме факсов. Этот отчет может распечатываться автоматически после каждых 30 сеансов факсимильной связи (функция #402 на стр. 65).
- “**СПИСОК РАССЫЛКИ**”:
Содержит имена и телефонные номера, которые хранятся в памяти рассылки (стр. 36).
- “**ТЕСТ ПРИНТЕРА**”:
Позволяет оценить качество печати аппарата. Если на распечатке теста видны грязные разводы, размытые точки или линии, прочистите аппарат внутри (стр. 88, 91). Если качество печати остается низким, замените тонер-картридж и барабан.
- “**СПИСОК ВЫЗЫВ АБОН.**”:
Сохраняет запись для последних 30 различных вызывавших абонентов, если вы подписаны на услугу идентификации вызывающих абонентов. Чтобы автоматически распечатывать отчет после каждых 30 новых вызовов, включите функцию #216 (стр. 63).



- 1 Нажимайте **[MENU]** до отображения “**ПЕЧАТЬ ОТЧЕТА**”.
- 2 Нажимайте **[<]** или **[>]** для отображения нужного пункта.
- 3 Нажмите **[SET]** для начала печати.
- 4 Нажмите **[MENU]**.

10.2 Технические характеристики

■ **Тип телефонной линии:**

линии АТС общего пользования

■ **Размеры документа:**

макс. 216 мм (мм) в ширину, макс. 600 мм (мм) в длину

■ **Ширина сканирования:**

208 мм (мм)

■ **Ширина печати:**

Letter/Legal: 208 мм (мм)

A4: 202 мм (мм)

■ **Время передачи*1:**

Приблизительно 4 сек/стр. (передача из памяти ECM-MMR)²

■ **Плотность сканирования:**

Разрешение факса:

по горизонтали: 8 точек (pels) /мм (мм)

по вертикали: 3,85 линии/мм (мм) при стандартном разрешении,

7,7 линии/мм (мм) при четком/фото разрешении,

15,4 линии/мм (мм) при сверхчетком разрешении

Разрешение копирования:

до 600 × 600 точ./дюйм (dpi)

Разрешение сканирования:

до 600 × 1 200 точ./дюйм (dpi) (оптическое)

до 9 600 × 9 600 точ./дюйм (dpi) (интерполированное)

■ **Фото разрешение:**

64 уровня

■ **Тип сканера:**

Цветной контактный сенсор изображений

■ **Тип принтера:**

Лазерный принтер

■ **Система сжатия данных:**

модифицированная Хаффмана (MH),
модифицированная READ (MR), двойная
модифицированная READ (MMR)

■ **Скорость модема:**

33 600 / 31 200 / 28 800 / 26 400 / 24 000 / 21 600 /
19 200 / 16 800 / 14 400 / 12 000 / 9 600 / 7 200 / 4 800 /
2 400 бит/сек (bps); автоматическое снижение

■ **Условия окружающей среды:**

10 °C – 32,5 °C, 20 % – 80 % относительной влажности

■ **Габариты:**

приблиз. высота 318 мм (мм) × ширина 440 мм (мм)
× глубина 445 мм (мм)

■ **Масса (вес):**

приблизительно 16 кг (kg)

■ **Потребляемая мощность:**

в режиме ожидания: приближ. 9,5 Вт (W)

Предварительный нагрев: приближ. 70 Вт (W)

Копирование: приближ. 430 Вт (W)

Максимально: приближ. 900 Вт (W) (при включенной лампе нагревателя)

■ **Источник питания:**

220–240 В (V) переменного тока, 50/60 Гц (Hz)

■ **Емкость памяти**

(для работы и сохранения информации):

32 Мбайта (MB)

■ **Емкость памяти факса:**

Всего: 2 Мбайта

Приблизительно 170 страниц при приеме в память

Приблизительно 150 страниц при передаче из памяти

(на основе Испытательной схемы ITU-T №1 в стандартном разрешении.)

■ **Параметры лазерных диодов:**

Мощность лазера: максимально 5 мВт (mW)

Длина волны: 760 нм (nm) – 800 нм (nm)

Длительность эмиссии: постоянная

■ **Скорость печати:**

Приблиз. 18 страниц в минуту

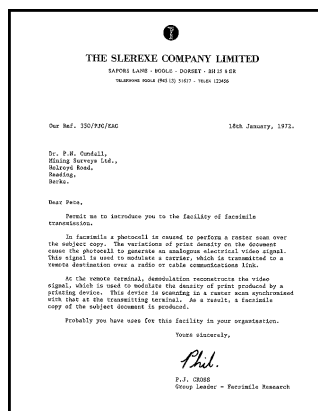
■ **Разрешение печати:**

600 × 600 точ./дюйм (dpi)

*1 Скорость передачи зависит от содержания страниц, разрешения, состояния телефонной линии и возможностей аппарата абонента.

*2 Скорость передачи основана на Испытательной схеме ITU-T №1. Если скорость аппарата абонента ниже, чем скорость данного аппарата, время передачи может увеличиться.

Испытательная схема ITU-T №1



Примечание:

- Конструкция и технические характеристики могут быть изменены без уведомления.
- Рисунки и иллюстрации в настоящей инструкции могут незначительно отличаться от реальной продукции.

Технические характеристики бумаги для печати

Формат бумаги для печати:

A4: 210 мм (мм) × 297 мм (мм)

Letter: 216 мм (мм) × 279 мм (мм)

Legal: 216 мм (мм) × 356 мм (мм)

Формат конвертов:

#10: 105 мм (мм) × 241 мм (мм)

DL: 110 мм (мм) × 220 мм (мм)

Плотность бумаги для печати:

от 60 г/м² (g/m²) до 90 г/м² (g/m²)

Замечание о бумаге для печати:

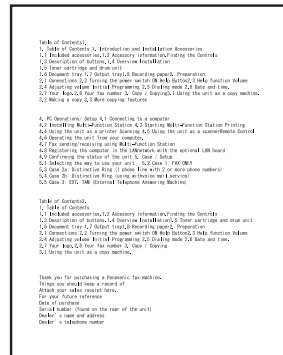
- До приобретения больших партий рекомендуется проверять бумагу (особенно ее специальные форматы и типы) в аппарате.
- Не используйте бумагу следующих типов:
 - Бумагу, содержащую более 20 % хлопка и/или волокна (например, бумагу для фирменных бланков или бумагу для резюме)
 - Очень гладкую, лощеную бумагу или бумагу с выраженной текстурой
 - Бумагу с поверхностным покрытием, поврежденную или мятую бумагу
 - Бумагу, к которой прикреплены посторонние объекты (например, ярлыки или скрепки)
 - Бумагу, содержащую бумажную и другую пыль, или бумагу с масляными пятнами
 - Бумагу, которая может плавиться, испаряться, терять цвет, выгорать или выделять ядовитые испарения при температуре около 200 °C (например, веленевую бумагу). Эти материалы могут попасть на ролик нагревателя и вызвать его повреждение.
 - Влажную бумагу
 - Бумагу для струйных принтеров
- На бумаге некоторых типов можно печатать только с одной стороны. При низком качестве печати или неполадках подачи попытайтесь печатать на другой стороне бумаги.
- Для обеспечения бесперебойной подачи и высокого качества печати рекомендуется использовать длиннозернистую бумагу.
- Не используйте бумагу различных типов или различной плотности одновременно. Это может вызвать замятие бумаги.
- Избегайте двусторонней печати.
- Не используйте бумагу, напечатанную на данном аппарате, для двусторонней печати на других копиях или принтерах. Это может вызвать замятие бумаги.
- Во избежание скручивания не открывайте пачку бумаги до начала ее использования. Храните неиспользованную бумагу в оригинальной упаковке в сухом прохладном месте.

Срок службы тонера

Срок службы тонера зависит от содержания принимаемых, копируемых или распечатываемых документов. Ниже приведено приблизительное соотношение между степенью заполнения и сроком службы тонера, предназначенное для замены тонер-картриджа (модель № KX-FA85A/FA87A). Срок службы зависит от реальных условий эксплуатации.

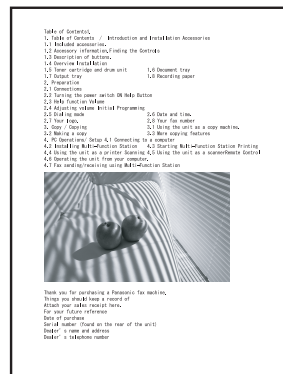
Заполнение 5 %

Можно напечатать примерно 2 500 листов формата бумаги A4.



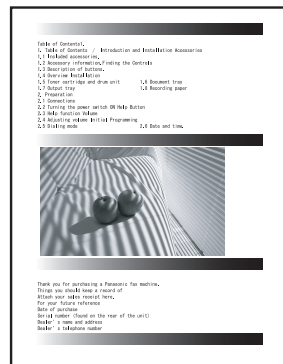
Заполнение 10 %

Можно напечатать примерно 1 250 листов формата бумаги A4.



Заполнение 15 %

Можно напечатать примерно 800 листов формата бумаги A4.



10. Общая информация

Примечание:

- Степень заполнения зависит от плотности, толщины и размера знаков.
- При включении режима экономии тонера срок службы тонер-картриджа увеличивается примерно на 40%.

Срок службы барабана

Модуль барабана относится к расходным материалам и требует регулярной замены. Фактический срок службы барабана определяется рядом факторов: температурой, влажностью, типом бумаги, а также тем, сколько тонера расходуется для определенного числа страниц в одном задании печати. Расчетный срок службы барабана составляет около 10 000 листов. Фактическое число листов, которое может напечатать барабан, может существенно отличаться от расчетного. Поскольку многие факторы, определяющие фактический срок службы барабана, невозможно предугадать, мы не можем гарантировать минимальное число листов, которое будет напечатано барабаном.

10.3 Регистрация пользователя

Для вашего сведения

Дата покупки
Серийный номер (указан на задней стенке аппарата)
Название и адрес компании-дилера
Телефон компании-дилера

Место для товарного чека.

--

11.1 Предметный указатель

- # #101 Дата и время: 25
- #102 Ваш логотип: 26
- #103 Телефонный номер вашего факса: 28
- #110 Язык: 62
- #120 Режим набора номера: 23, 62
- #121 Время флэш: 62
- #145 Контрастность ЖК-дисплея: 63
- #161 Мелодия звонка: 63
- #210 Число звонков факса: 63
- #216 Автоматический список идентификаторов вызывавших абонентов: 63
- #380 Формат бумаги во входном лотке для бумаги: 63
- #401 Отчет об отправке: 32, 65
- #402 Автоматический общий отчет: 33, 65
- #403 Энергосбережение: 63
- #411 Режим международной связи: 65
- #412 Отложенная отправка: 66
- #413 Выбор ESM: 66
- #416 Тон соединения: 66
- #432 Автоуменьшение: 67
- #434 Код включения факса: 67
- #437 Предупреждение о приеме в память: 68
- #438 Удобный прием: 68
- #441 Настройка выходного лотка для факсимильных документов: 68
- #442 Настройка приема ПК-факсов: 68
- #459 Установка функций факса по умолчанию: 68
- #461 Разрешение копирования по умолчанию: 69
- #462 Сохранение контрастности: 64
- #463 Режим работы по умолчанию: 64
- #464 Таймер режима: 64
- #466 Настройка выходного лотка для копирования: 69
- #482 Экономия тонера: 64
- A** Автоматический податчик документов: 31, 47
- Автоответчик: 40
- Автоуменьшение (функция #432): 67
- Аксессуары
 - Выходной лоток: 16
 - Лоток для документов: 15
- Б** Барабан: 13, 80
- Бумага для печати: 18
- Быстрое сканирование: 32
- В** Время флэш (функция #121): 62
- Выбор ESM (функция #413): 66
- Выбор языка (функция #110): 62
- Г** Громкость: 24
- Групповая рассылка: 36
- Д** Дата и время (функция #101): 25
- Дисплей
 - Контрастность (функция #145): 63
 - Сообщения об ошибках: 71
- Дополнительная телефонная трубка: 10
- Дополнительный телефон: 39
- З** Запрет на прием нежелаемых факсов: 41
- Застревание
 - Бумаги для печати: 83
 - Документа: 87
- И** Идентификация вызывающего абонента
 - Обратный вызов: 43
 - Сохранение: 44
- К** Код включения факса (функция #434): 67
- Конверт: 55
- Копирование: 47
- Сортировка: 49
- Увеличение: 49
- Уменьшение: 49
- Л** Логотип (функция #102): 26
- М** Мелодия звонка (функция #161): 24, 63
- Н** Наклейка: 54
- Настройка выходного лотка
 - Копирование (функция #466): 69
 - Факс (функция #441): 68
- Настройка приема ПК-факсов (функция #442): 68
- О** Общий отчет (функция #402): 33, 65
- Однокнопочный набор номера
 - Отправка факсов: 35
 - Сохранение: 29
- Основные функции: 62
- Отложенная передача (функция #412): 66
- Отправка факсов
 - Телефонный справочник: 35
 - Вручную: 31
 - Из памяти: 32
 - Однокнопочный набор номера: 35
 - Рассылка: 37
- Отчет подтверждения (функция #401): 32, 65
- Отчеты
 - Идентификатор номера звонящего абонента: 63, 93
 - Общий отчет: 33, 93
 - Отправка рассылки: 37
 - Перебой в сети электропитания: 78
 - Подтверждение: 32, 65

- Программирование рассылки: 93
- Телефонный номер: 93
- Тест принтера: 93
- Установка: 93
- П** Перебой в сети питания: 78
- Повторный набор: 32, 35
- Получение факсов
 - Автоматически: 38
 - Вручную: 38
- Предупреждение о приеме в память (функция #437): 68
- Программирование: 61
- Программное обеспечение Multi-Function Station
 - Активизация: 53
 - Установка: 51
- Прозрачная пленка: 54
- Р** Размер документа: 33
- Разрешающая способность: 32, 48
- Разрешение копирования по умолчанию (функция #461): 69
- Режим международной связи (функция #411): 65
- Режим набора номера (функция #120): 23, 62
- Режим работы по умолчанию (функция #463): 64
- Режим ТЕЛЕФОН: 38
- Режим ФАКС: 38
- С** Сброс функций факса (функция #459): 68
- Соединения: 22
- Сообщения об ошибках: 70, 71
- Сохранение
 - Телефонный справочник: 29
 - Рассылка: 36
 - Сенсорный набор номера: 29
- Сохранение контрастности (функция #462): 64
- Список идентификации абонентов (функция #216): 43, 63, 93
- Справка: 24
- Срок службы барабана: 96
- Срок службы тонера: 95
- Стекло сканера: 33, 48
- Т** Таблица знаков: 26
- Таймер режима (функция #464): 64
- Телефонный номер факса (функция #103): 28
- Телефонный справочник: 29
 - Отправка факсов: 35
 - Сохранение: 29
- Тонер-картридж
 - Замена: 80
 - Установка: 13
- Тон соединения (функция #416): 66
- У** Удобный прием (функция #438): 68
- Установка факса по умолчанию (функция #459): 68
- Ф** Формат бумаги
 - Входной лоток для бумаги (функция #380): 63
 - Формат бумаги для печати: 95
 - Функции копирования: 69
 - Функции факса: 65
- Ч** Число звонков факса (функция #210): 63
- Чистка: 88, 91
- Э** Экономия тонера (функция #482): 15, 64
- Энергосбережение (функция #403): 63

Телефон службы поддержки клиентов: (495) 725-05-65

Панасоник Коммуникейшнс Ко., Лтд.

1-62, 4-чоме, Миношима, Хаката-ку, Фукуока 812-8531, Япония

Panasonic Communications Co., Ltd.

1-62, 4-chome, Minoshima, Hakata-ku, Fukuoka 812-8531, Japan



FLB813RU