

Panasonic®

Operating Instructions
Инструкция по эксплуатации
Інструкція з експлуатації
Пайдалану нұсқаулары

Rechargeable Shaver
Электробритва с возможностью работы от аккумулятора
Бритва з можливістю роботи від акумулятора
Акумулятормен жұмыс істеу мүмкіндігі бар электр ұстара

Model No.
Модель № ES-RW30
Модель №
Үлгі №

English	2
Русский	7
Українська	12
Қазақша	18

Before operating this unit, please read these instructions completely and save them for future use.
Прежде чем использовать этот прибор, внимательно прочитайте данные инструкции и сохраните их для дальнейшего использования.
Перш ніж починати користуватись цим приладом, уважно прочитайте дані інструкції та збережіть їх для подальшого використання.
Осы құралды пайдаланар алдында осы нұсқауларды мұқият оқып шығыңыз және оларды болашақта қолдануға сақтап қойыңыз.



Important

► Before use

This WET/DRY shaver can be used for wet shaving with shaving lather or for dry shaving. You can use this watertight shaver in the shower and clean it in water. The following is the symbol of Wet shaver. The symbol means that the hand-held part may be used in a bath or shower.



Treat yourself to wet lather shaves for at least three weeks and notice the difference. Your Panasonic WET/DRY shaver requires a little time to get used to because your skin and beard need about a month to adjust to any new shaving method.

► Using the shaver

Caution - The outer foil is very thin and can be damaged if not used correctly. Check that the foil is not damaged before using the shaver. Do not use the shaver if the foil etc. is damaged as you will cut your skin.

► Charging the shaver

Do not use any charging adaptor other than one specifically designed for this model (RE7-52). Plug in the adaptor into a household outlet where there is no moisture and handle it with dry hands. The shaver may become warm during use and charging. However, this is not a malfunction. Do not charge the shaver where it will be exposed to direct sunlight or other heat sources.

Adequate ambient temperature for charging is 0-35 °C.

The supply cord cannot be replaced. If the cord is damaged, the appliance should be scrapped.

► Cleaning the shaver

Warning - Remove the shaver from the charging adaptor before cleaning it to prevent electric shock.

If you clean the shaver with water, do not use salt water or hot water. Do not soak the shaver in water for a long period of time. Wipe it with a cloth dampened with soapy water. Do not use thinner, benzine or alcohol.

► Storing the shaver

Remove the shaver from the charging adaptor when storing it.

This appliance is not intended for use by persons (including children) with reduced physical, sensory or mental capabilities, or lack of experience and knowledge, unless they have been given supervision or instruction concerning use of the appliance by a person responsible for their safety. Children should be supervised to ensure that they do not play with the appliance. Keep these operating instructions in a safe place.

SPECIFICATIONS

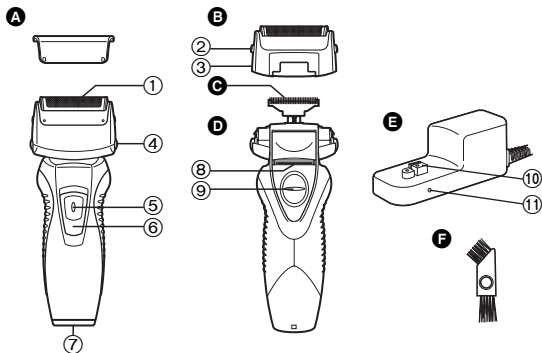
Power source: See the name plate on the product.

Motor voltage: 1.2 V DC

Charging time: 8 hours

This product is intended for household use only.

Parts identification



- A** Protective cap
- B** Outer foil section
 - ① System outer foil
 - ② System outer foil release buttons
 - ③ Foil frame
- C** Inner blades
- D** Main body
 - ④ Foil frame release buttons
 - ⑤ Switch lock button
 - ⑥ OFF/ON switch
 - ⑦ Appliance socket
 - ⑧ Trimmer
 - ⑨ Trimmer handle
- E** Charging adaptor (RE7-52)
 - ⑩ Charging plug
 - ⑪ Charge indicator lamp
- F** Cleaning brush

Charge

Charging

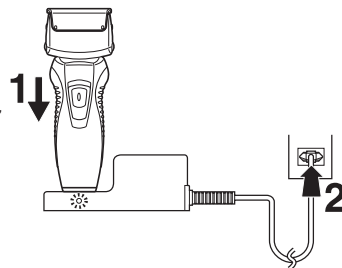
Perform the following steps to charge the shaver if it seems to lose the speed.

You can fully charge the shaver in 8 hours.

- A full charge will supply enough power for approx. 7 shaves of 3 minutes each.

1 Turn off the shaver and insert it in the charging adaptor as illustrated.

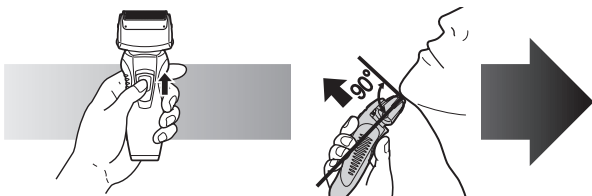
2 Plug in the adaptor into a household outlet.



- The charge indicator lamp glows and stays on until the shaver is removed from the charging adaptor.

Shave

Using the shaver



- 1** Depress the switch lock button and slide the OFF/ON switch upwards.
- 2** Hold the shaver as illustrated above and shave.

- Start out shaving by applying gentle pressure to your face. Stretch your skin with your free hand and move the shaver back and forth in the direction of your beard. You may gently increase the amount of pressure as your skin becomes accustomed to this shaver. Applying excessive pressure does not provide a closer shave.

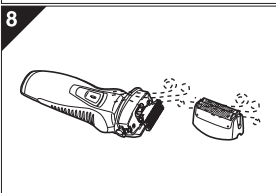
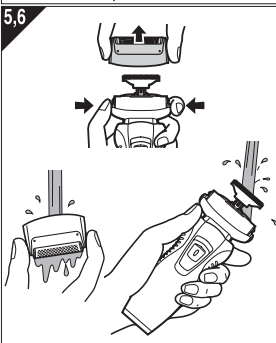
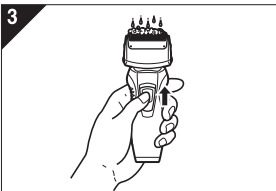
► Using the trimmer

Slide the trimmer handle up. Place at a right angle to your skin and move downwards to trim your sideburns.



Clean

Cleaning

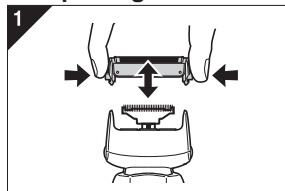


1. Remove the shaver from the charging adaptor.
2. Apply some hand soap and some water to the outer foil.
3. Turn the shaver on.
4. Turn the shaver off after 10-20 seconds.
5. Remove the outer foil section and turn the shaver on.
6. Clean the shaver and the outer foil section with running water.
7. Wipe off any drops of water with a dry cloth.
8. Dry the outer foil section and the shaver completely.
9. Attach the outer foil section to the shaver.

Replacing the outer foil and the inner blades

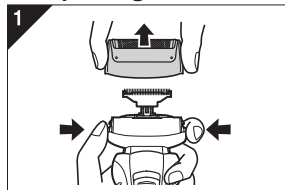
system outer foil	once every year
inner blade	once every two years

► Replacing the outer foil

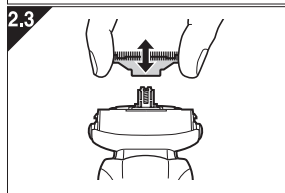


1. Press the system outer foil release buttons and lift the system outer foil upwards as illustrated.
2. Insert the system outer foil by pushing it downwards until it clicks.

► Replacing the inner blades

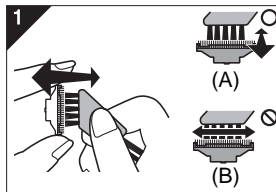


1. Press the foil frame release buttons and lift the outer foil section upwards as illustrated.
2. Remove the inner blades one at a time as illustrated.
 - Do not touch the edges (metal parts) of the inner blades to prevent injury to your hand.



3. Insert the inner blades one at a time until they click as illustrated.

Cleaning with the brush

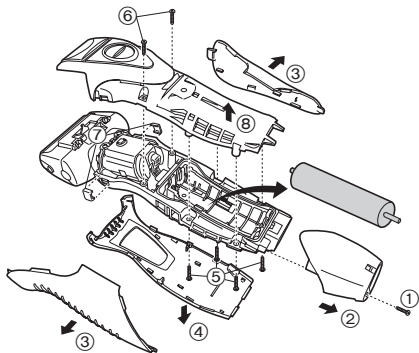


1. Clean the inner blades using the short brush by moving it in direction (A). Clean the outer foil, the shaver body and the trimmer using the long brush.
 - Do not move the short brush in direction (B) as it will damage the inner blades and affect their sharpness.
 - Do not use the short brush to clean the outer foil.

Removing the built-in rechargeable battery

Remove the built-in rechargeable battery before disposing of the shaver. Please make sure that the battery is disposed of at an officially designated location if there is one. Do not dismantle or replace the battery so that you can use the shaver again. This could cause fire or an electric shock. Replace it at an authorized service center.

- Remove the shaver from the charging adaptor when removing the battery.
- Perform steps ① to ⑥ and lift the battery, and then remove it.



For environmental protection and recycling of materials

This shaver contains a Nickel-Metal Hydride battery. Please make sure that the battery is disposed of at an officially assigned location, if there is one in your country.

Важная информация

► Перед началом эксплуатации

Данная электробритва может использоваться как для сухого бритья, так и для влажного бритья с пеной. Бритвой можно пользоваться в душе, после бритья ее необходимо промыть водой. Знак, приведенный ниже, представляет собой символ влажного бритья. Он означает, что ручная часть данного бритвенного станка может использоваться в ванной или в душе.



Попробуйте использовать влажное бритье с применением пены в течение не менее трех недель и вы заметите, насколько лучше вы стали выглядеть. Потребуется некоторое время для того, чтобы привыкнуть к бритве Панасоник для влажного/сухого бритья, поскольку вашей коже и волосяному покрову всегда требуется приблизительно один месяц, чтобы привыкнуть к любому новому методу бритья.

► Как пользоваться бритвой

Внимание - Сетка - очень тонкая металлическая деталь, которая может быть повреждена при неправильном использовании бритвы. Перед началом бритья убедитесь, что сетка не повреждена. Если она повреждена, бритвой пользоваться нельзя, так как при этом можно порезаться.

► Зарядка бритвы

Используйте только адаптер для зарядки, специально разработанный для данной модели (RE7-52). Вставьте адаптер в бытовую розетку. Убедитесь в отсутствии влаги и не прикасайтесь к нему мокрыми руками. Во время зарядки бритва может нагреваться. Это не является признаком неисправности. Не заряжайте бритву в месте воздействия прямых солнечных лучей, а также возле других источников тепла.

Мы рекомендуем выполнять зарядку при температуре 0 - 35 °С. Шнур питания не подлежит замене. Если шнур поврежден, прибор необходимо утилизировать.

► Очистка бритвы

Предупреждение - Перед началом очистки бритвы снимите ее с адаптера для зарядки, чтобы избежать удара электрическим током.

При очистке бритвы водой не используйте соленую или горячую воду. Не оставляйте бритву в воде на долгое время. Очистка бритвы выполняется куском мягкой ткани, смоченным в мыльной воде. Не применяйте растворитель, бензин или спирт.

► Хранение бритвы

При хранении бритвы, снимайте ее с адаптера для зарядки. Этот прибор не предназначен для использования людьми (включая детей) с ограниченными физическими, сенсорными или умственными способностями или лицами без соответствующих знаний и опыта. Использование прибора такими людьми допускается только под наблюдением лица, отвечающего за их безопасность. Необходимо следить, чтобы дети не играли с прибором. Храните эту инструкцию по эксплуатации в безопасном месте.

СПЕЦИФИКАЦИИ

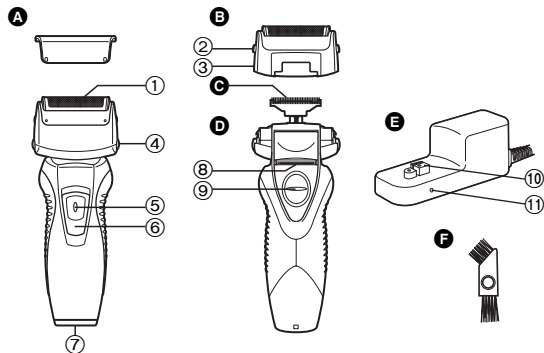
Источник питания: См. табличку номиналов на изделии.

Рабочее напряжение электродвигателя: 1,2 В постоянного тока

Время зарядки: 8 часов

Данное устройство предназначено только для домашнего использования.

Детали электробритвы



- | | |
|---|--|
| A Защитная крышка | 5 Кнопка блокировки от случайного включения |
| B Бритвенная головка | 6 Выключатель |
| 1 Сеточная система | 7 Разъем |
| 2 Кнопки для снятия сеток | 8 Триммер |
| 3 Рамка для крепления сеток | 9 Переключатель триммера |
| C Внутренние лезвия | E Адаптер для зарядки (RE7-52) |
| D Корпус бритвы | 10 Зарядный разъем |
| 4 Кнопки для снятия бритвенной головки | 11 Индикатор режима зарядки |
| | F Чистящая щеточка |

Зарядка

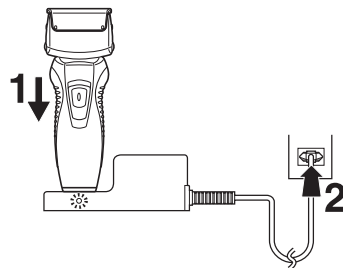
Зарядка

Если бритва стала медленнее работать, выполните следующие шаги для ее зарядки.

Бритва полностью заряжается за 8 часов.

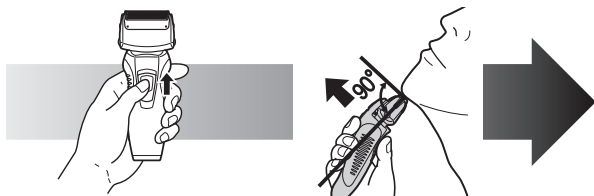
- Полного заряда батареи хватает приблизительно на 7 сеансов бритья по 3 минуты.

- 1** Выключите бритву и установите ее на адаптер для зарядки, как показано на рисунке.
- 2** Вставьте адаптер в розетку электрической сети.



- Индикатор заряда светится и остается включенным, пока бритва не снята с адаптера для зарядки.

Как пользоваться бритвой



1 Нажимая на кнопку-блокиратор на выключателе, передвиньте его вверх.

2 В процессе бритья держите бритву, как показано на рисунке выше.

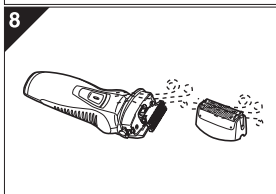
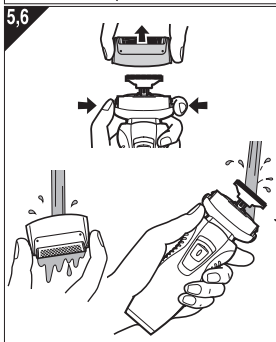
• Начните бритье, слегка надавливая бритвой на кожу лица. Натягивая кожу свободной рукой, перемещайте бритву возвратно-поступательными движениями по направлению роста волос. При привыкании кожи лица к такому способу бритья можно немного увеличить давление бритвы. Чрезмерное давление бритвы не повышает качество бритья.

► **Использование триммера**

Продвиньте переключатель триммера вверх. Удерживая триммер под прямым углом к коже, движениями сверху вниз подравнивайте волосы на висках.



Очистка

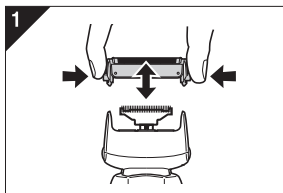


1. Снимите бритву с адаптера для зарядки.
2. Намочите сетку и нанесите на нее немного мыла.
3. Включите бритву.
4. Отключите бритву через 10-20 секунд.
5. Снимите бритвенную головку и включите бритву.
6. Помойте бритву и бритвенную головку под струей воды.
7. Вытрите оставшиеся капли воды сухой тканью.
8. Полностью высушите бритвенную головку и электробритву.
9. Прикрепите бритвенную головку к электробритве.

Замена внешней сетки и внутреннего лезвия

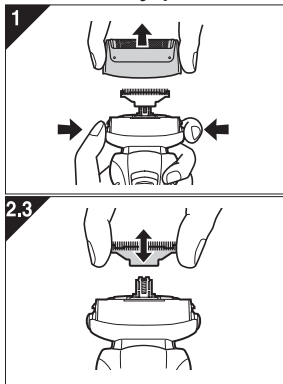
Сетка	Ежегодно
Внутреннее лезвие	Один раз в два года

▶ Замена внешней сетки



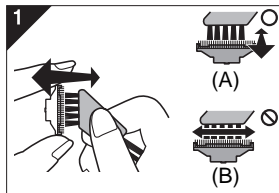
1. Нажмите кнопки и снимите бритвенную головку, как показано на рисунке.
2. Нажмите на кнопки для снятия сеток и выньте сеточную систему из рамки.

▶ Замена внутренних лезвий



1. Нажмите кнопки для снятия бритвенной головки и поднимите её, как показано на рисунке.
2. Отсоедините внутренние лезвия по одному, как показано на рисунке.
 - Не касайтесь краев (металлических частей) внутренних лезвий, чтобы не порезать руки.
3. Вставляйте новые внутренние лезвия по одному до щелчка, как показано на рисунке.

Очистка с помощью щетки



1. Очистка внутренних лезвий выполняется движением короткой щетки в указанном направлении (А). Очистка внешней сетки, корпуса бритвенного станка и триммера выполняется при помощи длинной щетки.
 - Не двигайте короткой щеткой в направлении (В), так как это может повредить внутренние лезвия и уменьшить их остроту.
 - Не пользуйтесь короткой щеткой для очистки внешней сетки.

Извлечение встроенного аккумулятора

Перед утилизацией бритвенного станка удалите из него аккумуляторную батарею. Пожалуйста, проследите за тем, чтобы утилизация батареи была выполнена в официальном пункте приема при наличии такового. Не разбирайте и не заменяйте аккумуляторную батарею самостоятельно для последующего использования бритвы. Это может привести к возгоранию или поражению электрическим током. Замените батарею в авторизованном сервис-центре.

- При извлечении батареи снимите бритву с адаптера для зарядки.
- Выполните шаги с ① по ⑧, приподнимите и удалите батарею.



Рекомендации по охране окружающей среды и переработке отходов

В данной бритве используется никель-металлгидридный аккумулятор.

Пожалуйста, проследите за тем, чтобы утилизация батареи была выполнена в официальном пункте приема при наличии такового в Вашей стране.

Установленный производителем в порядке п. 2 ст. 5 Федерального Закона РФ “О защите прав потребителей” срок службы для данного изделия равен 7 годам с даты производства при условии, что изделие используется в строгом соответствии с настоящей инструкцией по эксплуатации и применимыми техническими стандартами.



ME10

Сделано в Китае

Этот прибор предназначен только для домашнего использования.

Панасоник Электрик Воркс Ванбао (Гуанчжоу) Ко., Лтд.

Важлива інформація

► Перед початком використання

Дана модель електробритви може використовуватись як для вологого, так і для сухого гоління. Ви можете використовувати дану водонепроникну електробритву в душі, а також чистити її у воді. Символ, наведений нижче, позначає електробритву для вологого гоління. А це означає, що Ви можете використовувати електробритву, відключену від електричної розетки, у ванні та в душі.



Спробуйте використовувати вологе гоління упродовж трьох тижнів, і Ви помітите відчутну різницю. Вам буде потрібен певний час для того, щоб звикнути до електробритви Panasonic для вологого/сухого гоління, оскільки Ваша шкіра та волоссяний покрив потребує приблизно одного місяця, щоб звикнути до будь-якого нового способу гоління.

► Використання електробритви

Будьте обережні, адже зовнішня сітка є дуже тонкою і може легко пошкодитись внаслідок неправильного використання. Перед використанням переконайтесь, що сітка не пошкоджена. Забороняється використовувати електробритву з пошкодженою сіткою, тому що це може призвести до поранення шкіри.

► Зарядження електробритви

Не використовуйте жоден інший адаптер для зарядки, окрім спеціально розроблених для даної моделі (RE7-52). Під час використання та зарядження електробритва може нагріватись. Однак це не є ознакою несправності. Не заряджайте електробритву у місцях, відкритих для прямого сонячного проміння, або поблизу інших джерел тепла. Зарядження повинне відбуватись при температурі від 0 до 35 °С.

Шнур живлення неможливо замінити. У разі пошкодження шнура, пристрій необхідно утилізувати.

► Чищення електробритви

Попередження - Щоб уникнути ураження електричним струмом, перед чищенням електробритви зніміть її з адаптера для зарядки. Для чищення електробритви водою не використовуйте солону або гарячу воду. Не занурюйте електробритву у воду на тривалий час. Протріть її тканиною, зволоженою у мильній воді. Не використовуйте для чищення розчинник, бензин або спирт.

► Зберігання електробритви

Для зберігання електробритви, зніміть її з адаптера для зарядки. Даний пристрій заборонений для використання особами (включаючи дітей) з обмеженими фізичними та розумовими здібностями, а також особами з браком досвіду, окрім як під наглядом або після інструктажу щодо використання даного пристрою, проведеного особами, відповідальними за їх безпеку. Не допускайте, щоб діти грались з даним пристроєм. Зберігайте дану інструкцію у безпечному місці.

Технічні характеристики

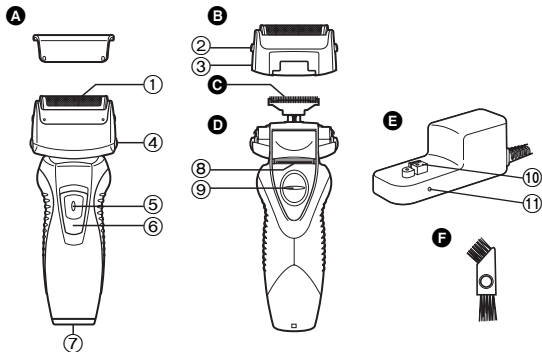
Джерело живлення: Див. таблицю з номінальними характеристиками на продукті.

Двигун: 1,2 В–

Час зарядження: 8 годин

Даний виріб призначений тільки для побутового використання.

Будова електробритви



- A** Захисний ковпачок
- B** Зовнішня сітка голівки для гоління
 - ① Система зовнішніх сіток
 - ② Кнопки для зняття сіток
 - ③ Рамка сіток
- C** Внутрішні леза
- D** Корпус електробритви
 - ④ Кнопки фіксатора рамки сіток
 - ⑤ Кнопка фіксації перемикача
 - ⑥ Вимикач Вимк./Увімк.
 - ⑦ Роз'єм електробритви
 - ⑧ Триммер
 - ⑨ Перемикач тримера
- E** Адаптер для зарядки (RE7-52)
 - ⑩ Зарядний штепсель
 - ⑪ Індикатор режиму зарядки
- F** Щітка для чищення

Зарядження

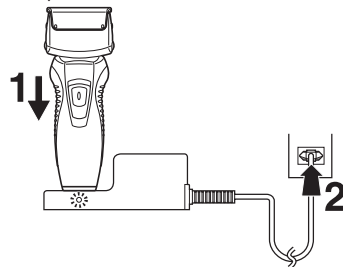
Як здійснювати зарядження

Якщо електробритва почала працювати повільніше, виконайте наступні кроки, щоб зарядити її.

Електробритва повністю заряджається за 8 годин.

- Повне зарядження акумулятора забезпечує роботу електробритви на приблизно 7 сеансів гоління тривалістю до 3 хвилин.

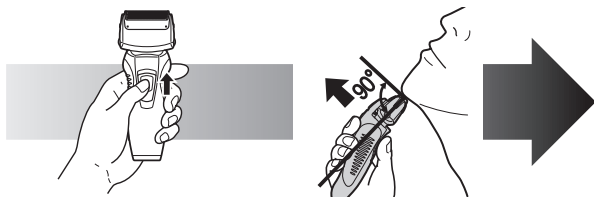
- 1** Вимкніть електробритву та встановіть її на адаптер для зарядки як показано на малюнку.



- 2** Підключіть адаптер до розетки.

- Індикатор заряду світиться та залишається увімкненим, поки електробритва не знята з адаптера для зарядки.

Використання електробритви



- 1** Натисніть кнопку фіксації вимикача та перемістіть вимикач Вимк./ Увімк. вгору.
- 2** Розпочніть гоління, тримаючи електробритву так, як показано на малюнку вгорі.

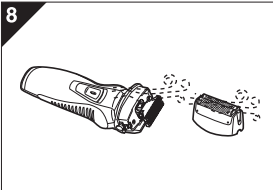
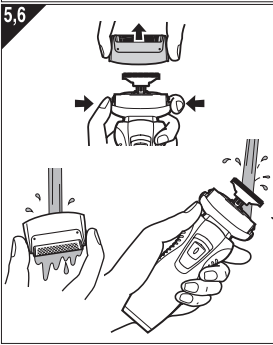
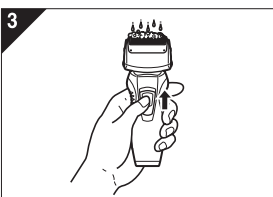
- Розпочніть гоління, злегка притискаючи електробритву до обличчя. Натягніть шкіру обличчя вільною рукою та переміщуйте електробритву зворотно-поступальними рухами у напрямку заростання волосся. Коли шкіра обличчя звикне до даної електробритви, Ви можете злегка збільшити натиск на неї. Надмірне натискання бритви не забезпечує чистішого гоління.

► Використання тримера

Перемістіть перемикач тримера вгору. Розташуйте тример електробритви під правильним кутом до шкіри обличчя, щоб підрізати бачки.



Чищення

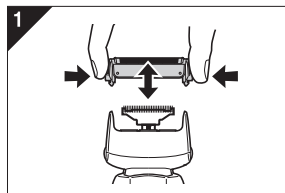


1. Зніміть електробритву з адаптера для зарядки.
2. Намочіть зовнішню сітку та нанесіть трохи мила.
3. Увімкніть електробритву.
4. Через 10-20 секунд вимкніть електробритву.
5. Зніміть зовнішню сітку голівки для гоління та увімкніть електробритву.
6. Помийте електробритву та зовнішню сітку голівки для гоління під проточною водою.
7. Витріть ретельно її від води сухою тканиною.
8. Повністю висушіть зовнішню сітку голівки для гоління та електробритву.
9. Прикріпіть зовнішню сітку голівки для гоління до електробритви.

Заміна зовнішньої сітки та внутрішнього леза

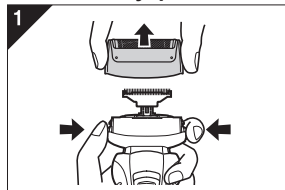
система зовнішніх сіток	один раз на рік
внутрішні леза	один раз на два роки

▶ Заміна зовнішньої сітки

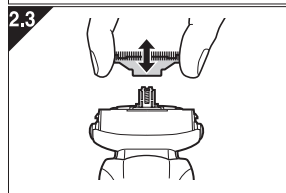


1. Натисніть кнопки та зніміть вгору як показано на малюнку.
2. Вставте систему зовнішніх сіток, натиснувши їх вниз, до звуку клацання.

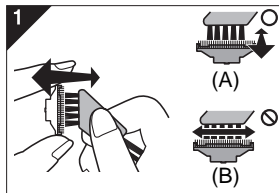
▶ Заміна внутрішніх лез



1. Натисніть кнопки знімання сітки та підніміть зовнішню сітку голівки для гоління як показано на малюнку.
2. Виймайте внутрішні леза поодинці як показано на малюнку.
 - Щоб уникнути порізів, не торкайтесь до країв (металевих частин) внутрішніх лез.
3. Вставляйте внутрішні леза поодинці до звуку клацання як показано на малюнку.



Чищення за допомогою щітки

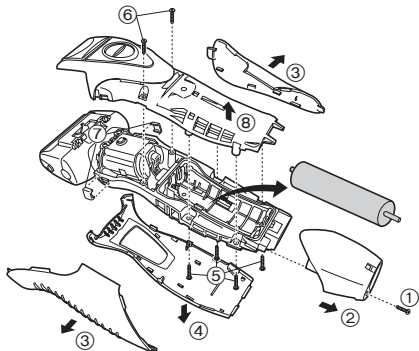


1. Очистіть внутрішні леза за допомогою короткої щітки, переміщуючи її в напрямку (А). Чистіть зовнішню сітку, корпус електробритви та тример за допомогою довгої щітки.
 - Не переміщуйте коротку щітку в напрямку (В), оскільки це може пошкодити внутрішні леза та зменшити їх гостроту.
 - Не використовуйте коротку щітку для чищення зовнішньої сітки.

Виймання вбудованого акумулятора

Вийміть вбудований акумулятор перед утилізацією електробритви. Будь ласка, утилізуйте акумулятор у спеціально призначених для цього місцях, якщо вони передбачені. Забороняється розбирати або замінювати акумулятор для подальшого використання з електробритвою. Це може призвести до виникнення пожежі або ураження електричним струмом. Замінійте акумулятор тільки в авторизованому сервісному центрі.

- Перед вийманням акумулятора зніміть електробритву з адаптера для зарядки.
- Виконайте кроки від ① до ⑧, підніміть акумулятор, а тоді вийміть його.



Інформація щодо захисту навколишнього середовища та переробки матеріалів

Дана електробритва живиться від нікель-металогідридного акумулятора.

Будь ласка, утилізуйте акумулятор у спеціально призначених для цього місцях, якщо вони передбачені у Вашій країні.

Встановлений виробником термін служби (придатності) цього виробу дорівнює 7 рокам з дати виготовлення за умови, що виріб використовується у суворій відповідності щодо дійсної інструкції з експлуатації та технічних стандартів, що застосовуються до цього виробу.

Дату виготовлення зазначено на виробі.

Panasonic Electric Works Wanbao (Guangzhou) Co., Ltd.
Wanbao Base Shiguang Road, Panyu District, Guangdong,
511495 CHINA

Панасонік Електрик Ворк Ванбао (Гуанчжоу) Ко., Лтд.
Ванбао Бейз Шигуань Род, Паню Дістрікт, Гуанчжоу, Гуандонг,
511495, Китай

Вироблено в Китаї

Інформаційний центр Panasonic

Міжнародні дзвінки та дзвінки з Києва: +380-44-490-38-98

Безкоштовні дзвінки зі стаціонарних телефонів в межах України:

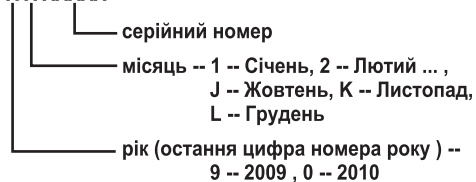
8-800-309-8-800

Примітка:

Дату виготовлення (рік, місяць) Ви можете визначити за номером, що знаходиться на задній стороні основного виробу.

Номер:

X X XXXXX



Нормативні документи, вимогам яких відповідає виріб:

Безпека : ДСТУ ІЕС 60335

Електромагнітна сумісність : ДСТУ CISPR 14-1

Маңызды ақпарат

► Қолдану алдында

Осы ЫЛҒАЛ/ ҚҰРҒАҚ ұстара қырыну көбігін пайдаланып ылғал қырынуға немесе құрғақ қырынуға мүмкіндік береді. Бұл су өтпейтін ұстараны душта қолдануға және қырынып болған соң сумен шайып тазалауға болады. Төменде көрсетілген белгі Ылғал қырынууды білдіреді. Бұл белгі қолмен ұстайтын бөлігін былауда немесе душта қолдануға болатынын білдіреді.



Кемінде үш апта көпіршікпен көпіршікпенылғал қырынууды пайдаланып сіздің теріңіздің қаншалықты жақсарғанын байқайсыз. Сіздің Панасоник ЫЛҒАЛ/ ҚҰРҒАҚ ұстараға үйренуге кішкене уақыт талап етеді, себебі сіздің теріңіз бен сақалыңыз қырынуудың жаңа әдісіне үйренуіне шамамен бір ай уақыт керек қылады.

► Ұстараны қолдану

Алдын ала ескерту - Сыртқы қалпақша өте жұқа және де дұрыс қолданбаған жағдайда бұзылуы мүмкін. Қалпақша бұзылған жағдайда ұстараны пайдаланбаған жөн болар, өйткені ол сіздің теріңізді кесіп кетуі мүмкін.

► Ұстараны зарядтау

Кез келген тоқ желісін немесе айнаымалы ток адаптерін пайдаланбаған жөн, арнайы осы үлгісіне жобаланған модельді (RE7-52) қолданыңыз. Адаптерді тұрмыстық тоқ желісіне қосқанда ылғалдылықтың жоқтығын ескере отырыңыз және де ұстараны ұстаған кезде қолыңыз құрғақ болған жөн. Ұстара қолдану және зарядтау кезінде қызуы мүмкін. Соған қарамастан бұл жағдай бұзылыс деп есептелмейді. Тікелей күн сәулесі немесе басқа да жылу көздеріне жақын жерлерде ұстараны зарядтамаңыз. Зарядтауға арналған дәл орташа қызым 0-35 °С.

Сым желісі өзгертіле алмайды. Егер сым желісі бұзылған жағдайда, құрал жойылуға жатады.

► Ұстараны тазалау

Ескерту – Электрлік талықсытпаны болдырмау үшін, тазалау алдында ұстараны зарядтау адаптерінен алыңыз. Ұстараны сумен тазалаған жағдайда тұзды суды немесе ыстық суды пайдаланбаған жөн. Ұстараны судың ішіне ұзақ уақытқа қалдырмаңыз. Сабынды суға батырылған шүберекпен сүртіп алыңыз. Еріткішті, бензин немесе есірткішті пайдалануға болмайды.

► Ұстараны сақтау

Ұстараны сақтау кезінде оны зарядтау адаптерінен ажыратыңыз. Аталмыш құрал шектелген денелік, сенсорлық немесе ақыл ой қабілеттіліктері кем, білім және тәжірибе тапшылығы бар адамдармен (балаларды санағанда) пайдалануға арналмаған, әзірше олардың қауіпсіздігіне жауапты адамның басшылығы мен нұсқаудың маңында қолданған болса. Балаларға құралмен ойнауды болдыртпау мақсатында бақылау жүргізілу керек. Аталмыш пайдалану туралы нұсқауды қауіпсіз орында сақтаңыз.

ТЕХНИКАЛЫҚ ШАРТТАР

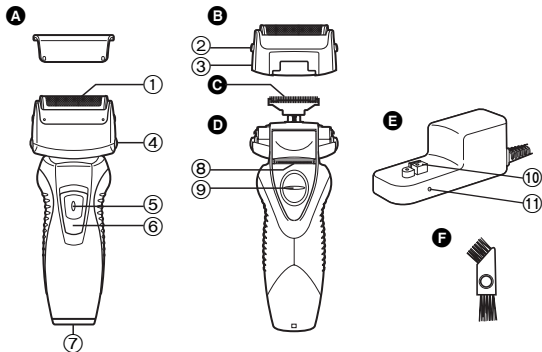
Қуат көзі: Өнім атауы жазылған тақтайда көрсетілген.

Қозғаушы кернеуі: 1,2 В DC (тұрақты ток)

Зарядтау уақыты: 8 сағат

Бұл құрал тұрмыстық жағдайда пайдалануға арналған.

Бөлшектері



- A** Қорғаныш қалпақша
- B** Сыртқы қақпақша бөлімі
 - ① Сыртқы қақпақша жүйесі
 - ② Сыртқы қақпақшаларды алуға арналған тимелі ағытқыштары
 - ③ Қақпақша қорабы
- C** Ішкі жүздер
- D** Ұстара қорабы
 - ④ Қақпақша қорабын алуға арналған тимелі ағытқыштар
 - ⑤ Айырып-қосқыштың құбылмалылығын ауыстыруға арналған түйме
- ⑥ Айырып-қосқыш түймелері
- ⑦ Ұяшық
- ⑧ Тегістеуіш
- ⑨ Тегістеуіш тұтқасы
- E** Зарядтау адаптері (RE7-52)
 - ⑩ Зарядтау құрылғысының айыры
 - ⑪ Зарядталу деңгейін көрсететін шам
- F** Тазалау щеткасы

Зарядтау

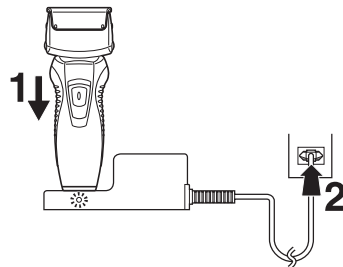
Зарядтану

Ұстараның жылдамдығы төмендеген жағдайда, оны зарядтау үшін мына қадамдарды орындаңыз.

Ұстараны толық түрде зарядтауға 8 сағат қажет.

- Толық зарядталған құрылғы 3 минуттан шамамен 7 рет қырынуға мүмкіндік береді.

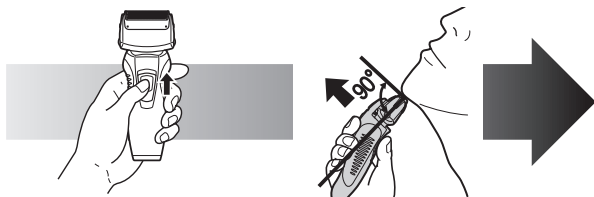
- 1** Ұстараны сөндіріп, оны суретте көрсетілгендей зарядтау адаптеріне салыңыз.



- 2** Адаптерді электр жүйесі розеткасына қосыңыз.

- Ұстара зарядтау адаптерінен алынбағанша, зарядталу деңгейін көрсететін шам жанып тұра береді.

Ұстараны қолдану



- 1** Айырып-қосқыштың құбылмалылығын ауыстыруға арналған түймені басып, **АЙЫРЫП-ҚОСҚЫШ** түймесін алға қарай жылжытыңыз.
- 2** Қырыну кезінде ұстараны жоғарыдағы суретте көрсетілгендей ұстаңыз.

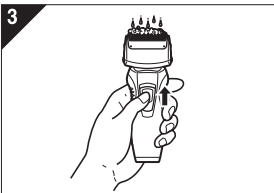
• Жайлап бетіңізге жақындатып қырынуды бастаңыз. Теріңізді бос қолыңызбен керіп қойыңыз да, сақалыңыздың өсу бағытында ұстараны алға және артқа қозғалтыңыз. Теріңіз ұстараға әдеттенгеннен кейін, ұстараны теріге басу қысымын арттыруға болады. Ұстараны асыра басып пайдалану, қырыну сапасын арттырмайды.

► Тегістеуішті қолдану

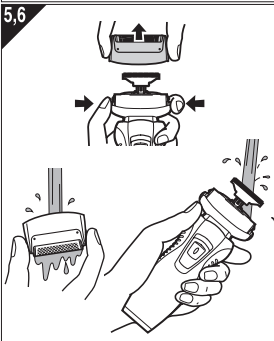
Тегістеуіш айырып-қосқышын жоғары қарай жылжытыңыз. Ұстараны теріңізге қарай тік бұрышта орнатып, жоғары-төмен қозғалту арқылы самайыңыздағы шашыңызды тегістеңіз.



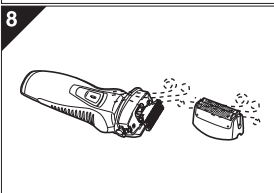
Тазарту



1. Ұстараны зарядтау адаптерінен алыңыз.
2. Сыртқы қақпақшаны тазалау үшін қол жууға арналған сабын мен аз мөлшерде суды қолданыңыз.
3. Ұстараны қосыңыз.



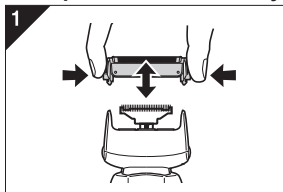
4. 10-20 секундтан кейін ұстараны сөндіріңіз.
5. Сыртқы қақпақша бөлімін алып, ұстараны қосыңыз.
6. Ұстара мен сыртқы қақпақша бөлімін ағынды сумен жуыңыз.
7. Қалған су тамшыларын құрғақ шүберекпен сүртіп алыңыз.
8. Сыртқы қақпақша бөлімі мен ұстараны толығымен құрғатыңыз.
9. Сыртқы қақпақша бөлімін ұстараға орналастырыңыз.



Сыртқы қақпақшаны және ішкі жүздерді ауыстыру

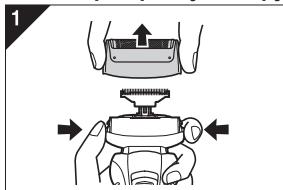
Сыртқы қақпақша жүйесі	Жылына бір рет
Ішкі жүз	Екі жылда бір рет

► Сыртқы қақпақшаны ауыстыру

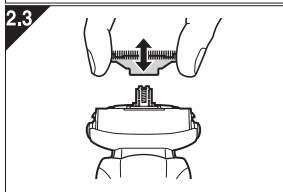


1. Суретте көрсетілгендей ажыратқыш түймелерді басыңыз және де сыртқы қақпақша жүйесін жоғары көтеріңіз.
2. Сыртқы қақпақша жүйесін шертпе естілгенше, төменге қарай итеріп, орнатыңыз.

► Ішкі жүздерді ауыстыру

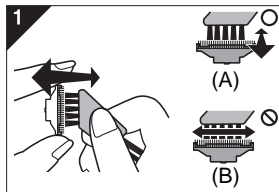


1. Қақпақша қорабын алуға арналған тимелі ағытқыштарды басыңыз да, сыртқы қақпақша бөлімін суретте көрсетілгендей жоғары көтеріңіз.
2. Суретте көрсетілгендей ішкі жүздерді бір-бірден алып тастау керек.



- Қолыңызды жарақаттан сақтап қалу үшін ішкі жүздердің иектеріне (метал бөлшектеріне) тимеңіз.
3. Суретте көрсетілгендей, шертпе естілгенше, ішкі жүздерді бір-бірден орындарына орналастырыңыз.

Щеткамен тазалау

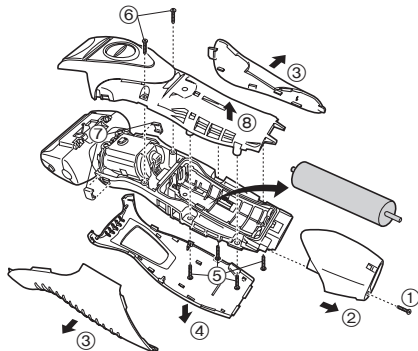


1. Қысқа щетканы пайдаланып, (A) бағытымен ішкі жүздерді тазалаңыз. Ұзын щетканы пайдаланып, сыртқы қақпақша жүйесін, ұстара қорабын және тегістеуішті тазалаңыз.
 - Қысқа щетканы (B) бағдарына қозғалтпаңыз, себебі ол ішкі жүздерді зақымдайды және өткірлігіне әсер етеді.
 - Сыртқы қақпақшаны тазалау үшін қысқа щетканы пайдалану қажет емес.

Ішіне орнатылған қайтадан зарядталатын қуаттетікті алып қойыңыз

Ұстараны жою алдында ішіне орналастырылған қайтадан зарядталатын қуаттетікті алыңыз. Қуаттетік арнайы тағайындалған мекенде (ондай мекен болған жағдайда) жойылғанына көз жеткізіңіз. Ұстараны қайтадан пайдалану мақсатында қуаттетікті өз еркіңізбен бөлшектемеңіз және ауыстырмаңыз. Ол өртке не болмаса электрлік талықсытпаға әкелуі мүмкін. Ауыстыруды тек қана өкілетті қызмет орталығында жасау жөн.

- Қуаттетікті құрылғыдан алып шығармас бұрын, ұстараны зарядтау адаптерінен ажыратыңыз.
- ①-ден ⑧-дейінгі қадамдарды орындаңыз, қуаттетікті көтеріп, оны құрылғыдан алып шығарыңыз.



Қоршаған ортаны қорғау және затты қайта пайдалану үшін

Бұл ұстарада никелді металгидридті қуаттетік бар.

Қуаттетік арнайы тағайындалған мекенде (ондай мекен болған жағдайда) жойылғанына көз жеткізіңіз.

Panasonic Electric Works Wanbao (Guangzhou) Co., Ltd.
<http://panasonic.net>