

Panasonic

Installation Instructions Инструкция по монтажу

安裝說明書

설치 설명서

AAC WMA MP3 CD Player/Receiver
AAC WMA MP3 CD-плеер/ресивер
AAC WMA MP3 單片CD / 收音機
AAC WMA MP3 CD 플레이어/라디오

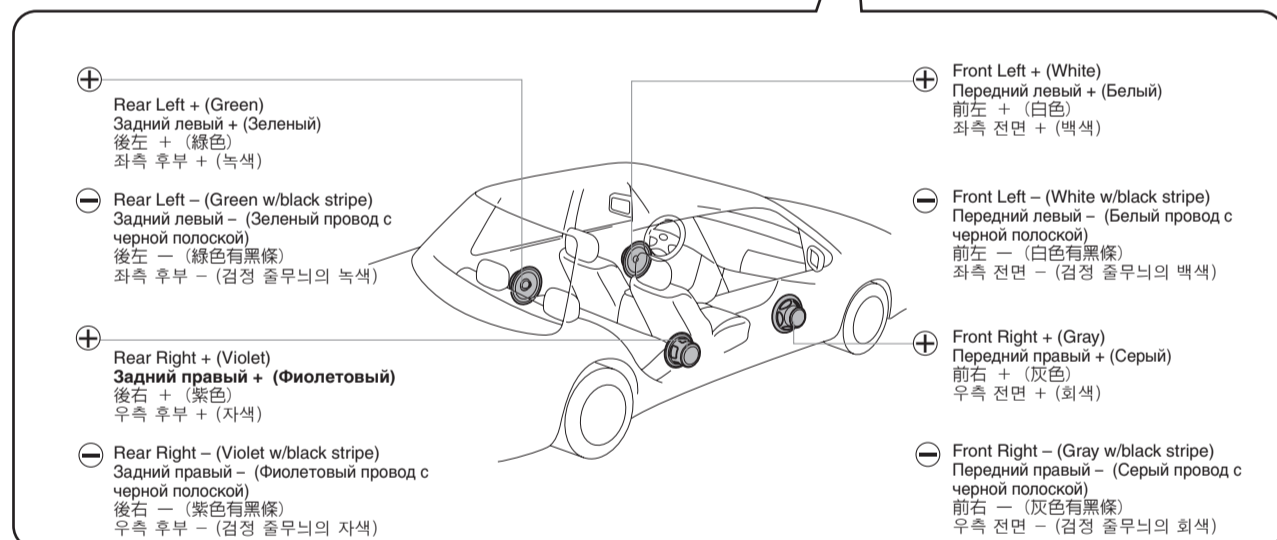
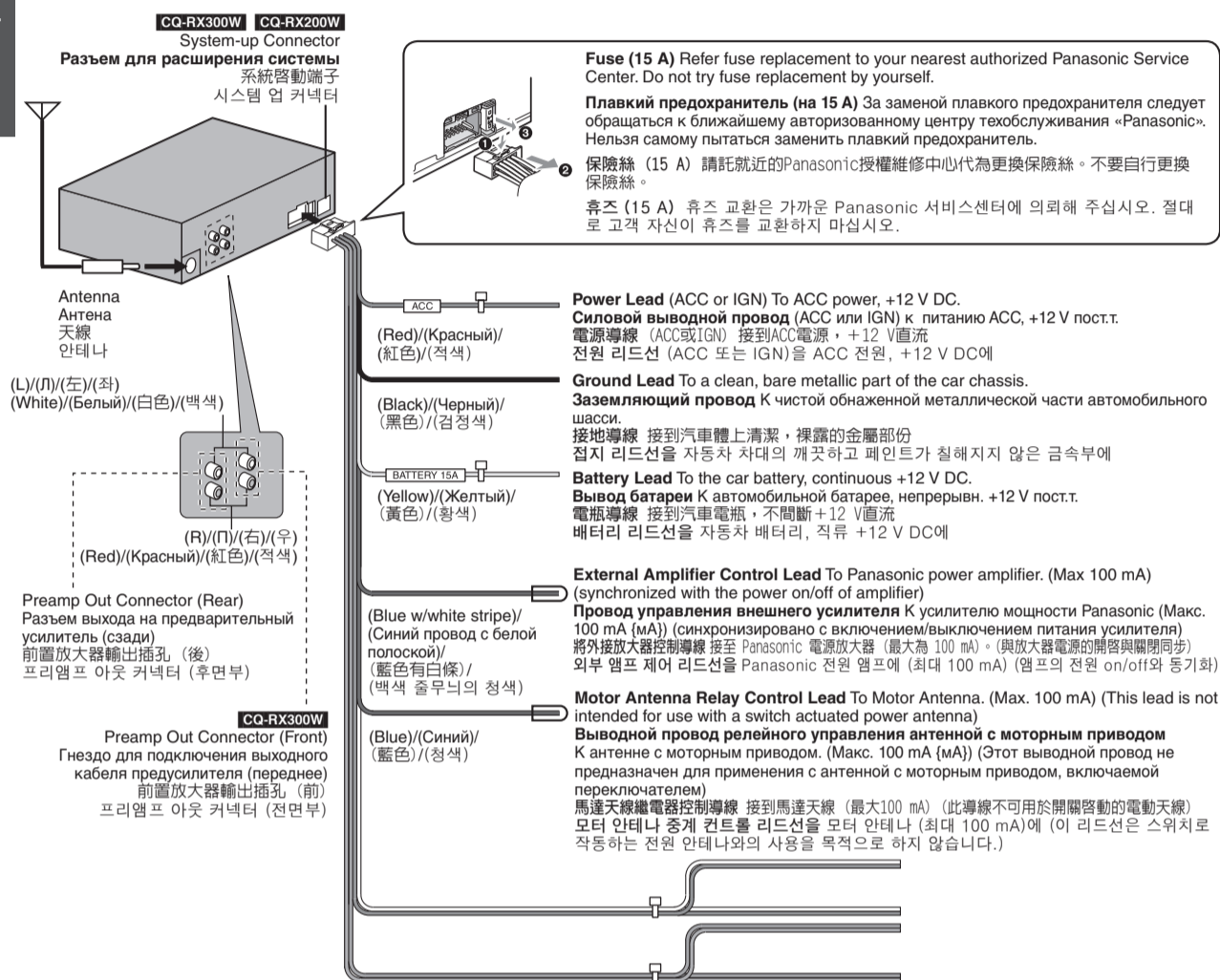
Model: **CQ-RX300W**

WMA MP3 CD Player/Receiver
WMA MP3 CD-плеер/ресивер
WMA MP3 單片CD / 收音機
WMA MP3 CD 플레이어/라디오

Model: **CQ-RX200W/CQ-RX105W/
CQ-RX102W/CQ-RX101W**

- Please read these instructions carefully before using this product and keep this manual for future reference.
- Перед началом эксплуатации просим прочитать настоящую инструкцию внимательно и хранить ее на пользование на будущее.
- 使用本產品之前，請仔細閱讀這些說明書，並妥善保管本操作說明書以備將來使用。
- 본 제품의 바른 사용을 위해, 이 사용설명서를 잘 읽어 주십시오. 잘 보관하시어 필요하실 때마다 읽어 주시기 바랍니다.

Wiring/Монтаж электропроводок/接線/배선



Supplied Hardware/Детали, входящие в комплектацию поставки/備有附件/부속품의 하드웨어

No./No./編號/번호	Item/Позиция/項目/항목	Diagram/Рисунок/圖表/도표	Q'ty/K-vo/數量/수량	No./No./編號/번호	Item/Позиция/項目/항목	Diagram/Рисунок/圖表/도표	Q'ty/K-vo/數量/수량
①	Mounting Collar Монтажная рама 安裝框架 장착 칼라 YEFX0217263A		1	④	Lock Cancel Plate Пластина снятия стопорения 鎖定解除板 로크 캔슬 플레이트		2
②	Power Connector Силовой разъем 電源連接器 전원 커넥터 K1HY13YU0003		1	⑤	Mounting Bolt (5 mm φ) Монтажный болт (5 mm (мм) φ) 安裝螺柱 (5 mm φ) 장착 볼트 (5 mm φ)		1
③	Trim Plate Обрамление 裝飾板 트림 플레이트 YEF051023		1	⑥	Rubber Bushing Резиновая втулка 橡膠墊圈 고무 부싱		1

* ④, ⑤ and ⑥ consist of a set. (YEP0FZ5698) * ④, ⑤ и ⑥ составляют комплект. (YEP0FZ5698)
* ④, ⑤ and ⑥ 構成一套. (YEP0FZ5698) * ④, ⑤ 및 ⑥ 은 세트입니다. (YEP0FZ5698)

Notes:

- The number in parentheses underneath each accessory part name is the part number for maintenance and service.
- Accessories and their part numbers are subject to modification without prior notice due to improvements.
- Mounting Collar and Trim Plate are mounted on the main unit at shipment.

Примечания:

- Число в скобках, указанное под названием каждой принадлежности, обозначает номер детали для сервисного обслуживания.
- В результате усовершенствований принадлежности и их номера деталей могут быть изменены без предварительного уведомления.
- Хомут крепления и декоративная рамка установлены на основном устройстве при выпуске с завода-изготовителя.

註:

- 各個附件名稱下面括號中的數字是該附件的編號，維護或者維修時會用到。
- 由於技術改進，附件及其編號的改變恕不事先通知。
- 出廠時裝飾板和安裝框架已安裝在主機上。

주:

- 각 부속품 명칭의 아래의 괄호의 번호는 보수 및 점검시에 필요한 품번입니다.
- 부품 및 부품 번호는 개선등을 위하여 사전 에 고 없이 변경될 수도 있습니다.
- 장착 칼라 및 트림 플레이트는 발송시에 본체에 장착되어 있습니다.

Caution

To prevent damage to the unit, do not connect the power connector until the whole wiring is completed.

Внимание

Во избежание повреждения прибора не следует подсоединять силовой разъем до полного завершения монтажа электропроводок.

注意

為了防止損壞本機，在接線工作沒有做完之前，不要連接電源連接器。

주의

장치에의 손상을 방지하기 위하여 전 배선이 종료된 후에 전원 커넥터를 접속해 주십시오.

Before Installation/Перед монтажом/

安裝之前/설치하기 전에

Consult a professional for installation.

• Verify the radio using the antenna and speakers before installation.

По вопросу монтажа следует обращаться к специалисту.

• Перед монтажом проверьте радиоприемник с помощью антенны и громкоговорителя.

關於安裝請向專業人員查詢。

• 安裝之前，先用天線和揚聲器檢驗收音機。

설치에 관해서는 전문가에게 상담해 주십시오.

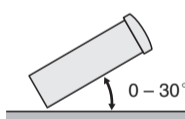
• 설치하기 전에 안테나 및 스피커를 사용하여 라디오를 확인해 주십시오.

• Mounting angle side to side : horizontal
front to rear: 0 - 30°

• Угол монтажа в поперечной плоскости : горизонталь
в продольной плоскости : 0 - 30°

• 安裝角度 左右 前後 : 0 - 30°

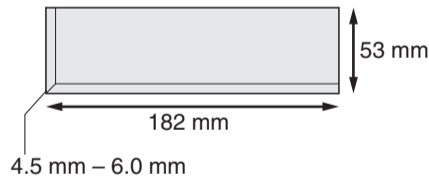
• 장착 각도 좌우 각도 : 수평
전후 각도 : 0 - 30°



• Mounting space
• Площадь под монтаж

• 安裝空間

• 장착 장소



Remove Mounting Collar ① and Trim Plate ③ from the main unit temporarily, which are already mounted at shipment.

Временно снимите с главного блока прибора монтажную раму ① и обрамление ③, смонтированные при поставке.

從主機上暫時取下出廠時安裝的安裝框架 ① 和裝飾板 ③。發售時已裝於主機上的安裝框架 ① 及裝飾板 ③ 將 임시로 본체로부터 탈착해 주십시오。

Before Wiring/Перед монтажом электропроводок/

接線之前/배선을 하기 전에

Exclusively operated with 12 V battery with negative (-) ground.

Connect the power lead (red) very last.

Connect the battery lead (yellow) to the positive (+) terminal of the battery or fuse block terminal (BAT).

Strip about 5 mm of the lead ends for connection.

Apply insulating tape to bare leads.

Secure loosened leads.

Работает только с питанием от 12 V {B} батареи с отрицательной (-) землей.

Подсоедините силовой выводной провод (красный) последним.

Подсоедините выводной провод (желтый) к положительному (+) выводу батареи и клемме блока плавких предохранителей (BAT).

С концов выводных проводов снимите изоляцию на длине около 5 mm (мм) для соединения.

На обнаженные выводные провода наклейте изоляционную ленту.

Зафиксируйте ослабленные выводные провода.

只能用負 (-) 極接地的12V電池來操作。

最後連接電源導線 (紅色)。

確認將電瓶線 (黃色) 連接到電瓶正極 (+) 或保險 (BAT) 端子。

剝開電線端部約5 mm進行連接。

裸線要用絕緣帶包紮。

將鬆動的導線固定起來。

음극 (-) 접지의 12볼트 배터리로만 작동됩니다.

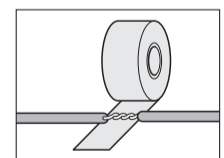
전원 리드선 (적색) 을 마지막으로 접속합니다.

배터리 리드선 (황색)을 배터리의 양극(+) 단자 또는퓨즈 블록 단자 (BAT) 에 접속합니다.

접속시에는 리드선 끝부분을 약5 mm 벗겨냅니다.

드러난 리드선에는 절연 테이프로 감아 주십시오.

느슨한 리드선을 고정합니다.



Matsushita Electric Industrial Co., Ltd.

Web Site : <http://panasonic.net>

YGFM294420 FT1007-0 Printed in China

Отпечатано в Китае

中國印刷

중국에서 인쇄

Installation/Монтаж/安裝方法/설치

How to Install the Unit/Как смонтировать прибор/本機의安裝方法/장치를 설치하는 방법

- ⚠ Caution**
- Wear gloves for safety.
 - Make sure that wiring is completed before installation.
- ⚠ Внимание**
- Следует надеть перчатки для безопасности.
 - следует убедиться, что монтаж электропроводок завершен до монтажа прибора.
- ⚠ 注意**
- 為了安全起見，請戴手套。
 - 安裝之前，請先確認接線已經都做好。
- ⚠ 주의**
- 안전상 장갑을 착용해 주십시오.
 - 배선을 끝마친 후에 설치해 주십시오.

1 Remove the cable from the battery negative terminal.
Отсоедините кабель от отрицательного вывода батареи.
將電池負極端子上的電纜取下。
배터리의 음극 단자로부터 케이블을 탈착합니다.

2 Mounting collar ① insertion
Bend mounting tabs.
Вставьте монтажную рамку ①.
Загните монтажные лапки.
插入安裝框架 ①。
彎曲安裝凸片。
장착 칼라 ① 삽입.
장착 태브를 구부립니다.

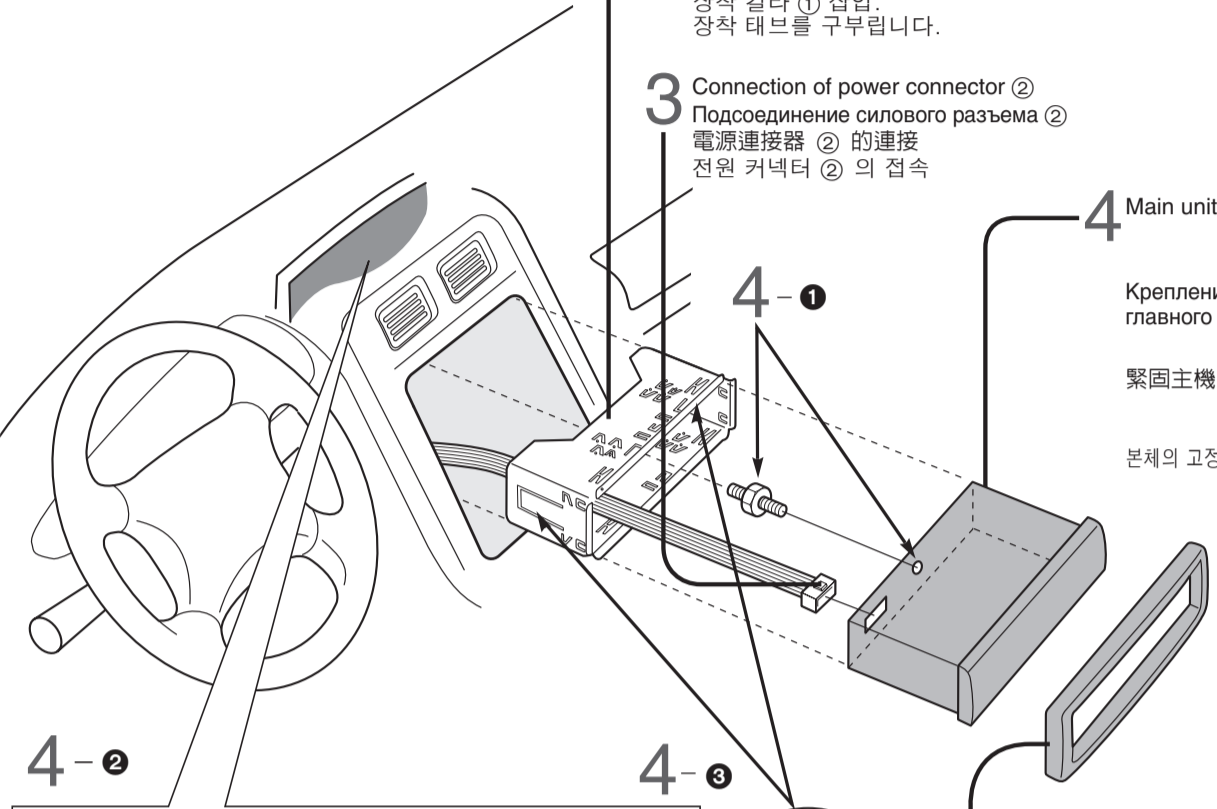
3 Connection of power connector ②
Подсоединение силового разъема ②
電源連接器 ② 的連接
전원 커넥터 ② 의 접속

4 Main unit securing
Крепление главного блока
緊固主機
본체의 고정

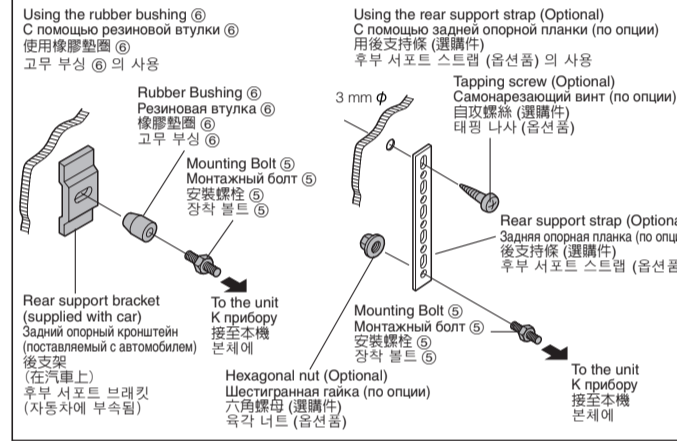
4-1

4-2

4-3



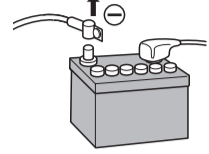
Securing to fire wall
Крепление к теплоизоляционной панели
緊固於防火板上
방화벽에의 고정



5 Trim plate ③ mounting
Установка обрамления ③
安裝裝飾板 ③
트림 플레이트 ③ 장착

6 Battery Cable reconnection
Повторное подсоединение
кабеля к батарее
重新連接電池電纜
배터리 케이블 재접속

Snapping point
Установка прибора
со щелчком
壓入點
끼우는 위치



Bend appropriate tabs to secure the unit without backlash.
Загибанием соответствующих лапок зафиксируйте прибор без зазора.
適當地彎曲凸片確保本機不會後退。
장착 태브를 적당한 만큼 구부려 장치가 헐겁지 않도록 고정시킵니다.

1 Screw the mounting bolt ⑤ into the main unit.
2 Securing to the fire wall.
3 Snap the right and left springs into each hole.
1 Завертите Монтажный болт ⑤ в главный блок.
2 Крепление к теплоизоляционной панели.
3 Введите правую и левую пружины в отверстия под них.

1 將安裝螺絲 ⑤ 鎖入主機。
2 緊固定於防火板上。
3 將左右彈簧分別壓入孔內。
1 장착 볼트 ⑤ 를 돌려 본체에 고정시킵니다.
2 방화벽에 고정시킵니다.
3 좌우 스프링을 각 구멍에 끼웁니다.

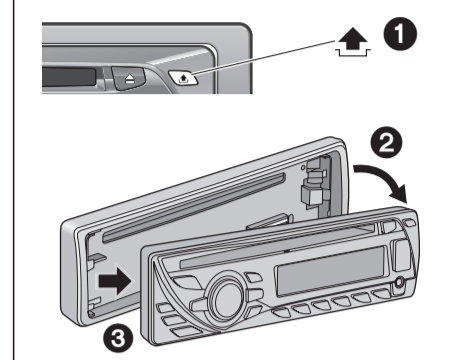
⚠ Caution
When this unit is installed in dashboard, ensure that there is sufficient air flow around the unit to prevent damage from overheating, do not block any ventilation holes on the unit.

⚠ Внимание
При монтаже настоящего устройства на панель приборов следует обеспечить достаточный поток воздуха вокруг него во избежание его повреждения из-за перегрева, причем не следует закрывать вентиляционные отверстия устройства.

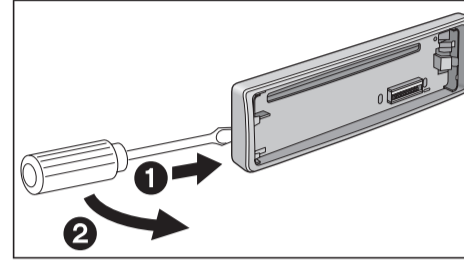
⚠ 注意
本設備安裝在儀表板上時，要保證設備周圍有足夠的空氣流以防止過熱造成的破壞，不要阻塞設備上的任何通風孔。

⚠ 주의
본 제품을 계기반에 설치할 경우에는 과열에 의한 손상을 방지하기 위하여 공기의 흐름이 가능한 충분한 공간을 장치 주위에 확보하고 장치의 환기부를 차단하지 않도록 주의해 주십시오.

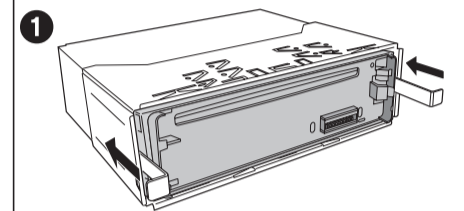
How to Remove the Unit/Как снять прибор/取下本機的方法/장치를 탈착하는 방법



1 Remove the face plate.
Снимите лицевую панель прибора.
取下可移動面板。
페이스 플레이트를 탈착합니다.



2 Remove the trim plate ③.
Снимите обрамление ③.
取下裝飾板 ③。
트림 플레이트 ③ 를 탈착합니다.

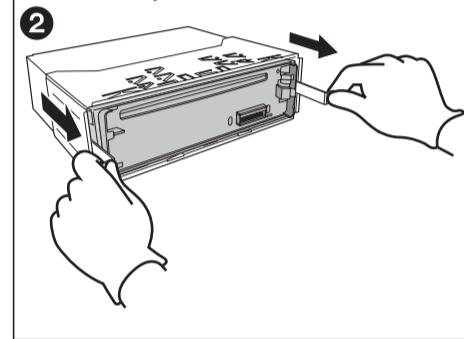


3 Lock release
1 Insert the lock cancel plate ④ until you hear a click.
2 Pull the main unit.

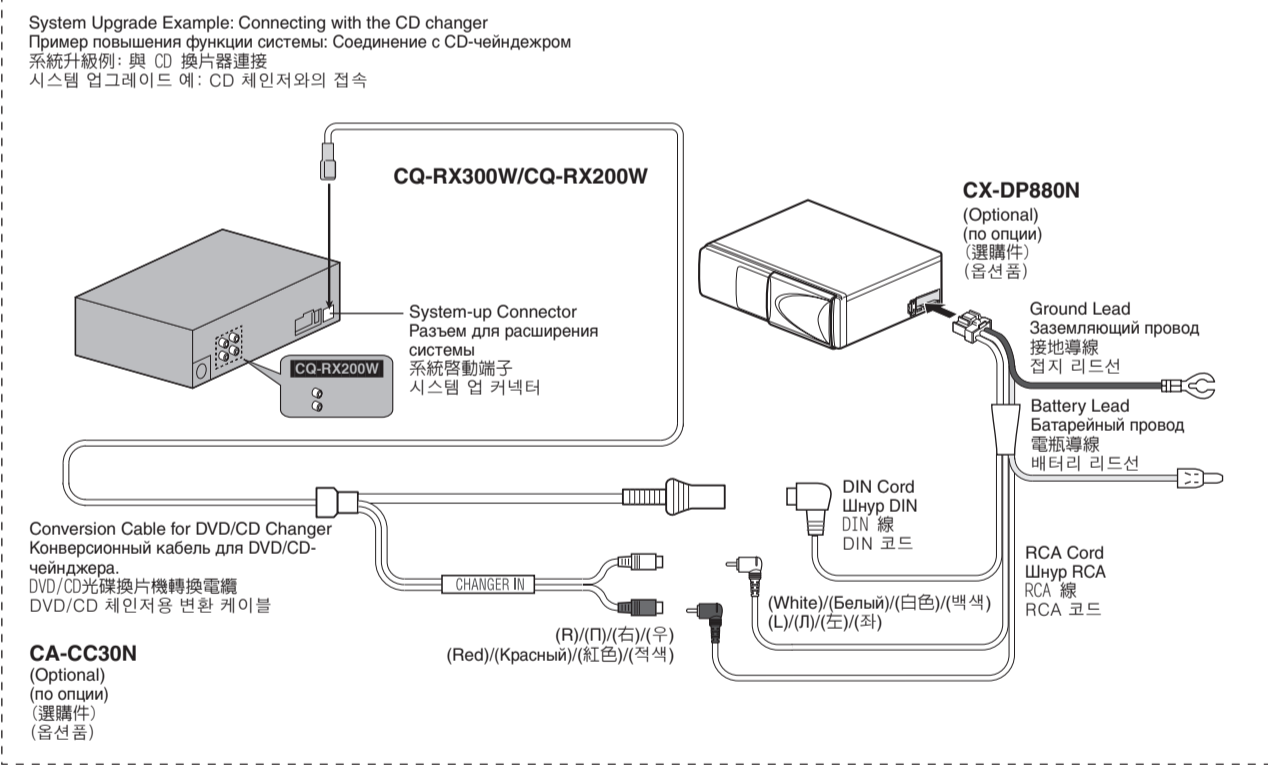
Снятие стопорения
1 Втолкните пластину снятия стопорения ④ до щелчка.
2 Вытащите главный блок.

開鎖
1 插入鎖定解除板 ④ 直到聽見喀的一聲。
2 拉出主機。

로크를 릴리스합니다.
1 소리가 날 때까지 로크 캔슬 플레이트 ④ 를 삽입합니다.
2 본체를 잡아 당깁니다.

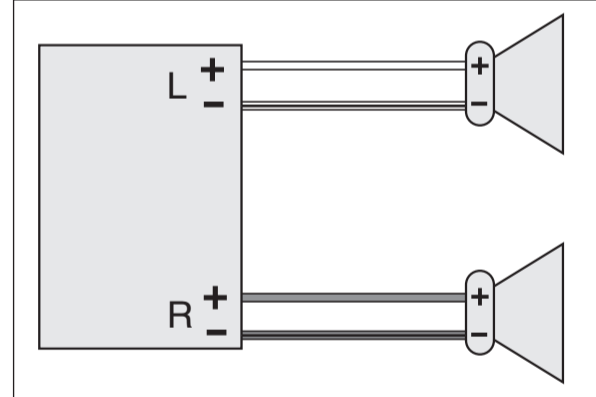


4 Pull out the unit with both hands.
Вытаскивайте прибор обеими руками.
用雙手拉出主機。
양손으로 장치를 잡아 당깁니다.



Speaker Connection/Монтаж электропроводок громкоговорителей/揚聲器連接/스피커 접속

Connect as follows.
Монтируют проводки так, как показано на рис. ниже.
連接如下。
아래와 같이 접속합니다.



- Use ungrounded speakers only. Allowable input: 50 W or more. Impedance: 4 – 8 Ω. Use of speakers which do not match the specifications can cause burning, smoking or damage of the speakers.
- Distance between speaker and amplifier: 30 cm or more.
- Следует применять только незаземленные громкоговорители. Допускаемый вход: 50 W (Вт) или более. Импеданс: От 4 – 8 Ω (Ом). Использование колонок, не соответствующих техническим характеристикам, может привести к перегоранию, возникновению дыма или повреждению колонок.
- Расстояние между громкоговорителями и усилителем: 30 cm {см} или более.
- 只能使用非接地揚聲器。容許輸入：50 W 以上。阻抗：4 – 8 Ω。使用規格不符的揚聲器可能導致其起火、冒煙或損壞。
- 揚聲器和放大器之間的距離：30 cm 以上。
- 비접지 스피커만을 사용합니다. 허용 입력: 50 W 이상. 임피던스: 4 – 8 Ω. 사양에 맞지 않는 스피커를 사용하면 스피커의 연소, 연기 발생 또는 손상을 초래할 수 있습니다.
- 스피커와 앰프의 거리: 30 cm 이상.

Final Installation/Окончательный монтаж/最後安裝/최종 설치

Lead Connections
Connect all wires, making sure that each connection is insulated and secure. Bundle all loose wires and fasten them with tape so they will not fall down later. Now insert the unit into the mounting collar. Congratulations! After making a few final checks, you're ready to enjoy your new auto stereo system.

Прокладка электропроводки
Проверив изоляцию и надежность всех соединений, соедините все провода. Закрепите все свободные провода лентой для предотвращения их отпадения. Вставьте аппарат в монтажную рамку. Поздравляем! После выполнения нескольких заключительных проверок вы будете готовы к использованию вашей новой автомобильной стереосистемы.

導線連接
確認每條接線都已絕緣且安全可靠，連接所有電線。鬆散的電線都要捆綁起來，並用膠帶固定，以免日後掉下。這就可以把本機裝入安裝框架裡了。
恭喜您！稍微進行最後檢查後，即可欣賞汽車立體聲系統。

리드선 접속
모든 배선을 접속한 다음 접속부는 절연하고 고정시킵니다. 또한 느슨한 배선을 모아 테이프를 감싸서 떨어지지 않도록 한 후에 장치를 장착 칼라에 삽입합니다. 축하합니다! 몇가지 최종 확인을 한 후에 카 스테레오 시스템을 즐기실 수 있습니다.

Final Check/Окончательная проверка/最後檢查/최종 확인

1. Make sure that all wires are properly connected and insulated.
2. Make sure that the main unit is securely held in the mounting collar.
3. Turn on the ignition to check the unit for proper operation.

Если вы имеете трудности, проконсультируйтесь с ближайшим авторизованным профессиональным установщиком для помощи.

1. Убедитесь, что все провода правильно соединены и изолированы.
2. Убедитесь, что аппарат надежно зафиксирован на монтажной рамке.
3. Включите выключатель зажигания для проверки нормальной работы аппарата.

При возникновении проблем следует обратиться к авторизованному профессиональному установщику за помощью.

1. 確認所有電線都正確連接且絕緣。
2. 確認主機緊固於安裝框架內。
3. 打開點火開關，確認本設備正常工作。

若遇到困難，請向就近的授權專業安裝人員求助。

1. 모든 배선이 올바르게 접속되고 절연되었는지를 확인합니다.
2. 본체가 장착 칼라에 확실히 장착된지를 확인합니다.
3. 시동을 걸어 장치가 올바르게 동작하는지를 확인합니다.

문제점이 있을 경우에는 가까운 설치 전문업자에 상담해 주십시오.

⚠ Caution

- Do not connect more than one speaker to one set of speaker leads. (except for connecting to a tweeter)
- Do not use a 3-wire type speaker system having a common earth lead.

⚠ Внимание

- Нельзя подсоединять два или более громкоговорителя к одному набору выводных проводов громкоговорителя. (за исключением случая подсоединения к громкоговорителю для воспроизведения верхних частот)
- Не следует применять трехпроводную громкоговорительную систему, имеющую общий заземляющий провод.

⚠ 注意

- 請勿將兩個以上的揚聲器連接於同一組揚聲器導線上。(連接至高音揚聲器者不在此限。)
- 不要使用有共同接地線的三線揚聲器系統。

⚠ 주의

- 한 세트의 스피커 리드선에 스피커를 하나 이상 접속하지 마십시오. (고음용 확성기 접속을 제외하고)
- 공통의 접지선을 사용하는 3-배선식의 스피커 시스템을 사용하지 마십시오.

