

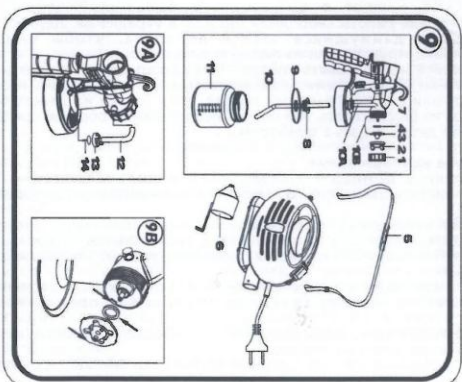
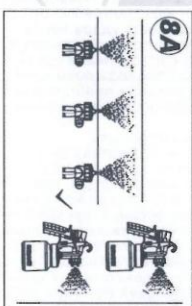
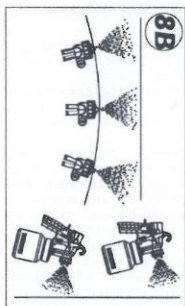
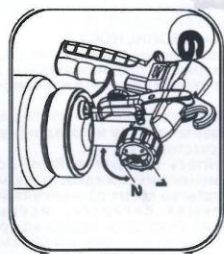
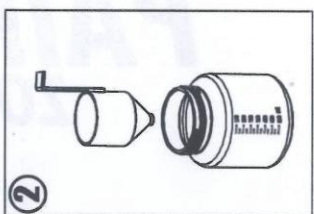
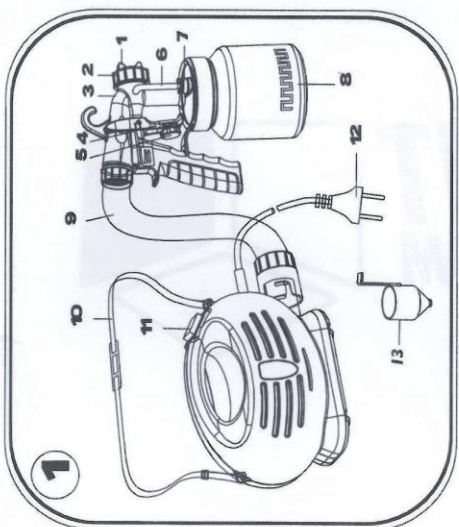
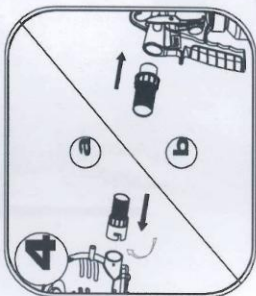
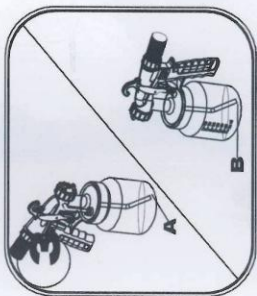


PAINT
ZOOM



Instructions · Instrucciones · Mode d'emploi · Anweisungen · Istruzioni ·
instruções · Gebruiksaanwijzing · РУКОВОДСТВО ПО ЭКСПЛУАТАЦИИ

PAINT ZOOM



PAINT ZOOM

Благодарим Вас за приобретение краскопульты Paint Zoom. Перед тем как начинать пользоваться прибором, внимательно прочитайте все инструкции и правила безопасности. Храните инструкции в удобном месте для дальнейших консультаций.

ОБЩИЕ МЕРЫ БЕЗОПАСНОСТИ

Ошибки, вызванные несоблюдением инструкций, могут привести к удару током, пожару или тяжелым травмам. Материалы, предназначенные для распыления данным краскопультом (растворители, краски и т.д.), могут содержать опасные, вредные, взрывоопасные или коррозионные вещества.

1. Рабочее место

- Поддерживайте чистоту и порядок на рабочем месте: беспорядок и плохое освещение могут стать причиной несчастного случая.
- Не пользуйтесь аппаратом Paint Zoom там, где существует опасность взрыва или хранятся легковоспламеняющиеся жидкости, газы и сыпучие вещества.
- Следите, чтобы во время распыления вокруг не было таких источников воспламенения, как открытый огонь, горящая сигарета, искры, раскаленные провода и горячие поверхности.
- Во избежание опасности взрыва во время распыления помещение должно хорошо проветриваться естественным или искусственным образом.
- Хорошо закройте поверхности, которые не подлежат обработке. Имейте в виду, что ветер может отнести облако краски на большое расстояние и, таким образом, причинить ущерб.

2. Электробезопасность

- Избегайте прикасаться к заземленным поверхностям, например, трубопроводам, обогревателям или холодильникам. Прикосновение к заземленным поверхностям повышает риск удара током.
- Ни при каких обстоятельствах не видоизменяйте приданный штепсель краскопульты. Не используйте переходники, к которым одновременно подключены электроприборы с заземлением. Использование приданного штепселя снижает риск удара током. Не используйте прибор, если штепсель неисправен.
- Защищайте электроприбор от осадков и влажной среды. Попадание влаги в любой электроприбор повышает опасность удара током.
- Никогда не используйте электрошнур не по назначению. Следите за тем, чтобы электрошнур не соприкасался с источниками тепла, маслом, острыми краями или движущимися деталями. Поврежденные или спутанные провода повышают риск удара током.
- При использовании прибора вне помещения обязательно применяйте удлинители, предназначенные для использования вне помещения.

3. Личная безопасность

- Будьте очень внимательны и сосредоточены, следите за своими движениями во время работы с аппаратом Paint Zoom. НЕ ИСПОЛЬЗУЙТЕ краскопульт, если вы чувствуете усталость или находитесь под воздействием алкоголя, наркотических или медикаментозных препаратов. Секундная рассеянность во время использования электроприборов может привести к тяжелым травмам.
- Используйте респиратор. Облако распыленной краски и пары растворителя опасны для здоровья.
- Не разрешайте детям или посторонним лицам приближаться к работающим электроприборам – вы можете отвлечься и потерять контроль над прибором.
- Не допускайте случайного включения. Перед тем как подсоединить электроприбор к сети, убедитесь в том, что переключатель находится в положении "OFF". Возможность несчастного случая возрастает, если при переноске прибора пальцы находятся на выключателе или прибор подключен к сети и переключатель находится в положении "ON".
- Следите за тем, чтобы Ваше положение было устойчиво, и не теряйте равновесия – это повысит контроль над аппаратом в непредвиденных ситуациях.
- Пользуйтесь средствами индивидуальной защиты. Всегда защищайте глаза очками. Рекомендуется использовать маски против пыли, перчатки, нескользящую обувь, каску и беруши с целью снижения риска несчастного случая. Обязательно пользуйтесь рабочей одеждой, не оставляйте открытыми волосы и кожу.
- Не надевайте для работы свободной одежды и украшений. Держите волосы, одежду и перчатки на расстоянии от движущихся частей аппарата, чтобы они не застряли в аппарате.
- Не направляйте струю краски на людей и животных.
- Не разрешайте использовать аппарат Paint Zoom детям, лицам с ограниченными физическими, сенсорными или умственными возможностями, а также лицам, не имеющим опыта с подобными приборами и/или соответствующих знаний, если только их действиями не будет руководить лицо, отвечающее за их безопасность, или они не будут должным образом предварительно проинструктированы. Не позволяйте детям играть с прибором.

4. Правильное использование

- Для окраски с помощью краскопульты применяйте только рекомендованные средства.
- Не следует чистить краскопульты легковоспламеняющимися растворителями с температурой вспышки ниже 217С.
- Не следует использовать краскопульты для распыления легковоспламеняющихся веществ.
- Не распыляйте средства, если вы не знаете, насколько они опасны.
- Не используйте емкости с краской в производственных помещениях, подпадающих под категорию взрывоопасных.
- Обращайте внимание на потенциальную опасность распыляемых материалов, предварительно ознакомившись с информацией на упаковке и предостережениями производителя.
- Обращайте внимание на пары растворителя, которые не должны попадать в прибор. Не направляйте струю из пульверизатора на прибор.
- Если краска поднимется по воздушной трубке (рис. 9А-12), прекратите использование аппарата. В

этом случае следует отсоединить воздушную трубку, вынуть клапан и мембрану, прочистить их и в случае необходимости заменить мембрану.

- Наличие плавкого предохранителя в аппарате Paint Zoom обеспечивает автоматическое отключение от сети в случае перегрева. Если сработает плавкий предохранитель, выключите аппарат, отсоедините его от сети и оставьте по меньшей мере на 30 минут, чтобы он остыл. Для выявления причины перегрева проверьте, не перекручен ли шланг, не загрязнился ли воздушный фильтр, не затруднена ли циркуляция воздуха.

5. Обслуживание

- Ремонт аппарата Paint Zoom должен производиться квалифицированными специалистами и только с использованием запасных частей от производителя.
- Во избежание несчастных случаев неисправный кабель питания должен быть заменен производителем или его технической службой, или другим квалифицированным специалистом.

ДЕТАЛИ В КОМПЛЕКТЕ

См. рисунок 1	
1	Головка
2	Кольцо головки
3	Корпус пистолета
4	Курок
5	Регулировочный винт потока
6	Воздушная трубка
7	Клапан
8	Емкость для краски
9	Шланг
10	Ремень для переноски
11	Переключатель ON/OFF (вкл/выкл)
12	Штепсель
13	Измеритель вязкости

ВИДЫ МАТЕРИАЛОВ

Используйте материалы, рекомендованные для распыления пистолетом.

Подготовка лакокрасочного материала

С соплом-насадкой можно распылять краски и лаки без добавления растворителя или слегка разведенными.

Если краску следует развести, начните с 10% разведения. Налейте краску, предназначенную для использования, в контейнер емкостью 1 л. Учтите, что измеритель вязкости рассчитан на децилитр, поэтому закройте отверстие и введите необходимое количество растворителя. Добавьте в краску и хорошо перемешайте. Измерьте вязкость, следуя изложенным ниже рекомендациям. Если требуется дополнительно уменьшить вязкость, разведите ещё на 5% (половина емкости измерителя вязкости) и измерьте вязкость ещё раз. Если вязкость всё равно превышает желаемую, повторите предыдущую операцию, пока не получите искомого результата.

Данный пистолет рассчитан на вязкость от 25 до 50 секунд. Погрузите измеритель вязкости в краситель и наполните его. Затем засеките время, за которое он будет опорожняться (рис. 2). Помимо этих рекомендаций следует придерживаться инструкций производителя красителя для определения необходимой вязкости материала.

Рекомендации:

Водоземлюсионные краски – 25-50 секунд

Эмали, цветные лаки с растворителями или растворимые в воде – 45-50 секунд

Лаки – без растворителя

Грунтовки – 45-50 секунд

Пропитки для дерева, красители, масла, дезинфицирующие и антисептические растворы – без растворителя

Следуйте этим инструкциям при отсутствии специальных указаний производителя по использованию средства. Если использование средства требует соблюдения особых правил, следуйте этим правилам.

РАБОЧЕЕ СОСТОЯНИЕ

Прежде чем подключить аппарат к сети, проверьте, совпадает ли напряжение сети с указанным в технических характеристиках аппарата Paint Zoom.

- Начните с установки ремня для переноски аппарата
- Отсоедините резервуар краскопульты.
- Откорректируйте установку трубки подачи (рис. 3). При правильном положении трубки подачи, содержимое резервуара можно распылить без остатка. При обработке поверхностей, расположенных невысоко над землей, трубку подачи следует развернуть вперед (рис. 3А). Для обработки поверхностей, расположенных выше человеческого роста, трубку подачи следует развернуть назад (рис. 3В).
- Поставьте резервуар на поверхность, покрытую бумагой, и заполните его лакокрасочным материалом.
- Подсоедините гибкую трубку подачи воздуха к патрубку корпуса и рукоятки пистолета (рис. 4).
- Установите пистолет-распылитель в специальный держатель на корпусе аппарата.
- Поставьте аппарат на ровную, чистую поверхность, чтобы в аппарат не попала пыль и т.д.
- Повесьте аппарат на ремень для переноски.
- Направьте пистолет-пульверизатор на обрабатываемый предмет.

– Рекомендуется сначала попробовать распылить краску на картон или на поверхность, похожую на ту, которую предстоит обработать. Таким образом, можно установить необходимое количество материала и подходящий способ распыления.
– Нажмите на кнопку "ON/OFF" и начинайте работать аппаратом Paint Zoom.

Выбор способа распыления

Существуют три различных способа распыления:

1. факел в форме вертикального веера для горизонтальных поверхностей (рис. 5A)
2. факел в форме горизонтального веера для вертикальных поверхностей (рис. 5B)
3. круговой факел для углов, краев и прочих труднодоступных поверхностей (рис. 5C)

Настройка факела

Немного ослабив колпачковую гайку, поверните сопло в необходимое положение. (рис. 6) Закрепите колпачковую гайку.

Никогда не нажимайте на курок пистолета во время настройки сопла.

Регулировка расхода краски

Для регулировки расхода краски, поверните регулировочный винт на курке пистолета: – чтобы уменьшить расход материала, поверните налево
– чтобы увеличить расход материала, поверните направо (рис. 7)

Техника распыления

– Для получения хороших результатов необходимо, чтобы обрабатываемая поверхность была абсолютно чистой и гладкой. До начала работы рекомендуется тщательно подготовить поверхность.
– Закройте все поверхности, которые не надо обрабатывать, включая винты и детали с резьбой.
– Рекомендуется сначала попробовать распылить краску на картон или на похожую поверхность. Таким образом, можно более точно определить, как следует настроить аппарат. Также рекомендуется начинать распыление за пределами поверхности и обрабатывать его безостановочным движением.
– Управлять пистолетом следует не кистью, а всей рукой, так чтобы между пистолетом и поверхностью всегда было одинаковое расстояние. В зависимости от желаемой ширины факела это расстояние может быть от 5 до 15 см. На (рис. 8A) показано правильное положение, при котором между пистолетом и предметом расстояние не меняется; напротив, на (рис. 8B) показано неправильное положение, при котором в результате изменения расстояния покрытие лаком получается неровным.
– Двигайте пистолет равномерно слева направо и обратно, вверх-вниз и обратно, в зависимости от настройки факела.

– Равномерное движение пистолета обеспечивает равномерное покрытие поверхности материалом.
– Если лакокрасочный материал скопится в воздушной головке или сопле, промойте обе детали растворителем или водой.

ПЕРЕРЫВ В РАБОТЕ

Если использование аппарата должно быть прервано на период до 4-х часов:
– Выключите аппарат.
– Поставьте пистолет в держатель.
– В случае работы с двухкомпонентными лаками следует немедленно прочистить аппарат.

НЕРАБОЧЕЕ СОСТОЯНИЕ

Для безупречной работы аппарат необходимо правильно чистить. Рекомендуется делать это следующим образом:
– Выньте штепсель из розетки. Во время продолжительных интервалов в работе и по окончании работы, необходимо стравливать воздух из резервуаров. Для этого можно периодически ненадолго открывать резервуар, а затем закрывать опять, или, нажав на курок пистолета, вернуть краску в исходную емкость.

- Разберите пистолет.
- Открутите резервуар. Верните остатки лакокрасочного материала в исходную емкость.
- Кисточкой почистите резервуар и трубку подачи. Прочистите продувное отверстие (рис. 9–8).
- Наполните приемник водой или растворителем и закрепите его. Допускается использование только растворителей с температурой вспышки не ниже 21°C.
- Соберите пистолет (рис. 9).
- Подключите аппарат к сети, включите его и распылите растворитель или воду, направив струю в какую-нибудь емкость или на ветошь.
- Выключите аппарат и отключите от сети.
- Отсоедините резервуар и опорожните. Выньте трубку подачи со штуцером резервуара.
- Вытяните воздушную трубку (рис. 9A–12) поверх корпуса пистолета. Отвинтите крышку клапана (рис. 9A–13) и выньте мембрану (рис. 9A–14). Аккуратно вычистите все детали.
- Открутите колпачковую гайку, снимите сопло и головку. Кисточкой и растворителем или водой почистите сопло, муфту головки и головку. Не рекомендуется чистить соединительные детали, мембрану, отверстия головок и продувные отверстия краскопульта острыми металлическими предметами.
- Протрите внешнюю поверхность краскопульта тряпкой, смоченной в растворителе или воде.
- Соберите аппарат.

СБОРКА

Использовать аппарат следует только с неповрежденной мембраной (рис. 9A–14). Установите мембрану иголкой вверх на нижней части клапана. Обратите внимание на метку на корпусе пистолета. Осторожно

наденьте крышку на клапан и, прижав, закрутите. Вставьте воздушную трубку в крышку клапана и патрубков в корпусе пистолета. Наденьте муфту головки с пазом впереди головки (рис. 9B). Вставьте головку в корпус пистолета и, поворачивая, установите в правильном положении. Наденьте сопло на головку и закрепите колпачковой гайкой.
В завершение вставьте штуцер емкости в трубку подачи и продвиньте до соединения. Для этого слегка поворачивайте штуцер резервуара, затем вставьте трубку подачи вместе со штуцером емкости в корпус пистолета.

КОМПЛЕКТАЦИЯ

- Основной корпус
- Трубка
- Ремень для переноски
- Измеритель вязкости
- Пистолет-пульверизатор
- Резервуар для краски
- Приспособление для чистки

ТЕХНИЧЕСКИЕ ХАРАКТЕРИСТИКИ

НАПРЯЖЕНИЕ: 230–240V; 50Hz
ПОТРЕБЛЯЕМАЯ МОЩНОСТЬ: 650W
МОЩНОСТЬ РАСПЫЛЕНИЯ: 105W
ОБЪЕМ ЕМКОСТИ 800мл
ДЛИНА ШЛАНГА 2,5 м
МАКС. ВЯЗКОСТЬ 130 дин/сек
СКОРОСТЬ ДВИГАТЕЛЯ 32000 об/мин
МАССА: 1.9кг

ГАРАНТИЯ

Данное изделие обеспечивается гарантией от заводских дефектов в течение срока, предусмотренного действующим законодательством каждой конкретной страны.



ВНИМАНИЕ

УТИЛИЗАЦИЯ МАТЕРИАЛОВ

Символ, представляющий собой перерезанный контейнер на колесах, означает, что вы должны знать и соблюдать местные нормативы по выбрасыванию изделий данного типа.

Не избавляйтесь от указанного изделия таким же способом, как вы это делаете с бытовыми отходами. Необходимо поступать в соответствии с действующими местными нормативами.

Электрические и электронные приборы содержат опасные вещества, оказывают вредное воздействие на окружающую среду или на здоровье человека, поэтому должны быть утилизированы надлежащим образом.

Industex, S.L.
Av. P. Catalanes, 34–36–38; 8? planta
08950 Espulgues de Llobregat

Сделано в Китае