



---



**ONEXT<sup>®</sup>**  
ONEXT

---

**ИНСТРУКЦИЯ ДЛЯ  
ONEXT VR-530**



# ИНСТРУКЦИЯ ДЛЯ ONEXT VR-530

Спасибо за покупку Full-HD видеорегистратора ONEXT VR-530. Данное устройство имеет линзу с углом обзора 140° и возможностью поворота на 180°. Дисплей с возможностью поворота на 270°. Эти свойства видеорегистратора ONEXT VR-530 дадут Вам широкие возможности при видеосъемке.

Пожалуйста, внимательно прочтите инструкцию, чтобы наиболее полно безопасно использовать видеорегистратор.

## **Комплектация:**

- видеорегистратор
- кабель USB
- кабель HDMI
- зарядное устройство от авто сети 12/24В
- краткая инструкция
- гарантийный талон
- держатель в автомобиль

## **1. Сертификация**

Данный видеорегистратор имеет сертификаты качества: PCT, CE, RoHs.

## **2. Назначение**

Данный товар создан на основе потребностей автолюбителей к видеозаписи на дороге, в связи с участвовавшими случаями дорожно-транспортных происшествий. Также устройство можно использовать для домашней видеосъемки.

# МЕРЫ БЕЗОПАСНОСТИ И ПРЕДОСТОРОЖНОСТИ

Внимательно прочитайте данный раздел и обязательно следуйте указанным инструкциям. Это поможет обеспечить качественную работу прибора и продлит срок его службы.

## Инструкции по безопасности

- Никогда не открывайте корпус прибора или адаптера питания, т.к. это может привести к поражению электрическим током. Обслуживание прибора должно проводиться только специалистами авторизованного сервисного центра.

- Используйте изделие строго по назначению.

- Не оставляйте прибор на панели управления в автомобиле под воздействием солнечных лучей, т.к. перегрев батареи может стать причиной нарушения функционирования прибора.

- Не кладите никакие предметы на прибор и не давите на дисплей прибора, иначе он может треснуть.

- Не прикасайтесь к дисплею острыми предметами, чтобы его не повредить.

- Не разрешайте детям играть с прибором без вашего присмотра.

- Удалите адаптер из гнезда прикуривателя, не-медленно выключите прибор, если он включен, и обратитесь в авторизованный сервисный центр в следующих случаях:

- если адаптер питания, либо его шнур оплавился или был поврежден;

- если корпус или блок питания были повреждены или в них попала жидкость. Чтобы предотвратить повреждения, специалисты сервисного центра должны проверить компоненты прибора.

- Адаптер питания потребляет электроэнергию, даже если батарея заряжена. Поэтому отсоединяйте его от прикуривателя, если не пользуетесь прибором, чтобы автомобильный аккумулятор не разрядился.

## Условия работы

- Не подвергайте устройство воздействию влаги, тепла или прямых солнечных лучей, особенно в автомобиле, избегайте образования пыли.

- Следите, чтобы прибор не намокал, берегите его от дождя и града. Имейте в виду, что влага может образоваться даже в защитном чехле в результате конденсации.

- Не роняйте прибор, берегите его от сильной вибрации, тряски и ударов.

- Не храните устройство и его компоненты рядом с огнеопасными жидкостями, газами или взрывоопасными материалами.

- Перед очисткой прибора всегда его выключайте. Очистку экрана и поверхности устройства производите с использованием мягкой влажной ткани без ворса.

- Не разбирайте, не переделывайте и не ремонтируйте прибор самостоятельно. Это может вызвать серьезные поломки и снимает гарантию на бесплатный ремонт изделия. Ремонт должен производиться только в специализированных авторизованных сервисных центрах

## Температурный режим

- Рабочая температура прибора от +0°C до +40°C при относительной влажности от 10% до 80%.

- Храните прибор в безопасном месте, чтобы он не подвергался воздействию высоких температур (при парковке или попадании прямых солнечных лучей).

## Работа с батареей

Ваш прибор оснащен съемной ионно-литиевой аккумуляторной батареей. Чтобы продлить срок службы батареи соблюдайте следующие инструкции.

*Внимание: заменяйте батарею только батареями такого же типа или похожими, рекомендованными производителем. Запрещается открывать аккумуляторную батарею. Запрещается бросать батарею в огонь. Утилизируйте использованные батареи в соответствии с местными нормами.*

- Запрещается подвергать батареи воздействию тепла. Следите, чтобы прибор и установленная в него батарея не перегревались. В противном случае возникает опасность повреждения или даже взрыва батареи.

- Для заряда батареи используйте только входящий в комплект автомобильный адаптер.

- Запрещается выбрасывать батареи вместе с обычным мусором. Утилизируйте использованные батареи в соответствии с местными нормами.

## Транспортировка

При транспортировке прибора соблюдайте следующие инструкции.

- После транспортировки прибора перед использованием прибора подождите некоторое время.

- В случае резких перепадов температуры или влажности внутри прибора может образоваться конденсат, а это может привести к короткому замыканию.

- Для защиты прибора от грязи, ударов и царапин храните его в защитном чехле.

- При перевозке прибора используйте оригинальную упаковку.

## Питание от автомобильного адаптера

- Автомобильный адаптер подсоединяйте только к гнезду прикуривателя в автомобиле (с аккумулятором на 12/24 В постоянного тока). Если вы не уверены на счет характеристик питания, обратитесь к производителю вашего автомобиля.

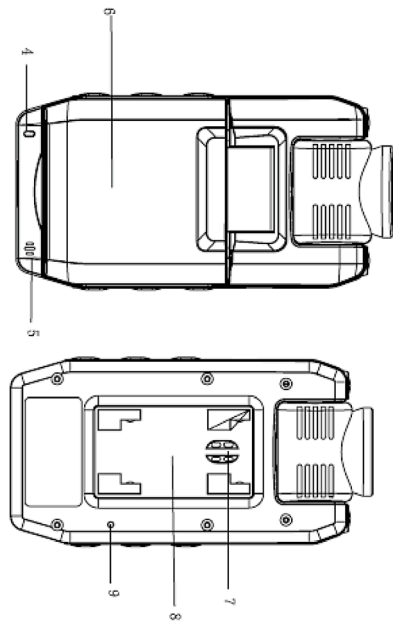
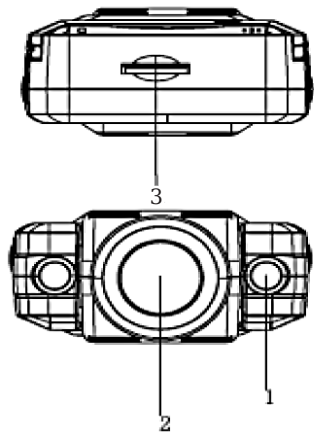
*Внимание: если вы не используете устройство в течение длительного времени, перед использованием зарядите аккумуляторную батарею. В противном случае срок ее службы сократится.*

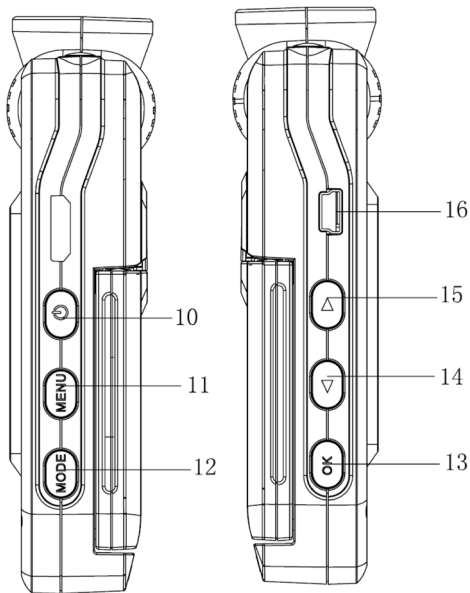
## Утилизация

- Запрещается выбрасывать электронные приборы, а также элементы питания вместе с обычным мусором. Сдавайте электронные приборы и элементы питания в специальные пункты утилизации в соответствии с местными правовыми нормами.

- Запрещается бросать электронные приборы или элементы питания в огонь, возможен взрыв.

### 3. Конструкция





1. Светодиод (LED)	9. Кнопка сброса
2. Объектив	10. Кнопка питания
3. Micro SD слот	11. Кнопка меню (MENU)
4. Индикатор питания	12. Кнопка режимов (MODE)
5. Микрофон	13. Кнопка подтверждения (OK)
6. Дисплей	14. Вниз
7. Динамики	15. Вверх
8. Крепление	16. USB-порт

## 4. Операции

### Включение/выключение

#### Включение

- Нажмите и удерживайте кнопку питания (10).
- Индикатор питания (4) загорится синим цветом.

#### Выключение

- Нажмите и удерживайте кнопку питания (10).
- Индикатор питания (4) погаснет.

*Примечание: если у аккумулятора низкий заряд, то видеорегистратор после предупреждения сам автоматически выключится.*

#### Зарядка

- Индикатор питания (4) загорится красным цветом во время зарядки.
  - После 3 часов зарядки индикатор выключится.
- Работа с картой памяти

#### Установка карты

Вставьте micro SD карту в слот, указанный на камере.

#### Извлечение

Нажмите на micro SD карту и извлеките её.

#### Регулировка дисплея

Дисплей поворачивается в двух направлениях: на 90° и в обратную сторону - на 180°.

#### Регулировка линзы

Линза поворачивается на 180°.

#### Режимы Фото запись/Видео запись/Просмотр

Нажмите кнопку MODE для переключения режимов.

#### Системные настройки

Дважды нажмите кнопку MENU. Фон станет синим.

Дата/Время: установка даты и времени осуществляется при помощи кнопок Вверх и Вниз, для подтверждения используйте кнопку ОК.

Автовыключение: установки режима автовключения устройства.

Звук кнопок: включение или выключение звука при нажатии кнопок.

Язык: выбор языка интерфейса.

Частота: выбор частоты (50 Гц или 60 Гц).

ТВ режим: NTSC или PAL.

Видео расположение: поворот видео.

Сброс: выбор заводских настроек.

Версия: просмотр версии прошивки.

## 5. Видео

### Видео

- Включите видеорегистратор или подсоедините его к источнику питания.
- Нажмите кнопку ОК для остановки.
- Нажмите еще раз, чтобы продолжить запись.

В режиме видео, нажмите кнопку Вверх (15) для включения светодиодов, это позволит снимать в темное время суток.

### Настройка видео

Нажмите кнопку Menu в режиме видео, далее Вы сможете выбрать следующие настройки:

Разрешение: 1080p, 720p, 480p.

Цикл: видеозаписи могут быть разбиты на диапазоны 5 мин, 10 мин, 15 мин или сниматься одним сплошным файлом.

Штамп даты/времени: отображения на видео файле даты и времени или отключение этого режима.

## 6. Фото

### Фото съёмка

Переключитесь в режим Фото при помощи кнопки Mode. Нажмите кнопку ОК, чтобы снять фотографию.

В режиме фото, нажмите кнопку Вверх (15) для включения светодиодов, это позволит снимать в темное время суток.

### Настройка фото

В режиме фото нажмите кнопку MENU.

Режим съемки: одиночный / с отсрочкой времени (2 сек. / 5 сек. / 10 сек.) / серия

Разрешение: 12 Мп / 8 Мп / 5Мп / 3Мп

Качество изображения: наилучшее / высокое / стандартное

Резкость: сильная / стандартная / мягкая

Баланс белого цвета: автоматический / дневной / пасмурный / вольфрамный / люминесцентный

Цвет: стандартный / черно-белый / сепия;

ISO: автоматический / 100 / 200 / 400;

Экспокоррекция: -2.0 - +2.0;

Распознавание лица: распознавание лица / распознавание улыбки / выключен режим;

Стабилизация: выключена / включена;

Быстрый просмотр: после фотографирования можно сразу посмотреть фото в режиме 2 сек. / 5 сек./ или выключить просмотр

Штамп даты/времени: отображения на фото даты и времени

### Режим просмотра

Нажав кнопку MODE, перейдите в режим просмотра (в левом верхнем углу будет отображаться значок киноленты). Если Вы находитесь в режиме Видео, то нужно нажать дважды кнопку MODE.

При помощи кнопок Вверх и Вниз можно выбрать нужный фото или видео файл для просмотра.

Нажмите кнопку ОК для начала просмотра, повторное нажатие этой кнопки остановит видео воспроизведение.

Вовремя воспроизведения, нажмите кнопку Вниз для замедления.

Нажмите кнопку MENU, чтобы остановить воспроизведение.

## Настройка просмотра

В режиме просмотра нажмите кнопку MENU:

Удалить: удалить один или все файлы

Форматировать: отформатировать карту памяти.

## Подключение к ПК

При подключении через USB кабель к компьютеру появится сообщение:

-Память: устройство будет определено как внешнее запоминающее устройство.

-Принтер: с устройства можно печатать.

-Веб-камера: устройство будет определено как веб-камера.

Примечание! Для работы с видеорегистратором необходима ОС: Windows 2000/XP/Vista/Windows 7, MAC OS x 10.3.6 и выше.

*Примечание! Если при подключении к компьютеру, устройство не определилось или зависло, нажмите острым предметом Reset, находящийся со стороны крепления.*

## 7. Спецификация

Дисплей TFT LCD	2,0 дюймовый (4:3)
Поворот дисплея	270°
Матрица	1/4" CMOS
Линза	140°
Поворот камеры	180°
Язык	Lengua Española/.. Italiano/ Português/ 繁体中文/简体中文/日本語/ Русский/
Видео разрешение	1080p /720p /480p
Видео формат	AVI (H.264)
Режимы видеозаписи	Циклическая запись (возможность автоматической перезаписи видео файлов)
Функция видео	Детектор движения Ночная съёмка Просмотра/удаления видео и фото файлов
Фото разрешение	12Мп/ 8Мп/ 5Мп/ 3Мп
Фото формат	JPG

Память	Карта microSD (максимальный объем до 32 ГБ)
Режимы фото съемки	Одиночный / С задержкой (2 сек. / 5 сек. / 10 сек.) / серийная фотосъемка
Частота	50 /60 Гц
ТВ выход	NTSC / PAL
Интерфейс данных	USB 2.0, HDMI
Светодиоды	2 шт.
Питание	5 В, 500 мА
Аккумулятор	Встроенный литий-ионный аккумулятор
Работает со следующими операционными системами:	Windows 2000/XP/Vista/Windows 7, MAC OS x 10.3.6

*Примечание: производитель не несет ответственности за изменения в тех. характеристиках и комплектации.*

