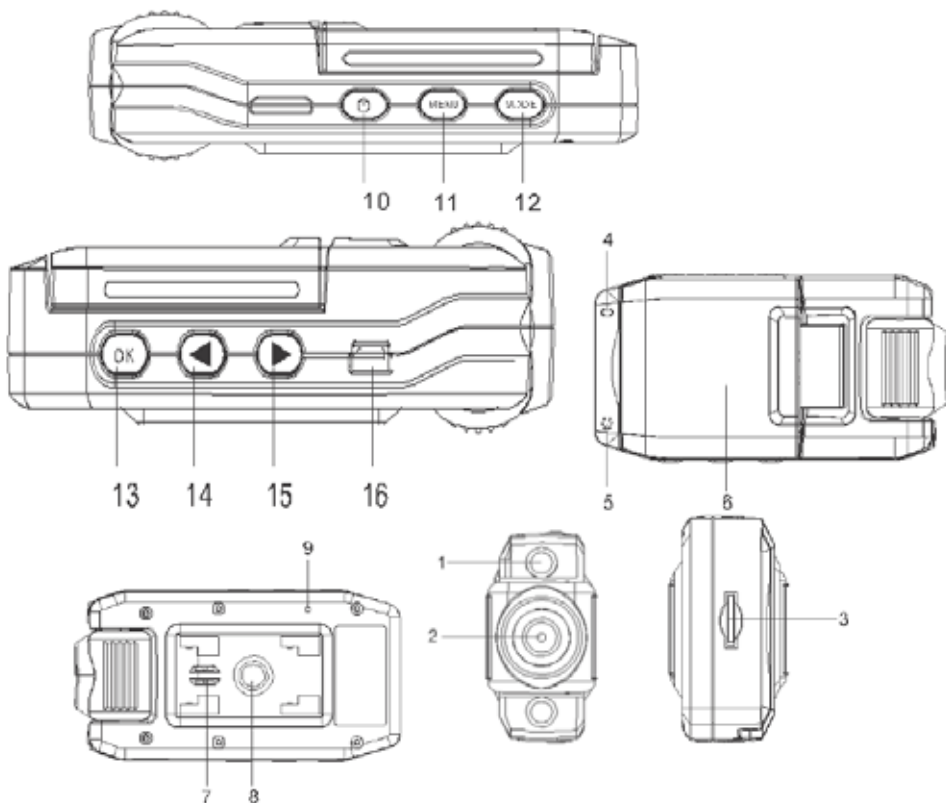


**Руководство по эксплуатации
автомобильного
видеорегистратора
ONEXT VR-500**

Благодарим Вас за покупку нашего автомобильного ВИДЕОРЕГИСТРАТОРА. Для обеспечения правильной работы устройства внимательно ознакомьтесь с данной инструкцией перед началом работы. Надеемся, Вам понравится наше устройство.

Изображения и описание устройства:



- | | |
|-----------------------------|--------------------------------------|
| 1. LED светильник (2 шт.) | 10. Кнопка питания |
| 2. Камера | 11. Кнопка меню |
| 3. Micro SD слот | 12. Кнопка выбора режима (MODE) |
| 4. Индикатор питания | 13. Кнопка записи/подтверждения (OK) |
| 5. Микрофон | 14. Кнопка «Вниз» |
| 6. TFT экран (2,0 дюйма) | 15. Кнопка «Вверх» |
| 7. Динамик системного звука | 16. USB порт |
| 8. Держатель для автомобиля | |
| 9. Кнопка перезагрузки | |

Операции

Три режима питания устройства:

А) Использование встроенного Li-ion аккумулятора
Видеореги­стратор может быть включен или выключен нажатием кнопки Питания (10).

Б) Питание от USB порта
Видеореги­стратор при зарядке через USB порт (вкл. от зарядного устройства) индикатор за­жжется в данном случае красным цветом и потухнет в результате полной зарядки.

В) Использование автомобильного зарядного устройства
В этом режиме видеореги­стратор автоматически включается, когда заведете машину и выключится соответственно, когда заглушите мотор автомобиля.

Запись

ВИДЕОРЕГИСТРАТОР будет по умолчанию (заводские установки) находится в режиме записи, поэтому Вам будет достаточно нажать кнопку «ОК» (13), чтобы начался процесс записи. Записанный файл будет сохраняться на microSD. Чтобы остановить запись нажмите повторно кнопку.

Режим фотокамеры

Включите ВИДЕОРЕГИСТРАТОР и нажмите кнопку «Mode». Чтобы сделать фото­снимок, нажмите кнопку «ОК».

Предварительный просмотр и удаление

Включите ВИДЕОРЕГИСТРАТОР и нажмите дважды кнопку «Mode» для входа в режим Предварительного просмотра. При помощи кнопок «Вверх» и «Вниз» выберите нужный файл. Для просмотра видео файла нажмите кнопку «ОК». При необходимости можете нажать кнопку «Menu» для перехода в режим удаления файлов, после чего выберите при помощи кнопок «Вверх» и «Вниз» удаление одного, всех файлов или выбрать несколько файлов и нажать кнопку «ОК» для подтверждения. Кроме того, в режиме предварительного просмотра можно установить отображение эскизов и регулировки громкости (от 1 до 8).

Настройка функций

Включите ВИДЕОРЕГИСТРАТОР и нажмите кнопку «Menu» (11) в режиме Записи или Камеры. С помощью кнопок «Вверх» и «Вниз» выберите нужный раздел и нажмите кнопку «ОК» (13) для подтверждения. Снова нажмите кнопку «Menu» для выхода из режима Настроек.

А. Режим Записи:

- 1) Размер (разрешение): HD (1280x960), D1 (720x480), VGA (640x480)
- 2) Штамп времени: Выкл. (выключить), Дата (только дата), Дата и время
- 3) Детектор движения: Вкл. (включить), Выкл. (выключить)

Примечание:

Функция детектор движения означает, что запись будет производиться автоматически, если в зоне видимости ВИДЕОРЕГИСТРАТОРА будет находиться движущийся объект, и наоборот при отсутствии такого объекта ВИДЕОРЕГИСТРАТОР остановит запись.

4) Время записи: выберите 2/5/15 мин. для определения отрезка времени фрагмента записи (т.к. запись производится не одним файлом, а разбивается на секции).

Б. Режим фотокамеры:

1. Размеры: VGA (0,3 Мп)

В. Режим настроек:

Неважно, в каком в режиме находится ВИДЕОРЕГИСТРАТОР Записи или Фотокамеры, нажмите дважды кнопку «Menu» для входа в режим Настроек.

1. Форматирование: для форматирования SD карты

2. Язык (Language): можно выбрать Английский/Китайский/Японский/Русский

3. Системный сброс: для возврата к заводским установкам

4. Частота: установка 50/60 Гц

5) Ввод времени: установка даты/времени для записи при помощи кнопок «Вверх», «Вниз», «ОК».

Режим подсоединения к компьютеру

Подсоедините к компьютеру ВИДЕОРЕГИСТРАТОР при помощи USB кабеля, появится новый съемный диск на Вашем компьютере, с которым можно будет работать как с USB флеш.

Примечание:

Обязательно проследите, чтобы карта памяти была вставлена в ВИДЕОРЕГИСТРАТОР, иначе не будет произведена запись.

ВИДЕОРЕГИСТРАТОР записывает секциями по 2/5/15 мин. В то время когда карта памяти заполнится, то ВИДЕОРЕГИСТРАТОР начнет стирать первые секции и записывать новые файлы. Это может занять до 3 сек, в это время запись не будет осуществляться.

Пожалуйста, не забывайте использовать адаптер питания в машине, чтобы аккумулятор не «сел» не в подходящий момент.

Тех. характеристики:

1) Разрешение записи: 1280x960, 720x480, 640x480 пикс.

2) Видео контейнер: AVI

3) Временные отрезки: 2/5/15 мин.

4) Питание: встроенный аккумулятор или от авто зарядки 12/24 В

5) Карты памяти: microSD (до 32 Гб)

6) Микрофон: есть

Описание и предназначение ВИДЕОРЕГИСТРАТОРА

ВИДЕОРЕГИСТРАТОР схож с компьютером в том плане, что его можно реанимировать, достаточно нажать кнопку «Reset» (9) (1 мм в диаметре).

Ночная съемка/ перевернутая съемка.

В режиме Записи нажмите кнопку «Вверх» для перевернутой съемки, нажмите кнопку «Вниз» для выбора режима Ночной или дневной съемки.

Примечание:

В режиме ночной съемки (появится изображение луны) ВИДЕОРЕГИСТРАТОР будет автоматически включать подсветку при низкой освещенности.

Примечание:

Производитель оставляет за собой право изменять комплектацию и спецификацию товара без предварительного уведомления потребителя.