

Благодарим Вас за покупку!

При покупке требуйте правильного заполнения гарантийного талона!

- ПРИМЕЧАНИЯ:**
- Пожалуйста, внимательно прочитайте это Руководство прежде чем начать эксплуатацию цифровых измерителей артериального давления, чтобы Вы могли правильно использовать все их возможности.
 - Внимательно прочитав это Руководство, обязательно сохраните его. Чтобы получить конкретную информацию о Вашем артериальном давлении, ОБРАТИТЕСЬ К СВОЕМУ ВРАЧУ.



МОДЕЛЬ R4

ИЗМЕРИТЕЛЬ АРТЕРИАЛЬНОГО ДАВЛЕНИЯ И ЧАСТОТЫ ПУЛЬСА АВТОМАТИЧЕСКИЙ

РУКОВОДСТВО ПО ЭКСПЛУАТАЦИИ



ВСЕМИРНАЯ ЛИГА ГИПЕРТОНИИ РЕКОМЕНДУЕТ РЕГУЛЯРНО ИЗМЕРЯТЬ АРТЕРИАЛЬНОЕ ДАВЛЕНИЕ



Регулярное измерение артериального давления жизненно важно для профилактики, контроля и лечения гипертонии, а также существенно помогает врачам в их работе.

Всемирная Лига Гипертонии — это всемирно известная ассоциация экспертов в области гипертонии. Она рекомендует регулярно измерять артериальное давление как врачом, так и самим пациентом.

Являясь лидером в данной области, OMRON производит целый спектр приборов для мониторингования величины артериального давления.

ВАЖНАЯ ИНФОРМАЦИЯ!

Следует иметь в виду, что показания запястных тонометров обычно на 7-10 мм рт. ст. ниже значения АД на плечевой артерии, что связано с большей удаленностью артерий запястья от сердца. Кроме того, с возрастом на периферии сердечно-сосудистой системы развивается такое заболевание, как атеросклероз, что также влияет на значения АД.

Перед покупкой запястного прибора проконсультируйтесь с врачом-кардиологом.

Эксклюзивным дилером фирмы «OMRON CORPO-RATION» (Япония) по распространению медицинский бытовой техники на территории России является ЗАО «КомплектСервис».
По всем вопросам реализации, закупок и сервиса обращайтесь по адресу:
 г. Москва, Воротниковский пер., д. 7, стр. 3.
 Тел./факс: 299-40-64, 209-37-31

Идентификация во всех режимах работы проверялась в присутствии покупателя

Подпись покупателя

Дата продажи



Дата покупки

Прибор, заводской № _____ прошел первичную поверку.

Подпись поверителя

СВЕДЕНИЯ О ПОВЕРКЕ

ОТРЫВНОЙ ТАЛОН № 1

МОДЕЛЬ _____
 ЗАВОДСКОЙ № _____ ДАТА ПОКУПКИ _____
 ПРОИЗВЕДЕННЫЕ РАБОТЫ _____

Замененные детали

Наименование	СКЛ. Номер	Цена за ед.	Количество

ДАТА РЕМОНТА _____ Подпись владельца _____ Подпись исполнителя _____

ОТРЫВНОЙ ТАЛОН № 2

МОДЕЛЬ _____
 ЗАВОДСКОЙ № _____ ДАТА ПОКУПКИ _____
 ПРОИЗВЕДЕННЫЕ РАБОТЫ _____

Замененные детали

Наименование	СКЛ. Номер	Цена за ед.	Количество

ДАТА РЕМОНТА _____ Подпись владельца _____ Подпись исполнителя _____

ОТРЫВНОЙ ТАЛОН № 3

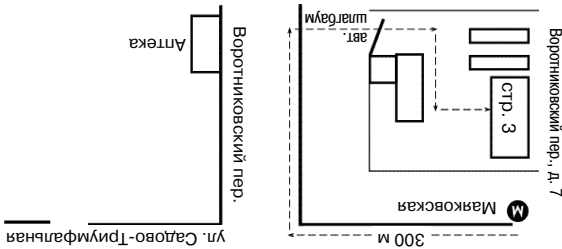
МОДЕЛЬ _____
 ЗАВОДСКОЙ № _____ ДАТА ПОКУПКИ _____
 ПРОИЗВЕДЕННЫЕ РАБОТЫ _____

Замененные детали

Наименование	СКЛ. Номер	Цена за ед.	Количество

ДАТА РЕМОНТА _____ Подпись владельца _____ Подпись исполнителя _____

2. г. Алматы, ТОО «ОМ-МЕД», ул. Фурманова, д. 172, тел.: 33-99-83
3. г. Екатеринбург, ООО «МедИнвест-регион», ул. 8 Марта, д. 13, оф. 513, тел.: 56-31-87
4. г. Иркутск, ИМК «Инсайт», тел.: 34-73-34, 34-73-23
5. г. Красноярск, ЗАО «ОМРОН-Краснодар», ул. Московская, д. 5, тел.: 65-92-68
6. г. Красноярск, Фирма «Артемис», ул. 78-й Добровольческой бригады, д. 5, тел.: 55-70-97
7. г. Минск, СП «Група МБЛ-Бел», ул. Немца, д. 8, тел.: 289-14-44
8. г. Нижний Новгород, ЗАО «ОМРОН-Нижний Новгород», тел.: 60-17-66
9. г. Новосибирск, ЗАО «ОМРОН-Сибирь», ул. Свердловская, д. 16, ком. 27, тел.: 18-09-84
10. г. Ростов-на-Дону, ЗАО «ОМРОН-Ростов-на-Дону», ул. Бавилова, д. 54, тел.: 77-97-41
11. г. Санкт-Петербург, прощажа ЗАО «ГЕНЗИС», в. О. 24 линия, д. 27а, тел.: 329-56-85 сервис ООО «ОПТИСЕРВИС», кондратьевский пер., 73, корп. 2, тел.: 585-08-04, 961-90-30
12. г. Смоленск, Фирма «Тартнер», ул. Твардовского, д. 1в, тел.: 52-87-00, 52-66-68
13. г. Тула, ТПТЛТ «Эдраваксспорт», тел.: 20-01-87
14. г. Уфа, ООО «Фирма МЕЛН», ул. Владивостокская, д. 1А, тел.: 52-08-63



1. г. Москва, ЗАО «ОМПЛЕКТСЕРВИС», Воротниковский пер., д. 7, строение 3, тел.: 299-40-64, 209-37-31, официальная представительство OMRON HEALTHCARE (Япония) в России
- Часть работы Торгового и Сервисного центра «ОМРОН»: с 10.00 до 18.00 (кроме субботы и воскресенья)

АДРЕСА РЕГИОНАЛЬНЫХ ТОРГОВЫХ ПРЕДСТАВИТЕЛЬСТВ И СЕРВИСНЫХ ЦЕНТРОВ OMRON HEALTHCARE В РОССИИ

1. Руководство по эксплуатации
 2. Гарантийный талон
 3. Адреса региональных торговых представительств и сервисных центров OMRON в России
- стр. 3
стр. 20
стр. 23

СОДЕРЖАНИЕ

В соответствии с Постановлением Правительства РФ от 19 января 1998 г. № 55 «...приборы и аппаратура медицинские входят в Перечень непродовольственных товаров надлежащего качества, не подлежащих возврату или обмену на аналогичный товар других размера, формы, габарита, фасона, расцветки или комплектации».

В соответствии с Законом «О защите прав потребителя» «...изготовитель или организация, выполняющая функции изготовителя на основании договора с ним, обязаны принять товар ненадлежащего качества у потребителя, а в случае необходимости **провести проверку качества товара. Потребитель вправе участвовать в проверке качества товара.**

При возникновении спора о причинах возникновения недостатков товара изготовитель или организация, выполняющая функции изготовителя, обязаны провести экспертизу товара за свой счет. Потребитель вправе оспорить заключение такой экспертизы в судебном порядке.

Если в результате экспертизы товара установлено, что недостатки возникли после передачи товара потребителю вследствие нарушения им установленных правил использования, хранения или транспортировки товара, действий третьих лиц или непреодолимой силы, потребитель обязан возместить изготовителю или организации, выполняющей функции изготовителя, расходы на проведение экспертизы, а также связанные с ее проведением расходы на хранение и транспортировку товара».

Измеритель артериального давления и частоты пульса OMRON R4 отвечает требованиям ЕС-93/42/ЕЕС (Директива по медицинскому оборудованию). Прибор произведен в соответствии с европейским стандартом EN 1060 «Неинвазивные сфигмоманометры». Часть 1, «Общие требования» и Часть 3, «Дополнительные требования к электронным системам для измерения артериального давления», а также в соответствии с требованиями сертификационной системы контроля качества разработки и производства ISO 9002/EN 29002/JIS Z 9902/EN 46002, что подтверждает Международный сертификат TUV № 091005763.

Прибор испытан и зарегистрирован в России:

- Министерство здравоохранения:
МЗ РФ № 99/165
- Госстандарт РФ:
№ РОСС JP.ME20.A00508 от 26.03.99 г.,
№ РОСС JP.ME20.A00848 от 12.05.2000 г.
- Комитет по стандартизации, метрологии и сертификации РФ, занесены в Государственный реестр средств измерений:
№ 20047-00 от 01.08.2000 г.
Сертификат JP.C.39.003.A № 8447 от 01.08.2000 г.

Измерение артериального давления и контроль за состоянием здоровья

Артериальное давление человека значительно изменяется в течение дня в зависимости от его эмоционального и физического состояния. Если измерение показало, что артериальное давление повышено, это не обязательно указывает на то, что человек болен. Очень опасно беспокоиться или делать заключения о состоянии здоровья человека, не имея необходимой информации и расплывчатая лишь результаты одного или двух измерений.

Следите за изменением артериального давления, когда в Вашей повседневной жизни происходят какие-либо события, и постарайтесь узнать, когда у Вас поднимается и/или понижается артериальное давление. Это гораздо важнее, чем знать Ваше базовое артериальное давление. Покажите записи врачу и проконсультируйтесь с ним. Нет ничего удивительного в том, что таким образом Вы сможете ежедневно следить за своим психическим и физическим состоянием.

ГАРАНТИЙНЫЙ ТАЛОН

Срок гарантии 24 месяца

ВНИМАНИЮ ПОКУПАТЕЛЕЙ

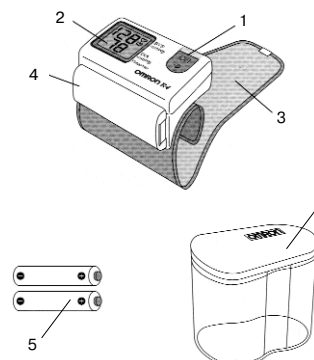
- Сервисные центры по гарантии осуществляют бесплатную замену вышедших из строя запасных частей и другие ремонтные работы в течение 18 месяцев с момента покупки аппарата, даты указанной на последней странице данной инструкции.
- Гарантия теряет силу в случаях:
 - нарушения требований Руководства по эксплуатации;
 - наличия механических повреждений, попадания в аппарат влаги или возникновения дефектов, вызванных стихийными бедствиями;
 - самостоятельного вскрытия аппарата владельцем или третьими лицами;
 - неправильного заполнения гарантийных талонов, наличия в них подчисток и незавершенных исправлений;
 - подключения к электросети через сетевые адаптеры, не рекомендованные фирмой «Комплект Сервис», или возникновения неисправностей из-за перенапряжения в электросети.
- Гарантия не распространяется на элементы питания и расходные материалы к приборам.

ОПИСАНИЕ ПРИБОРА

OMRON R4 — это компактный, полностью автоматический измеритель артериального давления и частоты пульса на запястье. Используя в своей работе осциллометрический метод, он измеряет Ваше давление и пульс и преобразует информацию в цифровые значения. Прибор не требует наличие груши и стетоскопа, а процедура измерения становится проще и быстрее.

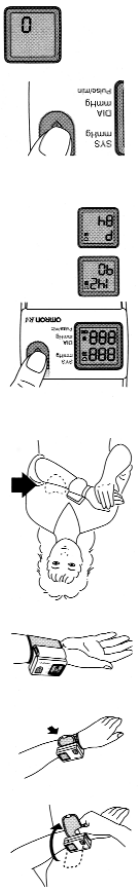
OMRON R4 основан на новом принципе измерения. Измерение производится в процессе нагнетания воздуха в манжету. Прибор оснащен интеллектуальной системой контроля нагнетания «Fuzzy logic». Это наиболее передовой метод в осциллометрической технологии. Не нужно никакой предварительной настройки и повторного нагнетания. OMRON R4 держит в памяти результаты последнего измерения. Он оснащен манжетой для запястья с длиной окружности от 13, 5 до 21, 5 см.

ОСНОВНОЙ ПРИБОР



- Кнопка ВКЛ/ВЫКЛ., СТАРТ
- Дисплей (показания систолического, диастолического давления и пульса)
- Манжета
- Крышка отсека элементов питания
- Два элемента питания типа LR03, 1,5 В
- Пластиковый футляр

- ### 3. Как правильно расположить руку при измерении
- Сядьте прямо.
 - Перед измерением сделайте 5–6 вдохов. Расслабьтесь.
 - Во время измерения располагайте запястье на одной линии с сердцем, одновременно слегка подперев левую руку правой (если измерение производится на левой руке).
 - Расслабьте плечевую пояс.
- ### 4. Включение прибора/память
- Нажмите кнопку O/I (OFF/ON/START) и удерживайте не менее 1 секунды. На дисплее на 2 секунды высветятся все символы, для проверки работы прибора.
 - Через некоторое время на дисплее появится результат Вашего последнего измерения. Если необходимо, Вы можете записать его перед тем как начать новое измерение. Воздух в манжету можно подавать только тогда, когда манжета надетая на руку.
 - Измерение производится в процессе нагнетания воздуха в манжету, поэтому



Измерение можно производить и на правой руке. Для этого необходимо наложить манжету, как показано на рисунке.

- Оставшаяся часть манжеты можно сложить в обратном направлении и закрепит «липучкой».

- Оберните манжету вокруг руки и закрепите ее с помощью «липучки». Если манжета прилегает к руке неплотно или создает неудобство, резиновые могут быть неточными.

- Наложите манжету на запястье левой руки, держа кисть большим пальцем вверх. Следите за тем, чтобы край манжеты находился на расстоянии 5–10 мм от кисти.

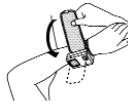
2. Как наложить манжету

- Откройте отсеки элементов питания.
- Вставьте 2 батареи, соблюдая полярность.
- Закройте отсеки элементов питания.

1. Установка элементов питания

ПОДГОТОВКА К ИЗМЕРЕНИЮ

- Временным жёншинам необходимо посоветоваться со своим врачом, так как давление в процессе беременности очень часто изменяется.
- В определённых случаях осциллометрический метод измерения может давать сбои.



ТЕХНИЧЕСКИЕ ХАРАКТЕРИСТИКИ

Метод измерения: осциллометрический

40–280 мм рт. ст.

40–200 уд./мин

Диапазон измерений:

— давление воздуха

— частоты пульса в манжете

Порешность прибора

при измерении:

— давление воздуха

в компрессии манжеты

— частоты пульса в пределах

компрессии

Автоматическая, с помощью компрессора

Автоматическая, с помощью клапана

Датчик

Источник питания

2 алкалиновые батареи AAA

типа LR03, 1,5 В

Около 400 измерений

Срок службы элементов

питания

Условия эксплуатации:

— температура окружающего

воздуха

— относительная влажность

Условия хранения:

— температура окружающего

воздуха

— относительная влажность

Длина окружности запястья

155–215 мм

10 — 95%

– 20 — + 60 °С

30–85%

+ 10 — + 40 °С

120 г

Дисплей

Жидкокристаллический

Осциллометрический

Габаритные размеры, не более

68x54x33 мм

Комплектность

Прибор с манжетой, футляр для хранения, Руководство по эксплуатации

Производитель

OMRON Corporation/
OMRON Matsusaka Co. Ltd,
Japan

Европейский представитель

OMRON Healthcare Europe B.V.

РЕКОМЕНДАЦИИ, НЕОБХОДИМЫЕ ДЛЯ ПОЛУЧЕНИЯ ДОСТОВЕРНЫХ ПОКАЗАНИЙ ПРИБОРА

• За 30 минут до измерения артериального давления рекомендуется воздержаться от приема пищи, алкоголя, курения или занятий спортом, так как все это влияет на величину артериального давления.

• Перед началом измерения Вы должны сесть на стул и расслабиться. Измерение должно проводиться спокойно, неторопливо. Рекомендуется проводить измерение артериального давления по меньшей мере два раза в день: утром, после того как Вы встали, и вечером после работы.

• Не шевелите рукой, на которой Вы измеряете давление. Не разговаривайте.

Интервал между измерением должен быть не менее 3 минут, иначе застой крови в артерии может привести к неточным показаниям.

ВНИМАНИЕ:

• Прибор не подходит людям, страдающим атеросклерозом (потерей эластичности стенок артерии).

• Прибор не предназначен для мониторинга ЧСС у людей, пользующихся электрокардиостимулятором.

СЛЕДУЕТ ПОМНИТЬ:

• Самостоятельное измерение артериального давления не является основанием для постановки диагноза. Никогда не изменяйте дозировку лекарственных средств без рекомендации Вашего врача.

• Если Вы страдаете нарушением сердечной деятельности, такими, как аритмия, Вы должны обсудить вопрос приобретения прибора для измерения давления с Вашим

ПОВЕРКА

Поверка в эксплуатации и после ремонта проводится в соответствии с ПР 50.2.006–94 по методике поверки МИ 2582–2000 «Измерители артериального давления и частоты пульса автоматические и полуавтоматические OMRON и Marshall».

Межповерочный интервал — 2 года.

Внимание: если на дисплее появились символ бата-рейки, их необходимо заменить. Несамостоятельно в ванне нажатие кнопки O/I приводит к разряду бата-рии, в комплекте флутриром.



После того как измерение закончено, на-жмите кнопку O/I, чтобы выключить прибор. Чтобы повторить процедуру, выйдите из меню. Если Вы забыли выключить прибор, он выключится автоматически через 2 минуты. Преду-дварительный результат сохранится в памяти даже если бата-рейки сели или были заменены.



5. Как выключить прибор

- Когда на дисплее появился символ (↑↓), да-вление в манжете начнет падать и измерение считается законченным.
- После этого на дисплее поочередно будут высвечиваться результаты давления и час-тогы пульса. Этот результат автоматически будет заложен в память.
- Нажмите кнопку O/I (OFF/ON/START). Прибор начнет подавать воздух в манжету. Время измерения составляет ≈ 30 секунд. Если в время измерения вы светитесь каким-либо образом, на дисплее высветится символ E или EE. Выясните причину, прочитав инст-рукцию на стр. 7.
- Когда на дисплее появился символ (♥), да-вление в манжете высвечивается результат измерения и символ (♥).
- Нажмите кнопку O/I (OFF/ON/START). Прибор начнет подавать воздух в манжету. Время измерения составляет ≈ 30 секунд. Если в время измерения вы светитесь каким-либо образом, на дисплее высветится символ E или EE. Выясните причину, прочитав инст-рукцию на стр. 7.
- После этого на дисплее поочередно будут высвечиваться результаты давления и час-тогы пульса. Этот результат автоматически будет заложен в память.

ВОПРОСЫ И ОТВЕТЫ ОТНОСИТЕЛЬНО ИЗМЕРЕНИЯ АРТЕРИАЛЬНОГО ДАВЛЕНИЯ

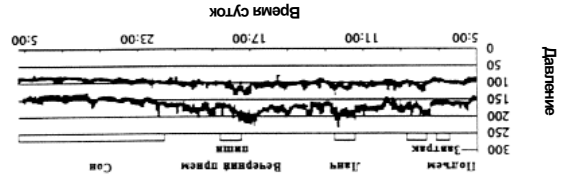
Почему результаты измерения артериального давления в больнице и дома отличаются?

Величина артериального давления сильно зависит от Вашего психического состояния во время измерения. Если оно измеряется врачом или медсестрой в больнице, то полученные показания часто оказываются выше, поскольку Вы находитесь в состоянии стресса (систолическое артериальное давление может подняться на 25–30 мм рт. ст., и даже на 50 мм рт. ст.). Дома, где Вы можете расслабиться, результаты измерения артериального давления могут стабильно быть близки к естественной величине Вашего давления.

Почему каждый раз, когда Вы измеряете артериальное давление, результаты измерения оказываются разными?

Величина артериального давления постоянно колеблется. Она меняется с каждым ударом сердца. Вам может показаться, что величина Вашего артериального давления постоянна, потому что Вы ее не ощущаете, однако она постоянно меняется. Результаты измерения, полученные утром и вечером, будут разными; показания будут зависеть также от времени года и температуры воздуха. Кроме факторов окружающей среды на величину артериального давления влияет также Ва-

Пожалуйста, постарайтесь составить ясное представ-ление о своем артериальном давлении. Для этого нуж-но регулярно производить измерения в течение дня и вести четкие записи полученных результатов.



Артериальное давление постоянно меняется — Вас не должно беспокоить или раздражать показани-я. Приведенный ниже график показывает увеличе-ние и уменьшение артериального давления в течение су-ток.

Колеса вращаются в направлении артериального давления

Артериальное давление может стать выше, чем обычно, если Вы находитесь в состоянии нервного напряже-ния или испытываете чувство недовольства, особенно в присут-ствии врача. Страдающим от этого следует ежедневно следить за изменением величины своего артериального давления в течение дня и обратиться за советом к врачу.

Позто-му пусть у Вас не вызывает беспок-ойства, если измерения будут вре-менно показывать повышенное или пониженное артериальное давле-ние. Производите измерения в одно и то же время каждый день и запи-сывайте полученные результаты, чтобы определить тенденцию изме-нения величины давления в течение дня. Рекомендуем Вам обратиться к врачу, чтобы он дал окончательную оценку записанным Вами данным.

Почему нужно следить за вели-чиной артериального давления в домашних условиях?

Для постановки правильного диагноза врачу очень важно знать, какое самое высокое и самое низ-кое давление показали измерения, производившиеся в течение дня, а также каково в это время было Ва-ше физическое и психическое со-стояние и состояние окружающей среды. Рекомендуем ежедневно за-писывать результаты измерения ве-личины артериального давления, указывая при этом погодные усло-вия, события, происходящие в Ва-шей жизни, что Вас беспокоит, а также какие лекарства Вы принима-ете (например, успокоительные средства).

Если во время эксплуатации прибора возникнет ка-кое-либо отклонение от нормы, прежде всего восполь-зуйтесь приведенными ниже рекомендациями.

