

C9800

**OKI**  
PRINTING SOLUTIONS



## РУКОВОДСТВО ПОЛЬЗОВАТЕЛЯ

C9800hdn/C9800hdt/C9800 GA



**C9000**  
Series

# Предисловие

Авторы настоящей инструкции приложили все усилия для обеспечения полноты, точности и актуальности приведенной информации. OKI не несет ответственности за последствия ошибок, находящихся вне ее контроля. OKI также не может гарантировать того, что изменения в программном и аппаратном обеспечении, внесенные другими производителями и упомянутые в настоящем руководстве, не повлияют на применимость содержащейся в нем информации. Упоминание программных продуктов других компаний не предполагает безусловного их одобрения со стороны производителя OKI.

Несмотря на то, что были приложены все возможные усилия для обеспечения максимальной точности и полезности настоящего документа, мы не даем никаких явных либо подразумеваемых гарантий в отношении точности и полноты содержащейся в нем информации.

Самые последние драйверы и руководства можно найти на сайте компании OKI:  
**<http://www.okiprintingsolutions.com>**

Copyright © 2005 OKI Printing Solutions.

Okі и Microline являются зарегистрированными торговыми марками Oki Electric Industry Company, Ltd.

ENERGY STAR является товарным знаком Агентства по защите окружающей среды США.

Microsoft, MS-DOS и Windows являются зарегистрированными товарными знаками компании Microsoft Corporation.

Другие наименования продуктов и фирменных названий являются зарегистрированными товарными знаками их владельцев.



Являясь участником программы ENERGY STAR, производитель установил, что его продукт соответствует требованиям данной программы в целях эффективного использования энергии.



Настоящий продукт соответствует требованиям директив Совета Европы 89/336/ЕЕС (EMC), 73/23/ЕЕС (LVD) и 1999/5/ЕС (R&TTE), с применимыми изменениями, связанными с приведением в соответствие законов стран-членов Сообщества об электромагнитной совместимости, низком напряжении и терминалах для радио- и телефонной связи.



# Примечания, предупреждения и предостережения

## ПРИМЕЧАНИЕ

Примечания содержат дополнительную информацию к основному тексту.

## ПРЕДОСТЕРЕЖЕНИЕ!

**В предостережении представлена дополнительная информация, игнорирование которой может привести к повреждению или нарушению работы оборудования.**

## ПРЕДУПРЕЖДЕНИЕ!

**Предупреждение содержит дополнительную информацию, игнорирование которой может явиться причиной травмы.**

## ІНСТРУКЦІЯ З БЕЗПЕКИ ДЛЯ КОРИСТУВАЧІВ В УКРАЇНІ ІНСТРУКЦІЯ ПО БЕЗОПАСНОСТІ ДЛЯ ПОЛЬЗОВАТЕЛЕЙ В УКРАИНЕ

- > Підключайте принтер тільки до заземленого джерела живлення з напругою, що відповідає вказаній на задній стінці. Не використовуйте перехідників та подовжувачів, що ігнорують заземлення.
- > Підключайте виріб тільки до мережі із заземленою нейтраллю.
- > Перед підключенням виробу переконайтесь, що електрична мережа, якою Ви користуєтесь, обладнана пристроями захисту від перевантаження по струму.

## Предупреждения по технике безопасности

Данное устройство было тщательно разработано, чтобы обеспечить его безопасную и надежную работу на протяжении долгих лет. Как любой электроприбор, оно требует соблюдения ряда профилактических мер во избежание травмы или ущерба, поэтому внимательно прочтите и усвойте нижеследующие предупреждения по технике безопасности перед использованием устройства.

### ПРЕДУПРЕЖДЕНИЕ!



**Убедитесь, что вы прочли и поняли все предупреждения и указания на этикетках устройства, их соблюдение поможет вам избежать травмы.**



**Внимательно прочтите этот документ и всю остальную документацию. Сохраните их для дальнейшего использования.**



**Данное устройство может быть тяжелым. Проверьте, сколько оно весит, и предпримите все возможные меры, чтобы предотвратить возможность травмирования персонала.**



**Данное устройство должно быть установлено на твердой плоской поверхности, способной безопасно выдерживать его вес.**



**Убедитесь в наличии необходимой вентиляции вокруг устройства – это поможет избежать перегрева и возгорания.**

## **ПРЕДУПРЕЖДЕНИЕ!**



Устройство должно находиться вдали от прямых источников тепла и солнечного света – это поможет избежать перегрева.



Напряжение питания, необходимое для работы данного устройства – 220 - 240 В переменного тока, 50/60 Гц. Полная информация о требуем напряжении питания устройства находится на его этикетке. Перед подключением устройства убедитесь, что в вашем распоряжении есть подходящий источник питания. Если вы сомневаетесь, обратитесь к дилеру или в местную электрокомпанию.



Перед подключением кабеля переменного тока убедитесь в том, что выключатель устройства и переключатель питания находятся в положении OFF (выкл.).



Устройство снабжено заземленной вилкой, которая должна подключаться только к заземленной розетке. Не пытайтесь отключить заземление, это может привести к пожару или поражению электрическим током.

## **ПРЕДУПРЕЖДЕНИЕ!**



При использовании удлинителя или подключения с помощью силового тройника убедитесь в том, что сила тока, требуемая для всего оборудования, не превышает максимального значения для удлинителя, силового тройника или настенной розетки. Несоблюдение этого требования может привести к пожару или поражению электрическим током.

Если данное устройство поставляется с подходящим силовым тройником, **НЕЛЬЗЯ** использовать для подключения к источнику питания другие силовые тройники или удлинители.



Убедитесь, что кабель проложен таким образом, что не может быть поврежден и не будет мешать нормальному передвижению. При повреждении или протирании кабеля следует его незамедлительно заменить, чтобы избежать поражения электрическим током.



Нельзя скручивать, сжимать или связывать кабель, это может привести к перегреву, который, в свою очередь, может повлечь за собой пожар или поражение электрическим током.



Розетка, к которой подключено устройство, должна быть доступной в любое время.



Нельзя вставлять вилку в розетку или вынимать ее мокрыми руками. Это может привести к поражению электрическим током.

## **ПРЕДУПРЕЖДЕНИЕ!**



**Всегда присоединяйте и отсоединяйте кабель, держась за вилку. При отключении не тяните за кабель – это приведет к его изнашиванию, которое может повлечь за собой пожар или поражение электрическим током.**



**Пользуйтесь только поставляемыми в комплекте кабелем и силовым тройником. Использование кабеля или силового тройника, не соответствующих данному аппарату, может повлечь за собой пожар или поражение электрическим током.**



**Не используйте поставляемые в комплекте кабель или силовой тройник для подключения другого оборудования, чтобы избежать возникновения пожара или поражения электрическим током.**



**Несоблюдение требований к подключению силового кабеля и других проводов, приведенных в Руководстве пользователя, может привести к пожару.**



**Старайтесь, чтобы волосы и одежда не касались движущихся частей во время работы устройства – это предотвратит риск травмы.**



**Рекомендуется выключать устройство перед открыванием крышек.**



**Не прикасайтесь к печке или к печатной головке при открытой крышке устройства – можно обжечься. Прежде чем прикоснуться к ним, дайте им остыть.**

## **ПРЕДУПРЕЖДЕНИЕ!**



Если корпус устройства слишком горячий или дымится, либо если вы чувствуете вблизи него необычный запах или шумы – то возможно возгорание. Отключите его от сети и обратитесь к дилеру.



Повреждение или опрокидывание устройства сопряжено с опасностью поражения током, возгорания и/или травмы. Отключите его от сети и обратитесь к дилеру.



Попадание жидкости (например, воды) в устройство также сопряжено с опасностью возгорания. Отключите его от сети и обратитесь к дилеру.



Не ставьте на устройство емкости с жидкостью – это может привести к пожару и/или травме.



Попадание в устройство любых посторонних предметов (например, скрепок), сопряжено с опасностью поражения током, возгорания и/или травмы. Перед тем как удалять их, отключите устройство от сети.



Не вставляйте посторонние предметы в вентиляционные отверстия. При работе устройства задняя крышка должна оставаться закрытой. Несоблюдение этих требований может привести к поражению током, возгоранию и/или травме.



## **ПРЕДУПРЕЖДЕНИЕ!**



**Не пользуйтесь легко воспламеняющимся аэрозолем вблизи устройства, поскольку оно содержит горячие компоненты, которые могут привести к пожару.**



**Перед чисткой устройства отключите его от сети – это поможет вам избежать травмы. Устройство следует чистить влажной тканью. Использование жидких чистящих средств или аэрозолей не допускается.**



**Не производите никаких действий с устройством, кроме указанных в данном Руководстве пользователя. Это может привести к поражению током, возгоранию и/или травме.**



**Не трогайте батарею, если она подключена к устройству. Использование неправильного типа батареи при замене может привести к взрыву. Батареи устройства не нуждаются в замене в течение всего срока его службы.**



**После установки дополнительной памяти, жесткого диска или любого другого встроенного оборудования все снятые крышки или открытые дверцы необходимо вернуть на место или закрыть, чтобы предотвратить возможность возгорания или поражения током.**

## **ПРЕДУПРЕЖДЕНИЕ!**



Если подключены сканер или финишер, будьте внимательны при переносе этих устройств, чтобы предотвратить возможность застревания или травм.



Если устройство установлено на тумбе или на податчике документов большой емкости, убедитесь, что оно хорошо закреплено, во избежание сдвига или повреждения.



Осторожно обращайтесь с порошком тонера. При проглатывании следует вызвать рвоту и обратиться за медицинской помощью. Никогда не пытайтесь вызвать рвоту у человека, находящегося в бессознательном состоянии.



Осторожно обращайтесь с порошком тонера. При вдыхании следует вывести пострадавшего на свежий воздух. Обратитесь за медицинской помощью.



Осторожно обращайтесь с порошком тонера. При попадании тонера в глаза промывайте их не менее 15 минут, держа веки широко открытыми. Обратитесь за медицинской помощью.



Осторожно обращайтесь с порошком тонера. При просыпании тонера на кожу или одежду пораженную поверхность следует обработать холодной водой с мылом, чтобы на ней не осталось пятен.

## **ПРЕДУПРЕЖДЕНИЕ!**



Не бросайте картридж с тонером и картридж печатного барабана в огонь – вы можете получить ожоги от образовавшихся искр.



Устройство предназначено для использования при следующих условиях:

Температура: от 10 до 32°C

Влажность: относительная влажность 20 - 80%



Уровень акустического шума данного устройства 70 dB(A) или меньше, в соответствии с EN ISO 7779.

**Импорт в EU:**

**OKI Europe Ltd (под торговым наименованием  
OKI Printing Solutions)**

**Central House,**

**Balfour Road,**

**Hounslow,**

**Middlesex,**

**TW3 1HY**

**United Kingdom.**

**Для получения информации о продажах, поддержке и основных вопросах обратитесь к местному распространителю.**

# Содержание

<b>Предисловие</b> .....	<b>2</b>
<b>Примечания, предупреждения и предостережения</b> ..	<b>3</b>
Предупреждения по технике безопасности .....	4
<b>Введение</b> .....	<b>15</b>
Характеристики .....	16
О настоящем руководстве .....	18
Использование в интерактивном режиме .....	19
Печать страниц .....	20
<b>Общая информация о принтере и бумаге</b> .....	<b>21</b>
Открывание и закрывание верхней крышки .....	21
Основные компоненты принтера .....	23
Поставляемое программное обеспечение .....	28
Рекомендации по использованию бумаги .....	29
Подача и выход бумаги .....	30
Лотки и накопители .....	31
Лотки 1 - 5 .....	31
Универсальный лоток .....	31
Накопитель лицевой стороной вниз .....	32
Накопитель лицевой стороной вверх .....	32
Устройство двусторонней печати .....	32
Примеры работы с лотком и накопителем .....	33
Загрузка лотков 1 - 5 .....	33
Использование универсального лотка .....	35
Использование накопителей .....	38
<b>Панель управления</b> .....	<b>41</b>
Управляющие кнопки и индикаторы .....	41
Режимы LCD-панели .....	43
Информация о статусе .....	43
Информация о меню (функциях) .....	43
Информация о конфигурации .....	44
Справочный режим .....	44
Сообщения на LCD-панели .....	44
Использование меню .....	45
<b>Приступая к работе</b> .....	<b>46</b>
Место для установки принтера .....	46
Выключение/включение .....	47
Выключение .....	47
Включение .....	48
Проверка текущих настроек .....	49
Интерфейсы и подключение .....	49
Подключение параллельного интерфейса .....	50
Подключение интерфейса USB .....	51

Подключение сетевого интерфейса . . . . .	51
Использование компакт-диска с драйверами принтера . . . . .	52
<b>Эксплуатация принтера. . . . .</b>	<b>53</b>
Использование принтера . . . . .	53
<b>Расходные материалы и эксплуатационные компоненты . . . . .</b>	<b>54</b>
Проверка уровня использования расходных материалов/эксплуатационных компонентов . . . . .	54
Индикация замены . . . . .	54
Подробности заказа расходных материалов . . . . .	55
Подробности заказа эксплуатационных компонентов . . . . .	55
Замена расходных материалов и эксплуатационных компонентов . . . . .	56
Чистка светодиодных головок . . . . .	56
Чистка валиков подачи бумаги. . . . .	58
Чистка корпуса принтера. . . . .	62
Опорожнение дополнительной емкости для отходов перфорации . . . . .	63
<b>Дополнительное оборудование . . . . .</b>	<b>66</b>
Информация о заказе оборудования . . . . .	67
Установка устройств . . . . .	67
<b>Устранение неисправностей . . . . .</b>	<b>68</b>
Общая информация . . . . .	68
Застревание бумаги. . . . .	68
Застревание бумаги в принтере . . . . .	68
Откройте крышку, застревание бумаги, боковая крышка . . . . .	68
Откройте крышку, застревание бумаги, боковая крышка . . . . .	70
Откройте крышку, застревание бумаги, верхняя крышка . . . . .	72
Застревание бумаги в устройстве двусторонней печати . . . . .	78
Проверьте устройство двусторонней печати, застревание бумаги . . . . .	78
Застревание бумаги в финишере (дополнительное устройство). . . . .	83
Проверьте финишер, застревание бумаги/ остатки бумаги . . . . .	83
591, 592, 593, 599/ 643, 645 (застревание бумаги снаружи финишера) . . . . .	83

594, 597, 598/ 644, 646 (застревание бумаги в финишере) . . . . .	85
590 (застревание бумаги в финишере/ перфораторе) . . . . .	90
Проверьте инвертор, застревание бумаги . . . . .	92
Как предотвратить застревание бумаги . . . . .	97
Неудовлетворительные результаты печати . . . . .	98
Застревание скрепок в финишере (дополнительное устройство) . . . . .	100
Проверьте финишер, застревание скрепок . . . . .	100
<b>Спецификации . . . . .</b>	<b>105</b>
<b>Приложение А – Сообщения на LCD-панели . . . . .</b>	<b>107</b>
<b>Приложение В – Система меню . . . . .</b>	<b>109</b>
Конфигурация . . . . .	110
Счетчик отпечатанных страниц . . . . .	110
Счетчик работы финишера . . . . .	110
Ресурс расходных материалов . . . . .	111
Сеть . . . . .	111
Размер бумаги в лотке . . . . .	112
Система . . . . .	112
Пример конфигурации – количество отпечатанных монохромных страниц . . . . .	113
Печать страниц . . . . .	114
Пример информации о печати – демонстрационная страница . . . . .	115
Защищенная печать . . . . .	115
Меню . . . . .	116
Настройка лотка . . . . .	116
Настройка системы . . . . .	120
Пример меню 1 – печать прозрачных носителей из лотка 1 . . . . .	124
Пример меню 2 – размер бумаги в универсальном лотке . . . . .	125
<b>Указатель . . . . .</b>	<b>126</b>
<b>Представительства OKI Europe Ltd. . . . .</b>	<b>128</b>

# Введение

Поздравляем с покупкой цветного принтера OKI Printing Solutions. Новый принтер предусматривает усовершенствованные характеристики, позволяющие получать ясные, реалистические цветные изображения и четкие черно-белые страницы при высокой скорости печати и при использовании широкого диапазона носителей.

Система управления печатью EFI Fiery и возможность организации заданий также позволяют:

- > управлять заданиями или просматривать их в очереди печати с помощью командной рабочей станции,
- > уравнивать загрузку сетевых устройств,
- > управлять цветовыми профилями,
- > сохранять шаблоны на жестком диске для ускорения обработки и печати заданий.

Серия C9800 включает:

- > C9800hdn, C9800hdtн (которые могут быть усовершенствованы до модели C9800 MFP, но не до C9800 GA),
- > C9800 MFP,
- > C9800 GA,
- > C9800 GA MFP,

где h означает, что установлен жесткий диск, d – наличие устройства двусторонней печати, n – возможность организации сети, t – податчик документов большой емкости, MFP – многофункциональное периферийное устройство, а GA – графические возможности Graphic Arts.

Данное руководство пользователя описывает модели C9800hdn, C9800hdtн и C9800 GA. Отдельное руководство пользователя описывает модели C9800 MFP и C9800 GA MFP.

## Характеристики

Все модели обладают следующими стандартными характеристиками:

- > Цветная печать высококачественных презентаций и других документов со скоростью до 36 страниц в минуту;
- > Быстрая и эффективная черно-белая печать любых документов общего назначения, не требующих цвета, со скоростью до 40 страниц в минуту;
- > Многоуровневая технология ProQ4800, позволяющая получать тонкие оттенки и более мягкую градацию цветов для придания фотографического качества вашим документам;
- > Разрешение печати 1200 x 1200 dpi (точек на дюйм), обеспечивающее высокое качество изображения с показом мельчайших деталей;
- > Светодиодная технология цветной цифровой печати в один проход для высокоскоростной обработки печатаемых страниц;
- > Сетевое подключение типа 10Base-T и 100Base-TX, обеспечивающее работу с принтером нескольких пользователей в офисной сети;
- > Автоматическая двусторонняя (дуплексная) печать, обеспечивающая экономию бумаги и компактную печать объемных документов;
- > Жесткий диск обеспечивает буферизацию данных и проверку документов перед печатью;
- > USB 2.0 и параллельный (IEEE-1284) интерфейсы;
- > PCL, PS;
- > Контроллер и программное обеспечение EFI Fiery;
- > Графические возможности (Graphic Arts) с полным набором утилит EFI, включая Spot-On и поддержку рабочей папки Hot Folder (только в модели C9800 GA);
- > “Узнать у Oki” – принципиально новая, дружественная по отношению к пользователю функция, которая обеспечивает доступ к странице в сети интернет, соответствующей используемой модели принтера, непосредственно с экрана драйвера принтера (не показано в настоящем руководстве). Здесь вы найдете любой совет, помощь и поддержку, которые могут вам понадобиться для получения наилучших результатов печати на принтере Oki.



В них также предусмотрено следующее дополнительное оборудование:

- > дополнительные лотки для бумаги для загрузки еще 530 листов, что позволит уменьшить вмешательство оператора, либо для загрузки различных типов фирменных бланков, бумаги разных размеров и иных носителей печати:
- > 2-й/3-й лоток (530 листов каждый),
- > податчик документов большой емкости (HCF) (1590 листов),

**ПРИМЕЧАНИЕ**

- 1.** *Возможные конфигурации лотков: только лоток 1, лоток 1 + лоток 2, лоток 1 + лоток 2 + лоток 3, лоток 1 + HCF, лоток 1 + лоток 2 + HCF*
  - 2.** *В принтере модели C9800hdtн уже установлен HCF, и к нему может быть добавлен лишь один дополнительный лоток (чтобы максимальное общее количество было равно пяти).*
- > расширение памяти DIMM,
  - > финишер для скрепления или сшивания отпечатанных материалов,
  - > перфоратор (для расширения возможностей финишера),
  - > тумба принтера,
  - > комплект цветового профайлера EFI,
  - > комплект модернизации MFP (только модель C9800hdn).

## О настоящем руководстве

### ПРИМЕЧАНИЕ

*Иллюстрации, приведенные в данном руководстве, могут включать дополнительные устройства, которые не установлены в вашем принтере. Они могут не отражать некоторые возможности, которые не являются принципиальными при описании определенной функции.*

Этот документ представляет собой руководство пользователя принтером (его последняя версия приведена на сайте [www.okiprintingsolutions.com](http://www.okiprintingsolutions.com)). Он является частью общей справочной системы для пользователей, включающей следующие документы:

- > **Руководство по установке:** содержит описание распаковки, подключения и включения принтера.  
Это печатный документ, включенный в комплект поставки.
- > **Руководство по быстрому запуску:** описывает действия после установки принтера.  
Это печатный документ, включенный в комплект поставки.
- > **Краткое руководство по программному обеспечению:** содержит общий обзор поставляемых драйверов и утилит.  
Это электронный документ, хранящийся на CD3.
- > Данное **Руководство пользователя:** содержит общую информацию о принтере и рассказывает о правильном использовании его различных устройств. Оно также содержит указания по поиску и устранению неисправностей и техническому обслуживанию, обеспечивающие наиболее эффективную работу принтера. Кроме этого, в Руководстве приводится информация об оснащении дополнительными устройствами, которые могут потребоваться в процессе печати.  
Это электронный документ, хранящийся на CD3.
- > **Руководство по печати** для пользователей Windows и Mac: содержит информацию о принципах эффективной работы с принтером.  
Это электронный документ, хранящийся на CD3.
- > **Руководство по конфигурации:** содержит информацию о конфигурации устройства и сети.  
Это электронный документ, хранящийся на CD3.

> **Комплект документации EFI Fiery.**

Это электронный документ, хранящийся на CD2.

> **Руководства по установке:** прилагаются к расходным материалам и дополнительным устройствам, описывают правила их установки.

Это печатные документы, включенные в комплект поставки вместе с расходными материалами и дополнительными устройствами.

> **Интерактивная справочная система:** справочная информация, содержащаяся в драйвере принтера и служебных программах.

## **Использование в интерактивном режиме**

Это руководство можно читать с экрана компьютера с помощью программы Adobe Acrobat Reader. Пользуйтесь средствами навигации и просмотра, встроенными в программу Acrobat.

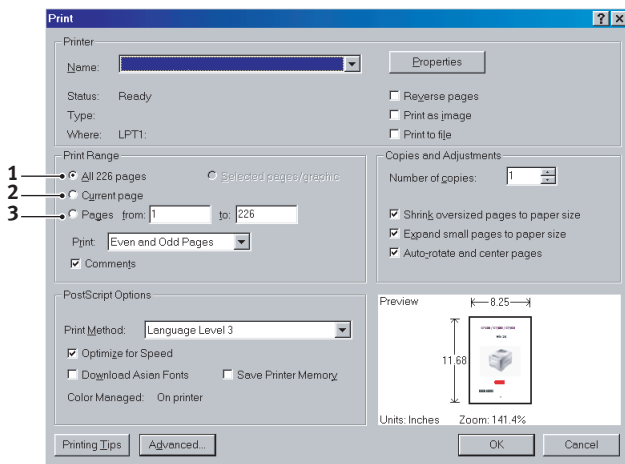
Вы можете получить доступ к конкретной информации двумя способами:

- > Для перехода к интересующему вас разделу щелкните по нему в списке закладок, расположенном в левой части экрана. (Если закладки недоступны, используйте ["Содержание"](#) на стр. 12.)
- > Щелкните по строке "Указатель" в списке закладок, чтобы перейти к указателю. (Если закладки недоступны, используйте ["Содержание"](#) на стр. 12.) Найдите нужный вам термин в алфавитном указателе и щелкните по соответствующему номеру страницы, чтобы перейти на страницу, содержащую информацию об этом термине.

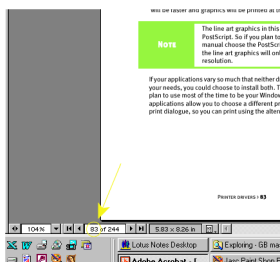
## Печать страниц

Руководство можно распечатать целиком, а также отдельные страницы или разделы. Это делается следующим образом:

1. На панели инструментов выберите [File (Файл)], а затем [Print (Печать)] (или нажмите клавиши Ctrl + P).
2. Выберите страницы, которые вы хотите распечатать:
  - (a) [All pages (Все страницы)] (1) для печати руководства целиком.
  - (b) [Current page (Текущая страница)] (2) для печати страницы, открытой на экране в данный момент.



- (c) [Pages from (Страницы от) и [to (до)] (3) для печати диапазона страниц, который задается путем ввода номеров страниц в указанные поля.



3. Щелкните [OK].

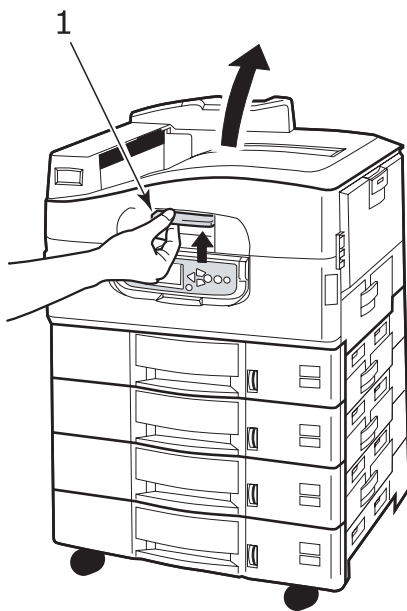
# Общая информация о принтере и бумаге

## Открытие и закрывание верхней крышки

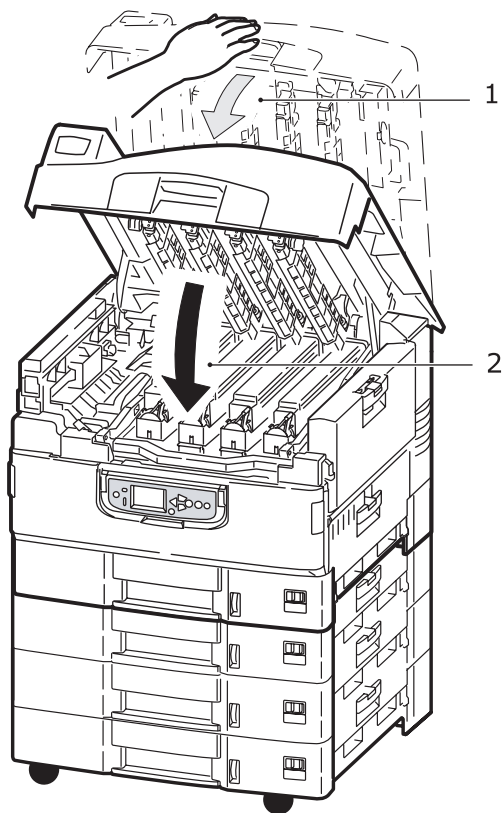
### **ПРЕДОСТЕРЕЖЕНИЕ!**

**Для выполнения действий внутри принтера убедитесь, что верхняя крышка полностью открыта.**

Чтобы открыть верхнюю крышку, возьмитесь за ручку открывания верхней крышки (1), нажмите защелку и откройте крышку.



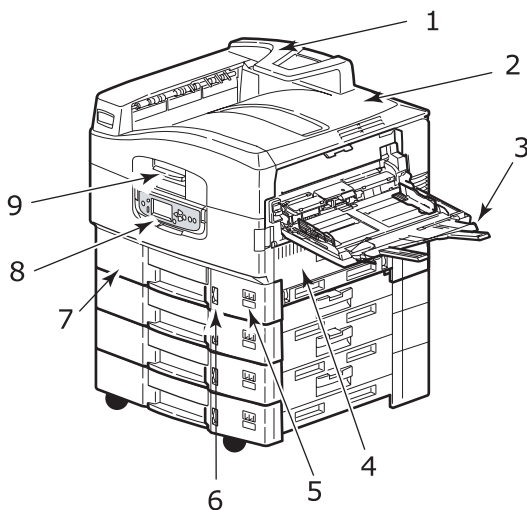
Чтобы закрыть крышку, осторожно нажимайте на нее (1), пока крышка не остановится на полпути. Затем нажмите сильнее (2) и полностью закройте ее. Убедитесь в том, что крышка надежно закрыта.



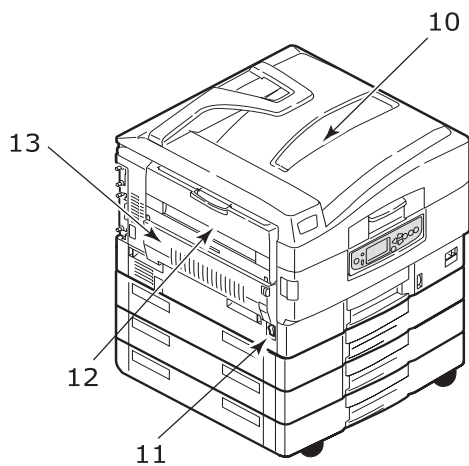
## Основные компоненты принтера

Основные компоненты принтера перечислены ниже.

1. Держатель для бумаги
2. Верхняя крышка (накопитель лицевой стороной вниз)
3. Универсальный лоток
4. Боковая крышка лотка 1
5. Указатель размера бумаги
6. Индикатор запаса бумаги
7. Лоток 1 (лоток для бумаги)
8. Панель управления
9. Ручка открывания верхней крышки

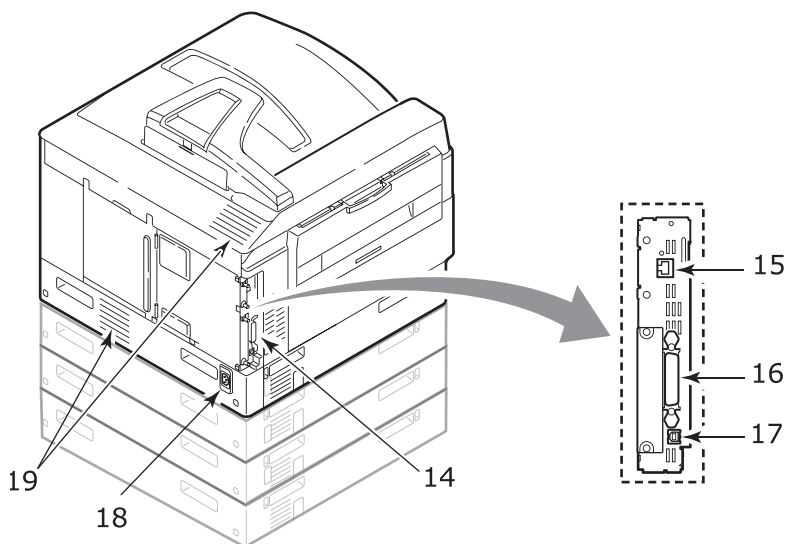


- 10.** Накопитель лицевой стороной вниз
- 11.** Выключатель питания
- 12.** Накопитель лицевой стороной вверх
- 13.** Устройство двусторонней печати

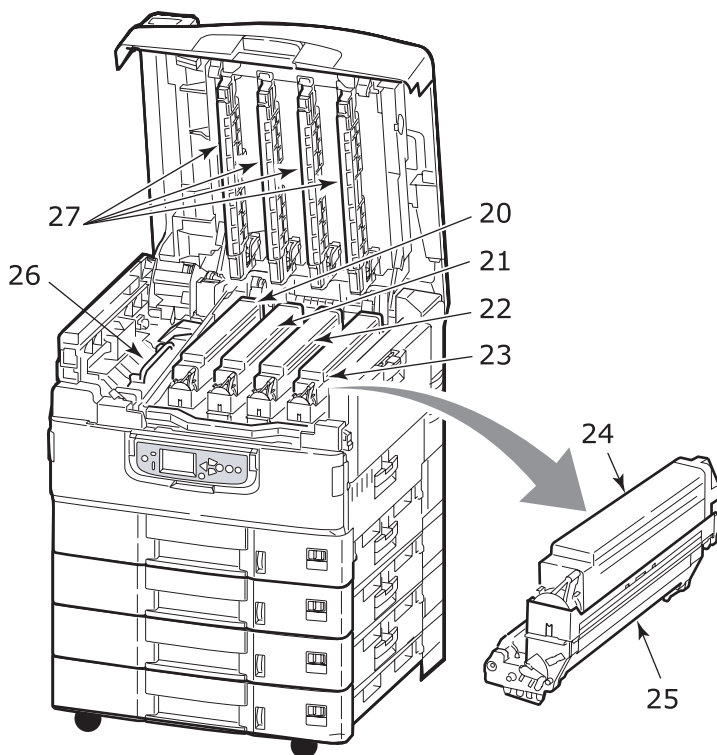




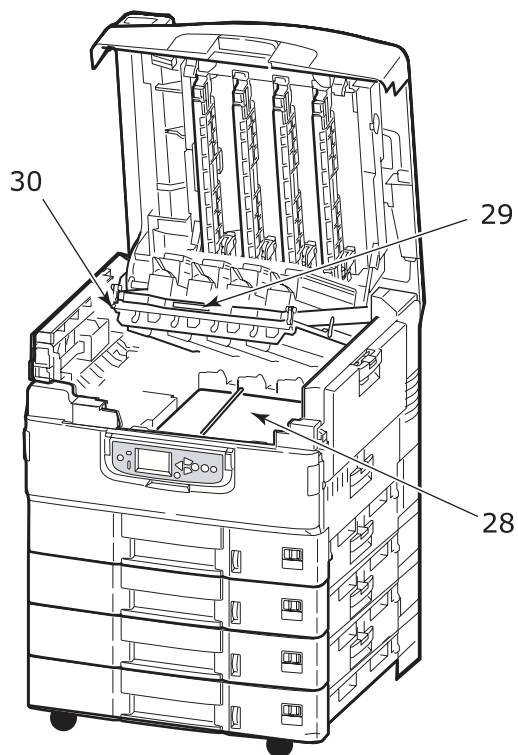
- 14. Интерфейс
- 15. Разъем сетевого интерфейса
- 16. Разъем параллельного интерфейса
- 17. Разъем интерфейса USB
- 18. Разъем питания
- 19. Вентиляционные отверстия



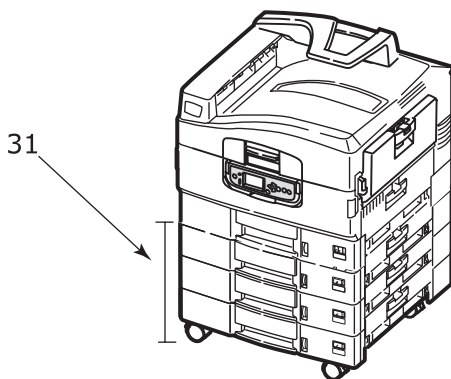
- 20. Печатный барабан и картридж с тонером (голубой)
- 21. Печатный барабан и картридж с тонером (розовый)
- 22. Печатный барабан и картридж с тонером (желтый)
- 23. Печатный барабан и картридж с тонером (черный)
- 24. Картридж с тонером
- 25. Картридж печатного барабана
- 26. Печка
- 27. Светодиодные головки



- 28. Транспортный ремень
- 29. Ручка корзины печатных барабанов
- 30. Корзина печатных барабанов



- 31.** Податчик бумаги большой емкости (HCF) 3 лотка (стандарт для модели C9800hdtn)



## Поставляемое программное обеспечение

Компакт-диски:

- > CD1 – драйверы и служебные программы  
Содержит драйвер и прикладные программы для обычных пользователей.
- > CD2 – сетевые программы и служебные программы администратора  
Содержит программное обеспечение для системных администраторов.
- > CD3 – руководства пользователя  
Содержит электронные документы (в частности, Руководство пользователя и Руководство по печати), описывающие правила эксплуатации принтера для повседневной печати.

## Рекомендации по использованию бумаги

Принтер может использовать разнообразные носители, включая бумагу различной плотности и размеров, ОНР-пленки и конверты. Этот раздел содержит общие советы по выбору носителей и объясняет, как использовать каждый тип.

Оптимальное качество печати обеспечивается при использовании бумаги стандартной плотности 75 – 90 г/м<sup>2</sup>, предназначенной для копировальных устройств и лазерных принтеров. Подходящими типами являются:

- > Arjo Wiggins Colour Solutions 90 г/м<sup>2</sup>,
- > Colour Copy компании Neusiedler.

Печать на бумаге с глубоким тиснением или очень грубой структуры не рекомендуется.

Можно использовать **бумагу с предварительными надпечатками**, но при высоких температурах печки в процессе печати краска не должна плавиться.

**Конверты** не должны быть свернутыми, согнутыми или деформированными иным образом. Они также должны иметь прямоугольный клапан, а клей не должен соприкасаться с горячим прижимающим роликом печки, используемым в данном типе принтера. Конверты с окошками не подходят.

**ОНР-пленки** должны быть предназначены специально для использования в копировальных машинах и в лазерных принтерах. В особенности следует избегать использования офисных прозрачных носителей для работы с маркерами. Они могут расплавиться в печке и повредить ее.

**Наклейки** также должны быть предназначены специально для использования в копировальных машинах и в лазерных принтерах; при этом бумажное основание должно быть полностью покрыто наклейками. Другие типы наклеек могут повредить принтер при отклеивании в процессе печати. Подходящими типами являются:

- > Avery White Laser Label типы 7162, 7664, 7666 (A4) или 5161 (Letter),
- > Kokuyo серии A693X (A4) или A650 (B5).

## Подача и выход бумаги

В таблице ниже приведены параметры бумаги, используемой в лотках для подачи (лоток 1 – лоток 5 (нумерация сверху) и универсальный лоток) и в областях выхода бумаги (накопители лицевой стороной вниз и вверх).

ТИП	ФОРМАТ	ВЕС	ПОДАЧА/ВЫХОД
Обычная бумага	A3, A3 Nobi, A3 Wide, A4, A5, A6, B4, B5, Letter, Legal 13, Legal 13.5, Legal 14, Executive, Tabloid, Tabloid Extra	64 – 216 г/м <sup>2</sup>	Любой лоток Любой накопитель
	Custom W: 100 – 328 мм L: 148 – 457,2 мм	64 – 216 г/м <sup>2</sup>	Любой лоток Накопитель лицевой стороной вверх
	Custom W: 79,2 – 328 мм L: 90 – 457,2 мм	64 – 268 г/м <sup>2</sup>	Универсальный лоток Накопитель лицевой стороной вверх
	Баннер W: ширина A4 L: 457,2 – 1200 мм	Рекомендуемая плотность 128 г/м <sup>2</sup>	Универсальный лоток Накопитель лицевой стороной вверх
	Каталожная карточка: 76,2 x 127 мм	64 – 268 г/м <sup>2</sup>	Универсальный лоток Накопитель лицевой стороной вверх
Открытки	–	–	Лоток 1 или универсальный лоток Накопитель лицевой стороной вверх
Конверты	120 x 235 мм 90 x 205 мм 235 x 120 мм 235 x 105 мм 240 x 332 мм 216 x 277 мм 119 x 197 мм 210 x 297 мм	85 г/м <sup>2</sup>	Универсальный лоток Накопитель лицевой стороной вверх
	324 x 229 мм 229 x 162 мм 220 x 110 мм 225,4 x 98,4 мм 241,3 x 104,8 мм 190,5 x 98,4 мм	На основе бумаги плотностью 90 г/м <sup>2</sup>	

ТИП	ФОРМАТ	ВЕС	ПОДАЧА/ВЫХОД
Наклейки	A4, Letter, B5	0,1 – 0,2 мм	Универсальный лоток Накопитель лицевой стороной вверх
ОНР-пленки Глянцевая бумага	A4, Letter	0,1 – 0,11 мм	Лоток 1 или универсальный лоток Накопитель лицевой стороной вверх

## Лотки и накопители

### Лотки 1 - 5

Лоток 1 – это стандартный лоток для подачи бумаги емкостью до 530 листов. К нему могут быть добавлены дополнительные лотки (всего не более пяти) и при этом общая емкость повысится до 2650 листов.

Если в другой лоток загружена такая же бумага, как и в лоток 1 (например, в лоток 2 или в универсальный лоток), то ваш принтер автоматически переключится на другой лоток, когда в текущем лотке закончится бумага. Эта функция требует настройки в драйвере при печати из Windows или соответствующих настроек меню при печати из других программ.

### Универсальный лоток

Универсальный лоток предназначен для носителей печати, размер которых не предусмотрен в стандартных лотках, а также для более плотных и специальных носителей.

В него можно загружать бумагу такого же размера, как в стандартных лотках, но более высокой плотности – до 268 г/м<sup>2</sup>. При печати на очень плотной бумаге рекомендуется использовать накопитель лицевой стороной вверх. Это обеспечивает практически прямой путь прохода бумаги через принтер.

В универсальный лоток можно загружать бумагу шириной от 76,2 мм и длиной до 1200 мм. При печати баннеров рекомендуется использовать бумагу формата A4, длиной 900 мм и 1200 мм и плотностью 128 г/м<sup>2</sup>. Поскольку бумага шириной менее 100 мм не загружается автоматически, необходимо нажать на кнопку ONLINE, чтобы загрузить ее.

Универсальный лоток предназначен для печати на конвертах и ОНР-пленках. Он рассчитан на одновременную загрузку 100 ОНР-пленок или 25 конвертов, суммарная толщина которых не должна превышать 25 мм.

Бумага и ОНР-пленки должны быть уложены печатной стороной вверх и верхним краем в сторону принтера. При работе с ОНР-пленками не следует использовать функцию дуплексной (двусторонней) печати.

### **Накопитель лицевой стороной вниз**

Накопитель лицевой стороной вниз может вмещать до 500 листов стандартной бумаги плотностью 80 г/м<sup>2</sup>. Он рассчитан на работу с бумагой плотностью от 64 до 216 г/м<sup>2</sup>. Страницы, отпечатанные в порядке чтения (вначале страница 1), будут разложены в таком же порядке (последняя страница вверху, лицевой стороной вниз).

### **Накопитель лицевой стороной вверх**

Накопитель лицевой стороной вверх открывается по мере необходимости. При этом выдвигается удлинитель лотка. (Если в драйвере задана функция [Face Down (печать лицевой стороной вниз)], то отпечатанные листы будут автоматически направляться в накопитель лицевой стороной вниз независимо от того, открыт ли накопитель лицевой стороной вверх.)

Емкость накопителя составляет 250 листов стандартной бумаги плотностью 80 г/м<sup>2</sup>. Он рассчитан на работу с бумагой плотностью до 268 г/м<sup>2</sup>.

Если плотность бумаги превышает 216 г/м<sup>2</sup>, то следует всегда пользоваться этим накопителем и универсальным лотком.

### **Устройство двусторонней печати**

Данное устройство обеспечивает возможность автоматической двусторонней печати на обычной бумаге, подаваемой из лотков 1 – 5 или из универсального лотка. При этом может быть использована бумага размеров A6, A5, B5, B5LEF, Executive, A4, A4LEF, Letter, LetterLEF, Legal 13 in, Legal 13.5 in, Legal 14 in, B4, Tabloid, Tabloid Extra, A3, A3 Wide, A3 Nobli, Custom (размер, определяемый пользователем) (ширина 100 – 328 мм, длина 148 – 457,2 мм), и плотностью в диапазоне 64 – 120 г/м<sup>2</sup>.

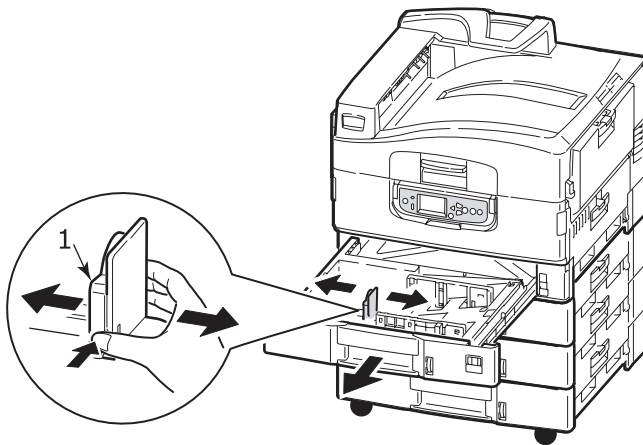


## Примеры работы с лотком и накопителем

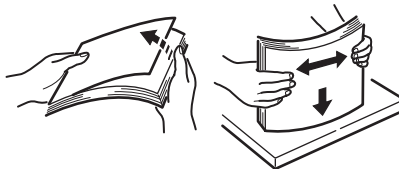
### Загрузка лотков 1 - 5

В описанном ниже примере использован лоток 1.

1. Выдвиньте лоток.
2. Нажмите на задний ограничитель для бумаги (1) и отрегулируйте его по размеру используемой бумаги.



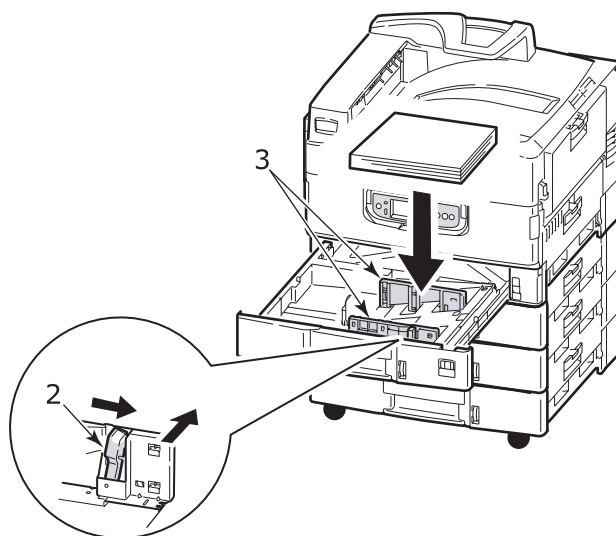
3. Разверните веером бумагу, которую собираетесь загружать, а затем постучите торцом стопки по плоской поверхности, чтобы она выровнялась.



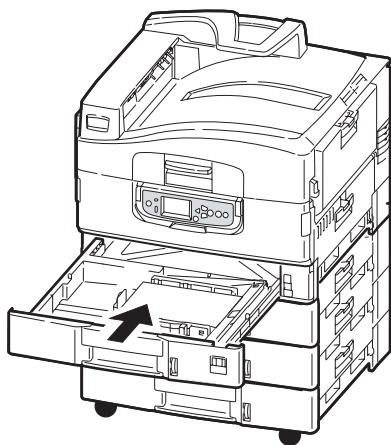
- 4.** Загрузите бумагу (бланки загружаются лицевой стороной вниз и верхним краем вправо), нажмите на выступ (2) на направляющей бумаги и отрегулируйте направляющие (3) по гнезду, соответствующему размеру бумаги.

Чтобы бумага не застревала:

- > Не оставляйте свободного пространства между бумагой, направляющими и задним ограничителем.
- > Не переполняйте лоток для бумаги. Его емкость зависит от типа бумаги.
- > Не загружайте поврежденную бумагу.
- > Не загружайте в один лоток бумагу разного типа и разных размеров.

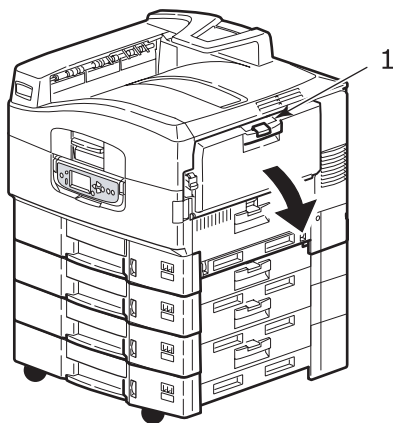


5. Аккуратно задвиньте лоток в принтер.

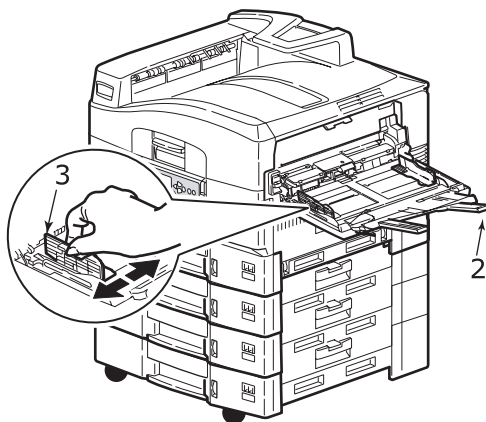


### Использование универсального лотка

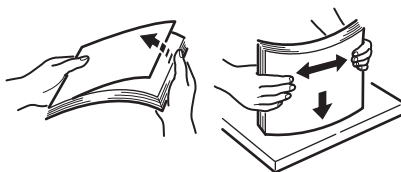
1. Откройте универсальный лоток, нажав на ручку (1).



2. Выдвиньте опору для бумаги и разверните удлинители (2).

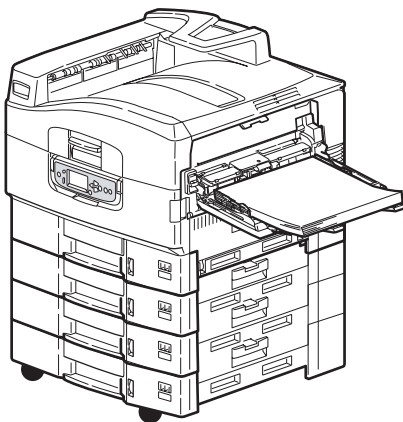


3. Отрегулируйте направляющие (3) по размеру используемой бумаги.
4. Разверните веером бумагу, которую собираетесь загружать, а затем постучите торцом стопки по плоской поверхности, чтобы она выровнялась.



## 5. Загрузите бумагу.

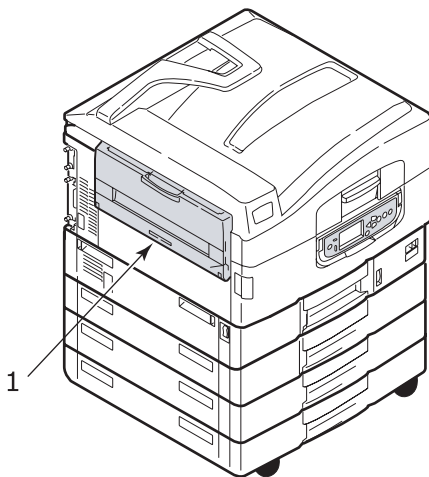
- > Для односторонней печати на фирменном бланке поместите бумагу в универсальный лоток лицевой стороной вверх и верхним краем к принтеру.
- > При двусторонней (дуплексной) печати на бланках загрузите бумагу лицевой стороной вниз и верхним краем от принтера.
- > Конверты следует загружать лицевой стороной вверх и длинным краем в сторону принтера. Не используйте двустороннюю печать на конвертах.
- > Не оставляйте свободного пространства между бумагой и направляющими.
- > Не превышайте номинальную емкость лотка – около 230 листов, 100 ОНР-пленок или 25 конвертов. Максимальная глубина лотка 25 мм.



## Использование накопителей

### Накопитель лицевой стороной вниз

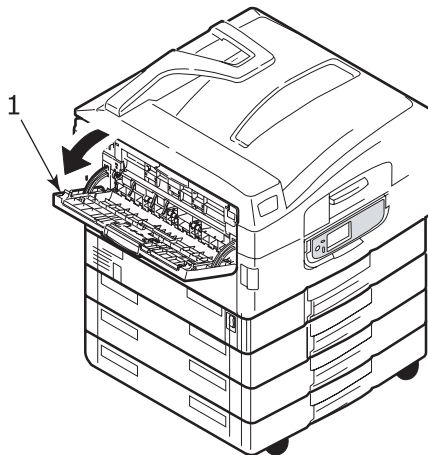
Если накопитель лицевой стороной вверх (1) в левой части принтера закрыт (нормальное положение), то бумага поступает в накопитель лицевой стороной вниз, который находится на верхней поверхности принтера.



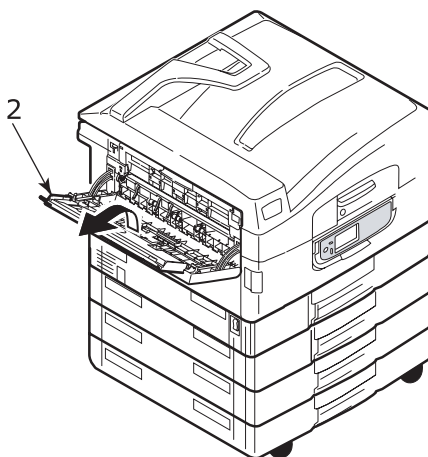
## Накопитель лицевой стороной вверх

Накопитель лицевой стороной вверх предназначен для плотной бумаги (визитных карточек и т.д.), конвертов, прозрачных носителей и этикеток.

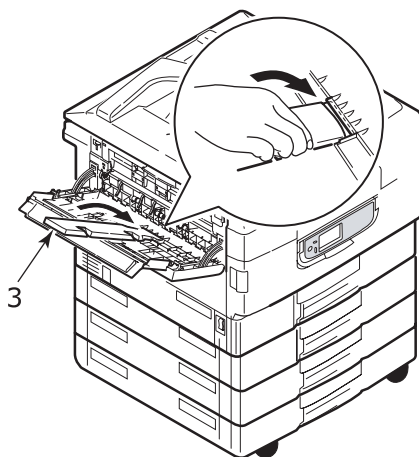
1. Откройте накопитель (1).



2. Выдвиньте опору для бумаги (2).



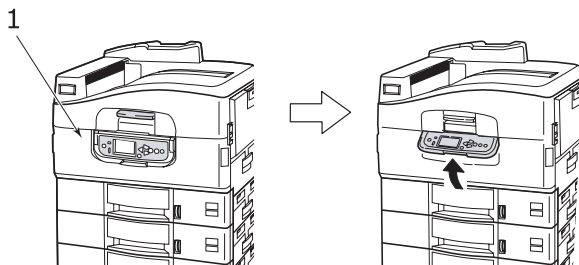
**3.** Разверните удлинитель (3).





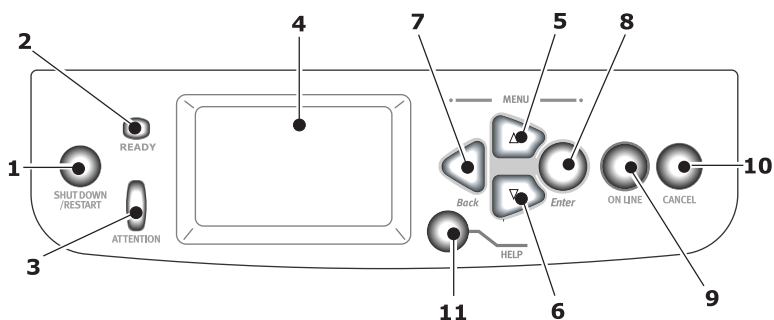
# Панель управления

Для простоты использования панель управления можно развернуть на 90° (максимум) от исходного положения (1).



## Управляющие кнопки и индикаторы

Ниже приведен список и краткое описание компонентов панели управления:



### 1. Кнопка Shutdown/Restart (выключение/перезапуск)

Для мягкого выключения следует нажать и удерживать в нажатом состоянии эту кнопку. При повторном нажатии кнопки принтер перезагрузится, а при переключении выключателя **Power (Питание)** будет полностью выключен.

- 2. Индикатор Ready (готовность)**

Горит: означает готовность к печати

Мигает: означает обработку данных для печати

Выключен: означает невозможность получения данных (режим "Не ГОТОВ")
- 3. Индикатор Attention (внимание)**

Выключен: свидетельствует о нормальной работе

Мигает: указывает на наличие ошибок, не мешающих дальнейшей печати

Горит: указывает на наличие ошибок, мешающих дальнейшей печати
- 4. LCD-панель**

Выводит информацию о статусе и настройках принтера, а также справочную информацию для пользователя на выбранном им языке
- 5. Кнопка со стрелкой вверх**

Обеспечивает вход в режим меню и перемещение вверх между его элементами
- 6. Кнопка со стрелкой вниз**

Обеспечивает вход в режим меню и перемещение вниз между его элементами
- 7. Кнопка Back (назад)**

Возвращается к предыдущему элементу меню более высокого уровня
- 8. Кнопка Enter (ввод)**

Обеспечивает вход в режим меню и выбор элемента меню, указанного на LCD-панели
- 9. Кнопка Online (оперативный режим)**

Используется для переключения между оперативным (принтер готов к получению данных) и автономным (принтер не готов к получению данных) режимами
- 10. Кнопка Cancel (отмена)**

Отменяет текущее задание печати
- 11. Кнопка Help (справка)**

Предоставляет текстовую или графическую информацию, дополняющую данные на LCD-панели

## Режимы LCD-панели

На LCD-панели может быть выведена следующая информация:

- > Информация о статусе
- > Информация о меню (функции)
- > Информация о конфигурации
- > Справочная информация

### Информация о статусе

Информация о статусе предусматривает три состояния принтера:

В состоянии информации (Information), например, режим ожидания или печати, принтер готов к обработке заданий печати.

Состояние предупреждения (Warning) свидетельствует о мелкой неисправности принтера, которая не мешает его работе.

Состояние ошибки (Error) свидетельствует о неисправности, которая мешает работе принтера и требует вмешательства пользователя с целью устранения ее источника.

Информация о статусе принтера содержится в двух верхних строках панели. В нижней части панели обычно показано состояние тонера.

### Информация о меню (функциях)

Информация о меню (функциях) бывает трех типов:

Меню пользователя: активизируется путем нажатия кнопки **Enter** и **стрелок вверх** или **вниз** на панели управления. Эти меню доступны обычным пользователям и позволяют им изменять различные настройки при работе принтера.

Меню администратора: активизируется путем нажатия кнопки **Enter** не менее 2 секунд в процессе включения принтера (включая перезапуск (Restart)). Требуется полномочий администратора. Ограничивает возможность внесения изменений обычными пользователями из меню пользователей.

Меню технического обслуживания системы: активизируется путем нажатия кнопок **вверх** или **вниз** не менее 2 секунд в процессе включения принтера (включая перезапуск (Restart)). Доступно только специалистам и позволяет менять конфигурацию принтера и устанавливать специальные функции.

## Информация о конфигурации

Выводит сведения о конфигурации, включая версии внутреннего микрокода принтера.

Для просмотра и выделения элементов меню на каждом уровне используются кнопки со стрелками **вверх/вниз**. Выделенный элемент выбирается нажатием кнопки **Enter**. Если выбрано меню самого нижнего уровня, то вы можете изменить его настройки. Для этого достаточно выбрать из списка требуемое выделенное значение или ввести соответствующее цифровое значение. Во всех остальных случаях информация о конфигурации доступна только для просмотра или печати.

## Справочный режим

Если произошла ошибка, нажмите кнопку **Help** – появится информация, которая поможет вам ее исправить.

## Сообщения на LCD-панели

Сообщения на LCD-панели в сочетании со справочной информацией не требуют дополнительных разъяснений. Смотрите "[Приложение А – Сообщения на LCD-панели](#)" на [стр. 107](#) для получения более подробной информации о типичных сообщениях.

## Использование меню

### *ПРИМЕЧАНИЕ*

Смотрите ["Приложение В – Система меню"](#) на стр. 109, где приведена более подробная информация о меню.

Для перехода от одного меню принтера к другому используются кнопки **Enter**, **вверх**, **вниз** и **Back**. При этом вы можете регулировать настройки (например, задавать размер бумаги в лотке 1) или просматривать информацию (например, об оставшемся количестве того или иного расходного материала).

Многие из этих настроек меню могут быть отменены настройками драйверов принтера в Windows. Часто так и происходит. Однако, некоторые настройки драйвера могут быть оставлены в "Настройках принтера", которые затем будут настройками по умолчанию для указанных меню принтера.

Общие правила использования меню:

1. Убедитесь в том, что сообщение на LCD-панели указывает на готовность принтера к печати.
2. Войдите в режим меню пользователя путем нажатия кнопки **Enter** или стрелок **вверх** или **вниз**. Две последние кнопки следует нажимать до тех пор, пока нужное вам меню не будет выделено в списке.
3. Для выбора этого меню нажмите **Enter**.
4. Нажимайте кнопки со стрелками **вверх** или **вниз** до тех пор, пока не будет выделен нужный вам элемент.
5. Для выбора этого элемента нажмите **Enter**.
6. Нажимайте кнопки со стрелками **вверх** или **вниз** до тех пор, пока не будет выделено нужное вам значение.
7. Для выбора этого значения нажмите **Enter**. (При настройке параметра убедитесь в том, что рядом с выбранным значением находится звездочка (\*).)
8. Для выхода из режима меню и возвращения принтера в режим готовности нажмите **Online**.

Смотрите раздел ["Приступая к работе"](#) на стр. 46 и ["Приложение В – Система меню"](#) на стр. 109, где приведены примеры работы с меню.

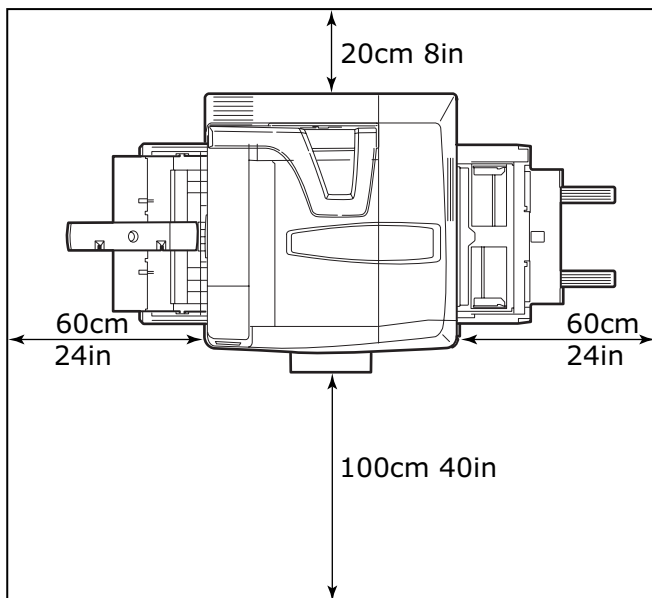
## Приступая к работе

Информация, приведенная в этом разделе, поможет вам на начальных этапах работы с принтером.

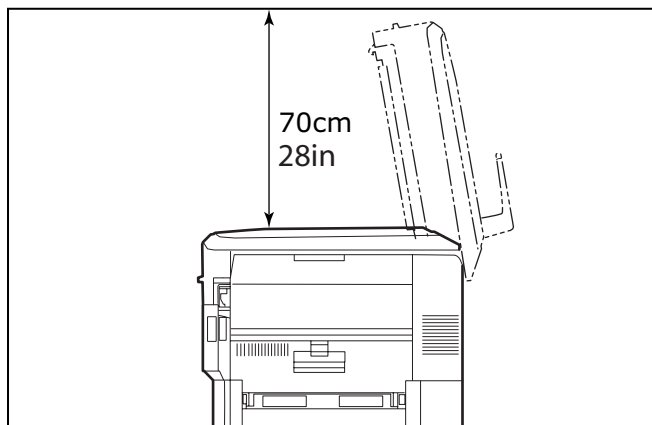
### Место для установки принтера

Убедитесь в наличии достаточного места:

> вокруг принтера:



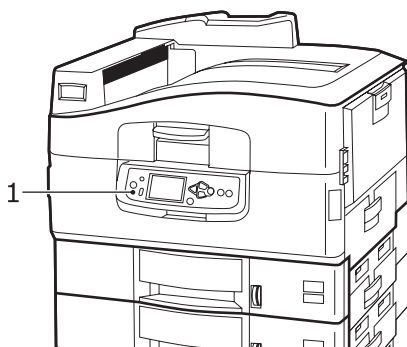
> над принтером:



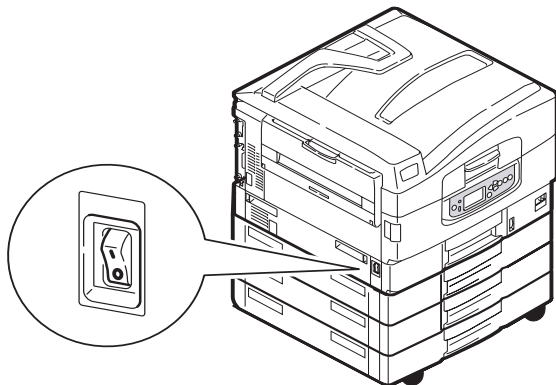
## Выключение/включение

### Выключение

1. Для выключения нажмите и удерживайте кнопку **Shutdown/Restart** (1) на панели управления.



2. Если сообщение на LCD-панели указывает, что вы можете либо выключить, либо перегрузить принтер, то переведите выключатель **Power** в положение Off. Подождите, на это может понадобиться некоторое время.

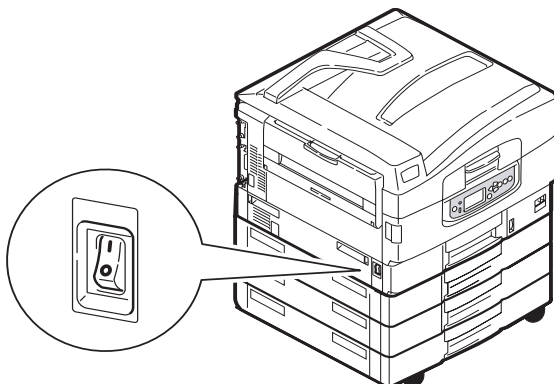


## Включение

### ПРИМЕЧАНИЕ

Если при помощи кнопки **Shutdown/Restart** вы перевели принтер в состояние, при котором его можно выключить или перегрузить, то для повторного включения следует вновь нажать кнопку **Shutdown/Restart**.

1. Чтобы включить принтер после выключения переключателем питания **Power**, переведите переключатель **Power** в положение On. Подождите, на это может понадобиться некоторое время.





## Проверка текущих настроек

Чтобы получить отчет о конфигурации (карта меню), подтверждающий правильность конфигурации принтера, нужно выполнить следующие операции.

1. Убедитесь в том, что в лотке 1 находится бумага формата А4 (которая используется в данном случае).
2. Убедитесь в том, что сообщение на LCD-панели указывает на готовность принтера к печати.
3. Нажимайте кнопки со стрелками **вверх** или **вниз** до тех пор, пока не будет выделен режим печати страниц.
4. Нажмите **Enter** для выбора этого режима.
5. Нажимайте кнопки со стрелками **вверх** или **вниз** до тех пор, пока не будет выделен режим "Конфигурация".
6. Для выбора этого режима нажмите **Enter**.
7. Нажмите Enter для выполнения команды, и информация о конфигурации принтера будет выведена на печать.
8. После печати этой информации принтер вернется в режим ожидания.
9. Она может использоваться для проверки конфигурации принтера. В верхней части первой страницы перечислены системные параметры и установленные дополнительные устройства, а далее – статус и настройки принтера.

## Интерфейсы и подключение

В принтере предусмотрено несколько интерфейсов передачи данных:

- > **Параллельный** – для прямого подключения к компьютеру. Для этого порта необходим двунаправленный (соответствующий требованиям стандарта IEEE 1284) параллельный кабель.
- > **USB** – для подключения к ПК, работающему в операционной системе Windows 98 или выше (но не Windows 95, модернизированной до Windows 98), или в Macintosh. Для этого порта необходимо использовать кабель, соответствующий требованиям USB версии 2.0 или выше.

Если принтер подключен к интерфейсу USB одновременно с другими аналогичными приборами, то это может препятствовать работе принтера.

При подключении нескольких принтеров одного типа они появляются в виде \*\*\*\*\*, \*\*\*\*\* (2), \*\*\*\*\* (3), и т.д. Эти номера зависят от порядка подключения или включения каждого принтера.

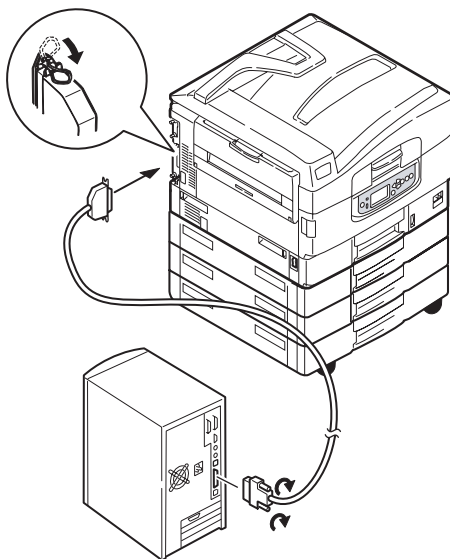
> **Ethernet** – для подключения сетевого кабеля.

*ПРИМЕЧАНИЕ*

*Комплект поставки принтера не включает кабели интерфейса.*

## Подключение параллельного интерфейса

1. Выключите принтер и компьютер.
2. Подключите принтер к компьютеру при помощи параллельного кабеля.



3. Включите принтер, а затем компьютер.

## Подключение интерфейса USB

На данном этапе не следует подключать кабель USB. Вы получите указания о моменте подключения кабеля USB в процессе работы с драйверами, находящимися на CD1.

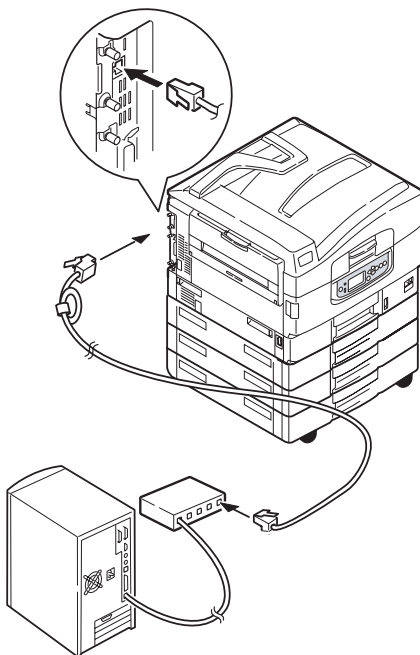
Если вы подключаете принтер к отдельно стоящему компьютеру, то переходите к разделу ["Использование компакт-диска с драйверами принтера"](#) на стр. 52.

## Подключение сетевого интерфейса

### ПРЕДОСТЕРЕЖЕНИЕ!

**Не подключайте кабель USB в узел сетевого интерфейса - это может повлечь за собой неисправности.**

1. Выключите принтер и компьютер.
2. Подключите принтер к концентратору Ethernet при помощи сетевого кабеля Ethernet.



### **3.** Включите принтер, а затем компьютер.

Если принтер должен будет работать в сети, то перед установкой драйверов принтера обратитесь к соответствующему разделу Руководства по конфигурации. В нем описано, как следует конфигурировать подключение к сети.

#### *ПРИМЕЧАНИЕ*

*Для сетевого подключения необходимы полномочия администратора.*

## **Использование компакт-диска с драйверами принтера**

Вставьте компакт-диск с драйверами в компьютер и следуйте указаниям на экране. Вам будет предложено выполнить набор базовых операций по конфигурированию языка сообщений, установке драйверов и других программ. Затем вы должны будете отпечатать тестовую страницу, чтобы убедиться в правильности работы принтера.

# Эксплуатация принтера

## Использование принтера

Полную информацию об использовании принтера и дополнительного оборудования к нему для качественной и эффективной печати документов можно найти в Руководстве по печати.

## Расходные материалы и эксплуатационные компоненты

Этот раздел описывает, как производить замену расходных материалов и эксплуатационных компонентов в случае необходимости. Ожидаемый срок службы расходных материалов должен составлять:

- > Тонер — 15.000 страниц формата A4 при заполнении страницы на 5%.  
Принтер поставляется с запасом тонера в каждом картридже, достаточным для печати 7.500 страниц. При этом часть тонера, достаточного для печати 1 – 2.000 страниц используется для заполнения печатного барабана.
- > Печатный барабан — в среднем 30.000 страниц формата A4
- > Транспортный ремень — около 100.000 страниц формата A4
- > Печка — около 100.000 страниц формата A4

### Проверка уровня использования расходных материалов/эксплуатационных компонентов

Вы всегда можете проверить оставшееся количество расходных материалов/эксплуатационных компонентов в соответствующих меню. Например, войдите в меню системы и выберите следующую последовательность элементов:

Конфигурация>Ресурс расходных материалов>Голубой тонер.

Уровень оставшегося голубого тонера в процентах выводится на LCD-панели, после чего принтер возвращается в режим готовности к печати.

### Индикация замены

Сообщения о том, что расходные материалы/эксплуатационные компоненты подходят к концу или практически иссякли, появляются на LCD-панели. Через некоторое время на ней появляется предупреждение о необходимости замены. Замену следует произвести как можно скорее после такого предупреждения – это позволит избежать возможного ухудшения качества печати.

Предупреждения о замене валиков для подачи бумаги и валиков универсального лотка не выводятся на LCD-панель.

Рекомендуемый срок их замены: после печати примерно 120,000 листов формата A4.

## Подробности заказа расходных материалов

ЭЛЕМЕНТ	СРОК СЛУЖБЫ	НОМЕР ЗАКАЗА
Тонер, черный	15.000 А4 при 5%	42918916
Тонер, голубой	15.000 А4 при 5%	42918915
Тонер, розовый	15.000 А4 при 5%	42918914
Тонер, желтый	15.000 А4 при 5%	42918913
Тонер, комплект (по 1 шт. тонеров СМΥК)	15.000 страниц А4 при 5%	43112702
Печатный барабан, черный	30.000 страниц формата А4 в среднем	42918108
Печатный барабан, голубой	30.000 страниц формата А4 в среднем	42918107
Печатный барабан, розовый	30.000 страниц формата А4 в среднем	42918106
Печатный барабан, желтый	30.000 страниц формата А4 в среднем	42918105
Скрепки	3 x 3000 скрепок	42937603

## Подробности заказа эксплуатационных компонентов

ЭЛЕМЕНТ	СРОК СЛУЖБЫ	НОМЕР ЗАКАЗА
Печка	100.000 страниц формата А4	42931703
Транспортный ремень	100.000 страниц формата А4	42931603
Контейнер для использованного тонера	30.000 страниц формата А4 в среднем	42869403
Комплект подающих валиков (лоток)	120.000 страниц формата А4	42931803
Комплект подающих валиков (универсальный лоток)	120.000 страниц формата А4	42939703

## Замена расходных материалов и эксплуатационных компонентов

В комплект поставки любого расходного материала входит подробная инструкция о его установке и замене. Рекомендуется ее внимательно прочесть.

### **ПРЕДОСТЕРЕЖЕНИЕ!**

**Для защиты вашего принтера и для обеспечения его максимальной функциональности данная модель предназначена для работы только с оригинальными тонер-картриджами OKI Printing Solutions. На них имеется фабричная марка OKI Printing Solutions. Нельзя использовать тонер-картриджи других фирм, даже если на них написано "compatible" (совместимый) и они работают: производительность принтера и качество печати могут снизиться.**

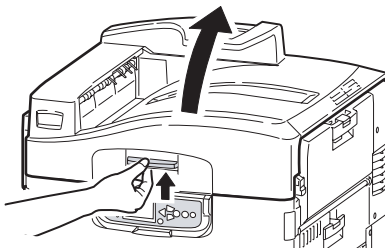
## Чистка светодиодных головок

Светодиодные головки рекомендуется протирать:

- > при каждой замене картриджа с тоном (в комплект поставки сменного картриджа с тоном входит средство для чистки светодиодных линз),
- > при появлении блеклого изображения, белых полос или нечетких букв.

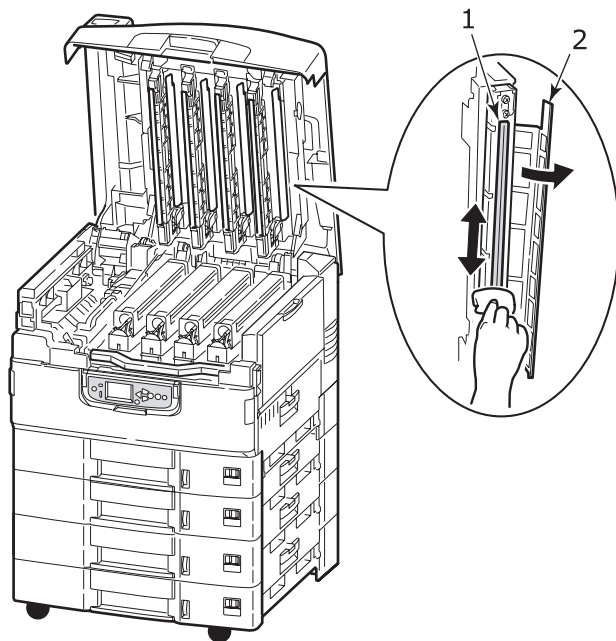
Для чистки светодиодных линз можно использовать средство, входящее в комплект, или кусок мягкой сухой ткани.

1. Откройте верхнюю крышку.

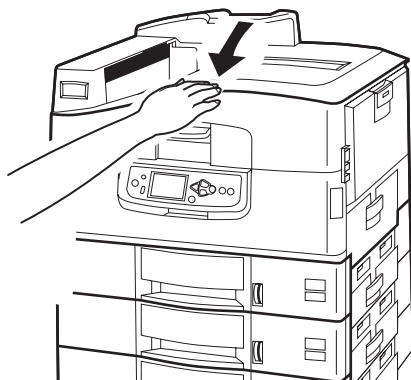




- 2.** Аккуратно протрите каждую из четырех головок (1) средством для чистки или мягкой сухой тканью. Перемещайте средство, как показано на рисунке, используя чистую часть при каждом следующем проходе. Старайтесь не повредить ограничители (2).



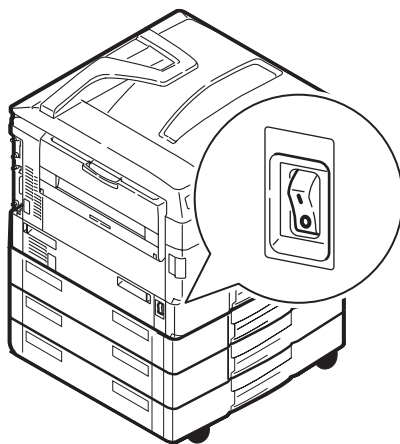
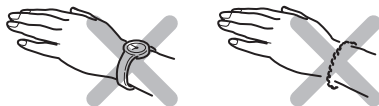
- 3.** Закройте верхнюю крышку.



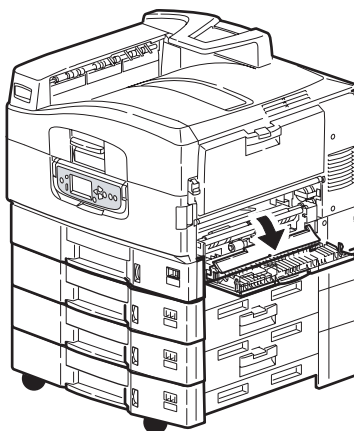
## Чистка валиков подачи бумаги

Валики рекомендуется чистить при слишком частом застревании бумаги.

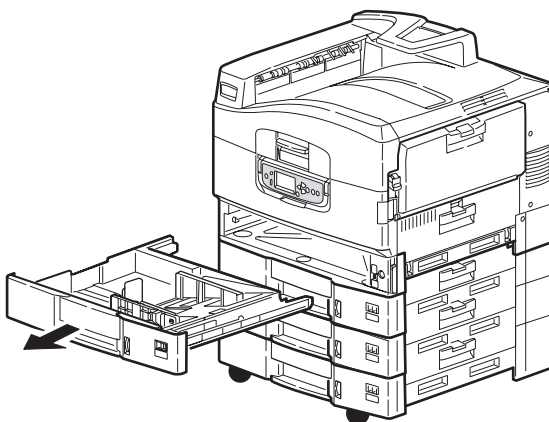
1. Снимите с запястья часы или браслет, после чего нажмите на кнопку **Shutdown/Restart** и переведите **выключатель питания** в положение Off, чтобы выключить принтер.



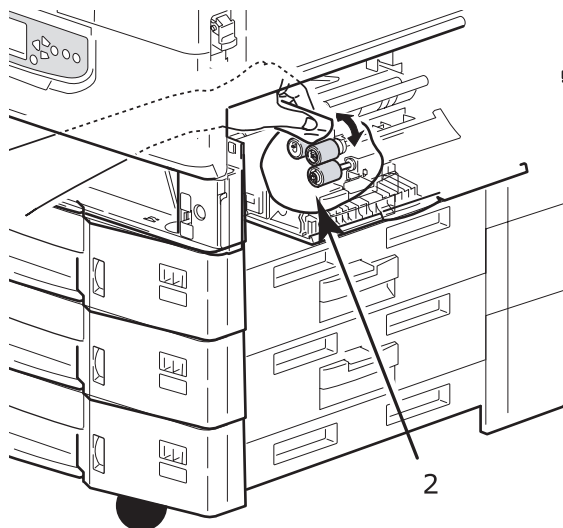
2. Откройте боковую крышку лотка 1.



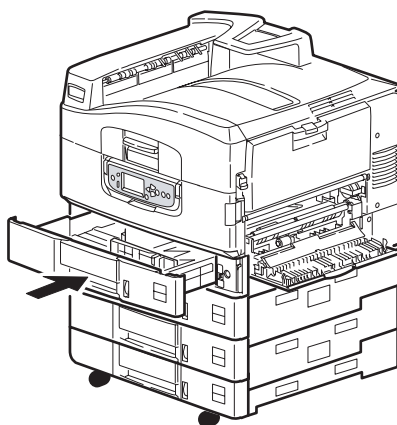
3. Полностью извлеките лоток 1 из принтера.



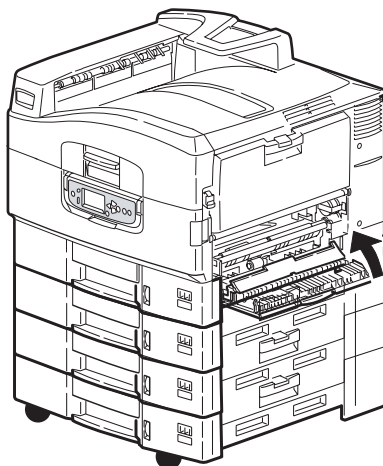
- 4.** Протрите 3 валика подачи бумаги (2) через зазор, оставшийся после удаления лотка 1. Используйте мягкую ткань, слегка смоченную водой.



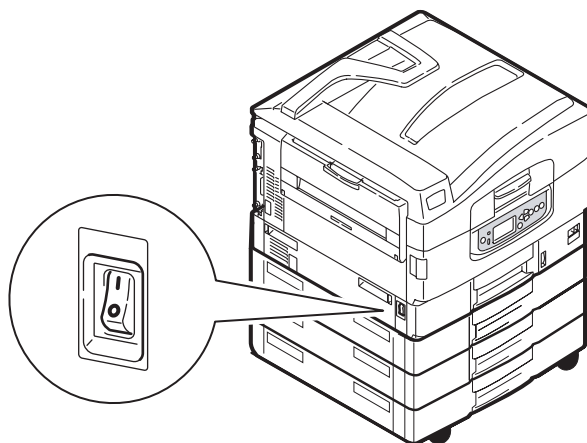
- 5.** Верните на место лоток 1.



6. Закройте боковую крышку лотка 1.

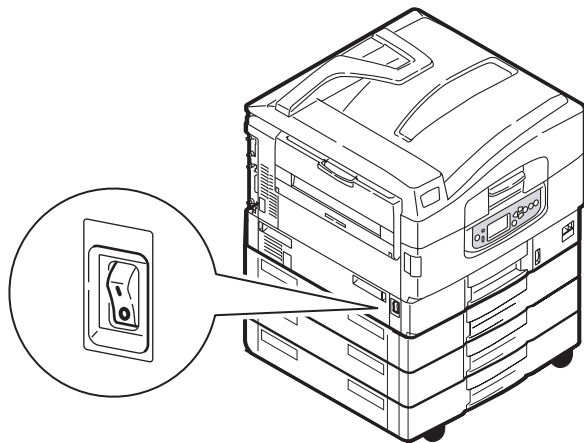


7. Включите принтер.

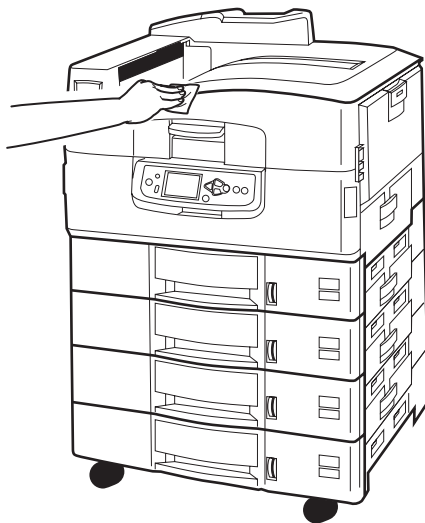


## Чистка корпуса принтера

1. Выключите принтер, нажав на кнопку **Shutdown/Restart** и переведя **выключатель питания** в положение Off.

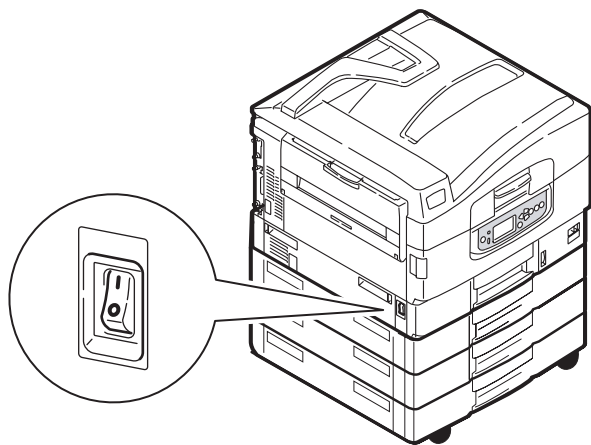


2. Протрите поверхность принтера мягкой тканью, смоченной водой или нейтральным моющим средством.



3. Вытрите ее насухо мягкой сухой тканью.

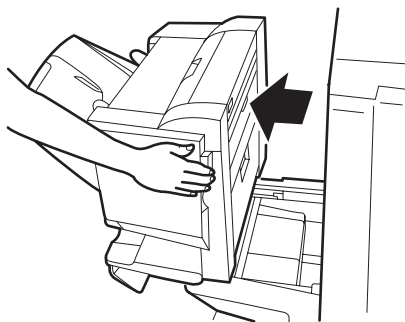
4. Включите принтер.



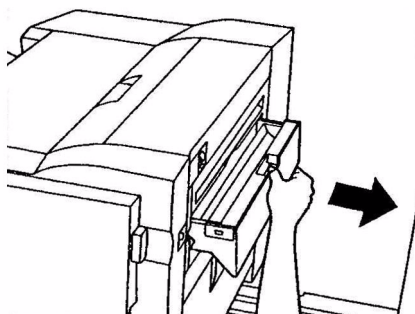
## Опорожнение дополнительной емкости для отходов перфорации

Если сообщение на LCD-панели предупреждает вас о том, что заполнилась емкость для отходов перфорации, то опорожните ее следующим образом:

1. Отделите финишер от принтера при помощи рычага.



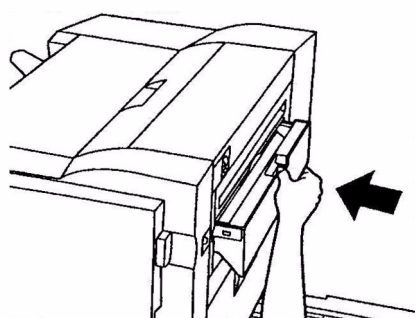
2. Выдвиньте емкость для отходов перфорации. Старайтесь держать ее ровно, чтобы не просыпать содержимое.



3. Высыпьте отходы.

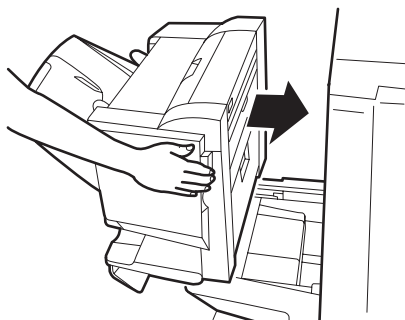


4. Аккуратно вставьте емкость в финишер.





5. Проверьте правильность установки емкости, после чего осторожно верните финишер на место, чтобы не прищемить пальцы.



## Дополнительное оборудование

В этом разделе описано дополнительное оборудование для принтера, включающее:

- > расширение памяти DIMM,
- > второй и третий лотки для бумаги (для повышения вместимости),
- > податчик документов большой емкости (эквивалентен трем лоткам для бумаги) (только в модели C9800hdn),

### *ПРИМЕЧАНИЕ*

**1.** *Возможные конфигурации лотков: только лоток 1, лоток 1 + лоток 2, лоток 1 + лоток 2 + лоток 3, лоток 1 + HCF, лоток 1 + лоток 2 + HCF*

**2.** *В принтере модели C9800hdsn уже установлен HCF, и к нему может быть добавлен лишь один дополнительный лоток (чтобы максимальное общее количество было равно пяти).*

- > финишер (для скрепления или сшивания отпечатанных материалов),
- > тумбу,
- > перфоратор (для расширения возможностей финишера),
- > комплект модернизации MFP (только для C9800hdn).

## Информация о заказе оборудования

ЭЛЕМЕНТ	НОМЕР ЗАКАЗА
Расширение памяти DIMM 128 МБ 256 МБ 512 МБ	01163401 01163402 01163403
Второй и третий лотки для бумаги	42831303
Податчик документов большой емкости (HCF)	42831503
Финишер: 4 лотка 5 лотков	01166701 01166801
Перфоратор финишера: 4 отверстия 2 отверстия 4 отверстия (шведская модель)	42872903 42872901 42872904
Тумба (такой же высоты, как HCF)	Подлежит определению
Комплект модернизации MFP	01149501

## Установка устройств

В комплект поставки любого устройства (кроме финишера и MFP Upgrade Kit) входит подробная инструкция по его установке. Рекомендуется внимательно ее прочесть.

Чтобы проверить правильность установки, распечатайте карту меню (документ, содержащий конфигурацию).

### *ПРИМЕЧАНИЕ*

*Финишер, комплект модернизации MFP и перфоратор устанавливаются только уполномоченным инженером.*

При установке следующих устройств необходимо произвести настройки в драйвере принтера:

- > лоток (лотки) для бумаги,
- > финишер.

Информация о настройках драйвера приведена в Руководстве по печати.

Если в принтере установлен комплект модернизации MFP, обратитесь к C9800 MFP Руководству пользователя на CD3.

# Устранение неисправностей

## Общая информация

Если дисплей панели принтера не показывает ничего или находится в режиме ожидания спустя 10 минут после включения, выполните всю процедуру выключения принтера. Проверьте все кабельные соединения перед новым запуском принтера. Если проблема осталась, обратитесь к дилеру.

## Застревание бумаги

Информация, приведенная в этом разделе, поможет вам устранять различные неисправности принтера. Ниже рассказано о том, как следует поступать в случаях застревания бумаги и неудовлетворительных результатов печати. В данном разделе приведены сообщения, которые появляются на LCD-панели при застревании бумаги, и описаны корректирующие действия. ["Приложение А – Сообщения на LCD-панели"](#) на стр. 107 содержит информацию о других стандартных сообщениях и рекомендуемых мерах по устранению неисправностей.

## Застревание бумаги в принтере

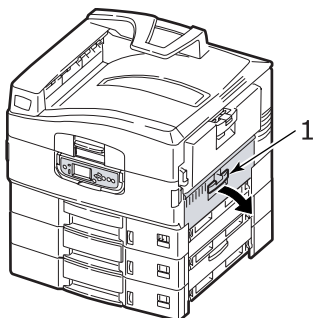
В случае застревания бумаги на LCD-панели, находящейся на панели управления принтера, появляется соответствующее предупреждение. Нажав на кнопку Help, вы получите все необходимые указания по его устранению.

В следующих параграфах приведена полная информация о том, как устранять застревания бумаги, и о соответствующих сообщениях на LCD-панели.

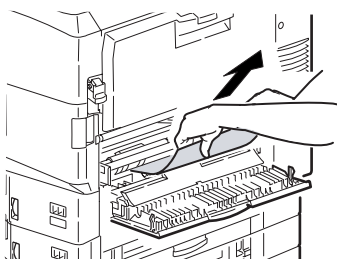
### **Откройте крышку, застревание бумаги, боковая крышка tttttt**

Вместо букв tttttt в сообщении на LCD-панели может быть указан лоток 1 или любой из лотков 2 - 5 (если они установлены). В данном примере используется лоток 1, но в отношении всех остальных лотков следует действовать аналогичным образом.

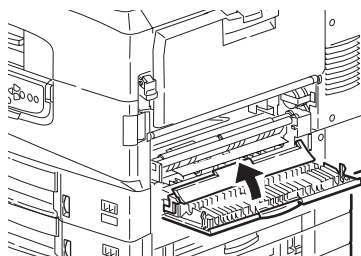
1. Нажмите на защелку (1) на боковой крышке лотка 1 и откройте крышку.



2. Аккуратно удалите застрявшую бумагу.

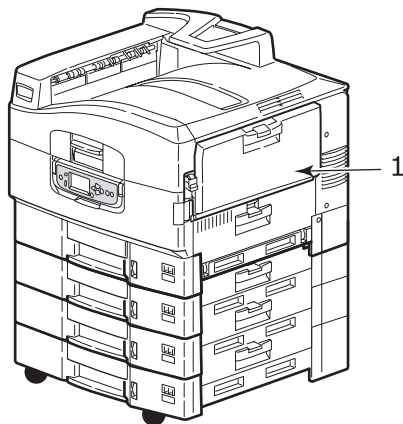


3. Закройте боковую крышку лотка 1.

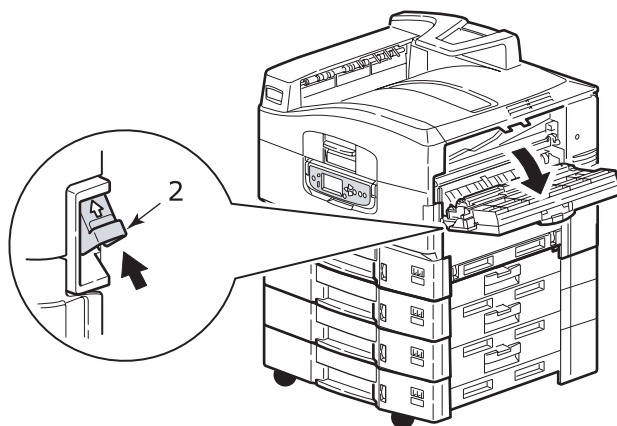


## Откройте крышку, застревание бумаги, боковая крышка

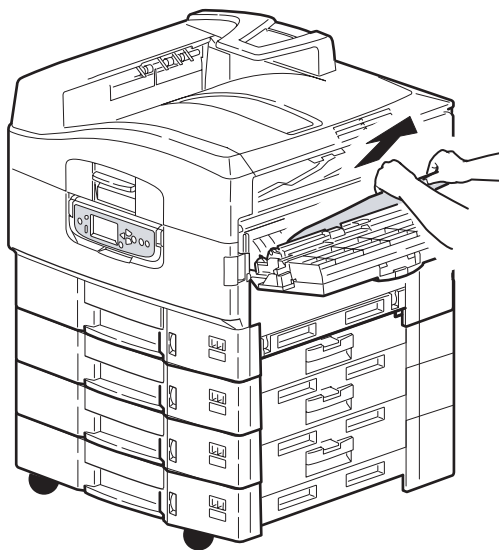
1. Если универсальный лоток открыт, то закройте его, чтобы была видна боковая крышка (1).



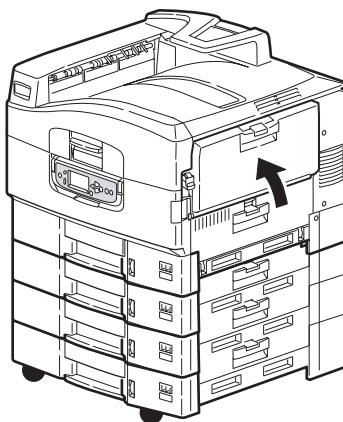
2. Потяните за рычаг освобождения (2) и откройте боковую крышку.



3. Аккуратно удалите застрявшую бумагу.

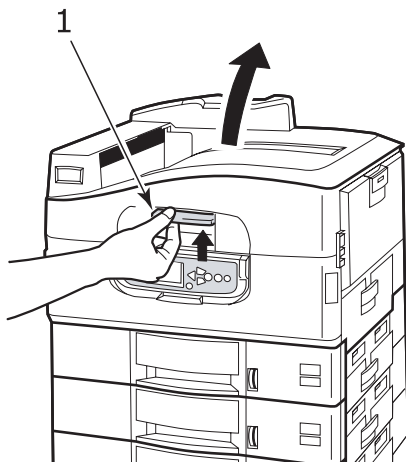


4. Закройте боковую крышку.



## Откройте крышку, застревание бумаги, верхняя крышка

1. Нажмите на рукоятку (1) верхней крышки и откройте ее.

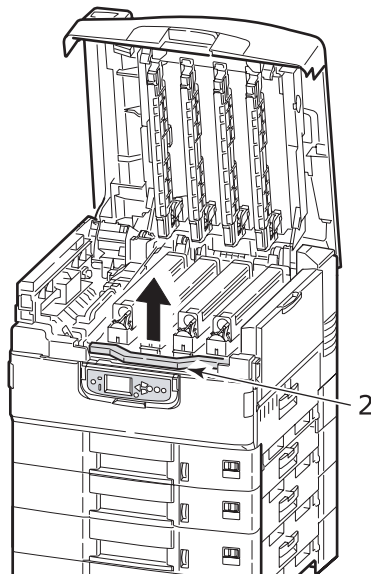


### **ПРЕДУПРЕЖДЕНИЕ!**

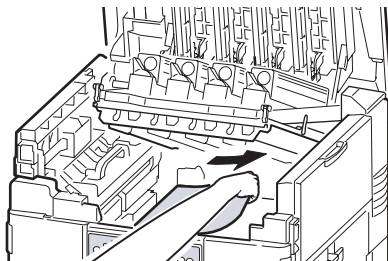
**Старайтесь не касаться печки – после печати она остается горячей.**



2. Нажмите на рукоятку корзины (2) и поднимите корзину печатных барабанов.



3. Аккуратно удалите бумагу с транспортного ремня.

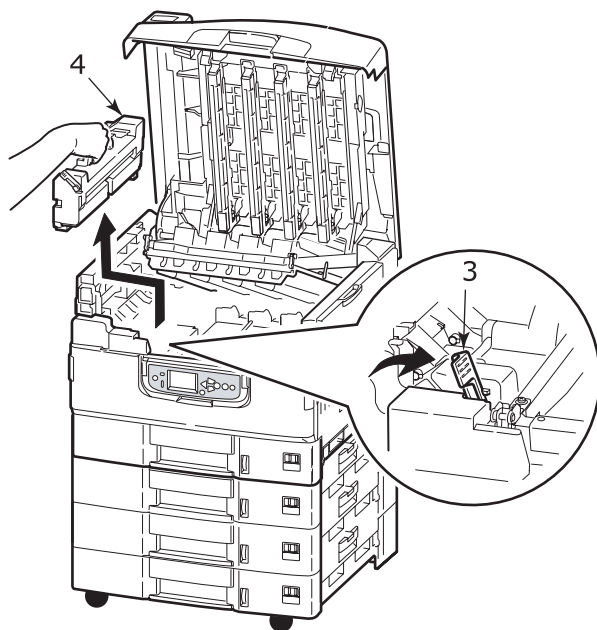


4. Если бумага застряла в печке, то вытащите печку, подтолкнув стопорный рычаг (3) в направлении, показанном на рисунке.

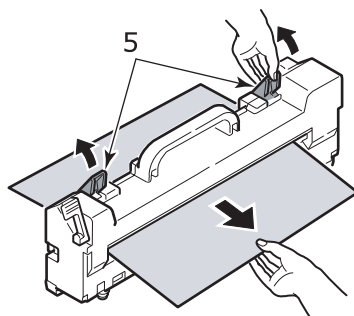
### **ПРЕДУПРЕЖДЕНИЕ!**

**Старайтесь не касаться печки – после печати она остается горячей. Если печка горячая, то подождите, пока она остынет, и лишь затем удаляйте застрявшую бумагу.**

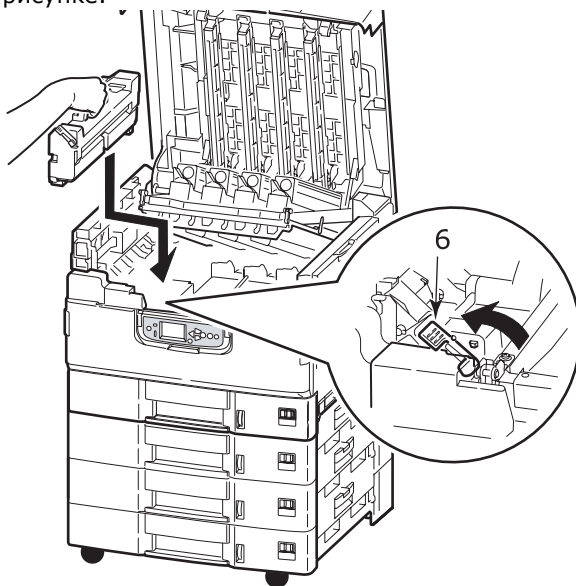
Держа печку за рукоятку (4), поднимите ее и поставьте на плоскую поверхность.



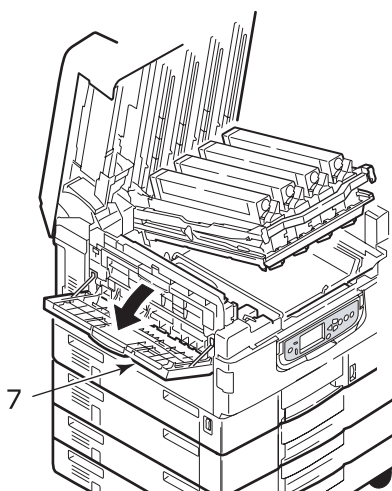
- 5.** Вытяните застрявшую бумагу, приподняв рычаги (5) для ее высвобождения.



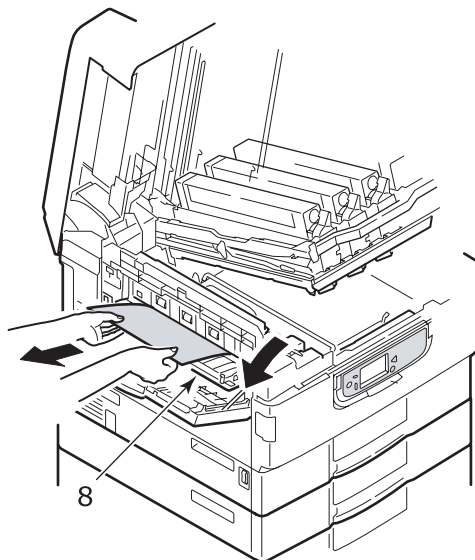
- 6.** Аккуратно верните печку на место и зафиксируйте ее положение, повернув стопорный рычаг (6), как показано на рисунке.



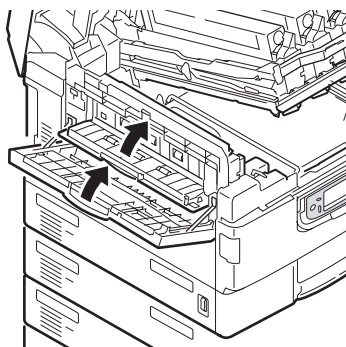
- 7.** Если бумага застряла на выходе, откройте накопитель лицевой стороной вверх (7).



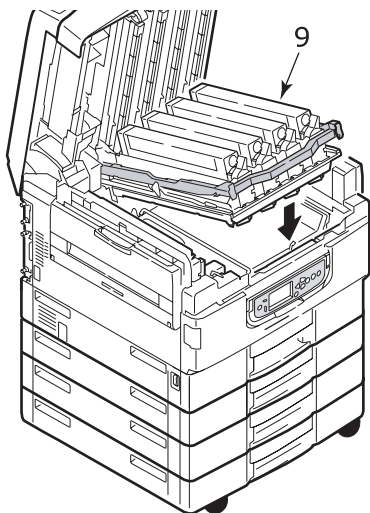
- 8.** Откройте боковую крышку (выход бумаги) (8) и удалите застрявшую бумагу.



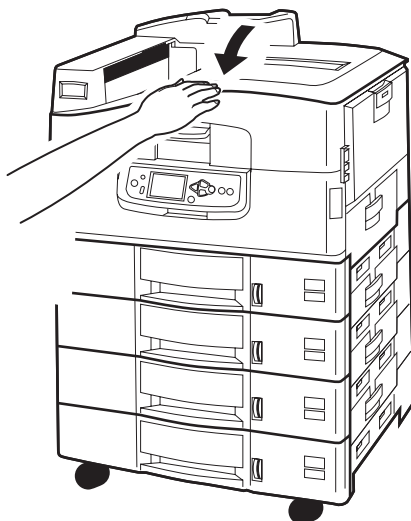
- 9.** Закройте боковую крышку (выход бумаги), а затем накопитель лицевой стороной вверх.



- 10.** Верните на место корзину печатных барабанов (9) и проверьте надежность ее закрепления.



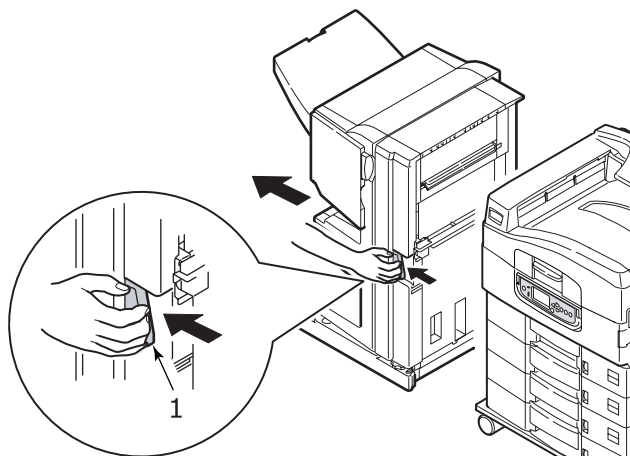
- 11.** Закройте верхнюю крышку и проверьте надежность ее закрепления.



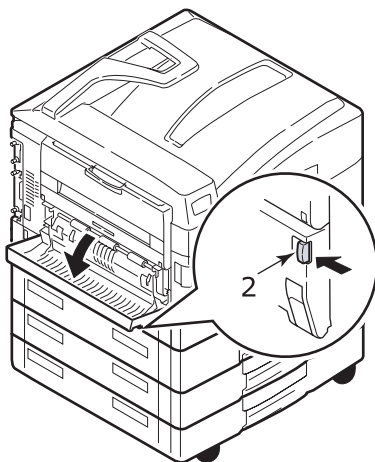
## Застревание бумаги в устройстве двусторонней печати

### Проверьте устройство двусторонней печати, застревание бумаги

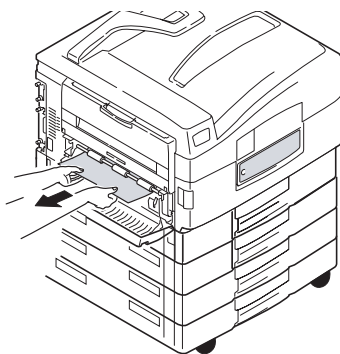
1. Если к принтеру подключен финишер, то отделите от принтера инвертор при помощи ручки (1).



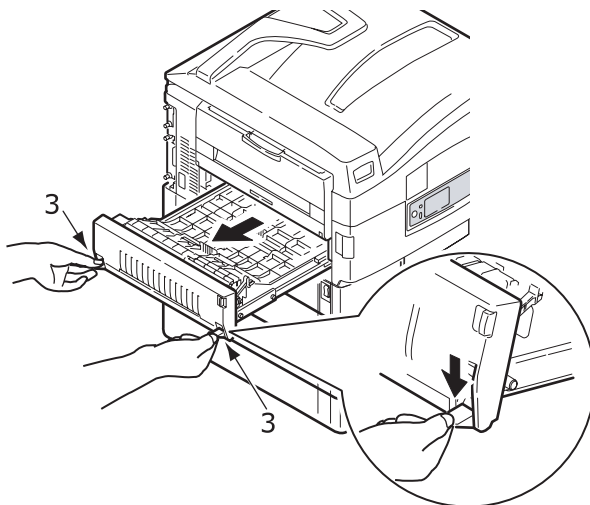
2. Откройте крышку устройства двусторонней печати при помощи кнопки (2).



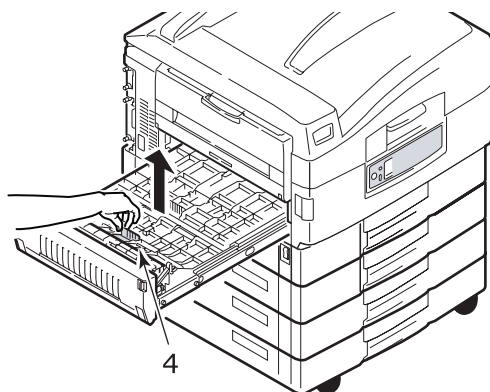
- 3.** Аккуратно удалите застрявшую бумагу и закройте крышку.



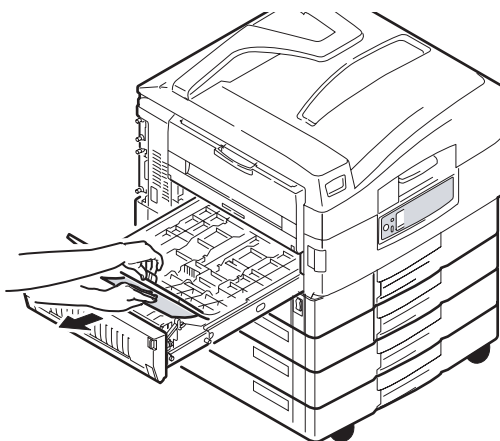
- 4.** Выдвиньте устройство двусторонней печати при помощи ручек (3).



- 5.** Придерживая переднюю верхнюю крышку за выступ (4), аккуратно втолкните и поднимите ее.



- 6.** Удалите застрявшую бумагу.

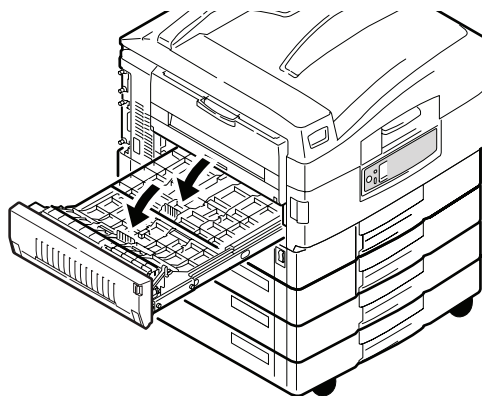




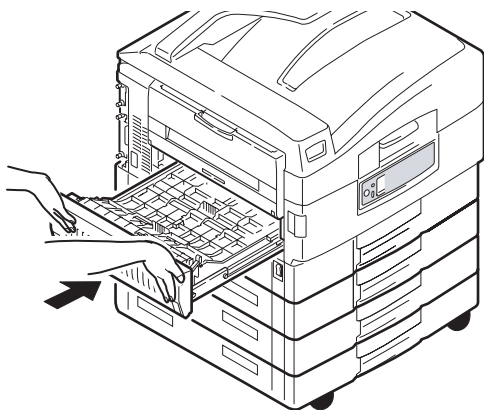
- 7.** Проверьте наличие застрявшей бумаги под задней верхней крышкой и удалите ее аналогичным образом.



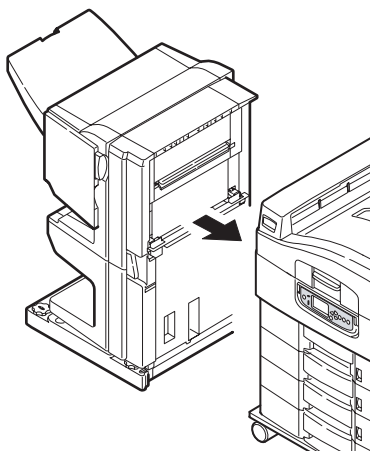
- 8.** Верните обе верхние крышки на место.



- 9.** Верните устройство двусторонней печати в исходное положение.



- 10.** Если для получения доступа к устройству двусторонней печати вы отсоединили финишер, то верните на место и его.



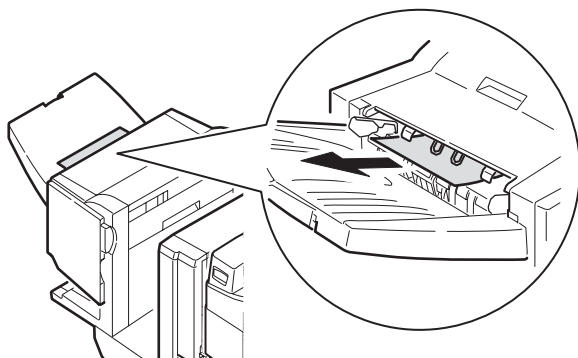
## Застревание бумаги в финишере (дополнительное устройство)

### Проверьте финишер, застревание бумаги/остатки бумаги

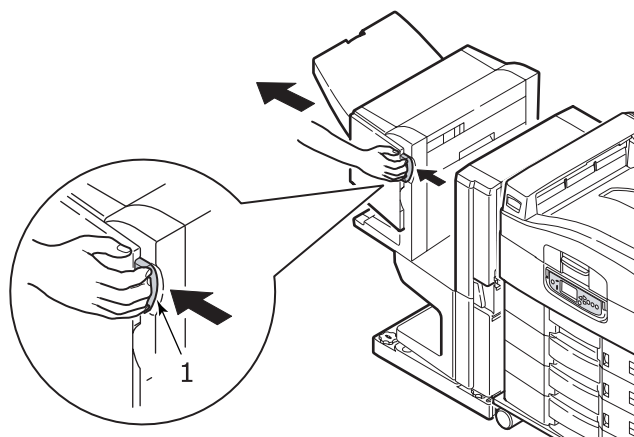
Нажмите кнопку Help на панели управления принтером и запомните появившийся номер. Он понадобится вам при удалении застрявшей бумаги. В следующих параграфах описано, как следует действовать при появлении различных кодов.

### 591, 592, 593, 599/ 643, 645 (застревание бумаги снаружи финишера)

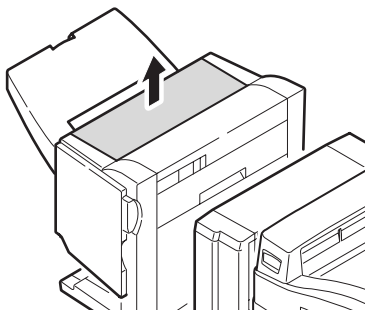
1. Удалите всю бумагу на выходе из финишера.



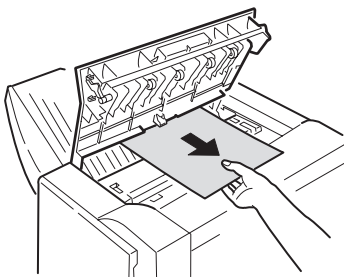
2. Отделите финишер от инвертора с помощью рукоятки (1).



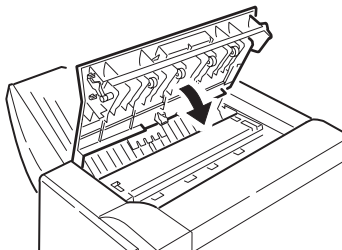
- 3.** Откройте верхнюю крышку финишера.



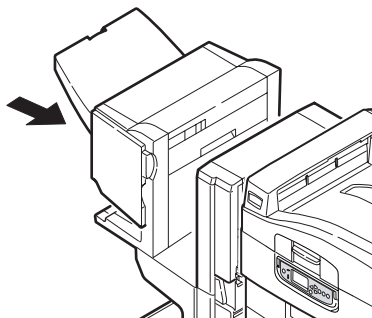
- 4.** Аккуратно удалите застрявшую бумагу.



- 5.** Закройте верхнюю крышку финишера.

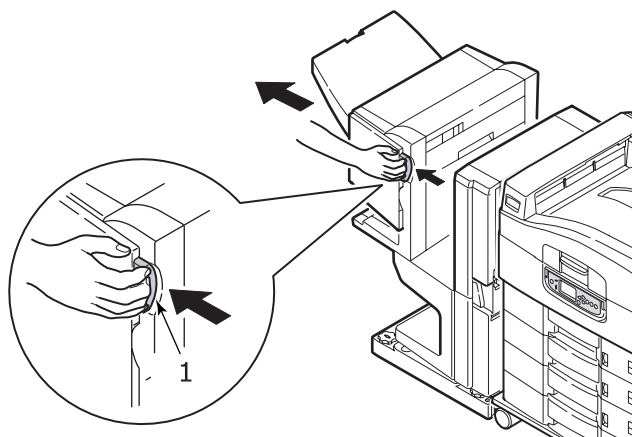


- 6.** Верните финишер в исходное положение и соедините его с инвертором.

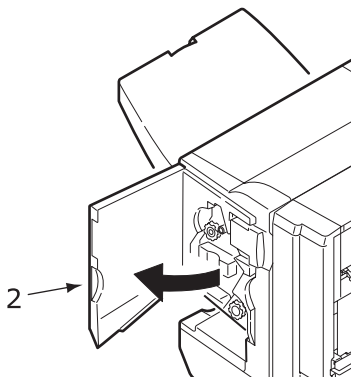


**594, 597, 598/ 644, 646 (застревание бумаги в финишере)**

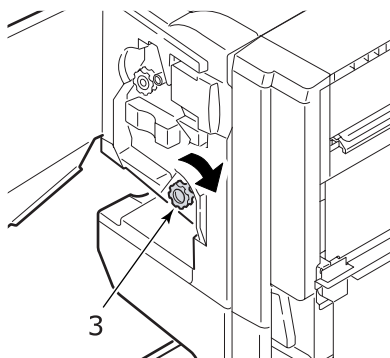
- 1.** Отделите финишер от инвертора с помощью рукоятки (1).



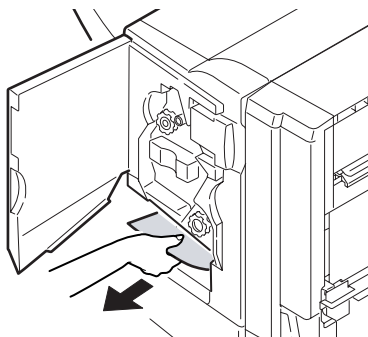
2. Откройте переднюю крышку финишера.



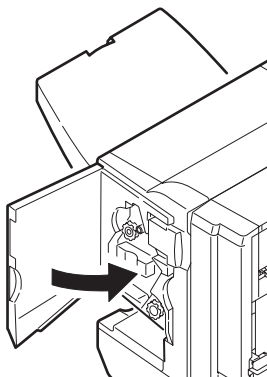
3. Вращайте нижнюю ручку (3) по часовой стрелке до тех пор, пока не будет вытолкнута вся застрявшая бумага.



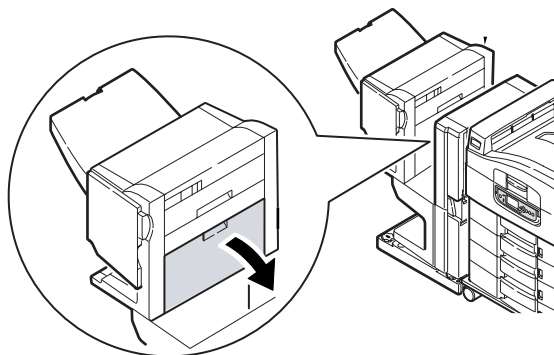
- 4.** Удалите бумагу.



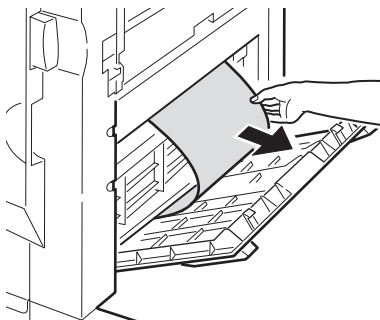
- 5.** Закройте переднюю крышку финишера.



- 6.** Откройте правую боковую крышку финишера.

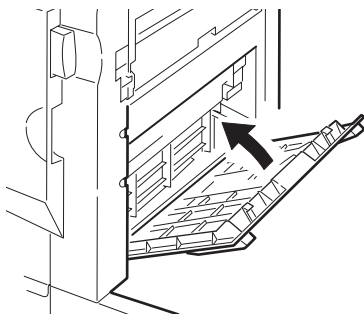


- 7.** Аккуратно удалите застрявшую бумагу.

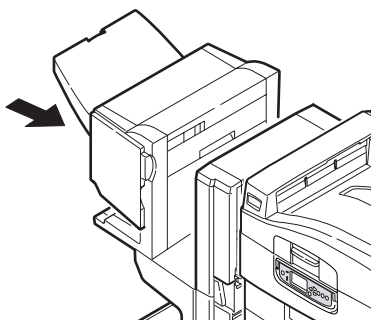




- 8.** Закройте правую боковую крышку финишера.

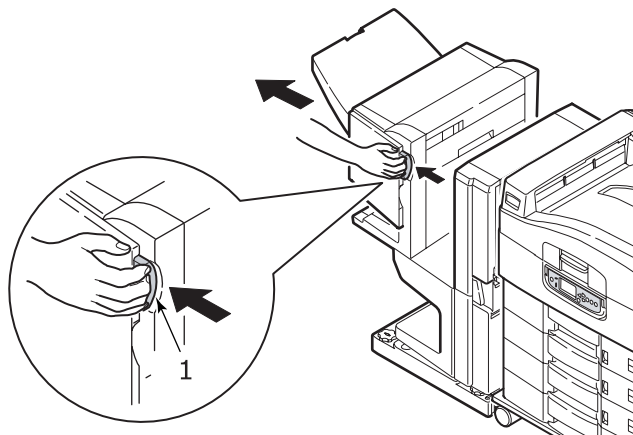


- 9.** Верните финишер в исходное положение и соедините его с инвертором.

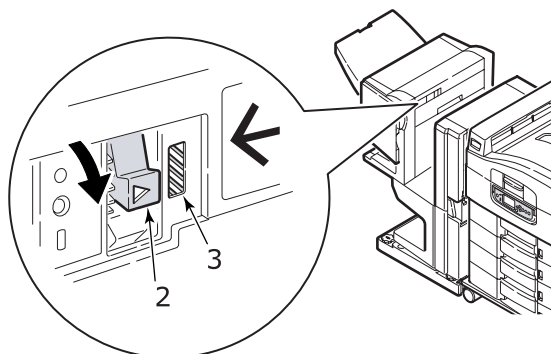


## 590 (застревание бумаги в финишере/перфораторе)

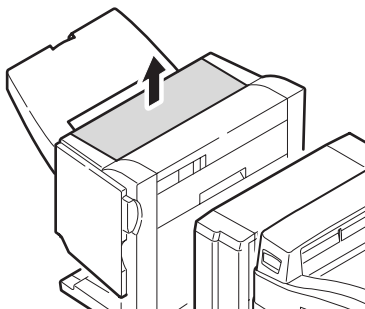
1. Отделите финишер от инвертора с помощью рукоятки (1).



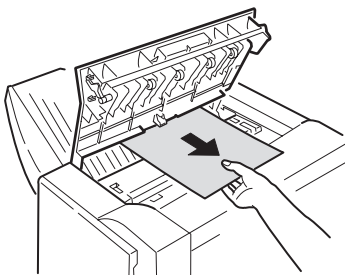
2. Переместите выступ (2) с правой стороны финишера, чтобы он совпал с меткой (3).



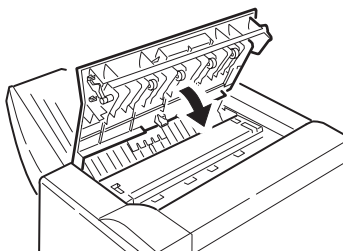
- 3.** Откройте верхнюю крышку финишера.



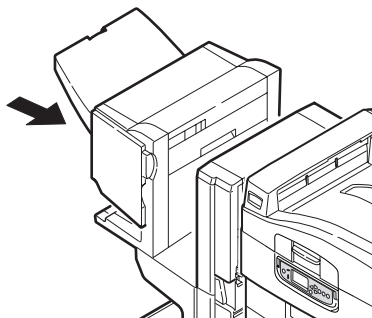
- 4.** Аккуратно удалите застрявшую бумагу.



- 5.** Закройте верхнюю крышку финишера.

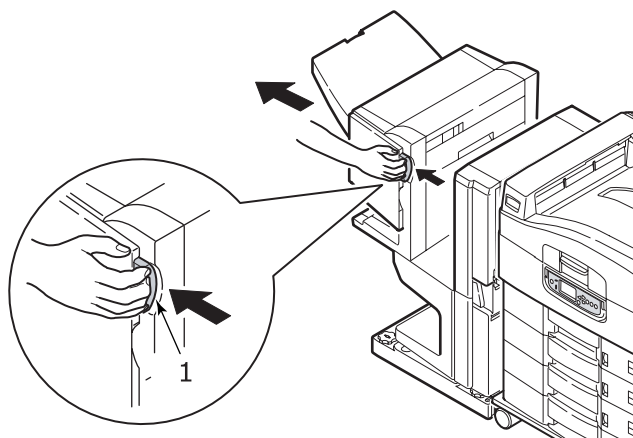


- 6.** Верните финишер в исходное положение и соедините его с инвертором.

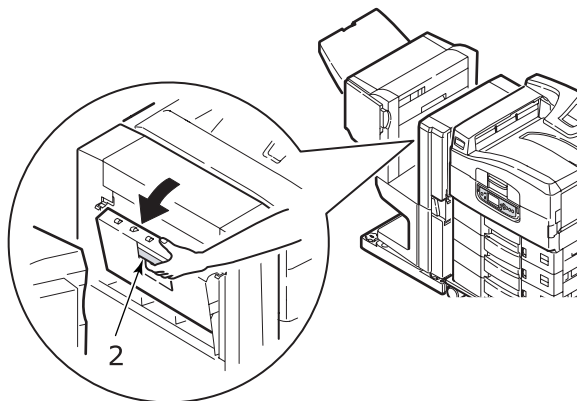


### **Проверьте инвертор, застревание бумаги**

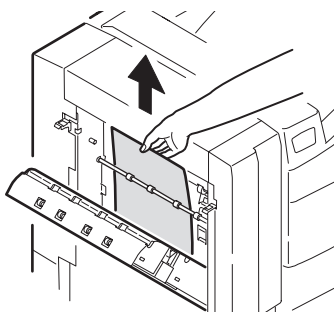
- 1.** Отделите финишер от инвертора с помощью рукоятки (1).



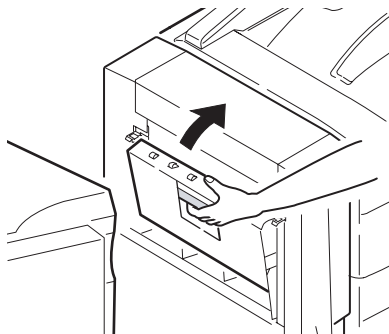
2. Поверните утопленную ручку (2) и откройте левую боковую крышку инвертора.



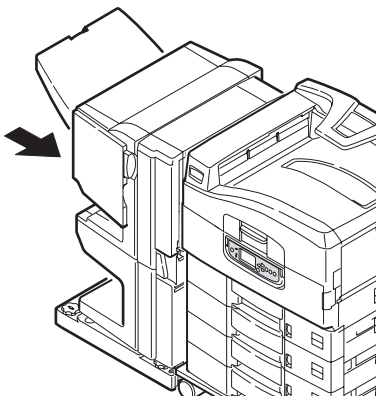
3. Аккуратно удалите застрявшую бумагу.



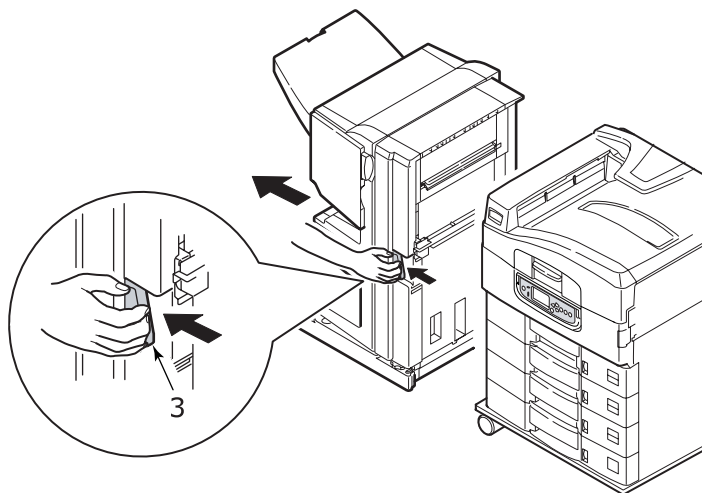
- 4.** Закройте левую боковую крышку инвертора.



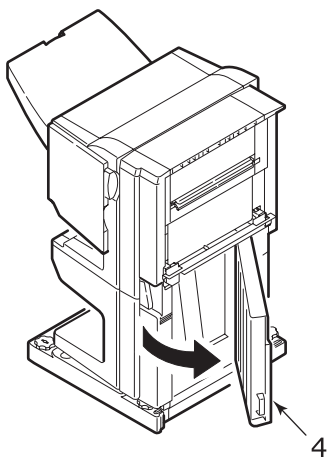
- 5.** Верните финишер в исходное положение и соедините его с инвертором.



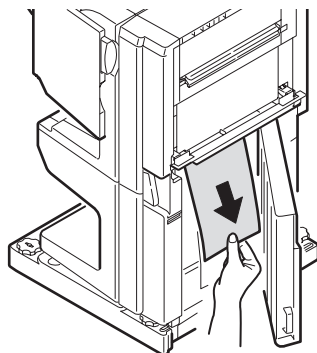
- 6.** Отделите инвертор от принтера при помощи ручки (3).



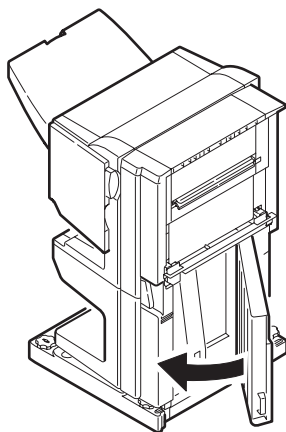
- 7.** Откройте правую боковую дверцу (4) инвертора.



- 8.** Удалите застрявшую бумагу.

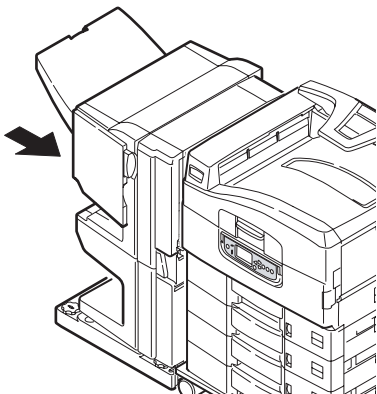


- 9.** Закройте правую боковую дверцу.





- 10.** Верните финишер и инвертор в исходное положение и соедините их с принтером.



## Как предотвратить застревание бумаги

В таблице ниже перечислены возможные причины застревания бумаги и описано, как это можно предотвратить.

<b>ВОЗМОЖНАЯ ПРИЧИНА</b>	<b>МЕТОД УСТРАНЕНИЯ</b>
Принтер установлен не на горизонтальной поверхности.	Установите принтер на горизонтальную устойчивую поверхность.
Носитель печати слишком тонкий или слишком плотный.	Используйте подходящий носитель печати.
Носитель печати имеет высокий уровень влажности или статического электричества.	Используйте носитель печати, который хранился при требуемой температуре и влажности.
Носитель печати сморщен или скручен.	Используйте подходящий носитель печати. Разглаженный носитель может быть использован повторно.
Листы не выровнены друг с другом.	Достаньте листы из лотка, выровняйте их и загрузите вновь.
Носитель печати не выровнен в лотке для бумаги.	Отрегулируйте направляющие и ограничитель бумаги в лотке либо направляющую ручной подачи в универсальном лотке так, чтобы листы были выровнены должным образом.

<b>ВОЗМОЖНАЯ ПРИЧИНА</b>	<b>МЕТОД УСТРАНЕНИЯ</b>
Конверты, предназначенные для печати, уложены неправильно.	Уложите конверты должным образом.
Загрязнился валик для подачи бумаги в принтер.	Протрите валик тканью, смоченной водой.
Износились валики для подачи бумаги в принтер.	Замените валики для подачи бумаги.
Неправильно заданы тип или плотность носителя.	Задайте в меню принтера правильные настройки [Плотность носителя] и [Тип носителя].

## Неудовлетворительные результаты печати

<b>ПРИЗНАКИ</b>	<b>ВОЗМОЖНЫЕ ПРИЧИНЫ</b>	<b>МЕРЫ УСТРАНЕНИЯ</b>
На отпечатанной странице видны белые вертикальные полосы.	Загрязнилась светодиодная головка.	Протрите головку средством для чистки светодиодных линз или мягкой тканью.
	Мало тонера.	Замените картридж с тонером.
	В печатном барабане могут находиться инородные материалы.	Замените картридж печатного барабана.
	Загрязнилась тонкая пленка защиты от света на печатном барабане.	Протрите пленку средством для чистки светодиодных линз или мягкой тканью.
Отпечатанное изображение обесцвечено по вертикали.	Загрязнилась светодиодная головка.	Протрите головку средством для чистки светодиодных линз или мягкой тканью.
	Мало тонера.	Замените картридж с тонером.
	Бумага не подходит для принтера.	Используйте рекомендованный тип бумаги.

<b>ПРИЗНАКИ</b>	<b>ВОЗМОЖНЫЕ ПРИЧИНЫ</b>	<b>МЕРЫ УСТРАНЕНИЯ</b>
Результаты печати слишком светлые.	Неправильно установлен картридж с тонером.	Переустановите картридж с тонером.
	Мало тонера.	Замените картридж с тонером.
	Влажная бумага.	Используйте бумагу, которая хранилась при требуемой температуре и влажности.
	Бумага не подходит для принтера.	Используйте рекомендованный тип бумаги.
	Неправильно заданы толщина и тип бумаги.	Задайте в меню нужные значения параметров [Плотность носителя] и [Тип носителя] или увеличьте значение плотности на единицу.
	Используется бумага из вторсырья.	Увеличьте в меню настроек значение плотности на единицу.
Изображение частично обесцвечено. На сплошных участках видны белые пятна и линии.	Влажная или сухая бумага.	Используйте бумагу, которая хранилась при требуемой температуре и влажности.
Вертикальные линии.	Поврежден картридж печатного барабана.	Замените картридж печатного барабана.
	Мало тонера.	Замените картридж с тонером.
Периодически появляются горизонтальные линии и пятна.	При интервале 94 мм (4 дюйма) повреждается или загрязняется печатный барабан (зеленая трубка).	Аккуратно протрите его мягкой тканью. Замените поврежденный картридж печатного барабана.
	При интервале 42 мм (1,5 дюйма) в картридж печатного барабана могут попасть инородные частицы.	Откройте/закройте верхнюю крышку и возобновите печать.
	При интервале 87 мм (3,5 дюйма) повреждается печка.	Замените печку.
	Картридж печатного барабана находился на свету.	Если неисправность не устраняется, замените картридж печатного барабана.

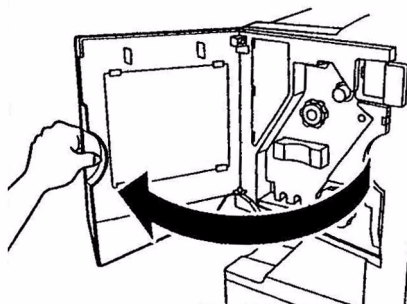
<b>ПРИЗНАКИ</b>	<b>ВОЗМОЖНЫЕ ПРИЧИНЫ</b>	<b>МЕРЫ УСТРАНЕНИЯ</b>
Пятна на белых участках бумаги.	Статическое электричество.	Используйте бумагу, которая хранилась при требуемой температуре и влажности.
	Слишком плотная бумага.	Используйте более тонкую бумагу.
	Мало тонера.	Замените картридж с тонером.
Смазанные края букв.	Загрязнилась светодиодная головка.	Протрите головку средством для чистки светодиодных линз или мягкой тканью.
Тонер ссыпается со страницы при трении.	Неправильно заданы толщина и тип бумаги.	Задайте в меню нужные значения параметров [Плотность носителя] и [Тип носителя] или увеличьте значение плотности на единицу.
	Используется бумага из вторсырья.	Увеличьте в меню настроек значение плотности на единицу.
Неравномерная глянцевая поверхность.	Неправильно заданы толщина и тип бумаги.	Задайте в меню нужные значения параметров [Плотность носителя] и [Тип носителя] или увеличьте значение плотности на единицу.

## **Застревание скрепок в финишере (дополнительное устройство)**

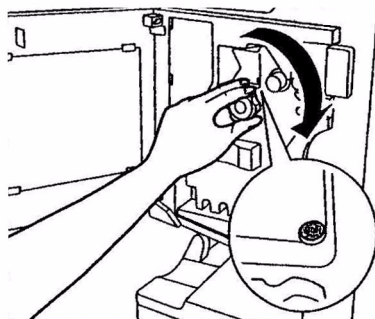
### **Проверьте финишер, застревание скрепок**

Если на панели появляется сообщение о застревании скрепок, то это можно устранить следующим образом:

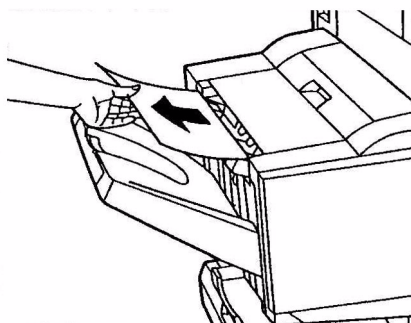
1. Откройте переднюю крышку финишера.



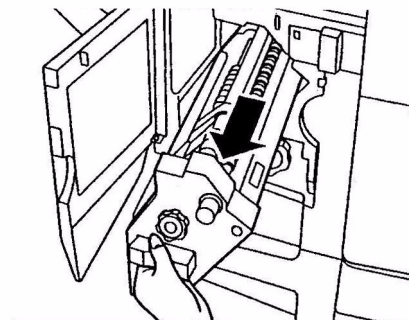
2. Вращайте ручку, как показано на рисунке, до тех пор, пока не появится цветной индикатор.



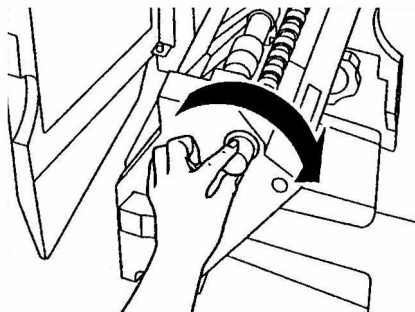
3. Удалите всю бумагу, предназначенную для скрепления.



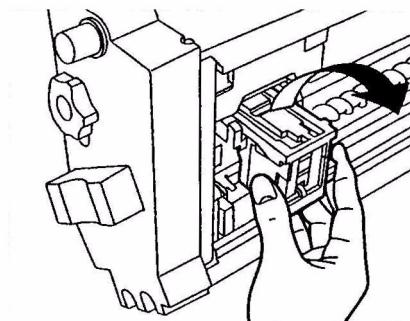
4. Извлеките устройство для скрепления бумаги.



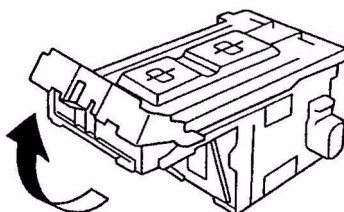
- 5.** Вращайте рукоятку, как показано на рисунке, чтобы переместить устройство для крепления вперед.



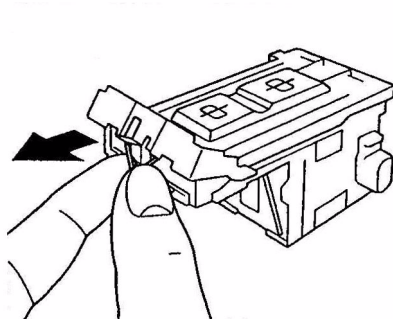
- 6.** Потяните и выньте картридж устройства, держа его с обеих сторон.



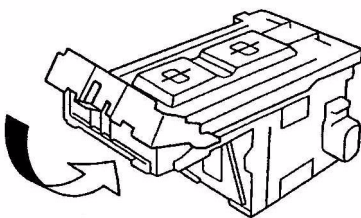
- 7.** Поднимите затвор картриджа устройства скрепления.



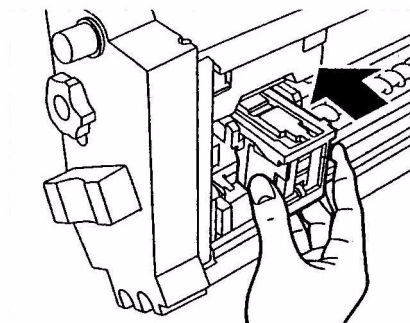
- 8.** Удалите все скрепки из корпуса устройства скрепления.



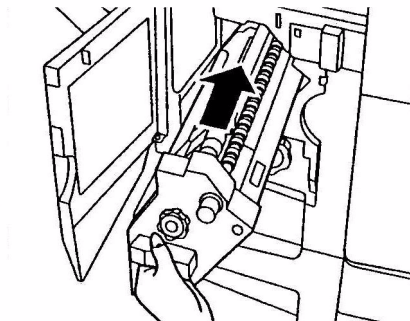
- 9.** Верните затвор картриджа устройства скрепления в исходное положение.



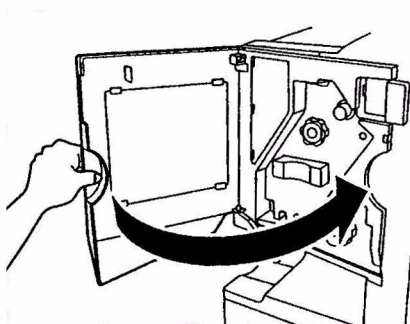
- 10.** Верните картридж устройства скрепления на место.



- 11.** Убедитесь в том, что он надежно закреплен в устройстве для скрепления бумаги и верните устройство на место.



- 12.** Закройте переднюю крышку финишера, стараясь не прищемить пальцы.





# Спецификации

ЭЛЕМЕНТ	СПЕЦИФИКАЦИЯ
Размеры	655x620x462 мм (Ш x Д x В)
Вес	Без дополнительных устройств 76 кг
Скорость печати	36 страниц в минуту при цветной печати; 40 страниц в минуту при монохромной печати
Разрешение	1200 x 1200 dpi
Эмуляции	PCL 5c, PCL XL 2.1, PS
Память	1 ГБ (макс.)
Подача бумаги при 80 г/м <sup>2</sup>	Лотки 1 – 5: 530 листов формата А4 каждый Универсальный лоток: 230 листов формата А4
Плотность бумаги	64 – 268 г/м <sup>2</sup>
Выход бумаги	Накопитель лицевой стороной вниз: 500 листов Накопитель лицевой стороной вверх: 250 листов
Интерфейсы	Параллельный, USB 2.0, 10Base-T и 100Base-TX
Рабочий цикл	Не более 150,000 страниц в месяц
Срок службы тонера	15,000 А4 при 5% плотности печати
Срок службы барабана	30,000 страниц формата А4
Срок службы ремня	100,000 страниц формата А4
Срок службы печки	100,000 страниц формата А4
Емкость для отработанного тонера	30,000 А4 при 5% плотности печати
Номинальное напряжение питания	220 – 240 В переменного тока, 50/60 Гц 6А
Потребление энергии	Рабочий режим: не более 1 500 Вт, обычно 750 Вт Режим ожидания: не более 1 300 Вт, обычно 200 Вт Режим экономии электроэнергии: <45 Вт

ЭЛЕМЕНТ	СПЕЦИФИКАЦИЯ
Рабочие условия	Рабочий режим: 10 – 32°C/20 – 80% отн. влажность Выкл: 0 – 43°C/10 – 90% отн. влажность
Уровень шума	Рабочий режим: не более 54 dBA Режим ожидания: не более 40 dBA Режим экономии электроэнергии: не более 40 dBA, через 30 мин – на уровне фоновых шумов

## Приложение А – Сообщения на LCD-панели

Сообщения на LCD-панели не нуждаются в дополнительных разъяснениях. Примеры таких сообщений приведены ниже.

СООБЩЕНИЕ	КОММЕНТАРИИ
Готов к печати	Принтер включен и готов к печати документов.
Печать tttttt	Принтер печатает документ, бумага подается из лотка tttttt, (tttttt означает лоток).
Мало бумаги в tttttt	Бумага в лотке tttttt заканчивается.
Заканчивается ssssss тонер	Заканчивается тонер ssssss цвета.
Заканчивается ресурс печки	Срок службы печки подходит к концу.
Замените печку	Срок службы печки подошел к концу, и ее следует заменить.
Инвертор удален	Инвертор удален из принтера, и работа финишера невозможна. (Финишер и инвертор – это дополнительные устройства.)
Недопустимые данные Нажмите ONLINE	Принтером получены недопустимые данные. Чтобы стереть это предупреждение, нажмите кнопку ONLINE.
Замените бумагу в tttttt mmmmmm rrrrrr Нажмите ONLINE Подробные сведения смотрите в справке	Носитель, загруженный в лоток, не соответствует данным печати. Загрузите в лоток tttttt носитель размера mmmmmmm и типа rrrrrr. Это сообщение может оставаться и некоторое время после закрытия лотка. Чтобы принтер проигнорировал это предупреждение при текущей печати, нажмите кнопку ONLINE. Для получения справочной информации нажмите кнопку HELP.
Вставьте бумагу tttttt в mmmmmmm Подробные сведения смотрите в справке	Принтер пытался использовать бумагу из пустого лотка. Загрузите в лоток носитель печати размера mmmmmmm. Это сообщение может оставаться и некоторое время после закрытия лотка. Для получения справочной информации нажмите кнопку HELP.
Установите лоток tttttt	Принтер пытался использовать бумагу из отсутствующего лотка. Проверьте правильность установки лотка tttttt и установите в принтер лоток tttttt с бумагой.

СООБЩЕНИЕ	КОММЕНТАРИИ
<p>Откройте крышку Бумага не удалена из tttttt Подробные сведения смотрите в справке</p>	<p>После устранения застревания обнаружены дополнительные листы бумаги. Откройте боковую крышку лотка tttttt для проверки. Для получения справочной информации нажмите кнопку HELP.</p>
<p>Проверьте печатный барабан ssssss Подробные сведения смотрите в справке</p>	<p>Проверьте правильность установки печатного барабана цвета ssssss Для получения справочной информации нажмите кнопку HELP.</p>
<p>Несовместимый тонер ssssss</p>	<p>Картридж с тонером цвета ssssss несовместим и должен быть заменен на оригинальный картридж.</p>

## Приложение В – Система меню

Основные функции меню верхнего уровня:

- > конфигурация,
- > печать страниц,
- > приостановка печати,
- > возобновление печати,
- > защищенная печать,
- > меню,
- > выключение,
- > настройки администратора,
- > калибрация,
- > статистика печати.

Дополнительное меню верхнего уровня:

- > эксплуатация системы.

В приведенных ниже таблицах описаны общие характеристики деревьев меню конфигурации, печати страниц, защищенной печати и меню, а также даны примеры их использования. Деревья меню представлены вплоть до элементов самого нижнего уровня. Обычно это параметр, который можно выбрать из диапазона заданных значений, или команда, которая выводит на LCD-панель или печатает информацию о состоянии принтера или настройки.

Значения, выделенные жирным шрифтом, за которыми следует буква (A), являются значениями, используемыми по умолчанию, где размер бумаги, заданный по умолчанию, – A4. Значения, выделенные жирным шрифтом, за которыми следует буква (L), являются значениями, используемыми по умолчанию, где Letter – размер бумаги, заданный по умолчанию. Значения, выделенные жирным шрифтом, без букв (A) или (L) – это общие значения, используемые по умолчанию.

Меню и элементы меню, которые, например, относятся к финишеру, появляются только в случае установки соответствующего оборудования или при других определенных условиях.

Меню, которые не описаны ниже, предназначены для использования специалистами. Более подробная информация об использовании меню для конфигурирования и эксплуатации принтера приведена в Руководстве по конфигурации.

## Конфигурация

### Счетчик отпечатанных страниц

ЭЛЕМЕНТ	ЗНАЧЕНИЕ	ОПИСАНИЕ
Цветные страницы	nnnnnn	Показывает количество цветных страниц, преобразованное в эквивалент А4.
Ч/б страницы	nnnnnn	Показывает количество черно-белых страниц, преобразованное в эквивалент А4.
Лоток m	nnnnnn	Показывает общее количество страниц, отпечатанных из лотка m, где m находится в диапазоне от 1 до 5.
Универсальный лоток	nnnnnn	Показывает общее количество страниц, отпечатанных из универсального лотка.

### Счетчик работы финишера

ЭЛЕМЕНТ	ЗНАЧЕНИЕ	ОПИСАНИЕ
Скрепление	nnnnnn	Показывает общее количество скрепленных страниц.
Перфорация	nnnnnn	Показывает общее количество страниц с перфорированными отверстиями.
Финишер	nnnnnn	Показывает общее количество страниц, прошедших через финишер.

## Ресурс расходных материалов

ЭЛЕМЕНТ	ЗНАЧЕНИЕ	ОПИСАНИЕ
xxxx барабан	Осталось ppp%	Показывает оставшийся срок службы печатного барабана xxxx в процентах, где xxxx – это голубой, розовый, желтый или черный.
Ремень	Осталось ppp%	Показывает оставшийся срок службы ремня в процентах.
Печка	Осталось ppp%	Показывает оставшийся срок службы печки в процентах.
xxxx тонер (n.nK)	Осталось ppp%	Показывает оставшийся срок службы тонера xxxx в процентах, где xxxx – это голубой, розовый, желтый или черный.  (n.nK) означает емкость используемого картриджа с тонером.

### Сеть

Показанные элементы и установки относятся непосредственно к вашей системе. Полная информация дана в Руководстве по конфигурации.

## Размер бумаги в лотке

ЭЛЕМЕНТ	ЗНАЧЕНИЕ	ОПИСАНИЕ
Лоток m, где m находится в диапазоне от 1 до 5 (все лотки устроены одинаково)	Executive Letter (корот. край) Letter (длин. край) Legal 14 Legal 13.5 Tabloid Tabloid Extra Legal 13 A6 A5 A4 (корот. край) A4 (длин. край) A3 A3 Nobi A3 Wide B5 (корот. край) B5 (длин. край) B4 Открытка Двойная открытка Нестандартный	Показывает выявленный размер бумаги в лотке m.
Универсальный лоток	Аналогично значениям для лотка m	Показывает выявленный размер бумаги в универсальном лотке.

## Система

ЭЛЕМЕНТ	ЗНАЧЕНИЕ	ОПИСАНИЕ
Серийный номер	xxxxxxxxxxxxxx	Показывает серийный номер принтера.
Инвентарный номер	xxxxxxx	Показывает инвентарный номер. Представляет собой 8 буквенно-цифровых символов, которые могут быть заданы пользователем. Аналогичен параметру «Инвентарный номер» в карте меню.
Версия CU	xx.xx	Показывает версию встроенного программного обеспечения CU (центрального процессора). Аналогично версии CU в карте меню.



ЭЛЕМЕНТ	ЗНАЧЕНИЕ	ОПИСАНИЕ
Версия PU	xx.xx.xx	Показывает версию встроенного программного обеспечения PU (печатающего устройства). Аналогично версии PU в карте меню.
Объем памяти	xx MB	Показывает общий объем памяти встроенной оперативной памяти (RAM) в принтере. Аналогичен параметру «Объем памяти» в карте меню.
Жесткий диск	xx.xx GB [Fxx]	Показывает размер жесткого диска и версию файловой системы. Аналогичен параметру «Жесткий диск» в карте меню.

### Пример конфигурации – количество отпечатанных монохромных страниц

Для показа общего числа отпечатанных монохромных страниц (не забывайте, что лист, отпечатанный с двух сторон, считается как две страницы):

1. Убедитесь в том, что сообщение на LCD-панели указывает на готовность принтера к печати.
2. Войдите в режим меню при помощи кнопок со стрелками **вверх** или **вниз**, нажимайте их до тех пор, пока не будет выделен режим «Меню конфигурации».
3. Для выбора этого меню нажмите **Enter**.
4. Нажимайте кнопки со стрелками **вверх** или **вниз** до тех пор, пока не будет выделена строка Print Page Count (Счетчик отпечатанных страниц).
5. Для выбора этого элемента нажмите **Enter**.
6. Нажимайте кнопки со стрелками **вверх** или **вниз** до тех пор, пока не будет выделена строка «Ч/б страница».
7. Нажмите кнопку **Enter**, и на панели появится количество черно-белых страниц.
8. Для выхода из режима меню и возвращения принтера в режим готовности нажмите **Online**.

## Печать страниц

ЭЛЕМЕНТ	ЗНАЧЕНИЕ	ОПИСАНИЕ
Тест-страница PS	Выполнить	Печатает тестовую страницу PostScript.
Конфигура-ция	Выполнить	Печатает информацию о конфигурации принтера.
Журнал заданий	Выполнить	Печатает подробный журнал заданий EFI
Диаграммы цветов (только диск)	Выполнить	Печатает диаграммы цветов
Список шрифтов PS	Выполнить	Печатает список шрифтов PostScript.
Список шрифтов PCL	Выполнить	Печатает список шрифтов в эмуляции PCL.
Печать демонстрационной страницы (только диск)	Выполнить	Печатает демонстрационную страницу.
Отчет об использовании (только диск)	Выполнить	Печатает отчет об использовании
Журнал статистики (только диск)	Выполнить	Печатает подробный журнал заданий Oki.
Журнал ошибок	Выполнить	Печатает журнал ошибок.
Журнал отчетов электронной почты (только диск)	Выполнить	Печатает журнал электронной почты.
Журнал PrintMe (только диск)	Выполнить	Печатает журнал PrintMe.

## Пример информации о печати – демонстрационная страница

Для печати страницы, демонстрирующей работу принтера:

1. Убедитесь в том, что сообщение на LCD-панели указывает на готовность принтера к печати.
2. Войдите в режим меню при помощи кнопок со стрелками **вверх** или **вниз**, нажимайте их до тех пор, пока не будет выделено меню «Печать страниц».
3. Для выбора этого меню нажмите **Enter**.
4. Нажимайте кнопки со стрелками **вверх** или **вниз** до тех пор, пока не будет выделена строка «Демонстрационная страница».
5. Для выбора этой строки и печати демонстрационной страницы нажмите **Enter**.
6. После печати принтер возвращается в режим готовности.

## Защищенная печать

ЭЛЕМЕНТ	ЗНАЧЕНИЕ	ОПИСАНИЕ
Ввести пароль	nnnn	Введите пароль для защищенной печати.
Не найден		При печати используйте задание защищенной печати или задание, хранящееся на жестком диске. После печати защищенный документ стирается с жесткого диска. Если документ хранится на жестком диске, то он остается на нем и после печати до тех пор, пока пользователь не удалит его вручную.
Защищенная печать	Печать Удалить	<b>Не найден:</b> (заданий нет) – это сообщение появляется в случае отсутствия выходного файла. При наличии файлов для печати появляются следующие сообщения: <b>Печать:</b> при выборе этой команды появляется сообщение «Количество комплектов», позволяющее пользователю задать количество копий. После этого следует нажать кнопку Enter для печати всех заданий в заданном количестве экземпляров. <b>Удалить:</b> при выборе этой команды пользователю предлагается подтвердить ее, выбрав Да/Нет. После подтверждения все задания удаляются.

# Меню

## Настройка лотка

ЭЛЕМЕНТ	ЗНАЧЕНИЕ		ОПИСАНИЕ
Подача бумаги	<b>Лоток 1</b> Лоток 2 Лоток 3 Лоток 4 Лоток 5 Универсальный лоток		Указывает лоток для подачи бумаги. Появляется только при установленных лотках 2–5.
Автопереключение лотков	<b>Вкл.</b> Выкл.		Задаёт функцию автоматического переключения лотков.
Порядок лотков	<b>Вниз</b> Вверх Лоток подачи		Выбирает последовательность автоматического выбора и автоматического переключения лотков.
Единицы измерения	<b>Дюйм (L)</b> <b>мм (A)</b>		Задаёт единицы размера бумаги, задаваемого пользователем.
Конфигурация лотка m, где m находится в диапазоне от 1 до 5 (все лотки устроены одинаково)	Размер бумаги	<b>Размер лотка</b> Особый	Задаёт размер бумаги в лотке m.
	Размер по оси X	3.9 – <b>8,3</b> (A) – <b>8,5</b> (L) – 12,9 дюйма 100 – <b>210</b> (A) – <b>216</b> (L) – 328 мм	Устанавливает ширину бумаги, заданную пользователем для лотка m, в направлении, перпендикулярном направлению движения бумаги.
	Размер по оси Y	5.8 – <b>11</b> (L) – <b>11,7</b> (A) – 18 дюймов 148 – <b>279</b> (L) – <b>297</b> (A) – 457 мм	Устанавливает длину бумаги, заданную пользователем для лотка m, в направлении движения бумаги.
	Тип носителя	<b>Обычная бумага</b> Фирменный бланк Прозрачная пленка Обложка Бумага из вторсырья Бизнес-карточки Рельефная Глянцевая User Type1 User Type2 User Type3 User Type4 User Type5	Выбирает тип носителя, подаваемого из лотка m. Тип бумаги "User type 1 – 5" предназначен для размеров, настраиваемых в драйвере принтера.

ЭЛЕМЕНТ	ЗНАЧЕНИЕ		ОПИСАНИЕ
<p>Настройка: лоток m, находится в диапазоне от 1 до 5 (все лотки устроены одинаково)</p>	Плотность носителя	<b>Авто</b> Тонкая Среднетонкая Средняя Среднеплотная Плотная Сверхплотная 1 Сверхплотная 2 Сверхплотная 3	Выбирает плотность носителя, подаваемого из лотка m.
	Бумага A3 Nobi	A3 Nobi A3 Wide <b>Tabloid Extra</b>	Принтер распознает A3 Nobi, A3 Wide и Tabloid Extra, как один и тот же размер. Эта настройка подсказывает ему, какой из них загружен в лоток m.
	Бумага Legal 14	<b>Legal 14</b> Legal 13.5	Устанавливает длину бумаги legal для лотка m. Эта настройка может быть изменена на Legal 13,5, если она является стандартным размером бумаги legal в вашей стране.
	Бумага A5/A6	A5/A6 <b>Postcard</b>	Принтер распознает A5, A6 и Postcard, как один и тот же размер. Эта настройка подсказывает ему, какой из них загружен в лоток m.

ЭЛЕМЕНТ	ЗНАЧЕНИЕ		ОПИСАНИЕ
Настройка универсального лотка	Размер бумаги	A3 Nobi A3 Wide A3 A4 (корот. край) <b>A4 (длин. край) (A)</b> A5 A6 B4 B5 (корот. край) B5 (длин. край) Legal 14 Legal 13.5 Tabloid Extra Tabloid Letter (корот. край) <b>Letter (длин. край) (L)</b> Executive Custom Com-9 Envelope Com-10 Envelope Monarch Envelope DL Envelope Landscape Открытка Двойная открытка C5 C4 Envelope Index Card	Устанавливает размер бумаги для универсального лотка.
	Размер по оси X	3 – <b>8,3</b> (A) – <b>8,5</b> (L) – 12,9 дюйма 76 – <b>210</b> (A) – <b>216</b> (L) – 328 мм	Устанавливает ширину бумаги, заданную пользователем для универсального лотка в направлении, перпендикулярном направлению движения бумаги.
	Размер по оси Y	3.5 – <b>11,0</b> (L) – <b>11,7</b> (A) – 47,2 дюйма 90 – <b>279</b> (L) – <b>297</b> (A) – 1200 мм	Устанавливает длину бумаги, заданную пользователем для универсального лотка в направлении движения бумаги.

ЭЛЕМЕНТ	ЗНАЧЕНИЕ	ОПИСАНИЕ	
Настройка универсального лотка	Тип носителя	<b>Обычная бумага</b> Фирменный бланк Прозрачная пленка Наклейки Обложка Бумага из вторсырья Бизнес-карточки Рельефная Глянцевая Envelope (Конверт) User Type1 User Type2 User Type3 User Type4 User Type5	Выбирает тип носителя, подаваемого из универсального лотка.
	Плотность носителя	<b>Авто</b> Тонкая Среднетонкая Средняя Среднеплотная Плотная Сверхплотная 1 Сверхплотная 2 Сверхплотная 3	Выбирает плотность носителя, подаваемого из универсального лотка.
	Использование лотка	Обычный лоток	Считается стандартным лотком при выборе и переключении лотков.
<b>При несоответствии</b>		Если размер или тип бумаги в лотке не соответствует данным печати, то следует использовать бумагу из этого лотка, а не из лотка, указанного заранее.	
Не используется		Делает универсальный лоток недоступным для автоматического выбора и переключения.	

## Настройка системы

ЭЛЕМЕНТ	ЗНАЧЕНИЕ	ОПИСАНИЕ
Режим экономии питания	5 минут 15 минут 30 минут <b>60 минут</b> 240 минут	Задаёт период времени, после которого включается режим экономии электроэнергии.
Удаляемое предупреждение	<b>Online</b> Задание	В режиме Online нужно удалять предупреждение вручную, нажав на кнопку Online. Измените значение на «Задание», если хотите, чтобы сообщение было удалено автоматически после получения нового задания на печать.
Автопродолжение	<b>Вкл.</b> Выкл.	Задаёт функцию автоматического восстановления работы принтера после переполнения памяти или требования о замене лотка.
Задержка ручной подачи	Выкл. 30 секунд <b>60 секунд</b>	Если в течение этого времени бумага не подается в ручном режиме, то задание отменяется.
Время ожидания	Выкл. 5 секунд 10 секунд 20 секунд <b>30 секунд</b> 40 секунд 50 секунд 60 секунд 90 секунд 120 секунд 150 секунд 180 секунд 210 секунд 240 секунд 270 секунд 300 секунд	Задаёт период времени между прекращением получения данных и принудительной печатью. В эмуляции PS печать не выполняется, а задание отменяется.



ЭЛЕМЕНТ	ЗНАЧЕНИЕ	ОПИСАНИЕ	
Мало тонера	<b>Продолжить</b> Стоп	Задаёт режим работы принтера, когда остаётся мало тонера. <b>Продолжить:</b> принтер может продолжать печатать, оставаясь в режиме Online. <b>Стоп:</b> принтер прекращает печатать и переходит в режим «не готов».	
Восстановление при замятии	<b>Вкл.</b> Выкл.	<b>Вкл.:</b> после устранения застревания принтер продолжает печатать, включая и печать застрявших страниц. <b>Выкл.:</b> задание отменяется, включая и печать застрявшей страницы.	
Настройка положения печати	Настройка по оси X	<b>0.00</b> +0.25 – +2.00 -2,00 – -0,25 мм 0.00 +0.01 – +0.08 -0,08 – -0,01 дюйма	Регулирует положение изображения (0,25 мм, с интервалом 0,01) перпендикулярно направлению движения бумаги (т.е. горизонтально).
	Настройка по оси Y	<b>0.00</b> +0.25 – +2.00 -2,00 – -0,25 мм 0.00 +0.01 – +0.08 -0,08 – -0,01 дюйма	Регулирует положение изображения (0,25 мм, с интервалом 0,01) параллельно направлению движения бумаги (т.е. вертикально).

ЭЛЕМЕНТ	ЗНАЧЕНИЕ	ОПИСАНИЕ	
Настройка положения печати	Настройка X (дуплекс)	<b>0.00</b> +0,25 – +2,00 -2,00 – -0,25 мм 0.00 +0.01 – +0.08 -0,08 – -0,01 дюйма	Регулирует положение изображения (0,25 мм, с интервалом 0,01) перпендикулярно направлению движения бумаги (т.е. горизонтально) при двусторонней печати.
	Настройка Y (дуплекс)	<b>0.00</b> +0,25 – +2,00 -2,00 – -0,25 мм 0.00 +0.01 – +0.08 -0,08 – -0,01 дюйма	Регулирует положение изображения (0,25 мм, с интервалом 0,01) параллельно направлению движения бумаги (т.е. вертикально) при двусторонней печати.
Яркость xxxx	<b>0</b> +1 – +3 -4 – -1		Регулирует яркость xxxx, где xxxx – это голубой, розовый, желтый или черный. Значение максимальной яркости - +3.
Тонкая настройка xxxx	<b>0</b> +1 – +3 -3 – -1		Выполняет точную регулировку регистрации изображения в xxxx по отношению к черному в горизонтальном направлении, где xxxx – это голубой, розовый, желтый. Если бумага движется в направлении вверх, а значение задано с плюсовой стороны, то это означает относительное движение изображения вниз.

ЭЛЕМЕНТ	ЗНАЧЕНИЕ	ОПИСАНИЕ
Бумага, настройка черного	<b>0</b> +1 - +2 -2 -- 1	<p>Используется для микрорегулировки, если при печати в режиме «Обычная бумага/черный» очень заметно затухание отпечатка или появляются светлые пятнышки (или полосы)</p> <p>Если при печати в областях высокой плотности появляются светлые пятнышки (или полосы) или снежные хлопья, это значение следует уменьшить.</p>
Бумага, настройка цвета	<b>0</b> +1 - +2 -2 -- 1	<p>Используется для микрорегулировки, если при печати в режиме Обычная бумага/цвет) очень заметно затухание отпечатка или появляются светлые пятнышки (или полосы)</p> <p>Если при печати в областях высокой плотности появляются светлые пятнышки (или полосы) или снежные хлопья, это значение следует уменьшить.</p>
Прозрачная пленка – настройка черного	<b>0</b> +1 - +2 -2 -- 1	Смотрите "Бумага, настройка черного" выше.
Прозрачная пленка – настройка цвета	<b>0</b> +1 - +2 -2 -- 1	Смотрите "Бумага, настройка цвета" выше.
Чистка барабана	<b>Вкл.</b> <b>Выкл.</b>	Заставляет барабан совершить холостой ход перед печатью документа для уменьшения белых горизонтальных линий. Эта функция уменьшает срок его службы.

ЭЛЕМЕНТ	ЗНАЧЕНИЕ	ОПИСАНИЕ
Шестнадцатер. дамп	Выполнить	Распечатывает данные, полученные от главного компьютера, в шестнадцатиричной системе.

### Пример меню 1 – печать прозрачных носителей из лотка 1

Для печати прозрачных носителей (из лотка 1):

1. Убедитесь в том, что сообщение на LCD-панели указывает на готовность принтера к печати.
2. Войдите в режим меню при помощи кнопок со стрелками **вверх** или **вниз**, нажимайте их до тех пор, пока не будет выделен режим «Меню».
3. Для выбора этого меню нажмите **Enter**.
4. Нажимайте кнопки со стрелками **вверх** или **вниз** до тех пор, пока не будет выделена строка «Настройка лотка».
5. Для выбора этого элемента нажмите **Enter**.
6. Нажимайте кнопки со стрелками **вверх** или **вниз** до тех пор, пока не будет выделена строка «Настройка лотка 1».
7. Для выбора этого элемента нажмите **Enter**.
8. Нажимайте кнопки со стрелками **вверх** или **вниз** до тех пор, пока не будет выделена строка «Тип носителя».
9. Для выбора этого элемента нажмите **Enter**.
10. Нажимайте кнопки со стрелками **вверх** или **вниз** до тех пор, пока не будет выделено значение «Прозрачная пленка».
11. Для выбора этого значения нажмите **Enter**.
12. Убедитесь в том, что рядом с выбранным значением находится звездочка (\*).
13. Для выхода из режима меню и возвращения принтера в режим готовности нажмите **Online**.

## Пример меню 2 – размер бумаги в универсальном лотке

Для задания размера бумаги в универсальном лотке:

1. Убедитесь в том, что сообщение на LCD-панели указывает на готовность принтера к печати.
2. Войдите в режим меню при помощи кнопок со стрелками **вверх** или **вниз**, нажимайте их до тех пор, пока не будет выделен режим «Меню».
3. Для выбора этого меню нажмите **Enter**.
4. Нажимайте кнопки со стрелками **вверх** или **вниз** до тех пор, пока не будет выделена строка «Настройка лотка».
5. Для выбора этого элемента нажмите **Enter**.
6. Нажимайте кнопки со стрелками **вверх** или **вниз** до тех пор, пока не будет выделена строка «Настройка универсального лотка».
7. Для выбора этого элемента нажмите **Enter**.
8. Нажимайте кнопки со стрелками **вверх** или **вниз** до тех пор, пока не будет выделена строка «Размер бумаги».
9. Для выбора этого элемента нажмите **Enter**.
10. Нажимайте кнопки со стрелками **вверх** или **вниз** до тех пор, пока не будет выделен нужный вам размер.
11. Для выбора этого значения нажмите **Enter**.
12. Убедитесь в том, что рядом с выбранным размером находится (\*).
13. Для выхода из режима меню и возвращения принтера в режим готовности нажмите **Online**.

# Указатель

## Б

Бумага	
выход .....	30
двусторонняя печать .....	32
загрузка .....	33
лотки .....	31
накопители .....	38
накопитель лицевой	
стороной вверх .....	32
накопитель лицевой	
стороной вниз .....	32
подача .....	30
универсальный лоток .....	31

## В

Включение	
включение .....	48
выключение .....	47

## Д

Дополнительное оборудование .....	66
подробности заказа .....	67
установка .....	67

## Е

Емкость для отходов перфорации	
опорожнение .....	63

## З

Застревание бумаги	
боковая крышка .....	68
верхняя крышка .....	72
инвертор .....	92
предотвращение .....	97
устройство двусторонней печати ..	78
финишер .....	83

## И

Индикатор	
attention .....	42
ready .....	42
Интерфейс	
параллельный .....	49, 50
Ethernet .....	50, 51
USB .....	49, 51

## К

Кнопка back .....	42
Кнопка cancel .....	42
Кнопка enter .....	42
Кнопка help .....	42
Кнопка online .....	42

Кнопка shutdown/restart .....	41
Кнопки со стрелками .....	42

## М

Меню	
Возобновление печати .....	109
Выключение .....	109
Защищенная печать .....	109, 115
Информация о печати .....	114
Использование .....	45
Калибрация .....	109
Конфигурация .....	109, 110
Меню .....	109, 116
Настройки администратора .....	109
Печать страниц .....	109
Приостановка печати .....	109
Статистика печати .....	109
Эксплуатация системы .....	109

## Н

Неудовлетворительные	
результаты печати .....	98

## О

Оборудование	
дополнительное .....	17

## П

Панель управления	
регулировка .....	41
управляющие кнопки .....	41
Печать .....	53
Принтер	
компоненты .....	23
расположение .....	46
спецификации .....	105
Программное обеспечение .....	28

## Р

Расходные материалы	
замена .....	54
подробности заказа .....	55
Рекомендуемые носители .....	29
Руководство пользователя	
печать .....	20

## С

Спецификации .....	105
--------------------	-----

## Т

Текущие настройки	
проверка .....	49

## **У**

Устранение застревание бумаги.....	68
застревание скрепок .....	100
Устранение неисправностей .....	68

## **Ч**

Чистка	
валиков подачи бумаги .....	58
корпуса принтера .....	62
светодиодные головки.....	56

## **Э**

Эксплуатационные компоненты	
замена .....	54

## **L**

LCD-панель .....	42
информация о конфигурации .....	44
информация о меню .....	43
информация о статусе .....	43
сообщения .....	107
справочный режим .....	44

# Представительства OKI Europe Ltd.

## **Представительство OKI Europe Ltd. в России**

101000, Россия, Москва,  
Большой Златоустинский переулок,  
дом 1, строение 6  
тел.: (095) 2586065  
факс: (095) 2586070  
e-mail: info@oki.ru  
Website: www.oki.ru

Техническая поддержка:  
тел.: (095) 564 8421  
e-mail: tech@oki.ru

## **OKI Europe Ltd. (Russia)**

B. Zlatoustinsky per. 1, bld. 6  
Moscow 101000  
Russia  
Tel: +7 095 2586065  
Fax: +7 095 2586070  
e-mail: info@oki.ru  
Website: www.oki.ru

Technical support:  
Tel: +7 095 564 8421  
e-mail: tech@oki.ru

## **Представительство OKI Europe Ltd. в Украине**

01025, Украина, Киев,  
ул. Большая Житомирская, 20,  
бизнес-центр "Панорама", 5-й этаж,  
тел.: (44) 537-52-88  
e-mail: info@oki.ua  
Website: www.oki.ua

## **OKI Europe Ltd. (Ukraine)**

20, Velyka Zhytomyrska Street,  
"Panorama" Business Centre, 5<sup>th</sup> Floor,  
Kiev 01025  
Ukraine  
Tel: +380 44 537-52-88  
e-mail: info@oki.ua  
Website: www.oki.ua



**OKI EUROPE LIMITED**

Central House

Balfour Road

Hounslow TW3 1HY

United Kingdom

Tel: +44 (0) 208 219 2190

Fax: +44 (0) 208 219 2199

**WWW.OKIPRINTINGSOLUTIONS.COM**

