

C610 / C711

**OKI**  
PRINTING SOLUTIONS



**Руководство пользователя**



## Введение

Мы постарались, чтобы информация в этом документе была полной, точной и своевременной. Производитель полагает, что он не несет ответственности за все ошибки, возникшие в результате использования этого документа. Производитель также не может гарантировать, что изменения программного обеспечения и модификации оборудования, выполненные другими производителями и упомянутые в этом руководстве, не будут влиять на применимость содержащейся в руководстве информации. Упоминание каких-либо программных продуктов, разработанных другими компаниями, необязательно означает одобрение или поддержку этих продуктов производителем.

Приложив все разумные усилия, чтобы сделать этот документ настолько точным и полезным, насколько это возможно, мы, тем не менее, не гарантируем в любом виде, явном или подразумеваемом, что содержащаяся здесь информация является точной или полной.

Драйверы и руководства последних версий можно найти на веб-узле по адресу:

**<http://www.okiprintingsolutions.com>**

07105612 Iss. 2; © 2011 Все права защищены.

OKI является зарегистрированным товарным знаком OKI Electric Industry Company, Ltd.

OKI Printing Solutions является товарным знаком OKI Data Corporation.

Energy Star является товарным знаком United States Environmental Protection Agency.

Microsoft, MS-DOS и Windows являются зарегистрированными товарными знаками Microsoft Corporation.

Apple, Macintosh, Mac и Mac OS являются зарегистрированными товарными знаками Apple Inc.

Названия других продуктов, а также фирменные наименования, являются зарегистрированными товарными знаками или товарными знаками их законных владельцев.



Как участник программы Energy Star производитель заявляет, что данный продукт соответствует всем требованиям, изложенным в директивах Energy Star по эффективности использования энергии.



Данный продукт соответствует требованиям, изложенным в документах Council Directives 2004/108/EC (EMC), 2006/95/EC (LVD), 1999/5/EC (R&TTE) и 2009/125/EC (ErP), с внесенными поправками, где это применимо, в соответствии с законами государств-участников, касающихся электромагнитной совместимости, низкого напряжения, радио- и телекоммуникационного оконечного оборудования, а также продуктов, использующих электроэнергию.

Следующие кабели использовались при оценке этого устройства на соответствие директиве EMC 2004/108/EC. Конфигурации, отличные от приведенной, могут не соответствовать данной директиве.

ТИП КАБЕЛЯ	ДЛИНА (М)	ЖИЛА	ЭКРАН
Питание	1,8	×	×
USB	5,0	×	✓
Параллельный (только принтер С711)	1,8	×	✓
ЛС	15,0	×	×

## Первая помощь при чрезвычайных ситуациях

При работе с тонерным порошком:

При проглатывании дайте пострадавшему выпить небольшое количество холодной воды и обратитесь к врачу. **НЕ ПЫТАЙТЕСЬ** вызвать рвоту.



При вдыхании перенесите пострадавшего на свежий воздух. Обратитесь к врачу.

При попадании в глаза промойте большим количеством воды в течение 15 минут, держа глаза открытыми. Обратитесь к врачу.

При просыпании следует немедленно смыть холодной водой с мылом, избегая попадания порошка на кожу или одежду.

## Производитель

OKI Data Corporation,  
4-11-22 Shibaura, Minato-ku,  
Tokyo 108-8551,  
Japan

## Импортер в ЕС или официальный представитель

OKI Europe Limited (официальный торговый представитель OKI Printing Solutions)

Blays House  
Wick Road  
Egham  
Surrey, TW20 0HJ  
United Kingdom

По вопросам продажи, поддержки, а также по общим вопросам, обращайтесь к местному дистрибьютору.

## Информация по охране окружающей среды



# Содержание

<b>Введение</b> .....	<b>2</b>
<b>Первая помощь при чрезвычайных ситуациях</b> .....	<b>3</b>
<b>Производитель</b> .....	<b>3</b>
<b>Импортер в ЕС или официальный представитель</b> .....	<b>3</b>
<b>Информация по охране окружающей среды</b> .....	<b>3</b>
<b>Содержание</b> .....	<b>4</b>
<b>Примечания, предостережения и предупреждения</b> .....	<b>6</b>
<b>Сведения об этом руководстве</b> .....	<b>7</b>
Комплект документации .....	7
Использование электронного руководства .....	8
Печать страниц .....	8
<b>Введение</b> .....	<b>9</b>
Обзор принтера .....	10
Вид спереди .....	10
Вид сзади .....	12
Изменение языка экрана .....	13
Начало работы .....	13
Энергосберегающий режим .....	13
Выключение .....	13
<b>Рекомендуемая бумага</b> .....	<b>14</b>
Кассетные лотки .....	15
Универсальный лоток .....	15
Укладчик лицевой стороной вниз .....	15
Укладчик лицевой стороной вверх .....	15
Устройство двухсторонней печати .....	16
<b>Загрузка бумаги</b> .....	<b>17</b>
Кассетные лотки .....	17
Универсальный лоток .....	20
<b>Выполнение операций</b> .....	<b>21</b>
<b>Функции меню</b> .....	<b>22</b>
Панель оператора .....	22
Порядок изменения настроек пользователем .....	23
Порядок изменения настроек администратором .....	23
Меню конфигурации .....	24
Меню информации о принтере .....	25
Меню «Выключение» .....	25
Печать защищенного задания .....	26
Меню .....	27
Административные настройки .....	31
Калибровка .....	41
Меню загрузки .....	42
Меню печати статистики .....	47
<b>Обслуживание</b> .....	<b>49</b>
Замена расходных материалов .....	49
Замена картриджа с тонером .....	49
Замена барабана переноса изображений .....	52
Замена блока ленты переноса .....	55
Замена термоэлемента .....	57
Чистка .....	59
...корпуса устройства .....	59
...светодиодной головки .....	59
...валиков для подачи бумаги .....	60

<b>Установка дополнительного оборудования</b> .....	<b>61</b>
Устройство двухсторонней печати .....	61
Установка дополнительной памяти .....	62
Карта SD .....	65
Дополнительные лотки для бумаги .....	67
Настройка параметров драйвера устройства .....	68
Windows .....	68
Mac OS X .....	68
Футляр для хранения .....	69
<b>Устранение неисправностей</b> .....	<b>70</b>
Основные компоненты принтера и путь прохождения бумаги .....	70
Коды ошибок датчиков бумаги .....	71
Устранение замятий бумаги .....	72
<b>Технические характеристики</b> .....	<b>78</b>
<b>Указатель</b> .....	<b>79</b>
<b>Контактная информация OKI</b> .....	<b>80</b>

## Примечания, предостережения и предупреждения

---

### *ПРИМЕЧАНИЕ*

*В примечании содержится информация, дополняющая основной текст.*

---

### **ВНИМАНИЕ!**

**В разделе «Внимание» представлены дополнительные инструкции, несоблюдение которых может привести к неправильной работе или повреждению оборудования.**

### **ПРЕДУПРЕЖДЕНИЕ!**

**В разделе «Предупреждение» представлены дополнительные инструкции, несоблюдение которых может привести к травме пользователя.**

С целью защиты устройства, а также для обеспечения его оптимальной работы, в данной модели должны использоваться только фирменные и оригинальные картриджи. Неоригинальные картриджи могут не работать с данным принтером, даже если они обозначены как «совместимые», или могут работать неправильно, ухудшая производительность и качество печати.

**Использование неоригинальных материалов может привести к аннулированию гарантии.**

Характеристики могут быть изменены без уведомления. Все товарные знаки заявлены.

# Сведения об этом руководстве

---

## *ПРИМЕЧАНИЕ*

*На изображениях в данном руководстве могут присутствовать дополнительные функции, не установленные в Вашем продукте.*

---

## Комплект документации


Данное руководство входит в комплект электронной и печатной документации, предназначенной для ознакомления пользователя с устройством и функциями устройства. Справочная документация, приведенная ниже, находится в руководствах на DVD-диске, если не указано иное:

- > **Буклет по безопасной установке:** информация по безопасному использованию устройства.  
Данный печатный документ, поставляемый с устройством, необходимо прочитать перед настройкой устройства.
- > **Руководство по установке:** информация по распаковке, подключению и включению устройства.  
Данный печатный документ поставляется с устройством.
- > **Руководство пользователя:** предназначено для ознакомления пользователя с устройством и функциями устройства. Содержит также информацию по обслуживанию и устранению проблем для обеспечения оптимальной работы устройства. Кроме того, предоставляется информация о дополнительных принадлежностях для расширения функций принтера.
- > **Руководство по подключению к сети:** информация для ознакомления пользователя с функциями встроенной сетевой платы.
- > **Руководство по печати:** предназначено для ознакомления пользователя со многими функциями программного обеспечения драйвера, поставляемого с устройством.
- > **Руководство по печати штриховых кодов:** предназначено для ознакомления пользователя со встроенной функцией печати штриховых кодов.
- > **Руководство по безопасности:** предназначено для ознакомления пользователя с функциями безопасности устройства.
- > **Руководства по установке:** информация по расходным материалам и дополнительным принадлежностям, включая правила установки.  
Данные печатные документы поставляются с расходными материалами и дополнительными принадлежностями.
- > **Электронная справка:** электронная информация, доступная в драйвере и программном обеспечении принтера.

## Использование электронного руководства

Данное руководство предназначено для просмотра в программе Adobe Reader. Используйте элементы навигации и просмотра, представленные в программе Adobe Reader.

В данной книге представлено множество перекрестных ссылок, которые отмечены **синим текстом**. Если щелкнуть перекрестную ссылку, откроется страница руководства, на которой представлена искомая справочная информация.

С помощью кнопки  программы Adobe Reader можно перейти к странице, которая просматривалась ранее.

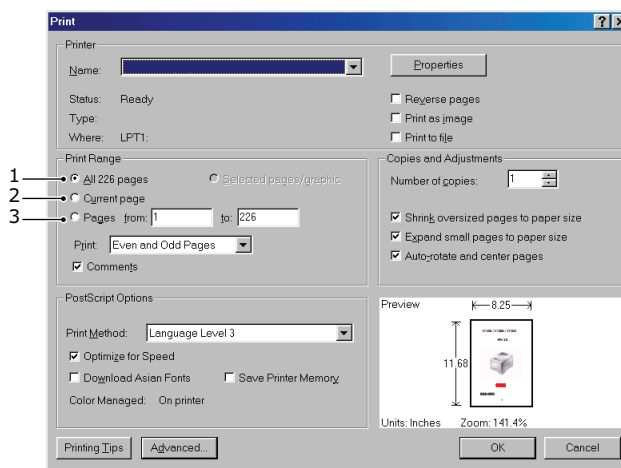
Существуют два способа поиска определенной информации.

- > В списке закладок в левой части экрана щелкните нужную тему, чтобы перейти к чтению информации по этой теме. (При отсутствии закладок используйте **«Содержание»** на стр. 4.)
- > В списке закладок щелкните «Указатель» для перехода к указателю. (При отсутствии закладок используйте **«Содержание»** на стр. 4.) Найдите нужный термин в алфавитном указателе и щелкните соответствующий номер страницы, чтобы перейти к странице с искомой информацией.

## Печать страниц

Можно распечатать все руководство, отдельные страницы или разделы. Порядок печати:

1. На панели инструментов выберите **File > Print (Файл — Печать)** (или нажмите клавиши **Ctrl + P**).
2. Выберите, какие страницы нужно распечатать:
  - (a) **All pages (Все страницы) (1)**: печать всего руководства.
  - (b) **Current page (Текущая страница) (2)**: печать нужной страницы.



- (c) **Pages from (Страницы с) и to (по) (3)**: указание номеров страниц для печати диапазона страниц.
- (d) Щелкните **ОК (ОК)**.



## Введение

Благодарим за выбор нашего цветного принтера. Реализованные в нем дополнительные функции позволяют получать яркие и насыщенные цветные распечатки, а также четкие черно-белые страницы с высокой скоростью. Печать осуществляется на различных типах носителей, используемых для офисной печати.

Данный принтер поддерживает следующие функции:

- > Многоуровневая технология ProQ2400 позволяет получать едва различимые тона и более мягкие оттенки цветов, что придает документам фотографическое качество.
- > Разрешающие способности печати 600 x 600, 1200 x 600 dpi (точек на дюйм) и технология ProQ2400 для получения высококачественных изображений с высокой детализацией.
- > Интернет-протокол версии 6 (IPv6).
- > Однопроходная LED-технология цветной цифровой печати для высокоскоростной обработки выводимых на печать страниц.
- > Эмуляция форматов PostScript 3, PCL 5C, PCL 6 и Epson FX для стандартных операций и совместимость с большей частью компьютерного программного обеспечения.
- > Сетевые соединения 10Base-T и 100Base-TX позволяют обеспечить общий доступ к этому дорогостоящему ресурсу всем пользователям в офисной сети.
- > Режим улучшения фотографий для улучшения печати фотографических изображений (только драйвер Windows PCL).
- > «Ask OKI» (Спросите OKI) — удобная пользовательская функция для Windows, которая предоставляет прямую ссылку из экрана драйвера принтера на специализированную веб-страницу, посвященную используемой модели принтера. На этом Интернет-ресурсе можно найти все рекомендации, а также необходимую информацию о помощи и поддержке для получения наилучших результатов при использовании принтера OKI.
- > Средство управления шаблонами для Windows позволяет легко разрабатывать и печатать визитные карточки, плакаты и этикетки.

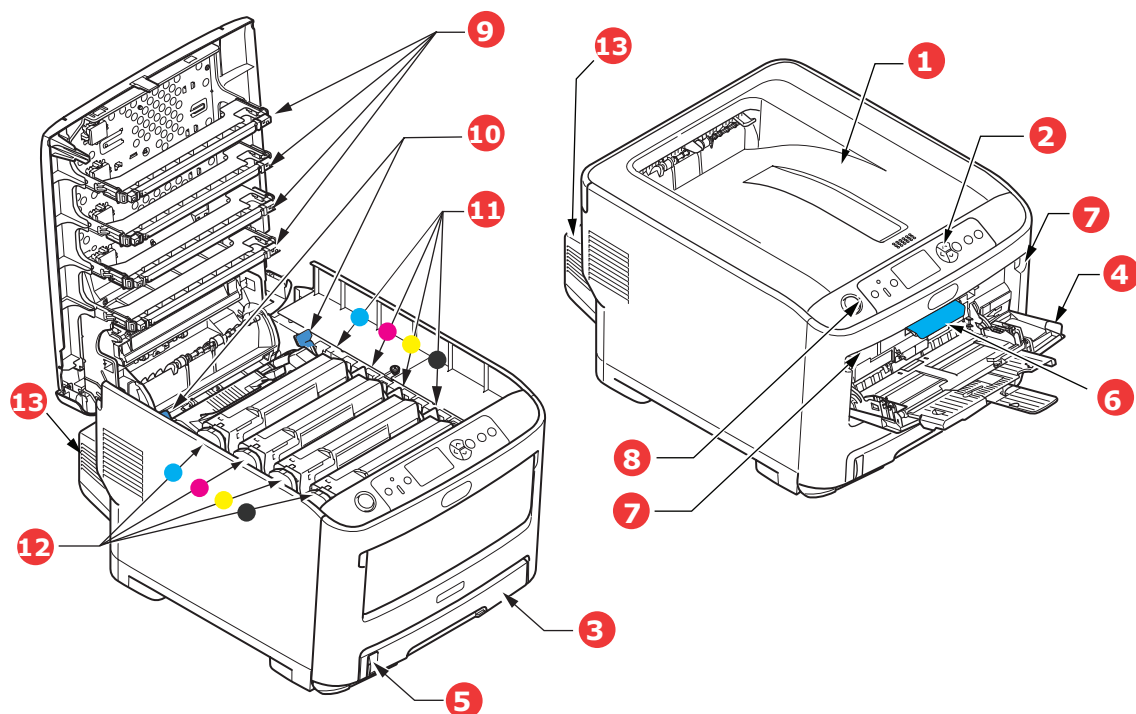
Кроме того, доступны следующие дополнительные функции:

- > Автоматическая двухсторонняя (дуплексная) печать для экономного использования бумаги и компактной печати больших документов (стандартная функция для моделей «dn»).
- > Дополнительный лоток для бумаги для загрузки дополнительных 530 страниц с целью уменьшения вмешательства оператора, использования различной бумаги для фирменных бланков, бумаги иных размеров или других носителей для печати.
- > Дополнительная память позволяет печатать страницы с более сложным содержимым. Например, печатать плакаты с высокой разрешающей способностью.
- > Карта памяти SD для хранения надпечаток, макроопределений и загружаемых шрифтов, а также для автоматической подборки нескольких копий многостраничных документов и загрузки профилей сопроцессора сжатия изображений (ICC).
- > Футляра для хранения.

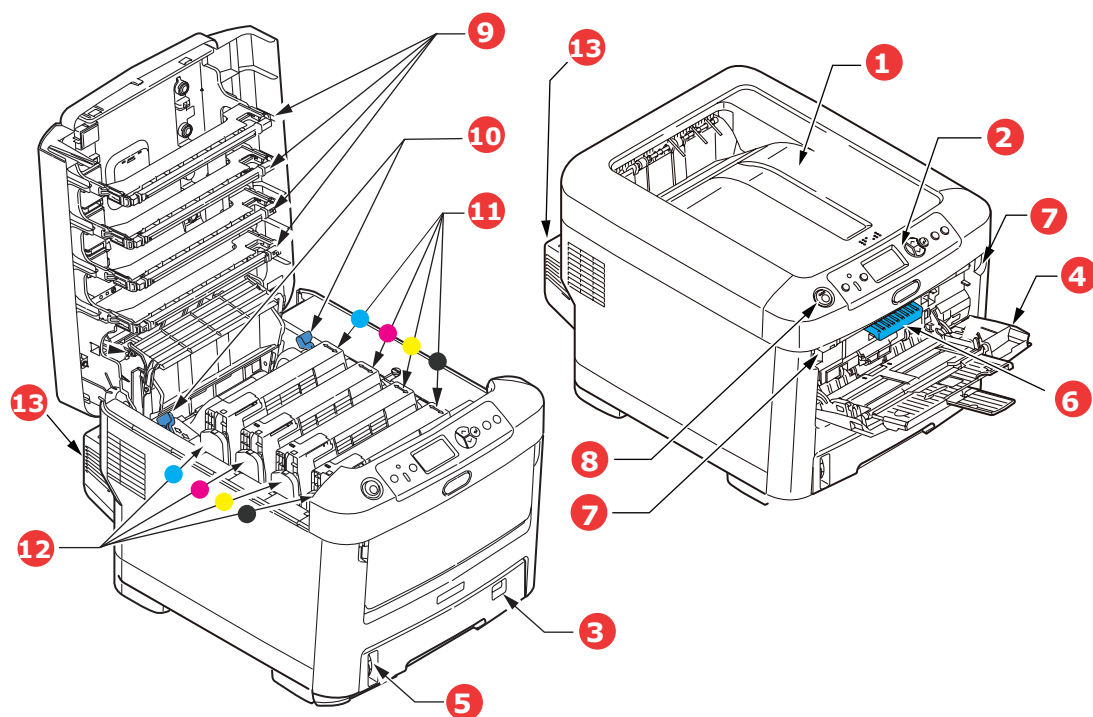
# Обзор принтера

## Вид спереди

C610



1. Выходной укладчик лицевой стороной вниз.  
Точка назначения стандартных копий печати.  
Вмещает до 250 листов бумаги плотностью 80 г/м<sup>2</sup>.
  2. Панель оператора.  
Меню, контролируемое оператором, и ЖК-панель.<sup>а</sup>
  3. Лоток для бумаги.  
Стандартный лоток для бумаги. Вмещает до 300 листов бумаги плотностью 80 г/м<sup>2</sup>.
  4. Универсальный лоток.  
Используется для подачи плотной бумаги, конвертов и других специальных носителей. Кроме того, он может использоваться для ручной подачи отдельных листов.
  5. Индикатор уровня бумаги.
  6. Рычаг освобождения передней крышки.
  7. Углубление для освобождения универсального лотка.
  8. Кнопка освобождения верхней крышки.
  9. LED-головки.
  10. Рычаги освобождения термоэлемента.
  11. Картриджи с тонером (голубой, пурпурный, желтый, черный).
  12. Идентификаторы картриджей (голубой, пурпурный, желтый, черный).
  13. Устройство двухсторонней печати (при наличии).
- а. Язык отображения может быть изменен. (См. раздел «Изменение языка экрана» на стр. 13.)

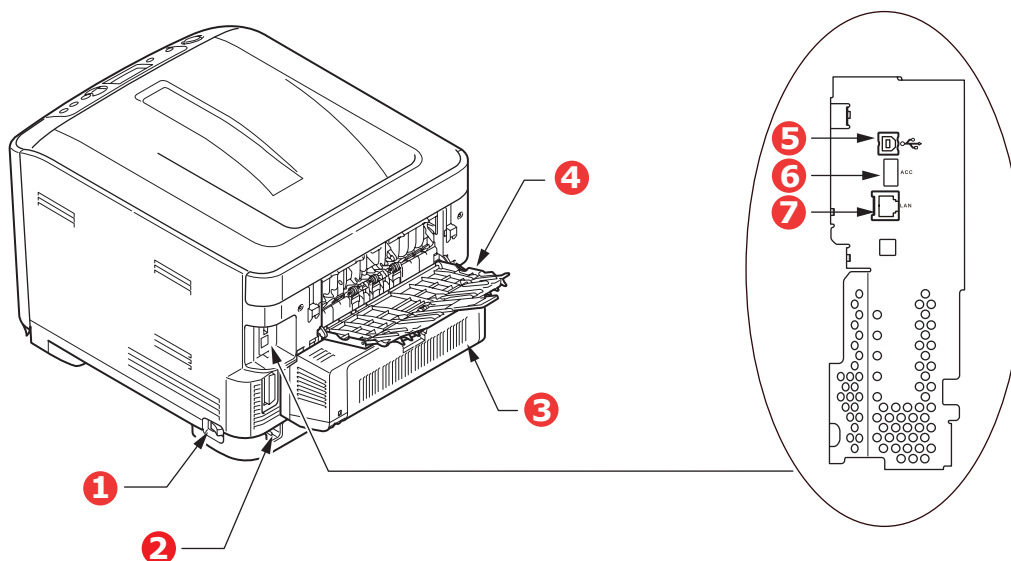


1. Выходной укладчик лицевой стороной вниз.  
Точка назначения стандартных копий печати.  
Вмещает до 350 листов бумаги плотностью 80 г/м<sup>2</sup>.
  2. Панель оператора.  
Меню, контролируемое оператором, и ЖК-панель.<sup>а</sup>
  3. Лоток для бумаги.  
Стандартный лоток для бумаги. Вмещает до 530 листов бумаги плотностью 80 г/м<sup>2</sup>.
  4. Универсальный лоток.  
Используется для подачи плотной бумаги, конвертов и других специальных носителей. Кроме того, он может использоваться для ручной подачи отдельных листов.
  5. Индикатор уровня бумаги.
  6. Рычаг освобождения передней крышки.
  7. Углубление для освобождения универсального лотка.
  8. Кнопка освобождения верхней крышки.
  9. LED-головки.
  10. Рычаги освобождения термоэлемента.
  11. Картриджи с тонером (голубой, пурпурный, желтый, черный).
  12. Идентификаторы картриджей (голубой, пурпурный, желтый, черный).
  13. Устройство двухсторонней печати (при наличии).
- а. Язык отображения может быть изменен. (См. раздел «Изменение языка экрана» на стр. 13.)

## Вид сзади

На этом изображении показаны панель разъемов, задний выходной укладчик и расположение дополнительного устройства двухсторонней печати.

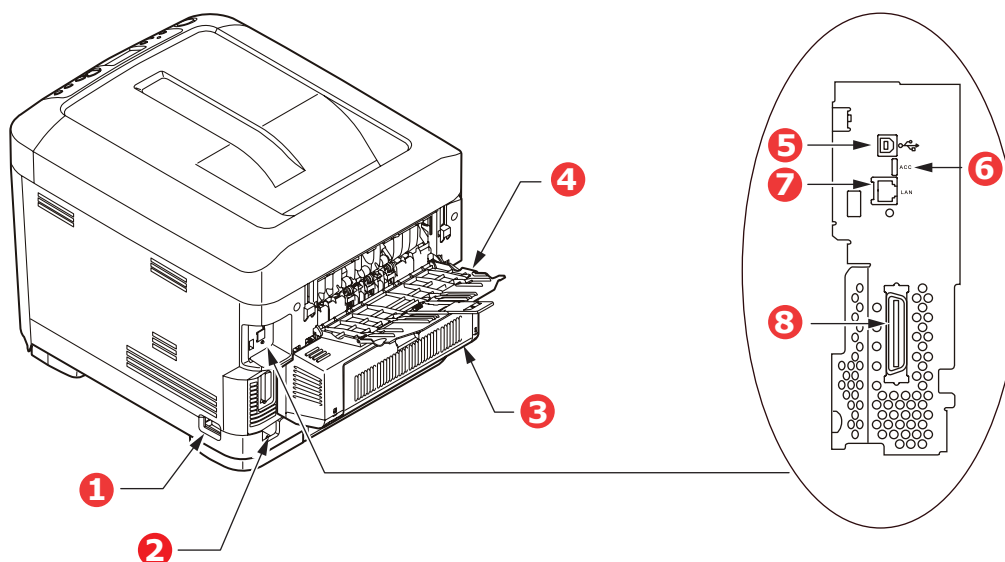
### C610



1. Выключатель питания.
2. Разъем питания сети переменного тока.
3. Устройство двухсторонней печати (при наличии).
4. Укладчик лицевой стороной вверх (расположен сзади).
5. Интерфейс USB.
6. Интерфейс ACC (USB-хост).
7. Сетевой интерфейс.<sup>а</sup>

а. Сетевой интерфейс может быть оснащен защитной крышкой, которую необходимо снять перед подключением.

### C711



1. Выключатель питания.
2. Разъем питания сети переменного тока.
3. Устройство двухсторонней печати (при наличии).
4. Укладчик лицевой стороной вверх (расположен сзади).
5. Интерфейс USB.
6. Интерфейс ACC (USB-хост).
7. Сетевой интерфейс.<sup>а</sup>
8. Параллельный интерфейс.

а. Сетевой интерфейс может быть оснащен защитной крышкой, которую необходимо снять перед подключением.

Когда для складывания бумаги используется задний укладчик, бумага выводится через задний отсек принтера и помещается в укладчик лицевой стороной вверх. Задний укладчик, как правило, используется для плотных носителей. Если задний укладчик используется совместно с лотком универсального устройства подачи, используется прямой путь прохождения бумаги. Это позволяет избежать изгиба бумаги при прохождении через внутренние компоненты устройства и дает возможность печатать на носителях плотностью 250 г/м<sup>2</sup>.

## Изменение языка экрана

По умолчанию для отображения сообщений на экране аппарата используется английский язык. При необходимости можно изменить язык с помощью мастера настройки языка панели.

## Начало работы

### Энергосберегающий режим

Если не использовать устройство в течение некоторого времени, оно перейдет в режим энергосбережения для управления энергопотреблением устройства. Для включения или выключения режима энергосбережения нажмите кнопку **Power Save/Wake Up (Экономия энергии/нормальный режим работы)** на панели управления.

---

#### ПРИМЕЧАНИЕ

Если устройство подключено к локальной сети (через интерфейс USB или параллельный интерфейс\*), при переходе в спящий режим ожидания отображается состояние «Не готов». Для использования принтера в таком состоянии необходимо нажать кнопку **Power Save/Wake Up (Экономия энергии/нормальный режим работы)** для выхода из спящего режима.

\*только для принтера C711.

---

## Выключение

### ВНИМАНИЕ!

При использовании карты памяти SD всегда правильно осуществляйте процедуру выключения во избежание потери данных.

1. Для входа в меню нажмите кнопку **Enter (Ввод)** на панели управления.
2. Нажмите кнопку **Menu down (На уровень меню вниз)** и выберите меню выключения.
3. Нажмите кнопку **Enter (Ввод)**.
4. Нажмите кнопку **Enter (Ввод)** для продолжения.
5. Нажмите кнопку **Enter (Ввод)** для выполнения действия.
6. После отображения подсказки переведите переключатель питания в положение OFF (Выкл.).

## Рекомендуемая бумага

Принтер может работать с разнообразными носителями печати, включая бумагу различной плотности и форматов, этикетки и конверты. В данном разделе представлены общие рекомендации по выбору носителя и объяснения по использованию каждого типа.

Наилучшая производительность достигается при использовании стандартной бумаги плотностью 75–90 г/м<sup>2</sup>, предназначенной для использования в копировальных аппаратах и принтерах.

Подходящими типами являются:

- > Бумага M-Real Data Copy Everyday плотностью 80 г/м<sup>2</sup>
- > Бумага Color Copy от компании Mondi плотностью 90 г/м<sup>2</sup>

Не рекомендуется использовать тисненую или очень грубую текстурированную бумагу.

### Бумага с предварительно напечатанной информацией

#### ВНИМАНИЕ!

Для печати можно использовать бумагу с предварительно напечатанной информацией, но чернила не должны смещаться от высоких температур, используемых при печати.

Непрерывное использование бумаги с предварительно напечатанной информацией может привести к постепенному снижению скорости подачи бумаги и замятию бумаги. Выполните чистку валиков для подачи бумаги в соответствии с описанием в разделе [на стр. 60](#).

### Конверты

#### ВНИМАНИЕ!

Конверты не должны быть изогнуты, скручены или деформированы другим образом. Кроме того, клапан должен иметь прямоугольную форму, а клей должен выдерживать высокую температуру валика давления, используемого в этом типе принтера. Конверты с прозрачными окошками использовать нельзя.

### Наклейки

#### ВНИМАНИЕ!

Наклейки также должны быть типа, рекомендованного для использования в копировальных аппаратах и лазерных принтерах, который подразумевает, что страница основания носителя полностью покрыта наклейками. Другие типы наклейки могут повредить принтер, если наклейки отклеятся в ходе печати.

Рекомендуются наклейки Avery White Label типов 7162, 7664, 7666 (A4) или 5161 (Letter).

## Кассетные лотки

РАЗМЕР	РАЗМЕРЫ	ПЛОТНОСТЬ (Г/М <sup>2</sup> )	
A6 <sup>a</sup>	105 x 148 мм	Тонкая	64–74 г/м <sup>2</sup>
A5	148 x 210 мм	Средней легкости	75–82 г/м <sup>2</sup>
B5	182 x 257 мм	Средняя	83–104 г/м <sup>2</sup>
Executive	184,2 x 266,7 мм	Плотная	105–120 г/м <sup>2</sup>
A4	210 x 297 мм	Сверхплотная1	121–188 г/м <sup>2</sup>
Letter	215,9 x 279,4 мм	Сверхплотная2	189–220 г/м <sup>2</sup>
Legal 13 дюймов	216 x 330 мм	Сверхплотная3	221–250 г/м <sup>2</sup>
Legal 13,5 дюймов	216 x 343 мм	Лоток 1/2/3:	64–220 г/м <sup>2</sup>
Legal 14 дюймов	216 x 356 мм	Универсальный лоток:	64–250 г/м <sup>2</sup>

а. **C711**: печать на бумаге формата А6 осуществляется только из универсального лотка.

Если в другой лоток (второй или третий лоток, если таковые имеются, или универсальный лоток) загружена аналогичная бумага, можно настроить принтер на автоматическое переключение на этот лоток в том случае, если в текущем лотке заканчивается бумага. При печати из приложений Windows данная функция включается в настройках драйвера. При печати в других системах данная функция включается в меню печати. (См. раздел «[Функции меню](#)» на стр. 22.)

## Универсальный лоток

Универсальный лоток позволяет использовать те же форматы бумаги, что и кассетные лотки, но плотностью до 250 г/м<sup>2</sup>. Для очень плотной бумаги используйте укладчик бумаги лицевой стороной вверх на задней стороне устройства. Это обеспечит практически прямой путь прохождения бумаги через принтер.

Универсальный лоток может подавать бумагу шириной от 76 мм до 215,9 мм и длиной от 127,0 мм до 1320 мм (печать плакатов).

При необходимости печати на бумаге длиной свыше 356 мм (Legal 14 дюймов) используйте бумагу плотностью от 90 г/м<sup>2</sup> до 128 г/м<sup>2</sup> и задний укладчик бумаги лицевой стороной вверх.

Используйте универсальный лоток для печати на конвертах. Одновременно можно загрузить до 10 конвертов с учетом того, что максимальная глубина укладчика составляет 10 мм.

## Укладчик лицевой стороной вниз

**C610**: Укладчик лицевой стороной вниз, расположенный в верхней части принтера, вмещает до 250 листов стандартной бумаги плотностью 80 г/м<sup>2</sup> и позволяет загружать бумагу плотностью до 188 г/м<sup>2</sup>.

**C711**: Укладчик лицевой стороной вниз, расположенный в верхней части принтера, вмещает до 350 листов стандартной бумаги плотностью 80 г/м<sup>2</sup> и позволяет загружать бумагу плотностью до 188 г/м<sup>2</sup>.

Страницы, печатаемые в порядке чтения (сначала первая страница), сортируются в порядке чтения (последняя страница сверху, лицевой стороной вниз).

## Укладчик лицевой стороной вверх

При необходимости использования укладчика лицевой стороной вверх, расположенного на задней стороне принтера, его необходимо открыть и вытянуть удлинитель. В этом случае бумага будет выводиться этим путем независимо от настроек драйвера.

Укладчик лицевой стороной вверх вмещает до 100 листов стандартной бумаги плотностью 80 г/м<sup>2</sup> и позволяет загружать бумагу плотностью до 250 г/м<sup>2</sup>.

Всегда используйте этот укладчик и универсальное устройство подачи для бумаги плотностью выше 188 г/м<sup>2</sup>.

## Устройство двухсторонней печати

Данная функция предоставляет возможность автоматической двухсторонней печати того же диапазона размеров бумаги, что и лоток 2 (т. е. все размеры для кассетных лотков за исключением А6), с использованием бумаги плотности 64–220 г/м<sup>2</sup>.

---

*ПРИМЕЧАНИЕ.*

*Устройство двухсторонней печати поставляется в стандартной комплектации модели «dn».*

---



# Загрузка бумаги

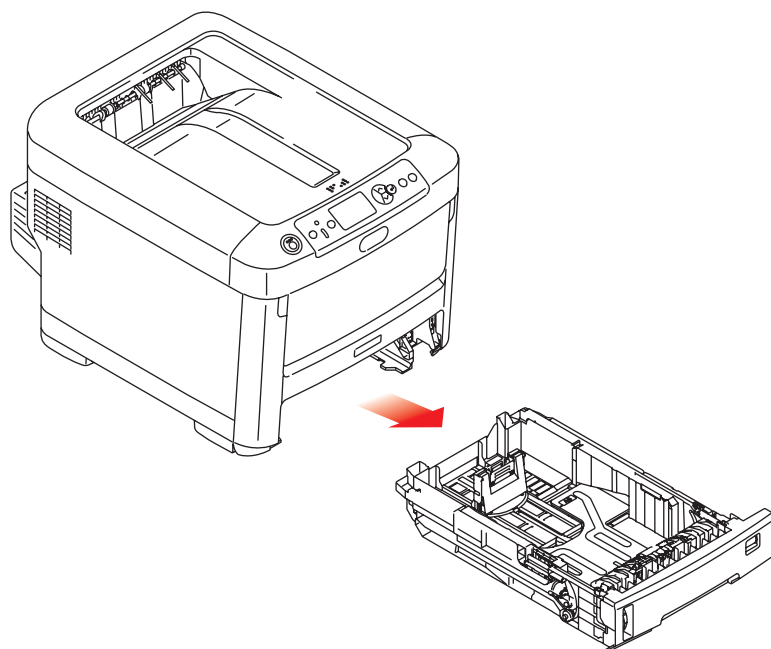
## ПРИМЕЧАНИЕ

В целях иллюстраций используется изображение принтера С711.

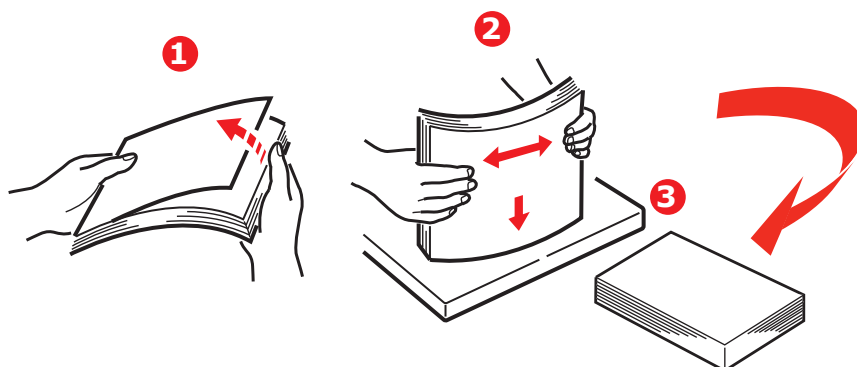
При использовании принтера С610 принцип его функционирования остается тем же с некоторыми указанными исключениями.

## Кассетные лотки

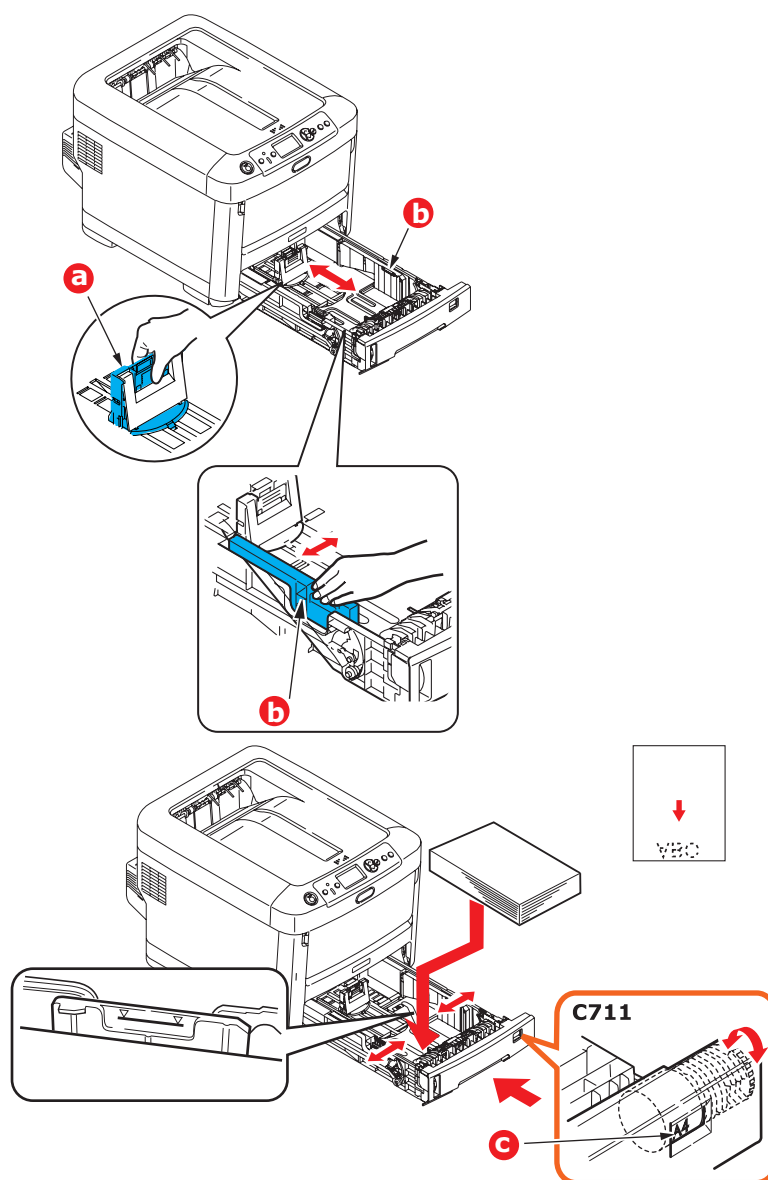
1. Извлеките лоток для бумаги из принтера.



2. Разверните бумагу для загрузки по краям (1) и в середине (2), чтобы обеспечить надлежащее разделение всех листов, затем постучите краем стопки по плоской поверхности, чтобы вновь выровнять ее (3).



3. Загружайте бумагу (фирменные бланки должны быть направлены лицевой стороной вниз и верхним краем к передней стороне принтера), как показано на рисунке.



- > Отрегулируйте задний упор (а) и направляющие бумаги (b) по размеру используемой бумаги.

### ВНИМАНИЕ!

**ТОЛЬКО ДЛЯ ПРИНТЕРА C711: ВАЖНО.** На шкале размера бумаги (с) установите значение размера используемой бумаги (в примере выше это А4).

Предотвращение замятий бумаги:

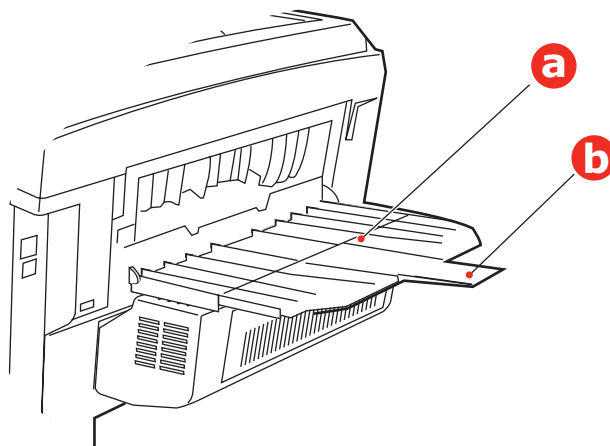
- > Не оставляйте промежутка между бумагой, направляющими и задним упором.
- > Не перегружайте лоток для бумаги. Емкость зависит от типа бумаги.
- > Не загружайте поврежденную бумагу.
- > Не загружайте одновременно бумагу разных форматов или типов.
- > Осторожно закрывайте лоток для бумаги.

- > Не вынимайте лоток для бумаги во время печати (за исключением описанных ниже случаев для второго лотка).

---

**ПРИМЕЧАНИЕ**

- > При наличии двух лотков, и если печать ведется из первого (верхнего) лотка, второй (нижний) лоток можно вынуть во время печати, чтобы повторно загрузить в него бумагу. Однако если печать ведется из второго (нижнего) лотка, первый (верхний) лоток не вынимайте. Это может привести к замятию бумаги.
- > При печати лицевой стороной вниз убедитесь, что укладчик лицевой стороной вверх (сзади) (a) закрыт (бумага выходит в верхней части принтера). Емкость укладчика составляет около 250 листов для принтера С610 и 350 листов для принтера С711 в зависимости от плотности бумаги.
- > При печати лицевой стороной вверх убедитесь, что укладчик лицевой стороной вверх (сзади) (a) открыт и удлинитель (b), поддерживающий бумагу, выдвинут. Бумага укладывается в обратном порядке. Емкость укладчика составляет около 100 листов в зависимости от плотности бумаги.
- > При печати на плотной бумаге (шаблонов бизнес-карточек и т. п.) всегда используйте укладчик лицевой стороной вверх (сзади).

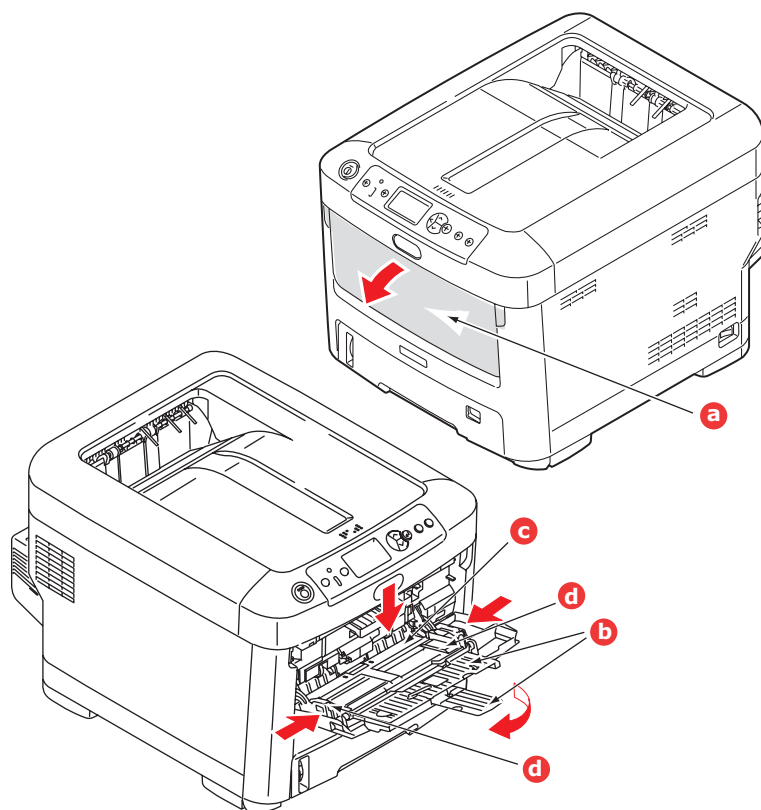


**ВНИМАНИЕ!**

Не открывайте и не закрывайте задний вывод бумаги при печати, это может привести к замятию.

## Универсальный лоток

1. Откройте универсальный лоток (a).
2. Выдвиньте удлинители, поддерживающие бумагу (b).



3. Слегка нажмите на платформу для бумаги (c), чтобы убедиться, что она зафиксирована.
4. Загрузите бумагу и отрегулируйте направляющие бумаги (d) по размеру используемой бумаги.
  - > При односторонней печати на фирменных бланках загружайте их в универсальный лоток лицевой стороной вверх и верхним краем к принтеру.
  - > При двухсторонней (дуплексной) печати на фирменных бланках загружайте их лицевой стороной вниз и верхним краем, направленным от принтера. (Чтобы использовать данную функцию, необходимо установить дополнительное устройство для двухсторонней печати.)
  - > Конверты следует загружать лицевой стороной вверх, верхним краем влево и коротким краем к принтеру. Не выбирайте двухстороннюю печать для конвертов.
  - > Не загружайте больше 100 листов или 10 конвертов. Максимальная глубина укладчика составляет 10 мм.
5. Нажмите фиксирующую кнопку лотка для освобождения платформы для бумаги, чтобы поднять и зафиксировать бумагу на месте.
6. Установите правильный размер бумаги для универсального лотка в меню носителей (см. главу «Функции меню» на стр. 22).

## **Выполнение операций**

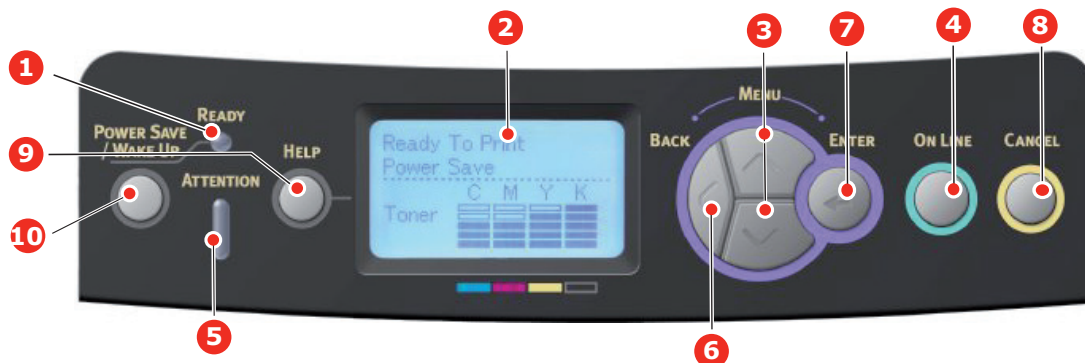
Полную информацию о способах использования аппарата и обо всех дополнительных принадлежностях, позволяющих эффективно выполнять задачи печати, см в руководстве по печати и руководстве по штриховым кодам.

Полную информацию о доступе к функциям безопасности принтера и их использовании см. в руководстве по безопасности.

## Функции меню

В этом разделе перечислены меню жидкокристаллического дисплея, доступ к которым осуществляется с помощью элементов управления, расположенных на панели оператора принтера.

### Панель оператора



1. Светодиодный индикатор «Ready» (Готов)	<b>ВКЛЮЧЕН:</b> готовность к приему данных. <b>МИГАЕТ:</b> обработка данных. <b>ВЫКЛЮЧЕН:</b> устройство выключено.	2. Дисплей	Отображает информацию о состоянии принтера и сообщения об ошибках.
3. Кнопки прокрутки меню	Переход в режим <b>меню</b> . В режиме меню позволяют просматривать элементы меню.  Удерживайте нажатыми в течение 2 секунд для перехода в начало или в конец меню.	4. Кнопка «On Line» (Пуск)	Переключение между режимами <b>ГОТОВ</b> и <b>НЕ ГОТОВ</b> .  Если нажата в режиме меню, выполняет переход в состояние <b>ГОТОВ</b> .  Выполняет прокрутку экрана <b>СПРАВКА</b> .  При нажатии начинает печать на бумаге, загруженной после появления сообщений «WRONG PAPER» (Неправильный тип бумаги) или «WRONG PAPER SIZE» (Неправильный размер бумаги).
5. Светодиодный индикатор «Attention» (Внимание)	<b>ВКЛЮЧЕН:</b> выдается предупреждение. Печать еще возможна (например, заканчивается тонер). <b>МИГАЕТ:</b> произошла ошибка. Печать невозможна (например, нет тонера). <b>ВЫКЛЮЧЕН:</b> нормальное состояние.	6. Кнопка «Back» (Назад)	Возврат к предыдущему элементу меню более высокого уровня.  Нажатие этой кнопки в течение 4 секунд инициирует процедуру выключения принтера; выберите <b>Да</b> для продолжения или <b>Нет</b> для прерывания.
7. Кнопка «Enter» (Ввод)	В режиме <b>ГОТОВ</b> или <b>НЕ ГОТОВ:</b> осуществляет переход в режим меню.  В режиме <b>меню:</b> определяет выбранную настройку.	8. Кнопка «Cancel» (Отмена)	Если нажата в течение двух секунд, удаляет напечатанные или полученные данные.  Если нажата в течение двух или более секунд, удаляет данные после появления сообщений WRONG PAPER SIZE (Неправильный размер бумаги), RUN OUT OF PAPER (Бумага закончилась), TRAY 1 IS OPEN (Лоток 1 открыт) или TRAY 1 IS NOT FOUND (Лоток 1 не найден).  Если нажата в режиме меню, выполняет переход в состояние ГОТОВ.
9. Кнопка «Help» (Справка)	Предоставляет совет при наличии ошибки, например, при появлении сообщения о неправильном размере бумаги.	10. Кнопка «Power Save/ Wake Up» (Энергосбережение/запуск)	Нажатие этой кнопки переключает аппарат в «спящий» (дежурный) режим или режим запуска. См. раздел « <a href="#">Энергосберегающий режим</a> » на стр. 13.

## Порядок изменения настроек пользователем

Следует отметить, что большинство этих настроек могут (и довольно часто) переопределяться настройками в драйвере принтера. Однако некоторые настройки драйвера можно оставить как «Настройка принтера», они затем станут значениями по умолчанию для настроек, определяемых в этих меню принтера.

Заводские, установленные по умолчанию настройки выделены жирным шрифтом в следующих таблицах.

В нормальных рабочих условиях, называемых «режимом ожидания», в окне жидкокристаллического дисплея принтера отображается сообщение *Готов к печати*. Чтобы перейти в этом состоянии в систему меню, нажмите кнопки меню со стрелками **вверх** и **вниз** на панели оператора для перемещения вверх или вниз по списку до появления нужного меню на дисплее. Затем выполните следующие действия:

1. Нажмите кнопку **Enter (Ввод)** для перехода в меню.
2. Используйте кнопки со стрелками **вверх** и **вниз** в **MENU (МЕНЮ)** на панели управления для прокрутки меню. Когда на экране появится нужный для изменения элемент, нажмите кнопку **Enter (Ввод)** для просмотра подменю для этого элемента.
3. Используйте кнопки со стрелками **вверх** и **вниз** в **MENU (МЕНЮ)** для перехода вверх и вниз по элементам подменю. Когда на экране появится нужный для изменения элемент, нажмите кнопку **Enter (Ввод)** для отображения настройки.
4. Используйте кнопки со стрелками **вверх** и **вниз** в **MENU (МЕНЮ)** для перехода вверх и вниз по доступным настройкам элементов подменю. Когда на экране появится нужный для изменения элемент, нажмите кнопку **Enter (Ввод)** для отображения настройки. Рядом с настройкой появится звездочка (\*), означающая, что в данный момент действует эта настройка.
5. Выполните одно из следующих действий:
  - > Нажмите кнопку **Back (Назад)** еще раз, чтобы перейти вверх к списку меню; или...
  - > Нажмите кнопку **On Line (Пуск)** или **Cancel (Отмена)**, чтобы выйти из системы меню и вернуться в режим ожидания.

## Порядок изменения настроек администратором

Каждую из категорий меню пользователя можно либо **ВКЛЮЧИТЬ**, либо **ВЫКЛЮЧИТЬ**.

Выключенные (запрещенные) категории не отображаются в меню пользователя. Эти настройки могут изменяться только системным администратором.

1. **ВЫКЛЮЧИТЕ** принтер. **ВКЛЮЧИТЕ** принтер, одновременно удерживая нажатой кнопку **Enter (Ввод)**.  
При появлении **Меню загрузки** отпустите кнопку.
2. Нажмите кнопку **Enter (Ввод)**.
3. В строке **Ввод пароля** введите пароль администратора:
  - (a) С помощью кнопок **MENU (МЕНЮ)** со стрелками **вверх** и **вниз** перейдите к нужной букве или цифре.
  - (b) Нажмите кнопку **Enter (Ввод)** для ввода выбранного значения и перейдите к следующей букве или цифре.
  - (c) Повторите действия (a) и (b), пока не будут введены все буквы или цифры.  
**Введите пароль от 4 до 9 символов.**  
(Пароль по умолчанию: aaaaaa).
4. Нажмите кнопку **Enter (Ввод)**.

5. Нажимайте кнопку MENU (МЕНЮ) со стрелкой **вверх** или **вниз**, пока не появится «категория», которую необходимо изменить.
6. Нажмите кнопку **Enter (Ввод)**.
7. Нажимайте кнопку MENU со стрелкой **вверх** или **вниз**, пока не появится «элемент», который нужно изменить.
8. Нажмите кнопку **Enter (Ввод)**.
9. С помощью кнопки MENU (МЕНЮ) со стрелками **вверх** или **вниз** укажите необходимый параметр.
10. Нажмите кнопку **Enter (Ввод)**. Рядом с настройкой появится звездочка (\*), означающая, что в данный момент действует эта настройка.
11. Нажмите кнопку **On Line (Пуск)** для переключения в режим готовности. Аппарат автоматически выполнит перезагрузку.

## Меню конфигурации

ЭЛЕМЕНТ	ДЕЙСТВИЕ	ОПИСАНИЕ
Счетчик лотка	Лот.1 Лот.2* Лот.3* МЦ лоток *Примечание. Доступен только при наличии дополнительных лотков.	Выберите элемент для отображения общего количества страниц, напечатанных из соответствующего лотка.
Ресурс расх.матер.	Голубой барабан Пурпурный барабан Желтый барабан Черный барабан Лента Печка Голубой тонер Пурпурный тонер Желтый тонер Черный тонер	Выберите элемент для отображения процента оставшегося расходного материала.
Сеть	Имя принт. Короткое имя прнт. Адрес IPv4 Маска сети Адрес шлюза MAC-адрес Версия FW сети Версия Web Remote  Адрес IPv6 (Лок.) Адрес IPv6 (Глоб.)	Отображение полного имени принтера. Отображение сокращенной версии имени. Отображение адреса IPv4 сети. Отображение маски подсети. Отображение адреса шлюза сети. Отображение MAC-адреса принтера. Отображение версии микропрограммы сети. Отображение версии приложения для удаленного Интернет-соединения. Отображение адреса IPv6 локальной сети. <sup>a</sup> Отображение адреса IPv6 глобальной сети. <sup>a</sup>
Система	Серийный номер Инвент. номер Номер партии Версия CU Версия PU Объем памяти Флэш-память Карта SD Дата и время	Отображение информации для этих элементов.

а. Отображение состояния: версия IP — IP v4+v6 или IP v6.



## Меню информации о принтере

Данное меню предоставляет быстрый способ просмотра различных элементов, хранящихся в памяти принтера.

ЭЛЕМЕНТ	ДЕЙСТВИЕ	ОПИСАНИЕ
Конфигурация	Выполнить	Выберите «Выполнить» для печати отчета о конфигурации.
Сеть	Выполнить	Прокрутите список элементов до этого параметра и выберите «Выполнить» для печати информации о сети.
Пробная страница DEMO1	Выполнить	Прокрутите список элементов до этого параметра и выберите «Выполнить» для печати пробной страницы.
Список файлов	Выполнить	Прокрутите список элементов до этого параметра и выберите «Выполнить» для печати списка файлов заданий. (отображается, только если установлена файловая система FileSystem).
Шрифты PS	Выполнить	Прокрутите список элементов до этого параметра и выберите «Выполнить» для печати списка шрифтов с эмуляцией гарнитуры Postscript.
Шрифты PCL	Выполнить	Прокрутите список элементов до этого параметра и выберите «Выполнить» для печати списка шрифтов PCL.
Шрифты IBM PPR	Выполнить	Прокрутите список элементов до этого параметра и выберите «Выполнить» для печати списка шрифтов IBM PPR.
Шрифты EPSON FX	Выполнить	Прокрутите список элементов до этого параметра и выберите «Выполнить» для печати списка шрифтов с эмуляцией гарнитуры Epson FX.
Отчет использования	Выполнить	Прокрутите список элементов до этого параметра и выберите «Выполнить» для печати списка цветных и черно-белых страниц.
Журнал ошибок	Выполнить	Прокрутите список элементов до этого параметра и выберите «Выполнить» для печати журнала ошибок.
Список профилей цвета	Выполнить	Прокрутите список элементов до этого параметра и выберите «Выполнить» для печати списка цветовых профилей.

## Меню «Выключение»

Этот элемент всегда должен быть выбран перед выключением принтера, чтобы гарантировать сохранение данных.

ЭЛЕМЕНТ	НАСТРОЙКИ	ОПИСАНИЕ
Начало выключения	Выполнить	Выполнение контролируемой операции выключения принтера. Питание принтера выключается, только когда на дисплее появится сообщение о завершении операции выключения.

## Печать защищенного задания

**ПРИМЕЧАНИЕ.**

Это меню отображается, только если вставлена дополнительная карта SD.

ЭЛЕМЕНТ	ДЕЙСТВИЕ	ОПИСАНИЕ
Шифров. заданий	Не найден Печать Удалить	<p>Используется для печати сохраненного на карте SD задания с проверкой подлинности и шифрованием (Шифров. заданий). После ввода пароля на дисплее отображается сообщение «Поиск заданий», пока не будет обнаружен пароль.</p> <p>(Время поиска увеличивается пропорционально количеству заданий, хранящихся на карте SD, и может длиться до 20 секунд.)</p> <p>Поиск можно отменить посредством удержания кнопки «Cancel» (Отмена).</p> <p>На дисплее может появиться сообщение «Не найден», если файл для печати недоступен.</p> <p>Если предназначенный для печати файл доступен, появится следующее сообщение.</p> <p><b>Шифров. заданий</b></p> <p><b>Печать</b></p> <p><b>Удалить</b></p> <p>Все задания будут распечатаны после выбора действия «Печать» и нажатия кнопки «Enter» (Ввод).</p> <p>Если выбрано действие «Удалить», появится следующее сообщение:</p> <p><b>Вы уверены?</b></p> <p><b>Да</b></p> <p><b>Нет</b></p> <p>Если выбрано «Нет», на дисплее появится исходное меню.</p> <p>Если выбрано «Да», все задания будут удалены.</p> <p>Задания печати с шифрованием и проверкой подлинности, сохраненные на карте SD, удаляются с помощью указанного в драйвере метода после выбора команды печати или удаления из меню.</p>
Сохран. заданий	Не найден Печать Удалить	<p>Используется для печати задания, сохраненного на карте SD.</p> <p>На дисплее может появиться сообщение <b>Не найден</b>, если файл для печати недоступен.</p> <p>Если предназначенный для печати файл доступен, появится следующее сообщение.</p> <p><b>Сохран. заданий</b></p> <p><b>Печать</b></p> <p><b>Удалить</b></p> <p>Если выбрано действие <b>Печать</b>, на дисплее отображается <b>Кол-во комплектов</b> и количество страниц для печати, которое можно задать.</p> <p>Укажите количество страниц и нажмите кнопку <b>Enter (Ввод)</b>.</p> <p>Если выбрано действие <b>Удалить</b>, появится следующее сообщение:</p> <p><b>Вы уверены?</b></p> <p><b>Да</b></p> <p><b>Нет</b></p> <p>Если выбрано <b>Нет</b>, на дисплее отображается предыдущее меню.</p> <p>Если выбрано <b>Да</b>, все задания удаляются.</p>

## Меню

ЭЛЕМЕНТ	ДЕЙСТВИЕ	ОПИСАНИЕ
Настройка лотка	Подача бумаги По умолчанию: <b>Лот.1</b>	Выберите лоток. Выберите значение и нажмите кнопку <b>Enter (Ввод)</b> .
	Автоперекл. лотков По умолчанию: <b>Вкл</b>	Включение и выключение автоматического переключения лотков. Выберите значение и нажмите кнопку <b>Enter (Ввод)</b> .
	Порядок лотков По умолчанию: <b>Вниз</b>	Выбор последовательности <b>Вниз/Вверх/Лоток подачи бумаги</b> . Выберите значение и нажмите кнопку <b>Enter (Ввод)</b> .
	Единица измерения По умолчанию: <b>миллиметр</b>	Выбор единиц измерения: дюймы или миллиметры. Выберите значение и нажмите кнопку <b>Enter (Ввод)</b> .
	Настр.: лоток1  По умолчанию: Размер бумаги: <b>C610</b> <b>A4/A5/A6/B5/</b> <b>Legal14/</b> <b>Legal13.5/</b> <b>Legal13/Letter/</b> <b>Executive/</b> <b>Пользоват.</b>  <b>C711</b> <b>Кассета/</b> <b>Пользоват.</b>  Тип носителя: <b>Обычная/</b> <b>Бланк/</b> <b>Высокосортная/</b> <b>Переработанная/</b> <b>Картон/</b> <b>Грубая бумага/</b> <b>Глянцевая</b> <b>бумаги/</b> <b>USER TYPE 1-5</b> <b>(Пользователь-</b> <b>ский тип 1–5)</b>  Вес носителя: <b>Легк./</b> <b>Средн.легк./</b> <b>Средн./Тяж./</b> <b>Оч.тяж.1/</b> <b>Оч.тяж.2</b>	Выполнение настроек <b>Размер бумаги/Тип носителя/Вес носителя</b> . Выберите значение и нажмите кнопку <b>Enter (Ввод)</b> .  Варианты «USER TYPE» (от 1 до 5) отображаются только в случае регистрации в главном ПК.

ЭЛЕМЕНТ	ДЕЙСТВИЕ	ОПИСАНИЕ
Настройка лотка (продолжение)	Настр.: МЦЛ	Выполнение настроек <b>Размер бумаги/Тип носителя/Вес носителя/Используй. лотка</b> . Выберите значение и нажмите кнопку <b>Enter (Ввод)</b> .
	<p>Размер бумаги: <b>A4/A5/A6/B5/</b> Legal14/ Legal 13.5/ Legal13/Letter/ Executive/ Пользоват./ Конверт Com-9/ Конверт Com-10/ Конверт Monarch/ Конверт DL/C5/ Учетная карт.</p> <p>Тип носителя: <b>Обычная/</b> Бланк/Пленка/ Наклейки/ Высокосортная/ Переработанная/ Картон/ Грубая бумага/ Глянцевая бумага/ USERTYPE (Пользователь- ский тип) 1–5</p> <p>Вес носителя: Легк./ Средн.легк./ <b>Средн./Тяж./</b> Оч.тяж.1/ Оч.тяж.2/ Оч.тяж.3</p> <p>Используй. лотка: При несоответствии/ <b>Не</b> <b>использовать</b></p>	<p>Варианты «USERTYPE» (от 1 до 5) отображаются только в случае регистрации в главном ПК. Плотность бумаги: 189 ~ 250 г/м<sup>2</sup></p> <p>Настройка использования МЦ лотка. <b>При несоответствии:</b> если обнаруживается несоответствие бумаги, бумага запрашивается из МЦ лотка, а не из указанного лотка. <b>Не использовать:</b> делает МЦ лоток недоступным как при выборе настройки «Автовывбор бумаги», так и при выборе настройки «Автоперекл. лотков».</p>
	<p>Настр.: лоток2*</p> <p>Настр.: лоток3*</p>	*Примечание. Появляется только при наличии установленного оборудования.

ЭЛЕМЕНТ	ДЕЙСТВИЕ	ОПИСАНИЕ
Настройка системы	Вр. режима экон. пит. По умолчанию: <b>30</b>	Выберите одно из следующих значений: <b>1/2/3/4/5/10/15/30/60/120 минут</b> . Выберите значение и нажмите кнопку <b>Enter (Ввод)</b> .
	Таймер сна По умолчанию: <b>10</b>	Выберите одно из следующих значений: <b>1/2/3/4/5/10/15/30/60/120 минут</b> . Выберите значение и нажмите кнопку <b>Enter (Ввод)</b> .
	Удал. предупрежд. По умолчанию: <b>ГОТОВ</b>	Выберите одно из следующих значений: <b>ГОТОВ/Задание</b> . Выберите значение и нажмите кнопку <b>Enter (Ввод)</b> . Только для заданий PS.
	Автопродолжение По умолчанию: <b>Выкл</b>	Выберите одно из следующих значений: <b>Вкл/Выкл</b> . Выберите значение и нажмите кнопку <b>Enter (Ввод)</b> .
	Задерж. руч. подачи По умолчанию: <b>60</b>	Выберите одно из следующих значений: <b>Выкл/30 секунд/60 секунд</b> . Выберите значение и нажмите кнопку <b>Enter (Ввод)</b> .
	Время ожидания По умолчанию: <b>40</b>	Выберите одно из следующих значений: <b>Выкл/5/10/20/30/40/50/60/90/120/150/180/210/240/270/300 секунд</b> . Выберите значение и нажмите кнопку <b>Enter (Ввод)</b> .
	Мало тонера По умолчанию: <b>Продолжить</b>	Выберите действие, которое следует выполнять при выдаче сообщения о недостаточном количестве тонера. Выберите одно из следующих значений: <b>Продолжить/Стоп</b> . Выберите значение и нажмите кнопку <b>Enter (Ввод)</b> .
	Восст. при замятии По умолчанию: <b>Вкл</b>	Выберите одно из следующих значений: <b>Вкл/Выкл</b> . Выберите значение и нажмите кнопку <b>Enter (Ввод)</b> .
	Отчет об ошибках По умолчанию: <b>Выкл</b>	Выберите одно из следующих значений: <b>Вкл/Выкл</b> . Выберите значение и нажмите кнопку <b>Enter (Ввод)</b> .
	Настр. полож. печати По умолчанию: <b>0.00</b>	Выберите одно из следующих значений: <b>Настройка по оси X/Настройка по оси Y/Настр.Х (дуплекс)/Настр.У (дуплекс)</b> . Выберите значение и нажмите кнопку <b>Enter (Ввод)</b> . Определите измерение.
	Уст. черн. для бумаги -2/-1/0/+1/+2 По умолчанию: <b>0</b>	Используется для настройки черно-белой печати на бумаге.
	Уст. цвет. для бумаги -2/-1/0/+1/+2 По умолчанию: <b>0</b>	Используется для настройки цветной печати на бумаге.
	Парам. черного пленки -2/-1/0/+1/+2 По умолчанию: <b>0</b>	Используется для настройки черно-белой печати на пленке.
	Парам. цвета пленки -2/-1/0/+1/+2 По умолчанию: <b>0</b>	Используется для настройки цветной печати на пленках.
	Настройка SMR +3/+2/+1/0/-1/-2/-3/ По умолчанию: <b>0</b>	Корректировка разницы в результатах печати, вызванной влиянием температуры и влажности, а также разницы в плотности и частоте печати. Настройку следует изменять, когда печать становится переменного качества.
Настройка BG +3/+2/+1/0/-1/-2/-3/ По умолчанию: <b>0</b>	Корректировка разницы в результатах печати, вызванной влиянием температуры и влажности, а также разницы в плотности и частоте печати. Настройку следует изменять, когда фон становится темным.	

ЭЛЕМЕНТ	ДЕЙСТВИЕ	ОПИСАНИЕ
Настройка системы (продолжение)	Очистка барабана По умолчанию: <b>Выкл</b>	Указывает, нужно ли выполнять прокрутку барабана в холостом режиме перед печатью, чтобы уменьшить количество горизонтальных белых линий. Следует учитывать, что это действие сокращает срок службы на количество выполненных вращений. Выберите значение и нажмите кнопку <b>Enter (Ввод)</b> .
	Шестнадцатер. дамп <b>Выполнить</b>	Печать данных, полученных с главного компьютера, в виде шестнадцатеричного дампа. После выключения электропитания восстанавливается нормальный режим.

## Административные настройки

ЭЛЕМЕНТ		НАСТРОЙКИ	ОПИСАНИЕ
Ввод пароля		xxxxxxxxxxx	Введите пароль для получения доступа к меню настроек администратора. Пароль должен состоять из 6–12 буквенно-цифровых символов. Значение по умолчанию: «aaaaaa».
Парам. сети	TCP/IP	<b>Включить</b> Выключить	Настройка протокола TCP/IP. Включить: Протокол TCP/IP доступен. Выключить: Протокол TCP/IP недоступен.
	Версия IP	<b>IP v4</b> IP v4+v6 IP v6	Настройка версии IP. Работает с IPv4 для IPv4 (недействительно для IPv6). Работает как с IPv4, так и с IPv6 для IPv4+v6. Работает с IPv6 для IPv6 (недействительно для IPv4). Нормальное значение: только IPv4 и IPv4+v6.  Если в пользовательском интерфейсе установлено использование только протокола IPv6, например через службу Telnet, то на панели управления для версии IP появится значение «IPv6». Значение версии «IPv6» исчезнет, если выбрано «IP v4» или «IP v4+v6».  Условие для отображения: Должно быть разрешено использование протокола TCP/IP.
	NetBEUI	Включить <b>Выключить</b>	Включение или выключение протокола NetBEUI.
	NetBIOS поверх TCP	<b>Включить</b> Выключить	Включение или выключение использования протокола NetBIOS по протоколу TCP. Условия для отображения: > Должно быть разрешено использование протокола TCP/IP. > Для версии IP не установлено значение IPv6.
	NetWare	Включить <b>Выключить</b>	Включение или выключение протокола NetWare.
	EtherTalk	Включить <b>Выключить</b>	Включение или выключение протокола EtherTalk.
	Тип кадра	<b>Авто</b> 802.2 802.3 Ethernet II SNAP	Определение типа фрейма. Условие для отображения: Должно быть разрешено использование протокола NetWare.
	Адресное пр-во IP	<b>Авто</b> Ручной	Метод определения IP-адреса. Условия для отображения: > Должно быть разрешено использование протокола TCP/IP. > Для версии IP не установлено значение IPv6.
	Адрес IPv4	xxx.xxx.xxx.xxx	Определение IP-адреса. Условия для отображения: > Должно быть разрешено использование протокола TCP/IP. > Для версии IP не установлено значение IPv6.
Маска сети	xxx.xxx.xxx.xxx	Определение маски подсети. Условия для отображения: > Должно быть разрешено использование протокола TCP/IP. > Для версии IP не установлено значение IPv6.	

ЭЛЕМЕНТ		НАСТРОЙКИ	ОПИСАНИЕ
Сеть (продолжение)	Адрес шлюза	xxx.xxx.xxx.xxx	Определение адреса шлюза (маршрутизатор по умолчанию). 0.0.0.0 означает отсутствие маршрутизатора. Условия для отображения: > Должно быть разрешено использование протокола TCP/IP. > Для версии IP не установлено значение IPv6.
	Web	<b>Включить</b> Выключить	Включение или выключение Интернет-службы. Включить: Интернет-служба по протоколу IPP доступна. Выключить: Интернет-служба по протоколу IPP недоступна. Условие для отображения: Должно быть разрешено использование протокола TCP/IP.
	Telnet	Включить <b>Выключить</b>	Включение или выключение службы Telnet. Включить: Служба Telnet доступна. Выключить: Служба Telnet недоступна. Условие для отображения: Должно быть разрешено использование протокола TCP/IP.
	FTP	Включить <b>Выключить</b>	Включение или выключение FTP. Включить: протокол FTP доступен. Выключить: протокол FTP недоступен. Условие для отображения: Должно быть разрешено использование протокола TCP/IP.
	IPSec	Включить <b>Выключить</b>	Включение или выключение протокола IPSec. Подключение выполняется через Интернет. Включить: протокол IPSec доступен. Выключить: протокол IPSec недоступен.
	SNMP	<b>Включить</b> Выключить	Включение или выключение SNMP. Включить: протокол SNMP доступен. Выключить: протокол SNMP недоступен. Условие для отображения: Должно быть разрешено использование протокола TCP/IP или NetWare.
	Масштаб сети	<b>Норм.</b> Мелк.	Когда выбрано значение <b>Норм.</b> , сеть может работать эффективно, даже если она подключена к концентратору с функцией связующей древовидной структуры. Однако время настройки принтера увеличивается, когда компьютеры подключены к двум или трем небольшим локальным сетям. Когда выбрано значение <b>Мелк.</b> , компьютеры могут обслуживать от двух-трех небольших ЛС до одной крупной локальной сети, но не смогут работать эффективно, когда сеть подключена к концентратору с функцией связующей древовидной структуры.
	Парам. связи	<b>Авто опр.</b> 100Base-TX Full 100Base-TX Half 10Base-T Full 10Base-T Half	Определение метода связи с концентратором. Когда установлено значение <b>Авто</b> , метод связи с концентратором выбирается автоматически, а затем выполняются попытки подключения. Если выбран другой метод, выполняются попытки подключения к концентратору только выбранным методом.
Заводские парам.?	Выполнить	Указывает, нужно ли инициировать для сети сетевые заводские настройки по умолчанию.	
Настройка печати	Эмуляция	<b>Авто</b> PostScript PCL XPS IBM PPR EPSON FX	Выбор языка принтера.
	Копии	1-999	Выбор количества копий. Данная настройка отменена для локальной печати (за исключением пробной страницы).
	Дуплекс	Вкл/Выкл	Включение двухсторонней печати (дополнительно), если устройство двухсторонней печати установлено и включено.



ЭЛЕМЕНТ		НАСТРОЙКИ	ОПИСАНИЕ
Настройка печати (продолжение)	Переплет	<b>По длин. краю</b> По кор. краю	Определение положения переплета при двухсторонней печати. Условие для отображения: устройство двухсторонней печати установлено и включено. См. раздел «Дуплекс» на стр. 32.
	Проверка носителя	<b>Включить</b> Выключить	Выполнение принтером проверок соответствия формата распечатываемых данных установленному для лотка размеру носителя. Проверяются только стандартные размеры.
	Разрешение	600dpi <b>600x1200dpi</b> 600dpi многоур.	Установка разрешения по умолчанию.
	Режим экон. тонера	<b>Вкл/Выкл</b>	Данная функция работает эффективно, только если входные данные являются цветными данными RGB. Эта настройка действительна для данных PS и PCL, но не имеет действия в следующих случаях. (1) PS: Если для соответствия цветов установлено ВЫКЛ. (2) PS: Если установлено любое значение, отличное от соответствия цветов ASIC. (3) PS: Данные CMYK, когда используется режим симуляции чернил (действительно в других случаях за исключением указанных выше случаев (1) и (2), если используются данные RGB). (4) Двоичные данные PCL (цветной или черно-белый режим).
	Ск-ть ч/б печати	<b>Авто</b> Ск-ть цвет. печати Обычная скорость	Установка скорости черно-белой печати. Печать при скорости, наиболее подходящей для обработки страниц, если выбрано значение <b>Авто</b> . Печать всегда со скоростью цветного принтера, если выбрано значение для <b>цветного</b> принтера. Печать всегда со скоростью черно-белого принтера, если выбрана <b>обычная</b> скорость.
	Ориент. по умолч.	<b>Книжная</b> Альбомная	Определение ориентации печати. Недействительно для PS (действительно только для PCL/ IBMPPR/EPSONFX/HP-GL2).
	Длина формы	5 строк ~ <b>64 строки</b> ~ 128 строк	Определение количества строк, которое можно напечатать на странице. Недействительно для PS (действительно только для PCL/ HP-GL2). Значения по умолчанию, перечисленные слева, относятся к формату Letter/A4. Однако на практике их можно изменить в соответствии с размером бумаги, загруженной в лоток.
	Изменение размера	<b>Размер кассеты/</b> A4/A5/A6/B5/ Legal14/Legal13.5/ Legal13/Letter/ Executive/ Пользоват./ Конверт Com-9/ Конверт Com-10/ Конверт Monarch/ Конверт DL/C5/ Учетная карт.	Определение размера области печати, когда с главного компьютера не был задан размер бумаги через команду установки формата бумаги (недействительно для PS, только для PCL).
Захват	<b>Выкл</b> Узк. Широк.	Определение захвата.	

ЭЛЕМЕНТ		НАСТРОЙКИ	ОПИСАНИЕ
Настройка печати (продолжение)	Размер по оси X	64 мм ~ <b>210 мм</b> ~ 216 мм	Установка ширины бумаги пользовательского формата в качестве значения по умолчанию. Установка размера бумаги под прямыми углами к направлению движения бумаги.
	Размер по оси Y	127 мм ~ <b>297 мм</b> ~ 1321 мм	Установка длины бумаги пользовательского формата в качестве значения по умолчанию. Установка размера бумаги в том же направлении, что и направление движения бумаги.
Настройка PS	Сетевой протокол	<b>ASCII/RAW</b>	Определение режима коммуникационного протокола PS для передачи данных с порта NIC. (В режиме RAW команда Ctrl-T недействительна). Только для моделей PS.
	Паралл. протокол*	<b>ASCII/RAW</b>	Определение режима коммуникационного протокола PS для передачи данных с порта Centronics. (В режиме RAW команда Ctrl-T недействительна). Только для моделей PS. * Данный элемент меню относится только к модели C711.
	Протокол USB	<b>ASCII/RAW</b>	Определение режима коммуникационного протокола PS для передачи данных с порта USB. (В режиме RAW команда Ctrl-T недействительна). Только для моделей PS.
Настройка PCL	Источник шрифтов	<b>Резидентный</b>	Размещение шрифта PCL по умолчанию.
	Номер шрифта	<b>10 ~ 190</b>	Установка номера шрифта PCL. Диапазон допустимых значений данной переменной изменяется в зависимости от установленного ИСТОЧНИКА ШРИФТОВ. Если для ИСТОЧНИКА ШРИФТОВ установлен шрифт по умолчанию, диапазон значений начинается с нуля. Если шрифт по умолчанию не установлен, то диапазон значений начинается с единицы. Максимальное значение равно числу шрифтов, установленному в ИСТОЧНИКЕ ШРИФТОВ.
	Шаг шрифта	0,44 символов/дюйм ~ <b>10,00 символов/дюйм</b> ~ 99,99 символов/дюйм	Ширина шрифта по умолчанию PCL в символах на дюйм (CPI). Шрифт по умолчанию имеет фиксированный шаг и обладает свойством масштабируемости. Величина шага отображается до второго десятичного разряда. Значение отображается, только когда шрифт, выбранный в настройке «Номер шрифта», имеет фиксированный шаг и является масштабируемым.
	Высота шрифта	4,00 точки ~ <b>12,00 точек</b> ~ 999,75 точек	Высота шрифта PCL, установленного по умолчанию. Величина отображается до второго десятичного разряда (с приращением в 0,25 точки). Значение отображается, только когда шрифт, выбранный в настройке «Номер шрифта», имеет пропорциональный шаг и является масштабируемым.
	Набор символов	<b>PC-8</b>	Определение набора символов PCL (полный список см. на панели оператора устройства).

ЭЛЕМЕНТ		НАСТРОЙКИ	ОПИСАНИЕ
Настройка PCL (продолжение)	Ширина печати A4	<b>78 столбцов</b> 80 столбцов	<p>Установка количества символов для бумаги формата A4. Автоматический перевод строки (LF).</p> <p>Это значение устанавливается для символов «10 символов на дюйм» (10-cpi), когда для режима автоматического возврата каретки/перевода строки (CR/LF) установлено значение ВЫКЛ.</p> <p>Это меню появляется, только когда выбрана бумага формата A4 и для нее установлена портретная ориентация.</p> <p>Обычно для такой ширины печати бумаги формата A4 устанавливается значение слегка меньше 8 дюймов (около 7,93 дюймов).</p> <p>Для этого значения невозможна печать шириной 80 символов 10-cpi (возможна только ширина 78 символов 10-cpi). При выборе значения 80 символов для ширины печати формата A4 поля справа и слева расширяются.</p> <p>Команда PCL позволяет выбрать или отменить выбор режима автоматического возврата каретки/перевода строки (CR/LF).</p>
	Пропуск пуст. стр.	Вкл/ <b>Выкл</b>	Прогон страницы без распечатки данных (пустой страницы) после получения команды FF (OCH) в режиме PCL. ВЫКЛ: прогон.
	Функция CR	<b>CR/CR+LF</b>	<p>Определение действия при получении кода CR в режиме PCL.</p> <p>CR: возврат каретки (Carriage Return)</p> <p>CR+LF: возврат каретки (Carriage Return) и перевод строки (Line Feed)</p>
	Функция LF	<b>LF/LF+CR</b>	<p>Определение действия при получении кода LF в режиме PCL.</p> <p>LF: перевод строки (Line Feed)</p> <p>LF+CR: перевод строки (Line Feed) и возврат каретки (Carriage Return)</p>
	Печать полей	<b>Норм.</b> 1/5 дюйма 1/6 дюйма	<p>Определение областей бумаги, не предназначенных для печати данных.</p> <p>Ширина области вдоль правого и левого края бумаги (левая и правая стороны зависят от ориентации бумаги).</p> <p>Норм.: совместимость с эмуляцией PCL, приблизительно 1/4~1/4,3 дюйма (в зависимости от бумаги) вне области печати.</p>
	Ист. черный	Вкл/ <b>Выкл</b>	<p>Определение типа черного цвета в данных изображения: составной черный (смешанный СМΥК) или чистый черный (только К) для 100%-ного черного цвета.</p> <p>ВЫКЛ: использование режимом составного черного цвета</p> <p>ВКЛ: использование режимом чистого черного цвета (Только для режима PCL)</p>
	Настройка ширины пера	Вкл/ <b>Выкл</b>	<p>Когда в режиме PCL указана минимальная ширина, иногда линия в 1 точку выглядит прерывистой.</p> <p>Если для настройки ШИРИНА ПЕРА установлено значение ВКЛ, а минимальная ширина задана, линия будет выглядеть шире, чем линия в 1 точку.</p> <p>Если для настройки ШИРИНА ПЕРА установлено значение ВЫКЛ, линия будет выглядеть как и раньше.</p>
	Лоток ID#		
	Лот.2	1 ~ <b>5</b> ~ 59	Определение идентификационного номера лотка 2 для команды подачи бумаги (ESC&I#N) в эмуляции PCL5e. (Отображается, только если установлен лоток 2).
	Лот.3	1 ~ <b>20</b> ~ 59	Определение идентификационного номера лотка 3 для команды подачи бумаги (ESC&I#N) в эмуляции PCL5e. (Отображается, только если установлен лоток 3).
	МЦ Лоток	1 ~ <b>4</b> ~ 59	Определение идентификационного номера МЦ лотка для команды подачи бумаги (ESC&I#N) в эмуляции PCL5e.

ЭЛЕМЕНТ		НАСТРОЙКИ	ОПИСАНИЕ
Настройка IBM PPR	Шаг символов	<b>10 символов/дюйм</b> 12 символов/дюйм 17 символов/дюйм 20 символов/дюйм Пропорц.	Определение расстояния между символами в эмуляции IBM PPR.
	Уплотн. шрифта	<b>12CPI на 20CPI</b> 12CPI на 12CPI	Определение шага в 12 символов/дюйм для режима уплотнения.
	Набор символов	<b>SET-2</b> SET-1	Определение набора символов.
	Набор символов	<b>IBM-437</b>	Определение набора символов для IBM PPR (полный список см. на панели оператора устройства).
	Стиль буквы O	Включить/ <b>Выключить</b>	Определение стиля замены ø (9B) и ¥ (9D) на ø (буква) и Ø (ноль).
	Символ нуля	<b>Норм./</b> Перечеркнутый	Определение стиля нуля (0). <b>ПЕРЕЧЕРКНУТЫЙ:</b> НОЛЬ С ЧЕРТОЙ
	Шаг строки	<b>6/8</b> строк/дюйм	Определение расстояния между строками.
	Пропуск пуст. стр.	Вкл/ <b>Выкл</b>	Указывает, нужно ли пропускать пустую страницу. Данная функция доступна только при односторонней печати.
	Функция CR	<b>CR/CR+LF</b>	Определение действия при получении кода CR.
	Функция LF	<b>LF/LF+CR</b>	Определение действия при получении кода LF.
	Длина строки	<b>80/136</b> позиций для символов	Определение количества символов в строке.
	Длина формы	11/ <b>11,7/12</b> дюймов	Определение длины бумаги.
	Полож. начала стр.	<b>0,0/0,1/~1,0</b> дюймов	Определение позиции от верхнего края бумаги.
	Левое поле	<b>0,0/0,1/~1,0</b> дюймов	Определение ширины сдвига справа по горизонтали для начальной позиции печати.
	Умещать в Letter	Включить/ <b>Выключить</b>	Режим печати, при котором данные для печати, равные 11 дюймам (66 строк), умещаются в область печати формата LETTER.
Высота текста	<b>Одинаковая/</b> разная	Определение высоты символов. <b>ОДИНАКОВАЯ:</b> Независимо от количества символов на дюйм, высота одинаковая. <b>РАЗНАЯ:</b> Высота меняется в зависимости от количества символов на дюйм.	

ЭЛЕМЕНТ		НАСТРОЙКИ	ОПИСАНИЕ
Настр. EPSON FX	Шаг символов	<b>10 символов/дюйм/</b> 12 символов/дюйм/ 17 символов/дюйм 20 символов/дюйм/ Пропорц.	Определение расстояния между символами в эмуляции Epson FX.
	Набор символов	<b>SET-2</b> SET-1	Определение набора символов.
	Набор символов	<b>IBM-437</b>	Определение набора символов для эмуляции Epson FX. (Полный список см. на панели оператора устройства.)
	Стиль буквы O	Включить/ <b>Выключить</b>	Определение стиля замены ø (9B) и ¥ (9D) на o (буква) и Ø (ноль).
	Символ нуля	<b>Норм./</b> Перечеркнутый	Определение стиля нуля (0). <b>ПЕРЕЧЕРКНУТЫЙ: НОЛЬ С ЧЕРТОЙ</b>
	Шаг строки	<b>6/8</b> строк/дюйм	Определение расстояния между строками.
	Пропуск пуст. стр.	Вкл/ <b>Выкл</b>	Указывает, нужно ли пропускать пустую страницу. Данная функция доступна только при односторонней печати.
	Функция CR	<b>CR/CR+LF</b>	Определение действия при получении кода CR.
	Длина строки	<b>80/136</b> позиций для символов	Определение количества символов в строке.
	Длина формы	11/ <b>11,7/12</b> дюймов	Определение длины бумаги.
	Полож. начала стр.	<b>0,0/0,1~1,0</b> дюймов	Определение позиции от верхнего края бумаги.
	Левое поле	<b>0,0/0,1~1,0</b> дюймов	Определение ширины сдвига справа по горизонтали для начальной позиции печати.
	Умещать в Letter	Включить/ <b>Выключить</b>	Режим печати, при котором данные для печати, равные 11 дюймам (66 строк), умещаются в область печати формата LETTER.
	Высота текста	<b>Одинаковая/</b> разная	Определение высоты символов. <b>ОДИНАКОВАЯ:</b> Независимо от количества символов на дюйм, высота одинаковая. <b>РАЗНАЯ:</b> Высота меняется в зависимости от количества символов на дюйм.

ЭЛЕМЕНТ		НАСТРОЙКИ	ОПИСАНИЕ
Настройка цвета	Имитация чернил	<b>Выкл</b> SWOP Euroscale Japan	Устройство имеет собственный механизм имитации процесса, который имитирует стандартные цвета в принтере. Данная функция доступна только с заданиями на языке PS.
	UCR	<b>Низк.</b> Средн. Высокий	Выбор ограничения для толщины слоя тонера. Если во время печати темных участков происходит скручивание бумаги, уменьшить этот эффект помогает выбор значения СРЕДНИЙ или ЛЕГКИЙ. UCR = Under Color Removal (Удаление цвета нижнего слоя).
	100% плотн. CMY	Включить/ <b>Выключить</b>	Включение и выключение функции 100% выходной плотности цветов CMY (голубой, пурпурный, желтый) без компенсации TRC. Обычно функция компенсации TRC (диаграмма воспроизведения полутонов) поддерживает соответствующую плотность печати, поэтому 100%-ная выходная плотность не всегда возможна. Выбор действия ВКЛЮЧИТЬ обеспечивает 100%-ную выходную плотность в каждом отдельном цвете. В обычном режиме, включающем функцию компенсации TRC, печать ограничена определенной областью. Данная функция предназначена для особых целей, таких как снижение цветности CMYK при печати заданий PS.
	Преобраз. CMYK	<b>Вкл/Выкл</b>	Установка значения «Выкл» упрощает процесс преобразования данных в формате цветопередачи CMYK, что приводит к уменьшению времени обработки. Данная настройка игнорируется при использовании функции «Имитация чернил». Только для PS.
Настройка памяти	Размер приемн. буфера	<b>Авто</b> 0,5 мегабайта 1 мегабайт 2 мегабайта 4 мегабайта 8 мегабайт 16 мегабайт 32 мегабайта	Определение размера буфера для приема данных.
	Сохранение парам.	<b>Авто</b> <b>Выкл</b> 0,5 мегабайта 1 мегабайт 2 мегабайта 4 мегабайта 8 мегабайт 16 мегабайт 32 мегабайта	Определение размера области сохранения ресурсов.
Настройка флэш-памяти	Инициализация	Выполнить	Инициализация встроенной ФЛЭШ-памяти. После нажатия кнопки <b>Enter (Ввод)</b> появится следующее сообщение, запрашивающее подтверждение. Вы уверены? Да/Нет Если выбрано <b>Нет</b> , происходит возврат в предыдущее меню. Если выбрано <b>Да</b> , появится следующий запрос подтверждения. Выполнить сейчас? Да/Нет Если выбрано <b>Нет</b> , происходит возврат в предыдущее меню. Запрос на выполнение инициализации ФЛЭШ-памяти помещается в память, и инициализация выполняется после включения и последующего включения питания. Если выбрано <b>Да</b> , произойдет завершение работы, и ФЛЭШ-память инициализируется после выключения/включения питания.

ЭЛЕМЕНТ		НАСТРОЙКИ	ОПИСАНИЕ
Установки карты SD	<b>Этот элемент меню отображается, только если вставлена карта SD (необязательный ресурс).</b>		
	Инициализация	Выполнить	<p>Установка для карты SD заводских стандартных значений. Устройство выполняет разбиение на разделы и инициализирует каждый раздел.</p> <p>После выполнения данного действия меню появится следующее сообщение, запрашивающее подтверждение.</p> <p>Вы уверены? <b>Да/Нет</b></p> <p>Если выбрано <b>Нет</b>, происходит возврат в предыдущее меню.</p> <p>Если выбрано <b>Да</b>, появится следующий запрос подтверждения.</p> <p>Выполнить сейчас? <b>Да/Нет</b></p> <p>Если выбрано <b>Нет</b>, происходит возврат в предыдущее меню.</p> <p>Запрос на выполнение инициализации карты SD помещается в память, и инициализация выполняется после следующего выключения и включения питания.</p> <p>Если выбрано <b>Да</b>, произойдет завершение работы, и карта SD инициализируется после выключения/включения питания.</p>
	Изм. размер раздела	PCL nn%/ Обычный mm%/ PSII%/ <Применить>	<p>Определение размера раздела. Определение размера в процентах от объема карты SD (1%).</p> <p>nn,mm,II: 1–98 и nn+mm+II=100</p> <p>Размеры отображаются в списке разделов и могут быть изменены посредством выбора размера раздела. Если выбрано <b>Применить</b>, появится следующий запрос подтверждения.</p> <p><b>Вы уверены? Да/Нет</b></p> <p>Если выбрано <b>Нет</b>, происходит возврат в предыдущее меню.</p> <p>Если выбрано <b>Да</b>, появится следующий запрос подтверждения.</p> <p><b>Выполнить сейчас? Да/Нет</b></p> <p>Если выбрано <b>Нет</b>, происходит возврат в предыдущее меню.</p> <p>Запрос на выполнение изменения размера раздела помещается в память, и инициализация карты SD и изменение размера раздела выполняется после следующего выключения и включения питания.</p> <p>Если выбрано <b>Да</b>, выполняется завершение работы. Инициализация карты SD и изменение размера раздела происходит после выключения и включения питания. (Если изменяется размер одного раздела, все другие разделы также меняются.) Если изменяется размер одного из разделов, необходимо также выполнить инициализацию карты SD.</p> <p>Инициализация карты SD также происходит, если установлена ранее используемая карта SD. При наличии ранее используемой карты SD схема меню может быть различной для разделов. (Отображается ранее использованная схема.)</p>
Формат. раздела	PCL Общий PS	<p>Форматирование определенного раздела.</p> <p>После нажатия кнопки <b>Enter (Ввод)</b> появится следующее сообщение, запрашивающее подтверждение.</p> <p><b>Вы уверены? Да/Нет</b></p> <p>Если выбрано <b>Нет</b>, происходит возврат в предыдущее меню.</p> <p>Если выбрано <b>Да</b>, появится следующий запрос подтверждения.</p> <p><b>Выполнить сейчас? Да/Нет</b></p> <p>Если выбрано <b>Нет</b>, происходит возврат в предыдущее меню.</p> <p>Запрос на форматирование раздела помещается в память, и форматирование выполняется после следующего выключения и включения питания.</p> <p>Если выбрано <b>Да</b>, произойдет завершение работы, и раздел форматирован после выключения/включения питания.</p>	

ЭЛЕМЕНТ		НАСТРОЙКИ	ОПИСАНИЕ
Настройка системы	Заканч. срок службы	<b>Включить/</b> <b>Выключить</b>	Установка на ЖК-панели управления времени окончания срока службы для барабана, печки (термоэлемента) и ленты. Включить: вывести на экран предупреждение о близком завершении срока службы. Выключить: не выводить на экран предупреждения о близком завершении срока службы.
	Заканч. срок службы LED	<b>Включить/</b> <b>Выключить</b>	Управление включением <b>светодиодного индикатора «Attention» (Внимание)</b> при выдаче предупреждения о близком завершении срока службы барабана, печки и ленты. Светодиодный индикатор «Attention» (Внимание) светится, если выбрано «Включить», и не светится, если выбрано «Выключить». (Вывод сообщения на ЖК-дисплей). В сообщения об окончании срока службы не включаются события временного восстановления после открытия и закрытия крышки.
Установка времени	Формат даты	мм/дд/гггг <b>дд/мм/гггг</b> гггг/мм/дд	Установка необходимого формата даты.
	Часовой пояс	-13:00 ~ <b>0:00</b> ~ +13:00	Ввод часового пояса для страны в соответствии со средним временем по Гринвичу (GMT). Устанавливается с шагом в пятнадцать минут в пределах диапазона. Используйте кнопки «Menu» (Меню) со стрелками <b>вверх/вниз</b> для увеличения и уменьшения значения, а затем нажмите кнопку <b>Enter (Ввод)</b> для установки значения и перехода к следующей цифре.
	Летнее время	Вкл <b>Выкл</b>	Включение или выключение настройки перехода на летнее время.
	Установки времени	<b>01/01/2000 00:00</b> ~ 01/01/2009 00:00 ~ 31/12/2091 23:59	Установка текущих значений даты и времени. В отображаемом формате даты отображаются выбранные значения.
Изменить пароль	Новый пароль	xxxxxxxxxxxx	Установка нового пароля для перехода в меню «Админ. настр.». Можно ввести от 6 до 12 буквенно-цифровых символов.
	Подтвердить пароль	xxxxxxxxxxxx	Предлагает пользователю ввести новый пароль для получения доступа к меню настроек администратора. Можно ввести от 6 до 12 буквенно-цифровых символов.
Параметры	Сброс. параметры	Выполнить	Сброс электронно-программируемого ПЗУ устройства. Восстановление заводских настроек по умолчанию в меню пользователя. Если выбрано <b>Выполнить</b> , меню закрывается.
	Сохранение параметров	Выполнить	Сохранение установленных в меню настроек. Благодаря этой функции выполняется сохранение меню, в которых были выполнены операции по изменению настроек, и перезапись ранее сохраненных меню. После нажатия кнопки <b>Enter (Ввод)</b> появится следующее сообщение, запрашивающее подтверждение. <b>Вы уверены? Да/Нет</b> Если выбрано <b>Нет</b> , происходит восстановление предыдущих меню. Если выбрано <b>Да</b> , текущие настройки меню сохраняются, а меню закрывается.



ЭЛЕМЕНТ		НАСТРОЙКИ	ОПИСАНИЕ
Параметры (продолжение)	Восстан. параметры	Выполнить	<p>Восстановление сохраненных значений меню.</p> <p>После нажатия кнопки <b>Enter (Ввод)</b> появится следующее сообщение, запрашивающее подтверждение.</p> <p><b>Вы уверены? Да/Нет</b></p> <p>Если выбрано <b>Нет</b>, происходит возврат в предыдущее меню.</p> <p>Если выбрано <b>Да</b>, изменения в настройках меню сохраняются, а меню закрывается.</p> <p>Условие для отображения: Настройки меню сохранены.</p>

## Калибровка

ЭЛЕМЕНТ		НАСТРОЙКИ	ОПИСАНИЕ
Авт. настр. плотн.		Вкл/Выкл	<p>Включение или выключение автоматического выполнения настройки плотности и компенсации в диаграмме воспроизведения полутонов (TRC).</p> <p>Вкл: настройка плотности выполняется автоматически в зависимости от условий, определяемых устройством, и ее результаты отражаются на компенсации TRC.</p> <p>Выкл: принтером не выполняется настройка плотности по своему выбору.</p>
Настр. плотности		Выполнить	<p>Если выбрано «Выполнить», принтер немедленно приступает к настройке плотности, и результаты настройки отражаются на компенсации TRC.</p> <p><b>Данная настройка должна выполняться, когда принтер работает в холостом режиме. Настройка может не действовать, если выполняется в любом другом режиме.</b></p>
Настр. совмещения		Выполнить	<p>Когда это меню выбрано, принтер выполняет автоматическую настройку совмещения.</p> <p><b>Данная настройка должна выполняться, когда принтер работает в холостом режиме.</b></p>
Печать шabl. настр.		Выполнить	<p>Печать шаблона пользователя для настройки диаграммы воспроизведения полутонов (TRC). Обычно выполнение данной функции не требуется, поскольку диаграмма воспроизведения полутонов (TRC) автоматически настраивается до рекомендуемых уровней компенсации TRC.</p> <p>Результаты настройки будут отражены в качестве значений смещения (дополнительно) относительно корректировок, выполненных с помощью функции настройки плотности и компенсации TRC.</p>
Настройка голубого/ пурпурного/ желтого/черного	Светлый участок	-3,-2,-1, 0,+1,+2,+3,	<p>Настройка СВЕТЛОГО УЧАСТКА диаграммы TRC.</p> <p>+ = темнее - = светлее</p>
	Полутон	-3,-2,-1, 0,+1,+2,+3,	<p>Настройка области ПОЛУТОНОВ в диаграмме TRC.</p> <p>+ = темнее - = светлее</p>
	Темный участок	-3,-2,-1, 0,+1,+2,+3,	<p>Настройка ТЕМНОГО УЧАСТКА в диаграмме TRC.</p> <p>+ = темнее - = светлее</p>
Яркость голубого/ пурпурного/ желтого/черного		-3,-2,-1, 0,+1,+2,+3,	<p>Настройка плотности печати.</p>

## Меню загрузки

Настройки в данном меню должны изменяться только системным администратором. Для получения доступа к этому меню выполните инструкции в разделе [«Порядок изменения настроек администратором»](#) на стр. 23.

Данное меню отображается только на АНГЛИЙСКОМ языке (значения по умолчанию выделены жирным шрифтом).

## Установки параллельного порта

---

### ПРИМЕЧАНИЕ

*Данный элемент меню относится только к модели С711.*

---

Параметры данного меню управляют работой интерфейса передачи данных через параллельный порт принтера.

ЭЛЕМЕНТ	НАСТРОЙКИ	ОПИСАНИЕ
Ввод пароля	xxxxxxxxxxx	Введите пароль для доступа к меню загрузки. Пароль должен состоять из 6–12 буквенно-цифровых символов. Значение по умолчанию: «aaaaaa».
Параллельный	<b>Включить</b> /Выключить	Включение или выключение параллельного порта.
Двунаправл.	<b>Включить</b> /Выключить	ВКЛЮЧЕНИЕ или ВЫКЛЮЧЕНИЕ возможности двунаправленной передачи данных в параллельном интерфейсе.
ЕСР	<b>Включить</b> /Выключить	Включение и выключения функции порта с расширенными возможностями.
Ширина Ack	Узк./ Средн./ Широк.	Установка продолжительности АСК для согласованного приема. = 0,5 мкс = 1,0 мкс = 3,0 мкс
Синхрон. Ack/Busy	<b>Ack in Busy</b> / Ack while Busy	ACK IN BUSY: BUSY=LOW-> Конец сигнала АСК. ACK WHILE BUSY: BUSY=LOW-> Центр сигнала АСК.
I-Prime	3мкс/50мкс <b>Выключить</b>	3 микросекунды: включено с сигналом nlnit 3 мкс. 50 микросекунд: включено с сигналом nlnit 50 мкс.
Прием в автон. режиме	Включить/ <b>Выключить</b>	Включение и выключение данной функции. Когда установлено «Включить», интерфейс остается в режиме приема даже при отключении от сети. Интерфейс передает сигнал BUSY, только когда буфер приема заполнен или происходит вызов технической помощи.

## Параметры USB

Параметры данного меню управляют работой интерфейса для передачи данных через порт USB принтера.

ЭЛЕМЕНТ	НАСТРОЙКИ	ОПИСАНИЕ
USB	<b>Включить</b> /Выключить	ВКЛЮЧЕНИЕ или ВЫКЛЮЧЕНИЕ порта USB.
Скорость	<b>480</b> /12 Мб/с	Выбор скорости интерфейса. После изменения настройки в меню принтер перезагружается.
Мягкий сброс	Включить/ <b>Выключить</b>	Включение или выключение команды МЯГКОГО СБРОСА.
Прием в автон. режиме	Включить/ <b>Выключить</b>	ПРИЕМ В АВТОНОМНОМ РЕЖИМЕ.
Серийный номер	<b>Включить</b> /Выключить	ВКЛЮЧЕНИЕ или ВЫКЛЮЧЕНИЕ передачи серийного номера USB. Серийный номер USB используется для идентификации устройства, подключенного к компьютеру.

После изменения какой-либо из настроек в меню USB **ВЫКЛЮЧИТЕ**, а затем **ВКЛЮЧИТЕ** принтер.

## Параметры безопасности

---

### ПРИМЕЧАНИЕ

*Это меню отображается, только если вставлена дополнительная карта SD.*

---

ЭЛЕМЕНТ	НАСТРОЙКИ	ОПИСАНИЕ
Огран. заданий	<b>Выкл</b> Шифров. заданий	Элемент управления режимом ограничения заданий. Задания (кроме указанных) отклоняются.
Make Secure SD Card (Защищенная карта SD)	Выполнить	Включение функции шифрования карты SD. Формирование криптографического ключа и включение функции шифрования информации (безопасный режим). Одновременно происходит инициализация карты SD. После выполнения появится следующее сообщение, запрашивающее подтверждение. <b>Вы уверены?</b> <b>Да</b> <b>Нет</b> Если выбрано <b>Нет</b> , на дисплее отображается предыдущее меню. Если выбрано <b>Да</b> , принтер автоматически перезагружается, и функция шифрования вступает в действие. Условия для отображения: Карта SD установлена, функция шифрования карты SD не подтверждена, и в меню выбрано: <b>Параметры памяти &gt; Разрешить инициал. &gt; Да</b>

ЭЛЕМЕНТ	НАСТРОЙКИ	ОПИСАНИЕ
Make Normal SD Card (Обычная карта SD)	Выполнить	<p>Отключение функции шифрования карты SD.</p> <p>Удаление криптографического ключа и выключение функции шифрования информации (безопасный режим). Одновременно происходит инициализация карты SD.</p> <p>После выполнения появится следующее сообщение, запрашивающее подтверждение.</p> <p><b>Вы уверены?</b></p> <p><b>Да</b></p> <p><b>Нет</b></p> <p>Если выбрано <b>Нет</b>, на дисплее отображается предыдущее меню.</p> <p>Если выбрано <b>Да</b>, принтер автоматически перезагружается, и функция шифрования становится недействительной.</p> <p>Условия для отображения:</p> <p>Карта SD установлена, функция шифрования карты SD недействительна, и в меню выбрано: <b>Параметры памяти &gt; Разрешить инициал. &gt; Да</b></p>
Сброс ключа шифров.	Выполнить	<p>Сброс криптографического ключа, используемого для шифрования карты SD.</p> <p>После выполнения данного действия вся сохраненная на карте SD информация восстановлению не подлежит.</p> <p>После выполнения появится следующее сообщение, запрашивающее подтверждение.</p> <p><b>Вы уверены?</b></p> <p><b>Да</b></p> <p><b>Нет</b></p> <p>Если выбрано <b>Нет</b>, на дисплее отображается предыдущее меню.</p> <p>Если выбрано <b>Да</b>, принтер автоматически перезагружается, и выполняется сброс криптографического ключа.</p> <p>Условия для отображения:</p> <ul style="list-style-type: none"> <li>&gt; Установленная карта SD</li> <li>&gt; Функция шифрования карты SD включена.</li> </ul>

## Параметры памяти

### ПРИМЕЧАНИЕ

Это меню отображается, только если вставлена дополнительная карта SD.

ЭЛЕМЕНТ	НАСТРОЙКИ	ОПИСАНИЕ
Пров. файл. систему	Выполнить	Устранение несоответствий между действительной и отображаемой памятью файловой системы. Выполнение восстановления административных данных (информация FAT). Выполняется восстановление только для карты SD.
Проверить все сектора	Выполнить	Выполнение восстановления информации в поврежденном секторе карты SD и устранение упомянутого выше несоответствия файловой системы.
Разрешение карты SD	Нет Да	Даже если устройство не работает на этапе установки из-за неисправной карты SD, устройство можно перевести в рабочее состояние, установив для данного параметра значение <b>Нет</b> (игнорирование существующей карты SD). Если установлено «Нет», доступ к результатам на карте SD <b>НЕ ОСУЩЕСТВЛЯЕТСЯ</b> , поскольку карта SD считается неподключенной. После изменения настройки и выхода из меню принтер необходимо перезагрузить.
Стирание карты SD	Выполнить	Удаление всех данных, сохраненных на карте SD. Для очистки карты используется формула DoD 5220.22-M. Устройство перезапустится после изменения настройки. После нажатия кнопки «Enter» (Ввод) появится следующее сообщение. <b>Вы уверены?</b> <b>Да</b> <b>Нет</b> Если выбрано <b>НЕТ</b> , будет выполнен возврат в исходное меню. Если выбрано <b>Да</b> , процедура очистки карты начнется сразу же после перезагрузки аппарата. Если во время удаления информации будет нажата клавиша <b>Cancel</b> (Отмена), то появится следующее сообщение, запрашивающее подтверждение на прекращение процесса. <b>Отменить?</b> <b>Да</b> <b>Нет</b> Если выбрано <b>НЕТ</b> , процедура продолжится. Если выбрано <b>ДА</b> , процедура будет прервана.
Разрешить инициал.	Нет Да	Предотвращение изменения настройки, сопровождающей инициализацию блочного устройства (карта SD, флэш-память).

## Установки мощности

ЭЛЕМЕНТ	НАСТРОЙКИ	ОПИСАНИЕ
Упр. пик. мощности	<b>Норм.</b> Низк.	Установка уровня управления пиковой мощностью.
Сохран. энергии	<b>Включить</b> Выключить	Включение или выключение энергосберегающего режима. Если режим энергосбережения выключен, то чтобы вручную переопределить данную настройку, следует нажать кнопку <b>Power Save/Wake Up (Энергосбережение/запуск)</b> на панели управления.
Спящий режим	<b>Включить</b> Выключить	Включение или выключение спящего режима.
Мощность узла USB	<b>Выкл</b> Вкл	Перевод электроснабжения узла USB-HOST из режима энергосбережения в полноценный режим. Когда установлено «Выкл.», электроснабжение уменьшается. Когда установлено «Вкл», возобновляется нормальный режим электроснабжения.

## Параметры языка

ЭЛЕМЕНТ	НАСТРОЙКИ	ОПИСАНИЕ
Иниц. языка	Выполнить	Инициализация файла сообщений, загруженного во флэш-память. После нажатия кнопки <b>Enter (Ввод)</b> появится следующее сообщение, запрашивающее подтверждение. <b>Вы уверены?</b> <b>Да</b> <b>Нет</b> Если выбрано <b>НЕТ</b> , будет выполнен возврат в исходное меню. Процедура очистки диска начнется сразу же после закрытия меню и перезагрузки машины.

## Настройка системы

ЭЛЕМЕНТ	НАСТРОЙКИ	ОПИСАНИЕ
Режим высокой влажности	<b>Выкл</b> Вкл	Если увлажненная бумага очень скручивается после печати, измените настройку на ВКЛ. Примечание. Увлажненная бумага — это бумага, которая хранилась в условиях повышенной влажности.

## Меню печати статистики

Настройки в данном меню должны изменяться только системным администратором. Порядок получения доступа к меню:

1. **ВЫКЛЮЧИТЕ** принтер. **ВКЛЮЧИТЕ** принтер, одновременно удерживая нажатой кнопку **Back (Назад)**.  
При появлении **меню печати статистики** отпустите кнопку.
2. Нажмите кнопку **Enter (Ввод)**.
3. В строке **Ввод** пароля введите пароль администратора:
  - (a) С помощью кнопок MENU (МЕНЮ) со стрелками **вверх** и **вниз** перейдите к необходимой букве или цифре.
  - (b) Нажмите кнопку **Enter (Ввод)** для ввода выбранного значения и перейдите к следующей букве или цифре.
  - (c) Повторяйте действия (a) и (b), пока не будут введены все буквы или цифры.  
**Введите пароль длиной 4 цифры.**  
(Пароль по умолчанию: 0000).
4. Нажмите кнопку **Enter (Ввод)**.
5. Нажимайте кнопку MENU (МЕНЮ) со стрелкой **вверх** или **вниз**, пока не появится «элемент», который необходимо изменить.
6. Нажмите кнопку **Enter (Ввод)**.
7. С помощью кнопки MENU (МЕНЮ) со стрелкой **вверх** или **вниз** укажите необходимый параметр.
8. Нажмите кнопку **Enter (Ввод)**. Рядом с настройкой появится звездочка (\*), означающая, что в данный момент действует эта настройка.
9. Нажмите кнопку **On Line (Пуск)** для переключения в режим готовности. Аппарат автоматически выполнит перезагрузку.

Данное меню отображается только на АНГЛИЙСКОМ языке (значения по умолчанию выделены полужирным шрифтом).

ЭЛЕМЕНТ	НАСТРОЙКИ	ОПИСАНИЕ
Ввод пароля	****	Ввод пароля для перехода в меню «Печать статистики». Значение по умолчанию: «0000». Пароль для перехода в меню «Печать статистики» отличается от пароля для перехода в меню настройки функций администрирования. Категория «Печать статистики» не отображается, если функция печати статистических данных не поддерживается.
Отчет использования	Включить/ <b>Выключить</b>	Включение или выключение печати отчета об использовании. При изменении значения настройки принтер перезагружается.
Счетчик групп	<b>Включить</b> /Выключить	Указывает, отображается ли счетчик групп в отчете об использовании. <b>Включить</b> : отображается, <b>Выключить</b> : не отображается. Условия для отображения: В категории «Печать статистики» > «Отчет об использовании» необходимо выбрать «Включить».

ЭЛЕМЕНТ	НАСТРОЙКИ	ОПИСАНИЕ
Отчет по расх. мат.	Включить/Выключить	Указывает или не указывает частоту замены расходных материалов. Если выбрано «Включить», отображается также счетчик обслуживания. Условия для отображения: В категории «Печать статистики» > «Отчет об использовании» необходимо выбрать «Включить».
Сброс осн. счетчик	Выполнить	Сброс значений основного счетчика. Если функция выполняется, отображается указанное ниже сообщение о подтверждении. Вы уверены? Да Нет Если выбрано «Нет», происходит возврат к исходному меню. Если выбрано «Да», основной счетчик обнуляется и выполняется переход на следующий уровень меню. Условия для отображения: В категории «Печать статистики» > «Отчет об использовании» необходимо выбрать «Включить».
Сброс сч. групп	Выполнить	Сброс значений счетчика групп. Если функция выполняется, отображается указанное ниже сообщение о подтверждении. Вы уверены? Да Нет Если выбрано «Нет», происходит возврат к исходному меню. Если выбрано «Да», счетчик групп обнуляется, и выполняется переход на следующий уровень меню. Условия для отображения: В категории «Печать статистики» > «Отчет об использовании» необходимо выбрать «Включить». В категории «Печать статистики» > «Отчет о счетчике групп» необходимо выбрать «Включить».
Сбросить счетчик расх. мат.	Выполнить	Значение частоты замены расходных материалов сбрасывается. (Счетчик обслуживания не обнуляется.) Вы уверены? Да Нет Если выбрано «Нет», происходит возврат к исходному меню. Если выбрано «Да», частота замены расходных материалов обнуляется, и выполняется переход на следующий уровень меню. Условия для отображения: В категории «Печать статистики» > «Отчет об использовании» необходимо выбрать «Включить». В категории «Печать статистики» > «Отчет об использовании расходных материалов» необходимо выбрать «Включить».
Изменить пароль		Выполняется смена пароля. В категории «Печать статистики» > «Отчет об использовании» необходимо выбрать «Включить».
Новый пароль	****	Установка нового пароля для перехода в меню «Печать статистики».
Подтвердить пароль	****	Повторно введите новый пароль для его подтверждения. Пароль используется для перехода в меню «Печать статистики».



# Обслуживание

## ПРИМЕЧАНИЕ

В целях иллюстраций используется изображение принтера С711. При использовании принтера С610 принцип его функционирования остается тем же.

## Замена расходных материалов

Используйте только фирменные и оригинальные расходные материалы, так как они позволяют обеспечить наилучшего качества и производительность. Неоригинальные изделия могут повредить принтер и привести к аннулированию гарантии.

## Замена картриджа с тонером

### ПРИМЕЧАНИЕ

Если на ЖК-экране появляется сообщение «TONER LOW» (МАЛО ТОНЕРА), или цвета на напечатанном документе выглядят бледно, сначала откройте верхнюю крышку и попытайтесь постучать по картриджу несколько раз, чтобы равномерно распределить порошок тонера в картридже. Это поможет добиться наилучшего результата от имеющегося картриджа с тонером.

### ВНИМАНИЕ!

**Во избежание потери тонера и возможных ошибок датчика тонера не производите замену картриджа (картриджей) с тонером до появления сообщения «TONER EMPTY» (ТОНЕР ЗАКОНЧИЛСЯ).**

Тонер, используемый в принтере, представляет собой мелкий сухой порошок. Он содержится в четырех картриджах, в каждом из которых находится свой цвет: голубой, пурпурный, желтый и черный.

При установке нового картриджа приготовьте лист бумаги, чтобы положить на него использованный картридж.

Для утилизации старого картриджа поместите его в упаковку от нового картриджа. Следуйте всем нормативным требованиям, правилам и рекомендациям, относящимся к переработке отходов.

При просыпании тонера аккуратно соберите его. Если этого не достаточно, удалите оставшийся тонер холодной влажной тряпкой.

Не используйте горячую воду и никогда не используйте никакие растворители. Они могут сделать пятна постоянными.

### ПРЕДУПРЕЖДЕНИЕ!

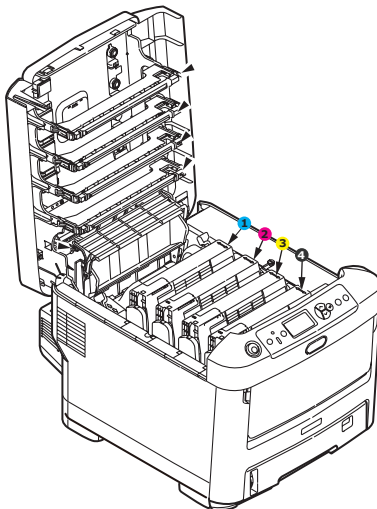
**При вдыхании тонера или при его попадании в глаза выпейте немного воды или промойте глаза большим количеством холодной воды. Немедленно обратитесь за медицинской помощью.**

1. Нажмите защелку крышки и полностью откройте верхнюю крышку принтера.

### ОСТОРОЖНО

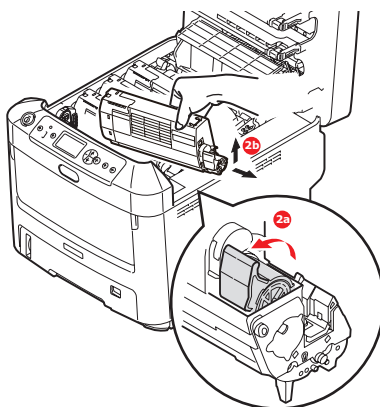
**Если принтер был включен, термозлемент будет горячим. Эта область четко обозначена. Не дотрагивайтесь до нее.**

2. Обратите внимание на положение четырех картриджей.



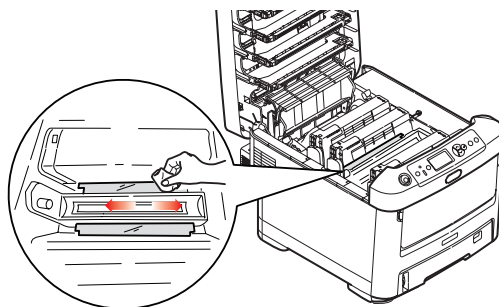
1. Картридж с голубым тонером.      2. Картридж с пурпурным тонером.  
3. Картридж с желтым тонером.      4. Картридж с черным тонером.

- (a) Полностью поверните цветной рычаг освобождения тонера заменяемого картриджа в направлении передней части принтера.



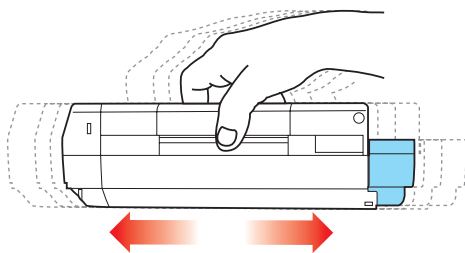
- (b) Приподнимите правый край картриджа и потяните картридж вправо для освобождения левого края, как показано на рисунке, и извлеките картридж из принтера.

3. Осторожно положите картридж на лист бумаги, чтобы не испачкать мебель тонером.  
4. Протрите верх идентификационного блока чистой безворсовой тканью.

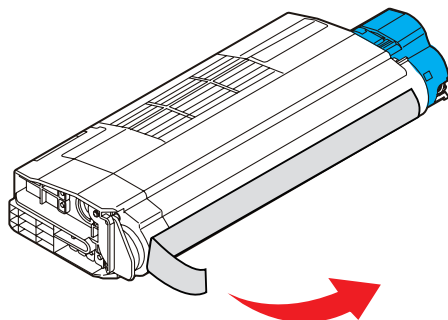


5. Извлеките новый картридж из упаковки, но пока не извлекайте его из оберточного материала.

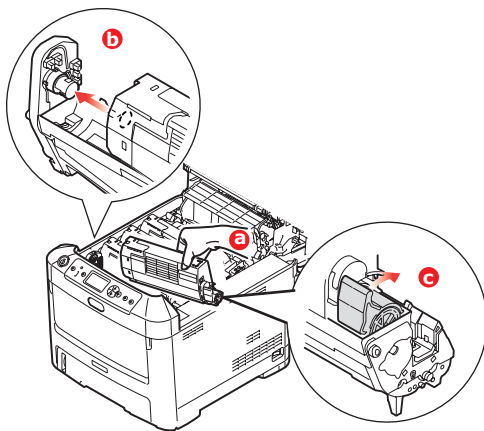
6. Аккуратно встряхните новый картридж из стороны в сторону для высвобождения и равномерного распределения тонера в картридже.



7. Удалите оберточный материал и снимите клейкую ленту с нижней поверхности картриджа.

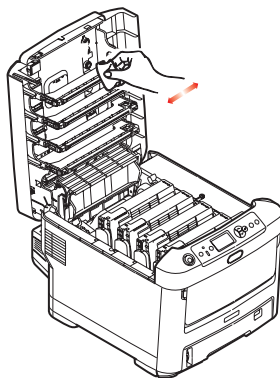


8. Удерживая картридж за середину верхней части с цветным рычагом, направленным вправо, опустите его на блок печатного барабана, из которого был извлечен старый картридж.
9. Вставьте сначала левый край картриджа в блок печатного барабана, прижимая его против пружины блока барабана, а затем опустите в блок правый край картриджа.

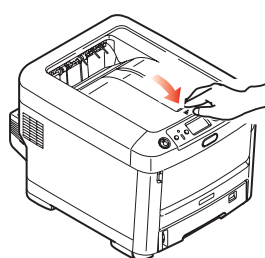


10. Слегка нажмите на картридж, чтобы обеспечить его жесткую фиксацию, и нажмите на цветной рычаг в направлении задней части принтера. Это заблокирует картридж на месте и освободит тонер в блок печатного барабана.

11. Аккуратно протрите поверхность светодиодной головки чистой безворсовой тканью.



12. Наконец, закройте верхнюю крышку и сильно надавите на нее с обеих сторон для закрытия защелок.



## Замена барабана переноса изображений

### ВНИМАНИЕ!



Осторожно! Устройство может быть повреждено статическим электричеством.

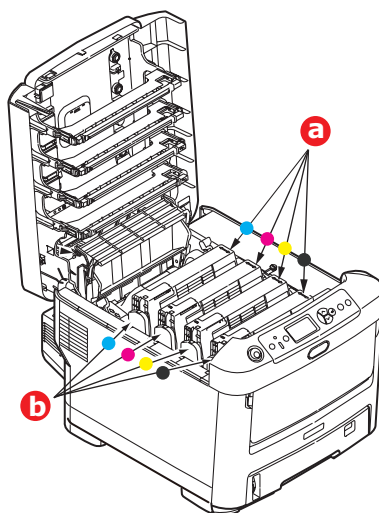
Принтер оснащен четырьмя барабанами переноса изображения: голубым, пурпурным, желтым и черным.

1. Нажмите защелку крышки и полностью откройте верхнюю крышку принтера.

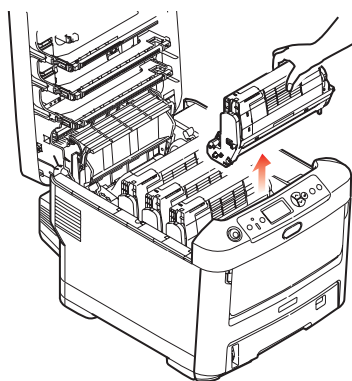
### ПРЕДУПРЕЖДЕНИЕ!

Если принтер был включен, термозлемент будет горячим. Эта область четко обозначена. Не дотрагивайтесь до нее.

2. Обратите внимание на положение четырех картриджей (а) и барабанов переноса изображений (b). Они должны быть установлены в таком же порядке.



3. Удерживая печатный барабан за середину верхней части, поднимите его вверх вместе с картриджем и извлеките из принтера.

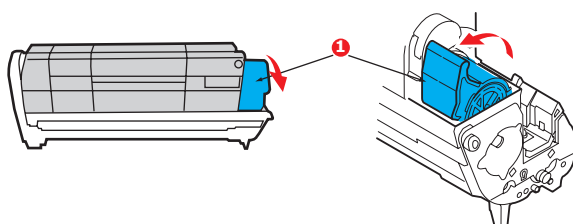


4. Осторожно положите блок на лист бумаги, чтобы не испачкать мебель тонером и не повредить зеленую поверхность барабана.

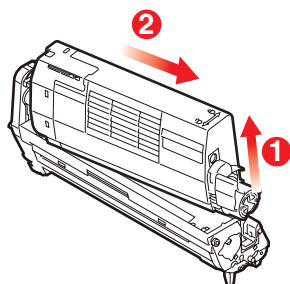
### ВНИМАНИЕ!

Зеленая поверхность барабана переноса изображений в основании идентификационного блока является очень хрупкой и чувствительной к свету. Не прикасайтесь к ней и не оставляйте ее на свету более 5 минут. При извлечении барабана из принтера на более длительный срок убирайте его в черный полиэтиленовый пакет, чтобы уберечь от света. Никогда не подвергайте барабан воздействию прямых солнечных лучей или очень яркого комнатного освещения.

5. Расположив блок так, чтобы цветной рычаг освобождения тонера (1) находился справа, поверните рычаг на себя. В результате картридж с тонером больше не будет зафиксирован в блоке печатного барабана.



6. Приподнимите правый край картриджа с тонером (1) и потяните картридж вправо для освобождения левого края, как показано на рисунке (2), и извлеките картридж с тонером из картриджа барабана переноса изображения. Поместите картридж на лист бумаги, чтобы не испачкать мебель.

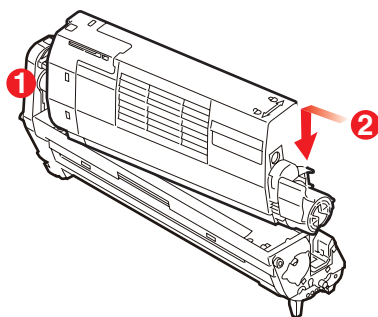


7. Достаньте новый картридж барабана из упаковки и положите его на лист бумаги рядом со старым картриджем. Держите его точно так же, как старый. Поместите старый картридж в упаковочный материал для утилизации.

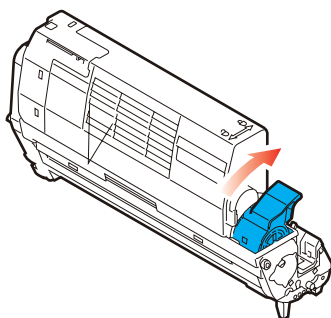
**ПРИМЕЧАНИЕ.**

*Дополнительную информацию, например, о снятии упаковочного материала и т. п., см. в инструкциях, прилагающихся к новому барабану переноса изображения.*

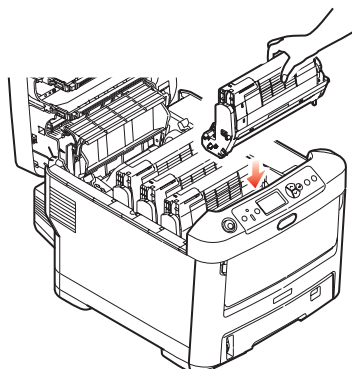
8. Поместите картридж с тонером в новый картридж барабана, как показано на рисунке. Сначала сдвиньте левый край, а затем опустите правый край. (Вставлять на данном этапе новый картридж с тонером имеет смысл, если только уровень тонера очень мал.)



9. Поверните цветной рычаг освобождения от себя, чтобы зафиксировать картридж с тонером в новом блоке барабана переноса изображения и поместить туда тонер.



10. Удерживая весь узел за верхнюю центральную часть, опустите ее на место в принтер, совмещая штифты с каждой стороны с углублениями по бокам полости принтера.



11. Наконец, закройте верхнюю крышку и сильно надавите на нее с обеих сторон для закрытия защелок.

**ПРИМЕЧАНИЕ.**

Если по каким-либо причинам требуется вернуть или перевезти принтер, необходимо заранее извлечь блок барабана переноса изображений и поместить его в специальный пакет. Это позволяет избежать просыпания тонера.

## Замена блока ленты переноса

Блок ленты расположен под четырьмя барабанами переноса изображений.

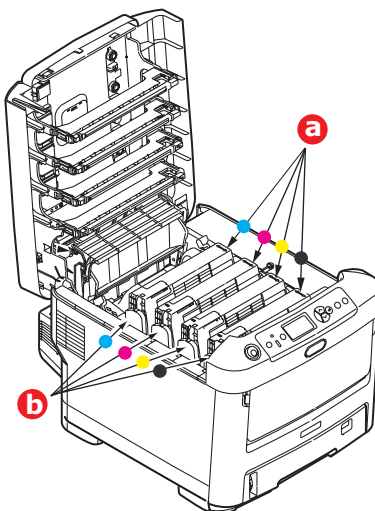
Выключите принтер и подождите около 10 минут, чтобы термозлемент успел остыть, перед тем, как открыть крышку.

1. Нажмите защелку крышки и полностью откройте верхнюю крышку принтера.

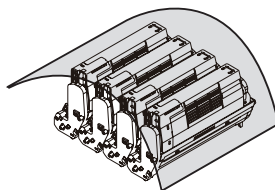
### ПРЕДУПРЕЖДЕНИЕ!

Если принтер был включен, термозлемент будет горячим. Эта область четко обозначена. Не дотрагивайтесь до нее.

2. Обратите внимание на положение четырех картриджей (a) и барабанов переноса изображений (b). Они должны быть установлены в таком же порядке.



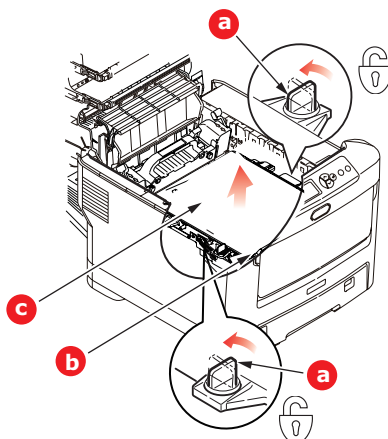
3. Извлеките из принтера каждый из блоков барабана переноса изображений и поместите их на надежной поверхности вдали от прямых источников тепла и света.



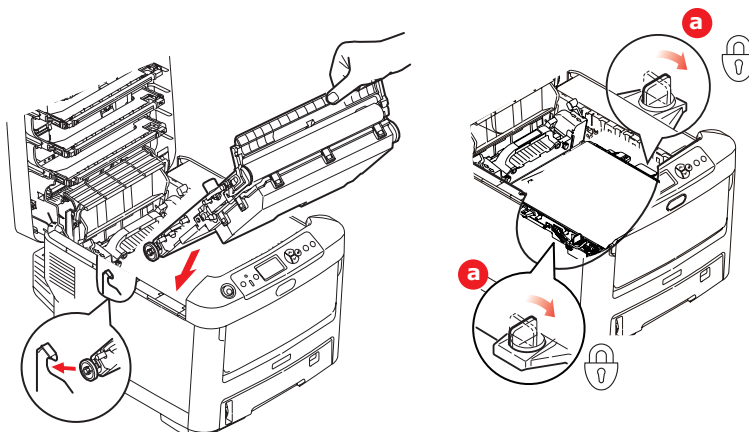
### ВНИМАНИЕ!

Зеленая поверхность барабана переноса изображений в основании каждого картриджа является очень хрупкой и чувствительной к свету. Не прикасайтесь к ней и не оставляйте ее на свету более 5 минут. При извлечении барабана из принтера на более длительный срок уберите его в черный полиэтиленовый пакет, чтобы уберечь от света. Никогда не подвергайте барабан воздействию прямых солнечных лучей или очень яркого комнатного освещения.

4. Найдите две защелки (a) с каждой стороны ленты и ручку для поднимания (b) у переднего края.



5. Поверните обе защелки на 90° влево. Это позволит освободить ленту от шасси принтера.
6. Потяните ручку (b) вверх так, чтобы лента отклонилась вперед и вверх, и вытащите ленту (c) из принтера.
7. Опустите новую ленту на место так, чтобы ручка была впереди, а шестеренка привода направлена к задней части принтера. Установите шестерню привода напротив шестерни в задней левой части принтера и опустите ленту вниз.





8. Поверните обе защелки (а) на 90° вправо до защелкивания. Это позволяет закрепить блок ленты на месте.
9. Установите на место четыре барабана вместе с картриджами в той же последовательности, в которой они были извлечены: голубой (ближний к задней части), пурпурный, желтый и черный (ближний к передней части).
10. Наконец, закройте верхнюю крышку и сильно надавите на нее с обеих сторон для закрытия защелок.

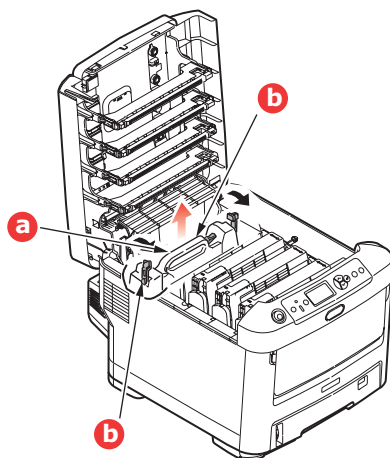
## Замена термозлемента

Термозлемент расположен внутри принтера за четырьмя блоками барабанов переноса изображений.

### ОСТОРОЖНО

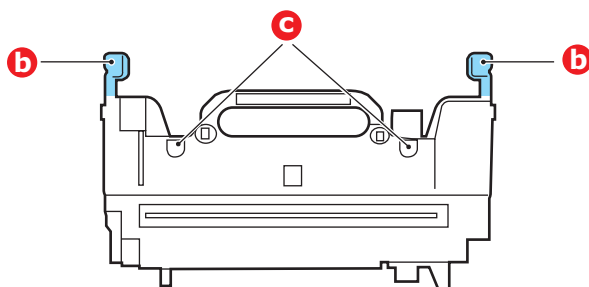
**Если принтер был включен недавно, некоторые компоненты термозлемента будут очень горячими. Обращайтесь с термозлементом очень осторожно, удерживая его только за его ручку, которая нагревается не так сильно, как сам термозлемент. Область обозначена предупреждающей этикеткой. Если Вы не можете найти эту область, перед открытием крышки принтера, выключите принтер и подождите не менее 10 минут, чтобы термозлемент успел остыть.**

1. Нажмите защелку крышки и полностью откройте верхнюю крышку принтера.
2. Найдите ручку термозлемента (а) в верхней части блока.

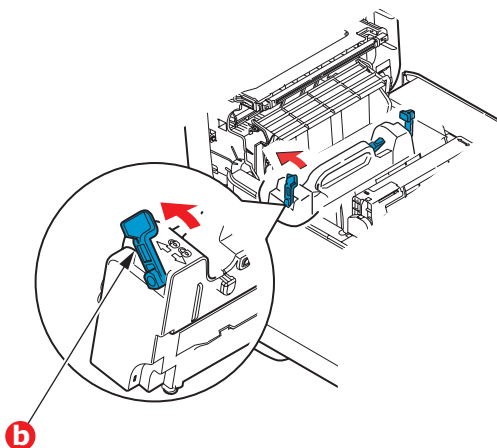


3. Потяните два рычага, удерживающие термозлемент (b), в направлении передней части принтера так, чтобы они заняли вертикальное положение.
4. Возьмите термозлемент за ручку (а), поднимите его вертикально вверх и извлеките из принтера. Если термозлемент все еще теплый, поместите его на ровную поверхность, которая не будет повреждена от тепла.
5. Извлеките новый термозлемент из упаковки и удалите транспортировочный материал.

6. Удерживая новый термоэлемент за ручку, убедитесь что он занимает правильное положение. Удерживающие рычаги (b) должны быть в вертикальном положении, а два позиционирующих выступа (c) должны быть направлены к Вам.



7. Опустите термоэлемент в принтер, направляя два выступа (c) в прорези в металлической перегородке, которая отделяет область печки от области барабанов переноса изображений.
8. Переместите два удерживающих рычага (b) в направлении задней части принтера для фиксации термоэлемента в надлежащем положении.



9. Наконец, закройте верхнюю крышку и сильно надавите на нее с обеих сторон для закрытия защелок.

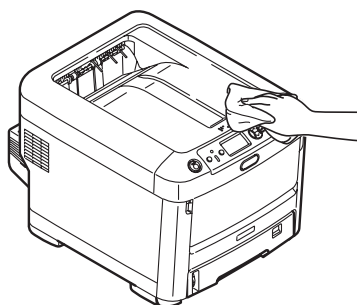
## Чистка

### ВНИМАНИЕ!

Для чистки используйте чистую влажную ткань без ворса. Запрещается использовать в качестве чистящего средства бензин, растворители и спирт.

### ...корпуса устройства

1. Выключите принтер.
2. Протрите поверхность устройства мягкой сухой тканью, немного смоченной в воде или нейтральном моющем средстве.



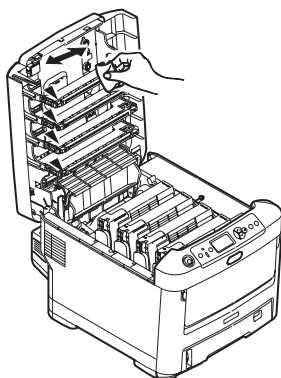
3. Высушите поверхность устройства с помощью мягкой сухой ткани.

### ...светодиодной головки

Если печать не выглядит четкой, имеет белые полосы или текст расплывчат, необходимо почистить светодиодные головки.

Для чистки линз не требуется выключать принтер.

1. Нажмите защелку крышки и полностью откройте верхнюю крышку принтера.
2. Аккуратно протрите поверхность светодиодной головки чистой безворсовой тканью.



### ВНИМАНИЕ!

Для чистки светодиодной головки не используйте метиловый спирт или иные растворители, поскольку это приведет к повреждению поверхности линз.

3. Закройте верхнюю крышку и сильно надавите на нее с обеих сторон для закрытия защелок.

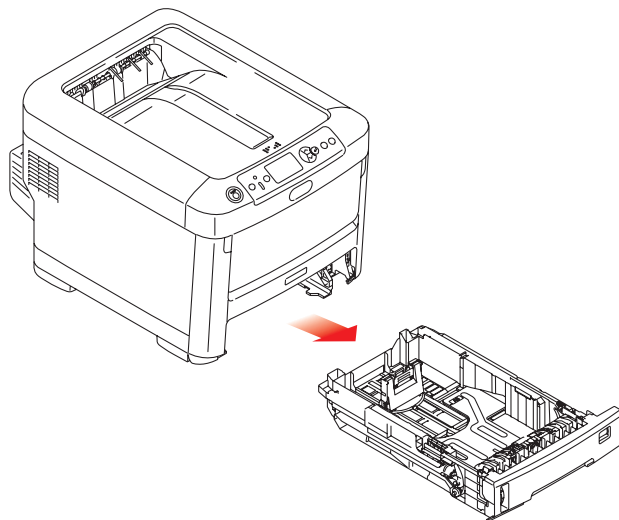
## ...валиков для подачи бумаги

Выполните чистку валиков для подачи бумаги, если замятие бумаги происходит слишком часто.

### ВНИМАНИЕ!

**Для чистки используйте чистую влажную ткань без ворса. Запрещается использовать в качестве чистящего средства бензин, растворители и спирт.**

1. Снимите такие вещи, как ремешок для часов или браслет.
2. Выключите принтер.
3. Извлеките лоток для бумаги из принтера.



4. Получив доступ через отверстие, оставленное от извлеченного лотка бумаги, протрите валики для подачи бумаги чистой тканью без ворса, смоченной в воде.
5. Протрите валик подачи в лотке для бумаги.
6. Установите лоток для бумаги на прежнее место.

# Установка дополнительного оборудования

## ПРИМЕЧАНИЕ

В целях иллюстраций используется изображение принтера С711. При использовании принтера С610 принцип его функционирования остается тем же.

В этом разделе описано, как устанавливать дополнительное оборудование на принтер. В дополнительное оборудование входит:

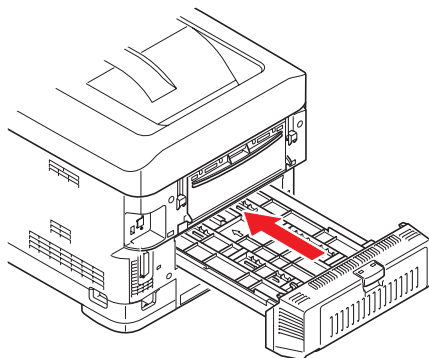
- > устройство двухсторонней печати
- > дополнительная оперативная память
- > карта SD
- > дополнительные лотки для бумаги
- > футляр

## Устройство двухсторонней печати

Устройство двухсторонней печати позволяет осуществлять двухстороннюю печать, используя меньшее количество бумаги и облегчая обработку больших документов. Оно также позволяет осуществлять печать буклетов, при которой используется еще меньше бумаги, а большие документы обрабатываются еще легче.

Устройство двухсторонней печати устанавливается непосредственно в заднюю часть принтера и не требует использования инструментов.

1. Распакуйте новое устройство и извлеките из него весь транспортировочный материал.
2. Выключите принтер. Отсоединять кабель питания переменного тока необязательно.
3. Убедитесь, что устройство расположено правильной стороной вверх, как показано на рисунке, и установите его в разъем за задней панелью. Панель будет уходить внутрь по мере установке устройства. Вставляйте устройство до конца, пока оно не остановится и не зафиксируется.



4. Включите принтер и подождите, пока он нагреется (около 1 минуты).
5. Напечатайте карту меню следующим образом:
  - (a) Нажмите кнопку **Enter (Ввод)**.
  - (b) Нажмите кнопку **Menu down (На уровень меню вниз)**, а затем кнопку **Enter (Ввод)** для выбора меню информации о печати.
  - (c) Выберите **Configuration (Конфигурация)**, нажав кнопку **Enter (Ввод)**.
  - (d) Нажмите кнопку **Enter (Ввод)** еще один раз, чтобы распечатать меню конфигурации.
  - (e) После печати карты конфигурации нажмите **Online (Готов)** для выхода из системы меню.

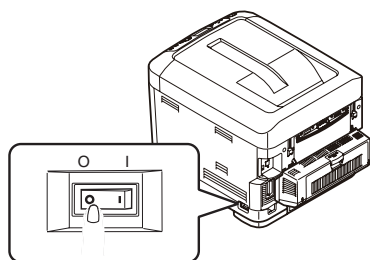
6. Изучите первую страницу карты меню.
7. Рядом с верхней частью страницы между двумя горизонтальными линиями будет отображена текущая конфигурация принтера. В данном списке должно быть указано, что устройство двухсторонней печати установлено.

Остается только настроить драйвер принтера, чтобы можно было полностью использовать новые функции («[Настройка параметров драйвера устройства](#)» на стр. 68).

## Установка дополнительной памяти

Базовая модель принтера поставляется с основной платой памяти объемом 256 Мбайт. Этот размер может быть расширен путем установки дополнительной платы памяти на 256 Мбайт или 512 Мбайт, позволяющей получить максимальную общую память 768 Мбайт.

1. Выключите принтер и отсоедините кабель питания переменного тока.

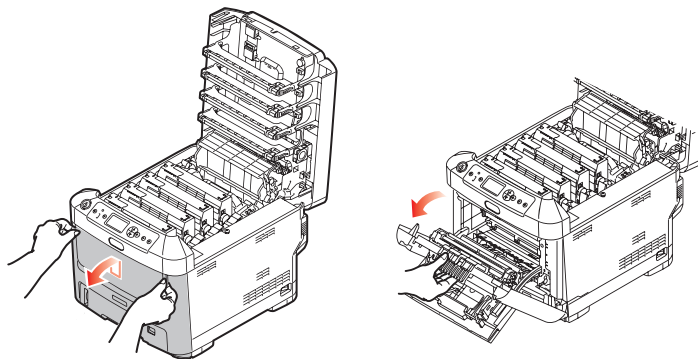


2. Нажмите защелку крышки и полностью откройте верхнюю крышку принтера.

### ПРЕДУПРЕЖДЕНИЕ!

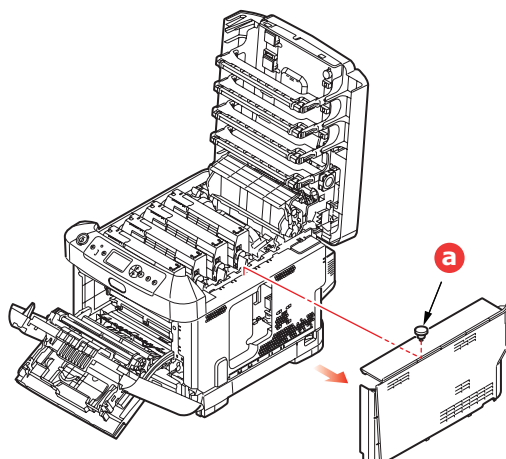
**Если принтер был включен недавно, термоэлемент будет горячим. Эта область четко обозначена. Не дотрагивайтесь до нее.**

3. Опустите универсальный лоток, используя углубления. Поднимите рычаг освобождения передней крышки и опустите переднюю крышку.

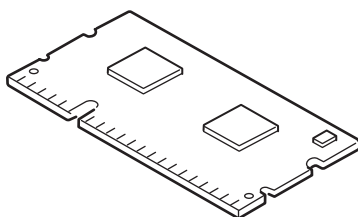


4. Ослабьте винт (а), крепящий правую крышку.

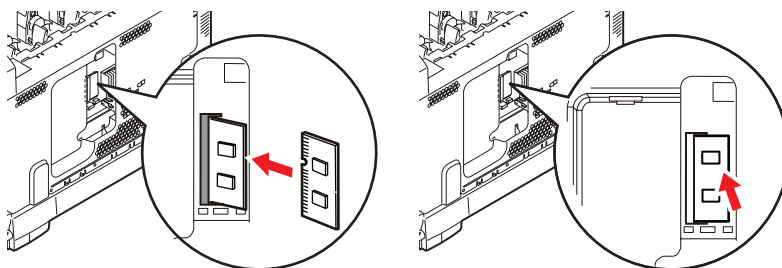
5. Аккуратно поднимите край боковой крышки и снимите крышку с верхней части принтера. Аккуратно поднимите крышку, чтобы отсоединить ее от принтера. Осторожно положите ее сбоку.



6. Осторожно достаньте новую плату памяти из упаковки. Старайтесь держать плату только за короткие края, максимально избегая контакта с металлическими частями. Главным образом избегайте касания плоского разъема.
7. Обратите внимание, что плата памяти имеет небольшой вырез в разъеме, который расположен ближе к одному краю, чем к другому.

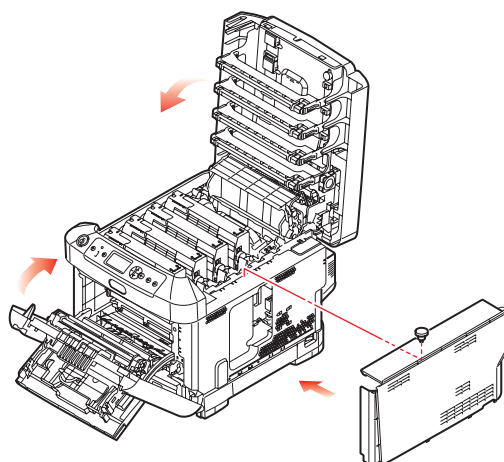


8. Найдите разъем расширения RAM в принтере.
9. Если разъем для подключения оперативной памяти уже содержит дополнительную плату памяти, ее следует удалить перед установки новой платы. Для этого выполните следующие действия, в противном случае перейдите к действию 10.
- (a) Разблокируйте удерживающие зажимы и извлеките плату из разъема.
  - (b) Поместите удаленную плату памяти в антистатический пакет, в котором ранее находилась новая плата памяти.
10. Удерживайте новую плату памяти за короткие края, так чтобы плоский разъем был направлен в сторону разъема расширения памяти, а маленький вырез располагался ближе к задней части принтера.
11. Осторожно вставьте плату в разъем расширения памяти до упора и защелкивания.



12. Поместите удерживающие зажимы в нижней части боковой крышки в прямоугольные отверстия внизу принтера.

13. Закройте верхнюю часть боковой крышки и закрепите, завернув винт, ослабленный в действии 4.



14. Закройте переднюю крышку, закройте верхнюю крышку, сильно надавив на нее с обеих сторон для закрытия защелок.
15. Вновь подсоедините кабель питания переменного тока и включите принтер.
16. Когда принтер готов к работе, напечатайте карту меню следующим образом:
- (a) Нажмите кнопку **Enter (Ввод)**.
  - (b) Нажмите кнопку **Menu down (На уровень меню вниз)**, а затем кнопку **Enter (Ввод)** для выбора меню информации о печати.
  - (c) Выберите **Configuration (Конфигурация)**, нажав кнопку **Enter (Ввод)**.
  - (d) Нажмите кнопку **Enter (Ввод)** еще один раз, чтобы распечатать меню конфигурации.
  - (e) После печати карты конфигурации нажмите **On line (Готов)** для выхода из системы меню.
17. Изучите первую страницу карты меню.

Рядом с верхней частью страницы между двумя горизонтальными линиями будет отображена текущая конфигурация принтера. В списке должно содержаться число, соответствующее общему объему памяти.

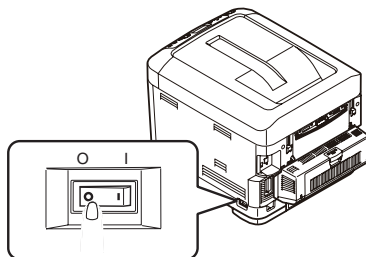
Оно должно показывать, что дополнительная память теперь установлена.



## Карта SD

Дополнительная карта SD позволяет раскладывать по копиям напечатанные страницы, и может быть использована для хранения надпечаток, макросов, шрифтов, а также секретных и защищенных документов, ожидающих печати.

1. Выключите принтер и отсоедините кабель питания переменного тока.

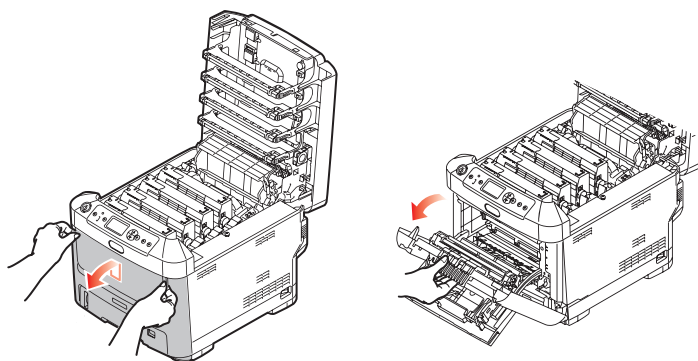


2. Нажмите защелку крышки и полностью откройте верхнюю крышку принтера.

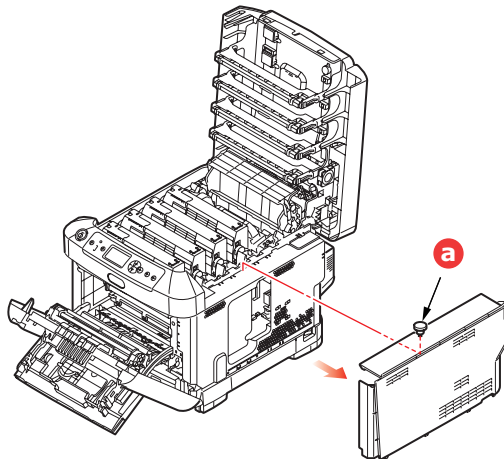
### ПРЕДУПРЕЖДЕНИЕ!

Если принтер был включен недавно, термоэлемент будет горячим. Эта область четко обозначена. Не дотрагивайтесь до нее.

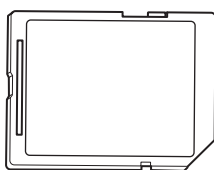
3. Опустите универсальный лоток, используя углубления. Поднимите рычаг освобождения передней крышки и опустите переднюю крышку.



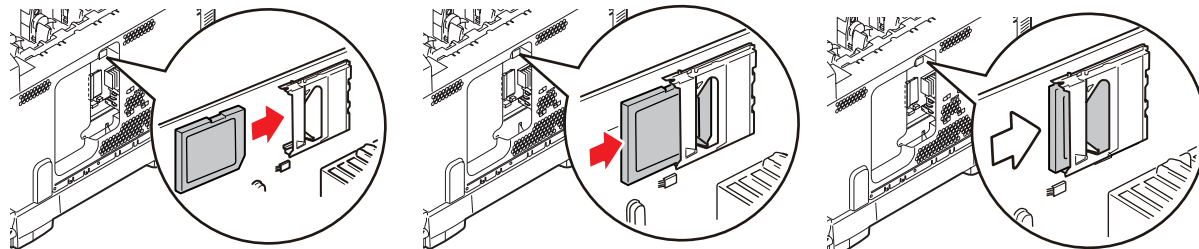
4. Ослабьте винт (a), крепящий правую крышку. Аккуратно поднимите край боковой крышки и снимите крышку с верхней части принтера. Аккуратно поднимите крышку, чтобы отсоединить ее от принтера. Осторожно положите ее сбоку.



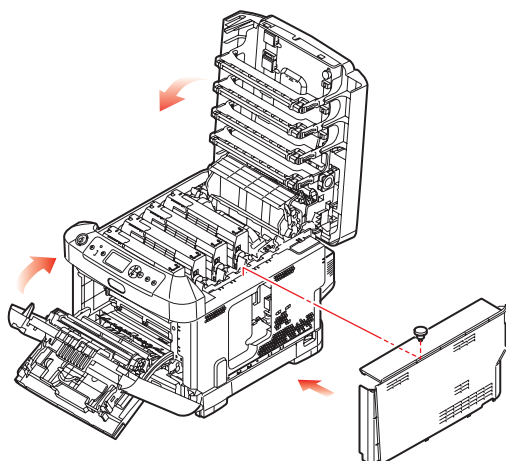
5. Обратите внимание, что у карты SD имеется один скошенный угол.



6. Аккуратно поместите карту SD в разъем, как показано на рисунке.



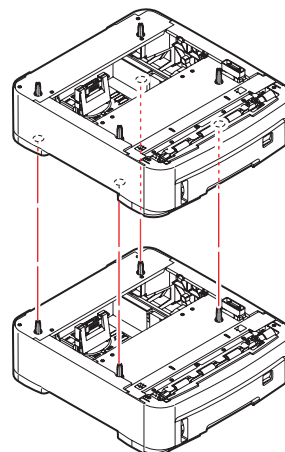
7. Поместите удерживающие зажимы в нижней части боковой крышки в прямоугольные отверстия внизу принтера.
8. Закройте верхнюю часть боковой крышки и закрепите, завернув винт, ослабленный в действии 4.



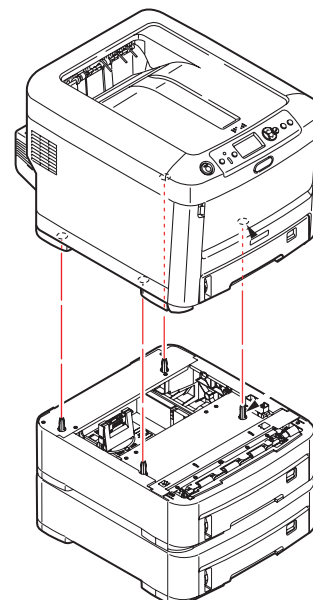
9. Закройте переднюю крышку и верхнюю крышку, сильно надавив на нее с обеих сторон для закрытия защелок.
10. Вновь подсоедините кабель питания переменного тока и включите принтер.
11. Когда принтер готов к работе, напечатайте карту меню следующим образом:
- Нажмите кнопку **Enter (Ввод)**.
  - Нажмите кнопку **Menu down (На уровень меню вниз)**, а затем кнопку **Enter (Ввод)** для выбора меню информации о печати.
  - Выберите **Configuration (Конфигурация)**, нажав кнопку **Enter (Ввод)**.
  - Нажмите кнопку **Enter (Ввод)** еще один раз, чтобы распечатать меню конфигурации.
  - После печати карты конфигурации нажмите **On line (Готов)** для выхода из системы меню.
12. Изучите первую страницу карты меню. На ней должно быть указано, что карта SD установлена.

## Дополнительные лотки для бумаги

1. Выключите принтер и отсоедините кабель питания переменного тока.
2. Разместите дополнительные лотки для бумаги по своему усмотрению.



3. Соблюдая правила безопасности по подъему груза и используя установочные направляющие, поместите принтер на дополнительные лотки для бумаги.



4. Вновь подсоедините кабель питания переменного тока и **ВКЛЮЧИТЕ** принтер.  
Остается только настроить драйвер принтера, чтобы можно было полностью использовать новые функции («[Настройка параметров драйвера устройства](#)» на стр. 68).

## Настройка параметров драйвера устройства

После установки нового дополнительного устройства необходимо обновить драйвер принтера, чтобы в приложениях были доступны дополнительные функции.

Дополнительные устройства, например, дополнительные лотки для бумаги, могут использоваться, только если драйверу принтера на компьютере известно о их наличии.

В некоторых случаях конфигурация оборудования аппарата автоматически определяется после установки драйвера. Однако рекомендуется проверять, все ли доступные функции оборудования перечислены в драйвере.

Эта процедура обязательна, если после установки и настройки драйвера были добавлены дополнительные функции оборудования аппарата.

Помните, если аппарат используется несколькими пользователями на разных компьютерах, драйвер необходимо настроить на каждом из компьютеров.

### Windows

1. Откройте окно свойств драйвера.
  - (a) Откройте окно принтеров (в Windows XP оно называется «Принтеры и факсы») через главное меню или в панели управления Windows.
  - (b) Щелкните правой кнопкой мыши значок этого аппарата и выберите **Свойства** в раскрывающемся меню.
2. Выберите вкладку **Параметры**.  
В драйвере Windows XP PostScript эта вкладка может называться **параметры устройства**.
3. Настройте параметры установленного устройства.
4. Щелкните **ОК** для закрытия окна и сохранения изменений.

### Mac OS X

#### Snow Leopard (Mac OS X 10.6) и Leopard (Mac OS X 10.5)

1. В Mac OS X откройте настройке принтеров и факсов.
2. Убедитесь, что аппарат выбран.
3. Щелкните **Options & Supplies (Параметры и ресурсы)**.
4. Щелкните **Driver (Драйвер)**.
5. Выберите все параметры оборудования, подходящие для аппарата, и щелкните **ОК**.

#### Tiger (Mac OS X 10.4)

1. В Mac OS X откройте настройке принтеров и факсов.
2. Убедитесь, что аппарат выбран.
3. Щелкните **Printer Setup... (Настройка принтера...)**.
4. Щелкните меню и выберите **Installable Options... (Устанавливаемые параметры...)**.
5. Выберите все параметры оборудования, подходящие для аппарата, и щелкните **Apply Changes... (Применить изменения...)**.

### **Panther (Mac OS X 10.3)**

1. В Mac OS X откройте «Настройки принтеров и факсов».
2. Щелкните **Printing (Печать)**.
3. Щелкните **Set Up Printers... (Настройка принтеров...)**.
4. Убедитесь, что аппарат выбран, и щелкните **Show Info... (Показать информацию...)**.
5. Щелкните меню и выберите **Installable Options... (Устанавливаемые параметры...)**.
6. Выберите все параметры оборудования, подходящие для аппарата, и щелкните **Apply Changes... (Применить изменения...)**.

### **Футляр для хранения**

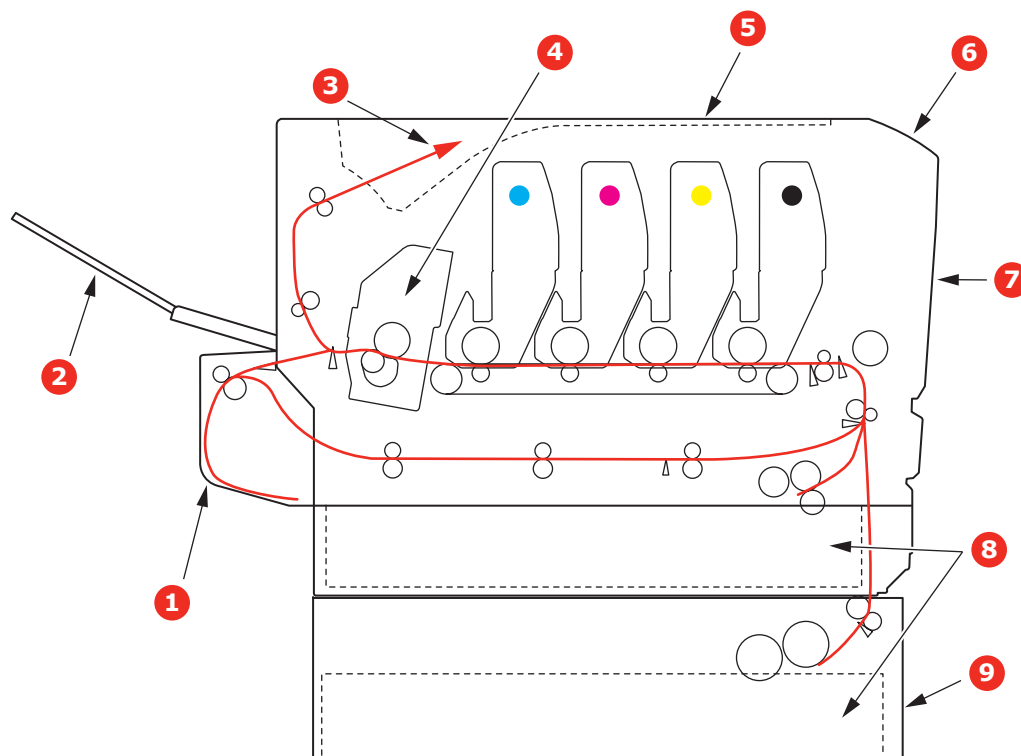
Инструкции по установке футляра для хранения прилагаются к футляру.

## Устранение неисправностей

При следовании рекомендациям, приведенным в данном руководстве, по использованию и хранению носителей для печати надлежащим образом принтер будет надежно служить в течение нескольких лет. Однако замятия бумаги могут иногда случаться. В данном разделе описано, как можно их быстро и легко устранить.

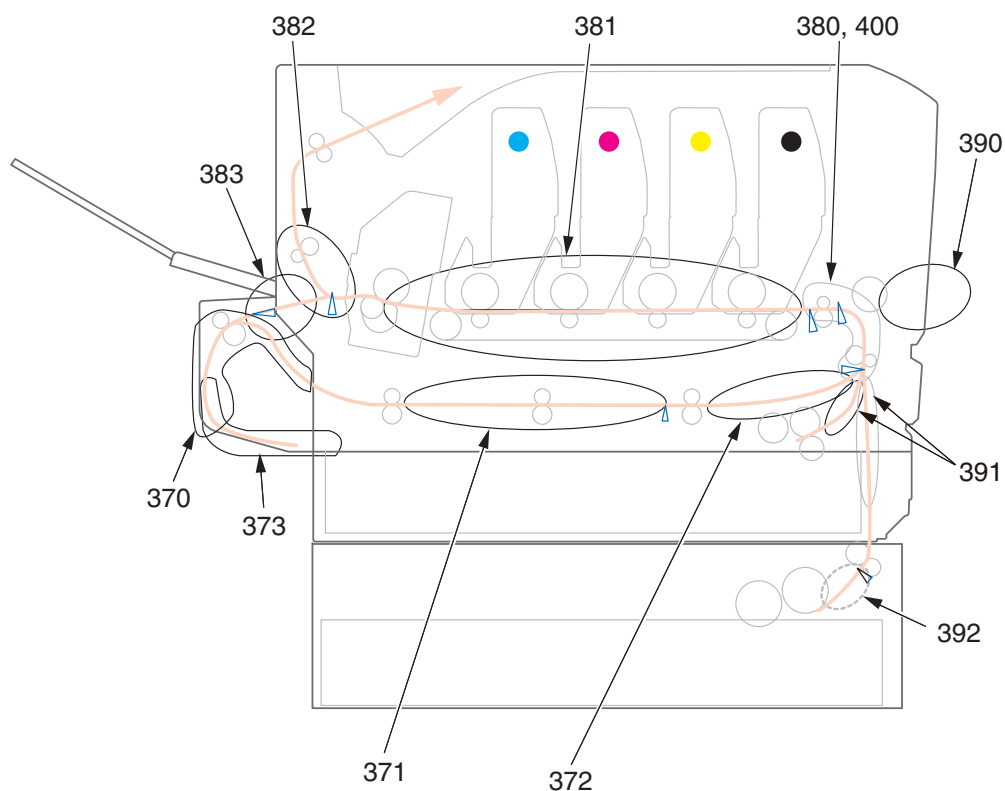
Замятия могут произойти из-за неправильной подачи бумаги из лотка для бумаги или в любом месте на пути прохождения бумаги через принтер. При возникновении замятий принтер немедленно останавливает работу, а светодиодный индикатор «Attention» (Внимание) на панели управления сообщает об это событии. В случае замятия бумаги при печати нескольких страниц или копий нельзя быть уверенным, что после удаления одного замятого листа в устройстве не осталось других листов. Для полного устранения замятия и восстановления нормальной работы необходимо удалить все листы.

### Основные компоненты принтера и путь прохождения бумаги



- |                                                  |                                                       |
|--------------------------------------------------|-------------------------------------------------------|
| 1. Устройство двусторонней печати (при наличии). | 6. Панель оператора.                                  |
| 2. Укладчик лицевой стороной вверх.              | 7. Передняя крышка.                                   |
| 3. Выход бумаги.                                 | 8. Лоток для бумаги.                                  |
| 4. Блок термоэлемента.                           | 9. Дополнительный лоток для бумаги (если установлен). |
| 5. Верхняя крышка.                               |                                                       |

## Коды ошибок датчиков бумаги



# КОДА	МЕСТО	# КОДА	МЕСТО
370	Устройство двусторонней печати <sup>а</sup>	382	Выход бумаги
371	Устройство двусторонней печати <sup>а</sup>	383	Устройство двусторонней печати <sup>а</sup>
372	Устройство двусторонней печати <sup>а</sup>	390	Универсальный лоток
373	Устройство двусторонней печати <sup>а</sup>	391	Лоток для бумаги
380	Подача бумаги	392	Второй лоток для подачи бумаги <sup>а</sup>
381	Путь прохождения бумаги	400	Размер бумаги

а. При наличии.

## Устранение замятий бумаги

### ПРИМЕЧАНИЕ

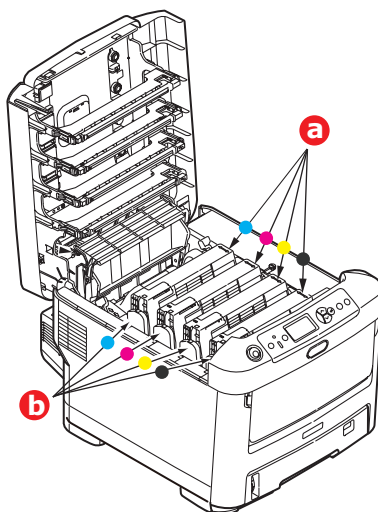
В целях иллюстраций используется изображение принтера С711. При использовании принтера С610 принцип его функционирования остается тем же.

1. Если лист достаточно выступает из верхней части принтера, просто захватите его и осторожно потяните, чтобы вытащить. Если он не извлекается легко, не прикладывайте чрезмерных усилий. Бумагу можно будет извлечь сзади позже.
2. Нажмите защелку крышки и полностью откройте верхнюю крышку принтера.

### ПРЕДУПРЕЖДЕНИЕ!

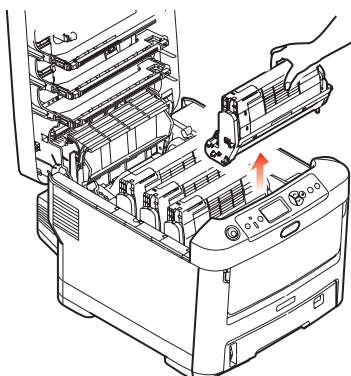
Если принтер был включен, термоэлемент будет горячим. Эта область четко обозначена. Не дотрагивайтесь до нее.

3. Обратите внимание на положение четырех картриджей (а) и барабанов переноса изображений (b). Они должны быть установлены в таком же порядке.



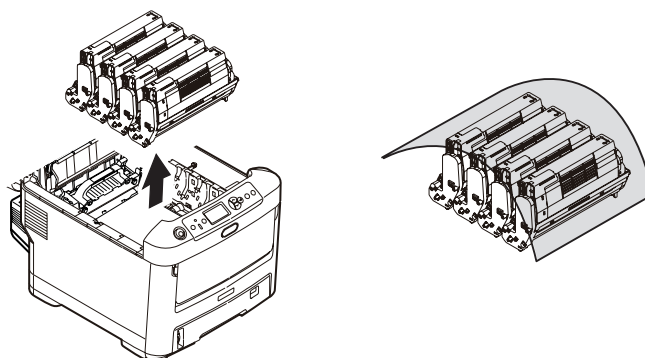
Для доступа к пути прохождения бумаги необходимо извлечь четыре барабана переноса изображений.

4. Удерживая печатный барабан за середину верхней части, поднимите его вверх вместе с картриджем и извлеките из принтера.





5. Осторожно положите блок на лист бумаги, чтобы не испачкать мебель тонером и не повредить зеленую поверхность барабана и крышку.

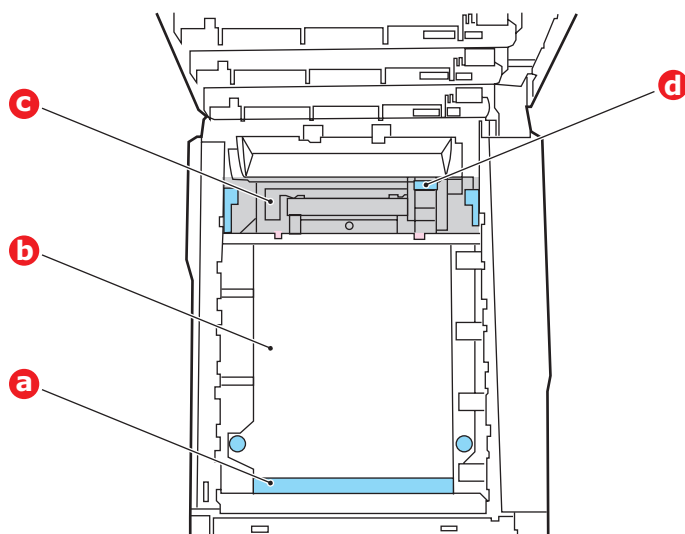


### **ВНИМАНИЕ!**

**Зеленая поверхность барабана переноса изображений в основании барабана является очень хрупкой и чувствительной к свету. Не прикасайтесь к ней и не оставляйте ее на свету более 5 минут. При извлечении барабана из принтера на более длительный срок уберите его в черный полиэтиленовый пакет, чтобы уберечь от света. Никогда не подвергайте барабан воздействию прямых солнечных лучей или очень яркого комнатного освещения.**

6. Повторите процедуру извлечения для каждого из оставшихся блоков барабанов для переноса изображений.

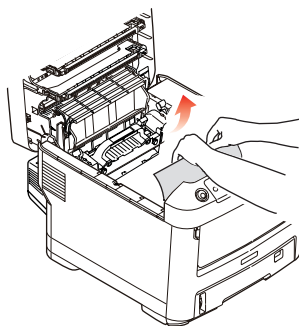
7. Осмотрите внутреннюю часть принтера и проверьте, нет ли там листов бумаги, видимых в любой части узла ленты переноса.



### ВНИМАНИЕ!

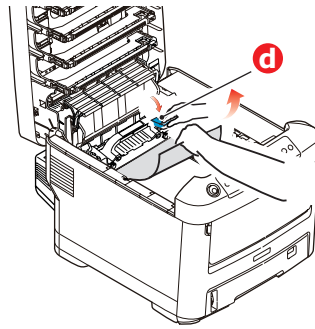
**Не используйте острых или абразивных объектов для отделения листов от ленты. Это может привести к повреждению поверхности ленты.**

- (a) Для извлечения листа, передний край которого выступает впереди ленты (a), осторожно поднимите лист с ленты, потяните его вперед во внутреннюю полость барабана и вытащите его.



- (b) Для извлечения листа с центральной части ленты (b) осторожно отделите лист от поверхности ленты и вытащите его.
- (c) Для извлечения листа на входе в термоэлемент (c) отделите конец листа от ленты, переместите рычаг фиксатора давления термоэлемента (d) вперед и вниз, чтобы

устранить давление термозлемента на лист, затем вынуть лист через область внутренней полости барабана. После этого дайте рычагу давления снова подняться.



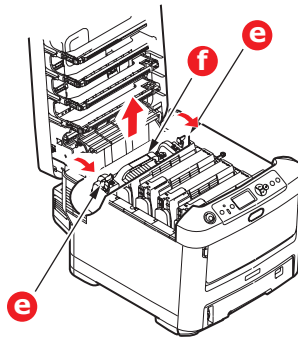
---

**ПРИМЕЧАНИЕ**

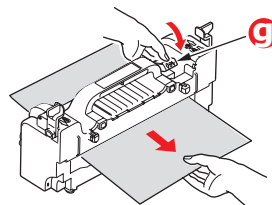
*Если лист сильно затянут в термозлемент (виден только неширокий край), не пытайтесь вытянуть его.*

---

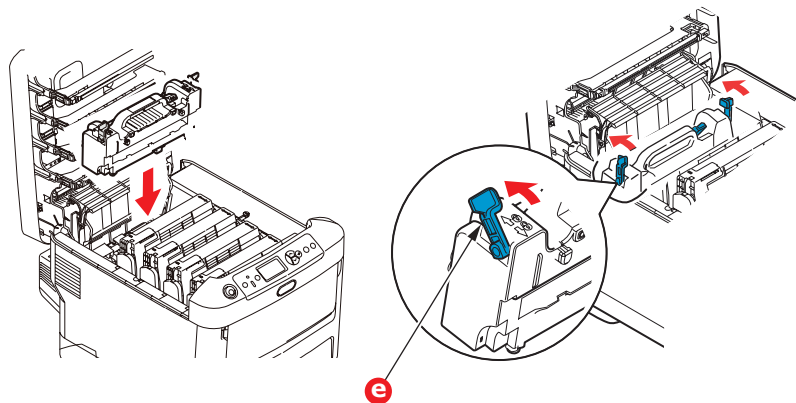
- (d) Для извлечения бумаги из термозлемента переместите два удерживающих рычага (e) в направлении задней части принтера в целях освобождения термозлемента. Извлеките термозлемент с помощью ручки (f).



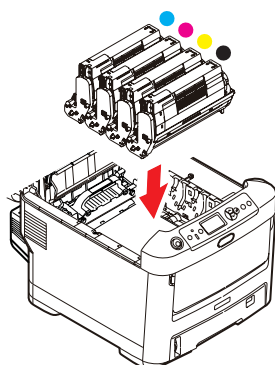
- (e) Нажмите удерживающий рычаг (g) и выньте зажатую бумагу из термозлемента.



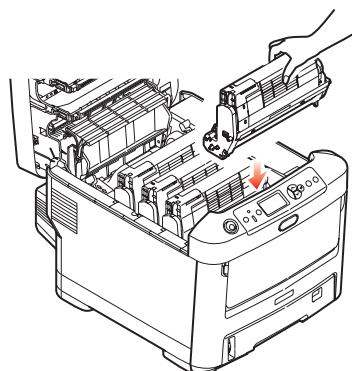
- (f) Поместите термозлемент обратно в аппарат и сдвиньте удерживающие рычаги (e) в сторону задней части аппарата.



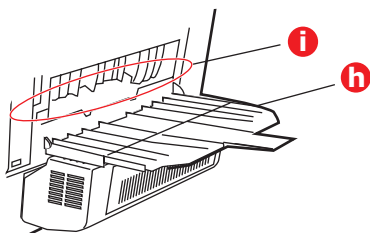
8. Установите барабаны в углубление, начиная с голубого барабана переноса изображений (рядом с термозлементом). Убедитесь в правильности их порядка.



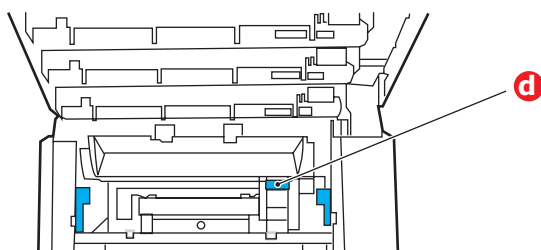
Удерживая весь узел за верхнюю центральную часть, опустите ее на место в принтер, совмещая штифты с каждой стороны с углублениями по бокам полости принтера.



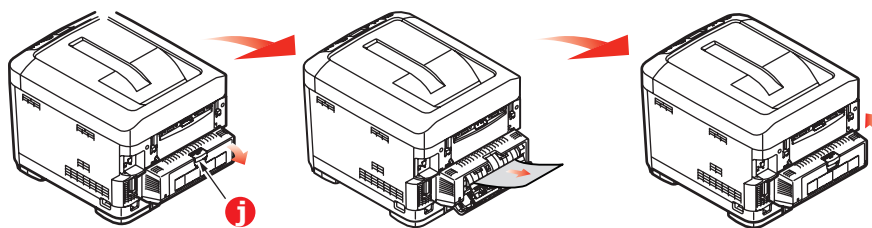
9. Опустите верхнюю крышку, но пока не нажимайте на нее для полной фиксации. Это позволит защитить барабаны от чрезмерного воздействия комнатного освещения во время проверки остальных областей на предмет наличия застрявших листов бумаги.
10. Откройте задний лоток выхода (h) и проверьте наличие бумаги в заднем пути прохождения бумаги (i).



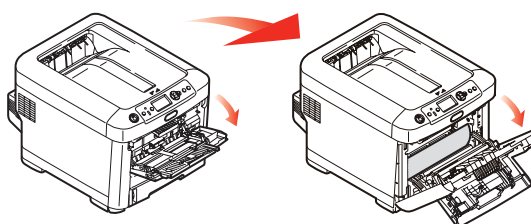
- > Вытащите все листы, обнаруженные в этой области.
- > Если лист находится слишком низко в этой области и его трудно извлечь, возможно, он все еще прижат термозлементом. В этом случае поднимите верхнюю крышку, найдите и нажмите рычаг давления термозлемента (d) вниз.



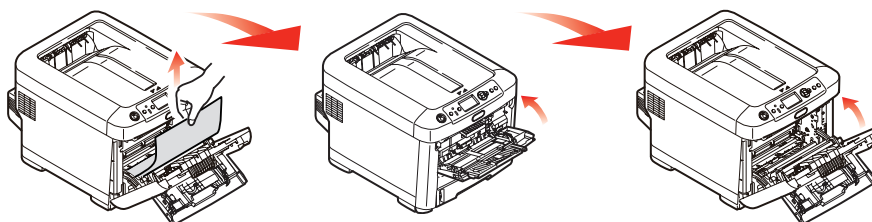
11. Если задний лоток выхода не используется, закройте его после извлечения бумаги из этой области.
12. Если установлено устройство двухсторонней печати, поднимите рычаг (j), опустите крышку устройства двухсторонней печати и извлеките листы из этой области. Закройте крышку устройства двухсторонней печати.



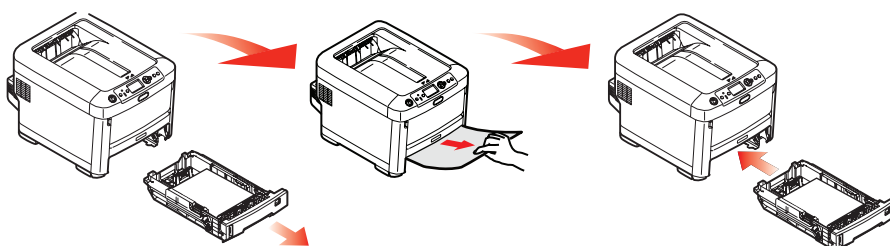
13. Опустите универсальный лоток, используя углубления. Поднимите рычаг освобождения передней крышки и опустите переднюю крышку.



14. Проверьте наличие листов бумаги под крышкой в этой области и удалите их, затем закройте крышку.



15. Извлеките лоток для бумаги и убедитесь, что вся бумага уложена правильно и не повреждена, а направляющие для бумаги расположены правильно относительно краев стопки бумаги. Если все в порядке, закройте лоток.



16. Наконец, закройте верхнюю крышку и сильно надавите на нее для закрытия защелок.

После устранения замятия, если для параметра «Восст.при замятии» в меню настройки системы установлено значение «ВКЛ», принтер попытается повторно напечатать страницы, потерянные по причине замятия бумаги.

# Технические характеристики

**C610 — N31193B**

**C711 — N31194B**

ЭЛЕМЕНТ	ХАРАКТЕРИСТИКА
Размеры	<b>C610:</b> 435 x 547 x 340 мм (Ш x Г x В) без устройства двухсторонней печати <b>C711:</b> 435 x 547 x 389 мм (Ш x Г x В) без устройства двухсторонней печати
Вес	<b>C610:</b> 26 кг, приблизительно (без устройства двухсторонней печати) <b>C711:</b> 28 кг, приблизительно (без устройства двухсторонней печати)
Источник питания	220–240 В переменного тока с частотой 50/60 Гц ± 2%
Энергопотребление	Режим работы: 1200 Вт при максимальной нагрузке; 600 Вт в среднем. (25°C) Режим ожидания: <b>C610:</b> 77 Вт в среднем. (25°C) <b>C711:</b> 90 Вт в среднем. (25°C) Энергосберегающий режим: 15 Вт при максимальной нагрузке. Спящий режим: приблизительно 1 Вт (25°C)
Рабочие условия	Работа при 10–32°C с относительной влажностью 20–80% (оптимальные условия: 25°C при высокой влажности, 2°C при низкой влажности) Выключена: 0–43°C с относительной влажностью 10–90% (оптимальные условия: 26,8°C при высокой влажности, 2°C при низкой влажности)
Условия печати	Относительная влажность 30–73% при температуре 10°C; относительная влажность 30–54% при температуре 32°C 10–32°C с относительной влажностью 30%; 10–27°C с относительной влажностью 80% Цветная печать при температуре 17–27°C с относительной влажностью 50–0%
Шум (уровень звукового давления)	Режим работы: 68 дБ Режим ожидания: 37 дБ

# Указатель

## Б

барабан переноса изображений	
порядок замены .....	52
бумага	
загрузка бумаги	
в кассетные лотки .....	17
загрузка фирменных	
бланков .....	18
замятие, коды ошибок .....	71
поддерживаемые	
размеры листов .....	15
рекомендуемые типы .....	14
устранение замятий .....	70

## Д

двухсторонняя печать	
порядок установки .....	61
размер и диапазоны	
плотности бумаги .....	16
дополнительные устройства	
двухсторонняя печать .....	61
дополнительные	
лотки для бумаги .....	67
карта SD .....	65
память .....	62
футляр для хранения .....	69

## К

карта SD	
порядок установки .....	65
конверты	
загрузка .....	20

## Л

лента	
порядок замены .....	55

## М

меню	
заводские настройки по	
умолчанию .....	23
меню USB .....	43
порядок использования .....	22
меню обслуживания .....	42

## О

обзор принтера .....	10
основные компоненты	
принтера и путь	
прохождения бумаги .....	70

## П

панель оператора .....	22
правильное выключение .....	25

## Т

термоэлемент	
порядок замены .....	57
тонер	
порядок замены .....	49

## У

универсальный лоток	
параметры бумаги .....	15
порядок использования .....	20

## Ф

функции меню .....	22
--------------------	----

## Ч

чистка	
валиков для	
подачи бумаги .....	60
корпуса устройства .....	59
светодиодной головки .....	59

# Контактная информация OKI

## **OKI Systems (UK) Limited**

550 Dundee Road  
Slough Trading Estate  
Slough  
Berkshire  
SL1 4LE

Tel: +44 (0) 1753 819819  
Fax: +44 (0) 1753 819899  
<http://www.oki.co.uk>

## **OKI Systems Ireland Limited**

The Square Industrial Complex  
Tallaght  
Dublin 24

Tel: +353 (0) 1 4049590  
Fax: +353 (0) 1 4049591  
<http://www.oki.ie>

## **OKI Systems Ireland Limited - Northern Ireland**

19 Ferndale Avenue  
Glengormley  
BT36 5AL  
Northern Ireland

Tel: +44 (0) 7767 271447  
Fax: +44 (0) 1 404 9520  
<http://www.oki.ie>

Technical Support for all Ireland:

Tel: +353 1 4049570  
Fax: +353 1 4049555  
E-mail: [tech.support@oki.ie](mailto:tech.support@oki.ie)

## **OKI Systems (Czech and Slovak), s.r.o.**

IBC – Pobřežní 3  
186 00 Praha 8  
Czech Republic

Tel: +420 224 890158  
Fax: +420 22 232 6621  
Website: [www.oki.cz](http://www.oki.cz), [www.oki.sk](http://www.oki.sk)

## **OKI Systems (Deutschland) GmbH**

Hansaallee 187  
40549 Düsseldorf

Tel: 01805/6544357\*\*  
01805/OKIHELP\*\*  
Fax: +49 (0) 211 59 33 45  
Website: [www.okiprintingsolutions.de](http://www.okiprintingsolutions.de)  
[info@oki.de](mailto:info@oki.de)

\*\*0,14€/Minute aus dem dt. Festnetz  
der T-Com (Stand 11.2008)

## **Διανομέας των συστημάτων OKI**

CPI S.A1 Rafailidou str.  
177 78 Tavros  
Athens  
Greece

Tel: +30 210 48 05 800  
Fax: +30 210 48 05 801  
EMail: [sales@cpi.gr](mailto:sales@cpi.gr)

## **OKI Systems (Iberica), S.A.U**

C/Teide, 3  
San Sebastian de los Reyes  
28703, Madrid

Tel: +34 91 3431620  
Fax: +34 91-3431624  
Atención al cliente: 902 36 00 36  
Website: [www.oki.es](http://www.oki.es)

## **OKI Systèmes (France) S.A.**

44-50 Av. du Général de Gaulle  
94246 L'Hay les Roses  
Paris

Tel: +33 01 46 15 80 00  
Télécopie: +33 01 46 15 80 60  
Website: [www.oki.fr](http://www.oki.fr)

## **OKI Systems (Magyarország) Kft.**

Capital Square  
Tower 2  
7th Floor  
H-1133 Budapest,  
Váci út 76  
Hungary

Telefon: +36 1 814 8000  
Telefax: +36 1 814 8009  
Website: [www.okihu.hu](http://www.okihu.hu)

## **OKI Systems (Italia) S.p.A.**

via Milano, 11,  
20084 Lacchiarella (MI)

Tel: +39 (0) 2 900261  
Fax: +39 (0) 2 90026344  
Website: [www.oki.it](http://www.oki.it)

## **OKI Printing Solutions**

Platinum Business Park II, 3rd Floor  
ul. Domaniewska 42  
02-672 Warsaw  
Poland

Tel: +48 22 448 65 00  
Fax: +48 22 448 65 01  
Website: [www.oki.com.pl](http://www.oki.com.pl)  
E-mail: [oki@oki.com.pl](mailto:oki@oki.com.pl)  
Hotline: 0800 120066  
E-mail: [tech@oki.com.pl](mailto:tech@oki.com.pl)

## **OKI Systems (Ibérica) S.A.**

Sucursal Portugal  
Edifício Prime -  
Av. Quinta Grande 53  
7º C Alfragide  
2614-521 Amadora  
Portugal

Tel: +351 21 470 4200  
Fax: +351 21 470 4201  
Website: [www.oki.pt](http://www.oki.pt)  
E-mail: [oki@oki.pt](mailto:oki@oki.pt)

## **OKI Service**

### **Serviço de apoio técnico ao Cliente**

Tel: 808 200 197  
E-mail: [okiserv@oki.pt](mailto:okiserv@oki.pt)

## **OKI Europe Ltd. (Russia)**

Office 702, Bldg 1  
Zagorodnoye shosse  
117152, Moscow

Tel: +74 095 258 6065  
Fax: +74 095 258 6070  
e-mail: [info@oki.ru](mailto:info@oki.ru)  
Website: [www.oki.ru](http://www.oki.ru)

Technical support:  
Tel: +7 495 564 8421  
e-mail: [tech@oki.ru](mailto:tech@oki.ru)

## **OKI Systems (Österreich)**

Campus 21  
Businesszentrum Wien Sued  
Liebermannstrasse A02 603  
22345 Brun am Gebirge

Tel: +43 223 6677 110  
Drucker Support:  
+43 (0) 2236 677110-501  
Fax Support:  
+43 (0) 2236 677110-502  
Website: [www.oki.at](http://www.oki.at)

## **OKI Europe Ltd. (Ukraine)**

Raisy Opkinoy Street,8  
Building B, 2<sup>nd</sup> Floor,  
Kiev 02002  
Ukraine

Tel: +380 44 537 5288  
e-mail: [info@oki.ua](mailto:info@oki.ua)  
Website: [www.oki.ua](http://www.oki.ua)

## **OKI Sistem ve Yazıcı Çözümleri Tic. Ltd. Şti.**

Harman sok Duran Is Merkezi,  
No:4, Kat:6,  
34394, Levent  
İstanbul

Tel: +90 212 279 2393  
Faks: +90 212 279 2366  
Web: [www.oki.com.tr](http://www.oki.com.tr)  
[www.okiprintingsolutions.com.tr](http://www.okiprintingsolutions.com.tr)

## **OKI Systems (Belgium)**

Medialaan 24  
1800 Vilvoorde

Helpdesk: 02-2574620  
Fax: 02 2531848  
Website: [www.oki.be](http://www.oki.be)

## **AlphaLink Bulgaria Ltd.**

2 Kukush Str.  
Building "Antim Tower", fl. 6  
1463 Sofia, Bulgaria

tel: +359 2 821 1160  
fax: +359 2 821 1193  
Website: <http://bulgaria.oki.com>

## **OKI Printing Solutions**

Herstedøstervej 27  
2620 Albertslund  
Danmark

Adm.: +45 43 66 65 00  
Hotline: +45 43 66 65 40  
Salg: +45 43 66 65 30  
Fax: +45 43 66 65 90  
Website: [www.oki.dk](http://www.oki.dk)

## **OKI Systems (Finland) Oy**

Polaris Capella  
Vänrikinkuja 3  
02600 Espoo

Tel: +358 (0) 207 900 800  
Fax: +358 (0) 207 900 809  
Website: [www.oki.fi](http://www.oki.fi)

## **OKI Systems (Holland) b.v.**

Neptunustraat 27-29  
2132 JA Hoofddorp

Helpdesk: 0800 5667654  
Tel: +31 (0) 23 55 63 740  
Fax: +31 (0) 23 55 63 750  
Website: [www.oki.nl](http://www.oki.nl)



**OKI Systems (Norway) AS**

Tevlingveien 23  
N-1081 Oslo

Tel: +47 (0) 63 89 36 00  
Telefax:+47 (0) 63 89 36 01  
Ordrefax:+47 (0) 63 89 36 02  
Website: [www.oki.no](http://www.oki.no)

**General Systems S.R.L. (Romania)**

Sos. Bucuresti-Ploiesti Nr. 135.  
Bucharest 1  
Romania

Tel: +40 21 303 3138  
Fax: +40 21303 3150  
Website: <http://romania.oki.com>

Var vänlig kontakta din Återförsäljare  
i första hand, för konsultation.  
I andra hand kontakta

**OKI Systems (Sweden) AB**

Borgarfjordsgatan 7  
Box 1191  
164 26 Kista

Tel. +46 (0) 8 634 37 00  
e-mail:  
[info@oki.se](mailto:info@oki.se) för allmänna frågor om OKI  
produkter

[support@oki.se](mailto:support@oki.se) för teknisk support  
gällandes OKI produkter

Vardagar: 08.30 - 12.00,  
13.00 - 16.00  
Website: [www.oki.se](http://www.oki.se)

**OKI Systems (Schweiz)**

Baslerstrasse 15  
CH-4310 Rheinfelden

Support deutsch +41 61 827 94 81  
Support français +41 61 827 94 82  
Support italiano +41 061 827 9473  
Tel: +41 61 827 9494  
Website: [www.oki.ch](http://www.oki.ch)

**OKI EUROPE LIMITED**

Blays House

Wick Road

Egham

Surrey, TW20 0HJ

United Kingdom

Tel: +44 (0) 208 219 2190

Fax: +44 (0) 208 219 2199

**WWW.OKIPRINTINGSOLUTIONS.COM**

