

# Серии В4200/В4300

## РУКОВОДСТВО ПОЛЬЗОВАТЕЛЯ



**OKI**

Авторы настоящей инструкции приложили все усилия с целью обеспечения полноты, точности и актуальности приведенной информации. Вместе с тем, производитель не несет ответственности за последствия ошибок, находящихся вне его контроля. Производитель также не может гарантировать того, что изменения в программном и аппаратном обеспечении, внесенные другими производителями и упомянутые в настоящем руководстве, не повлияют на применимость содержащейся в нем. Упоминание программных продуктов других компаний не предполагает безусловного их одобрения со стороны производителя.

Несмотря на то, что были приложены все возможные усилия для обеспечения максимальной точности и полезности настоящего документа, мы не даем никаких явных либо подразумеваемых гарантий в отношении точности и полноты содержащейся в нем информации.

Copyright © 2002. Все права охраняются.

Oki и Microline являются зарегистрированными торговыми марками Oki Electric Industry Company, Ltd.

Energy Star является торговой маркой Агентства по защите окружающей среды США.

Hewlett-Packard, HP, и LaserJet являются зарегистрированными торговыми марками компании Hewlett-Packard.

Microsoft, MS-DOS и Windows являются зарегистрированными торговыми марками компании Microsoft Corporation.

Apple, Macintosh, Mac и Mac OS являются зарегистрированными торговыми марками компании Apple Computer.

Другие наименования продуктов и фирменных названий являются зарегистрированными торговыми марками их владельцев.



Являясь участником программы Energy Star, производитель установил, что его продукт соответствует требованиям данной программы в отношении эффективного использования энергии.



Настоящий продукт соответствует требованиям директив Совета Европы 89/336/ЕЕС (EMC) и 73/23/ЕЕС (LVD) с применимыми изменениями, связанными с приведением в соответствие законов стран-членов Сообщества об электромагнитной совместимости и низком напряжении.

## ПРИМЕЧАНИЕ

Возможность эмуляции PostScript, описанная в настоящем руководстве, доступна лишь в некоторых странах.

# Содержание

Введение .....	7
Возможности принтера .....	7
Использование принтера .....	8
О настоящем руководстве .....	9
Использование в интерактивном режиме .....	9
Печать страниц .....	10
Используемые сокращения .....	11
Компоненты принтера .....	12
Панели оператора .....	15
V4200 .....	16
Панель оператора .....	16
Светодиодные индикаторы .....	16
Кнопка управления .....	17
Монитор состояния .....	18
Функции меню .....	21
Изменение языка сообщений .....	22
Настройки меню печати .....	22
V4300, V4300n, V4300nPS .....	23
Панель оператора .....	23
Элементы панели .....	23
Функции меню .....	24
Изменение языка сообщений .....	32
Настройки меню печати .....	32
Рекомендации по использованию бумаги .....	34
Типы бумаги и конвертов .....	34
Прозрачная пленка и клеющиеся этикетки .....	35
Установка бумаги .....	36
Печать лицевой стороной вверх и вниз .....	37
Автоматический выбор последовательности подачи .....	38
Печать конвертов .....	38
Бумага плотных сортов или карточки .....	39
Настройки подачи бумаги, размера и носителя .....	40
V4200 .....	40
V4300, V4300n, V4300nPS .....	42
Интерфейсы .....	45

Драйверы принтера .....	46
Операционные системы Windows .....	47
Установленные опции .....	47
Операционные системы Macintosh .....	48
Установленные опции .....	48
Использование принтера .....	49
Настройки принтера в Windows .....	49
Предпочтения печати в приложениях Windows .....	49
Настройка из Панели управления Windows .....	60
Настройка принтера в Macintosh .....	66
Расходные материалы и техническое обслуживание .....	67
Подробности заказа расходных материалов .....	67
Срок службы картриджа с тонером .....	67
Когда производить замену картриджа с тонером .....	68
V4200 .....	68
V4300, V4300n, V4300nPS .....	68
Замена картриджа с тонером .....	68
Срок службы барабана .....	70
Когда производить замену печатного барабана .....	70
V4200 .....	70
V4300, V4300n, V4300nPS .....	70
Замена печатного барабана .....	70
Сброс счетчика барабана .....	71
V4200 .....	71
V4300, V4300n, V4300nPS .....	71
Создание чистой страницы .....	72
V4200 .....	72
V4300, V4300n, V4300nPS .....	73
Очистка светодиодной матрицы .....	73
Устранение неисправностей .....	74
Сообщения о статусе и ошибках .....	74
V4200 .....	74
V4300, V4300n, V4300nPS .....	74
Застывание бумаги .....	75
Застывание на входе .....	76
Застывание при подаче или на выходе .....	76
Проблемы качества печати .....	77
Неисправности программного обеспечения .....	79
Неисправности аппаратного обеспечения .....	79

Установка опций .....	81
Процедура инсталляции.....	81
Спецификации .....	82
Общая информация .....	82
Габаритные размеры .....	83
Информация о бумаге и лотках .....	84
Примечания/символы/термины .....	85

## **ІНСТРУКЦІЯ З БЕЗПЕКИ ДЛЯ КОРИСТУВАЧІВ В УКРАЇНІ. ІНСТРУКЦІЯ ПО БЕЗОПАСНОСТІ ДЛЯ ПОЛЬЗОВАТЕЛЕЙ В УКРАИНЕ.**

- › Підключайте принтер чи факсимільний апарат тільки до заземленого джерела живлення з напругою, що відповідає вказаній на задній стінці. Не використовуйте перехідників та подовжувачів, що ігнорують заземлення.
- › Підключайте виріб тільки до мережі із заземленою нейтраллю.
- › Перед підключенням виробу переконайтесь, що електрична мережа, якою Ви користуєтесь, обладнана пристроями захисту від перевантаження по струму.

### **ПРИМЕЧАНИЕ**

Примечания выглядят в настоящем руководстве таким образом. Они содержат информацию, которая дополняет основной текст и может помочь вам лучше использовать и понять продукт.

### **ПРЕДОСТЕРЕЖЕНИЕ!**

Предостережения выглядят в настоящем руководстве таким образом. В них представлена дополнительная информация, игнорирование которой может привести к повреждению или нарушению работы оборудования.

### **ПРЕДУПРЕЖДЕНИЕ!**

Предупреждения выглядят в настоящем руководстве таким образом. В них содержится дополнительная информация, игнорирование которой может явиться причиной травмы.

# Введение

Поздравляем с приобретением принтера для монохромной печати, работающего со скоростью 18 страниц в минуту.

Конструкция нового принтера предусматривает ряд новых передовых функций, обеспечивающих четкую печать черным цветом на высокой скорости при использовании широкого диапазона носителей .

Для вашего сведения ниже приведен список основных возможностей принтера.

## Возможности принтера

- › Возможен выбор из четырех моделей: В4200, В4300, В4300n (n означает, что принтер включает плату сетевого интерфейса), В4300nPS (nPS означает, что принтер включает плату сетевого интерфейса и эмуляцию PostScript PS уровень 3 DIMM)
- › Память 8 MB (В4200); 16 MB (В4300, В4300n, В4300nPS)
- › Высокоскоростная печать: 18 страниц в минуту
- › Разрешение 600x1200 dpi
- › Печать на бумаге: 250 страниц (80 г/м<sup>2</sup>)
- › Эмуляция: Язык управления принтером (Printer Control Language) PCL6, PCL5e, Epson FX, IBM ProPrinter
- › Штриховые коды: включены для эмуляций SIDM

Дополнительно могут быть установлены следующие возможности:

- › Плата сетевого интерфейса 10/100 BASE-TX: для обеспечения совместимости модели В4300 с сетью
- › Оперативная память 16 MB DIMM: для расширения основной памяти принтера и ускорения обработки больших файлов
- › Оперативная память 32 MB DIMM: для расширения основной памяти принтера и ускорения обработки больших файлов
- › Плата RS232: для обеспечения возможности сетевого интерфейса для В4300
- › Второй лоток для бумаги: для увеличения емкости принтера до 500 листов (80 г/м<sup>2</sup>)

- › Универсальный лоток: для расширения диапазона носителей, с которыми может работать принтер (емкость 100 листов (80 г/м<sup>2</sup>) или 50 конвертов)
- › Может быть добавлен один из следующих компонентов:
  - (a) Флэш-память 8 MB DIMM: для обеспечения возможности хранения дополнительных шрифтов или штриховых кодов для B4300, B4300n
  - (b) Флэш-память 16 MB DIMM: для обеспечения возможности хранения дополнительных шрифтов или штриховых кодов для B4300, B4300n
  - (c) PostScript PS уровень 3 DIMM: для добавления эмуляции PostScript к модели B4300 или B4300n. Не может быть добавлена вместе с дополнительной флэш-памятью.

## Использование принтера

Чтобы помочь вам в достижении наилучших результатов печати, производитель предоставляет разнообразные вспомогательные материалы, одним из примеров которых является настоящее руководство. Обзор этих материалов и их назначение приведены в следующей главе.

# О настоящем руководстве

Настоящее руководство представляет собой справочное пособие для пользователя (для получения самой свежей информации посетите страничку Okі Europe сети Интернет по адресу [www.okieurope.com](http://www.okieurope.com)) принтера и является частью комплекта вспомогательных материалов, которые перечислены ниже:

- › **В руководстве по быстрой настройке:** описывается, как распаковать, подсоединить и включить принтер.
- › Настоящее **Руководство пользователя:** поможет вам работать с принтером и наилучшим образом использовать его многочисленные возможности. Оно также содержит указания по поиску и устранению неисправностей и техническому обслуживанию, обеспечивающие наиболее эффективную работу принтера. Кроме этого, в Руководстве приводится информация о добавлении дополнительных принадлежностей, которые могут потребоваться в процессе печати.
- › **Указания по установке:** прилагаются к расходным материалам и дополнительным принадлежностям и описывают принципы их установки.
- › **Интерактивная справочная система:** Интерактивная справочная информация относится к программному обеспечению драйвера принтера.

Настоящее руководство составлено для нескольких моделей принтера, как отражено на представленных иллюстрациях и снимках экрана. То, что вы видите на рисунке или на экране, соответствует используемой вами модели принтера.

## Использование в интерактивном режиме

Настоящее руководство разработано для чтения на экране с использованием программы Adobe Acrobat Reader. Пользуйтесь средствами навигации и просмотра, включенные в программу Acrobat.

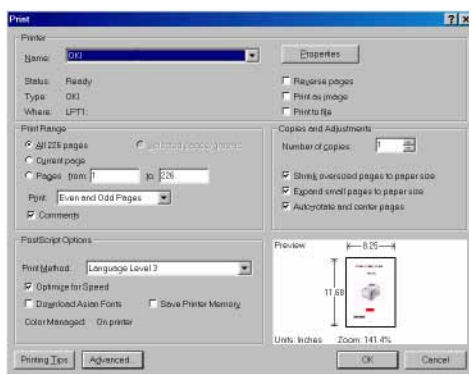
Вы можете получить доступ к конкретной информации двумя способами:

- › Для перехода к интересующей вас рубрике щелкните по ней в списке закладок, расположенном в левой части экрана. (Если закладки отсутствуют, воспользуйтесь содержанием.)
- › Для перехода к указателю щелкните по нему в списке закладок. (Если закладки отсутствуют, воспользуйтесь содержанием.)  
Найдите интересующий вас термин в алфавитном указателе и щелкните по соответствующему номеру страницы для перехода к странице, которая содержит нужную тему.

# Печать страниц

Вы можете распечатать руководство целиком либо отдельные его страницы или разделы. Метод печати:

1. На инструментальной панели выберите [File (Файл)], а затем [Print (Печать)] (или нажмите клавиши Ctrl + P).
2. Выберите страницы, которые вы хотите распечатать, следующим образом:
  - (a) [All pages (Все страницы)] для печати всего руководства.
  - (b) [Current page (Текущая страница)] для печати просматриваемой страницы.



- (c) [Pages from (Страницы с) и [to (до)] для печати диапазона страниц, который определяется их номерами .



3. Щелкните [OK].

## Используемые сокращения

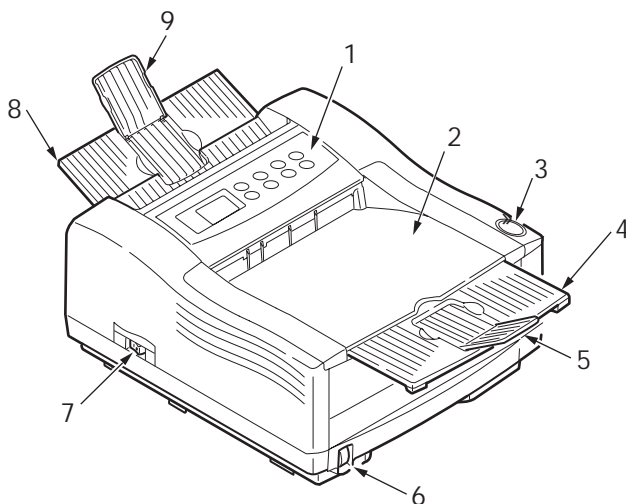
В настоящем Руководстве используются следующие сокращения:

Сокращение	Значение
Ctrl	Control
dpi	dots per inch (точек на дюйм)
DIMM	Dual In-line Memory Module (модуль памяти с двусторонним расположением контактов)
n	установлена плата сетевого интерфейса
LED	Light Emitting Diode (светодиодный индикатор)
MFT	Manual Feed Tray (лоток ручной подачи)
MPT	Multi-purpose Tray (универсальный лоток)
NIC	Network Interface Card (плата сетевого интерфейса)
PCL	Printer Control Language (язык управления принтером)
PS	Эмуляция PostScript
PSE	Эмуляция PostScript
RAM	Random Access Memory (оперативное запоминающее устройство – ОЗУ)
SIDM	Serial Impact Dot Matrix

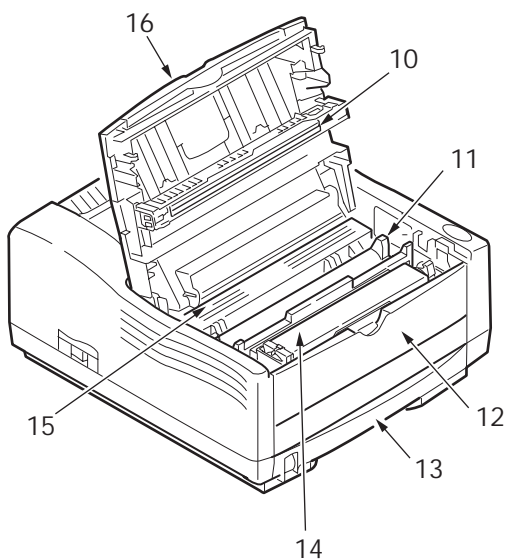
# Компоненты принтера

За исключением панелей оператора, которые описаны в следующей главе, принтеры моделей В4200, В4300, В4300п и В4300пPS выглядят практически одинаково. На представленных ниже иллюстрациях приведены важные компоненты принтера.

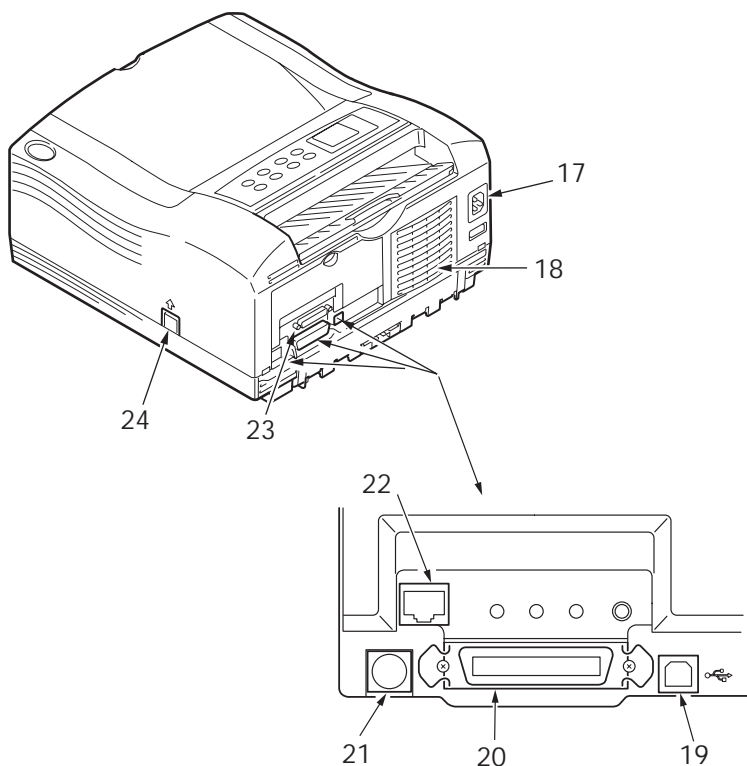
1. Панель оператора (показана модель В4300)
2. Верхний накопитель для бумаги (150 листов лицевой стороной вниз)
3. Кнопка для открывания верхней крышки
4. Расширитель для верхнего выхода бумаги
5. Направляющие расширителя при верхнем выходе бумаги
6. Индикатор наличия бумаги в лотке
7. Выключатель ON/OFF.
8. Лоток заднего выхода бумаги (50 листов лицевой стороной вверх)
9. Направляющие при заднем выходе бумаги



10. Светодиодная матрица
11. Печатный барабан
12. Лоток ручной подачи (одна страница) (показан в закрытом состоянии)
13. Лоток подачи бумаги (250 листов)
14. Картридж с тонером
15. Печка
16. Верхняя крышка



17. Разъем сетевого кабеля
18. Охлаждающий вентилятор
19. Разъем интерфейса USB
20. Разъем параллельного интерфейса
21. Разъем второго (дополнительного) лотка для бумаги
22. Сетевая плата (не используется для модели B4200, входит в комплект поставки для моделей B4300n, B4300nPS и является дополнительной для модели B4300)
23. Плата последовательного интерфейса RS232 (дополнительная возможность только для модели B4300)
24. Разъем универсального (дополнительного) лотка



# Панели оператора

В настоящей главе описаны функции панелей оператора принтеров моделей В4200 и В4300, В4300n, В4300nPS. На данном этапе представляется целесообразным рассказать о программном обеспечении монитора состояния (Status Monitor), поскольку он отражает информацию о состоянии В4200 и эквивалентные сведения на панели управления меню моделей В4300, В4300n, В4300nPS. (Для получения информации об установке монитора состояния обратитесь к разделу "Драйверы принтера".)

# B4200

## Панель оператора

Панель оператора в принтерах модели B4200 состоит из 4 светодиодных индикаторов и управляющей кнопки. Светодиоды обозначают следующую информацию (слева направо: Power On (Включено), Ready (Готов), Manual feed (Ручная подача) и Error (Ошибка).



## Светодиодные индикаторы

Светодиодные индикаторы отражают состояние принтера и предусматривают пять рабочих состояний, как указано ниже:

- › Индикатор выключен
- › Индикатор включен
- › Мигание 1 – медленное мигание - 1 длинная вспышка каждые 4 секунды
- › Мигание 2 – мигание - 1 вспышка каждую секунду
- › Мигание 3 – быстрое мигание - 4 вспышки в секунду.

Все четыре светодиодных индикатора мгновенно загораются при включении принтера главным выключателем.

### Светодиодный индикатор включения Power on (зеленый)

Этот индикатор загорается и остается включенным при включении принтера главным выключателем.

### Светодиодный индикатор готовности Ready (зеленый)

- › Индикатор **включен** - говорит о том что принтер находится в **режиме ожидания** и готов к получению данных.

- › Индикатор **выключен** - говорит о том что принтер находится в **автономном режиме** и не готов к получению данных.

Значение мигающего индикатора описывается ниже:

Тип мигания	Светодиодный индикатор готовности Ready (Зеленый)	Светодиодный индикатор ручной подачи Manual feed (Янтарный)	Светодиодный индикатор ошибки Error (Янтарный)	Значение
Мигание 1 – медленное мигание	x			Принтер обрабатывает данные при временной остановке печати.
			x	Необходима замена печатного барабана или тонер находится на низком уровне.
Мигание 2 – мигание	x			Принтер получает данные и обрабатывает их в процессе печати или принтер выполняет перезагрузку.
		x		Принтер требует ручной подачи бумаги.
			x	Ошибка печати, проблема с бумагой или открыта крышка.
	x	x	x	Незначительная ошибка принтера.
Мигание 3 – быстрое мигание	x	x	x	Серьезная ошибка принтера.

## Кнопка управления

Главные функции кнопки управления активизируются путем ее краткого нажатия и освобождения. Главные функции включают:

- › Перевод принтера в автономный режим.
- › Перевод принтера в режим ожидания (готовность к работе).
- › Возобновление печати после ошибки бумаги, застревания бумаги, перегрузки печати, переполнения страницы или переполнения приемного буфера.
- › Прерывание обработки данных, когда принтер получает данные и обрабатывает их.
- › Возобновление обработки данных.

Вторичные функции кнопки управления активизируются после перехода принтера в автономный режим, нажатия и удержания кнопки не менее двух секунд до освобождения. Вторичные функции включают следующие:

- › Печать демонстрационной страницы и страниц меню.

### ПРИМЕЧАНИЕ

Демонстрационная страница и страницы меню могут быть также отпечатаны с использованием монитора состояния принтера.

- › Печать любых данных, содержащихся в буфере, после отмены печати.

Другие функции кнопки управления активизируются после перевода принтера в автономный режим при последующем нажатии и удержании кнопки не менее пяти секунд. Другие функции включают следующие:

- › Печать чистящей страницы.

### ПРИМЕЧАНИЕ

Чистящую страницу также можно распечатать с использованием монитора состояния принтера.

- › Переустановка принтера и очистка буфера после отмены печати.

### ПРИМЕЧАНИЕ

Чтобы переустановить принтер на настройки, заданные производителем по умолчанию, следует нажать и удерживать кнопку управления в процессе включения принтера главным выключателем. При переустановке принтера на настройки по умолчанию мигает светодиодный индикатор.

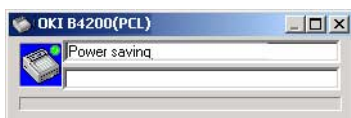
## Монитор состояния

После инсталляции программного обеспечения драйвера принтера в компьютере устанавливается монитор состояния, отражающий состояние принтера в процессе использования. (Обратитесь к главе "Драйверы принтера".) Монитор состояния также используется для управления различными настройками принтера и для их изменения.

## Использование монитора состояния принтера

Просмотр состояния принтера, а также просмотр и изменение настроек принтера выполняется следующим образом:

1. Щелкните по [Start (Пуск)], [Programs (Программы)] и выберите **Монитор состояния**. На экране будет показано текущее состояние принтера.



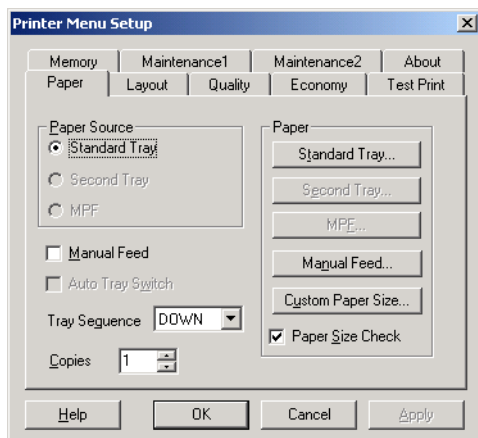
2. Щелкните по кнопке **максимизации** окна, и окно просмотра будет включать вкладки "Настройки принтера" и "Предпочтения".



### Вкладка "Настройки принтера"

Выбор этой вкладки обеспечивает доступ к кнопке меню принтера. С помощью этой кнопки можно определять конфигурацию принтера, используя ряд вкладок, которые кратко описаны ниже. На любом этапе

работы можно пользоваться интерактивной справочной системой, доступ к которой может быть получен нажатием кнопки **Help (Справка)**.

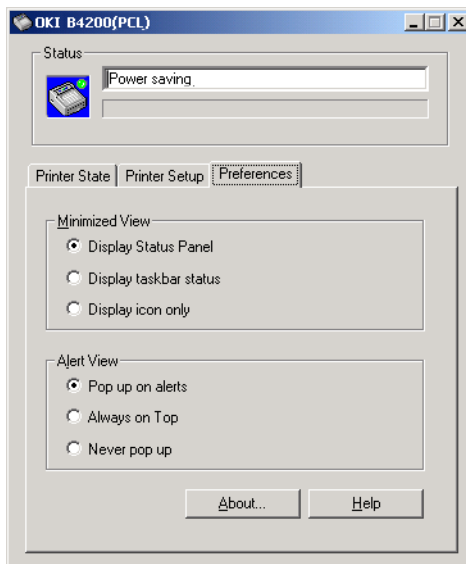


1. **Paper (Бумага):** задает размер бумаги для стандартного, второго, универсального лотков и лотка ручной подачи, а также последовательность лотков и количество копий по умолчанию.
2. **Layout (Компоновка):** определяет размер кассеты с бумагой, эмуляцию принтера, количество строк на странице и ориентацию страницы.
3. **Quality (Качество):** задает разрешение (dpi), сглаживание и затемненность печати.
4. **Economy (Экономичный режим):** задает время перехода в режим экономии энергии, режим экономии тонера, время автоматического выталкивания бумаги, время простоя при ручной подаче, действия при низком уровне тонера и восстановление печати после застревания бумаги.
5. **Test Print (Тестовая печать):** печатает демонстрационную страницу, список установок меню принтера, список доступных шрифтов и производит чистку принтера.
6. **Memory (Память):** задает растровый буфер (обычно задаваемый автоматически) и подтверждает размер буфера.
7. **Maintenance 1 (Техническое обслуживание 1):** конфигурирует последовательный и параллельный интерфейсы принтера, время удаления предупреждений и сброс счетчика барабана и меню.
8. **Maintenance 2 (Техническое обслуживание 2):** регулирует положение печати и страницы, настройки, язык, включает/выключает режим экономии энергии, выбирает печать отчета об ошибках, задает идентификатор лотка.
9. **About (О принтере):** содержит информацию о принтере.

## Вкладка "Предпочтения"

В этой вкладке вы можете выбирать информацию, включаемую в монитор состояния, а также время и способ вывода монитора на экран.

Настройка просмотра предупреждений, задаваемая по умолчанию, обеспечивает показ монитора состояния во всплывающем окне с целью привлечения внимания пользователя (например, в случае низкого уровня тонера).



## Функции меню

Настройки меню принтера, выполненные из монитора состояния, могут быть просмотрены на отпечатанной карте меню. (Для получения подробной информации о печати такой карты обратитесь к следующему разделу.)

Необходимо отметить, что многие из этих настроек часто заменяются установками драйверов принтера для Windows. Однако, некоторые настройки драйвера могут быть оставлены в "Настройках принтера", которые затем будут настройками по умолчанию для указанных меню принтера.

Функции меню и их значения по умолчанию приведены в таблице в разделе "Функции меню" и содержат информацию о принтерах B4300,

B4300n, B4300nPS. Однако, следует учитывать, что меню RS232 и сетевое меню не имеют отношения к принтеру модели B4200.

## Изменение языка сообщений

Для изменения языка сообщений в мониторе состояния нужно выполнить следующие действия.

1. Запустите монитор состояния.
2. Выберите вкладку "Настройки принтера".
3. Во вкладке "Техническое обслуживание 2" выберите нужный вам язык в раскрывающемся меню [Language (Язык)].
4. Щелкните [OK].

## Настройки меню печати

Настройки меню могут быть отпечатаны в форме карты меню следующим образом.

При помощи кнопки управления

1. Нажмите кнопку управления для перевода принтера в автономный режим.
2. Нажмите и удерживайте кнопку управления не менее двух и не более пяти секунд.
3. Принтер отпечатает список настроек меню и демонстрационную страницу.

### ПРИМЕЧАНИЕ

Демонстрационная страница и страницы меню могут быть отпечатаны с использованием монитора состояния принтера.

# B4300, B4300N, B4300NPS

## Панель оператора.

Панели оператора принтеров моделей B4300, B4300n, B4300nPS включают управляемую меню панель управления, жидкокристаллический дисплей и светодиодный индикатор.



## Элементы панели

1. **Индикатор готовности (зеленый).** ON (ВКЛ) – готов для получения данных. FLASHING (МИГАЮЩИЙ) указывает на обработку данных или на ошибку.
2. **Жидкокристаллический дисплей.** Панель (LCD). Две строки, содержащие до 8 алфавитно-цифровых символов, включают информацию о статусе печати, элементы меню в режиме меню и сообщения об ошибках.
3. **Кнопка меню.** Кратко нажмите эту кнопку для входа в режим МЕНЮ. Еще раз кратко нажмите ее для выбора следующего меню. Нажимайте в течение более 2 секунд для прокрутки различных меню.
4. **Кнопка Item (+).** Кратко нажмите эту кнопку для перехода к следующему элементу меню.
5. **Кнопка Value (+).** Кратко нажмите эту кнопку для перехода к следующему значению каждого элемента меню.
6. **Кнопка Select.** Кратко нажмите эту кнопку для выбора меню, элемента или значения, указанного на жидкокристаллической панели.
7. **Кнопка Cancel.** Нажмите эту кнопку для отмены задания печати.

8. **Кнопка Value (-).** Кратко нажмите эту кнопку для перехода к предыдущему значению каждого элемента меню.
9. **Кнопка Item (-).** Кратко нажмите эту кнопку для перехода к предыдущему элементу меню.
10. **Кнопка Online.** Нажмите эту кнопку для переключения между режимом ожидания и автономным режимом.

## ПРИМЕЧАНИЕ

При нажатии в режиме меню кнопка **Online** возвращает принтер в режим ОЖИДАНИЯ. При нажатии в процессе показа строки DATA PRESENT (НАЛИЧИЕ ДАННЫХ) на экране принтер печатает данные, оставшиеся в его памяти. Нажатие кнопки **Online** при наличии сообщения о неправильном размере бумаги заставляет принтер печатать.

## Функции меню

В этом разделе описаны меню, доступ к которым осуществляется через панель управления меню, и которые отражены на жидкокристаллической панели. Настройки меню принтера можно просматривать на отпечатанной карте меню. (Для получения подробной информации о печати такой карты обратитесь к следующему разделу.)

Необходимо отметить, что многие из этих настроек часто заменяются установками драйверов принтера для Windows. Однако, некоторые настройки драйвера могут быть оставлены в "Настройках принтера", которые затем будут настройками по умолчанию для указанных меню принтера.

Установки производителя по умолчанию приведены в следующих таблицах.

## Меню информации

С помощью этого меню можно быстро просматривать различные элементы, хранящиеся в принтере.

INFORMATION MENU (МЕНЮ ИНФОРМАЦИИ)	
Элемент	Действие
PRINT MENU MAP (Печать карты меню)	Выполнить
PRINT FILE LIST (Печать списка файлов)	Выполнить
PRINT PCL FONT (Печать шрифтов PCL)	Выполнить
PRINT PSE FONT (Печать шрифтов PSE)	Выполнить
PRINT FONT (Печать шрифтов)	Выполнить
PRINT EPSON FX FONT(Печать шрифтов EPSON FX)	Выполнить
DEMO1	Выполнить

## Меню печати

С помощью этого меню можно управлять различными функциями, связанными с заданиями печати.

PRINT MENU (МЕНЮ ПЕЧАТИ)		
Элемент	По умолчанию	Замечания
COPIES (Копии)	1	
MANUAL (Ручная)	OFF (Выкл.)	
PAPER IN (Содержит бумагу)	TRAY1 (Лоток 1)	
AUTOTRAY (Автоматический лоток)	OFF (Выкл.) ON (Вкл.)	Дополнительный лоток не установлен Если установлен лоток 2 или универсальное устройство подачи бумаги
TRAY SEQ (Последовательность лотков)	DOWN (Вниз)	
SIZE CHK (Проверка размера)	ENABLE (Включена)	
DPI MODE (Режим DPI)	600	
TNR SAVE (Экономия тонера)	DISABLE (Выключена)	
ORIENT (Ориентация)	PORTRT (Книжная)	
LINES/PG (Строк на странице)	64LNS (строки)	
EDT SIZE (Редактировать размер)	CASSETT (кассета)	

## Меню носителя

Это меню обеспечивает настройку широкого диапазона носителей печати.

MEDIA MENU (МЕНЮ НОСИТЕЛЯ)		
Элемент	По умолчанию	Замечания
T1 SIZE (Размер T1)	A4 SIZE (Размер A4)	
T1 TYPE (Тип T1)	PLAIN (Обычный)	
T1 WEIGHT (Вес T1)	MEDIUM (Средний)	
T2 SIZE (Размер T2)	A4 SIZE (Размер A4)	При установленном лотке 2
T2 TYPE (Тип T2)	PLAIN (Обычный)	При установленном лотке 2
T2 WEIGHT (Вес T2)	MEDIUM (Средний)	При установленном лотке 2
MPSIZE (Размер универсального лотка)	DL ENV	При установленном универсальном лотке
MP TYPE (Тип универсального лотка)	PLAIN (Обычный)	При установленном универсальном лотке
MP WEIGHT (Вес универсального лотка)	MEDIUM (Средний)	При установленном универсальном лотке
MN SIZE (Размер ручной подачи)	A4 SIZE (Размер A4)	
MN TYPE (Тип ручной подачи)	PLAIN (Обычный)	
MN WEIGHT (Вес ручной подачи)	MEDIUM (Средний)	
MEASURE (Единица измерения)	mm (мм)	
X DIM (Размер X)	210 mm	
Y DIM (Размер Y)	297 mm	

## Меню системной конфигурации

Это меню регулирует общие настройки принтера в соответствии с конкретными предпочтениями пользователя.

SYSTEM CONFIGURATION MENU (МЕНЮ СИСТЕМНОЙ КОНФИГУРАЦИИ)		
Элемент	По умолчанию	Замечания
PWR SAVE (Режим экономии энергии)	15 MIN (15 мин)	
EMULATE (Эмуляция)	AUTO (автоматическая)	
PARA PROT	ASCII	При установленном PSE
USB PROT	RAW	При установленном PSE
NW PROT	RAW	При установленных сетевой интерфейсной плате и PSE
RS PROT	ASCII	При установленных RS232 и PSE
CLR WRNG (Удаление предупреждения)	ON (Вкл.)	
AUTOCONT (Автоматическое продолжение)	OFF (Выкл.)	

## SYSTEM CONFIGURATION MENU (МЕНЮ СИСТЕМНОЙ КОНФИГУРАЦИИ)

Элемент	По умолчанию	Замечания
MAN TIME (Тайм-аут при ручной подаче)	60 SEC (60 сек)	
WAIT TIME (Время ожидания)	40 SEC (40 сек)	
LOW TNR (Низкий уровень тонера)	CONT (Продолжать)	
JAM RCVR (Восстановление после застревания бумаги)	ON (Вкл.)	
ERR REP (ОТЧЕТ ОБ ОШИБКАХ)	OFF (Выкл.)	
LANGUAGE (Язык)	ENGLISH (Английский)	

### Эмуляция PCL

Это меню управляет эмуляцией PCL принтера.

## PCL MENU (МЕНЮ PCL)

Элемент	По умолчанию	Замечания
FONT SRC (Источник шрифтов)	RESIDENT (Резидентные)	
FONT No. (Шрифт №)	1000	
FONT CPI (Число символов шрифта на дюйм)	10.00	
FONT HGT (Высота шрифта)	12.00	Не показывается при настройках по умолчанию
SYMBOL (Набор символов)	PC-8	
A4 WIDTH (Ширина строки A4)	78 COL (столбцов)	
BLNKSkip (Пропуск пустой страницы)	OFF (Выкл.)	
CR FUNC (Функция возврата каретки)	CR	
LF FUNC (Функция подачи строки)	LF	
PR MGN	NORMAL (Нормальный)	
PEN ADJ	ON (Вкл.)	

### Эмуляция PPR

Это меню управляет эмуляцией PPR принтера.

## PPR MENU (МЕНЮ PPR)

Элемент	По умолчанию	Замечания
PITCH (Ширина шрифта)	10 CPI (символов на дюйм)	
CONDENSE (Плотность)	от 12 до 20	
CHAR SET (Набор символов)	SET-2	

<b>PPR MENU (МЕНЮ PPR)</b>		
<b>Элемент</b>	<b>По умолчанию</b>	<b>Замечания</b>
SYMBOL (Символ)	IBM-437	
LETTER O (Буква O)	DISABLE (Выключен)	
ZERO CHR (Символ нуля)	NORMAL (Нормальный)	
LN PITCH (Плотность строк)	6 LPI (строк на дюйм)	
BLNKSKIP (Пропуск пустой страницы)	OFF (Выкл.)	
CR FUNC (Функция CR)	CR	
LF FUNC(Функция LF)	LF	
LINELENG (Длина строки)	80 COL (столбцов)	
FORMLENG (Длина листа)	A4	
TOF POS (Верхнее положение)	0.0 INCH	
L MRGN (Левое поле)	0.0 INCH	
FIT2LTR	DISABLE (Выключен)	
TEXT HGT (Высота текста)	SAME (Такая же)	

## **Эмуляция FX**

Это меню управляет эмуляцией FX принтера.

<b>PPR MENU</b>		
<b>Элемент</b>	<b>По умолчанию</b>	<b>Замечания</b>
PITCH (Ширина шрифта)	10 CPI (символов на дюйм)	
CHAR SET (Набор символов)	SET-2	
SYMBOL (Символ)	IBM-437	
LETTER O (Буква O)	DISABLE (Выключен)	
ZERO CHR (Символ нуля)	NORMAL (Нормальный)	
LN PITCH (Плотность строк)	6 LPI (строк на дюйм)	
BLNKSKIP (Пропуск пустой страницы)	OFF (Выкл.)	
CR FUNC (Функция возврата каретки)	CR	
LINELENG (Длина строки)	80 COL (столбцов)	
FORMLENG (Длина листа)	A4	
TOF POS (Верхнее положение)	0.0 ДЮЙМА	
L MRGN (Левое поле)	0.0 ДЮЙМА	
FIT2LTR	DISABLE (Выключен)	
TEXT HGT (Высота текста)	SAME (Такая же)	

## Меню параллельного интерфейса

Это меню управляет работой интерфейса USB принтера.

PARALLEL MENU (МЕНЮ ПАРАЛЛЕЛЬНОГО ИНТЕРФЕЙСА)		
Элемент	По умолчанию	Замечания
PARALLEL (Параллельный)	ENABLE (Включен)	
BI-DIRECT (Двунаправленный)	ENABLE (Включен)	
ECP	ENABLE (Включен)	
ACKWIDTH	NARROW	
ACK/BUSY	IN	
I-PRIME	DISABLE (Выключен)	
OFF REC	DISABLE (Выключен)	Только при установленном PSE

## Меню RS232C

Это меню управляет работой интерфейса USB принтера.

RS232C MENU (МЕНЮ RS232C)		
Элемент	По умолчанию	Замечания
RS232C	ENABLE (Включен)	Только при установленном RS232C
FLOW CTL (КОНТРОЛЬ ПОТОКА)	DTR HI	Только при установленном RS232C
BAUDRATE (СКОРОСТЬ ПЕРЕДАЧИ)	9600	Только при установленном RS232C
DATABITS (ЧИСЛО БИТ)	8 BITS (бит)	Только при установленном RS232C
PARITY (ЧЕТНОСТЬ)	NONE (Нет)	Только при установленном RS232C
MIN. BUSY (МИНИМ. ЗАНЯТОСТЬ)	200mSEC (мсек)	Только при установленном RS232C
OFF REC	DISABLE (Выключен)	Только при установленных RS232C и PSE

## Меню USB

Это меню управляет работой интерфейса USB принтера.

USB MENU (МЕНЮ USB)		
Элемент	По умолчанию	Замечания
USB	ENABLE (Включен)	
SOFT RST (Мягкая перегрузка)	DISABLE (Выключена)	
SPEED (Скорость)	480Mbps	
OFF REC	DISABLE (Выключен)	Только при установленном PSE

## Сетевое меню

Это меню управляет работой сетевого интерфейса 10Base-T/100Base-TX принтера.

NETWORK MENU (СЕТЕВОЕ МЕНЮ)		
Элемент	По умолчанию	Замечания
TCP/IP	ENABLE (Включен)	Только при установленной плате сетевого интерфейса
NETBEUI	ENABLE (Включен)	Только при установленной плате сетевого интерфейса
NETWARE	ENABLE (Включен)	Только при установленной плате сетевого интерфейса
ETHERTALK	ENABLE (Включен)	Только при установленной плате сетевого интерфейса
FRAME TYPE (Тип фрейма)	AUTO	Только при установленной плате сетевого интерфейса
IP ADDRESS SET (Задание адреса IP)	AUTO	Только при установленной плате сетевого интерфейса
IP ADDRESS (Адрес IP)		Только при установленной плате сетевого интерфейса
SUBNET MASK (Маска подсети)		Только при установленной плате сетевого интерфейса
GATEWAY ADDRESS (Адрес шлюза)		Только при установленной плате сетевого интерфейса
INITIALIZE NIC? (Инициализировать карту сетевого интерфейса?)		Только при установленной плате сетевого интерфейса
WEB/IPP	ENABLE (Включен)	Только при установленной плате сетевого интерфейса
TELNET	ENABLE (Включен)	Только при установленной плате сетевого интерфейса
FTP	ENABLE (Включен)	Только при установленной плате сетевого интерфейса
SNMP	ENABLE (Включен)	Только при установленной плате сетевого интерфейса
LAN	NORMAL (Нормальный)	Только при установленной плате сетевого интерфейса

## NETWORK MENU (СЕТЕВОЕ МЕНЮ)

Элемент	По умолчанию	Замечания
HUB LINK SETTING (Настройки концентратора сети)	AUTO NEGOTIATE	Только при установленной плате сетевого интерфейса

## Меню памяти

Это меню устанавливает метод использования памяти в принтере.

## MEMORY MENU (МЕНЮ ПАМЯТИ)

Элемент	По умолчанию	Замечания
REC BUF (Буфер записи)	AUTO (Авто)	
RSRC SAV	OFF (Выкл.)	

## Меню системной регулировки

Это меню обеспечивает точную регулировку положения изображения на странице с шагом в 0,25 мм.

## SYSTEM ADJUSTMENT MENU (МЕНЮ СИСТЕМНОЙ РЕГУЛИРОВКИ)

Элемент	По умолчанию	Замечания
X ADJUST (Регулировка по X)	0.00 мм	
Y ADJUST (Регулировка по Y)	0.00 мм	
PCL MNID	2	
PCL T1ID	1	
PCL T2ID	5	Только при установленном лотке 2
PCL MPID	6	Только при установленном универсальном лотке
PLACE PG	CENTER	

## Меню эксплуатации

Это меню обеспечивает доступ к различным функциям эксплуатации принтера.

## MAINTENANCE MENU (МЕНЮ ЭКСПЛУАТАЦИИ)

Элемент	По умолчанию	Замечания
EEPROM RESET (Переустановка памяти EEPROM)		
DRUM COUNT RESET (Сброс счетчика барабана)		
PWR SAVE (Сохранение энергии)	ENABLE (Включен)	
SETTINGS (Настройки)	0	
DARKNESS (Затемненность печати)	0	
CLEANING PAGE (Чистящая страница)		

## Меню использования

Данное меню используется только для информации. В нем можно получить данные об общем использовании принтера и ожидаемом сроке службы его расходных материалов. Это особенно полезно, если вы не располагаете полным набором расходных материалов для замены и должны заранее знать, когда они потребуются.

USAGE MENU (МЕНЮ ИСПОЛЬЗОВАНИЯ)		
Элемент	По умолчанию	Замечания
DRUM LIFE (СРОК СЛУЖБЫ БАРОАБАНА)	REMAINING % (ОСТАЕТСЯ %)	
TONER (ТОНЕР)	6K= % 2.5K= %	

## Изменение языка сообщений

Для изменения языка сообщений на жидкокристаллической панели принтера выполните следующие действия.

1. Нажмите кнопку **Online** для возврата принтера в автономный режим.
2. Несколько раз нажимайте кнопку **Menu** до появления текста SYSTEM CONFIG MENU (МЕНЮ СИСТЕМНОЙ КОНФИГУРАЦИИ).
3. Нажмите кнопку **Select**.
4. Несколько раз нажимайте кнопку **Item** до появления текста LANGUAGE (ЯЗЫК).
5. Несколько раз нажимайте кнопку **Value** до появления требуемого языка.
6. Нажмите кнопку **Select**. Рядом с выбранным языком появится знак плюс (+).
7. По завершении настройки языка сообщений нажмите кнопку **Online**.

## Настройки меню печати

Текущие настройки меню могут быть подтверждены путем печати карты меню.

1. Нажмите кнопку **Online** для возвращения принтера в автономный режим.

2. Нажимайте кнопку **Menu** до появления текста INFORMATION MENU (МЕНЮ ИНФОРМАЦИИ).
3. Нажимайте кнопку **Item** до появления приглашения отпечатать карту меню.
4. Нажмите кнопку **Select** для печати карты меню.
5. Для возвращения принтера в состояние готовности по завершении печати карты меню нажмите кнопку **Online**.

# Рекомендации по использованию бумаги

Общие рекомендации в отношении используемых носителей печати, подающих лотков и методов выталкивания бумаги в принтере содержатся в разделе "Информация о бумаге и лотках" главы "Спецификации".

## Типы бумаги и конвертов

Производитель рекомендует следующие принципы выбора бумаги и конвертов для использования в принтере:

- › Бумага и конверты должны храниться в плоском состоянии без сгибов, вдали от влаги, прямого солнечного света и источников тепла.
- › Используйте гладкую бумагу, предназначенную для копировальных машин или лазерных принтеров с показателем гладкости Sheffield 250 или ниже. При возникновении любых сомнений обратитесь к поставщику бумаги.
- › Используйте конверты, предназначенные для лазерных принтеров.
- › Использование плотных или структурированных сортов бумаги существенно сокращает срок службы печатного барабана.
- › Не используйте очень гладкую или глянцевую бумагу.
- › Не используйте бумагу с очень глубоким тиснением.
- › Избегайте печатать на двух сторонах бумаги и дважды использовать в принтере одну и ту же бумагу.
- › Избегайте использовать бумагу с отверстиями, разрывами и рваными краями.
- › Не используйте конверты с окошками или металлическими застежками.
- › Не используйте конверты с самоклеющимися клапанами.
- › Избегайте использовать поврежденные или скрученные конверты.

## Прозрачная пленка и клеющиеся этикетки

Производитель рекомендует следующие принципы выбора прозрачной пленки и клеющихся этикеток для использования в принтере:

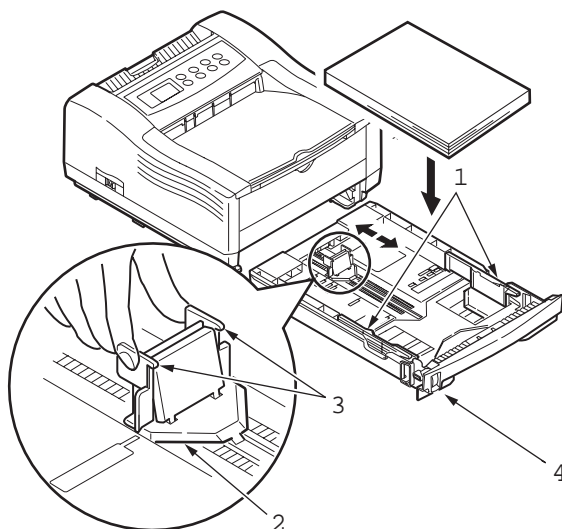
- › Всегда пользуйтесь ручной подачей.
- › Всегда пользуйтесь задним выходом для бумаги.
- › Носитель печати должен быть предназначен для использования в лазерных принтерах или копировальных машинах и должен выдерживать температуру в 200°C в течение 0,1 сек.
- › Не используйте носители, предназначенные для использования в цветных лазерных принтерах и цветных копировальных машинах
- › Этикетки должны полностью покрывать поверхность носителя.
- › Поверхность носителя или клеющего слоя не должна соприкасаться ни с какой частью принтера.

## Установка бумаги

### ПРИМЕЧАНИЕ

Если вы заполняете лоток бумагой, то рекомендуется предварительно удалить всю бумагу из лотка, затем положить порцию новой бумаги, а поверх нее – удаленную ранее бумагу. Это обеспечивает использование в первую очередь более старой бумаги и помогает предотвратить застревание.

1. Удалите лоток для бумаги из нижней части принтера и поместите обычную бумагу в лоток, так что уровень бумаги в лотке находится ниже стрелок, изображенных на направляющих для бумаги (1).



### ПРИМЕЧАНИЕ

Фирменные бланки следует загружать лицевой стороной вниз и верхним краем, направленным в сторону передней части лотка для бумаги.

2. Отрегулируйте задний ограничитель для бумаги (2) в соответствии с используемым размером, взявшись за ушки (3) и наклонив и передвинув ограничитель впередили назад, как необходимо.
3. Отрегулируйте направляющие для бумаги (1). Правильная регулировка направляющих поможет предотвратить перекося бумаги в процессе печати. Если эти операции не были выполнены должным образом, то может произойти застревание бумаги.
4. Установите лоток на место в принтере. Индикатор уровня бумаги (4) дает визуальную информацию о количестве оставшейся бумаги в лотке.

### ПРИМЕЧАНИЕ

Если в принтере установлен дополнительный второй лоток для бумаги (Лоток 2), и вы печатаете из первого (верхнего) лотка (Лоток 1), то вы можете вытащить второй (нижний) лоток и загрузить его бумагой. Однако, если вы печатаете из второго (нижнего) лотка, то не следует вытаскивать первый (верхний) лоток, так как это приведет к застреванию бумаги.

## Печать лицевой стороной вверх и вниз

При печати лицевой стороной вниз убедитесь, что закрыт задний выход бумаги (бумага выходит из верхней части принтера). При использовании верхнего выхода для бумаги листы хранятся лицевой стороной вниз, а емкость хранения составляет 150 листов плотностью 80 г/мл. Листы, отпечатанные в порядке чтения (вначале страница 1), будут разложены в таком же порядке (последняя страница вверху, лицевой стороной вниз).

При печати лицевой стороной вверх убедитесь, что открыт задний выход бумаги и установлены направляющие для бумаги, если они необходимы. В этих условиях бумага будет выходить через данный накопитель независимо от установок драйвера. Бумага хранится в обратном порядке, емкость составляет 50 листов плотностью 80 г/мл.

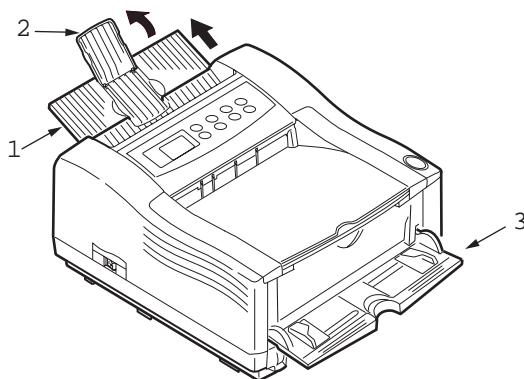
Всегда используйте этот лоток и ручную подачу при использовании тяжелых сортов бумаги для уменьшения риска застревания бумаги.

## Автоматический выбор последовательности подачи

Если не установлены дополнительные лотки, то функция Autotray (Автоматический выбор лотка) в меню печати по умолчанию задается на OFF (ВЫКЛ), и последовательность лотков определяется как DOWN (ВНИЗ). Если вы установили один или оба дополнительных лотка, убедитесь в том, что функция Autotray установлена на ON - ВКЛ (по умолчанию). Таким образом, если в одном лотке закончится бумага, то автоматическая подача будет осуществляться в следующем порядке: Лоток 1, Лоток 2 (если установлен), универсальный лоток (если установлен), при условии, что эти лотки настроены на идентичные носители.

## Печать конвертов

1. Вытяните лоток заднего выхода бумаги (1) до упора и вытащите вверх направляющие для бумаги (2).



2. Опустите вниз лоток ручной подачи (3) и отрегулируйте направляющие для бумаги в соответствии с размером конверта.
3. Уложите конверт клапаном вниз и влево, пока принтер не захватит его.
4. Задайте в программном обеспечении размер конверта и альбомную ориентацию, а затем выполните команду печати.

## **Бумага плотных сортов или карточки**

Обычный маршрут бумаги от главного лотка до верхнего выходного накопителя включает два полных U-образных поворота. В некоторых случаях это приводит к застреванию или неправильной подаче бумаги плотных сортов или карточек.

Для подачи этого типа бумаги используйте лоток ручной подачи (универсальный лоток), а для накопления отпечатанных материалов - задний накопитель. Это обеспечит практический прямой путь движения бумаги через принтер и может быть наиболее надежным способом печати на таких носителях.

## Настройки подачи бумаги, размера и носителя

Процесс нанесения (фиксации) печатного изображения на бумагу включает сочетание давления и нагрева. Слишком большое количество тепла вызывает образование морщин на бумаге легких сортов и или сворачивание и образование волн на прозрачных носителях. Недостаточное количество тепла приводит к неполному нанесению изображения на бумагу плотных сортов.

### ПРИМЕЧАНИЕ

Хотя свойства носителя для определенного задания печати могут быть заданы в драйвере принтера, все же при заполнении лотка носителем рекомендуется настроить принтер на работу с носителем вручную, как описано ниже.

### B4200

Качество печати для различных типов бумаги регулируется изменением типа носителя следующим образом:

1. Запустите **монитор состояния**.
2. Щелкните по вкладке [Printer Setup (Настройка принтера)] - кнопке [Printer Menu (Меню принтера)] - вкладке [Paper (Бумага)]. Щелкните по кнопке, соответствующей используемому лотку. Отрегулируйте тип носителя в соответствии с необходимыми настройками и - при необходимости - размер листа в соответствии с используемым размером бумаги.
3. Щелкните по кнопке [Apply (Применить)], кнопке [Close (Заккрыть)] и затем по кнопке [OK] для настройки принтера на новый тип носителя и качествопечати.

### Печать на прозрачной пленке

При печати на прозрачной пленке следует использовать ручную подачу и изменить тип носителя на прозрачный следующим образом:

### ПРЕДОСТЕРЕЖЕНИЕ!

**Использование неправильных установок прозрачной пленки может повредить принтер.**

1. Откройте устройство ручной подачи и поместите пленку на направляющие для бумаги лицевой стороной вверх.
2. Отрегулируйте направляющие для бумаги в соответствии с шириной прозрачной пленки.
3. Запустите **монитор состояния**.
4. Щелкните по вкладке [Printer Setup (Настройка принтера)] - кнопке [Printer Menu (Меню принтера)] - [Paper tab (Вкладка "Бумага")] - кнопке [Manual Feed (Ручная подача)]. Установите тип носителя на прозрачный и размер листа в соответствии с размером пленки.
5. Щелкните по кнопке [Apply (Применить)], кнопке [Close (Закреть)] и затем по кнопке [OK] для настройки принтера на прозрачную пленку.

### ПРИМЕЧАНИЕ

После печати на прозрачной пленке не забудьте переустановить принтер на обычную бумагу.

## B4300, B4300n, B4300nPS

С панели управления принтера можно выбрать следующие параметры:

- › какую бумагу использовать
- › размер бумаги, который вы хотите использовать
- › плотность бумаги (толщина)
- › тип бумаги

### ПРИМЕЧАНИЕ

- › Если настройки принтера отличаются от заданных в компьютере, то принтер не будет печатать, и на жидкокристаллическом дисплее появится сообщение об ошибке.
- › Приведенные ниже настройки даны исключительно для общего руководства. Некоторые прикладные программы требуют выбора подачи бумаги, размера и настроек носителя внутри прикладной программы (настройки страницы).
- › Хотя свойства носителя для отдельных заданий печати могут быть заданы в драйвере принтера, при заполнении лотка носителем рекомендуется вручную настроить принтер на соответствующий носитель, как описано ниже.

### Выбор подачи бумаги

Подача бумаги, размер листа, плотность бумаги и тип носителя могут быть заданы в принтере вручную, с панели управления. Это делается следующим образом.

1. Нажмите кнопку **Online** для возвращения принтера в автономный режим.
2. Несколько раз нажимайте кнопку **Menu** до появления текста PRINT MENU (МЕНЮ ПЕЧАТИ), а затем нажмите кнопку **Select**.
3. Нажимайте кнопку **Item** до появления требуемого метода подачи бумаги.

4. Нажмите кнопку **Select** . Рядом с выбранным методом подачи бумаги появится знак плюс (+).

### ПРИМЕЧАНИЕ

Если AUTO TRAY SWITCH (АВТОМАТИЧЕСКОЕ ПЕРЕКЛЮЧЕНИЕ ЛОТКОВ) задано в положении ON (ВКЛ), и в принтере установлено более одного лотка для бумаги, то подача бумаги автоматически переключается на следующий установленный лоток, что обеспечивает непрерывность печати.

### Размер бумаги

Размер бумаги задается следующим образом.

### ПРИМЕЧАНИЕ

- › При использовании лотков для бумаги стандартные размеры листа распознаются автоматически при выборе настройки CASSETTE SIZE (РАЗМЕР КАССЕТЫ – настройка по умолчанию). Задание размера листа требуется только при использовании нестандартной бумаги.
- › При использовании ручной подачи также следует задавать размер бумаги.

1. Нажмите кнопку **Online** для возвращения принтера в автономный режим.
2. Нажимайте кнопку **Menu** до появления текста PRINT MENU (МЕНЮ ПЕЧАТИ), а затем нажмите кнопку **Select**.
3. Несколько раз нажимайте кнопку **Item (+)** или **(-)** до появления текста EDIT SIZE (РЕДАКТИРОВАНИЕ РАЗМЕРА).
4. Нажимайте кнопку **Value (+)** или **(-)** до появления нужного размера бумаги, а затем нажмите кнопку **Select**. Рядом с выбранным размером бумаги появится знак плюс (+).
5. Нажмите кнопку **Online** для возвращения принтера в режим готовности.
6. Перед началом печати файла выберите правильные настройки бумаги в драйвере принтера.

## Тип и плотность носителя

Задайте тип и плотность носителя следующим образом:

### ПРЕДОСТЕРЕЖЕНИЕ!

При использовании неправильных установок носителя может ухудшиться качество печати, и каток печки может быть поврежден.

1. Нажмите кнопку **Online** для возвращения принтера в автономный режим.
2. Нажимайте кнопку **Menu** до появления текста MEDIA MENU (МЕНЮ НОСИТЕЛЯ), а затем нажмите кнопку **Select**.
3. Нажимайте кнопку **Item (+)** или **(-)** до появления текста MEDIA TYPE (ТИП НОСИТЕЛЯ) или MEDIA WEIGHT (ПЛОТНОСТЬ НОСИТЕЛЯ) для требуемого лотка.
4. Нажимайте кнопку **Value (+)** или **(-)** до появления требуемого типа бумаги или плотности, а затем нажмите кнопку **Select**. Рядом с выбранным типом или плотностью бумаги появится знак плюс (+).
5. Нажмите кнопку **Online** для возвращения принтера в режим готовности.

Перед началом печати файла выберите правильные настройки бумаги в драйвере принтера.

# Интерфейсы

В принтере предусмотрено несколько интерфейсов передачи данных:

1. **Параллельный** – Для прямого подключения к ПК. Этот порт требует двунаправленного (соответствующего требованиям стандарта IEEE 1384) параллельного кабеля.
2. **USB** – Для подключения к ПК, работающему в операционной системе Windows 98 или выше (но не Windows 95, модернизированной до Windows 98) или в Macintosh. Этот порт требует использования кабеля, соответствующего требованиям USB версии 1.1 или выше.

Если USB-совместимое устройство подключено одновременно с другими приборами, совместимыми с USB, работа принтера не гарантируется,.

При подключении нескольких принтеров одного типа они появляются в виде \*\*\*\*\*, \*\*\*\*\* (2), \*\*\*\*\* (3), и т.д. Эти номера зависят от порядка подключения или включения каждого принтера.

3. **Последовательный** – для прямого подключения к устройству, использующему последовательную печать (существует в качестве дополнительной возможности только для модели B4300).
4. **Ethernet** – Для подключения сетевого кабеля. Этот порт является стандартным для моделей B4300n и B4300nPS и дополнительной возможностью для B4300.

Если вы подключаете принтер к автономно работающему компьютеру, то обратитесь к главе "Драйверы принтера".

Если принтер должен быть установлен в качестве сетевого принтера, обратитесь к соответствующему разделу Руководства пользователя сетевой интерфейсной платы. Здесь вы сможете получить дополнительную информацию о конфигурации сетевого подключения до установки драйверов принтера.

## ПРИМЕЧАНИЕ

Для сетевого подключения необходимы полномочия администратора.

# Драйверы принтера

В этой главе описана установка драйверов принтера на двух типах операционных систем – Windows и Macintosh.

Все драйверы принтера находятся на компакт-диске CD-ROM драйверов принтера (CD1). Для получения последней информации об установке драйвера принтера обратитесь к файлу readme на этом CD.

# Операционные системы Windows

1. При работающей операционной системе Windows вставьте CD-ROM с драйверами принтера (CD1) в устройство для чтения компакт-дисков (CD-ROM).
2. Если компакт-диск не запускается автоматически, то щелкните по [Start (Пуск)]-[Run...(Запустить)] и введите строку E:\setup (где E является обозначением вашего устройства CD-ROM) в поле Open (Открыть).
3. Щелкните [OK].
4. Щелкните по [Driver Installation (Установка драйвера)] затем [Install Printer Driver (Установить драйвер принтера)] и следуйте указаниям на экране до завершения процесса установки драйвера принтера.
5. Только для модели B4200 - после установки драйвера(драйверов) щелкните по Software Utilities (Утилиты программного обеспечения), а затем выберите и установите Status Monitor (монитор состояния).

## ПРИМЕЧАНИЕ

- › Уделите немного времени для ознакомления с утилитами, имеющимися на CD. Например, в справочной системе приведено краткое описание каждой утилиты Software Utilities.

## Установленные опции

Некоторые опции могут быть уже установлены в вашем компьютере. В отношении этих опций следует проверить возможность их включения посредством карты меню (смотрите "Подтверждение текущих настроек" в разделе "Панели оператора".)

Убедитесь в том, что ваши опции установлены в драйвере (драйверах) принтера. Для этого выполните необходимые настройки во вкладке Device Options (Опции устройства) (эмуляция PCL) и /или во вкладке Device Settings (Настройки устройства) (эмуляция PS), как описано в главе "Эксплуатация".

## Операционные системы Macintosh

Для получения подробной информации об установке соответствующих драйверов Macintosh обратитесь к файлу readme на компакт-диске CD1.

### Установленные опции

Убедитесь в том, что все установленные опции включены в драйвере принтера.

# Использование принтера

В настоящей главе содержатся разнообразные указания по использованию принтера в среде Windows или Macintosh. Хотя эмуляция PCL возможна на всех моделях принтеров, эмуляция PS является стандартной только для модели В4300пPS и является дополнительной возможностью для моделей В4300 и В4300п.

## Настройки принтера в Windows

### ПРИМЕЧАНИЕ

Иллюстрации, приведенные в настоящем Руководстве, относятся к эмуляциям PCL и PS операционной системы Windows 2000 – окна в других операционных системах могут слегка отличаться, но основные принципы остаются неизменными.

Панель оператора и монитор состояния управляются с помощью системы меню (как описано в главе "Панели оператора"), которые обеспечивают доступ ко многим функциям.

Драйвер принтера для Windows также содержит настройки для многих из этих элементов. Если элементы драйвера принтера такие же, как в меню панели оператора, и вы печатаете документы из Windows, то настройки драйвера принтера для Windows заменят собой установки меню панели оператора и монитора состояния.

## Предпочтения печати в приложениях Windows

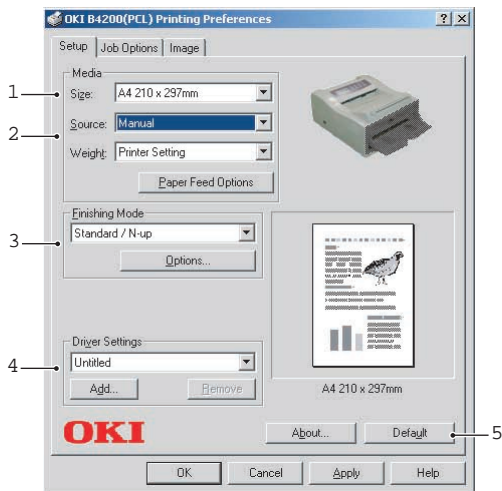
Когда вы выбираете печать из прикладной программы Windows, на экране появляется диалоговое окно печати. В нем обычно указывается имя принтера, на котором будет отпечатан документ. Рядом с именем принтера есть кнопка **Свойства**.

При щелчке по кнопке **Свойства** открывается новое окно, содержащее краткий список настроек принтера, имеющихся в драйвере, которые могут быть выбраны для данного документа. Из прикладной программы может быть получен доступ только к тем настройкам, которые могут быть изменены для данной программы или документа. Настройки, изменяемые в прикладной программе, действуют лишь в течение того времени, пока работает данная программа.

## Эмуляция PCL

Доступными вкладками являются вкладка "Настройка", вкладка "Опции задания" и вкладка "Изображение".

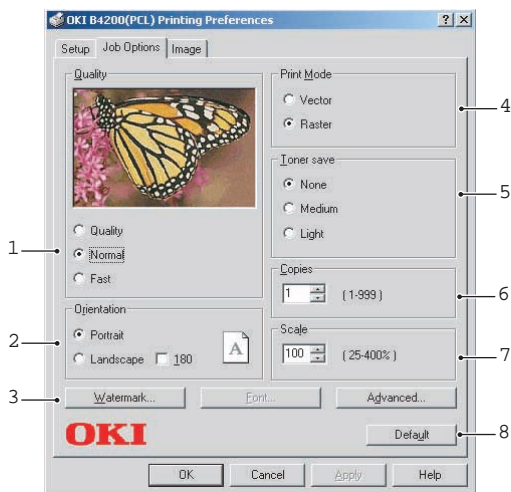
Вкладка "Настройка".



1. Размер бумаги должен соответствовать размеру листа документа (если вы не задаете масштабирование распечатки для соответствия иному размеру) и размеру бумаги, установленному в принтере.
2. В качестве источника подачи бумаги вы можете выбрать Лоток 1 (стандартный лоток для бумаги), Лоток 2 (если вы установили дополнительный второй лоток) или универсальное устройство подачи. Вы можете также щелкнуть по соответствующей части графического экрана для выбора предпочитаемого лотка.  
Если вы выбираете ручную подачу, то поле выбора плотности становится видимым. Вы можете оставить эту настройку такой, как она определена в качестве настройки принтера, или изменить ее желаемым образом.
3. Кроме этого, можно установить различные варианты завершающей печати документа, в частности, нормальная печать одной страницы на листе или N-up (где N- может быть 2 или 4) для печати нескольких страниц на листе в уменьшенном масштабе.

4. Если вы изменили некоторые предпочтения печати и сохранили их в виде набора, то вы можете обратиться к ним вновь. При этом не нужно задавать их заново каждый раз, когда они вам потребуются.
5. Одна кнопка на экране восстанавливает настройки по умолчанию.

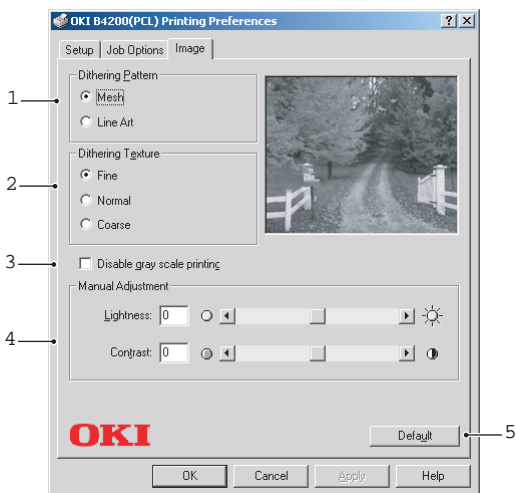
## Вкладка "Опции задания"



1. Разрешение печатаемой страницы может быть задано следующим образом.
  - › Самое высокое качество печати обеспечивается при разрешении 600 x 1200 dpi. Эта опция занимает наибольший объем памяти принтера и требует максимального времени печати.
  - › При нормальной настройке разрешение составляет 600 x 600 dpi и подходит для большинства приложений, кроме наиболее чувствительных.
  - › Самая быстрая печать обеспечивается при разрешении 300 x 300 dpi и подходит для печати черновиков документов, когда качество не имеет существенного значения.
2. Ориентация страницы может быть задана как книжная (печать по высоте) или как альбомная (печать по ширине) с поворотом на 180 градусов.
3. Вы можете печатать текст водяных знаков на фоне главного изображения страницы. Эта функция полезна для маркировки документов как черновик, конфиденциальный и др.

4. В режиме растровой (битовой) печати изображение на странице обрабатывается компьютером. При этом принтеру остается немного работы, и размер файла может быть большим. В режиме векторной печати размер файла может быть меньше, так что передача по сети, например, может быть быстрее. Эти результаты более очевидны при печати графики, чем при печати текста.
5. Вы можете задать уровень экономии тонера для отдельных заданий печати.
6. Вы можете выбрать непрерывную печать до 999 копий, хотя для такой длинной печати вам нужно будет доверху заполнить лоток с бумагой.
7. Печатаемые страницы могут быть масштабированы для соответствия большим или малым размерам листа.
8. Одна кнопка на экране восстанавливает настройки по умолчанию.

## Вкладка "Изображение"

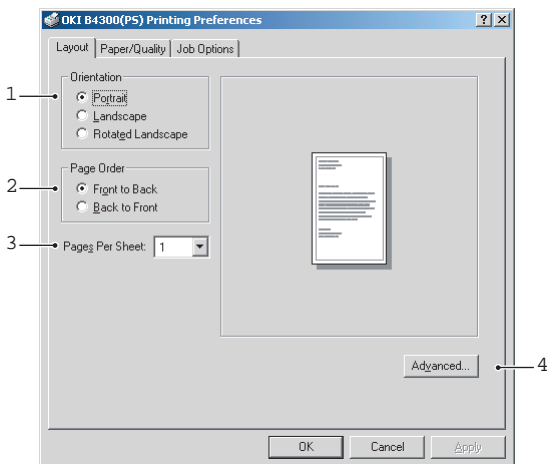


1. Процедура клиширования воспроизводит промежуточную гамму серого цвета путем регулировки сочетания точек, используемых для печати. Выбор установки определяет степень детализации, с которой будет отпечатано изображение. Сетка задает использование экрана точек для клиширования, а штриховая графика определяет использование для этой цели наборов линий.
2. Выберите текстуру клиширования путем задания размера точек, используемых в экране полутонов.
3. Задайте этот параметр для печати эффектов серых тонов черным цветом без клиширования.
4. Вы можете вручную задавать яркость (чем выше значение, тем светлее печать) и контрастность (чем выше значение, тем больше контраст).

## Эмуляция PS

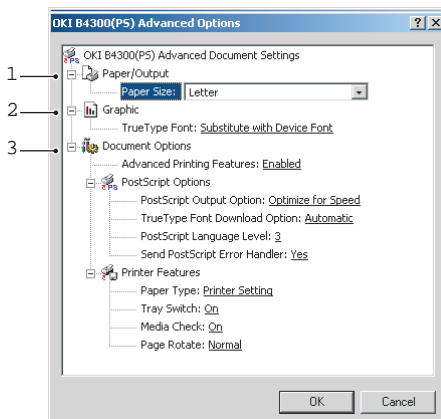
Доступными вкладками являются вкладка "Компоновка", вкладка "Бумага/качество" и вкладка "Опции задания".

### Вкладка "Компоновка"



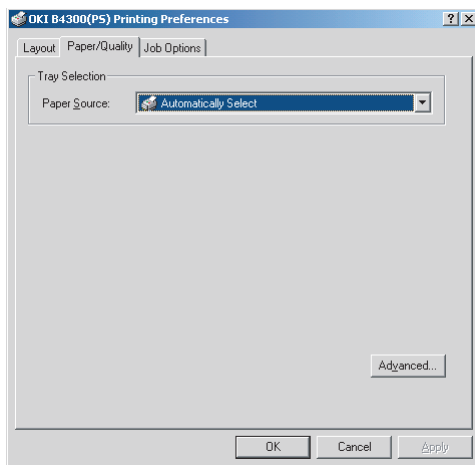
1. Ориентация страницы может быть задана как книжная (печать по высоте) или альбомная (печать по ширине) с поворотом на 180 градусов.
2. Порядок печати страниц может быть задан от начала до окончания или от окончания до начала документа.
3. Задайте количество страниц, печатаемых на одном листе.

4. Щелкните по кнопке "Расширенные", чтобы задать следующие настройки документа:



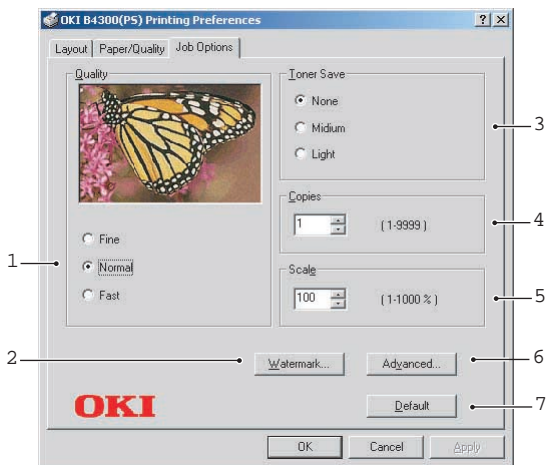
1. Выберите необходимый размер печатаемой страницы.
2. Вы можете заменить шрифт типа TrueType другим шрифтом.
3. Вы можете задать другие опции документа, как это необходимо, включая опции PostScript и возможности принтера.

## Вкладка "Бумага/качество"



Вы можете задать источник бумаги или оставить автоматический выбор. При помощи кнопки "Расширенные" вы можете получить доступ к тому набору возможностей, который был описан выше для вкладки "Компоновка".

## Вкладка "Опции задания"



1. Разрешение печати может быть задано следующим образом.
  - › Самая высокая установка Fine обеспечивает печать с разрешением 600 x 1200 dpi. Эта опция требует максимальной памяти принтера и занимает больше всего времени.
  - › Настройка Normal печатает с разрешением 600 x 600 dpi и подходит для большинства приложений, кроме наиболее чувствительных.
  - › Самая быстрая печать – Fast производится при разрешении 300 x 300 dpi и подходит для печати черновиков документов, когда качество не имеет существенного значения.
2. Вы можете печатать текст водяных знаков на фоне главного изображения страницы. Это полезно для маркировки документов как черновик, конфиденциальный и др.
3. Вы можете задать уровень экономии тонера для отдельных заданий печати.
4. Вы можете выбрать непрерывную печать до 999 копий, хотя для такой длинной печати вам нужно будет доверху заполнить лоток с бумагой.

5. Печатаемые страницы могут быть масштабированы для соответствия большим или малым размерам листа.
6. Использование кнопки расширенных возможностей дает вам доступ к функциям печати зеркального отображения или печати негатива изображения.
7. Одна кнопка на экране восстанавливает настройки по умолчанию.

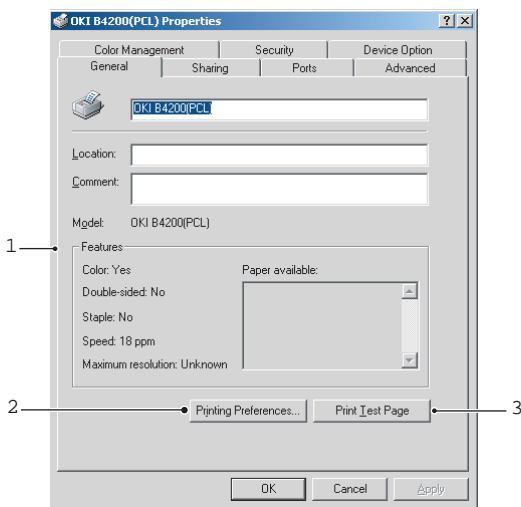
## Настройка из Панели управления Windows

При открывании окна свойств принтера прямо из Windows, а не из прикладной программы, может быть получен доступ к большему числу параметров. Выполненные при этом изменения повлияют на печать всех документов из приложений Windows и будут сохранены в следующих сеансах использования Windows.

### Эмуляция PCL

Основными вкладками являются вкладка **"Общие"**, вкладка **"Расширенные"** и вкладка **опций устройства**.

### Вкладка "Общие"



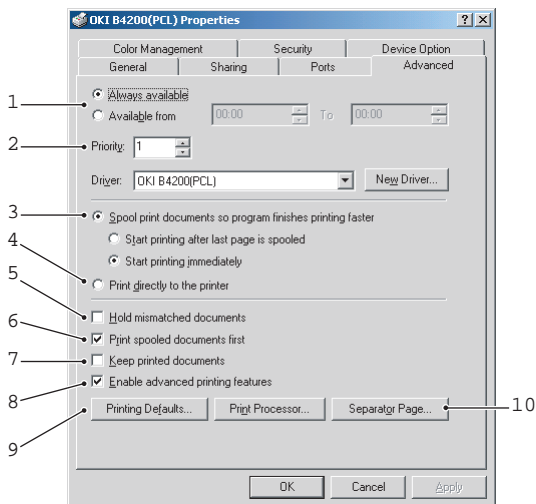
1. Эта область содержит перечень некоторых основных характеристик принтера, включая дополнительные элементы.
2. Эта кнопка открывает те же окна, которые были описаны выше для элементов, которые могут быть заданы из прикладных программ. Тем не менее, сделанные здесь изменения станут новыми настройками по умолчанию для всех приложений Windows.

3. Эта кнопка печатает тестовую страницу, позволяющую убедиться в нормальной работе принтера.

### **ПРИМЕЧАНИЕ**

Указанные выше возможности обеспечиваются операционной системой Windows 2000 и могут различаться в других операционных системах.

## Вкладка "Расширенные"



1. Вы можете задать время дня, в течение которого принтер будет доступен.
2. Задаёт текущий приоритет от 1 (низший) до 99 (высший). Документы с высшим приоритетом печатаются в первую очередь.
3. Определяет, что документ будет помещен в буфер (хранится в специальном файле печати) до начала печати. Затем документ будет отпечатан в фоновом режиме, что позволит быстрее получить доступ к прикладной программе. Здесь предусмотрены следующие опции:

Определяет, что печать не начнется до того момента, пока последняя страница не будет помещена в буфер. Если ваша прикладная программа требует много времени для дальнейших вычислений в процессе печати, то это вызовет более длительную остановку печати. В таком случае принтер может предположить, что печать документа закончена. Выбор данной опции предотвращает возникновение подобных ситуаций. При этом печать будет завершена несколько позже в связи с задержкой начала печати.

Этот выбор противоположен описанному выше. Печать начинается сразу же после помещения документа в буфер.

4. Определяет, что документ не будет направлен в буфер, а печатается напрямую. До завершения задания печати ваша прикладная программа не будет готова для дальнейшего использования. Эта опция требует меньше места на диске компьютера, поскольку отсутствует буферный файл.
5. Направляет буфер на проверку настроек документа и их соответствие настройкам принтера до отправки документа на печать. При выявлении несоответствий документ помещается в очередь на печать и не будет отпечатан до изменения настроек принтера и повторного пуска документа из очереди. Документы с несоответствиями, находящиеся в очереди, не будут мешать печати документов без таких несоответствий.
6. Определяет, что при выборе документов, направляемых на печать, буфер будет предпочитать документы, завершившие буферизацию, даже если они имеют более низкий приоритет по сравнению с документами, находящимися в процессе буферизации. Если ни один документ не завершил буферизацию, то буфер будет предпочитать большие документы меньшим. Используйте эту опцию, если вы хотите максимизировать эффективность принтера. Если она отключена, то буфер выбирает документы, исходя только из их приоритета.
7. Определяет, что буфер не будет удалять документы после их завершения. Это позволяет отправлять документы на принтер из буфера вместо повторной печати из прикладной программы. Если вы используете эту возможность, то вам потребуется больше места на диске компьютера.
8. Определяет такие расширенные возможности, как количество страниц на листе, в зависимости от типа принтера. При нормальной печати эта опция должна быть включена. При возникновении проблем совместимости вы можете отключить ее. Однако, после этого описанные расширенные возможности могут стать недоступными, даже если аппаратное обеспечение поддерживает их.
9. Эта кнопка обеспечивает доступ к тем же настройкам Windows, что и при печати из прикладных программ. Изменения, выполненные в панели управления Windows, станут настройками Windows по умолчанию.
10. Вы можете разработать и задать разделительную страницу, которая будет печататься между документами. Это особенно

полезно при совместном использовании принтера, чтобы помочь пользователям найти их документы в выходном накопителе.

## ПРИМЕЧАНИЕ

Указанные выше возможности обеспечиваются операционной системой Windows 2000 и могут различаться в других операционных системах.

### Вкладка "Опции устройства"

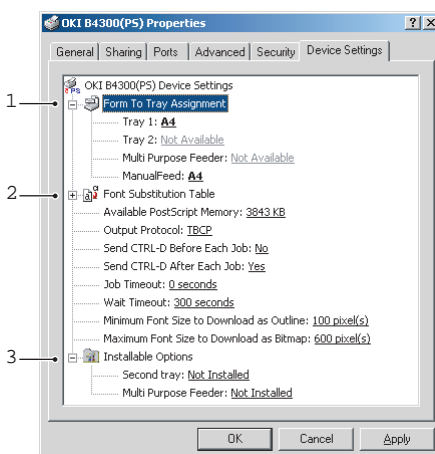


В этом окне вы можете выбрать, какие дополнительные усовершенствования установлены в принтере. Обратитесь к главе "Установка опций".

## Эмуляция PS

Главными вкладками являются **вкладка "Общие"**, **вкладка "Расширенные"** и **вкладка "Опции устройства"**. Вкладки "Общие" и "Расширенные" аналогичны эмуляции PCL, и они были описаны выше.

### Вкладка "Опции устройства"



1. Вы можете задать требуемый размер листа в каждом из доступных лотков для бумаги.
2. Вы можете выбирать самые различные шрифты в зависимости от используемой прикладной программы.
3. Вы можете выбрать, какие дополнительные усовершенствования установлены в принтере. Обратитесь к главе "Установка опций".

## Настройки принтера в Macintosh

Обратитесь к файлу readme на дисках CD, CD1 и к системе интерактивной помощи, включенной в программное обеспечение драйвера.

# Расходные материалы и техническое обслуживание

В этом разделе рассмотрены вопросы замены картриджа с тонером и печатного барабана, а также общие вопросы технического обслуживания.

## Подробности заказа расходных материалов

Элемент	Срок службы	Заказ №.
Тонер	2,500 A4 при 5%	01103402
Тонер, высокой емкости, B4300, B4300p, B4300pPS	6.000 A4 при 5%	01101202
Печатный барабан	25.000 страниц A4*	42102802

\* стандартные условия для продолжительной печати

**Рекомендуется всегда использовать только оригинальные расходные материалы компании Oki.**

## Срок службы картриджа с тонером

Срок службы картриджа с тонером зависит от плотности печати и процента заполнения страницы черным цветом. Типичное письмо имеет плотность заполнения от 3% до 5%, печать графики обычно сопровождается более высокой плотностью. Более высокая плотность означает, что тонер закончится раньше. При 5% плотности печати стандартного картриджа с тонером хватает для печати около 2500 страниц. Помните, что этот показатель является средним: фактические результаты могут отличаться.

Первый картридж с тонером, установленный в новом принтере, должен заполнить резервуар печатного барабана и насытить тонером валик носителя. После установки первый стандартный картридж с тонером обычно обеспечивает печать около 1.000 страниц.

# Когда производить замену картриджа с тонером

## B4200

Картридж с тонером подлежит замене при появлении сообщения Toner Low (мало тонера) в мониторе состояния. Кроме этого, при низком уровне тонера светодиодный индикатор Error (Ошибка) начинает медленно мигать. После появления сообщения Toner Low (мало тонера) принтер сможет отпечатать около 100 страниц, после чего появится сообщение Toner Empty (тонер отсутствует), и печать будет прекращена. Печать будет возобновлена после установки нового картриджа с тонером .

## B4300, B4300n, B4300nPS

При малом количестве тонера на жидкокристаллической панели оператора появляется сообщение TONER LOW (мало тонера). Если печать продолжается без замены тонера, то появляется сообщение CHANGE TONER (Замените тонер) и печать отменяется. Печать будет возобновлена после установки нового картриджа с тонером .

## Замена картриджа с тонером

**В момент замены картриджа с тонером рекомендуется произвести чистку светодиодной матрицы.**

Тонер, используемый в данном принтере, представляет собой очень мелкий порошок, находящийся в картридже.

Подготовьте лист бумаги, куда вы сможете уложить использованный картридж после установки нового.

Старый картридж следует выбрасывать в пакете, в котором прибыл новый. Следуйте всем указаниям и действующим рекомендациям, касающимся утилизации подобных продуктов.

При просыпании порошка тонера легко смахните его. Если этого недостаточно, удалите оставшийся тонер холодной влажной тряпкой. *Не пользуйтесь горячей водой и никогда не используйте растворители. Они могут сделать пятна постоянными.*

### **ПРЕДУПРЕЖДЕНИЕ**

**При вдыхании тонера или при его попадании в глаза выпейте немного воды или промойте глаза большим количеством холодной воды. Немедленно обратитесь за медицинской помощью.**

Выключите принтер и позвольте печке остынуть в течение 10 минут, и только после этого откройте крышку.

1. Нажмите ручку открывания верхней крышки и полностью откройте верхнюю крышку принтера.

### **ПРЕДУПРЕЖДЕНИЕ!**

**Если принтер был включен, то печка может быть горячей. Эта зона четко отмечена. Не касайтесь ее.**

2. Потяните цветной рычаг в правой части картриджа с тонером в направлении передней части принтера для закрывания картриджа, а затем вытащите использованный картридж с тонером.
3. Следуйте указаниям по установке, изложенным на коробке или внутри коробки, содержащей новый картридж с тонером, в отношении установки нового картриджа.
4. Мягко протрите поверхность светодиодной матрицы средством для чистки линз, поставляемым с новым картриджем с тонером, или мягкой тканью.
5. Закройте верхнюю крышку и нажмите ее вниз до защелкивания замка.

## Срок службы барабана

Срок службы барабана зависит от многих факторов, включающих температуру и влажность, тип используемой бумаги и количество страниц в задании печати.

Печатный барабан должен обеспечить печать около 25.000 страниц при непрерывной печати. Это количество является приблизительным, поскольку количество страниц в задании печати, характеристики окружающей среды и тип бумаги могут меняться.

## Когда производить замену печатного барабана

### B4200

Когда барабан достигает 90% срока своей службы, в мониторе состояния принтера появляется сообщение CHANGE DRUM (ЗАМЕНИТЕ БАРАБАН). Кроме этого, если необходима замена печатаного барабана, начинает медленно мигать светодиодный индикатор Error (Ошибка). Замените печатный барабан, если печать становится блеклой или ее качество ухудшается.

### B4300, B4300n, B4300nPS

Когда барабан достигает 90% срока своей службы, на жидкокристаллической панели оператора появляется сообщение CHANGE DRUM (ЗАМЕНИТЕ БАРАБАН). Замените печатный барабан, если печать становится блеклой или ее качество ухудшается.

## Замена печатного барабана

В момент замены печатного барабана рекомендуется произвести чистку светодиодной матрицы..

### **ПРЕДОСТЕРЕЖЕНИЕ!**

Зеленая поверхность печатного барабана очень нежная и чувствительна к свету. Не касайтесь ее и не подвергайте воздействию комнатного света более, чем на 5 минут. Если барабан должен находиться вне принтера более указанного времени, то поместите картридж внутрь черного пластикового пакета, чтобы предохранить его от попадания света. Никогда не подвергайте барабан прямому солнечному свету или очень яркому комнатному освещению. Всегда держите печатный барабан за края или за верхнюю часть.

1. Нажмите на ручку открывания и полностью откройте верхнюю крышку принтера.

### **ПРЕДУПРЕЖДЕНИЕ!**

**Если принтер был включен, то печка может быть горячей. Эта зона четко отмечена. Не касайтесь ее.**

2. Вытащите использованный печатный барабан и картридж с тонером.
3. Следуйте указаниям по установке нового печатного барабана, изложенным на коробке или внутри коробки с печатным барабаном.
4. Следуйте указаниям по установке нового картриджа, изложенным на коробке или внутри коробки с картриджем с тонером.
5. Мягко протрите поверхность светодиодной матрицы средством для чистки линз, поставляемым с новым картриджем с тонером, или мягкой тканью.
6. Закройте верхнюю крышку и нажмите ее вниз до защелкивания замка.

## **Сброс счетчика барабана**

После замены печатного барабана сбросьте счетчик барабана для правильного учета числа листов, отпечатанных с использованием печатного барабана.

### **B4200**

1. Запустите **монитор состояния** принтера.
2. Щелкните по вкладке "Настройки принтера" – кнопке "Меню принтера" – вкладке "Техническое обслуживание 1".
3. Щелкните по кнопке [Reset (Сброс)] рядом со счетчиком барабана, затем щелкните по кнопке [OK] для сброса счетчика барабана.

### **B4300, B4300n, B4300nPS**

1. Нажмите кнопку **Online** для возвращения принтера в автономный режим.

2. Несколько раз нажимайте кнопку **Menu** до появления текста MAINTENANCE MENU (МЕНЮ ТЕХНИЧЕСКОГО ОБСЛУЖИВАНИЯ), затем нажмите кнопку **Select**.
3. Нажмите кнопку **Item** до появления текста DRUM COUNT RESET (СБРОС СЧЕТЧИКА БАРАБАНА).
4. Нажмите кнопку **Select** и счетчик барабана будет сброшен.
5. Верните принтер в состояние готовности к работе путем нажатия кнопки **Online**.

## Создание чистящей страницы

Если отпечатанные страницы имеют признаки обесцвечивания, полосы или ошибочные метки, то проблема может быть разрешена путем создания чистящей страницы, как описывается ниже.

### B4200

#### Использование монитора состояния

1. Запустите **монитор состояния** принтера.
2. Щелкните по вкладке [Printer Setup (Настройка принтера)] - кнопке [Printer Menu (Меню принтера)] - [Test Print tab (вкладка "Тестовая печать")] -кнопке [Cleaning (Очистка)].
3. Откройте лоток ручной подачи и установите между направляющими лист бумаги формата A4, а затем щелкните по кнопке [OK].
4. Принтер захватит лист и отпечатает чистящую страницу.
5. Если последующая печать будет обесцвеченной или неравномерной, то попытайтесь заменить картридж с тонером.

#### Использование кнопки управления

1. Нажмите кнопку управления для перевода принтера в автономный режим.
2. Откройте лоток ручной подачи и установите между направляющими лист бумаги формата A4.
3. Нажмите кнопку управления и удерживайте ее не менее пяти секунд.

4. Принтер захватит лист и отпечатает чистящую страницу.
5. Верните принтер в режим готовности путем нажатия кнопки управления.
6. Если последующая печать будет обесцвеченной или неравномерной, то попытайтесь заменить картридж с тонером.

## B4300, B4300n, B4300nPS

1. Нажмите кнопку **Online** для перевода принтера в автономное состояние.
2. Откройте лоток ручной подачи и установите между направляющими лист бумаги формата А4.
3. Несколько раз нажимайте кнопку **Menu** до появления текста MAINTENANCE MENU (МЕНЮ ТЕХНИЧЕСКОГО ОБСЛУЖИВАНИЯ), затем нажмите кнопку **Select**.
4. Нажмите кнопку **Item** до появления текста CLEANING PAGE (ЧИСТЯЩАЯ СТРАНИЦА).
5. Нажмите кнопку **Select**.
6. Принтер захватит лист и отпечатает чистящую страницу.
7. Верните принтер в режим готовности путем нажатия кнопки **Online**.
8. Если последующая печать будет обесцвеченной или неравномерной, то попытайтесь заменить картридж с тонером.

## Очистка светодиодной матрицы

Производите очистку светодиодной матрицы при установке нового картриджа с тонером, при появлении вертикальных обесцвеченных полос или при светлой печати на листе.

Мягко протрите поверхность светодиодной матрицы чистящей подушкой, поставляемой с новым картриджем с тонером, или антистатической чистящей прокладкой, используемой для чистки компьютеров.

# Устранение неисправностей

## Сообщения о статусе и ошибках

Конфигурация принтера предусматривает возможность информировать пользователя о его статусе не только при нормальной работе, но и в случае возникновения проблем печати. Это позволяет пользователю предпринять необходимые меры для их устранения.

### B4200

Сообщения о статусе и ошибках приводятся в мониторе состояния на выбранном вами языке. Сообщения об ошибке сопровождаются миганием индикатора **Error (Ошибка)**. Во вкладке "Предпочтения" монитора состояния вы можете задать его появление на экране компьютера в случае предупреждения об аварийной ситуации.

### B4300, B4300n, B4300nPS

Жидкокристаллический дисплей на панели оператора принтера выдает информацию о статусе и сообщения об ошибках на выбранном вами языке. При появлении сообщения об ошибке отключается индикатор готовности Ready.

## Застревание бумаги

Если вы будете следовать рекомендациям настоящего руководства по использованию носителей печати и содержать носители в хорошем состоянии, то ваш принтер будет нормально работать долгие годы. Тем не менее, застревание бумаги иногда случается, и в этой главе разъясняется, как быстро и просто удалить его.

Бумага может застрять при неправильной подаче с лотка или в любой точке прохода через принтер. Если в принтере застревает бумага, то печать сразу же прекращается, и на панели оператора появляется соответствующее сообщение. Если вы печатаете несколько страниц (или экземпляров), то не следует думать, что удаление одной застрявшей страницы поможет избежать застревания других по пути прохода бумаги. Застрявшие страницы должны быть удалены таким образом, чтобы полностью устранить следы застревания бумаги и восстановить нормальную работу принтера.

Бумага может застрять в одной из трех областей принтера.

- › **ЗАСТРЕВАНИЕ НА ВХОДЕ** – бумага осталась в выбранном лотке для подачи и не поступила на внутренний маршрут прохождения бумаги в принтере. На экране появляется стандартное сообщение о застревании бумаги с указанием лотка, который нужно проверить.
- › **ЗАСТРЕВАНИЕ ПРИ ПОДАЧЕ** – бумага поступила в принтер, но не дошла до выхода. На экране появляется стандартное сообщение о застревании бумаги, рекомендуемое открыть верхнюю крышку принтера.
- › **ЗАСТРЕВАНИЕ НА ВЫХОДЕ** – бумага дошла до выхода, но не смогла полностью выйти из принтера. На экране появляется стандартное сообщение о застревании бумаги на выходе, рекомендуемое открыть верхнюю крышку принтера.

## Застревание на входе

1. Удалите лоток для бумаги из принтера.
2. Удалите всю скрученную или согнутую бумагу.
3. Удалите бумагу с нижней части принтера.
4. Замените лоток для бумаги.

После успешного удаления всей поврежденной или неправильно поданной бумаги принтер должен возобновить печать документа.

## Застревание при подаче или на выходе

1. Вытащите лоток и удалите из него все неправильно поданные листы, как описано выше.
2. Откройте верхнюю крышку.

### **ПРЕДУПРЕЖДЕНИЕ!**

**Поверхность печки горячая. Она четко обозначена. Не прикасайтесь к этой поверхности.**

### **ПРЕДОСТЕРЕЖЕНИЕ!**

**Никогда не подвергайте печатный барабан воздействию света более, чем на 5 минут. Никогда не подвергайте печатный барабан воздействию прямых солнечных лучей. Всегда держите печатный барабан за края или сверху. Никогда не прикасайтесь к зеленой поверхности внутри печатного барабана.**

3. Аккуратно поднимите печатный барабан вместе с картриджем с тонером. Старайтесь не прикасаться к зеленой поверхности и не царапать ее.
4. Удалите из маршрута прохождения бумаги все застрявшие листы.
5. Верните на место печатный барабан вместе с картриджем с тонером таким образом, чтобы он должным образом вошел гнезда на каждой стороне принтера.
6. Закройте верхнюю крышку и нажмите на нее до защелкивания.

7. Принтер нагреется и начнет печатать, как только будет готов. Листы, которые не отпечатались из-за застревания, обычно перепечатываются.

## ПРИМЕЧАНИЕ

Если края застрявшей бумаги выступают из области выхода (или видны в этой области), преустановите печатный барабан, закройте верхнюю крышку и включите принтер. Удалите застрявшую бумагу из выхода через несколько секунд после включения принтера, как только начнет вращаться выходной ролик. Если бумага не удаляется, обратитесь к представителю по обслуживанию.

## Проблемы качества печати

Перед тем, как обращаться к представителю по обслуживанию по поводу той или иной проблемы качества печати, просмотрите приведенную ниже таблицу. Вы можете найти в ней решение проблемы или момент, который вы упустили.

Признак	Проблема	Решение
Печатаются пустые листы.	Неправильно установлен картридж печатного барабана.	Переустановите картридж печатного барабана.
	Картридж с тономом пуст или отсутствует.	Установите новый картридж с тономом.
Листы печатаются бледными.	Картридж с тономом пуст. По мере использования тонера отпечатанные страницы бледнеют.	Установите новый картридж с тономом.
	Загрязнилась светодиодная матрица.	Прочистите светодиодную матрицу.
На странице появляется серый фон.	Статическое электричество в условиях низкой влажности является причиной прилипания тонера к поверхности листа.	Измените бумагу на более гладкую, используемую при печати обложек на лазерных принтерах, либо воспользуйтесь увлажнителем.
Печатаются черные страницы.	Проблемы аппаратного обеспечения.	Обратитесь к представителю по обслуживанию.
На странице имеются повторяющиеся символы.	При повреждении печатного барабана через каждые 1,6 дюйма (4,06 см) печатаются повторяющиеся символы, что объясняется щербинами и царапинами на поверхности.	Создайте чистящую страницу – возможно, повторяющиеся символы носят временный характер.

Признак	Проблема	Решение
На каждой странице появляются бледные продольные полосы.	Пропадание символов в связи с использованием бумаги, которая хранилась при высокой влажности.	Замените стопку бумаги, проверьте условия хранения бумаги или воспользуйтесь осушителем воздуха; проверьте уровень тонера.
Белые вертикальные полосы или бледные области на листе.	В картридже недостаточно тонера, который неправильно распределяется по поверхности бумаги, либо износился барабан.	Замените картридж с тонером. Проверьте барабан и замените его при необходимости. Обратитесь к представителю по обслуживанию.
	Загрязнилась светодиодная матрица.	Прочистите светодиодную матрицу.
Черные вертикальные линии.	Проблемы аппаратного обеспечения.	Обратитесь к представителю по обслуживанию.
Нечеткая печать.	Загрязнилась светодиодная матрица.	Прочистите светодиодную матрицу.
Искаженная печать.	Неисправность пути прохождения бумаги, ламп или печки.	Создайте чистящую страницу. Обратитесь к представителю по обслуживанию.
Блеклая печать.	Неправильно установлен картридж с тонером.	Правильно установите картридж с тонером.
	Недостаточное количество тонера.	Замените картридж с тонером.
Печать с пятнами.	Загрязнились ролики; тонер попал вовнутрь принтера либо неисправность печатного барабана.	Замените печатный барабан и тонер. Обратитесь к представителю по обслуживанию.
Отпечатанная страница слишком светлая / расплывчатая.	Недостаточно тонера?	Замените картридж с тонером.
	Используемая бумага предназначена для лазерных принтеров?	Используйте рекомендуемую бумагу.
	Загрязнилась светодиодная матрица.	Прочистите светодиодную матрицу.
Жирные символы и темные линии печатаются с пятнами.	Недостаточное количество тонера.	Установите новый картридж с тонером.
Печать получается темнее, чем обычно.	Слишком высокие значения настройки затемненности.	Измените настройку затемненности.
Излишнее скручивание страниц.	Печать на неправильной стороне листа.	Переверните бумагу в лотке. (Обратите внимание на стрелку на упаковке с бумагой). Установите бумагу в лотке печатаемой стороной вниз.
	Влажная бумага. Неправильные условия хранения.	Не храните бумагу в условиях высоких температур и влажности. Храните бумагу в защитной упаковке.
	Высокая влажность.	Рекомендуемая рабочая влажность: 20-80%

## Неисправности программного обеспечения

Процессом печати управляет программное обеспечение (рабочее окружение, прикладные программы и драйверы принтера). Убедитесь в том, что выбран правильный драйвер для данного принтера. Более подробную информацию можно получить в документации к программному обеспечению.

Признак	Проблема	Решение
Искаженная печать.	Установлен неправильный драйвер.	Установите нужный драйвер.
Производительность принтера ниже номинальной скорости.	Задержки печати очень часто связаны с используемой прикладной программой. Иногда текстовые документы печатаются медленно из-за используемых шрифтов и метода отправки их на принтер.	Для обеспечения максимальной печати используйте для печати текста документа резидентные шрифты принтера.
Размер верхнего поля увеличивается с каждой печатаемой страницей.	Текст "сползает". Количество строк на странице, заданное в принтере и программном обеспечении, не совпадает.	Во многих пакетах программное обеспечение задано значение 66 строк на страницу, а настройка принтера по умолчанию равна 64. Отрегулируйте программу соответственно либо установите параметр LINES Per PAGE (количество строк на странице) на контрольной панели программы равным количеству строк, заданных в программном обеспечении.

## Неисправности аппаратного обеспечения

Признак	Проблема	Решение
Графическое изображение частично печатается на одной странице, а частично – на другой.	В принтере недостаточно памяти для печати данного изображения при выбранном разрешении.	Измените разрешение, уменьшите размер изображения или установите в принтер дополнительную память.
При попытке печати ничего не происходит, но принтер указывает, что он готов к получению данных.	Ошибка конфигурации.	Проверьте подключение кабелей. Если в компьютере задано несколько принтеров, убедитесь, что выбран именно этот.

Признак	Проблема	Решение
Печатается мусор.	Неправильная конфигурация кабелей. Смотрите также раздел "Неисправности программного обеспечения".	Проверьте конфигурацию, непрерывность и длину кабелей.
При перезагрузке компьютера принтер "застывает" или выдает сообщение об ошибке.	Перегрузка компьютера при включенном принтере может вызвать ошибку связи.	Перед перезагрузкой компьютера следует выключить принтер.
Запахи.	Выделение газов происходит в fogms либо в виде клеящих веществ, проходящих через горячую печку.	Убедитесь в том, что используемая вами форма устойчива к нагреванию и обеспечьте соответствующую вентиляцию.
Принтер включен, но до начала печати должен разогреться.	Включен режим экономии электроэнергии. Перед печатью следующего задания печка должна нагреться.	Чтобы предотвратить задержку печати в связи с нагревом измените настройки экономии электроэнергии.

# Установка опций

Описанные ниже опции предназначены для улучшения качества и показателей печати принтера:

- › Сетевая интерфейсная плата 10/100 BASE-TX: обеспечивает сетевую совместимость V4300
- › 16 Мб оперативной памяти DIMM: увеличивают основную память принтера и ускоряют обработку больших файлов
- › 32 Мб оперативной памяти DIMM: увеличивают основную память принтера и ускоряют обработку больших файлов
- › Плата RS232: обеспечивает возможности последовательного интерфейса для модели V4300
- › Второй лоток для бумаги: повышает емкость принтера до 500 листов
- › Универсальный лоток: расширяет диапазон носителей, с которыми может работать принтер (емкость 100 листов)
- › Могут быть добавлены следующие опции:
  - (a) 8 МБ флеш-памяти DIMM: для хранения дополнительных шрифтов или штриховых кодов в моделях V4300, V4300n
  - (b) 16 МБ флеш-памяти Flash DIMM: для хранения дополнительных шрифтов или штриховых кодов в моделях V4300, V4300n
  - (c) PostScript PS уровень 3 DIMM: для добавления эмуляции PostScript в модели V4300 или V4300n. Не может быть добавлено вместе с дополнительной флеш-памятью.

## Процедура инсталляции

Для установки любой из перечисленных выше опций следует внимательно ознакомиться с инструкциями, которые прилагаются к соответствующей опции.

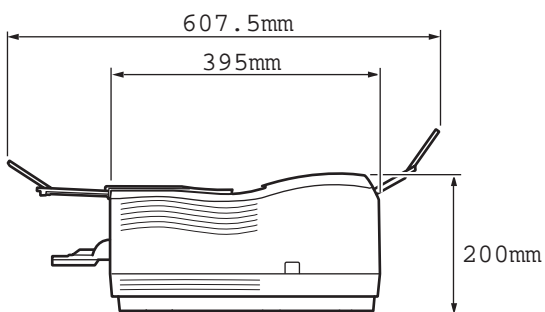
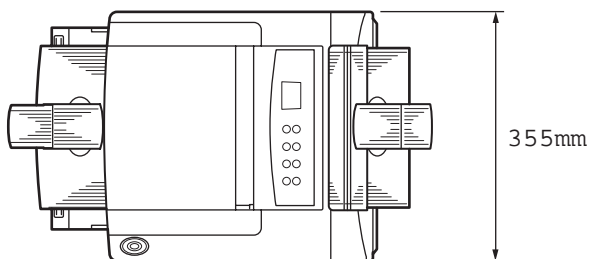
# Спецификации

## Общая информация

В таблице ниже приведена сводная информация о базовых характеристиках принтера:

Элемент	Спецификация
Размеры	Смотрите следующий раздел "Габаритные размеры"
Вес	около 9 кг
Метод печати	Электрофотографическая печать с использованием светодиодов в качестве источника света
Цвет печати	Монохромная
Скорость печати	Не более 18 страниц в минуту
Разрешение	600 x1200 точек на дюйм
Эмуляции	PCL6, PCL5e, Epson FX, IBM ProPrinter, Mac OS9, Mac OS X для моделей B4200, B4300, B4300n PCL6, PCL5e, Epson FX, IBM ProPrinter, Mac OS9, Mac OS X, PS для моделей B4300nPS
Интерфейсы	Параллельный порт, соответствующий требованиям стандарта IEEE 1284-1994 Полная скорость USB 2.0 100BASE-TX/10Base-T for B4300n, B4300nPS Дополнительный последовательный интерфейс RS232 только для модели B4300
Процессор	ПК мощностью 200 МГц
Память	8 МБ B4200 с возможностью расширения до 32 МБ 16 МБ B4300, B4300n, B4300nPS с возможностью расширения до 32 МБ
Размер бумаги	A4, A5, A6, B5, Letter, Legal 13, Legal 14, Executive, Custom, конверты (5 типов)
Подача бумаги	Автоматическая подача с лотков для бумаги (включая дополнительный лоток и дополнительное универсальное устройство подачи) Ручная подача одиночных листов
Емкость в листах при 80 г/м2	Лоток 1: 250 листов Дополнительный лоток 2: 500 листов Дополнительное универсальное устройство подачи: 100 листов
Выход бумаги	Лицевой стороной вверх, лицевой стороной вниз, в зависимости от размера, типа и толщины бумаги
Возможности выхода бумаги плотностью 80г/мl	Лицевой стороной вверх: 50 листов Лицевой стороной вниз: 150 листов
Срок службы принтера	5 лет или 180.000 страниц (в среднем 3.000 страниц в месяц)
Расходные материалы	Картридж с тонером, печатный барабан

## Габаритные размеры



## Информация о бумаге и лотках

Методы подачи и выталкивания бумаги зависят от таких факторов, как тип, размер и толщина используемого носителя печати. Для получения первоначальной информации воспользуйтесь приведенной ниже таблицей и примечаниями/символами/терминами на следующей странице. (Установки пользователя и внешние условия могут потребовать внесения незначительных изменений в настройки.)

Тип бумаги	Размер	Вес	Подача				Выталкивание	
			Кассета				Метод	
			T1	T2	MPF	MF	FU	FD
Обычная бумага	A4 A5 B5 Letter Executive	L, ML, M	o	o	o	o	o	o
		MH, H	x	x	o	o	o	x
	Legal (13) Legal (14)	L, ML, M	o	o	x	o	o	o
		MH, H	x	x	x	o	o	x
	A6	L, ML, M	o	x	o	o	o	x
		MH, H	x	x	o	o	o	x
	Custom W: 90 – 216 L: 148 – 356	L, ML, M	o	o	o	o	o	o
		MH, H	x	x	o	o	o	x
Конверты	Com-9 Com-10 DL C5 Monarch Custom W: 90 – 216 L: 148 – 356	–	x	x	o	o	o	x
Этикетки	A4 Letter	–	x	x	o	o	o	x
Прозрачные носители	A4 Letter	–	x	x	o	o	o	x

## Примечания/символы/термины

### Примечания:

1. При использовании второго дополнительного лотка для бумаги исходный лоток называется "Лоток 1" а дополнительный - "Лоток 2".
2. В драйвере эмульсии PS нельзя использовать размеры бумаги, определяемые пользователем.
3. Лоток 2 вмещает бумагу шириной от 148 до 216 мм и длиной от 210 до 316 мм.
4. Бумага размером меньше A5 (то есть, длиной менее 210 мм) должна выталкиваться лицевой стороной вверх.

Символ/ Термин	Значение
T1	Лоток для бумаги 1
T2	Лоток для бумаги 2 (дополнительный)
MPF	Универсальное устройство подачи бумаги (дополнительное)
MF	Лоток ручной подачи бумаги
FU	Печать лицевой стороной вверх с задней стенки принтера
FD	Печать лицевой стороной вниз с верхней части принтера
W, L	Ширина и длина в мм
L	Плотность тонкой бумаги: 59 – 66г/м <sup>2</sup>
ML	Плотность средне-тонкой бумаги: 67 – 73г/м <sup>2</sup>
M	Плотность средней бумаги: 74 – 88г/м <sup>2</sup>
MH	Плотность средне-плотной бумаги: 89 – 104г/м <sup>2</sup>
H	Плотность плотной бумаги: 105 – 122г/м <sup>2</sup>
o	Можно использовать
x	Нельзя использовать

# Указатель

## Б

Бумага	
выбор лотка в Windows.....	50
задание размера в Windows .....	50
застревание на входе.....	76
застревание на выходе .....	76
застревание при подаче .....	76
последовательность подачи .....	38
Прозрачная пленка .....	35
типы бумаги .....	34
типы конвертов.....	34
типы этикеток .....	35
установка .....	36
Бумага и лотки.....	84
Бумага плотных сортов	
или карточки .....	39
Буферизация печати	
настройки Windows.....	62

## В

Водяной знак	
печать в Windows .....	52
печать Windows.....	58
Возможности принтера .....	7
Вспомогательные материалы.....	9

## Ж

Жидкокристаллический дисплей	
V4300 .....	23

## З

Застревание бумаги .....	75
Застревание бумаги на входе.....	76
Застревание бумаги на выходе .....	76
Застревание бумаги при подаче .....	76
Застревание при подаче или на	
выходе .....	76

## И

Изменение языка сообщений	
V4200.....	22
V4300.....	32
Интерфейс	
параллельный.....	45
последовательный.....	45
сетевой .....	45
USB .....	45

## К

Клеющиеся этикетки .....	35
Кнопка управления	
V4200.....	17
Компоненты принтера .....	12
Конверты	
печать .....	38
типы .....	34

## М

Меню	
Меню информации.....	25
Меню использования .....	32
Меню носителя .....	26
Меню памяти .....	31
Меню параллельного	
интерфейса .....	29
Меню печати.....	25
Меню системной конфигурации ..	26
Меню системной регулировки ....	31
Меню эксплуатации.....	31
Меню FX .....	28
Меню PCL.....	27
Меню PPR.....	27
Меню RS232C .....	29
Меню USB .....	30
Сетевое меню .....	30

Меню предпочтений .....	21	Типы бумаги и конвертов .....	34
Монитор состояния.....	18	Типы прозрачной пленки .....	35
<b>Н</b>		Типы этикеток.....	35
Настройки меню		Порядок печати	
В4200 .....	22	печатать лицевой стороной вверх..	37
В4300 .....	32	печатать лицевой стороной вниз....	37
Настройки носителя		Приоритет	
В4200 .....	40	приоритет очереди на печать.....	62
В4300 .....	42	Проблемы качества печати.....	77
Настройки печати		<b>Р</b>	
как сохранить.....	51	Разделительная страница	
Настройки принтера по умолчанию		разделяет задания печати на	
Настройки Windows		совместно используемом	
по умолчанию .....	60	принтере.....	63
Неисправности программного		Разрешение	
обеспечения .....	79	настройка в Windows.....	52, 58
<b>О</b>		Расширенные возможности	
Опции		включение или выключение .....	63
установки .....	81	Руководства пользователя	
Ориентация страницы		включает:.....	10
настройка в Windows .....	52, 55	Руководство пользователя	
<b>П</b>		просмотр.....	9
Панель оператора		<b>С</b>	
В4200 .....	16	Светодиодная матрица.....	73
В4300 .....	23	Светодиодные индикаторы	
Печатный барабан		В4200.....	16
Замена .....	70	Светодиодный индикатор включения	
Сброс счетчика для модели		Power on	
В4200 .....	71	В4200.....	16
Сброс счетчика для модели		Светодиодный индикатор готовности	
В4300 .....	71	В4300.....	23
Срок службы.....	70	Светодиодный индикатор готовности	
Печать		Ready	
Бумага плотных сортов.....	39	В4200.....	16
Карточка .....	39	Создание чистящей страницы	
Конверты.....	38	В4200.....	72
Проблемы качества .....	77	В4300.....	73
Прозрачная пленка .....	40	Сообщения о статусе и ошибках	
		В4200.....	74
		В4300.....	74

Спецификации	
бумага и лотки .....	84
общее .....	82
Счетчик барабана .....	71

## **Т**

Техническое обслуживание	
Очистка светодиодной матрицы ..	73
Чистящая страница для модели	
V4200 .....	72
Чистящая страница для модели	
V4300 .....	73
Типы бумаги и конвертов .....	34
Тонер	
Замена .....	68
как заменить .....	68
Срок службы картриджа .....	67

## **У**

Установка	
Бумага .....	36
Установка бумаги .....	36
установка драйверов	
Macintosh .....	48
Windows .....	47
Установка монитора состояния .....	47

Установленные опции	
Macintosh .....	48
Windows .....	47

Устранение неисправностей	
Застывание бумаги .....	75
Неисправности аппаратного	
обеспечения .....	79
Неисправности программного	
обеспечения .....	79
Проблемы качества печати .....	77

## **Ф**

Функции меню	
V4200 .....	21
V4300 .....	24

## **Ч**

Чистящая страница	
V4200 .....	72
V4300 .....	73

## **Э**

Этикетки .....	35
----------------	----

## **Я**

Язык сообщений	
V4200 .....	22
V4300 .....	32

# Представительства ОКИ EUROPE LTD.

101000, Россия, Москва,  
Большой Златоустинский  
переулок, дом 1, строение 6  
e-mail: [info@oki.ru](mailto:info@oki.ru)  
<http://www.oki.ru>

01030, Украина, Киев,  
ул. Богдана Хмельницкого, 52  
e-mail: [info@oki.ua](mailto:info@oki.ua)  
<http://www.oki.ua>

101000, Russia, Moscow,  
Bolshoy Zlatoustinsky per.  
d. 1, str.6  
e-mail: [info@oki.ru](mailto:info@oki.ru)  
<http://www.oki.ru>

01030, Ukraine, Kiev,  
Bogdana Khmelnytskogo str. 52  
e-mail: [info@oki.ua](mailto:info@oki.ua)  
<http://www.oki.ua>