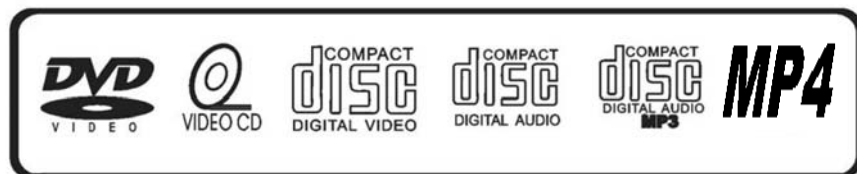


IDV-AV365U

Автомобильный DVD ресивер со встроенным LCD дисплеем 3,6".



Содержание

Указания по технике безопасности	2
Функциональные особенности	3
Дополнительные принадлежности	4
Лицевая панель	5
Задняя панель	5
Основная передняя панель	5
Пульт дистанционного управления (ПДУ)	6
Установка устройства	8
Извлечение устройства	11
Подключение устройства	12
Основные правила обращения с дисками	13
Эксплуатация дисков	14
Основы эксплуатации устройства	15
Прослушивание радиопередач	18
Функция часов	21
Воспроизведение DVD	22
Использование SD/USB	24
Использование iPod	24
Работа с внешним источником AV-сигнала	25
Работа устройства в режиме электронного зеркала заднего вида	25
Меню настройки DVD	26
Технические характеристики	31
Поиск и устранение неисправностей	32

УКАЗАНИЯ ПО ТЕХНИКЕ БЕЗОПАСНОСТИ

Прежде, чем приступать к эксплуатации устройства, пожалуйста, внимательно прочитайте настоящее Руководство и сохраните его для дальнейшего использования в будущем.

ПРЕДОСТЕРЕЖЕНИЕ: Данное устройство представляет собой лазерный продукт класса 1. Во избежание прямого воздействия лазерного излучения на организм не вскрывайте данное устройство. Излучение лазера способно нанести вред вашим глазам. В том случае, если устройство нуждается в регулировке или ремонте, обратитесь в авторизованный сервисный центр.

ПРИ ЭКСПЛУАТАЦИИ ДАННОГО ПРОДУКТА СОБЛЮДАЙТЕ МЕРЫ ТЕХНИКИ БЕЗОПАСНОСТИ

Убедитесь в том, что вы полностью понимаете смысл нижеследующих указаний по технике безопасности:

При вождении

При вождении транспортного средства устанавливайте надлежащий уровень звукового сопровождения. Вождение транспортного средства при уровне звукового сопровождения, заглушающем звуки с улицы и из окружающего транспортного средства пространства, способно привести к дорожно-транспортному происшествию.

При чистке

Не подвергайте данное устройство воздействию воды или повышенной влажности. Это может привести к возникновению короткого замыкания, возгоранию или какому-либо иному серьезному повреждению.

При парковке

Парковка транспортного средства в месте, подверженном воздействию прямых солнечных лучей, способна привести к повышению температуры внутри салона транспортного средства до очень высоких значений. Прежде, чем включать данное устройство, дайте внутренностям салона и устройству остыть.

ПРИМЕЧАНИЕ: Не используйте и не устанавливайте устройство в местах с повышенной пыленностью, температурой и влажностью.



ЗАМЕНА ПРЕДОХРАНИТЕЛЯ – ПРЕДУПРЕЖДЕНИЕ!

Не допускается устанавливать предохранитель, рассчитанный на более высокое значение тока, чем входящий в комплект поставки устройства. Использование предохранителя, рассчитанного на более высокое значение тока, может привести к повреждению устройства и/или электрических проводов.

ФУНКЦИОНАЛЬНЫЕ ОСОБЕННОСТИ

- Монтаж согласно стандарту ISO/DIN
- Совместимость с DVD/DVD-R/DVD-RW/VCD/CD/CD-R/CD-RW/MP3
- Широкоформатный жидкокристаллический TFT-дисплей с диагональю 3.6 дюйма
- Высокая яркость: 300 кд/м²
- Возможность регулировки насыщенности, контрастности, яркости и оттенка
- Полностью моторизованная откидывающаяся лицевая панель
- Моторизованная установка угла наклона лицевой панели
- Запоминание последнего использовавшегося угла наклона лицевой панели
- Щелевой механизм загрузки DVD
- Цифровой и механический «антишок» (система компенсации сотрясений) с ESP-памятью.
- Встроенный декодер Dolby Digital
- Встроенный декодер MP4
- Возобновление воспроизведения DVD с последнего просматривавшегося места
- Экранное меню
- Совместимость с NTSC/PAL
- Полнофункциональное дистанционное управление
- Тюнер диапазонов AM/FM с цифровым синтезатором частоты на основе ФАПЧ и с 30 ячейками памяти для хранения предустановок
- Сканирование с автоматической записью предустановок в ячейки памяти
- Режимы работы эквалайзера (POP [ПОП-МУЗЫКА] / CLASSIC [КЛАССИКА] / ROCK [РОК] / USER [ПОЛЬЗОВАТЕЛЬСКИЙ РЕЖИМ])
- Возможность регулировки тембра НЧ, тембра ВЧ, баланса «фронт/тыл», баланса «левый/правый»
- Функция управления усилителем
- Автоматическое управление антенной
- Отключение звука при поступлении телефонного вызова
- Съемная лицевая панель
- Функция часов
- Функция приема сигналов RDS
- Высокая выходная мощность: 4 x 50 Вт
- 4 аудиовыхода, снабженных разъемами типа RCA («тюльпан»)
- 1 видеовыход, снабженный разъемом типа RCA
- 2 аудиовыхода для подключения сабвуфера, снабженные разъемами типа RCA
- 1 комплект аудио/видео входов (AV-вход), снабженных разъемами типа RCA
- 1 видеовход для подключения видеокамеры заднего обзора, снабженный разъемом типа RCA
- Поддержка порта Mini USB / карты расширения памяти, содержащих файлы типов JPG, MP3, AC3, DTS, MLP, WMA, WAV, MPEGA, AAC, DSD, CDA, MPG, DAT, VOB, AVI, MP4, OGG, ASF
- Возможность подключения к iPod (соединительный кабель в комплект поставки не входит)

ПРИМЕЧАНИЕ:

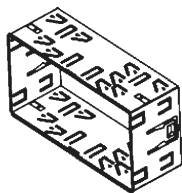
Данную Инструкцию следует рассматривать только в качестве справочного материала.

Компания оставляет за собой право на внесение модификаций.

Технические характеристики могут быть изменены без письменного уведомления.

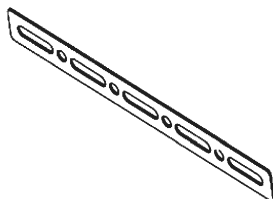
ДОПОЛНИТЕЛЬНЫЕ ПРИНАДЛЕЖНОСТИ

1



Монтажный короб – 1 шт.

2



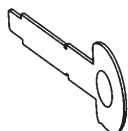
Задняя стяжка – 1 шт.

3



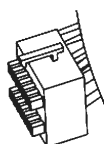
Винты (саморезы) 5x5 – 4 шт.

4



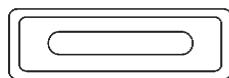
Ключи – 2 шт.

5



Основная распределительная
колодка – 1 шт.

6



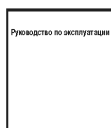
Декоративная накладка
на лицевую панель – 1 шт.

7



Пульт дистанционного управ-
ления (ПДУ) – 1 шт.

8



Руководство по эксплуатации
+ гарантийные обязательства
– 1 шт.

9



Оправка лицевой
панели – 1 шт.

10



Задний крепежный
болт – 1 шт.

11



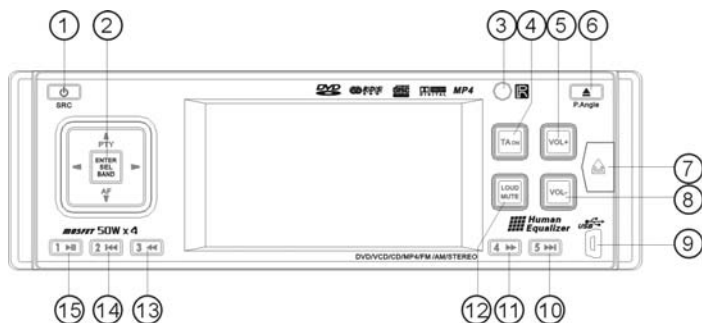
Кабель USB (опция) - 1 шт.

12



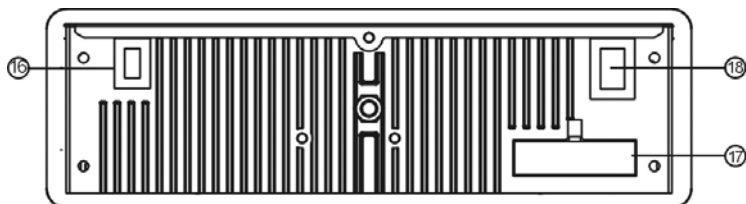
Кабель для подключения iPod
(опция) - 1 шт.

ЛИЦЕВАЯ ПАНЕЛЬ



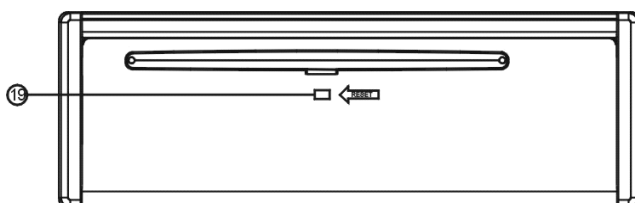
- | | |
|---|---|
| 1. «SRC» [ПИТАНИЕ/ИСТОЧНИК] | 8. «VOL -» [УМЕНЬШЕНИЕ ГРОМКОСТИ] |
| 2. «ENTER/SEL/BAND» [ВВОД/ВЫБОР/ДИАПАЗОН] | 9. РАЗЪЕМ MINI USB |
| 3. Окно приемника ИК-сигналов дистанционного управления | 10. «5 / NEXT» [5 / СЛЕДУЮЩИЙ] |
| 4. «ТАОп» [ТА вкл/выкл, установка часов] | 11. «4 / F.FWD» [4 / УСКОРЕННЫЙ ПОИСК ВПЕРЕД] |
| 5. «VOL +» [УВЕЛИЧЕНИЕ ГРОМКОСТИ] | 12. «LOUD / MUTE» [ТОНКОМПЕНСАЦИЯ/ОТКЛЮЧИТЬ ЗВУК] |
| 6. «EJECT/P.ANGLE» [ВЫБРОС ДИСКА/УГОЛ НАКЛОНА ПАНЕЛИ] | 13. «3 / F.REW» [3 / УСКОРЕННЫЙ ПОИСК НАЗАД] |
| 7. КНОПКА ФИКСАТОРА ЛИЦЕВОЙ ПАНЕЛИ | 14. «2 / PREVIOUS» [2 / ПРЕДЫДУЩИЙ] |
| | 15. «1 / PLAY/PAUSE» [1 / ВОСПРОИЗВЕДЕНИЕ/ПАУЗА] |

ЗАДНЯЯ ПАНЕЛЬ



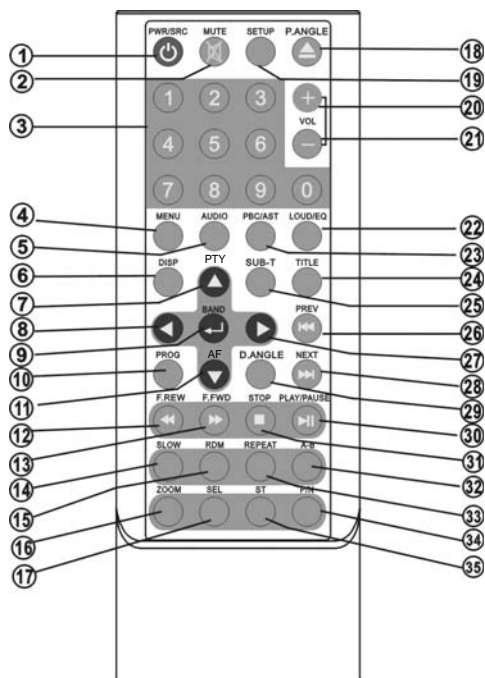
16. Гнездо для подключения радио антенны и гнездо для подключения адаптера iPod
17. 16-контактный разъем
18. Аудио/видео вход/выход

ОСНОВНАЯ ПЕРЕДНЯЯ ПАНЕЛЬ



19. «RESET» [СБРОС]

ПУЛЬТ ДИСТАНЦИОННОГО УПРАВЛЕНИЯ

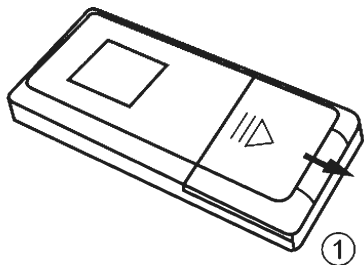


- | | | |
|---|--|--|
| 1. «PWR/SRC»
[Питание / Источник] | 13. «F.FWD» [Ускоренный поиск
вперед] | 23. «PBC / AST» [Управление
воспроизведением /
Автоматическое сканирование
и настройка] |
| 2. «MUTE» [Отключение звука] | 14. «SLOW» [Замедленное
воспроизведение] | 24. «TITLE» [Оглавление] |
| 3. Числовые кнопки | 15. «RDM»
[Воспроизведение в
случайном порядке] | 25. «SUB T» [Субтитры] |
| 4. «MENU» [Меню] | 16. «ZOOM»
[Масштабирование] | 26. «PREV» [Предыдущий] |
| 5. «AUDIO» [Аудио] | 17. «SEL» [Выбор] | 27. «RIGHT(Seek up)» [Стрелка
вправо/Поиск вверх] |
| 6. «DISP» [Дисплей] | 18. «EJECT / P.ANGLE» [Выброс
диска / Изменение угла
наклона панели] | 28. «NEXT» [Следующий] |
| 7. «PTY/UP» [PTY/Стрелка вверх
(перемещение курсора вверх по
меню на экране)] | 19. «SETUP» [Настройка] | 29. «D.ANGLE» [Угол просмотра
сцены] |
| 8. «LEFT» (Seek Down) [Стрелка
влево/Поиск вниз] | 20. «VOLUME+» [Увеличение
громкости] | 30. «PLAY / PAUSE»
[Воспроизведение / Пауза] |
| 9. «ENTER / BAND»
[Ввод / Диапазон] | 21. «VOLUME-» [Уменьшение
громкости] | 31. «STOP» [Остановка] |
| 10. «PROG» [Программа] | 22. «LOUD / EQ»
[Тонкомпенсация / Эквалайзер] | 32. «A-B» [Повтор фрагмента] |
| 11. «AF/DOWN» [AF / Стрелка вниз
(перемещение курсора вниз по
диапазону)] | | 33. «REPEAT» [Повтор] |
| 12. «F.REW» [Ускоренный поиск
назад] | | 34. «P / N» [PAL/NTSC] |
| | | 35. «STEREO» [Стерео] |

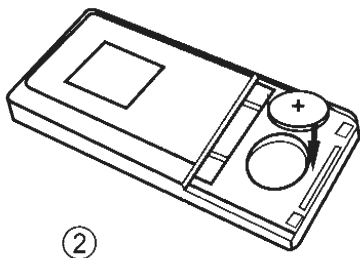
Замена батареи

Если ПДУ не функционирует или если диапазон устойчивой работы уменьшился, замените старую батарею на новую.

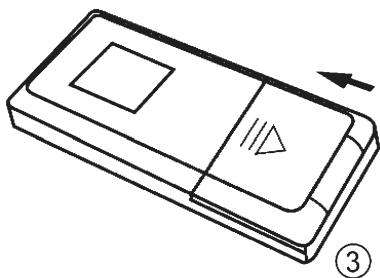
1. Снимите крышку батарейного отсека. Ориентируясь на направление стрелки (1), сдвиньте крышку батарейного отсека вправо и отложите ее в сторону.



2. Установите новую батарею в гнездо и вдвиньте крышку батарейного отсека на место.



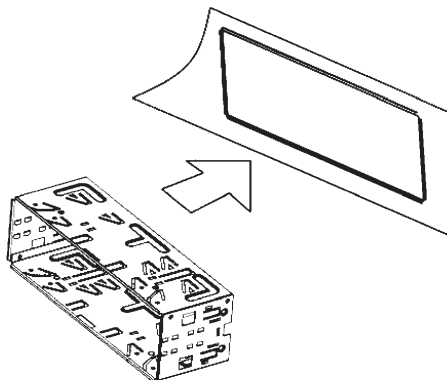
3. Убедитесь в том, что крышка батарейного отсека надежно зафиксирована на месте.



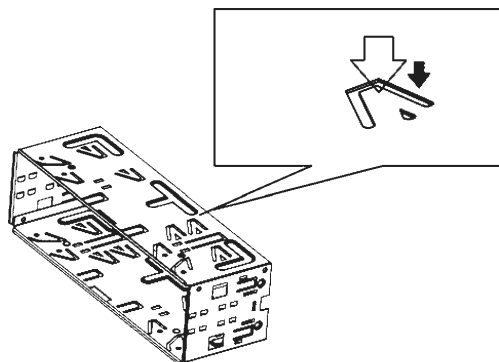
УСТАНОВКА УСТРОЙСТВА

Метод установки 1: фронтальный монтаж по DIN.

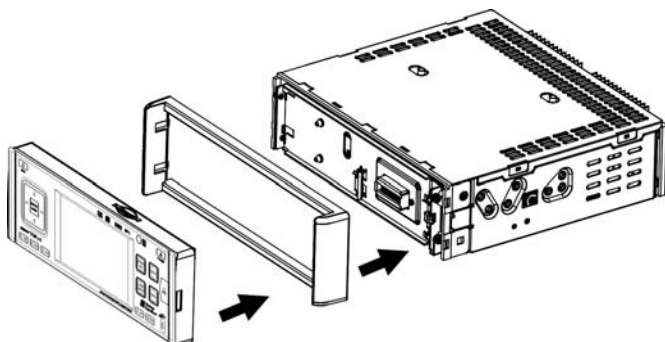
Установите монтажный короб в приборную панель.



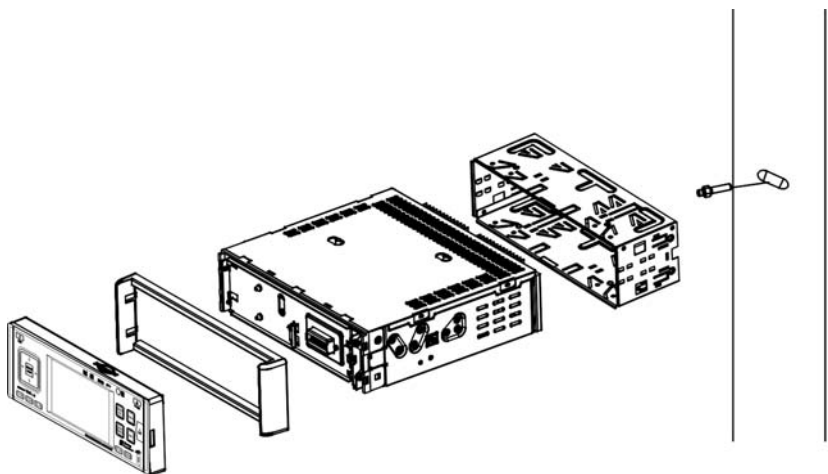
Отогните необходимое количество язычков наружу, чтобы обеспечить плотную посадку и надежную фиксацию монтажного короба.



Установите оправку лицевой панели на устройство (изогнутой поверхностью к дну).



Используйте задний крепежный болт для фиксации устройства.



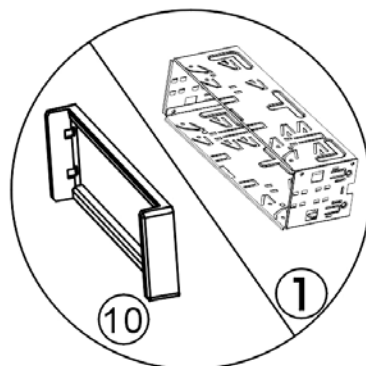
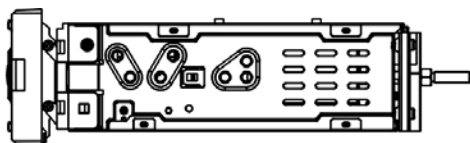
Установка по методу 2.

Установка с использованием отверстий для винтов в боковых стенках устройства (монтаж по ISO).

1. Удалите крепежные элементы с обеих сторон.
2. Выберите положение, в котором отверстия для винтов в монтажном кронштейне, поставляемом в комплекте с транспортным средством, и отверстия для винтов в устройстве совмещаются друг с другом, зафиксируйте винты на каждой стороне и повторно установите кронштейны в первоначальное положение с помощью штатных средств крепления.

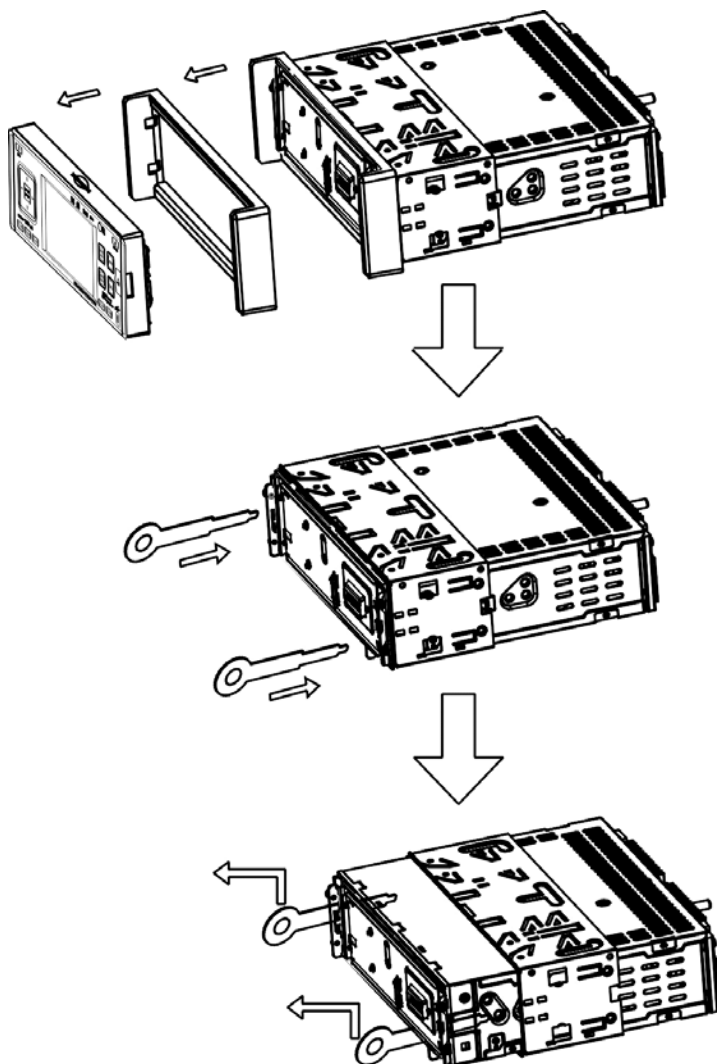
ПРИМЕЧАНИЕ:

При установке по методу 2 элементы 1 и 10 могут не использоваться.

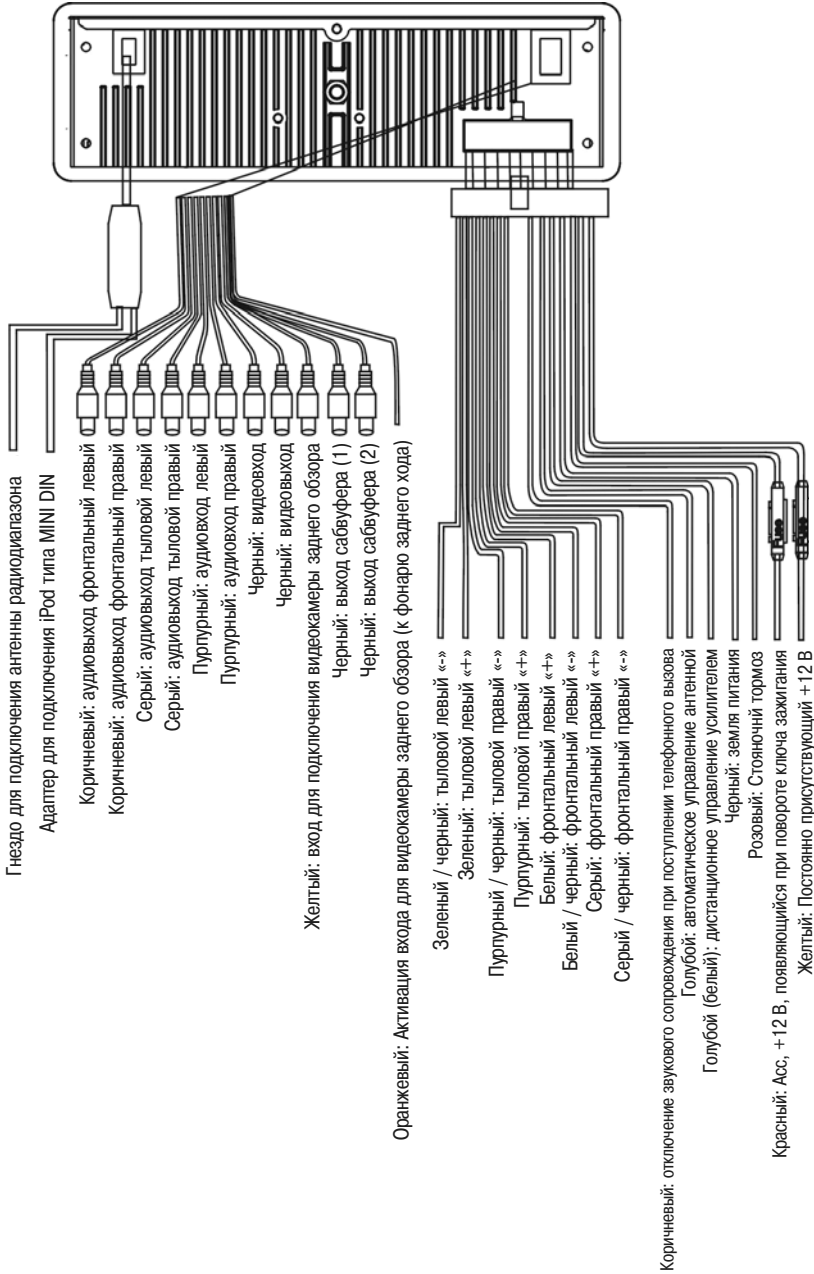


ИЗВЛЕЧЕНИЕ УСТРОЙСТВА (в случае, если установка осуществлялась с помощью монтажного короба)

1. Отсоедините лицевую панель
2. Установите входящие в комплект поставки устройства ключи с обеих сторон устройства (как показано на рисунке). При помощи этих ключей освободите внутренние фиксаторы, после чего извлеките устройство из монтажного короба.



ПОДКЛЮЧЕНИЕ УСТРОЙСТВА



ОСНОВНЫЕ ПРАВИЛА ОБРАЩЕНИЯ С ДИСКАМИ

Данный проигрыватель поддерживает диски следующих форматов:



Только диски диаметром 12 см

Обращение и очистка

- Грязные, запыленные, поцарапанные или покоробленные диски могут не воспроизводиться надлежащим образом.
- Не наклеивайте наклейки на диски и не царапайте диски.
- Не деформируйте диски.
- В перерывах между использованием храните диски в коробках.
- Не размещайте диски в следующих местах:
 1. в местах, где они будут подвержены воздействию прямого солнечного света;
 2. в местах с повышенным содержанием грязи, пыли и влажности;
 3. в местах с повышенной температурой;
 4. на каких-либо устройствах или на приборной панели.

Очистка диска

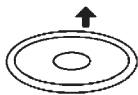
Для протирки поверхности диска используйте сухую мягкую ткань. Если диск загрязнен сильно, используйте мягкую ткань, смоченную в изопропиловом спирте.

Никогда не используйте такие растворители как бензол, разбавители для красок или традиционные средства для чистки грампластинок, которые могут повредить поверхность диска.

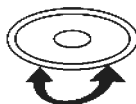
Примечание:

Диск может стать поцарапанным до такой степени, что это приведет к чрезмерной интенсивности скачков при воспроизведении или вообще к прекращению воспроизведения вашим проигрывателем. Для разрешения проблемы поверхность такого диска следует обработать заново или отполировать либо заменить диск новым.

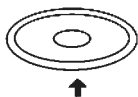
ЭКСПЛУАТАЦИЯ ДИСКОВ



Этикеткой вверх



Не деформировать



Не прикасаться к рабочей
поверхности диска



Вытирайте диск движениями,
направленными от центра к краям



Поправка новых дисков с неровными краями

Иногда новый диск может иметь неровности по внутреннему и наружному краям. Если диск с неровными краями вставить в устройство, его правильное позиционирование может оказаться невозможным и проигрыватель может оказаться не в состоянии воспроизвести такой диск. Соответственно, от неровностей на краях необходимо избавиться. Для этого можно воспользоваться шариковой ручкой или карандашом. Чтобы сгладить неровные края, с нажимом прокатайте внутренний и внешний края диска ручкой или карандашом.

ОСНОВЫ ЭКСПЛУАТАЦИИ УСТРОЙСТВА

ВКЛЮЧЕНИЕ ПИТАНИЯ:

Для включения устройства нажмите кнопку «PWR/SRC». Для выключения устройства нажмите и удерживайте эту же кнопку.

ПЕРЕКЛЮЧЕНИЕ ИСТОЧНИКОВ:

Когда устройство находится во включенном состоянии, нажатие кнопки «PWR/SRC» позволяет переключаться между различными режимами работы.

РАДИО - DVD - SD - USB - iPod - ВНЕШНИЙ AV-ИСТОЧНИК - РАДИО

ПРИМЕЧАНИЕ:

Устройство может быть включено в режим DVD, если внутри устройства имеется диск;

Устройство может быть включено в режим SD, если к устройству подключена карта памяти SD / MMC;

Устройство может быть включено в режим USB, если к устройству подключено запоминающее устройство с разъемом Mini USB;

Устройство может быть включено в режим iPod, если к устройству подключен iPod.

ОТКЛЮЧЕНИЕ ЗВУКОВОГО СОПРОВОЖДЕНИЯ:

Для отключения звукового сопровождения нажмите кнопку «MUTE/LOUD». Для включения звукового сопровождения с прежней громкостью нажмите эту же кнопку повторно либо нажмите одну из кнопок регулировки громкости.

ТОНКОМПЕНСАЦИЯ:

Для включения и выключения тонкомпенсации нажмите и удерживайте кнопку «MUTE/LOUD».

РЕГУЛИРОВКА ГРОМКОСТИ:

Нажмите кнопку «VOL+» для увеличения громкости звукового сопровождения.

Нажмите кнопку «VOL-» для уменьшения громкости звукового сопровождения.

ЭКВАЛАЙЗЕР:

Нажмите кнопку «LOUD/EQ» на ПДУ, чтобы получить доступ к предустановленным режимам или пользовательскому режиму работы эквалайзера с целью подстройки характера звукового сопровождения в соответствии с вашими предпочтениями.

Нажмите кнопку «SEL» на ПДУ, чтобы войти в меню Sound Parameter Setup [Настройки параметров звука] и получить доступ к предустановленным настройкам или пользовательской настройке эквалайзера с целью подстройки характера звукового сопровождения в соответствии с вашими предпочтениями.

ВОЗВРАТ К ЗАВОДСКИМ НАСТРОЙКАМ:

При необходимости осуществить сброс устройства вы можете получить доступ к кнопке «RESET» путем снятия лицевой панели.

Нажмите и удержите данную кнопку, чтобы вернуть устройство ко всем первоначальным заводским установкам. Имейте в виду, что данная операция приводит к стиранию всех предустановленных вами радиостанций и всех установленных параметров работы эквалайзера, которые вы могли к тому моменту сделать и сохранить.

SEL:

Нажмите кнопку «SEL», чтобы войти в меню Sound Parameter Setup [Настройка параметров звука], Picture Parameter Setup [Настройка параметров изображения] и Tuner Parameter Setup [Настройка параметров тюнера].

Нажмите кнопки « ∇ / \wedge » для перемещения курсора вниз / вверх по подстраиваемым пунктам меню (параметрам). Нажмите кнопки « $<$ / $>$ » для подстройки значения пункта меню (параметра).

▶ FADER	CENT
BALANCE	CENT
BASS	00
TREBLE	00
LOUDNESS	OFF
EQ	USER

Нажмите кнопку «SEL» для входа в меню Sound Parameter Setup [Настройка параметров звука]:
Во всех режимах, кроме режима прослушивания радиопередач, двойное нажатие кнопки «SEL» позволяет войти в меню Picture Parameter Setup [Настройка параметров изображения]
В режиме DVD Video и AV вход параметр TINT не доступен.

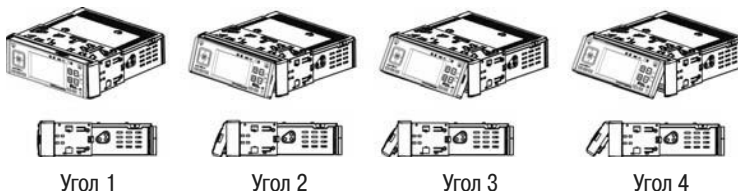
▶ NTSC/PAL	NTSC
COLOR	15
BRIGHT	15
CONTRAST	15
TINT	15
RESET	

В режиме прослушивания радиопередач двукратное нажатие кнопки «SEL» позволяет войти в меню Tuner Parameter Setup [Настройка параметров тюнера]:

▶ LOCAL	OFF
STEREO	ON
AREA	EUROPE
TA VOLUME	12

Задание угла наклона лицевой панели:

Нажмите и удержите кнопку «P.ANGLE» для задания угла поворота лицевой панели. Изменение угла производится в следующем порядке: Angle 1 [Угол 1] - Angle 2 [Угол 2] - Angle 3 [Угол 3] - Angle 4 [Угол 4] - Angle 1 [Угол 1].

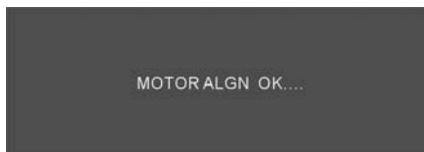
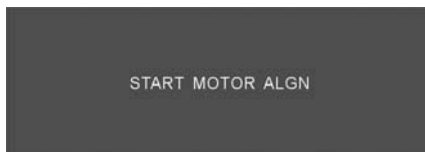


ПРИМЕЧАНИЕ:

Вы можете выполнять те же самые регулировки с ПДУ. Просто нажмите и удержите кнопку «P.ANGLE» для задания угла поворота лицевой панели в соответствии с вашими пожеланиями.

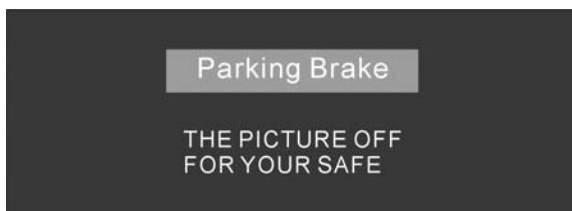
Восстановление угла по умолчанию

Выключите устройство, затем нажмите кнопки предустановок «1, 2, 3, 4, 5» и включите устройство снова. На дисплее должна отобразиться надпись «START MOTOR ALGN» [МОТОР ПРИВОДИТСЯ В ИСХОДНОЕ ПОЛОЖЕНИЕ]. Затем на дисплей должна быть выведена надпись «MOTOR ALGN OK» [МОТОР ПРИВЕДЕН В ИСХОДНОЕ ПОЛОЖЕНИЕ]. Мотор и привод теперь находятся в заводском положении, установленном по умолчанию.



Контроль стояночного тормоза

Необходимо подсоединить провод контроля стояночного тормоза к концевому выключателю стояночного тормоза транспортного средства. Во время движения на дисплее будет отображаться тревожное сообщение (см. ниже), призванное обеспечить безопасность движения.



В режиме электронного зеркала заднего вида функция контроля тормоза не оказывает эффекта.

Отключение звука при поступлении телефонного вызова

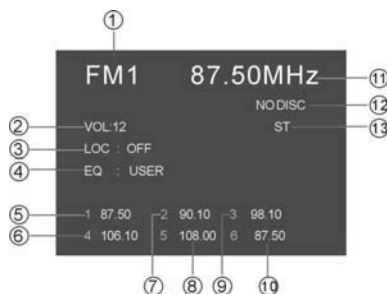
Подсоедините провод управления отключением звукового сопровождения TEL_MUTE (см. схему подключения). При поступлении входящего вызова звуковое сопровождение отключается автоматически, и на дисплей выводится надпись «PHONE...» [«ТЕЛЕФОННЫЙ ВЫЗОВ...»]. Когда разговор заканчивается, звуковое сопровождение возвращается к прежней громкости, а вышеприведенная надпись исчезает.

Автоматическое управление антенной

Подключите провод автоматического управления антенной AUTO_ANT (см. схему подключения). Антенна будет выдвигаться при включении устройства и втягиваться при его отключении.

ПРОСЛУШИВАНИЕ РАДИОПЕРЕДАЧ

Для переключения в режим прослушивания радиопередач нажмите кнопку «PWR/SRC».



1. Выбранный диапазон
2. VOL [Громкость]
3. LOCAL [Местный]
4. EQ [Эквалайзер]

- 5-10. Частоты радиостанций, сохраненные в памяти
11. Частота текущего канала
12. Индикатор наличия диска
13. Индикатор стереовещания

Переключение между диапазонами FM и AM

Находясь в режиме прослушивания радиопередач, нажмите кнопку «BAND/ENTER» для выбора диапазона. Переключение диапазонов осуществляется в следующем порядке: FM1 - FM2 - FM3 - AM1 - AM2.

Автоматическая настройка

Нажмите и удерживайте кнопку > или < для поиска ближайшей передающей радиостанции в направлении возрастания или убывания частоты. Для остановки процесса поиска нажмите любую кнопку. Когда передающая станция будет найдена, процесс автоматической настройки остановится автоматически и устройство включится в режим прослушивания найденной станции. Процесс поиска остановится на частоте, с которой он был начат, в случае, если в ходе однократного циклического перебора частот не будет обнаружено ни одной станции.

Пошаговая регулировка частоты

Кратковременно нажимая кнопки «> / <», вы можете осуществлять пошаговую перестройку тюнера в направлении возрастания / убывания частоты настройки.

Предустановленные станции

Поиск передающих радиостанций и запись их в память.

1. Нажмите и удерживайте кнопку «PBC/AST» на ПДУ для поиска станций с наиболее сильным сигналом во всех частотных диапазонах, начиная с нижней частоты. Для остановки процесса поиска нажмите любую кнопку.
2. Значения частот обнаруженных радиостанций с наиболее сильным сигналом запишутся в ячейки памяти.
3. Включится режим SCANNING [Сканирование], в процессе которого станции будут включаться по очереди на несколько секунд. Для прекращения сканирования нажмите любую кнопку.
4. Данная процедура выполняется независимо для диапазонов FM и AM. Всего в диапазоне FM имеется 3 поддиапазона (FM1, FM2, FM3), а в диапазоне AM - 2 поддиапазона (AM1, AM2). В каждом поддиапазоне может быть сохранено 6 радиостанций, так что общее количество сохраняемых радиостанций составляет 30.

ПРИМЕЧАНИЕ:

Устройство остановится на той частоте, с которой был начат процесс поиска, в случае, если в ходе однократного циклического перебора не будет обнаружено ни одной передающей радиостанции.

Ручное управление запоминанием радиостанций

Нажмите и удержите одну из числовых кнопок на передней панели или на ПДУ для записи частоты текущей станции в желаемую ячейку. Например, если тюнер в настоящий момент настроен на радиостанцию, передающую на частоте 98,5 МГц, то, нажав на кнопку «2», вы запишете частоту данной радиостанции в ячейку, соответствующую каналу 2.

ПРИМЕЧАНИЕ:

- По окончании процесса ручного запоминания радиостанций устройство включится в режим прослушивания последней сохраненной станции.
- В каждом диапазоне числовые кнопки «1 - 5» (или 6) соответствуют сохраненным радиостанциям.

Вызов предустановленной станции

Нажмите числовые кнопки «1 - 5» (или 6) для вызова из памяти соответствующей радиостанции, сохраненной в ячейках M1-M5. (или 6)

СИСТЕМА РАДИОДАНЫХ RDS



1. RDS информация радиостанции
2. VOLUME [Громкость]
3. Индикация типа передачи PTY
4. Часы
5. Номер выбранной ячейки памяти
6. Индикатор AF
7. Индикатор REG
8. Индикатор включения TA
9. Индикатор передачи TP
10. Индикатор PTY

1. AF [АЛЬТЕРНАТИВНЫЕ ЧАСТОТЫ]

Находясь в режиме прослушивания радиопередач, нажмите кнопку «AF» на ПДУ или передней панели устройства для включения режима AF. Для выключения данного режима нажмите эту же кнопку повторно. Когда условия приема становятся плохими, устройство автоматически перестраивается на станцию с более хорошими условиями приема.

Когда производится поиск станции RDS, на дисплее будут мигать буквы «AF». Когда осуществляется прием станции RDS, буквы «AF» будут отображаться на дисплее без мигания. Если условия приема становятся хуже, то в течение 60 с будет автоматически осуществляться поиск той же станции, а на дисплее будет отображаться надпись «PI SEARCH».

Находясь в режиме AF, во время поиска станции нажмите кнопку «DISP» для вывода на дисплей следующей информации: программа, название программы, тип, частота и время.

2. TA [ПРОСЛУШИВАНИЕ ИНФОРМАЦИИ О ДОРОЖНОЙ ОБСТАНОВКЕ]

Для активации режима прослушивания информации о дорожной обстановке нажмите кнопку «TA». На дисплее начнут мигать буквы «TP». При получении сигнала станции, передающей сводку дорожной обстановки, на дисплее будет, не мигая, отображаться надпись «TA TP».

Если до этого вы слушали какую-то радиостанцию, то при начале трансляции сводки о дорожной обстановке система, находясь в любом режиме, автоматически переключится в режим прослушивания радиопередач и выдаст на громкоговорителе информацию о дорожной обстановке. В противном случае система, находясь в любом режиме, автоматически осуществит поиск станции и, когда начнется трансляция сводки о дорожной обстановке, автоматически переключится в режим прослушивания радиопередач и выдаст на громкоговорителе соответствующую информацию. Нажмите кнопку «MENU» для задания уровня громкости при инициализации режима TP - и тогда вне зависимости от уровня громкости в других режимах устройство будет передавать сводку о дорожной обстановке с заданным уровнем громкости звука. Для того чтобы увеличить уровень громкости в режиме TA, нажмите кнопку «SEL» и удержите ее до тех пор, пока на дисплей

не будет выведена надпись «TA VOLUME», после чего используйте кнопки регулировки уровня для установки желаемого уровня громкости. В режиме прослушивания информации о дорожной обстановке вы можете использовать кнопки регулировки уровня для подстройки уровня громкости, однако, если уровень громкости выше, чем заданный уровень громкости при инициализации режима TA, возможность подстраивать уровень громкости отсутствует.

Если сигнал идентификации программы с информацией о дорожной обстановке (TP) имеет низкое качество, устройство выдаст короткий звуковой сигнал. Громкость этого сигнала будет соответствовать громкости при инициализации режима TA.

3.PTY

Для активации режима поиска по типу программы нажмите кнопку PTY и кнопку PBC/AST на ПДУ. Устройство начнет автоматический поиск станции, передающей программу заданного вами типа. Во время поиска на дисплее будут отмечены красным цветом буквы «PTY» и тип программы. По окончании поиска начнется поочередное включение найденных станций в режиме SCANNING. Для выхода из этого режима нажмите любую кнопку.

Чтобы задать тип программы, сначала нажмите кнопку PTY, затем кнопками с изображением стрелок налево и направо на панели или на ПДУ, выберите нужный тип программы.

Возможны следующие варианты выбора: NEWS, установленный по умолчанию, [НОВОСТИ], AFFAIRS [СОБЫТИЯ], INFO [ИНФОРМАЦИЯ], SPORT [СПОРТ], EDUCATE [ОБРАЗОВАНИЕ], DRAMA [ТЕАТРАЛЬНАЯ ПОСТАНОВКА], CULTURE [КУЛЬТУРА], SCIENCE [НАУКА], VARIED [РАЗНОРОДНОЕ СОДЕРЖАНИЕ], POP M [ПОП-МУЗЫКА], ROCK M [РОК-МУЗЫКА], EASY M [СПОКОЙНАЯ МУЗЫКА], LIGHT M [ЛЕГКАЯ МУЗЫКА], CLASSICS [КЛАССИКА], OTHER M [ПРОЧАЯ МУЗЫКА], WEATHER [ПОГОДА], FINANCE [ФИНАНСЫ], CHILDREN [ДЕТИ], SOCIAL [ОБЩЕСТВО], RELIGION [РЕЛИГИЯ], PHONE IN [СИГНАЛЫ ВЫЗОВА], TRAVEL [ПУТЕШЕСТВИЯ], LEISURE [ОТДЫХ], JAZZ [ДЖАЗ], COUNTRY [МУЗЫКА В СТИЛЕ КАНТРИ], NATION M [НАЦИОНАЛЬНАЯ МУЗЫКА], OLDIES [РЕТРО], FOLK M [НАРОДНАЯ МУЗЫКА], DOCUMENT [ДОКУМЕНТАЛЬНАЯ ИНФОРМАЦИЯ], TEST [ТЕСТ], ALARM [СИГНАЛЫ ТРЕВОГИ].

ФУНКЦИЯ ЧАСОВ

1. Отображение времени при невыбранном источнике (режим POWER OFF):
При нажатии любой кнопки, кроме кнопок «POWER/SOURCE», «EJECT/P.ANGLE» и «REL» на дисплее будет выведено время, которое будет отображаться в течение 5 секунд, по истечении которых исчезнет автоматически в случае, если не будет предпринято никаких дальнейших операций.
2. Формат отображения времени:
Если в качестве региона работы тюнера выбран «ASIA», то нажатие кнопки «MUTE/LOUD» позволяет переключаться между 12-часовой и 24-часовой шкалой.
Если в качестве региона работы тюнера выбран «USA», то по умолчанию используется 12-часовая шкала.
Если в качестве региона работы тюнера выбран «EUROPE», то по умолчанию используется 24-часовая шкала.
3. Ручная установка часов:
В режиме POWER OFF два раза нажмите кнопку TAоп, кнопками VOL [регулировка громкости] установите часы. Нажмите TAоп, установите секунды, для запоминания нажмите TAоп.

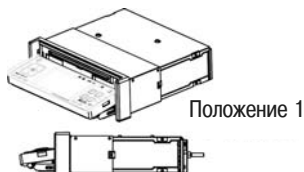
3. Автоматическая подстройка времени (синхронизация):
При настройке тюнера на радиостанции, передающие дорожную информацию, часы синхронизируются и время подстраивается автоматически в течение нескольких минут. Режим приема дорожных сообщений включается кнопкой ТАоп при включенном АF. Время синхронизации находится в зависимости от типа сигнала и качества его приема.

ВОСПРОИЗВЕДЕНИЕ DVD

1. Нажмите кнопку «PWR/SRC», чтобы переключиться в режим воспроизведения DVD в случае, если диск находится внутри устройства.
2. При загрузке диска устройство автоматически включится в режим воспроизведения DVD.

ВСТАВКА ДИСКА

Нажмите кнопку «EJECT», и лицевая панель откинется в положение 1. Далее вставьте диск в слот загрузки диска, лицевая панель автоматически вернется в исходное положение.



ВЫБРОС ДИСКА

Нажмите кнопку «EJECT», и лицевая панель откинется в положение 1. Далее устройство выдвинет диск и, если в течение последующих 30 секунд не будет предпринято никаких действий, лицевая панель автоматически вернется в исходное положение.

ПРИМЕЧАНИЕ:

Кнопка «EJECT» на ПДУ выполняет те же самые функции.

ВОСПРОИЗВЕДЕНИЕ / ПАУЗА

Нажмите кнопку «PLAY/PAUSE», чтобы включить устройство в режим воспроизведения или перевести его в режим паузы.

ОСТАНОВКА

Во время воспроизведения фильма нажмите кнопку «STOP» однократно, и DVD-проигрыватель запомнит место, в котором вы остановили воспроизведение (далее нажмите кнопку «PLAY», чтобы продолжить воспроизведение с данного места). Если вы нажмете кнопку «STOP» дважды, воспроизведение начнется с начала диска, когда вы снова нажмете кнопку «PLAY».

УСКОРЕННЫЙ ПОИСК ВПЕРЕД / УСКОРЕННЫЙ ПОИСК НАЗАД

Нажмите кнопку «F.FWD / F.REV», чтобы выбрать режим ускоренного поиска вперед / назад. Одноименные кнопки на ПДУ выполняют те же функции. Нажмите кнопку «PLAY/PAUSE», чтобы вернуться в режим воспроизведения.

ПРЕДЫДУЩИЙ / СЛЕДУЮЩИЙ

Нажмите кнопку «PREV / NEXT», чтобы перейти к предыдущей / следующей главе, треку или песне.

НАСТРОЙКА

Нажмите кнопку «SETUP», чтобы войти в меню настройки.

ВВОД

Находясь в режиме отображения меню DVD, нажмите кнопку «ENTER» для подтверждения выбора.

ПЕРЕМЕЩЕНИЕ КУРСОРА

Нажмите кнопки перемещения курсора «UP / DOWN / LEFT / RIGHT», чтобы переместить курсор к выбранному пункту меню.

ДИСПЛЕЙ

Нажмите кнопку «DISP» (Дисплей), чтобы вывести на экран текущую информацию о режиме воспроизведения.

МАСШТАБИРОВАНИЕ

Нажмите кнопку «ZOOM» во время воспроизведения, чтобы выполнить масштабирование изображения. Для переключения между различными коэффициентами масштабирования данную кнопку следует нажимать несколько раз повторно.

ПОВТОР

Нажмите кнопку «REPEAT», чтобы повторить текущий трек. Нажмите эту кнопку дважды, чтобы повторить все треки. При воспроизведении видеофильма с DVD однократное нажатие данной кнопки служить для повтора текущей главы, а двукратное - для повтора всего диска.

УГОЛ

Нажмите кнопку «D.ANGLE» во время воспроизведения, чтобы выбрать желаемый угол просмотра сцены интерактивного DVD-носителя. PBC Функция PBC доступна в режиме воспроизведения VCD

PBC

Функция PBC доступна в режиме воспроизведения VCD как переключатель управления воспроизведением.

МЕНЮ

Меню доступно в режиме воспроизведения DVD как панель управления воспроизведением.

ЯЗЫК ЗВУКОВОГО СОПРОВОЖДЕНИЯ

Находясь в режиме воспроизведения DVD, нажмите кнопку «AUDIO» для выбора одного из записанных на диске языков звукового сопровождения.

СУБТИТРЫ

Находясь в режиме воспроизведения DVD, нажмите кнопку «SUBTITLE» для выбора одного из имеющихся на диске языков субтитров. ПРОГРАММА Находясь в режиме воспроизведения VCD

ПРОГРАММА

Находясь в режиме воспроизведения VCD (при выключенном PCB) или CD, нажмите кнопку «PROGRAM» для входа в режим программирования. Нажмите числовые кнопки для ввода номера трека, который вы хотите воспроизвести. Если вы хотите выйти, нажмите кнопку «PROGRAM» снова.

ЗАМЕДЛЕННОЕ ВОСПРОИЗВЕДЕНИЕ

Нажмите кнопку «SLOW», чтобы активировать замедленное воспроизведение (только в режиме воспроизведения DVD).

P/N

Нажмите кнопку «P/N», чтобы выбрать выходной формат видеосигнала (PAL/NTSC).

Числовые кнопки

Нажмите числовые кнопки для воспроизведения желаемого трека. Например, для воспроизведения трека 8 нажмите кнопку «8», для воспроизведения трека 68 нажмите кнопки «6», «8» и т.д.

ВОСПРОИЗВЕДЕНИЕ В СЛУЧАЙНОМ ПОРЯДКЕ

Нажмите кнопку «RDM» для воспроизведения всех треков в случайном порядке. Нажмите эту же кнопку повторно для возврата в стандартный режим воспроизведения, начиная с трека 1 (только в режиме воспроизведения CD).

ИСПОЛЬЗОВАНИЕ SD/USB

1. Нажмите кнопку «POWER/SOURCE», чтобы переключиться в режим SD или USB в случае, если к устройству подключена карта памяти SD / MMC или запоминающее устройство с интерфейсом MINI USB.
2. Устройство переключится в режим SD или USB автоматически при подключении карты памяти SD / MMC или запоминающего устройства с интерфейсом MINI USB.
3. При отключении карты памяти SD / MMC или запоминающего устройства с интерфейсом MINI USB ресивер автоматически переключится в режим радиоприема в случае, когда в нем отсутствует диск, и в режим воспроизведения диска в случае, когда диск присутствует.
4. В режиме SD или USB устройство выполняет все те же операции, что и в режиме воспроизведения DVD.

ИСПОЛЬЗОВАНИЕ iPod

ПРИМЕЧАНИЕ: Данная опция относится к использованию iPod с дополнительным кабелем для подключения iPod, который является дополнительным аксессуаром и приобретается отдельно.



1. Номер воспроизводимой песни
2. Общее число песен в списке воспроизведения
3. Название воспроизводимой песни
4. Время воспроизводимой песни
5. Длительность воспроизводимой песни

1. Нажмите кнопку «POWER/SOURCE», чтобы переключиться в режим работы с iPod, если iPod подключен к данному устройству.
2. Устройство автоматически переключится в режим работы с iPod при подключении iPod.
3. Устройство автоматически переключится в режим тюнера при отключении iPod.

Музыка:

В режиме работы с iPod органы управления самого iPod'a не функционируют, и управление им осуществляется при помощи кнопок самого устройства, при этом управление осуществляется так же, как и в режиме воспроизведения DVD.

Изображения и видеоматериалы:

Нажмите и удержите кнопку «STOP», чтобы переключить управление iPod'ом на сам iPod. Таким образом, вы сможете использовать органы управления iPod'a для управления всеми режимами его работы, в том числе воспроизведением музыки, видео и просмотром изображений.

Нажмите и удержите кнопку «STOP» снова, чтобы переключиться в режим воспроизведения музыки с iPod.

ПРИМЕЧАНИЕ:

Выход «TV Output» iPod'a должен быть разрешен в настройках самого iPod'a, и только в этом случае изображения и видеоматериалы с iPod'a могут быть воспроизведены на ЖК-дисплее устройства.

РАБОТА С ВНЕШНИМ ИСТОЧНИКОМ AV-СИГНАЛА

Нажмите кнопку «POWER/SOURCE», чтобы переключиться в режим приема сигнала с внешнего источника.

Данное устройство оборудовано двумя аудиовходами с разъемами RCA и одним видеовходом с разъемом RCA.

РАБОТА УСТРОЙСТВА В РЕЖИМЕ ЭЛЕКТРОННОГО ЗЕРКАЛА ЗАДНЕГО ВИДА

1. При движении транспортного средства задним ходом устройство автоматически переключается в режим электронного зеркала заднего вида в случае, если к нему подключена видеокамера заднего обзора.
2. На дисплей будет выводиться изображение, получаемое камерой заднего обзора.
3. Устройство вернется в предыдущий режим работы, когда транспортное средство перестанет двигаться задним ходом.

4. Если в транспортном средстве установлена исправная, заряженная и подключенная к данному устройству аккумуляторная батарея, но само устройство выключено, то при начале движения транспортного средства задним ходом устройство автоматически включится в режим электронного зеркала заднего вида и автоматически же выключится при прекращении движения транспортного средства задним ходом.

ПРИМЕЧАНИЕ:

*В режиме электронного зеркала заднего вида доступны ТОЛЬКО следующие функции: выключение питания, регулировка угла наклона лицевой панели, отключение звука при поступлении телефонного вызова и регулировка громкости звука.
В режиме электронного зеркала заднего вида функция контроля стояночного тормоза недоступна.*

МЕНЮ НАСТРОЙКИ DVD

ОПЕРАЦИИ МЕНЮ НАСТРОЙКИ

Нажмите кнопку «SETUP» на ПДУ, чтобы войти в меню настройки.

Нажимая кнопки «< / >», вы можете переключаться между перечисленными ниже разделами главного меню в следующем порядке:

General [Общие] - Speaker [Акустическая система] - Dolby Digital [Dolby Digital] - Preference [Предпочтения]

Нажмите кнопку «ENTER» или «√», чтобы войти в подменю из главного меню.

Нажмите кнопку «<», чтобы выйти из подменю в главное меню.

Нажмите кнопку «√ / ^», чтобы выбрать необходимое подменю.

Нажмите кнопку «>», чтобы выйти в пункты подменю.

Нажмите кнопку «<», чтобы выйти из пунктов подменю.

Нажмите кнопку «√ / ^», чтобы выбрать пункт подменю, который вы хотите изменить.

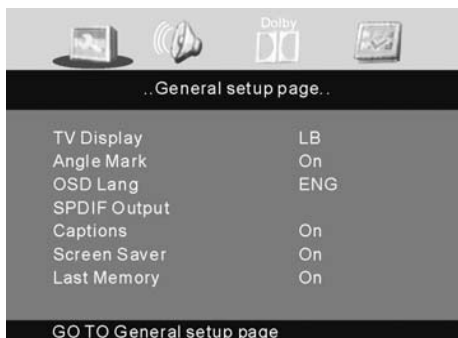
Нажмите кнопку «ENTER», чтобы подтвердить выбранный вами пункт.

Нажмите кнопку «SETUP», чтобы выйти из меню настройки и сохранить все внесенные вами изменения.

ПРИМЕЧАНИЕ:

Данные операции применимы только к режимам работы с DVD и SD/USB-устройствами.

General Setup Page [Основная страница настройки]



TV Display [Формат экрана]

Данный пункт меню может принимать следующие значения:

Normal / PS [Нормальный / Pan & Scan (Растяжка по вертикали на весь экран, при которой края изображения уходят за границы экрана)];

Normal / LB [Нормальный / Letterbox (С обрамлением - в верхней и нижней частях экрана будут отображаться черные полосы)];

Wide [Широкий].

Angle Mark [Метка угла]

Данный параметр может принимать следующие значения:

ON [ВКЛ];

OFF [ВЫКЛ].

OSD Language [Язык экранного меню]

Данный пункт меню может принимать следующие значения:

English [Английский];

French [Французский];

German [Немецкий];

Spanish [Испанский];

Italian [Итальянский];

Portuguese [Португальский].

SPDIF Output [Выход SPDIF]

Данный пункт меню может принимать следующие значения:

SPDIF Off [SPDIF ВЫКЛ];

SPDIF / RAW [SPDIF НЕКОДИРОВАННЫЙ];

SPDIF / PCM [SPDIF С ИКМ-МОДУЛЯЦИЕЙ].

Captions [Скрытые титры (которые могут быть активированы пользователями с нарушениями слуха)]

Данный пункт меню может принимать следующие значения:

ON [ВКЛ];

OFF [ВЫКЛ].

Screen Saver [Экранная заставка]

Данный пункт меню может принимать следующие значения:

ON [ВКЛ];

OFF [ВЫКЛ].

Last Memory [Память последних настроек]

Данный пункт меню может принимать следующие значения:

ON [ВКЛ];

OFF [ВЫКЛ].

Speaker Setup Page [Страница настройки акустических систем]



Downmix [Преобразование с уменьшением количества активных каналов]

Данный пункт меню может принимать следующие значения:

LT / RT [ЛЕВ / ПРАВ];

Stereo [Стерео].

Dolby Digital Setup [Страница настройки Dolby Digital]



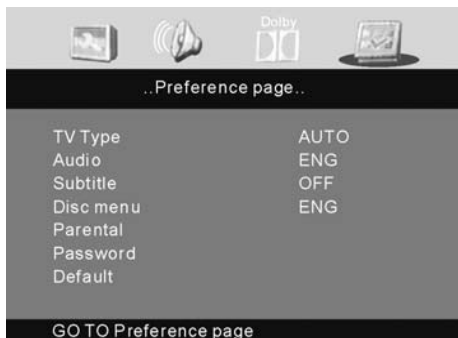
Dynamic [Динамический диапазон]

Данный пункт меню может принимать следующие значения:

FULL [ПОЛНЫЙ];

OFF [ВЫКЛ].

Preference Page [Страница предпочтений]



TV Type [Тип ТВ]

Данный пункт меню может принимать следующие значения:

PAL;

Auto [Авто];

NTSC.

Audio [Язык звукового сопровождения]

Данный пункт меню может принимать следующие значения:

English [Английский];

French [Французский];

German [Немецкий];

Spanish [Испанский];

Italian [Итальянский];

Portuguese [Португальский].

Subtitle [Язык субтитров]

Данный пункт меню может принимать следующие значения:

English [Английский];

French [Французский];

German [Немецкий];

Spanish [Испанский];

Italian [Итальянский];

Portuguese [Португальский].

Disc Menu [Язык меню диска]

Данный пункт меню может принимать следующие значения:

English [Английский];

French [Французский];

German [Немецкий];

Spanish [Испанский];

Italian [Итальянский];

Portuguese [Португальский].

Parental [Родительский контроль]

Данный пункт меню может принимать следующие значения:

1. KID SAF [Допускается для просмотра детьми]
2. G [Для любой аудитории без ограничений]
3. PG [Необходимо руководство родителей]
4. PG13 [Детям до 13 лет просмотр нежелателен, необходимо руководство родителей]
5. PGR [Просмотр для лиц, не достигших 17 лет, только в присутствии родителей]
6. R [Детям до 17 лет запрещается смотреть без разрешения родителей]
7. NC17 [Категорически запрещается смотреть детям до 17 лет]
8. ADULT [Только для взрослых]
9. OFF [ВЫКЛ]

Уровень родительского контроля может быть изменен после ввода правильного пароля.

Password [Пароль]

Позволяет задать пароль для изменения уровня родительского контроля. Пароль по умолчанию - 0000.

Default [Сброс к установкам по умолчанию]

Данный пункт позволяет вернуть устройство к установкам по умолчанию, заданным на заводе-изготовителе.

ТЕХНИЧЕСКИЕ ХАРАКТЕРИСТИКИ

ОБЩИЕ

Напряжение питания	: +14,4 В постоянного тока (допускается 11 - 16 В)
Сопrotивление нагрузки	: 4 Ома на канал
Максимальная выходная мощность	: 50 Вт x 4
Глубина регулировки тембра на частоте 100 Гц	: ≥ 10 дБ
Глубина регулировки тембра на частоте 10 кГц	: ≥ 10 дБ
Габариты (приблизительно)	: 188 x 183 x 58 мм (Г x Ш x В)
Масса (приблизительно)	: 1,8 кг

ТЮНЕР FM

Диапазон принимаемых частот	: 87,5 - 108 МГц (Европа / Азия) : 87,5 - 107,9 МГц (США)
Промежуточная частота	: 10,7 МГц
Реальная чувствительность	: ≤ 15 дБмкВ
Разделение стереоканалов	: ≥ 26 дБ (1 кГц)
Диапазон воспроизводимых частот	: 100 - 20000 Гц

ТЮНЕР AM

Диапазон принимаемых частот	: 531 - 1602 кГц (Азия) : 522 - 1620 кГц (Европа) : 530 - 1710 кГц (США)
Промежуточная частота	: 450 кГц
Реальная чувствительность	: ≤ 40 дБмкВ

DVD-ПРОИГРЫВАТЕЛЬ

Отношение сигнал-шум	: ≥ 85 дБ (1 кГц)
Коэффициент искажений	: $\leq 0,5\%$

ПРИМЕЧАНИЕ:

Технические характеристики и дизайн устройства могут быть изменены без предварительного уведомления.

Срок службы 5 лет

ПОИСК И УСТРАНЕНИЕ НЕИСПРАВНОСТЕЙ

ПРИЗНАК	ПРИЧИНА/РЕШЕНИЕ
Звуковое сопровождение отсутствует	Отключите режим MUTE. Подстройте уровень громкости.
Содержимое памяти теряется	Отсоедините провод питания или батарею. Нажмите кнопку RESET.
Диск не воспроизводится	Возможно, диск загрязнен или поврежден.
Диск выбрасывается автоматически	Температура выходит за пределы рабочего диапазона.
Диск не удается вставить	Нажмите кнопку EJECT. Диск загружается в механизм. Нажмите кнопку RESET.
Функциональные кнопки не работают	Нажмите кнопку RESET.
Пропуск фрагментов («скачки») при воспроизведении аудиодиска	Возможно, диск загрязнен или поврежден.
Изображение отсутствует	Выберите соответствующий видеовход для приема сигнала изображения от устройства.
Изображение приостанавливается	Возможно, диск загрязнен или поврежден. Возможно, параметры настройки системы представления цвета неправильные. Установите систему представления цвета PAL или NTSC в зависимости от используемого ТВ.
Прием радиостанций неудовлетворительный	Возможно, антенна имеет неправильную длину. Убедитесь, что антенна полностью вытянута и надлежащим образом подсоединена к устройству. В случае, если антенна сломана, замените ее на новую. Антенна ненадлежащим образом заземлена. Проверьте еще раз подсоединение антенны.

ПРИМЕЧАНИЕ:

Если неисправность не удастся устранить перечисленными выше мерами, обратитесь к ближайшему поставщику сервисных услуг. Ни при каких условиях не разбирайте данное устройство самостоятельно!