

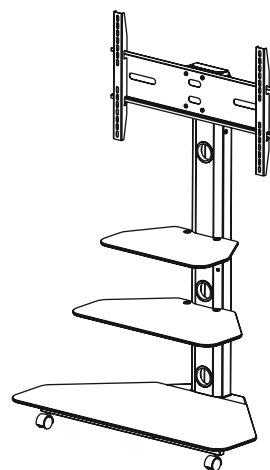
Инструкция по сборке, установке и эксплуатации стойки NOVIGO

Модель стойки: СУ 3 - 900

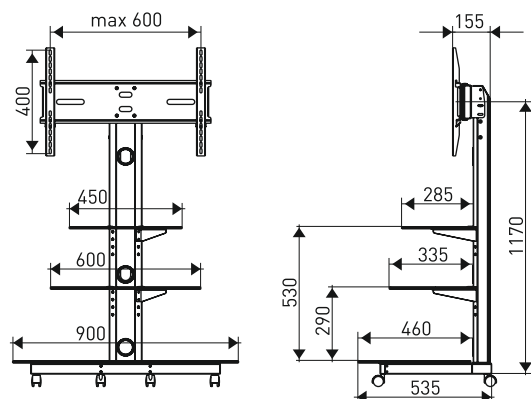
Стойка предназначена для плазменный и ЖК-телевизоров с диагональю до 42 дюймов.

Характеристики:

- Плавная регулировка угла наклона телевизора от -15° до $+15^{\circ}$
- Ступенчатое изменение высоты крепления телевизора
- Наличие кабель-канала для скрытой коммутации
- Ступенчатое изменение высоты верхней и средней полок.
- Рекомендуемая масса телевизора не более 35 кг
- Максимальная нагрузка на верхнюю и среднюю полки 10 кг
- Максимальная нагрузка на нижнюю полку 30 кг



Размеры:



Рекомендации по уходу за стойкой:

- Не рекомендуется ставить на поверхность стеклянных полок горячие предметы.
- Следует оберегать поверхность деталей от попадания воды, растворителей и щелочей.
- Для удаления пыли и загрязнений с поверхности стола следует воспользоваться сухой мягкой тряпкой или специально предназначенными для этого средствами.

Комплектация:

| | | |
|----|--|---|
| 1 | Основание | 1 |
| 2 | Перекладина | 1 |
| 3 | Колонна | 1 |
| 4 | Кронштейн левый | 2 |
| 5 | Кронштейн правый | 2 |
| 6 | Присоска из пластика 7032 (HL Display) | 4 |
| 7 | Опора колесная ОК-40/2-СТ-МВ | 2 |
| 8 | Опора колесная ОК-40/2-МВ | 2 |
| 9 | Заглушка для кабель-канала | 3 |
| 10 | Шарнир | 1 |
| 11 | Полка верхняя | 1 |
| 12 | Полка средняя | 1 |
| 13 | Полка нижняя | 1 |
| 14 | Траверса | 1 |
| 15 | Швеллер | 2 |
| 16 | Заглушка | 1 |
| 17 | Прижим | 2 |
| 18 | Заглушка «жаберная» | 2 |

Комплектация крепежа:

| | | |
|---|---------------------|----|
| A | Винт М6х40 | 4 |
| B | Винт М6х12 | 16 |
| C | Винт М6х16 | 4 |
| D | Шайба 6 | 4 |
| E | Шайба | 4 |
| F | Шайба 6х14х1,8 | 8 |
| G | Винт М5х20 | 2 |
| H | Гайка М8 | 4 |
| I | Болт М8х20 | 4 |
| J | Шайба | 4 |
| K | Втулка 8х18х20 | 4 |
| L | Шайба универсальная | 4 |
| M | Винт М6х16 | 4 |
| | Винт М8х16 | 4 |
| | Винт М6х35(40) | 4 |
| | Винт М8х35(40) | 4 |
| N | Шестигранный ключ | 1 |

Гарантия: 2 года

Срок эксплуатации: 5 лет

Производитель оставляет за собой право вносить конструктивные изменения, не оказывающие влияния на основные свойства изделия.

Производитель: ООО «ТД Технотрейд»
630071, г. Новосибирск, ул. Сибсельмашевская 26а
тел./факс: 8 (383) 344-97-10
email: vobix@vobix.ru
web: vobix.ru

NOVIGO