



Уважаемый покупатель!

Вы приобрели холодильный прибор нового поколения. Современный дизайн, широчайшие функциональные возможности, соответствие самым строгим требованиям безопасности и экономичности, надежности и долговечности органично сочетаются в изделиях крупнейшего в Европе производителя бытовой техники – ПАО НОРД, выпускающего более 1 млн. холодильных приборов в год.

Предприятие успешно работает в Украине и России, оснащено современным оборудованием ведущих европейских фирм, владеет новейшими технологиями, позволяющими производить высококачественную продукцию.

В производстве холодильных приборов предприятие использует современные экологически чистые материалы лучших зарубежных и отечественных производителей, благодаря которым обеспечивается бережное отношение к окружающей среде. Приборы оснащаются надежными, малозумными, устойчивыми к перепадам напряжения в сети компрессорами с высокой энергетической эффективностью.

Качество и безопасность холодильных приборов ПАО НОРД подтверждено отечественными и зарубежными сертификатами.

Подробную оперативную информацию о выпускаемой продукции, новых разработках и перспективах предприятия Вы можете получить на сайте.

www.nord.ua

СОВРЕМЕННЫЙ В КАЖДОЙ ДЕТАЛИ


- UKR** Настанова з експлуатації
- RUS** Руководство по эксплуатации
- AZE** İstismar üzrə təlimat kitabçası
- GEO** საექსპლუატაციო სახელმძღვანელო
- KAZ** Қолдану бойынша нұсқаулық
- MOL** Manual de exploatare
- UZB** Foydalanish bo'yicha qo'llanma

DRT 50

Холодильник – морозильник побутовий електричний
Холодильник – морозильник бытовой электрический
Maışat elektrik soyuducu – dondurucu kameraları
ელექტრონული საყოფაცხოვრებო მაცივარ-საყინულეები
Тұрмыстық электрлі тоңазытқыш-мұздатқыш
Frigidere-congelatoare electrice de uz casnic
Maishiy elektr sovutgich-muzlatgichlari

Мікрофіша - інформаційна таблиця

(згідно з вимогами
Технічного регламенту енергетичного маркування
побутових електричних холодильників)

ІНФОРМАЦІЯ	DRT 50
Виробник (постачальник)	ПАТ «НОРД», Україна
Категорія холодильного приладу	7
Клас енергоефективності	A+
Річний обсяг енергоспоживання холодильним приладом, округлений до найближчого цілого числа, кВт*г на рік	319
Об'єм зберігання відділення для зберігання свіжих продуктів, дм ³ , не маркується	318
Об'єм зберігання морозильного відділення, дм ³ , маркування - 	100
Температура відділення для зберігання свіжих продуктів, °С, не нижче / не вище	0 / 8
Температура у морозильному відділенні, °С, не вище	-18
Відділення, що не обмерзають (No frost)	-
Час автономного живлення без споживання енергії	-
Продуктивність заморожування протягом 24 годин, кг	4,5
Кліматичний клас холодильного приладу	N/ST
Рівень акустичного поширення шуму в повітрі за базовим значенням 1пВт, дБА	40
Дані щодо вбудовування холодильного приладу	—
Дані щодо призначення холодильника для зберігання вина	—

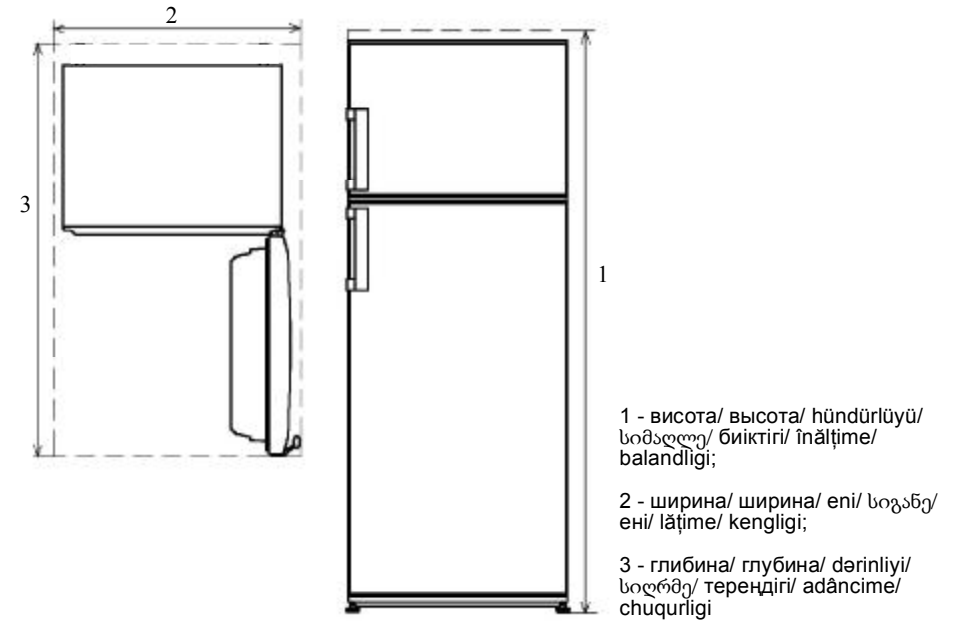


Рисунок Б.4 - Габаритний простір
Рисунок Б.4 - Габаритное пространство
Şəkil B. 4. - Qabarit space
სურათი B.4 - გაზომილებიანი სივრცე
Сурет Б.4 - Пішіндік кеңістік
Figura B.4 – Dimensiuni de spațiu
B.4-rasm: Габарит бұшлік

UKR

Продовження таблиці 1

ПОКАЗНИКИ

Загальна площа для зберігання продуктів, м ²	1,977
Кількість виробляемого льоду, кг/год	0,12
Час збільшення температури в МК до мінус 9°C при відключенні електроенергії в мережі, год	8
Габаритні розміри, мм, не більше: висота ширина (без ручок) / глибина (без ручок)	1826 700 / 665
Габаритний простір (рисунок Б.4), мм: висота ширина / глибина	1830 763 / 1316
Маса (нетто), кг, не більше	70,0
Наявність срібла, г	по додатку А

Примітка - Теплоенергетичні параметри (температура в ХК та МК, добове споживання електроенергії) визначаються за стандартною методикою в лабораторних умовах при регламентованих температурі оточуючого середовища, вологості повітря тощо.

3 КОМПЛЕКТ ПОСТАЧАННЯ

3.1 Перед тим, як читати далі настанову, подивіться рисунки (додаток Б), що розташовані після текстової частини.

3.2 У комплект постачання входять упакований холодильний прилад з набором комплектуючих виробів згідно з таблицею 2 та рисунком Б.1, настанова з експлуатації, сервісна книжка.

ТАБЛИЦЯ 2 - КОМПЛЕКТУЮЧІ ВИРОБИ

Рис.	Поз.	Комплектуючі вироби	шт	Рис.	Поз.	Комплектуючі вироби	шт
Б.1	1	Форма для льоду	1	Б.1	9	Вкладка	2
Б.1	2	Полиця МК	1	Б.1	10	Ручка дверей ХК	1
Б.1	3	Полиця	3	Б.1	11	Ручка дверей МК	1
Б.1	4	Очисник	1	Б.1	12	Гвинт	4
Б.1	5	Полиця	1	Б.1	14	Опора передня	2
Б.1	6	Посудина для овочів та фруктів	2	—	—	Заглушка накладки дверей МК	1
Б.1	7	Бар'єр-полиця	1	—	—	Втулка петлі середньої МК	1
Б.1	8	Бар'єр-полиця	2				

4 ВИМОГИ БЕЗПЕКИ

4.1 При експлуатації холодильного приладу виконуйте загальні правила електробезпеки при користуванні електроприладами.

4.2 Ваш прилад виконаний зі ступенем захисту від ураження електричним струмом **класу 1**. Якщо вилка його шнура живлення не підходить до Вашої розетки, необхідно звернутися до кваліфікованого електрика для встановлення розетки з заземляючим контактом (виконується за рахунок споживача).

4.3 Перед вмиканням холодильного приладу перевірте, чи справна розетка мережі, вилка, а також шнур живлення на відсутність пошкодження ізоляції.

4.4 Не допускайте пошкодження шнура живлення та порушення його контактів у вилці. При пошкодженні шнура, його заміну необхідно здійснювати на спеціальній, одержаний у виробника або в сервісній службі.

Щоб уникнути небезпеки, заміну шнура повинні здійснювати кваліфіковані фахівці сервісної служби (спеціалізованої майстерні).

Якщо з'явилися ознаки погіршення ізоляції електрообладнання (пошипування при торканні до металевих частин), негайно вимкніть холодильний прилад з електромережі та викличте механіка обслуговуючої організації для виявлення та усунення пошкодження.

4.5 Не кладіть на кришку зверху холодильного приладу електронагрівальні пристрої, від яких може загорітися пластмаса.

UKR

RUS

AZE

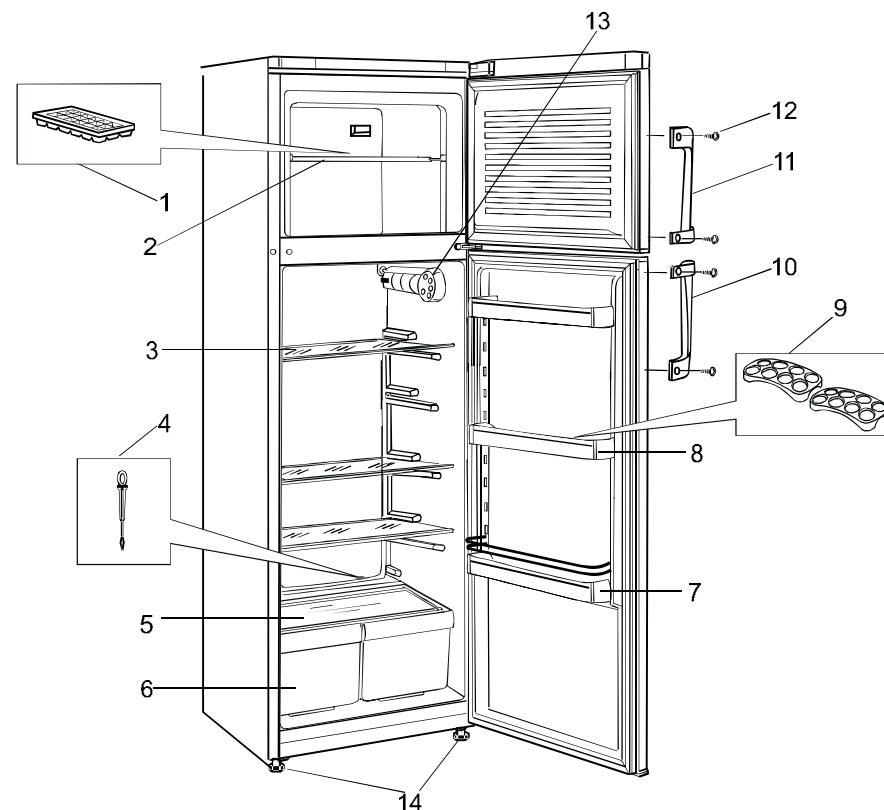
GEO

KAZ

MOL

UZB

ДОДАТОК Б - РИСУНКИ/ ПРИЛОЖЕНИЕ Б - РИСУНКИ/ ƏLAVƏ B - Şəkillər/
 დანართი Б - ნახაზები / Б ҚОСЫМШАСЫ – СУРЕТТЕР/ ANEXA B – Figuri/ B İLOVA: RASMLAR



13 - плафон та вимикач освітлення/ плафон и выключатель освещения/ plafon və işıqlandırma söndürən elektrik açarları/ განათების ჩამრთველ-გამომრთველი და მისი პოლავიზონი/ жарықтандырушының плафоны және ажыратқыш/ plafon și întrerupător de lumină/ yoritish plafoni va almashlab ulagich;

- інші позиції - див. таблицю 2/ другие позиции - см. таблицю 2/ digər mövqelər - bax cədvəl 2/ სხვა პოზიციები - ნახ. ცხრილი 2/ Басқа нұсқалар – 2-кестені қараңыз/ alte poziții – vezi tabelul 2/ boshqa vaziyatlar – 2-jadvalga qarang.

Рисунок Б.1 - Будова холодильного приладу та розташування комплектуючих виробів
Рисунок Б.1 - Устройство холодильного прибора и расположение комплектующих изделий
Şəkil B.1 - Soyuducu cihaz qurğusu və komplektə edici məmulatların (aksesuarların) yerləşməsi
ნახაზი B.1 - მაგვიზარი და მაკომპლექტებელი ნაწარმის განლაგება

Б.1-сурет - Тоңазытқыштың құрылысы және кешендеуші бөлшектердің орналасуы
Figura B.1 – Structura aparatului frigorific și amplasarea pieselor de completare
B.1-rasm: Sovutgichning tuzilishi va butlovchi buyumlarning joylashishi.

ДОДАТОК А - ВІДОМОСТІ ПРО НАЯВНІСТЬ ДОРОГОЦІННИХ МЕТАЛІВ (СРІБЛА)
ПРИЛОЖЕНИЕ А - СВЕДЕНИЯ О СОДЕРЖАНИИ ДРАГОЦЕННЫХ МЕТАЛЛОВ (СЕРЕБРА)
ƏLAVƏ A - TƏRKİBİNDƏ QIYMƏTLİ METALLARIN OLMASI HAQQINDA MƏLUMAT (GÜMÜŞ)

დაბარბო A - ცნობები ძვირფასი მეტალების შემადგენლობის შესახებ (ვერცხლი)
A ҚОСЫМШАСЫ – БАҒАЛЫ МЕТАЛЛ (КҮМИС) ҚҰРАМЫ ТУРАЛЫ МƏЛІМЕТТЕР
ANEXA A – DATE DESPRE CONȚINUTUL DE METALE PREȚIOASE (ARGINT)

A ilova: TARKIBIDA QIMMATBAHO METALLAR (KUMUSH) MAVJUDLIGI TO'G'RISIDA MA'LUMOTLAR

Назва складальної одиниці /Наименование сборочной единицы/ Yig'ma vahidinin adi/შემადგენელი ერთეულის დასახელება/ Жинақтық бөлшектің атауы/ Denumirea unității de asamblare/ Yig'ma birliklar nomlanishi	Кількість, шт./ Кол-во, шт./ Miqdor, ədəd/ რაოდენობა, ცალი/ Саны, дана/ Cantitatea, buc/ Miqdori, dona	Маса срібла в одній складальній одиниці, г/ Масса серебра в одной сборочной единице, г / Bir yig'ma vahiddə gümüşün çəkisi, q/ ვერცხლის მასა ნაწარმზე, გრ./ Бұйымдағы күмістің салмағы, г/ Masa argintului într-o unitate de asamblare, g/ Bitta yig'ma birlik tarkibidagi kumush massasi, g	Маса срібла у виробі, г/ Масса серебра в изделии, г/ Məmulatda gümüşün çəkisi, q/ ვერცხლის მასა ნაწარმზე, გრ./ Бұйымдағы күмістің салмағы, г/ Masa argintului în produs, g/ Mahsulot tarkibidagi kumush massasi, g
Компрессор/ Компрессор/ Kompessor/ компресорни/ Компрессор/ Compresor/ Kompessor	1	0,43040	0,43040
Реле/ Реле/ Rele/ реле/ Реле/ Rele/ Rele	1	0,06334	0,06334
Датчик-реле температури/ Датчик-реле температури/ Temperatur sensor - reles/ ტემპერატურის დატჩიკი-რელე/ Температураның қадара-релеси/ Traductor-releu de temperatură/ Harorat datchik-relesi	1	0,1	0,1
Агрегат холодильный: паяння стиків/ Агрегат холодильный: пайка стыков/ Soyuducu aqregati: tikishlerin lehimlenmesi/ ცივი აგრეგატო: შემაერთებელი ადგილების წარჩილი/ Тоңазытқыш агрегат: қылыстарының дәнекері/ Agregat frigorific: lipirea jonctiunilor/ Sovutgich agregati: birikmalarni payvandlash (kavsharlash)		0,74766	0,74766

ВСЬОГО:/ ИТОГО:/ СƏMI:/ ჯამი:/
БАРЛЫҒЫ:/ TOTAL:/ JAMI: **1,34140**

Не допускайте попадания влаги на струмопроводні частини, що розташовані позаду холо- дильного приладу.

4.6 Не меньше одного разу на рік за допомогою сухої м'якої щітки або пилососу очищайте від пилу елементи конструкції, що розташовані позаду холодильного приладу, попередньо витягнувши із розетки вилку шнура живлення.

4.7 **Увага!** З метою забезпечення пожежної безпеки:

- не підключайте холодильний прилад до електромережі з несправним захистом від струмо- вих перевантажень;

- **не використовуйте для підключення перехідники, додаткові розетки та подовжувальні шнури;**

- не виконуйте заміну елементів електромережі за допомогою осіб, які не мають відповідного дозволу (ліцензії);

- не встановлюйте в холодильний прилад електролампу освітлення потужністю понад 15 Вт.

4.8 Після закінчення терміну служби холодиного приладу (див. сервісну книжку, гарантійні зобов'язання) необхідно вивести фахівця сервісної служби, який повинен видати висновок про можливість подальшої експлуатації приладу та обов'язково замінити всі елементи його електро- проводки. В противному випадку ви можете наразити на небезпеку себе та оточуючих.

4.9 В холодильному приладі використовується холодоагент R600a - природний газ, що не наносить шкоди оточуючому середовищу, але який є легкозаймистим, тому необхідно дотримуватись додаткових застережних заходів:

Увага! Не захаращуйте вентиляційну прогалину позаду холодильного приладу. **Увага!** Не використовуйте механічні пристрої чи інші засоби для пришвидшення процесу відтаювання, крім рекомендованих виробником.

Увага! Не пошкодьте охолоджувальний контур.

Увага! Не використовуйте електроприлади всередині відділків для зберігання продуктів, якщо вони відрізняються від типів, рекомендованих виробником.

Увага! При розгерметизації холодильної системи добре провітрить приміщення та не кори- стуйтеся відкритим полум'ям.

4.10 **Увага!** Прилад не призначений для користування особами (включаючи дітей) з уменше- ними фізичними, чуттєвими або розумовими здібностями, або при відсутності у них життєвого досвіду або знань, якщо вони не контролювані або не проінструктовані про користування при- ладом особою, що відповідає за безпеку.

Діти повинні знаходитись під контролем для недопущення гри з приладом.

4.11 **Вимикайте холодильний прилад** з електромережі, витягуючи вилку з розетки, під час:

- миття підлоги під ним, переміщення його на інше місце;

- прибирання його всередині та зовні, відтаюванні МК;

- вимикання напруги електричної мережі;

- усунення несправностей, заміні лампи освітлення;

- Вашого від'їзду на довгий час.

4.12 Якщо ви вирішили більше не використовувати ваш холодильний прилад, то його потрібно утилізувати. Витягніть вилку з розетки, відріжте шнур живлення. Не допускайте пошкодженя трубопроводів, щоб уникнути витікання холодоагента та масла. Холодоагент, що знаходиться в холодильній системі повинен утилізуватися фахівцем. За більш докладною інформацією про утилізацію холодильного приладу прохання звертатися до місцевої влади, у службу по вивозу й утилізації відходів або в магазин, у якому придбаний холодильний прилад.

5 ПОРЯДОК УСТАНОВЛЕННЯ ТА ПІДГОТОВКА ДО РОБОТИ

5.1 Після зняття упаковки з холодильного приладу, зніміть транспортовочне тарне дно ра- зом з упором двері ХК, викрутивши чотири болта. Вкрутіть опори передні 14 (рисунок Б.1), накло- нивши холодильний прилад назад, згідно рисунку Б.2. Зніміть упаковку з комплектуючих виробів.

5.2 Вимийте прилад теплою водою: зовнішню частину - миючим мильним засобом, внутрішні частини - розчином питної соди. Досуша витріть м'якою серветкою та ретельно провітрить.

Запобігайте використанню для миття холодильного приладу абразивної пасти та мию- чих засобів, які містять кислоти та розчинники.

5.3 **Увага!** Відстань від виступаючих частин приладу до стіни повинна бути не менше 20 мм.

5.4 Визначте місце установлення холодильного приладу. Не розташовуйте його поблизу дже- реп тепла, вологи та в зоні попадання прямих сонячних променів.

5.5 При допомозі двох передніх регулюючих опор надійно встановіть прилад, особливо на нерівній підлозі, вирівняйте його по горизонталі.

5.6 Установіть комплектуючі вироби згідно з рисунком Б.1.

5.7 **Холодильний прилад, який знаходився на холоді, перед включенням в електроме- режу необхідно витримати при кімнатній температурі не менше 8 год.**

5.8 Для більш раціонального використання простору холодильної камери та внутрішньої панелі дверей конструкцію передбачена перестановка полиць 3 та бар'єр-полиць 8 по висоті (рисунок Б.1).

5.9 Ваш прилад має правостороннє відкривання дверей. Для забезпечення більш зручного розміщення його в інтер'єрі кухні в конструкції передбачена можливість перенавіски дверей для лівостороннього відкривання (при цьому використовуються втулка петлі середньої МК, заглушка накладки двери МК, які знаходяться в комплекті). При необхідності це може виконати механік майстерні з ремонту холодильних приладів (проводиться за рахунок споживача).

6 ПОРЯДОК РОБОТИ

6.1 Холодильний прилад розділений на дві камери: морозильну (МК) і холодильну (ХК).

На боковій внутрішній стінці ХК знаходиться плафон освітлення 13 (рисунок Б.1) з ручкою датчика-реле температури та електричною лампочкою. Лампочка включається автоматично при відкриванні дверей ХК та вимикається при їх закритті.

6.2 Ввімкнення в мережу холодильного приладу здійснюється вилкою шнура живлення (ручка датчика-реле при цьому повинна бути в положенні "виключено"), включення в роботу - поворотом ручки датчика-реле за годинниковою стрілкою, при цьому повинно відчуватися легке клацання. Під час пуску і зупинки приладу можливий незначний шум.

Увага! Повторне включення холодильного приладу в електромережу необхідно здійснювати не раніше, ніж через 3 - 4 хв після його виключення.

Після встановлення та включення холодильного приладу зачекайте 2-3 години для досягнення робочої температури в камерах, перш ніж загрузити в них свіжі або заморожені продукти.

6.3 Регулювання температури в холодильнику здійснюється ручкою датчика-реле. Зниження температури задається обертанням ручки за годинниковою стрілкою від крайнього лівого до крайнього правого положення. Після цього температура в камерах підтримується автоматично. Температура всередині камер також залежить від температури навколишнього повітря, частоти відкривання дверей та кількості продуктів, що зберігаються.

Примітка - В передній частині холодильного приладу по периметру МК знаходиться система нагрівання, що необхідна для запобігання конденсації вологи на металевих поверхнях. Під час роботи холодильного приладу в залежності від температури оточуючого середовища ця поверхня нагрівається, що не повинно Вас турбувати. Прилад може працювати неналежним чином, якщо він тривалий час перебував при температурі, що виходить за межі встановлених інтервалів (пункт 1.2)

Увага! Рідина та газ, що циркулюють в герметичній системі охолодження холодильного приладу, можуть давати деякі шуми як під час роботи компресора, так і після відключення. Також можливе тихе потрескування матеріалів під дією температурних деформацій, легке клацання при спрацьовуванні датчика-реле температури. Не хвилюйтесь, це цілком нормально.

Якщо не вдається відкрити тільки що закриті двері МК або ХК, потрібно зачекати 2-3хв, поки тиск всередині камери не зрівняється з зовнім, та відкрити двері.

6.4. При розміщенні продуктів в ХК та МК дотримуйтеся наступних правил:

- гарячі продукти перед завантаженням охолоджуйте до кімнатної температури;
- для запобігання передачі запаху від одного продукту до іншого та висихання продуктів зберігайте їх в упаковці (рідини - в щільно закритому посуді);
- олії та жири не повинні попадати на пластмасові деталі холодильного приладу та на ущільнювач дверей (так як ці деталі можуть стати пористими);
- для запобігання примерзання продуктів не кладіть їх до задньої стінки ХК впритул;
- забороняється розміщати в холодильному приладі луки, кислоти, лікарські препарати без герметичної упаковки, горючі та вибухові речовини;
- не можна зберігати в МК рідинні продукти в скляній тарі.

Вибір камери для розміщення продуктів, необхідно здійснювати в залежності від терміну зберігання, що передбачається.

6.5 Зберігання продуктів в холодильній камері

6.5.1 ХК призначена для охолодження, короточасного зберігання свіжих та кулінарно оброблених продуктів, а також овочів, фруктів та напоїв. Основні рекомендації по розміщенню та зберіганню продуктів в ХК наведені в таблиці 3.

6.6 Заморожування та зберігання продуктів в морозильній камері

6.6.1 МК призначена для заморожування та тривалого зберігання заморожених продуктів, а також для приготування льоду.

6.6.2 Максимальна кількість продуктів (продуктивність заморожування), яка може бути заморожена протягом 24 год при температурі навколишнього повітря плюс 25°C, вказана в таблиці 1. Перевищення вказаної норми веде до збільшення тривалості заморожування і до зниження якості заморожених продуктів.

6.6.3 Для приготування харчового льоду заповніть водою форму для льоду 1 (рисунок Б.1) і встановіть її в МК.

Морозиво та кубики льоду не можна споживати відразу після виймання з МК, це може визвати обмороження порожнини рота.

6.6.4 Дотримуйтеся термінів зберігання для куплених готових заморожених продуктів (терміни вказані на упаковці).

10 EHTIMOLDAGI NOSOZLIKLAR VA ULARNI BARTARAF ETISH USULLARI

10.1 Ehtimoldagi nosozliklar va ularni bartaraf etish usullari 4-jadvalda keltirilgan.

Diqqat! Nosozliklarni bartaraf etish bo'yicha ishlarni amalga oshirishdan oldin sovutgich uskunasini elektr tarmog'idan uzib qo'ying!

4-JADVAL: EHTIMOLDAGI NOSOZLIKLAR VA ULARNI BARTARAF ETISH USULLARI

Nosozlik, uning tashqi namoyon bo'lishi, qo'shimcha alomatlari	Ehtimoliy sababi	Bartaraf etish usuli
Elektr tarmog'iga ulangan sovutgich ishlamaydi, yoritish lampasi yonmaydi.	Elektr tarmog'ida kuchlanish mavjud emas. Vilkaning rozetka bilan kontakti yo'q.	Rozetkada elektr tarmog'i kuchlanishi mavjudligini tekshirib ko'ring. Vilkaning rozetka bilan kontaktini ta'minlang.
Sovutgich eshigi ochiq turganda yoritish lampasi sovutgich agregati ishlab turgan sharoitda yonmaydi.	Yoritish lampasi kuygan.	uzoqlashtirmoq buyrama mix turuvchi plafonni yechib oling va yoritish lampasini almashtiring.
Yuqori shovqinlik.	Sovutgich noto'g'ri o'rnatilgan. Sovutgich agregatining quvurlari sovutgich korpusiga yoki bir-biriga tegib qolgan.	Sovutgichni mazkur qo'llanma talablariga muvofiq o'rnatish (5.5-bandga qarang). Quvurlarning sovutgich korpusiga yoki bir-biriga tegib qolishini ularni shikastlamagan holda bartaraf qiling.
Sovutgich eshigi ochilganda yelimshaklik uchun xos qarsillagan ovoz mavjudligi, eshikning qiyinlik bilan ochilishi.	Ilgak tomondan eshikning yon tekisligiga zichlagichning yopishib qolganligi.	Eshik zichlagichini va eshik tutashgan shkaf tekisligini issiq sovunli suv bilan yuvib tashlang, qurigunga qadar yumshoq gazlama bilan arting.
Sovutish kamerasining quyi qismida suv mavjudligi.	Suvni chiqarib tashlaydigan moslamani ifloslanishi.	Suvni chiqarib tashlaydigan moslamani issiq suv bilan yuvib tashlang (7.1-bandga qarang).

7 SOVUTGICH USKUNASIGA QARASH

7.1 Siz xarid qilgan sovutgich uskunasi sovutish kamerasining orqa devoridan qor qatlaminig avtomatik ravishda olib tashlanishi nazarda tutilgan. Bu shuni anglatadiki, har safar kompressor to'xtagan paytda orqa devor suv tomchilari bilan qoplanib, 4-son tozalagich ariqchalari bo'yicha (B.1-rasm) sovutish kamerasining orqa devoridagi qoliqlangan moslama (suv chiqariladigan qurilma)ga oqib keladi va 1-son suvni chiqarib tashlaydigan moslama vtulkasi orqali (B.3-rasm) – 3-son kompressor korpusida joylashgan 2-son muz erishidan hosil bo'lgan suv idishga kelib tushadi, bu yerda u kompressor va afro-muhit issiqdigi hisobiga bug'lanadi. Sovutish kamerasidagi qor qatlaminig bunday davriy eritilib turishi majburiy hisoblanadi va sovutgich uskunasi me'yoriy darajada ishlayotganligidan dalolat beradi.

Izoh: 4-son tozalagich (B.1-rasm) har doim sovutish kamerasidan muz erishidan hosil bo'lgan suv oqib tushishi uchun mo'ljallangan tirqishda bo'lishi va tirqishning floslanganligidan ogohlantirishi lozim. Biroq, ifloslanish yuz bergan va tozalagichning tirqishda aylanishi uni bartaraf etmagan taqdirda, tizimning yuvib tashlanishini amalga oshirish zarur (B.3-rasm). 1-son suvni chiqarib tashlaydigan moslama vtulkasi tirqishiga 200 g issiq suvni asta-sekinlik bilan quyung (tibbiy "grusha" dan foydalanish mumkin), so'ngra 2-son muz erishidan hosil bo'lgan suv idishdagi suvni gubka yoki yumshoq salfetka yordamida olib tashlang. Ushbu operatsiyani idishdagi suv toza bo'lgunga qadar bir necha marta takrorlang.

Suvni chiqarib tashlash tizimi ifloslanishiga yo'l qo'ymaslik uchun ushbu tadbiri yiliga 1-2 marta bajarish tavsiya qilinadi.

7.2 5 mm.dan ortiq qalinlikda zich qor qatlami hosil bo'lgan taqdirda (bevosita ko'rish orqali aniqlanadi), uskunani muzdan tushirish (eritish) uchun o'chirib qo'yish lozim.

Qor qatlamini olib tashlash uchun o'tkir uchli metall predmetlardan foydalanish taqiqlanadi! Muzlatish kamerasini muzdan tushirish (eritish)ni sovutgichda mahsulotlar kam bo'lgan va uskunaning umumiy orastalanishi (tozalanishi) o'tkazilayotgan vaqtda amalga oshirish maqsadga muvofiqdir.

Muzdan tushirish (eritish)ni quyidagi tartibda amalga oshiring:
 - sovutgich uskunasi elektr tarmoqdan uzib qo'ying;
 - muzlatish kamerasidan mahsulotlarni olib tashlang, ularni bir necha qavat qog'ozga o'rang va salqin joyga qo'ying;
 - muzlatish kamerasining eshigini ochiq holda qoldiring.
 Muzdan tushirish (eritish) yakunlangandan so'ng, muzlatish kamerasidan suvni gubka yoki yumshoq salfetka yordamida olib tashlang va 5.2-bandga muvofiq sovutgich uskunasi orastalanishi (tozalanishi)ni amalga oshiring.

Muzlatish kamerasini profilaktika maqsadlarida besh-olti oyda eng kamida bir marta muzdan tushirish (eritish), sovutish kamerasini esa – bir oyda eng kamida bir marta yuvish tavsiya qilinadi.

7.3 Sovutgich uskunasi uzoq vaqt elektr tarmog'idan uzib qo'yiladigan taqdirda, eritish, tozalash ishlarini amalga oshirish va kameralarda noxush hid hosil bo'lmasligi uchun uskuna eshigini biroz ochiq holda qoldirish lozim.

8 SAQLASH VA TRANSPORT ORQALI TASHISH QOIDALARI

8.1 Sovutgich uskunasi qadoqlangan ko'rinishda tabiiy ventilyatsiyaga ega yopiq xonalarda, 70% dan yuqori bo'lmagan nisbiy namlik sharoitida saqlang.

8.2 Uskunani qadoqlangan holda, har qanday turdagi yopiq transport orqali tik (vertikal) ishchi holatida tashish zarur. Uskunani transport vositasi ichida ehtimoliy zarbalar va siljishlarni istisno qilish maqsadida ishonchli mahkamlab o'rning.

8.3 Yuk ortish-tushirish ishlarida sovutgich uskunasi zarbli yuklanishlariga yo'l qo'yilmaydi.

9 TEXNIK XIZMAT KO'RSATISH

9.1 Sovutgich uskunalarini kafolatli va texnik xizmat ko'rsatilishi bilan ta'minlanadi.
 9.2 Mazkur foydalanish bo'yicha qo'llanmaning 10-bo'limida qayd etilgan tavsiyalarga muvofiq bartaraf qilishning imkonini bo'lmagan shikastlanishlar (nosozliklar) aniqlangan taqdirda, mahsulotni sotgan savdo korxonasi yoki sovutgich uskunalarini ta'mirlash bo'yicha ustaxonaga murojaat qilish zarur.

9.3 "Tovarlar kafolatli almashtirib berilgan yoki kafolatli ta'mirlash (xizmat ko'rsatish) bo'yicha xizmatlar ko'rsatilgan iste'molchilarni hisobga olish tartibi" va Ukraina Soliq kodeksining 140-moddasi talablariga asosan, iste'molchi majburiy tartibda servis kitobchasidagi kafolat talonlarida (3- va 4-kafolat namunalarini) qayd etilgan o'zi haqidagi ma'lumotlarni taqdim qiladi.

9.4 **Diqqat!** Kafolatli ta'mirlash va texnik xizmat ko'rsatish bo'yicha ishlar bir vaqtning o'zida bajarilgan taqdirda, faqat bitta talon olib qo'yiladi.

9.5 **Diqqat!** Yolg'on chaqiruv chiqimlari iste'molchi tomonidan to'lanadi.
 Mexanikni chaqirish sababi iste'molchi tomonidan foydalanish bo'yicha qo'llanma talablarining bajarilmaganligi, o'rnatish shartlariga rioya qilmaganlik yoki nomuvofiq foydalanish sharoitlaridan iborat bo'lgan taqdirda (1.2-bandga qarang), chaqiruv va bajarilgan ishlarga servis xizmati preyskurantiga asosan haq to'lanishi lozim.

ТАБЛИЦЯ 3 - ОСНОВНІ РЕКОМЕНДАЦІЇ ПО РОЗМІЩЕННЮ ТА ЗБЕРІГАННЮ ПРОДУКТІВ В ХОЛОДИЛЬНІЙ КАМЕРІ

Продукти	Упаковка	Термін зберігання	Місце розташування
Сире м'ясо, риба	Плівка, пакети, ємкості	1-2 дні	На нижній полиці
Сирий м'ясний фарш	Посудина з кришкою	1 день	На нижній полиці
Свіжа або приготовлена курка, гуска, качка	Плівка або посудина з кришкою	3-5 днів	На нижній полиці
Молоко, кефір, йогурти, напої	Заводська упаковка	див. на упаковці	На одній з бар'єр-полиць
Продукти після кулінарної обробки	Посудина з кришкою	3-4 дні	На будь-якій полиці
Масло вершкове, маргарин, сири	Заводська упаковка або плівка	тиждень	На будь-якій бар'єр-полиці або на верхній полиці
Ковбасні вироби	Плівка	2-4 дні	На будь-якій полиці
Яйця	Без упаковки	до 1 місяця	У вкладці на бар'єр-полиці
Тістечка, торти з кремом	Посудина з кришкою	2-4 дні	На будь-якій полиці
Гриби свіжі	Плівка	2-5 днів	У посудині для овочів
Овочі, фрукти	Без упаковки або плівка	до 10 днів	У посудині для овочів

Рекомендовані терміни зберігання в МК продуктів, що заморожені в домашніх умовах, такі:
 - для жирних та солоних продуктів - до трьох місяців;
 - для продуктів після кулінарної обробки та продуктів з невеликим вмістом жиру - до півроку;
 - для пісних продуктів - до одного року.
 При відключенні електроенергії в мережі більше часу, вказаного в таблиці технічних даних, розморожені продукти потрібно швидко спожити або негайно піддати тепловій обробці і, після охолодження, знову заморозити.

7 ДОГЛЯД ЗА ХОЛОДИЛЬНИМ ПРИЛАДОМ

7.1 У Вашому холодильному приладі передбачене автоматичне вилучення снігового покриву задньої стінки ХК. Це означає, що кожен раз у період зупинки компресора задня стінка вкривається краплями води, яка стікає по канавках на очиснику 4 (рисунок Б.1) в отвір на відформованому зливні на задній стінці ХК та крізь втулку водовідведення 1 (рисунок Б.3) - в посудину талої води 2, розташовану на корпусі компресора 3 і випарюється за рахунок тепла компресора та навколишнього середовища. Таке періодичне відтаювання снігового покриву в ХК являється обов'язковим і свідчить про нормальне функціонування холодильного приладу.

Примітка - Очисник 4 (рисунок Б.1) повинен постійно знаходитися в отворі для відведення талої води з ХК і попереджувати засмічення системи водовідведення. Але якщо засмічення відбулося і обертання очисника в отворі його не усуває, необхідно зробити промивання системи (рисунок Б.3). Повільно налейте 200 г теплої води в отвір втулки водовідведення 1 (можна використовувати медичну грушу), потім воду з посудини талої води 2 видаліть за допомогою губки або м'якої серветки. Повторіть цю операцію кілька разів, поки вода в посудині не стане чистою.

Для запобігання засмічення водовідведення рекомендується виконувати цю процедуру 1 - 2 рази на рік.

7.2 Якщо утворився щільний сніговий покрив завтовшки понад 5 мм (визначається візуально), потрібно, щоб холодильник відтаяв.

Заборонованість використовувати для видалення снігового покриву гострі металеві предмети!

Відтаювання МК бажано виконувати під час, коли в холодильнику мало продуктів і проводиться загальне прибирання холодильного приладу.

Відтаювання виконуйте таким чином:
 - вимкніть холодильний прилад з електромережі;
 - витягніть з МК продукти, обгорніть їх кілька разів папером і покладіть в прохолодне місце, тому що підвищення температури заморожених продуктів може скоротити терміни зберігання;
 - залиште двері МК відчиненими.

Після відтаювання воду із МК видаліть за допомогою губки або м'якої серветки і зробіть прибирання холодильного приладу згідно з пунктом 5.2.

МК рекомендується відтаювати з метою профілактики не менше одного разу в п'ять - шість місяців, мити ХК - не менше одного разу на місяць.

7.3 При вимкненні холодильника на довгий час слід виконати його відтаювання, прибирання та залишити двері приладу трохи відчиненими, щоб в камерах не утворювався неприємний запах.

8 ПРАВИЛА ЗБЕРІГАННЯ ТА ТРАНСПОРТУВАННЯ

8.1 Холодильний прилад зберігайте в упакованому вигляді в закритих приміщеннях з природною вентиляцією при відносній вологості не вище 70 %.

8.2 Транспортуйте холодильний прилад в упаковці у вертикальному робочому положенні будь-яким видом критого транспорту. Надійно закріплюйте прилад, щоб уникнути можливих ударів і переміщення його у транспортних засобах.

8.3 При вантажно-розвантажувальних роботах не можна піддавати холодильний прилад ударним навантаженням.

9 ТЕХНІЧНЕ ОБСЛУГОВУВАННЯ

9.1 Холодильний прилад забезпечується гарантійним та технічним обслуговуванням.

9.2 При виявленні несправностей, які не можна усунути відповідно рекомендаціям, що викладені у розділі 10 цієї настанови з експлуатації, необхідно звернутися до торговельного підприємства, яке продало виріб, або в майстерню з ремонту холодильних приладів.

9.3 На підставі вимог "Порядку обліку покупців, що отримали гарантійну заміну товарів або послуги з гарантійного ремонту (обслуговування)" та ст. 140 Податкового кодексу України, споживач в обов'язковому порядку надає інформацію про себе, передбачену у гарантійних талонах (форми 3- і 4-гарант) сервісної книжки.

9.4 **Увага!** При одночасному виконанні робіт з гарантійного ремонту і технічного обслуговування вилучається тільки один талон.

9.5 **Увага!** Хибний виклик оплачується споживачем.

Якщо причиною виклику механіка є невиконання споживачем настанови з експлуатації, порушення умов установлення або невідповідні умови експлуатації (див. пункт 1.2), виклик та виконані роботи підлягають сплаті згідно прейскуранту служби сервісу.

10 МОЖЛИВІ НЕСПРАВНОСТІ ТА МЕТОДИ ЇХ УСУНЕННЯ

10.1 Можливі несправності та методи їх усунення наведені в таблиці 4.

Увага! Перед проведенням робіт з усунення несправностей вимкніть холодильний прилад з електромережі!

ТАБЛИЦЯ 4 - МОЖЛИВІ НЕСПРАВНОСТІ ТА МЕТОДИ ЇХ УСУНЕННЯ

Несправність, її зовнішні прояви, додаткові ознаки	Можлива причина	Метод усунення
Увімкнений в електромережу холодильний прилад не працює, лампа освітлення не горить	Відсутність напруги в електромережі Немає контакту вилки з розеткою	Перевірте наявність напруги електромережі в розетці Забезпечте контакт вилки з розеткою
Холодильний агрегат працює, але лампа освітлення не горить, коли двері приладу відчинені	Перегоріла лампа освітлення	Зніміть плафон, що закриває лампу, викрутивши шуруп, і замініть лампу освітлення
Підвищений шум	Неправильно встановлений холодильний прилад. Трубопроводи холодильного агрегату торкаються до корпусу приладу або між собою	Установіть холодильний прилад згідно з вимогами цієї настанови (див. пункт 5.5). Усуньте торкання трубопроводів з корпусом приладу або між собою, не допускаючи пошкоджень
Наявність характерного для відлипання ляскоту при відчиненні дверей, важке відчинення дверей	Прилипання ущільнювача до площини прилягання дверей з боку їх навіски	Промийте ущільнювач дверей і площину шафи, до якої прилягають двері, теплою мильною водою, насухо витріть м'якою тканиною
Наявність води в нижній частині холодильної камери	Засмічення водовідведення	Промийте водовідведення теплою водою (див. пункт 7.1)

- muzlatish kamerasida shisha idishlarda suyuq mahsulotlarni saqlash mumkin emas.

Saqlanadigan mahsulotlarni joylashtirish uchun kameralar tanlanishini mo'ljallangan saqlash muddatiga qarab amalga oshirish zarur.

6.5 Mahsulotlarni sovutish kamerasida saqlash

6.5.1 Sovutish kamerasi yangi va pazandalik qayta ishlovidan o'tkazilgan mahsulotlarni, shuningdek meva-sabzavotlar va ichimliklarni sovutish, qisqa vaqtli saqlash uchun mo'ljallangan.

Mahsulotlarni sovutish kamerasida joylashtirish va saqlash bo'yicha asosiy tavsiyalar 3-jadvalda keltirilgan.

3-JADVAL: MAHSULOTLARNI SOVUTISH KAMERASIDA JOYLASHTIRISH VA SAQLASH BO'YICHA ASOSIY TAVSIYALAR

Mahsulotlar	Qadoqlanishi	Saqlash muddati	Joylashtirish o'rni
Xom go'sht, baliq	Plyonka, paketlar, sig'imlar	1-2 kun	Quyiy tokcha (polka)da
Xom go'sht qiymasi	Qopqoqli idish	1 kun	Quyiy tokcha (polka)da
Yangi yoki pishirilgan tovuq, g'oz, o'rdak go'shti	Plyonka yoki qopqoqli idish	3-5 kun	Quyiy tokcha (polka)da
Sut, kefir, yogurt, ichimliklar	Zavodda qadoqlangan idish	Qadoq idishga qarang	To'siq-tokcha (polka)lardan birida
Pazandalik qayta ishlovidan keyingi mahsulotlar	Qopqoqli idish	3-4 kun	Istalgan tokcha (polka)da
Sariyog', margarin, pishloqlar	Zavodda qadoqlangan idish yoki plyonka	1 hafta	Istalgan to'siq- tokcha (polka) da yoki ustki tokcha (polka)da
Kolbasa mahsulotlari	Plyonka	2-4 kun	Istalgan tokcha (polka)da
Tuxum	Qadoqsiz	1 oygacha	To'siq- tokcha (polka) ichqo'yimasida
Piroglar, kremli tortlar	Qopqoqli idish	2-4 kun	Istalgan tokcha (polka)da
Yangi uzilgan qo'ziqorinlar	Plyonka	2-5 kun	Sabzavotlar uchun idishda
Meva-sabzavotlar	Qadoqsiz yoki plyonka	10 kungacha	Sabzavotlar uchun idishda

6.6 Mahsulotlarni muzlatish kamerasida muzlatish va saqlash

6.6.1 Muzlatish kamerasi mahsulotlarni muzlatish va muzlatilgan mahsulotlarni uzoq vaqt saqlash uchun, shuningdek ovqatga ishlatiladigan muzni tayyorlash uchun mo'ljallangan.

6.6.2 Atrof-muhit havosi plyus 25°C harorat ostida 24 soat mobaynida muzlatilishi mumkin bo'lgan mahsulotlarning maksimal miqdori (muzlatish quvvati) 1-jadvalda ko'rsatib o'tilgan. Qayd etilgan me'yordan oshirish muzlatish davomiyligi oshishiga va muzlatilgan mahsulotlarning sifati pasayishiga olib keladi.

6.6.3 Ovqatga ishlatiladigan muzni tayyorlash uchun 1-son muz uchun qolipni suv bilan to'ldiring (B.1-rasm) va uni muzlatish kamerasiga joylashtiring.

Muzqaymoqlar va muz kubikchalarini muzlatish kamerasidan chiqarib olgan zahoti iste'mol qilmaslik lozim, chunki bu og'iz bo'shlig'ining sovuq urishini yuzaga keltirishi mumkin.

6.6.4 Do'kondan xarid qilingan tayyor muzlatilgan mahsulotlar uchun saqlash muddatlariga rioya qiling (saqlash muddatlari qadoq idishda ko'rsatilgan).

Uy sharoitlarida muzlatilgan mahsulotlarning muzlatish kamerasida tavsiya qilingan saqlash muddatlari quyidagilardan iborat:

- yog'li va tuzlangan mahsulotlar uchun – uch oygacha;
- pazandalik qayta ishlovidan keyingi mahsulotlar va uncha ko'p bo'lmagan yog' tarkibiga ega mahsulotlar uchun – yarim yilgacha;
- faqat sabzavot va baliqdan tayyorlangan yog'siz yovg'on mahsulotlar uchun – bir yilgacha.

Tarmoqda elektr energiyasi texnik ma'lumotlar jadvalida qayd etilgandan ortiq vaqt mobaynida uzib qo'yilgan taqdirda, muzdan tushirilgan (eritilgan) mahsulotlarni tezda ovqatga ishlatish yoki shu zahoti issiqlik bilan ishlov berish va sovutilgandan keyin takroran muzlatish lozim.

Sovutgich uskunasi yuvish uchun tarkibida kislotaga va erituvchi moddalar mavjud yemiruvchi (abraziv) pastalar va yuvish vositalaridan foydalanishga yo'l qo'ymang.

5.3 **Diqqat!** Uskunaning bo'rtib chiqqan qismlaridan devorgacha bo'lgan masofa eng kamida 20 mm bo'lishi lozim.

5.4 Sovutgich uskunasi o'rnatiladigan joyni aniqlab oling. Uni issiqlik, namlik manbalari yaqinida va besoyita quyosh nuri tushadigan doirada joylashtirmang.

5.5 Uskunani o'rnatish jarayonida, uni gorizontal holat bo'yicha to'g'rilab qo'yish lozim. Bunga, shuningdek sovutish uskunasi mahkam o'rnatilishiga, ayniqsa, notekis polda, ikkita old rostlagich tirgaklar yordamida erishiladi.

5.6 Butlovchi buyumlarni B.1-rasmga muvofiq o'rning.

5.7 **Sovuqda saqlangan sovutgich uskunasi elektr tarmog'iga ulashdan oldin, xona haroratida eng kamida 8 soat saqlab turish zarur.**

5.8 Sovutish kamerasi va eshikning ichki paneli bo'shlig'idan yanada maqsadga muvofiq (oqilona) foydalanish uchun loyihaga (konstruksiyaga) binoan 3 ta tokcha (polka) va 8 ta to'siq-tokcha (polka) ning balandlik bo'yicha qayta o'rnatilishi nazarda tutilgan (B.1-rasm).

5.9 Siz xarid qilgan sovutgich uskunasi eshigi o'ng tomonga ochiladi. Uning oshxona jihozlari orasida yanada qulay joylashtirilishini ta'minlash maqsadida, loyihada eshiklarning chap tomonga ochilishi uchun qayta o'rnatilish imkoniyati ko'zda tutilgan (qullanadi muzlatish kamerasining qopkoq, muzlatish kamerasining cilindr o'rtacha ilgak (2-jadval)). Zarur hollarda, buni sovutgich uskunalarini ta'mirlash bo'yicha ustaxona mexanigi bajarishi mumkin (iste'molchi hisobidan amalga oshiriladi).

6 ISHLASH TARTIBI

6.1 Sovutgich ikkita kameraga: muzlatish kamerasi va sovutish kamerasiga bo'lingan.

Sovutish kamerasining ichki yon devorida harorat datchik-relesi dastagi va elektr lampa moslamasi ega 13-son yoritish plafoni joylashtirilgan (B.1-rasm). Lampochka sovutish kamerasining eshigi ochilganda avtomatik ravishda yoqiladi va eshik yopilganda o'chadi.

6.2 Sovutgich uskunasi elektr tarmoqqa ulanishi elektr ta'minot shnuri vilkasi orqali amalga oshiriladi (bunda datchik-rele dastagi "o'chirilgan" holatda bo'lishi lozim), ishga tushirilishi esa – datchik-rele dastagini soat mili yo'nalishi bo'yicha burish orqali amalga oshiriladi, bu paytda yengilgina "shiq" etgan tovush eshittirishi lozim. Sovutgich uskunasi ishga tushirish va to'xtatish paytida uncha kuchli bo'lmagan shovqin eshittirishi mumkin.

Diqqat! Sovutgich uskunasi elektr tarmoqqa takroran ulashni, elektr ta'minotdan uzib qo'yilganidan so'ng eng kamida 3-4 daqiqadan keyingina amalga oshirish zarur.

Sovutgich uskunasi o'rnatilgan va elektr tarmoqqa ulangandan so'ng, sovutish va muzlatish kameralariga yangi yoki muzlatilgan mahsulotlarni yuklashdan oldin, ulardagi ishchi haroratni belgilash uchun 2-3 soat kutib turing.

6.3 Sovutgichdagi haroratni rostlash datchik-rele dastagi orqali amalga oshiriladi. Haroratning pasaytirilishi datchik-rele dastagini chap holatda eng chekka o'ng holatga qadar soat mili yo'nalishi bo'yicha burish orqali belgilanadi. Shundan so'ng kameralardagi harorat avtomatik ravishda bir maromda saqlanadi.

Izoh: Sovutgich uskunasi old qismida muzlatish kamerasining perimetri bo'yicha isitish tizimi mavjud bo'lib, u metall yuzalardagi namlikning suvga aylanishini bartaraf etish uchun xizmat qiladi. Sovutgich uskunasi ishlash jarayonida, atrof-muhitdagi haroratga qarab, ushbu yuzga qizib ketadi, bundan xavotirlanmaslik lozim. Uskuna uzoq vaqt belgilangan oralig'lar doirasidan tashqariga chiqadigan harorat ostida turgan taqdirda, tegishli ravishda ishlamasligi mumkin (1.2-band).

Diqqat! Sovutgich uskunasi germetik sovutish tizimida aylanadigan suyuqlik va gazlar kompressorni ishlash vaqtida ham, o'chirib qo'yilgandan keyin ham muayyan shovqin chiqarishi mumkin. Shuningdek, harorat o'zgarishlari ta'siri ostida materiallarning yengil silkinishlari, harorat datchik-relesi ishga tushirilishi bilan bog'liq "chiqillashlar" ham eshittirishi mumkin. Aslo xavotirlanmang, bu me'yordagi ishlash holatidir.

Muzlatish kamerasi yoki sovutish kamerasining hozirgina yopilgan eshigini ochishning imkoni bo'lmagan taqdirda, kameralar ichidagi bosim tashqi bosim bilan tenglashmagunga qadar 2-3 daqiqa kutib turish va shundan keyingina eshikni ochish lozim.

6.4 Sovutish kamerasiga va muzlatish kamerasiga mahsulotlarni joylashtirishda quyidagi qoidalarga rioya qiling:

- issiq (qaynoq) mahsulotlarni joylashtirishdan oldin, xona haroratiga qadar sovutgich;
- bir mahsulot hidining boshqa mahsulotga o'tishi va mahsulotlarning qurib qolishi oldini olish uchun ularni qadoq idishida (suyuqliklarni – zich yopilgan idishda) saqlang;
- o'simlik moylari va yog'lar sovutgich uskunasi plastmassa detallariga va eshikni zichlagichlarga tushmasligi lozim (chunki ushbu detallar g'ovaklanishi mumkin);
- mahsulotlarning muzlab yopishib qolishiga yo'l qo'ymaslik uchun ularni sovutish kamerasining orqa devoriga zich taqab qo'ymang;
- sovutgich uskunasi ishqorlarni, kislotalarni, germetik qadoq idishlarsiz dori-darmon preparatlarini, yonilg'i va portlash xavfiga ega suyuqliklarni joylashtirish taqiqlanadi;

КАЧЕСТВЕННО, БЕЗОПАСНО, НАДЕЖНО!



ПОЗДРАВЛЯЕМ ВАС С ПРИОБРЕТЕНИЕМ ХОЛОДИЛЬНИКА-МОРОЗИЛЬНИКА!

Холодильник-морозильник DRT 50 XXX тип I D 420/418/100 N/ST 4,5 A+ ТУ У 29.7-13533086-016:2006 имеет декларации о соответствии техническим регламентам, принятым в Украине, сертификаты ОС «Укрсертипром» (Украина), сертификаты соответствия Таможенного Союза.

Холодильный прибор соответствует требованиям Технического регламента ограничения использования некоторых опасных веществ в электрическом и электронном оборудовании, утвержденного постановлением Кабинета Министров Украины, а также требованиям Директивы Европейского Парламента и Совета Европейского Совета 2002/95/ЕС, согласно которым максимальные концентрации свинца, ртути, шестивалентного хрома, полибромбифенила и полибромдифениловых эфиров не превышают 0,1%, кадмия – 0,01%.

Конструкция холодильного прибора обеспечивает простое и удобное пользование им в течение многих лет, однако мы рекомендуем Вам потратить некоторое время на изучение настоящего руководства. Надежная и экономичная работа прибора зависит от правильной эксплуатации, соблюдения требований безопасности и приведенных в руководстве указаний.

1 ОБЩИЕ УКАЗАНИЯ

1.1 Бытовой электрический холодильник-морозильник **DRT 50** предназначен для замораживания и хранения замороженных продуктов, приготовления пищевого льда в морозильной камере (МК), для охлаждения и хранения охлажденных продуктов в холодильной камере (ХК).

В холодильном приборе используется хладагент **R600a**.

1.2 Холодильный прибор работает от электрической сети напряжением **(220±33)В** переменного тока частотой **50 Гц** и предназначен для установки в кухонных помещениях с относительной влажностью не более 70 % и с температурой окружающего воздуха, соответствующей климатическому классу, указанному в табличке холодильного прибора. Табличка расположена внизу на внутренней боковой стенке прибора. Для климатического класса **N** температура окружающего воздуха составляет от плюс 16°C до плюс 32°C, для класса **ST** – от плюс 16°C до плюс 38°C, для класса **T** – от плюс 16°C до плюс 43°C.

1.3 **Конструкция холодильного прибора постоянно совершенствуется, поэтому возможны некоторые изменения, не отраженные в данном руководстве.**

2 ТЕХНИЧЕСКИЕ ДАННЫЕ

ТАБЛИЦА 1 - ТЕХНИЧЕСКИЕ ДАННЫЕ

ПОКАЗАТЕЛИ	
Общий (брутто) объем, дм ³	420
Общий (брутто) объем МК, дм ³	100
Полезный объем МК, дм ³	100
Полезный объем ХК, дм ³	318
Температура в МК, °С, не выше	-18
Температура в ХК, °С, не ниже / не выше	0 / 8
Суточный расход электроэнергии при температуре окружающего воздуха 25 °С, кВт.час	0,873

Продолжение таблицы 1

ПОКАЗАТЕЛИ	
Класс энергетической эффективности	A+
Мощность замораживания, кг/сут	4,5
Суммарная площадь для хранения продуктов, м ²	1,977
Количество производимого льда, кг/час	0,12
Время повышения температуры в МК до минус 9°С при отключении электроэнергии в сети, ч	8
Габаритные размеры, мм, не более: высота / ширина (без ручек) / глубина (без ручек)	1826 / 700 / 665
Габаритное пространство (рисунок Б.4), мм, не более: высота / ширина / глубина	1830 / 763 / 1316
Масса (нетто), кг, не более	70,0
Содержание серебра, г	по приложению А

Примечание - Теплоэнергетические параметры (температура в ХК и МК, суточный расход электроэнергии) определяются по стандартной методике в лабораторных условиях при регламентированных температуре окружающей среды, влажности воздуха и др.

3 КОМПЛЕКТ ПОСТАВКИ

3.1 Перед дальнейшим чтением руководства посмотрите рисунки (приложение Б), расположенные после текстовой части.

3.2 В комплект поставки входят упакованный холодильный прибор с набором комплектующих изделий в соответствии с таблицей 2 и рисунком Б.1, руководство по эксплуатации, сервисная книжка.

ТАБЛИЦА 2 - КОМПЛЕКТУЮЩИЕ ИЗДЕЛИЯ

Рис.	Поз.	Комплектующие изделия	шт	Рис.	Поз.	Комплектующие изделия	шт
Б.1	1	Форма для льда	1	Б.1	9	Вкладыш	2
Б.1	2	Полка МК	1	Б.1	10	Ручка двери ХК	1
Б.1	3	Полка	3	Б.1	11	Ручка двери МК	1
Б.1	4	Очиститель	1	Б.1	12	Винт	4
Б.1	5	Полка	1	Б.1	14	Опора передняя	2
Б.1	6	Сосуд для овощей и фруктов	2	—	—	Заглушка накладки двери МК	1
Б.1	7	Барьер-полка	1	—	—	Втулка петли средней МК	1
Б.1	8	Барьер-полка	2				

4 ТРЕБОВАНИЯ БЕЗОПАСНОСТИ

4.1 При эксплуатации холодильного прибора соблюдайте общие правила электробезопасности при пользовании электроприборами.

4.2 Ваш прибор выполнен по степени защиты от поражения электрическим током **класса 1**. Если вилка его шнура питания не подходит к Вашей розетке, следует обратиться к квалифицированному электрику для установки розетки с заземляющим контактом (производится за счет потребителя).

4.3 Перед включением холодильного прибора проверьте исправность розетки, вилки а также шнур питания на отсутствие нарушений изоляции.

4.4 Не допускайте повреждения шнура питания и нарушения его контактов в вилке. При повреждении шнура, его замену необходимо производить на специальный, полученный у изготовителя или в сервисной службе.

Во избежание опасности, замену шнура должны производить только квалифицированные специалисты сервисной службы (специализированной мастерской).

При появлении признаков ухудшения изоляции электрооборудования (пощипывание при касании к металлическим частям) **немедленно отключите холодильный прибор от электросети** и вызовите механика обслуживающей организации для выявления и устранения неисправности.

тортиб (chimchilab) qo'yish holatlari) paydo bo'lgan taqdirda, **sovutgich uskunasini zudlik bilan elektr tarmog'idan uzib qo'ying** hamda shikastlanishlarni aniqlash va bartaraf qilish uchun xizmat ko'rsatuvchi tashkilot mexanigini chaqirtiring.

4.5 O'rnatish uchun mo'ljallangan tekislikka (sovutgich uskunasining yuqori qismiga) plastmassani alangalashi mumkin bo'lgan elektr isitish quurilmalarini o'rnatmang.

Sovutgich uskunasining orqa tomonida joylashtirilgan tok uzatuvchi qismlarga suv (namlik) tushishiga **yo'l qo'ymang**.

4.6 Yiliga eng kamida bir marta quruq yumshoq cho'tka yoki changyutgich yordamida, dastlab elektr ta'minot shnurini rozetkadan chiqarib olib, sovutgich uskunasining orqa tomonida joylashtirilgan konstruktsiya elementlarini changdan tozalang.

4.7 **Diqqat!** Yong'in xavfsizligini ta'minlash maqsadida:

- sovutgich uskunasini tokning ortiqcha yuklanishlaridan shikastlangan (buzilgan) himoyaga ega elektr tarmog'iga ulamang;

- elektr tarmog'iga ulash uchun o'tkazgichlar, qo'shimcha rozetkalar va uzaytiruvchi shnurlardan foydalanmang;

- taalluqli ruxsatnoma (litsenziya)ga ega bo'lmagan shaxslar yordamida elektr simlar tarmog'i elementlari almashtirilishini amalga oshirmang;

- sovutgich uskunasining ustiga 15 Vt.dan yuqori yoritish quvvatiga ega elektr lampasini o'rnatmang.

4.8 Sovutgich uskunasining **xizmat muddati tugagandan so'ng** (servis kitobchasiga, kafolat majburiyatlariga qarang), servis xizmati mutaxassisini chaqirtirish zarur va u uskunadan kelgusida foydalanish imkoniyati to'g'risida xulosa berishi va uning elektr simlari barcha elementlarini almashtirishi shart. Aks holda, Siz o'zingizni va yon-atrofdagilaringizni xavf ostida qoldirishingiz mumkin.

4.9 Sovutgichda atrof-muhitga zarar yetkazmaydigan, birod tez o't oluvchi (alangalanuvchi) modda hisoblangan tabiiy gaz – **R 600a** sovutish agenti (xladagent)dan foydalanilganligi tufayli, quyidagi qo'shimcha ehtiyotkorlik chora-tadbirlariga rioya qilish zarur:

Diqqat! Sovutgich uskunasining orqa tomonidagi ventilyatsiya tirqishini tiqilinch qilib to'sib qo'ymang.

Diqqat! Ishlab chiqaruvchi tomonidan tavsiya qilingandan tashqari, muzdan tushirish (eritish) jarayonini tezlashtirish uchun mexanik quurilmalardan yoki boshqa moslamalardan foydalanmang.

Diqqat! Sovutish konturini shikastlab qo'ymang.

Diqqat! Elektr asbob-uskunalari ishlab chiqaruvchi tomonidan tavsiya qilingan turlardan farq qilgan taqdirda, ulardan mahsulotlarni saqlash uchun bo'linmalar ichida foydalanmang.

Diqqat! Sovutish tizimining germetikligi buzilgan taqdirda, xona havosini yaxshilab almashtiring va ochiq olovdan foydalanmang.

4.10 **Diqqat!** Mazkur sovutgich uskunasi jismoniy, asabiy yoki ruhiy kasalliklarga ega yoxud tajriba va bilimlari yetishmaydigan odamlar tomonidan (shu jumladan, bolalar tomonidan) foydalanish uchun mo'ljallanmagan, bunday odamlar ustidan ularning xavfsizligi uchun javobgar shaxslar tomonidan nazorat amalga oshiriladigan yoki mazkur sovutgich uskunasidan foydalanish bo'yicha ularga yo'l-yo'riqlar beriladigan holatlar bundan mustasno.

Bolalarning sovutgich uskunasi bilan o'ynashlariga yo'l qo'ymaslik maqsadida, bolalar ustidan nazoratni amalga oshirish zarur.

4.11 Quyidagi holatlarda elektr ta'minot shnuri vilkasini rozetkadan chiqarib olish orqali sovutgich uskunasini elektr tarmog'idan uzib qo'ying:

- sovutgich uskunasi ostidagi polni yuvish, uni boshqa joyga ko'chirib o'tkazishda;

- sovutgich uskunasining ichki va tashqi qismlarini tozalashda, muzlatgich kamerasini muzdan ko'chirishda (eritishda);

- elektr tarmog'i kuchlanishi uzib qo'yilganda;

- shikastlanishlar (nosozliklar) bartaraf qilinishida, yoritish lampasi almashtirilganda;

- uzoq vaqt safarga ketganingizda.

4.12 Agar Siz sovutgich uskunangizdan boshqa foydalanmaslikka qaror qilgan bo'lsangiz, uni utilizatsiya qilish lozim. Vilkan rozetkadan chiqarib oling, elektr ta'minot shnurini qirgib tashlang. Sovutish agenti (xladagent) va moy oqib tushmasligi oldini olish maqsadida quvurlar shikastlanishiga yo'l qo'ymang. Sovutish tizimidagi mavjud sovutish agenti (xladagent) mutaxassis tomonidan utilizatsiya qilinishi lozim. Sovutgich uskunasini utilizatsiya qilish to'g'risida yanada batafsil ma'lumot olish uchun mahalliy hokimiyatga, chaqiruv va chiqindilarni utilizatsiya qilish bo'yicha xizmatga yoki sovutgich uskunasi xarid qilingan do'konga murojaat qiling.

5 O'RNATISH VA ISHLATISH UCHUN TAYYORLASH TARTIBI

5.1 Sovutgich uskunasidan va butlovchi buyumlardan qadoqlangan o'ramlarni yechib oling. Echinng transportchi tub biraligida bilan tayanч эшиклар sovutish kamerasining, uzoqlashtirmoq turt azim vint. O'g'dirmoq sovutadigan asbob orqaga, urnatning oldingi tirgak 14 (B.1-rasm), kupa rasmga B.2.

5.2 Sovutgich uskunasining tashqi qismini – yuvish uchun mo'ljallangan sovunli vosita yordamida, ichki qismini esa – ovqatga ishlatiladigan soda eritmasi yordamida issiq suv bilan yuving. Yumshoq gazlama bilan qurigunga qadar arting va yaxshilab havo almashtiring.

Ko'rsatkichlar	
Energetik samaradorlik darajasi	A+
Muzlatish quvvati, kg/sutka	4,5
Mahsulotlarni saqlash uchun mo'ljallangan umumiy maydon, m ²	1,977
Tayyorlanadigan muz miqdori, kg/soat	0,12
Tarmoqdan elektr energiyasi uzib qo'yilganda, muzlatish kamerasida haroratning minus 9°C darajagacha oshish vaqti, soat	8
Tashqi (gabarit) o'lchamlari, mm, eng ko'pi bilan: balandligi kengligi / chuqurligi	1826 700 / 665
габарит бўшлик (B.4-rasm), mm: balandligi kengligi / chuqurligi	1830 763 / 1316
Sof (netto) og'irligi, kg, eng ko'pi bilan	70,0
Kumush tarkibi, g	A ilova bo'yicha

Izoh: Issiqlik-energetik parametrlar (sovutish va muzlatish kameralaridagi harorat, elektr energiyasining bir sutkalik sarflanishi) atrof-muhit harorati, havoning nisbiy namligi va boshqa ko'rsatkichlar qat'iy belgilangan laboratoriya sharoitlarida standart uslub bo'yicha aniqlanadi.

3 ETKAZIB BERISH TO'PLAMI (KOMPLEKTI)

3.1 Qo'llanmaning quyidagi bandlarini mutolaa qilishdan oldin matn qismidan so'ng keltirilgan rasmlarni ko'rib chiqing (B ilova).

3.2 Yetkazib berish komplekti 2-jadvalga va B.1-rasmga muvofiq butlovchi buyumlar to'plamiga ega maxsus joylashtirilgan (upakovkalanagan) sovutgich uskunasini, foydalanish bo'yicha qo'llanmani, servis kitobchasini o'z ichiga oladi.

2-JADVAL: BUTLOVCHI BUYUMLAR

Rasm	Belgilangan o'mi	Butlovchi buyumlar	Rasm	Belgilangan o'mi	Butlovchi buyumlar		
B.1	1	Muz uchun qolip	1	B.1	9	Ichqo'yima (vkladish)	2
B.1	2	Muzlatgich kamerasi tokchasi (polkasi)	1	B.1	10	Sovutish kamerasining dastasi	1
B.1	3	Tokcha	3	B.1	11	Muzlatish kamerasining dastasi	1
B.1	4	Tozalagich	1	B.1	12	Vint	4
B.1	5	Tokcha (polka)	1	B.1	14	Oldingi tirkak	2
B.1	6	Meva va sabzavotlar uchun idish	2	—	—	Muzlatish kamerasining qopkoq	1
B.1	7	To'siq	1	—	—	Muzlatish kamerasining cilindri o'rtacha ilgak	1
B.1	8	To'siq	2				

4 XAVFSIZLIK TALABLARI

4.1 Sovutgichdan foydalanishda, elektr asbob-uskunalaridan foydalanish jarayonidagi elektr xavfsizlik umumiy qoidalariga rioya qiling.

4.2 Siz xarid qilgan sovutgich uskunasi **1 darajali** elektr toki urishidan himoya darajasi bo'yicha ishlab chiqarilgan. Agar uning elektr ta'minot shnuri vilkasi Sizing rozetkangizga to'g'ri kelmasa, yerga ulash kontaktiga ega rozetkani o'rnatish uchun malakali elektr mutaxassisiga murojaat qilish lozim (iste'molchi hisobidan amalga oshiriladi).

4.3 Sovutgich uskunasini elektr ta'minotiga ulashdan oldin, rozetka, vilka, shuningdek elektr ta'minot shnurining izolyatsiyasi buzilmaganligi yuzasidan butligini tekshirib ko'ring.

4.4 Elektr ta'minot shnurining shikastlanishiga va uning vilkadagi kontaktlari buzilishiga **yo'l qo'ymang**. Elektr ta'minot shnuri shikastlangan taqdirda, uni ishlab chiqaruvchidan yoki servis xizmatidan olingan maxsus shnur bilan almashtirish zarur.

Xavfsizlik nuqtai nazaridan, shnur almashtirilishi faqat servis xizmati (ixtisoslashtirilgan ustaxona) ning malakali mutaxassislari tomonidan amalga oshirilishi lozim.

Elektr asbob-uskunalar izolyatsiyasining yomonlashish alomatlari (metall qismlar bilan tutashganda

4.5 Не кладите на крышку сверху холодильного прибора электронагревательные устройства, от которых может загореться пластмасса.

Не допускайте попадания влаги на токоведущие части, расположенные сзади холодильного прибора.

4.6 Не режьте одного раза в год с помощью сухой мягкой щетки или пылесоса очищайте от пыли элементы конструкции, расположенные сзади холодильного прибора, предварительно вынув из розетки вилку шнура питания.

4.7 Внимание! В целях обеспечения пожарной безопасности:

- не подключайте холодильный прибор к электросети с неисправной защитой от токовых перегрузок;

- не используйте для подключения переходники, дополнительные розетки и удлинительные шнуры;

- не производите замену элементов электропроводки с помощью лиц, не имеющих соответствующего разрешения (лицензии);

- не устанавливайте в холодильный прибор электролампу освещения мощностью более 15 Вт.

4.8 По истечении срока службы холодильного прибора (см. сервисную книжку, гарантийные обязательства) необходимо вызвать специалиста сервисной службы, который должен дать заключение о возможности дальнейшей эксплуатации прибора и обязательно заменить все элементы его электропроводки. В противном случае вы можете подвергнуть опасности себя и окружающих.



4.9 В холодильнике используется хладагент R 600a - природный газ, не наносящий вреда окружающей среде, но являющийся легковоспламеняемым, поэтому необходимо соблюдать дополнительные меры предосторожности:

Внимание! Не загромождайте вентиляционный зазор сзади холодильного прибора.

Внимание! Не используйте механические устройства или другие приспособления для ускорения процесса размораживания, кроме рекомендованных изготовителем.

Внимание! Не повредите охлаждающий контур.

Внимание! Не используйте электроприборы внутри отделений для хранения продуктов, если они отличаются от типов, рекомендованных изготовителем.

Внимание! При разгерметизации холодильной системы хорошо проветрите помещение и не используйте открытое пламя.

4.10 **Внимание!** Данный прибор не предназначен для использования людьми (включая детей), у которых есть физические, нервные или психические отклонения или недостаток опыта и знаний, за исключением случаев, когда за такими лицами осуществляется надзор или проводится их инструктирование относительно использования данного прибора лицом, отвечающим за их безопасность.

Необходимо осуществлять надзор за детьми с целью недопущения их игр с прибором.

4.11 Отключайте холодильный прибор от электросети, вынув вилку из розетки, при:

- мытье пола под ним, перемещении его на другое место;

- уборке его внутри и снаружи, оттаивании МК;

- отключении напряжения электрической сети;

- устранении неисправностей, замене лампы освещения;

- Вашем отъезде на длительное время.

4.12 Если вы решили больше не использовать ваш холодильник, то его следует утилизировать. Выньте вилку из розетки, отрежьте шнур питания. Не допускайте повреждения трубопроводов во избежание вытекания хладагента и масла. Содержащийся в холодильной системе хладагент должен утилизироваться специалистом. За более подробной информацией об утилизации холодильного прибора просьба обращаться к местным властям, в службу по вывозу и утилизации отходов или в магазин, в котором приобретен холодильный прибор.

5 ПОРЯДОК УСТАНОВКИ И ПОДГОТОВКА К РАБОТЕ

5.1 После снятия упаковки с холодильного прибора, снимите транспортировочное тарное дно вместе с упором двери ХК, выкрутив четыре болта. Вкрутите опоры передние 14 (рисунок Б.1), наклонив холодильный прибор назад, согласно рисунку Б.2. Снимите упаковку с комплектующих изделий.

5.2 Вымойте прибор теплой водой: наружную часть - моющим мыльным средством, внутренние части - раствором пищевой соды. Насухо вытрите мягкой тканью и тщательно проветрите.

Не допускайте использования для мойки холодильного прибора абразивной пасты и моющих средств, содержащих кислоты и растворители.

5.3 Внимание! Расстояние от выступающих частей прибора до стены должно быть не менее 20 мм.

5.4 Определите место установки холодильного прибора. Не располагайте его вблизи источников тепла, влаги и в зоне попадания прямых солнечных лучей.

5.5 При помощи двух передних регулировочных опор надежно установите прибор, особенно на неровном полу, выровняйте его по горизонтали.

5.6 Установите комплектующие изделия согласно рисунку Б.1.

5.7 Холодильный прибор, находившийся на холоде, перед включением в электросеть необходимо выдержать при комнатной температуре не менее 8 час.

5.8 Для более рационального использования пространства холодильной камеры и внутренней панели двери конструкцией предусмотрена перестановка полок 3 и барьер-полка 8 по высоте (рисунок Б.1).

5.9 Ваш прибор имеет правостороннее открывание дверей. С целью обеспечения более удобного размещения его в интерьере кухни в конструкции предусмотрена возможность перенавески дверей для левостороннего открывания (при этом используются втулка петли средней МК, заглушка накладки двери МК, имеющиеся в комплекте). При необходимости это может выполнить механик мастерской по ремонту холодильных приборов (производится за счет потребителя).

6 ПОРЯДОК РАБОТЫ

6.1 Холодильник разделен на две камеры: морозильную (МК) и холодильную (ХК).

На боковой внутренней стенке ХК находится плафон освещения 13 (рисунок Б.1) с ручкой датчика-реле температуры и электрической лампочкой. Лампочка включается автоматически при открывании двери ХК и выключается при ее закрытии.

6.2 Включение в сеть холодильного прибора производится вилкой шнура питания (ручка датчика-реле при этом должна быть в положении "выключено"), включение в работу - поворотом ручки датчика-реле по часовой стрелке, при этом должен ощущаться легкий щелчок. В момент пуска и остановки прибора возможен незначительный шум.

Внимание! Повторное включение холодильного прибора в электросеть необходимо производить не ранее, чем через 3-4 мин после его отключения.

После установки и включения холодильного прибора подождите 2-3 часа для установления рабочей температуры в камерах, прежде чем загружать в них свежие или замороженные продукты.

6.3 Регулирование температуры в холодильном приборе осуществляется ручкой датчика-реле. Понижение температуры задается поворотом ручки по часовой стрелке до крайнего левого до крайнего правого положения. После этого температура в камерах поддерживается автоматически. Температура внутри камер также зависит от температуры окружающего воздуха, частоты открывания дверей и количества хранимых продуктов.

Примечание - В передней части холодильного прибора по периметру МК имеется система обогрева, которая необходима для предотвращения конденсации влаги на металлических поверхностях. В процессе работы холодильного прибора в зависимости от температуры окружающей среды эта поверхность нагревается, что не является причиной для беспокойства. Прибор может работать ненадлежащим образом в случае, если он длительное время находился при температуре, выходящей за пределы установленных интервалов (п. 1.2).

Внимание! Жидкость и газы, циркулирующие в герметичной системе охлаждения холодильного прибора, могут издавать некоторые шумы как при работе компрессора, так и после отключения. Также могут быть слышны легкие потрескивания материалов под воздействием температурных деформаций, щелчки срабатывания датчика-реле температуры. Не волнуйтесь, это совершенно нормально.

Если не удастся открыть только что закрытую дверь, следует подождать 2-3 минуты, пока давление внутри камеры не выровняется с наружным, и открыть дверь.

6.4 При размещении продуктов в ХК и МК соблюдайте следующие правила:

- горячие продукты перед загрузкой охладите до комнатной температуры;
- для предотвращения передачи запаха от одного продукта к другому и высыхания продуктов храните их в упаковке (жидкости - в плотно закрытой посуде);
- растительные масла и жиры не должны попадать на пластмассовые детали холодильного прибора и на уплотнитель двери (так как эти детали могут стать пористыми);
- во избежание примерзания продуктов не прислоняйте их к задней стенке ХК вплотную;
- запрещается помещать в холодильный прибор щелочи, кислоты, лекарственные препараты без герметичной упаковки, горючие и взрывоопасные жидкости;
- нельзя хранить в МК жидкие продукты в стеклянной таре.

Выбор камеры для размещения сохраняемых продуктов необходимо осуществлять в зависимости от предполагаемого срока хранения.

6.5 Хранение продуктов в холодильной камере

6.5.1 ХК предназначена для охлаждения, кратковременного хранения свежих и прошедших кулинарную обработку продуктов, а также овощей, фруктов и напитков. Основные рекомендации по размещению и хранению продуктов в ХК приведены в таблице 3.

SIFATLI, XAVFSIZ, ISHONCHLI!



SIZNI SOVUTGICH-MUZLATGICHI XARID QILGANINGIZ BILAN TABRIKLAYMIZ!

DRT 50 XXX тип ID 420/418/100 N/ST 4,5 A+ TY Y 29.7-13533086-016:2006 sovutgich-muzlatgichlari Ukrainada qabul qilingan texnik reglamentlarga muvofiqlik to'g'risidagi deklaratsiyaga, OC «Укрспетрпром» (Ukraina) sertifikatlariga va Bojxona Ittifoqining muvofiqlik sertifikatlariga ega.

“Nord” Ochiq aktsiyadorlik jamiyati (OAJ) tomonidan ishlab chiqarilgan sovutgich uskunalari Ukraina Vazirlar Mahkamasi qarori bilan tasdiqlangan elektr va elektron asbob-uskunalarda ayrim xavfli moddalardan foydalanishni cheklash Texnik reglamenti talablariga, shuningdek Yevropa Parlamenti va Yevropa Ittifoqi Kengashining 2002/95/ES Direktivalari talablariga javob beradi. Ushbu talablarga asosan, qo'rg'oshin, simob, olti valentlik xrom, polibrombifenil va polibromdifenil efilarining maksimal to'yinganlik darajasi 0,1%dan, kadmiyning maksimal to'yinganlik darajasi 0,01%dan oshmaydi.

Sovutgich uskunasi tuzilishi sovutgichdan uzoq yillar mobaynida murakkab bo'lmagan va qulay tarzda foydalanish imkoniyatini ta'minlaydi, biroq Sizga mazkur qo'llanmani o'rganib chiqish uchun muayyan vaqt ajratishingizni tavsiya qilamiz. Sovutgich uskunasi ishonchli va tejamkorlik bilan ishlashi undan to'g'ri foydalanishga, xavfsizlik talablariga va qo'llanmada qayd etib o'tilgan ko'rsatmalarga rioya qilinishiga bog'liq.

1 UMUMIY KO'RSATMALAR

1.1 **DRT 50** maishiy elektr sovutgich-muzlatgichlari turli mahsulotlarni muzlatish va muzlatilgan mahsulotlarni saqlash, muzlatish kamerasida ovqatga ishlatiladigan muz tayyorlash uchun, sovutish kamerasida turli mahsulotlarni sovutish va sovutilgan mahsulotlarni saqlash uchun mo'ljallangan.

Sovutgich uskunalarida **R600a** sovutish agenti (xladagent)dan foydalaniladi.

1.2 Sovutgich uskunalarida **50 Hz** chastotali o'zgaruvchan tokning V kuchlanishiga ega elektr tarmog'i orqali ishlatiladi hamda **70%**dan yuqori bo'lmagan nisbiy namlikka va sovutgich uskunasi tablichasida ko'rsatilgan iqlim darajasiga muvofiq atrof-muhitning havo haroratiga ega oshxonalarda o'rnatish uchun mo'ljallangan. Tablicha uskunaning sovutish kamerasi ichki yon devori pastki qismida joylashtirilgan. **N** iqlim darajasi uchun atrof-muhitning havo harorati plus 16°C dan 32°C gacha, **ST** iqlim darajasi uchun – plus 16°C dan 38°C gacha, **T** iqlim darajasi uchun – plus 16°C dan 43°C gacha haroratni tashkil qiladi.

1.3 Sovutgich uskunasi tuzilishi muntazam ravishda takomillashtirib boriladi, shu tufayli mazkur qo'llanmada aks ettirilgan ayrim o'zgarishlar bo'lishi mumkin.

2 TEXNIK MA'LUMOTLAR

1-JADVAL: TEXNIK MA'LUMOTLAR

Ko'rsatkichlar	
Sovutgichning umumiy (brutto) hajmi, dm ³	420
Muzlatish kamerasining umumiy (brutto) hajmi, dm ³	100
Muzlatish kamerasining foydali hajmi, dm ³	100
Sovutish kamerasining foydali hajmi, dm ³	318
Muzlatish kamerasidagi harorat, °C, ushbu darajadan yuqori emas	-18
Sovutish kamerasidagi harorat, °C, ushbu darajadan past emas / yuqori emas	0 / 8
Atrof-muhit havosi 25°C harorat sharoitida elektr energiyasining bir sutkalik sarflanishi, kVt./soat	0,873

La sfârșitul dezghețării îndepărtați apa din CC cu ajutorul buretelui sau șervețelului moale și curățați aparatul frigorific în conformitate cu punctul 5.2.

Se recomandă dezghețarea CC în scop de profilaxie nu mai rar de o dată la cinci – șase luni, spălarea CF – nu mai rar de o dată pe lună.

7.3 La oprirea frigiderului pe termen îndelungat trebuie de efectuat dezghețarea, curățarea și de lăsat ușile aparatului puțin deschise, pentru ca să nu să se formeze miros neplăcut în camere.

8 REGULI DE PĂSTRARE ȘI TRANSPORTARE

8.1 Aparatul frigorific îl păstrați în ambalaj în încăperi închise cu ventilare naturală, la umiditatea relativă nu mai sus de 70%.

8.2 Transportați aparatul în ambalaj în poziția verticală de lucru cu orice fel de transport acoperit. Fixați bine aparatul pentru a exclude loviturile și permutările sale posibile în interiorul vehiculelor.

8.3 La lucrări de încărcare și descărcare nu se admite expunerea aparatului la sarcini de șoc.

9 DESERVIRE TEHNICĂ

9.1 Aparatele frigorifice se asigură cu deservire de garanție și tehnică.

9.2 La depistarea defectărilor pe care nu se reușește să le înlăturați în conformitate cu recomandările expuse în capitolul 10 al prezentului manual de exploatare, este necesar de adresat la întreprinderea comercială care v-a vândut produsul sau la atelierul de reparație a frigiderelor.

9.3 În baza cerințelor „Procedurii de evidență a cumpărătorilor care a primit schimbul de garanție a produselor sau serviciilor conform reparației (deservirii) de garanție” și art. 140 al Codului fiscal al Ucrainei, consumatorul în mod obligatoriu va prezenta informația despre sine indicată în biletele de garanție (forma 3- și 4-garant) a cărții de service.

9.4 **Atenție!** La executarea simultană a lucrărilor de garanție și deservire tehnică se extrage numai un singur bilet.

9.5 **Atenție!** Apelul fals se achită de către consumator.

La depistarea defectărilor pe care nu se reușește să le înlăturați în conformitate cu recomandările expuse în capitolul 10 al prezentului manual de exploatare, este necesar de adresat la întreprinderea comercială care v-a vândut produsul sau la atelierul de reparație a frigiderelor.

10 DEFECTĂRI POSIBILE ȘI METODELE DE ÎNLĂTURARE A LOR

10.1 Defectările posibile și metodele de înlăturare a lor sunt prezentate în tabelul 4.

Atenție! Înainte de executarea lucrărilor de înlăturare a defectărilor, deconectați aparatul frigorific de la rețeaua electrică!

TABELUL 4 – DEFECTĂRI POSIBILE ȘI METODELE DE ÎNLĂTURARE A LOR

Defectarea și manifestarea sa exterioară, semne suplimentare	Cauza posibilă	Metoda de înlăturare
Aparatul frigorific conectat la rețea nu funcționează, becul de iluminare nu arde	Lipsește tensiunea în rețeaua electrică	Verificați prezența tensiunii rețelei electrice în priză Asigurați contactul fișei cu priza
Becul de iluminare nu arde când ușa frigiderului este deschisă cu agregatul frigorific în funcțiune	A ars becul de iluminare	Scoateți plafonul ce scoateți șurubul și schimbați becul de iluminare
Zgomot sporit	Frigiderul este instalat incorect Conducutele agregatului frigorific se ating de corpul frigiderului sau între ele	Instalați frigiderul în conformitate cu cerințele prezentului manual (vezi punctul 5.5). Înlăturați atingerea conductelor de corpul frigiderului sau între ele, fără a admite deteriorări
Prezența unui sunet specific desprinderii unui sunet de plesnire la deschiderea ușii, deschiderea încordată a ușii	Lipirea etanșorului de suprafața aderării ușii din partea de montare a ei	Spălați etanșorul ușii și suprafața dulapului la care aderă ușa cu apă caldă cu săpun, ștergeți până la uscat cu pânză moale
Prezența apei în partea de jos a frigiderului	Înfundarea deversorului	Spălați deversorul cu apă caldă (vezi 7.1)

ТАБЛИЦА 3 - ОСНОВНЫЕ РЕКОМЕНДАЦИИ ПО РАЗМЕЩЕНИЮ И ХРАНЕНИЮ ПРОДУКТОВ В ХОЛОДИЛЬНОЙ КАМЕРЕ

Продукты	Упаковка	Срок хранения	Место размещения
Сырое мясо, рыба	Пленка, пакеты, емкости	1-2 дня	На нижней полке
Сырой мясной фарш	Сосуд с крышкой	1 день	На нижней полке
Свежая или приготовленная курица, гусь, утка	Пленка или сосуд с крышкой	3-5 дней	На нижней полке
Молоко, кефир, йогурты, напитки	Заводская упаковка	см. на упаковке	На одной из барьер-полок
Продукты после кулинарной обработки	Сосуд с крышкой	3-4 дня	На любой полке
Масло сливочное, маргарин, сыры	Заводская упаковка или пленка	неделя	На любой барьер-полке или на верхней полке
Колбасные изделия	Пленка	2-4 дня	На любой полке
Яйца	Без упаковки	до 1 месяца	Во вкладыше на барьер-полке
Пирожные, торты с кремом	Сосуд с крышкой	2-4 дня	На любой полке
Грибы свежие	Пленка	2-5 дней	В сосуде для овощей
Овощи, фрукты	Без упаковки или пленка	до 10 дней	В сосуде для овощей

6.6 Замораживание и хранение продуктов в морозильной камере

6.6.1 МК предназначена для замораживания и длительного хранения замороженных продуктов, а также для приготовления пищевого льда.

6.6.2 Максимальное количество продуктов (мощность замораживания), которое может быть заморожено в течение 24 час при температуре окружающего воздуха плюс 25 °С, указано в таблице 1. Превышение указанной нормы ведет к увеличению длительности замораживания и к снижению качества замороженных продуктов.

6.6.3 Для приготовления пищевого льда заполните водой форму для льда 1 (рисунок Б.1) и установите ее в МК. Мороженое и кубики льда не следует употреблять сразу после извлечения из МК, т.к. это может вызвать обморожение полости рта.

6.6.4 Соблюдайте сроки хранения для купленных в магазине готовых замороженных продуктов (сроки указаны на упаковке).

Рекомендованные сроки хранения в МК продуктов, замороженных в домашних условиях, такие:

- для жирных и соленых продуктов - до трех месяцев;
- для продуктов после кулинарной обработки и продуктов с небольшим содержанием жира - до полугода;
- для постных продуктов - до одного года.

При отключении электроэнергии в сети более времени, указанного в таблице технических данных, размороженные продукты следует быстро употребить в пищу или немедленно подвергнуть тепловой обработке и, после остывания, повторно заморозить.

7 УХОД ЗА ХОЛОДИЛЬНЫМ ПРИБОРОМ

7.1 В Вашем холодильном приборе предусмотрено автоматическое удаление снегового покрова с задней стенки ХК. Это означает, что каждый раз в период остановки компрессора задняя стенка покрывается каплями воды, которая стекает по канавкам на очистителе 4 (рисунок Б.1) в отверстие на отформованном сливе на задней стенке ХК и через втулку водоотвода 1 (рисунок Б.3) - в сосуд талой воды 2, расположенный на корпусе компрессора 3, где она испаряется за счет тепла компрессора и окружающей среды. Такое периодическое оттаивание снегового покрова в ХК является обязательным и служит доказательством нормального функционирования холодильного прибора.

Примечание - Очиститель 4 (рисунок Б.1) должен **постоянно** находиться в отверстии для отвода талой воды из ХК и предупреждать засорение системы водоотвода. Но если засорение произошло и проворачивание очистителя в отверстии его не устраняет, необходимо провести промывание системы (рисунок Б.3). Медленно налейте 200 г теплой воды в отверстие втулки водоотвода 1 (можно использовать медицинскую грушу), затем воду из сосуда талой воды 2 уда-

лите с помощью губки или мягкой салфетки. Повторите эту операцию несколько раз, пока вода в сосуде не станет чистой.

Во избежание засорения системы водоотвода рекомендуется выполнять эту процедуру 1 - 2 раза в год.

7.2 Если образовался плотный снеговой покров толщиной более 5 мм (определяется визуально), холодильник следует отключить для оттаивания.

Запрещается использовать для удаления снегового покрова острые металлические предметы!

Оттаивание МК желательно приурочить ко времени, когда в холодильнике мало продуктов и совместить его с общей уборкой холодильного прибора.

Оттаивание производите в следующем порядке:

- отключите холодильный прибор от электросети;
- удалите из МК продукты, заверните их в несколько слоев бумаги и положите в прохладное место, т.к. повышение температуры замороженных продуктов может сократить срок хранения;
- оставьте дверь МК открытой.

По окончании оттаивания воду из МК удалите с помощью губки или мягкой салфетки и произведите уборку холодильного прибора в соответствии с пунктом 5.2.

МК рекомендуется оттаивать с профилактической целью не реже одного раза в пять - шесть месяцев, мыть ХК - не реже одного раза в месяц.

7.3 При выключении холодильника на долгое время следует выполнить оттаивание, уборку и оставить двери прибора слегка открытыми, чтобы в камерах не образовывался неприятный запах.

8 ПРАВИЛА ХРАНЕНИЯ И ТРАНСПОРТИРОВАНИЯ

8.1 Холодильный прибор храните в упакованном виде в закрытых помещениях с естественной вентиляцией, при относительной влажности не выше 70 %.

8.2 Транспортируйте прибор в упаковке в вертикальном рабочем положении любым видом крытого транспорта. Надежно закрепляйте прибор, чтобы исключить возможные удары и повреждения его внутри транспортных средств.

8.3 При погрузочно-разгрузочных работах не допускается подвергать холодильный прибор ударным нагрузкам.

9 ТЕХНИЧЕСКОЕ ОБСЛУЖИВАНИЕ

9.1 Холодильные приборы обеспечиваются гарантийным и техническим обслуживанием.

9.2 При обнаружении неисправностей, которые не удастся устранить в соответствии с рекомендациями, изложенными в разделе 10 настоящего руководства по эксплуатации, необходимо обратиться в торговое предприятие, продавшее изделие, или в мастерскую по ремонту холодильных приборов.

9.3 На основании требований "Порядка учета покупателей, получивших гарантийную замену товаров или услуг по гарантийному ремонту (обслуживанию)" и ст. 140 Налогового кодекса Украины, потребитель в обязательном порядке предоставляет информацию о себе, указанную в гарантийных талонах (формы 3- и 4- гарант) сервисной книжки.

9.4 **Внимание!** При одновременном выполнении работ по гарантийному ремонту и техническому обслуживанию изымается **только один** талон.

9.5 **Внимание!** Ложный вызов оплачивается потребителем.

Если причиной вызова механика является невыполнение потребителем руководства по эксплуатации, нарушение условий установки или несоответствующие условия эксплуатации (см. пункт 1.2), вызов и выполненные работы подлежат оплате согласно прейскуранту службы сервиса.

10 ВОЗМОЖНЫЕ НЕИСПРАВНОСТИ И МЕТОДЫ ИХ УСТРАНЕНИЯ

10.1 Возможные неисправности и методы их устранения приведены в таблице 4.

Внимание! Перед проведением работ по устранению неисправностей отключите холодильный прибор от электросети!

Produse	Ambalaj	Termen de păstrare	Locul plasării
Unt, margarină, cașcaval	Ambalajul producătorului sau peliculă	1 săptămână	Pe orice raft-barieră sau pe raftul de sus
Mezeluri	Peliculă	2-4 zile	Pe orice raft
Ouă	Fără ambalaj	până la 1 lună	În pana de pe raftul-barieră
Prăjituri, torturi cu cremă	Vas cu capac	2-4 zile	Pe orice raft
Ciuperci proaspete	Peliculă	2-5 zile	În vasul pentru legume
Legume, fructe	Fără ambalaj sau peliculă	până la 10 zile	În vasul pentru legume

6.6 Congelarea și păstrarea produselor în camera de congelare

6.6.1 CC este destinată pentru congelarea și păstrarea îndelungată a produselor congelate, și pentru pregătirea gheții combustibile.

6.6.2 Cantitatea maximă de produse (capacitatea de congelare) care poate fi congelată timp de 24 ore la temperatura aerului ambiant de 25°C este indicată în tabelul 1. Depășirea normei indicate poate duce la creșterea duratei de congelare și la reducerea cantității produselor congelate.

6.6.3 Pentru pregătirea gheții combustibile umpleți cu apă forma pentru gheață 1 (figura B.1) și instalați-o în CC. Înghețata și cuburile de gheață nu trebuie consumate imediat după ce au fost scoase din CC, deoarece, aceasta poate provoca degerături ale cavității bucale.

6.6.4 Respectați termenii de păstrare a produselor finite congelate procurate din magazin (termenii sunt indicați pe ambalaj).

Termenii recomandați de păstrare a produselor în CC congelate în condiții casnice:

- pentru produse grase și sărate – până la trei luni;
- pentru produse după prelucrarea culinară și produse cu conținut mic de grăsime – până la jumătate de an;
- pentru produse de post – până la un an.

În cazul întreruperilor de energie în rețea pentru o perioadă de timp mai îndelungată decât cea specificată în plăcuța cu datele tehnice, alimentele decongelate trebuie consumate într-un timp cât mai restrâns sau supuse imediat unui tratament termicși, după răcire, să fie re-congelate.

7 ÎNTREȚINEREA APARATULUI FRIGORIFIC

7.1 În aparatul frigorific este prevăzută îndepărtarea automată a stratului de zăpadă de pe peretele posterior al CF. Aceasta înseamnă că de fiecare dată când în perioada opririi compresorului peretele posterior se acoperă cu picături de apă care se scurg prin canalele de pe curățătorul 4 (figura B.1) în orificiul pe canalul de scurgere format pe peretele posterior al CF și prin manșonul canalului de scurgere 1 (figura B.3) – în vasul cu apa dezghețată 2 amplasat pe corpul compresorului 3, unde ea se evaporă pe contul căldurii compresorului și mediului ambiant. O asemenea dezghețare periodică a stratului de zăpadă în CF este obligatorie și servește drept dovadă a funcționării normale a aparatului frigorific.

Notă – Curățătorul 4 (figura B.1) trebuie să se afle permanent în orificiul de scurgere a apei dezghețate din CF și să împiedice înfundarea sistemului de scurgere de apă. Dar dacă înfundarea s-a produs și răscucirea curățătorului în orificiul nu înlătură înfundarea, este necesar de efectuat spălarea sistemului (figura B.3). Turnați încet 200 g de apă caldă în orificiul manșonului canalului de scurgere 1 (se poate de folosit para medicală), apoi apa din vasul cu apa dezghețată 2 îndepărtați cu ajutorul buretelui sau șervețelului moale. Repetați această operație de câteva ori, până ce apa din vas nu va deveni curată.

În scopul evitării înfundării sistemului de scurgere de apă se recomandă de efectuat această procedură 1 - 2 ori pe an.

7.2 Dacă s-a format un strat dens de zăpadă cu grosimea mai mare de 5 mm (se determină vizual), frigiderul trebuie deconectat pentru dezghețare.

Este interzisă folosirea obiectelor ascuțite din metal pentru îndepărtarea stratului de zăpadă!

Dezghețarea CC este de dorit să se realizeze în acel timp când în frigider sunt puține produse și să fie combinată cu curățarea generală a aparatului frigorific.

Să realizați dezghețarea în următoarea ordine:

- deconectați aparatul frigorific de la rețea;
- scoateți produsele din CC, înfășurați-le în câteva straturi de hârtie și puneți-le într-un loc răcoros;
- lăsați ușa CC deschisă.

6 ORDINEA FUNCȚIONĂRII

6.1 Frigiderul este divizat în două camere: congelatoare (CC) și frigorifică (CF).

Pe perețele lateral interior al CF se află plafonul de iluminare 13 (figura B.1) cu mânerul traductorului-releu de temperatură și bec electric. Becul se aprinde automat la deschiderea ușii CF și se stinge la închiderea acesteia.

6.2 Incluzerea în priză a aparatului frigorific are loc cu ajutorul fișei cablului de alimentare (mânerul traductorului-releu trebuie să fie în poziția "выключено" (oprit)), punerea în funcțiune – prin rotirea mânerului traductorului-releu conform acelor ceasornicului și trebuie să se audă un clichet. La momentul pornirii și opririi aparatului este posibil un zgomot nesemnificativ.

Atenție! Incluzerea repetată a aparatului frigorific în rețeaua electrică este necesar de făcut nu mai devreme decât peste 3-4 min după excluderea sa.

După instalarea și conectarea instalației așteptați timp de 2-3 ore pentru a fi stabilită temperatura de funcționare în compartimente, înainte de a introduce produsele în ele.

6.3 Reglarea temperaturii are loc cu ajutorul mânerului traductorului-releu. Micșorarea temperaturii se face prin rotirea mânerului conform acelor ceasornicului de la poziția limită stângă până la poziția limită dreaptă. După aceasta temperatura în camere se menține automat. Temperatura în interiorul compartimentelor depinde, de asemenea, de temperatura ambianță, frecvența de deschidere a ușilor și cantitatea produselor depozitate.

Notă – În partea din față a aparatului frigorific pe perimetrul CF este amplasat sistem de încălzire care servește la prevenirea depunerii umezelii pe suprafețele de metal. În procesul de funcționare al aparatului frigorific în dependență de temperatura mediului ambiant această suprafață se încălzește, fapt ce nu prezintă motiv pentru îngrijorare. La creșterea semnificativă a temperaturii mediului ambiant (mai mult decât cea indicată în punctul 1.2) fiți atenți la îndeplinirea condițiilor de instalare a aparatului frigorific (punctul 5.4) și asigurați accesul liber al aerului la peretele posterior al frigiderului.

Atenție! Lichidul și gazele care circulă în sistemul ermetic de refrigerare al aparatului frigorific pot produce unele zgomote cât la funcționarea compresorului, atât și după oprire. De asemenea pot fi auzite trosnituri ușoare ale materialelor sunt acțiunea deformărilor de temperatură, clichetele declanșării traductorului-releu al temperaturii. Nu vă îngrijorați, este absolut normal.

În cazul în care nu reușiți să deschideți ușa închisă imediat a CC sau CF, este necesar să așteptați 2-3 minute pînă cînd presiunea din interiorul compartimentului nu se egalează cu cea din exterior și puteți deschide ușa.

6.4 La plasarea produselor în CF și CC respectați următoarele reguli:

- răciți produsele fierbinte pînă la temperatura de cameră;
- pentru a preveni transmiterea mirosului de la un produs la altul și uscarea produselor, le păstrați în ambalaj (lichizi – în veselă bine închisă);
- uleiurile vegetale și grăsimea nu trebuie să nimerescă pe piesele din masă plastică ale aparatului frigorific și pe etanșorul ușii (deoarece aceste piese pot deveni poroase);
- în scopul evitării înghețării produselor, nu le rezemați strâns de perețele posterior al CF;
- se interzice plasarea în aparatul frigorific a alcaliilor, acizilor, preparatelor medicinale fără ambalaj ermetic, substanțe inflamabile și explozibile;
- nu se permite păstrarea produselor lichide în ambalaj de sticlă în CC.

Alegerea camerei pentru plasarea produselor păstrate este necesar de efectuat în dependență de termenul de păstrare presupus.

6.5 Păstrarea produselor în camera frigorifică

6.5.1 CF este destinată pentru răcire, păstrare pe termen scurt a produselor proaspete și celor ce au trecut prelucrarea culinară, și a legumelor, fructelor și băuturilor. Recomandările principale privind plasarea și păstrarea produselor în CF sunt prezentate în tabelul 3.

TABELUL 3 – RECOMANDĂRI PRINCIPALE PRIVIND PLASAREA ȘI PĂSTRAREA PRODUSELOR ÎN CAMERA FRIGORIFICĂ

Produse	Ambalaj	Termen de păstrare	Locul plasării
Carne crudă, pește	Peliculă, pachete, vase	1-2 zile	Pe raftul de jos
Tocătură de carne crudă	Vas cu capac	1 zi	Pe raftul de jos
Găină, gâscă, rață proaspătă sau pregătită	Peliculă sau vas cu capac	3-5 zile	Pe raftul de jos
Lapte, chefir, iaurturi, băuturi	Ambalajul producătorului	vezi pe ambalaj	Pe unul din rafturile-barieră
Produse după prelucrare culinară	Vas cu capac	3-4 zile	Pe orice raft

ТАБЛИЦА 4 - ВОЗМОЖНЫЕ НЕИСПРАВНОСТИ И МЕТОДЫ ИХ УСТРАНЕНИЯ

Неисправность, ее внешнее проявление, дополнительные признаки	Вероятная причина	Метод устранения
Включенный в электросеть холодильный прибор не работает, лампа освещения не горит	Отсутствие напряжения в электросети Нет контакта вилки с розеткой	Проверьте наличие напряжения электрической сети в розетке Обеспечьте контакт вилки с розеткой
При открытой двери холодильного прибора лампа освещения не горит при работающем холодильном агрегате	Перегорела лампа освещения	Снимите плафон, закрывающий лампу, выкрутив шуруп и замените лампу освещения
Повышенный шум	Неправильно установлен холодильный прибор Трубопроводы холодильного агрегата соприкасаются с корпусом прибора или между собой	Установите холодильный прибор в соответствии с требованиями настоящего руководства (см. пункт 5.5). Устраните касание трубопроводов с корпусом прибора или между собой, не допуская повреждений
Наличие характерного для отпирания хлопающего звука при открывании двери, тугое открывание двери	Прилипание уплотнителя к плоскости прилегания двери со стороны ее навески	Промойте уплотнитель двери и плоскость шкафа, к которой прилегает дверь, теплой мыльной водой, насухо вытрите мягкой тканью
Наличие воды в нижней части холодильной камеры	Засорение водоотвода	Промойте водоотвод теплой водой (см. 7.1)

KEYFİYYƏTLİ, TƏHLÜKƏSİZ, ETİBARLI !



SİZİ SOYUDUCU - DONDURUCU KAMERA ALMA ĞİNİZ MÜNASİBƏTİ İLƏ TƏBRİK EDİRİK !

DRT 50 XXX тип I D 420/418/100 N/ST 4,5 A+ TY У 29.7-13533086-016:2006 soyuducu-dondurucu qurğular Ukrayna qəbul edilmiş texniki rəqlamentlərə uyğunluq haqqında deklarasiyalara və OC «Укрспетрпром» (Ukrayna) sertifikatıya və Gömrük Birliyi uyğunluq sertifikatlarına malikdir.

“Nord” ASC istehsalı olan soyuducu qurğular Ukrayna Nazirlər Kabinetinin sərəncamı ilə təsdiq edilmiş, elektrik və elektron avadanlıqda bəzi təhlükəli maddələrin istifadəsinin məhdudlaşdırılmasının Texniki rəqlamentinin tələblərinə və Avropa Parlamentinin Direktivinin və Avropa Zirvəsi Şurasının 2002 / 95 / EC tələblərinə müvafiqdir. Onlara əsasən, qurğusun, civə, altı valentli xrom, polibrombifenil və polibrombidifenil efrirlərinin maksimal qatılıqları 0,1 %-dən, kadmiumun - 0,01 %-dən yüksək olmur.

Soyuducu cihazın konstruksiyası onun uzun illər ərzində sadə və rahat istifadəsini təmin edir, lakin biz həmin təlimat kitabçasının oxunmasına bir neçə dəqiqə ayırmağınızı tövsiyə edirik. Cihazın etibarlı və qənaətli istifadəsi düzgün istismardan, təhlükəsizlik tələblərinin və təlimat kitabçasında qeyd olunmuş göstərişlərin riayət olunmasından ibarətdir.

1 ÜMUMİ GÖSTƏRİŞLƏR

1.1 DRT 50 məişət elektrik soyuducu - dondurucu kameraları dondurulma və dondurulmuş məhsulların saxlanması, dondurucu kamerada (DK) qida buzunun hazırlanması, soyutma və soyudulmuş məhsulların soyuducu kameralarda (SK) saxlanması üçün nəzərdə tutulmuşdur.

Soyuducu cihazlarda R 600a soyuducu agentini istifadə olunur.

1.2. Soyuducu cihazlar dəyişən cərəyanın tezliyi 50 Hz, gərginliyi (220 ± 33) V olan elektrik şəbəkədən işləyirlər və nisbi rütubəti 70 %-dən artıq olmayan və soyuducu cihazın lövhəsində qeyd edilmiş iqlim sinfinə uyğun olan ətraf mühitin hava temperaturu olan mətbəx otaqlarında quraşdırmaq üçün nəzərdə tutulmuşdu. Lövhə aşağıda, SK cihazının daxili yan divarında yerləşir. N iqlim sinfi üçün ətraf mühitin temperaturu + 16 °C-dən + 32°C-dək təşkil edir, ST sinfi üçün - + 16 °C-dən + 38°C-dək, T sinfi üçün - + 16 °C-dən + 43°C-dək təşkil edir.

1.3. Soyuducu cihaz konstruksiyası daim təkmilləşir, buna görə də həmin təlimat kitabçasında əks olunmamış bəzi dəyişikliklər mümkündür.

2 TEXNİKİ MƏLUMATLAR

CƏDVƏL 1 - TEXNİKİ MƏLUMATLAR

GÖSTƏRİCİLƏR	
Soyuducunun ümumi həcmi (brutto), dm ³	420
DK ümumi həcmi (brutto), dm ³	100
DK-nın faydalı həcmi, dm ³	100
SK-nın faydalı həcmi, dm ³	318
DK-da temperatur, °C, ən çox	-18
SK-da temperatur, °C, ən az / ən çox	0 / 8
Havanın 25 °C temperaturu zaman elektrik enerjisinin gündəlik sərfi, kVt / saat	0,873
Energetik effektivlik sinfi	A+
Dondurma gücü, kq / sut	4,5
Məhsulların saxlanması üçün ümumi sahə, m ²	1,977

- nu executati înlocuirea elementelor instalației electrice cu ajutorul persoanelor care nu posedă permisiune (licență) corespunzătoare;

- nu instalați în aparatul frigorific becul electric de iluminare cu capacitatea mai mare de 15W.

4.8 **Atenție!** La expirarea termenului de exploatare a instalației frigorifice (vezi carnetul de deservire, obligațiile de garanție) este necesar de a apela la un specialist al serviciului de deservire care trebuie să dea concluzia referitor la posibilitatea exploatării în continuare a instalației și, numai deocamdată, să înlocuiască toate elementele cablajului acesteia. În caz contrar, ați putea fi expuși riscului aflării Dvs. cit și cei din jur.

4.9 În aparatul frigorific al Dvs. se folosește agentul frigorific R600a – gaz natural care nu cauzează daună pentru mediul înconjurător, dar care este ușor inflamabil, de aceea este necesar de respectat măsurile suplimentare de precauție:



Atenție! Nu acoperiți spațiul de ventilare din urma aparatului frigorific.

Atenție! Nu folosiți dispozitive mecanice sau alte dispozitive pentru accelerarea procesului de dezghețare, afară de cele recomandate de producător.

Atenție! Nu deteriorați conturul de refrigerare.

Atenție! Nu folosiți aparate electrice înăuntrul secțiilor de păstrare a produselor, dacă acestea diferă de tipurile recomandate de către producător.

Atenție! La dezermetizarea sistemului frigorific aerisiți bine încăperea și nu folosiți focul deschis.

4.10 **Atenție!** Aparatul dat nu este destinat pentru a fi utilizat de oameni (inclusiv copii) cu dereglări fizice, nervoase sau psihice sau insuficiență de experiență și cunoștințe, cu excepția cazurilor când acești oameni sunt supravegheați sau sunt îndrumați în privința folosirii acestui aparat de persoana responsabilă pentru securitate lor.

Copii trebuie supravegheați în scopul neadmiterii lor să se joace cu aparatul.

4.11 **Deconectați** aparatul frigorific de la rețea, scoțând fișa din priză, la:

- curățarea dinăuntru și pe dinafară, dezghețarea CC;
- spălarea podelelor sub aparat, mutarea aparatului într-un alt loc;
- deconectarea tensiunii în rețeaua electrică;
- înlăturarea defectărilor, înlocuirea becului de iluminare;
- deplasarea Dvs. pe un termen lung.

4.12 În cazul în care ați decis să nu mai folosiți frigiderul Dvs, atunci acesta trebuie utilizat. Scoateți ștecărul din priză și tăiați cablul de alimentare. Nu admiți deteriorarea conductelor pentru a evita scurgerea agentului frigorific și a uleiului. Agentul frigorific ce se conține în sistemul de refrigerare trebuie eliminat de către specialist. Pentru informații mai detaliate referitor la utilizarea instalației frigorifice, rugăm să Vă adresați autorităților locale, serviciului de colectare și utilizarea deșeurilor sau la magazinul de unde a fost achiziționată instalația frigorifică.

5 PROCEDURA DE INSTALARE ȘI PREGĂTIREA DE LUCRU

5.1 Îndepărtați ambalajul de pe aparatul frigorific și piesele de completare. Elimina greutatea proprie de transport în jos cu CF ușă accent prin eliminarea patru șuruburi. Înclinarea aparatul de refrigerare spate, setați suportul frontal 14 (figura B.1), așa cum se arată în figura B.2.

5.2 Spălați aparatul frigorific cu apă caldă: partea exterioară – cu detergent de săpun, părțile interioare – cu sodă alimentară. Ștergeți până la uscat cu pânză moale și aerisiți foarte bine.

Nu admiți pentru spălarea aparatului frigorific folosirea pastei abrazive și detergenților care conțin acizi și diluanți.

5.3 **Atenție!** Distanța de la părțile proeminente ale aparatului până la perete trebuie să fie nu mai mică de 20 mm.

5.4 Determinați locul instalării aparatului. Nu amplasați aparatul în apropierea surselor de căldură, umezeală și în zona nimeririi razelor solare directe.

5.5 Pentru a amplasa instalația, ea trebuie să fie aliniată orizontal. Acest lucru, precum și siguranța amplasării instalației frigorifice, în special pe o suprafață neuniformă, se realizează cu ajutorul a două suporturi frontale reglabile.

5.6 Instalați piesele de completare conform figurii B.1.

5.7 Aparatul frigorific care s-a aflat la rece, înainte de conectare la rețeaua electrică este necesar de ținut la temperatura de cameră nu mai puțin de 8 ore.

5.8 Pentru o folosire mai rațională a spațiului camerei frigorifice și panoului intern al ușii, este prevăzută permutarea rafturilor 3 și rafturilor-barierelor 8 după înălțime (figură B.1).

5.9 La aparatul Dvs. ușile se deschid din partea dreaptă. În scopul asigurării unei amplasări mai confortabile în interiorul bucătăriei, în construcție este prevăzută posibilitatea remontării ușilor pentru deschiderea lor din partea stângă (aplică capac CC, cilindru balama medie CC (tabelul 2)). În caz de necesitate aceasta poate fi executată de mecanicul din atelierul de reparație a aparatelor frigorifice (se realizează din contul consumatorului).

PARAMETRI	
Cantitatea gheții produse, kg/oră	0,12
Timpul de creștere a temperaturii în CC pînă la minus 9°C la întreruperea energiei electrice în rețea, h	8
Dimensiuni de gabarit, mm, nu mai mult: înălțime lățime / adâncime	1826 700 / 665
Dimensiuni de spațiu (figură B.4), mm: înălțime lățime / adâncime	1830 763 / 1316
Greutatea (netă), kg, nu mai mult	70,0
Conținut de argint, g	conform anexei A

Notă - Parametrii termoenergetici (temperatura în CC și CF, consumul zilnic de energie) se determină conform metodei standard în condiții de laborator la temperatura reglementată a mediului, umiditatea aerului ș.a.

3 SETUL LIVRĂRII

3.1 Înainte de citirea ulterioară a instrucțiunii vedeți figurile (anexa B) plasate după partea textuală.

3.2 În setul livrării se include aparatul frigorific cu un set de piese de completare în conformitate cu tabelul 2 și figura B.1 manual de exploatare, carte de service.

TABELUL 2 - PIESE DE COMPLETARE

Fig.	p.	Piese de completare	Fig.	p.	Piese de completare
B.1	1	Formă pentru gheață	1	B.1	9 Pană
B.1	2	Raft CC	1	B.1	10 Mîner CR
B.1	3	Raft	3	B.1	11 Mîner CC
B.1	4	Curățător	1	B.1	12 Șurub
B.1	5	Raft	1	B.1	14 Suporturi frontale
B.1	6	Vas pentru legume și fructe	2	—	— Capac CC
B.1	7	Raft-barieră	1	—	— Cilindru balama medie CC
B.1	8	Raft-barieră	2		

4 CERINȚE DE SECURITATE

4.1 La exploatarea aparatului frigorific respectați regulile generale de securitate electrică la folosirea de aparate electrice.

4.2 Aparatul Dvs. este executat conform gradului de protecție contra electrocutării de **clasa 1**. Dacă fișa cablului de alimentare nu se potrivește cu priza Dvs., trebuie de adresat la un electrician calificat pentru instalarea prizei cu contact de legare la pământ (se realizează din contul consumatorului).

4.3 Înainte de pornirea aparatului frigorific verificați starea bună a prizei, fișei și cablul de rețea la subiectul lipsei defectării izolației.

4.4 **Nu admiteți** deteriorarea cablului de alimentare și defectarea contactelor sale în fișă. În caz de deteriorare a cablului, acesta trebuie înlocuit cu unul primit de la producător sau în direcția de service.

În scopul evitării pericolului, înlocuirea cablului trebuie realizată numai de către specialiștii calificați ai direcției de service (în atelier specializat).

La apariția semnelor de deteriorare a izolației echipamentului electric (înțepături la atingerea părților metalice), **imediat deconectați aparatul frigorific** de la rețeaua electrică și chemați mecanicul organizației de serviciu pentru depistarea și înlăturarea defectiunilor.

4.5 **Nu puneți** pe suprafața aparatului frigorific aparate de încălzit electrice de la care se poate aprinde masa plastică.

Nu admiteți nimerirea umezelii pe părțile conducătoare de curent plasate din urma aparatului frigorific.

4.6 Nu mai rar de o dată pe an, cu ajutorul unei perii uscate sau cu aspiratorul, curățați de praf elementele construcției plasate pe partea posterioară a aparatului frigorific, preliminar scoateți din priză fișa cablului de alimentare.

4.7 **Atenție!** În scopul asigurării securității antiincendiar:

- nu conectați aparatul frigorific la rețeaua electrică cu protecția defectată contra suprasarcinii de curent;

- nu folosiți pentru conectare racorduri, prize suplimentare și cabluri de prelungire;

GÖSTƏRICİLƏR

İstehsal olunan buzun miqdarı, kq / s	0,12
Şəbəkədə elektrik enerjisinin söndürülməsi zaman DK-da temperaturun mənfı 9°C-dək artma müddəti, saat	8
Qabarit ölçülər, mm, ən çox : hündürlüyü eni / dərinliyi	1826 700 / 665
Qabarit space (şəkil B. 4), mm : hündürlüyü eni / dərinliyi	1830 763 / 1316
Komplektasiya zamanı çəki (netto), kq, ən çox	70,0
Gümüşün miqdarı, q	A əlavəsi üzrə

Qeyd - İstilik enerjisi parametrləri (SK və DK temperatur, elektrik enerjisinin gündəlik sərfi) nizama salınmış ətraf mühit temperaturu, hava rütubətliyi və s. zaman laboratoriya şəraitində standart metodika üzrə təyin olunur.

3 TƏDARÜK KOMPLEKTİ

3.1 Təlimat kitabçasını sonradan oxumazdan əvvəl mətn hissəsindən sonra yerləşdirilmiş şəkillərə baxın (əlavə B).

3.2 Tədarük komplektinə 2-ci cədvəl və B. 1 şəkli ilə müvafiq olaraq komplektə edici məmulatlar dəsti ilə qablaşdırılmış soyuducu cihaz, istismar üzrə təlimat kitabçası, servis kitabçası daxildir.

CƏDVƏL 2 - KOMPLEKTƏ EDİCİ MƏMULATLAR

Şək.	Poz.	Komplektə edici məmulatlar	Şək.	Poz.	Komplektə edici məmulatlar
B.1	1	Buz üçün forma	1	B.1	9 İçlik
B.1	2	DK rəfləri	1	B.1	10 SK qulpu
B.1	3	Rəf	3	B.1	11 DK qulpu
B.1	4	Təmizləyici	1	B.1	12 Vint
B.1	5	Rəf	1	B.1	14 Ön dayaqlar
B.1	6	Meyvə və tərəvəz üçün qab	2	—	— DK cap
B.1	7	Rəf - manee	1	—	— DK silindr orta ilmə
B.1	8	Rəf - manee	2		

4 TƏHLÜKƏSİZLİK TƏLƏBLƏRİ

4.1 Soyuducu cihazın istismarı zaman elektrik cihazların istifadəsi zaman elektrik təhlükəsizliyin ümumi qaydalarına riayət edin.

4.2 Sizin cihaz elektrik cərəyanı ilə zədələnmədən müdafiə dərəcəsinə görə **1-ci sinif** olaraq yerinə yetirilmişdir. Əgər onun qidalanma şnurunun çəngəli Sizin elektrik açarınıza uyğun gəlmirsə, onda torpaqlanma kontaktı ilə elektrik açarının quraşdırılması üçün ixtisaslı elektrikçi müraciət etmək lazımdır (istehlakçının hesabına aparılır).

4.3 Soyuducu cihazın qoşulmasından əvvəl elektrik açarı, çəngəlin saz olmasını, eləcə də qidalanma şnurunda izolyasiya pozulmasının olmamasını yoxlamaq lazımdır.

4.4 Qidalanma şnurunun zədələnməsinə və onun çəngəldə kontaktlarının pozulmasına **yol verməyin**. Şnurun zədələnməsi zaman onu istehsalçıdan və ya servis mərkəzindən alınmış xüsusi şnur ilə əvəz etmək lazımdır.

Təhlükəyə yol verməmək üçün şnurunu yalnız servis xidmətinin (ixtisaslaşdırılmış emalatxananın) ixtisaslı mütəxəssisləri dəyişdirməlidir.

Elektrik avadanlığın izolyasiyasının pozulma əlamətləri yaranıqda (metal hissələrə toxunan zaman sancma) **dərhal soyuducu qurğunu** elektrik şəbəkədən ayırın və nasazlığı aradan qaldırmaq üçün xidmət edən təşkilatın mexanikini çağırın.

4.5 Soyuducu cihazın üzərinə plastmasın yana biləcəyi elektrik qızdırıcı qurğularını **qoymayın**.

Soyuducu cihazın arxasında yerləşən cərəyan daşıyıcı hissələrin üzərinə suyun düşməsinə **yol verməyin**.

4.6 İldə bir dəfədən az olmamaqla, əvvəlcədən şnur çəngəlini elektrik açarından çıxararaq, soyuducu cihazın arxasında yerləşən konstruksiya elementlərini quru yumşaq şotka və ya tozсорan vasitəsilə tozdan təmizləmək lazımdır.

4.7 **Diqqət!** Yanğın təhlükəsizliyinin təmin olunması məqsədilə :

- soyuducu cihazı cərəyan yüklənmələrindən nasaz müdafiəsi olan elektrik şəbəkəsinə qoşmayın ;

- qoşulmaq üçün birləşdiricilərdən, əlavə elektrik açarlardan və uzadıcı şnurlardan istifadə etməyin;
- müvafiq icazəsi (lisensiyası) olmayan şəxslər vasitəsilə elektrik şəbəkəsi elementlərini dəyişdirməyin;

- soyuducu cihaza 15 Vt-dan artıq gücü olan elektrik işıqlandırma lampasını quraşdırmayın.

4.8. **DIQQƏT !** Soyuducu cihazın istismar müddəti bitdikdə (bax servis kitabçası, zəmanət öhdəlikləri) servis xidmətinin mütəxəssisini çağırmaq lazımdır, həmin mütəxəssis cihazın gələcək istismarının mümkünlüyü haqqında rəy verməli və mütləq onun elektrik şəbəkəsinin bütün elementlərini dəyişdirməlidir. Əks halda siz özünü və ətrafdakı insanlar üçün təhlükəyə səbəb ola bilərsiniz.

4.9. Soyuducuda **R 600a** soyuducu amili istifadə olunur - ətraf mühitə zərər vurmeyən, lakin tez alovlanan təbii qazdır, buna görə əlavə təhlükəsizlik tədbirlərinə riayət etmək lazımdır :



Diqqət ! Soyuducu cihazın arxasında ventilyasiya aralığını doldurmayın.

Diqqət ! Donun açılması prosesini sürətləndirmək üçün istehsalçı tərəfindən tövsiyə olunmuş qurğulardan başqa mexaniki qurğulardan və ya digər cihazlardan istifadə etməyin.

Diqqət ! Soyutma konturunu zədələməyin.

Diqqət ! Məhsulların saxlanması üçün şöbələrin içində elektrik cihazlardan istifadə etməyin, əgər onlar istehsalçı tərəfindən tövsiyə olunmuş tiplərdən fərqlənirlərsə.

Diqqət ! Soyuducu sistemin germetikləşdirilməsi zaman otağı yaxşı havalandırın və açıq alovdan istifadə etməyin.

4.10. **Diqqət !** Həmin cihaz fiziki, əsəbi və ruhi pozulmaları olan və ya bilik və təcrübəsi az olan insanlar (o cümlədən uşaqlar) tərəfindən istifadə olunması üçün nəzərdə tutulmamışdır. - təhlükəsizliyə cavab verən şəxs tərəfindən bu şəxslərə nəzarət həyata keçirildiyi və ya onların həmin cihazın istifadə olunmasına dair təlimat verildiyi hallar istisna olmaqla.

Uşaqların cihazla oynamaqlarına yol verməmək üçün onlara nəzarət etmək lazımdır.

4.11. Aşağıdakı hallarda çəngəli elektrik açarından çıxararaq, soyuducu cihazı elektrik şəbəkədən **söndürün** :

- onun altında döşəmənin yuyulması, onun digər yerə keçirilməsi ;
- onun içəridən və bayırdan təmizlənməsi, DK-nın buzunun əridilməsi
- elektrik şəbəkəsi gərginliyinin söndürülməsi ;
- nasazlıqların aradan qaldırılması, işıqlandırma lampasının dəyişdirilməsi ;
- Sizin uzun müddət başqa yerə getməyiniz.

4.12. Əgər siz öz soyuducunuzdan bir daha istifadə etməmək qərarına gəlersinizsə, o zaman onu istifadə (utilizasiya) etmək lazımdır. Çəngəli rozetkadan çıxarın, qidalanma şnurunu kəsin. Soyuducu agent və yağın axmağının qarşısını almaq üçün boru kəmərlərinin zədələnməsinə yol verməyin. Soyuducu sistemində olan soyuducu agent mütəxəssis tərəfindən istifadə (utilizasiya) olunmalıdır. Soyuducu cihazın istifadə (utilizasiya) olunması haqqında daha ətraflı informasiya almaq üçün yerli hökumət orqanlarına, tullantıların çağırışı və istifadə (utilizasiya) olunması üzrə xidmətə və ya soyuducu cihazın alındığı mağazaya müraciət etmək xahiş olunur.

5 QURAŞDIRMA QAYDASI VƏ İŞƏ HAZIRLIQ

5.1. Soyuducu cihazdan və komplektə edici məmulatlardan qabaşdırmanı çıxarın. Dörd boltlar aradan qaldırılması diqqət qapı SK ilə nəqliyyat qabaşdırılması aşağı çıxarın.

5.2. Cihazı ilıq su ilə yuyun : bayır hissəsini - yuyucu sabun vasitəsilə, daxili hissələri - qida sodası məhlulu ilə. Yumşaq parça ilə qurulayın və yaxşı havalandırın.

Soyuducu cihazın yuyulması üçün tərkibində turşular və həlledicilər olan abraziv pasta və yuyucu vasitələrin istifadəsinə yol verməyin.

5.3. **Diqqət !** Cihazın qabağa çıxan hissələrindən divara qədər məsafəsi ən azı 20 mm olmalıdır.

5.4. Soyuducu cihazın quraşdırıldığı yeri müəyyən edin. Onu işıq, su mənbələri yaxınlığında və bilavasitə günəş şüalarının düşmə zonasında yerləşdirməyin.

5.5. Cihazın quraşdırılması zaman onu üfqi xətt üzrə düzəltmək lazımdır. Bu, eləcə də soyuducu cihaz qurğusunun möhkəmliyi, xüsusilə də hamar olmayan döşəmədə, iki ön tənzimləyici dayaq vasitəsilə əldə olunur.

5.6. B. 1. Şəklinə əsasən komplektə edici məmulatları quraşdırın.

5.7. Soyuducu qalmış soyuducu cihazı elektrik şəbəkəyə qoşmadan əvvəl otaq temperaturunda ən azı 8 saat saxlamaq lazımdır.

5.8. Soyuducu kameranın içindən və qapının daxili panellərindən daha səmərəli istifadə etmək üçün konstruksiya ilə rəflərin yerinin dəyişdirilməsi (3) və hündürlük boyunca manea - rəf (8) nəzərdə tutulmuşdu (Şəkil B. 1).

5.9. Sizin cihaz sağ tərəfə açılır. Mətbəx interyerində onu daha rahat yerləşdirilməsini təmin etmək məqsədilə konstruksiyada sol tərəfli açılma üçün qapıların yer dəyişmə imkanı nəzərdə tutulmuşdu (təbiiq DK cap, DK silindr orta ilmə (Cədvəl 2)). Zəruri hallarda bunu soyuducu cihazların təmiri üzrə emalatxananın mexaniki yerinə yetirə bilər (istehlakçının hesabına aparılır).

CALITATIV, SIGUR, EFICIENT!



VĂ FELICITĂM CU PROCURAREA FRIGIDERULUI-CONGELATOR!

Frigiderile-congelatoare DRT 50 XXX тип I D 420/418/100 N/ST 4,5 A+ TY Y 29.7-13533086-016:2006 posedă declarații privind conformitatea cu regulamentele tehnice adoptate în Ucraina, certificate de conformitate în OC «Укрсертипрор» (Ucraina) și certificate de conformitate a Uniunii Vamale.

Aparatele frigorifice produse de „NORD” SA corespund cerințelor Regulamentului tehnic de restricționare a utilizării anumitor substanțe periculoase în utilaj electric și electronic adoptat prin decizia Cabinetului de Miniștri ai Ucrainei, cerințelor Directivei Parlamentului European și Consiliului European 2002/95/EC, conform cărora concentrațiile maxime de plumb, mercur, crom hexavalent, polibrombifenil și esterii polibromdifenilii nu depășesc 0,1%, cadmiu – 0,01%.

Construcția aparatului frigorific asigură folosirea sa simplă și confortabilă de-a lungul multor ani, însă noi vă recomandăm să cheltuiți ceva timp pentru studierea prezentului manual. Funcționarea sigură și econoamă a dispozitivului frigorific depinde de exploatarea corectă, respectarea cerințelor de securitate și instrucțiunilor menționate în manual.

1 INSTRUCȚIUNI GENERALE

1.1 Frigiderile-congelatoare electrice de uz casnic **DRT 50** sunt destinate pentru congelarea și păstrarea produselor congelate, pregătirea gheții comestibile în camera de congelare (CC), pentru refrigerarea și păstrarea produselor refrigerate în camera frigorifică (CF).

În instalațiile frigorifice este utilizat agentul de refrigerare **R600a**.

1.2 Instalațiile frigorifice funcționează de la rețeaua electrică cu o tensiune a curentului alternativ (**220 ± 33**) V, frecvența de **50 Hz** și sunt prevăzute pentru a fi instalate în bucătării, cu o umiditate relativă de pînă la **70%** și cu o temperatură ambiantă corespunzătoare clasei climatice indicate în plăcuța instalației frigorifice. Plăcuța este amplasată în partea de jos a peretelui lateral interior al CF al instalației. Pentru clasa climatică **N** temperatura ambiantă constituie de la plus 16°C la plus 32°C, pentru clasa **ST** - de la plus 16°C la plus 38°C, pentru clasa **T** - de la plus 16°C la plus 43°C.

1.3 Construcția aparatului permanent se perfecționează, de aceea sunt posibile careva schimbări ce nu sunt reflectate în prezentul manual.

2 DATE TEHNICE

TABELUL 1 – DATE TEHNICE

PARAMETRI	
Volum total (brut) frigider, dm ³	420
Volum total (brut) CC, dm ³	100
Volum util CC, dm ³	100
Volum util CF, dm ³	318
Temperatura în CC, °C, nu mai mult	-18
Temperatura în CF, °C, nu mai puțin / nu mai mult	0 / 8
Consum zilnic de energie la temperatura aerului ambiant 25 °C, kW/oră	0,873
Clasa eficienței energetice	A+
Capacitatea de congelare, kg/zi	4,5
Suprafața sumară pentru păstrarea produselor, m ²	1,977

10 БОЛУЫ МҮМКІН АҚАУЛАР ЖӘНЕ ОЛАРДЫ ЖОЮ АМАЛДАРЫ

10.1 Болуы мүмкін ақаулар мен оларды жою амалдары 4-кестеде қарастырылған.

Назар аударыңыз! Ақауларды жою бойынша жұмыстар атқару алдында тоңазытқыш жабдықты электр желісінен ажыратыңыз!

4-КЕСТЕ — БОЛУЫ МҮМКІН АҚАУЛАР ЖӘНЕ ОЛАРДЫ ЖОЮ АМАЛДАРЫ

Ақау, оның сырттай көрінуі, қосымша белгілері	Мүмкін себебі	Жою амалы
Электр желісіне қосылған тоңазытқыш істемейді, жарықтандыру шамы жанбайды	Электр желісінде кернеу жоқ Аша мен розетка арасындай байланыс жоқ	Электр желісі мен розеткада кернеудің бар екендігін тексеріңіз Аша мен розетканың байланысын қалыптастырыңыз
Тоңазытқыштың есігі ашылғанда жарықтандыру шамы тоңазытқыш жабдықты жұмыс істеп тұрса да жанбайды	Жарықтандыру шамы жанып кеткен	Шамды жауып тұратын плафонды босатып алыңыз, алыстат бұрамашеге, жарықтандыру шамын алмастырыңыз
Қатты шу	Тоңазытқыш дұрыс орналастырылмаған Тоңазытқыш жабдықтың түтіктері мен құбырлары тоңазытқышпен немесе өзара жанасып тұрады	Тоңазытқышты осы нұсқаулықтың талаптарына сай орналастырыңыз (5.5-тармақты қараңыз). Тоңазытқыш жабдықтың түтіктері мен құбырлары тоңазытқышпен немесе өзара жанасып тұруын зақымдаусыз жойыңыз
Есікті ашу барысында жабысып қалған затты ажыратқан кезде шығатын дауыс естіледі, есік қиын ашылады	Тығыздауыштың есіктің жанасатын жерлеріне ілулі тұрған жағынан жабысып қалуы мүмкін	Есіктің тығыздауын және ол жанасатын беттерді жылы сабынды сумен жуыңыз, жұмсақ шүберекпен құрғатып сүртіңіз
Тоңазытқыш камераның төменгі жағында су бар	Су ағызғыш бітеліп қалған	Су ағызғышты жылы сумен жуыңыз (7.1-тармақты қараңыз)

6 İŞ QAYDASI

6.1. Soyuducu iki kameraya bölünmüşdü: dondurucu (DK) və soyuducu (SK).

SK-nin yan daxili divarında temperatur sensor - relesi qulpu və elektrik lampası olan 13 işıqlandırma plafonu (şəkil B. 1) yerləşir. SK-nin qapılarının açılması zaman lampa avtomatik olaraq yanır və qapı bağlandıqda - sönür.

6.2. Soyuducu cihazın şəbəkəyə qoşulması qidalanma şnuruna çəngəli ilə aparılır (sensor - relenin qulpu bu zaman "sönmüşdür" vəziyyətində olmalıdır), qoşulma - sensor - rele qulpunun saat istiqaməti üzrə çevrilməsi ilə, bu zaman yüngül şıqqıltı hiss edilə bilər. Cihazın işə salma və söndürülməsi anında bir qədər səs, tiqqıltı mümkündür.

Diqqət ! Soyuducu cihazın elektrik şəbəkəsinə təkrar qoşulmasını onu söndürdükdən sonra ən azı 3 - 4 dəqiqə keçdikdə yandırmaq lazımdır.

Soyuducu cihazın quraşdırılması və qoşulmasından sonra ora təzə və ya dondurulmuş ərzaqları yerləşdirməzdən əvvəl kameralarda iş temperaturunun müəyyən olunması üçün 2 - 3 saat gözləyin.

6.3. Soyuducuda temperaturun nizamlanması sensor - rele qulpu vasitəsilə həyata keçirilir. Temperaturun azalması qulpu saat istiqaməti üzrə kənar sol vəziyyətindən kənar sağ vəziyyətinədək çevrilməsi ilə quraşdırılır. Bundan sonra kameralarda temperatur avtomatik olaraq saxlanılır. Kameraların içində temperatur həmçinin ətraf mühitin temperaturundan, qapıların açılıb - bağlanılma təzliyindən və saxlanılan ərzaqların miqdarından asılıdır.

Qeyd - Soyuducu cihazın ön hissəsində DK perimetri üzrə suyun metal səthlərə çökməsinin qarşısını almaq üçün xidmət edən isitmə sistemi mövcuddur. Soyuducu cihazın iş prosesində ətraf mühitin temperaturundan asılı olaraq bu səth qızır, bu da narahatlıq üçün səbəb deyil. Ətraf mühit temperaturunun keyli artması zaman (1.2-ci bənddə qeyd olunmuş temperaturdan yuxarı) soyuducu cihazın quraşdırılma şərtlərinin yerinə yetirilməsinə diqqətlə yanaşın (bənd 5.4) və soyuma üçün arxa divara havanın sərbəst keçməsinə təmin edin.

Diqqət ! Soyuducu cihazın hermetik soyutma sistemində dövr edən maye və qazlar həm kompressorun işi zaman, həm də söndürüldükdən sonra bəzi səslər çıxara bilərlər. Həmçinin temperatur deformasiyaları təsirdən materialların yüngül çirtilmələri, temperatur sensor - relesinin işə düşmə şıqqıltıları eşidilə bilər. Narahat olmayın, bu tamamilə normaldır.

Əgər bir qədər əvvəl bağlanmış DK və ya SK qapısını açmaq mümkün olursa, kameranın daxilində və xaricində təzyiqlə tarazlaşması üçün 2 - 3 dəqiqə gözləmək lazımdır, və qapı açılacaqdır.

6.4. Məhsulların DK və SK-da yerləşdirilməsi zaman aşağıdakı qaydalara riayət edin :

- qaynar məhsulları yerləşdirməzdən əvvəl otaq temperaturuna qədər soyudun ;
- bir məhsuldan digər məhsula qoxunun keçməsinin və məhsulun qurumasının qarşısını almaq üçün onları qablaşdırmada saxlayın (mayeləri - ağzı kip bağlanan qablarda);
- bitki yağları və piylər soyuducu cihazın plastmas detallarına və qapının sıxlaşdırıcısının üzərinə düşməməlidir (çünki bu detallar məsaməli ola bilər);
- məhsulların donmasına yol verməmək üçün onları SD-nin arxa divarına yapışdırmayın ;
- soyuducu cihaza germetik qablaşdırılması olmayan qələvilər, turşular, dərman preparatlarını, duru yanacaq və partlama təhlükəsi olan mayeləri qoymaq qadağan olunur ;
- DK-da maye məhsullarını şüşə qabda saxlamaq olmaz.

Saxlanılan məhsulların yerləşdirilməsi üçün kameranın seçimini nəzərdə tutulan saxlanma müddətindən asılı olaraq həyata keçirmək lazımdır.

6.5. Məhsulların soyuducu kamerada saxlanılması

6.5.1. SK təzə və emal olunmuş məhsulların, eləcə də meyvə, tərəvəz və içkilərin soyudulması, qısa müddətli saxlanılması üçün nəzərdə tutulmuşdu. SK-da məhsulların yerləşdirilməsi və saxlanılması üzrə əsas tövsiyələr 3-cü cədvəldə təqdim olunmuşdu.

CƏDVƏL 3 - MƏHSULLARIN SOYUDUCU KAMERADA YERLƏŞDİRİLMƏSİ VƏ SAXLANILMASI ÜZRƏ ƏSAS TÖVSIYƏLƏR

Məhsullar	Qablaşdırma	Saxlama müddəti	Yerləşmə yeri
Çiyət, balıq	Plyonka, paketlər, qablar	1 - 2 gün	Aşağı rəfdə
Çiyət qiyməsi	Qapağı olan qab	1 gün	Aşağı rəfdə
Təzə və ya bişmiş toyuq, qaz, ördək	Plyonka və ya qapağı olan qab	3 - 5 gün	Aşağı rəfdə
Süd, kefir, yoqurt, içkilər	Zavod qablaşdırması	Qablaşdırmaya bax	Baryer - rəflərin birində
Kulinar emaldan sonra məhsullar	Qapağı olan qab	3 - 4 gün	İstənilən rəfdə

Məhsullar	Qablaşdırma	Saxlama müddəti	Yerləşmə yeri
Kərə yağı, marqarin, pendirlər	Zavod qablaşdırması və ya plyonka	həftə	İstənilən baryer - rəflərin birində və ya yuxarı rəfdə
Kolbasa məmulatları	Plyonka	2 - 4 gün	İstənilən rəfdə
Yumurta	Qablaşdırmasız	1 aya qədər	Baryer - rəflərdə içlikdə
Pirojinalar, kremli tortlar	Qapağı olan qab	2 - 4 gün	İstənilən rəfdə
Təzə göbələk	Plyonka	2 - 5 gün	Tərəvəzlər üçün qabda
Meyvə və tərəvəz	Qablaşdırmasız və ya plyonka	10 günə qədər	Tərəvəzlər üçün qabda

6.6. Məhsulların dondurucu kamerada dondurulması və soyudulması

6.6.1. DK məhsulların dondurulması və uzun müddət saxlanılması, eləcə də qida buzunun hazırlanması üçün nəzərdə tutulmuşdu.

6.6.2. Havanın müsbət 25°C temperaturunda 24 saat ərzində dondurula biləcək məhsulların maksimal miqdarı (dondurma qüvvəsi) 1-ci cədvəldə qeyd olunmuşdu. Qeyd olunmuş normanın aşılması dondurma müddətinin uzadılmasına və dondurulmuş məhsulların keyfiyyətini aşağı düşməsinə gətirib çıxarır.

6.6.3. Qida buzunun hazırlanması üçün buz üçün formanı (1) su ilə doldurun (şəkil B. 1) və onu DK-ya yerləşdirin. Dondurma və buz parçalarını DK-dan götürükdən dərhal sonra istifadə etmək lazım deyil, çünki bu ağır boşluğunun donmasına səbəb ola bilər.

6.6.4. Mağazada alınmış hazır dondurulmuş məhsullar üçün saxlanma müddətlərinə riayət edin (müddətlər qablaşdırmanın üzərində qeyd olunur).

Ev şəraitindən dondurulmuş məhsulların DK-da saxlanılmasının tövsiyə olunan müddətləri :

- yağlı və duzlu məhsullar üçün - üç aya qədər ;
- kulinar emaldan sonra məhsullar və tərkibində az miqdarda yağlar olan məhsullar üçün - yarım ilə qədər ;
- ətsiz, yağsız məhsullar üçün - bir ilə qədər.

Şəbəkədə elektrik enerjisinin texniki məlumatlar cədvəlində qeyd olunduğu vaxtdan çox müddətə söndürülməsi zaman buzu açılmış ərzaqları tez istifadə etmək və ya dərhal bişirmək, soyuduqdan sonra isə təkrar dondurma lazımdır.

7 SOYUDUCU CİHAZA QULLUQ

7.1. Sizin soyuducu cihazınızda SK-nın arxa divarından qar örtüyünün avtomatik təmizlənməsi nəzərdə tutulmuşdu. Bu o deməkdir ki, hər dəfə kompressorun dayanması dövründə arxa divar su damcılarını ilə örtülür, hansı ki sonradan təmizləyicidə (4) olan balaca arxlar ilə (şəkil B. 1) SK-nın arxa divarında qəliblə tökülmüş novdakı dəliyə və suyu kənara axıdan qurğunun vtulkası (1) vasitəsilə (şəkil B. 3) - kompressorun (3) korpusunda yerləşən ərmiş su qabına (2) axır, burada həmin su kompressor və ətraf mühitin istiliyi sayəsində buxarlanır. Qar örtüyünün SK-da bu cür vaxtaşırı ərimesi çox vacibdir və soyuducu cihazın normal işləməsinin sübutu kimi çıxış edir.

Qeyd - Təmizləyici 4 (şəkil B. 1) daim SK-dan ərmiş suyun axması üçün dəlikdə yerləşməli və su axını sistemini çirkənməsinin qarşısını almalıdır. Lakin əgər çirkənmə baş veribsə və təmizləyicinin dəlikdə döndürülməsi onu aradan qaldırır, sistemi yumaq tələb olunur (şəkil B. 3). Yavaş - yavaş su axını (1) vtulkasına 200 q ilıq su tökün, daha sonra ərmiş su qabından (2) suyu süngər və ya yumşaq salfet vasitəsilə götürün. Əməliyyat qabdakı su təmiz olana qədər bir neçə dəfə təkrar edin.

Su axını sisteminin çirkənməsinin qarşısını almaq üçün bu proseduru ildə 1 - 2 dəfə yerinə yetirmək tövsiyə olunur.

7.2. Əgər 5 mm-dən artıq sıx qar örtüyü yaranarsa (vizual olaraq müəyyən olunur), ərimesi üçün soyuducunu söndürmək lazımdır.

Qar örtüyünün təmizlənməsi üçün iti metal əşyalardan istifadə etmək qadağan olunur! DK-nın ərildilməsi soyuducuda az miqdarda ərzaq olduğu zaman salmaq və onu soyuducu cihazın ümumi təmizlənməsi ilə birləşdirmək yaxşıdır.

Əridilməni aşağıdakı qaydada icra edin :

- soyuducu cihazı elektrik şəbəkədən söndürün ;
 - DK-dan ərzaqları götürün, onları bir neçə qat kağıza bükün və sərin yerə qoyun ;
 - DK-nın qapısını açıq saxlayın.
- Ərimə bitdikdən sonra DK-dan suyu süngər və ya yumşaq salfet vasitəsilə təmizləyin və 5.2-ci bəndlə müvafiq olaraq soyuducu cihazı təmizləyin.

DK-nı profilaktik məqsədlərlə ən azı beş - altı aydan bir ərilmək, SK-nı - ayda ən azı bir dəfə yumaq tövsiyə olunur.

7 TOÑAZYTQYŞ JABDYQTY KUTU

7.1 Sizin toñazytqyş jabdyғыңызda TK artқы qabyrғасыnan қарлы жабында автoматты түрдe кетiретiн автoматты қызмет қарастырылған. Бұл компрессор тоқтаған сайын артқы қабырғаның тамшылармен жабылатындығын білдіреді, аталған тамшылар тазартқыштағы ернеулер арқылы 4 (Б.1-сурет) ТК артқы қабырғасындағы қалыптанған ағызғышқа барып құйылады және су ағызатын төлкек 1 (Б.3-сурет) арқылы еріген судың 2 ыдысына құйылады, ыдыс компрессор 3 қаңқасында орналасқан, сол жерде ол ком-прессор мен қоршаған орта жылуының әсерінен буланып кетеді. ТК қарлы жабынының арасында осылай еріп отыруы міндетті болып табылады және тоңазытқыш жабдықтың қалыпты жұмыс істейтіндігін білдіреді.

Ескерту- Тазартқыш 4 (Б.1-сурет) ТК еріген суды ағызатын саңылауда болуы керек және су ағызатын жүйенің бітеліп қалмауын қамтамасыз етуге тиіс. Егер бітеліп қалу орын алған болса және тазартқышты саңылауға қарай бұру бітелуді кетірмесе, онда жүйені жуу керек (Б.3-сурет). Байыппен 200 г жылы суды су ағызатын төлкектің саңылауынан 1 құйыңыз (медициналық грушаны пайдалануға болады), содан кейін еріген судың ыдысындағы 2 суды сіңіргіш ысқыштың немесе жұмсақ майлықтың көмегімен алып тастаңыз. Бұл амалды ыдыстағы су тазарғанша бірнеше рет қайталаңыз.

Су ағызатын жүйенің бітелуіне жол бермес үшін бұл амалды жылына 1 - 2 рет орындаған абзал.

7.2 Егер қалыңдығы 5 мм артық болатын қатты қарлы жабын пайда болса (көзге көрінеді) тоңазытқышты еріту үшін сөндіріп тастаңыз.

Қарлы жабын қабатын алып тастау үшін өткір металл заттарды пайдалануға тыйым салынған!

МК ерітілуін тоңазытқыштағы өнімдер аз болған уақытқа сәйкестенің және оны тоңазытқыш жабдықты жалпы түрде жинау әрекеттерімен байланыстырыңыз.

Етіту келесі тәртіпте жүзеге асады:

- тоңазытқыш жабдықты электр желісінен сөндіріңіз;
- МК өнімдерді алып тастаңыз, оларды бірнеше қабат қағазға ораңыз және салқын жерге қойыңыз;
- МК есігін ашық қалдырыңыз.

Еріту аяқталғаннан кейін МК суды сіңіргіш ысқыштың немесе жұмсақ сүлгінің көмегімен жойыңыз, тоңазытқыш жабдықты тазарту амалдарын 5.2-тармаққа сай орындаңыз.

МК сақтандыру мақсатында кемінде бес-алты айда бір рет ерітіп отыру қажет, МК кемінде айына бір рет жуу керек.

7.3 Тоңазытқыш ұзақ уақытқа сөндірілетін болса алдымен еріту керек, тазарту қажет және камераларда жағымсыз иістің пайда болмауы үшін жабдықтың есіктерін аздап ашық күйде қалдыру керек.

8 САҚТАУ ЖӘНЕ ТАСЫМАЛДАУ ЕРЕЖЕЛЕРІ

8.1 Тоңазытқыш жабдықты қапталған күйінде, табиғи желдетілетін, жабық жайларда, қатысты ылғалдылық 70 % артық болмайтын жерде сақтаңыз.

8.2 Жабдықты қаптамасында, көліктің кез-келген түрімен, тік қалпында тасымалдаңыз. Соққыдан сақтау үшін және көлік ішінде шайқалмас үшін жабдықты мұқият бекітіңіз.

8.3 арту-түсіру жұмыстары барысында тоңазытқыштың соққыға шалдығуына жол бермеңіз.

9 ТЕХНИКАЛЫҚ ҚЫЗМЕТ КӨРСЕТУ

9.1 Тоңазытқыш жабдықтар кепілдік және техникалық қызметтермен қамтамасыз етілген.

9.2 Осы ұсынылып отырған қолдану бойынша нұсқаулықтың 10-бөлімінде мазмұндалған ұсыныстарға сай анықталған ақаулар мен кемшіліктерді жою мүмкін болмаған жағдайда бұйымды сатқан сауда орнына немесе тоңазытқыш жабдықтарды жөндейтін шеберханаға жүгіну керек.

9.3 "Кепілдік бойынша жөндеу (қызмет көрсету) арқылы тауарлардың немесе қызметтің кепілдік берілген ауыстырылуын алған сатып алушыларды есепке алу Тәртібіне және Украинаның салық кодексінің 140-бабына сай» тұтынушы сервистік кітапшаның кепілдік талондарында көрсетілген өзі туралы ақпаратты міндетті түрде беруге тиіс (3 және 4-кепілдік үлгілері).

9.4 **Назар аударыңыз!** Кепілдік бойынша жөндеу және техникалық қызмет көрсету бойынша бір мезгілде жұмыстар атқарылатын болса тек бір талон алынады.

9.5 **Назар аударыңыз!** Жалған шақыртуды тұтынушы өтейді.

Егер механикті шақырудың себебі тұтынушының жабдықты пайдалану нұсқауларын орындамаудың, орнату талаптарының бұзылуының немесе сәйкессіз пайдаланудың салдарынан болса (1.2-тармақты қараңыз), шақырту және жұмыстарды орындау ақысын сервистік қызмет преискурантында қарастырылған мөлшерде төлеу бойынша жауапкершілік тұтынушыға жүктеледі.

3-КЕСТЕ. ТОҢАЗЫТҚЫШ КАМЕРАҒА ӨНІМДЕРДІ САЛУ МЕН САҚТАУ БОЙЫНША НЕГІЗГІ ҰСЫНЫСТАР

Өнімдер	Қаптамасы	Сақтау мерзімі	Орналастыратын жері
Шикі ет, балық	Үлбір, қалтақаптар, ыдыстар	1-2 күн	Төменгі сәреде
Шикі ет жентегі	Қақпағы бар ыдыс	1 күн	Төменгі сәреде
Үржаңа немесе пісірілген тауық, үйрек, қаз	Үлбір немесе қақпағы бар ыдыс	3-5 күн	Төменгі сәреде
Сүт, айран, йогурттар, сусындар	Зауыттық қаптама	Қаптаманы қараңыз	Аспа сәрелердің бірінде
Аспаздық өңдеуден кейінгі өнімдер	Қақпағы бар ыдыс	3-4 күн	Кез-келген сәреде
Сары май, маргарин, ірімшіктер	Зауыттық қаптама немесе үлбір	Апта	Кез-келген аспа сәреде немесе үстіңгі сәреде
Шұжық өнімдері	Үлбір	2-4 күн	Кез-келген сәреде
Жұмыртқа	Қаптамасыз	1 айға дейін	Аспа сәредегі салынды орында
Пирожныйлар, жақпамайы бар торттар	Қақпағы бар ыдыс	2-4 күн	Кез-келген сәреде
Үржаңа саңырауқұлақтар	Үлбір	2-5 күн	Көкөністерге арналған ыдыста
Көкөністер, жемістер	Қаптамасыз немесе үлбір	10 күнге дейін	Көкөністерге арналған ыдыста

6.6 Өнімдерді мұздатқыш камерада қатыру және сақтау

6.6.1 МК қатырылған өнімдерді қатқан күйінде ұстауға және ұзақ уақыт бойы сақтауға арналған, сонымен қатар тағамдық мұз қатыруға арналған.

6.6.2 Қоршаған орта ауасының температурасы плюс 25°C болғанда 24 сағат бойына мұздатылатын өнімдердің максималды мөлшері (мұздату қуаттылығы) 1-кестеде көрсетілген. Көрсетілген нормадан асу мұздату уақытының ұзаруына және мұздатылған өнімдердің сапасының нашарлауына әкеліп соғады.

6.6.3 Тағамдық мұз дайындау үшін мұзға арналған қалыпты 1 (Б.1-сурет) суға толтырыңыз да, МК салыңыз.

6.6.4 Дүкендерден мұздатылған күйі сатылып алынған дайын өнімдердің сақтау мерзімдерінің талаптарын орындаңыз (мерзімдері қаптамасында көрсетіледі).

Үй жағдайында мұздатылған өнімдерді МК сақтау бойынша ұсынылатын сақтау мерзімдері мынадай:

- майлы және тұзды өнімдер үшін – үш айға дейін;
- аспаздық өңдеуден кейінгі өнімдер мен құрамында аздаған май болатын өнімдер үшін – жарты жылға дейін;
- оразалық өнімдер үшін – бір жылға дейін.

Электр қуатын техникалық мәліметтер кестесінде көрсетілгеннен артық уақытқа ажыратқанда, қатырылған азық-түлікті тез пайдалану керек немесе жылытып, суыған соң, қайта қатыру керек.

7.3. Soyuducunu uzun müddət söndürülməsi zaman әridilməni, tәмizlənмəni yerinə yetirmək və cihazın qapılarını bir qədər açıq saxlamaq lazımdır ki, kameralarda xoşagəlməz qoxu yaranmasın.

8 SAXLANMA VƏ NƏQL ETMƏ QAYDALARI

8.1. Soyuducu cihazı bağlanmış vəziyyətdə təbii ventilyasiyası olan, nisbi rütubətliyi ən çox 70 % olan bağı otaqlarda saxlayın.

8.2. Cihazı qutuda vertikal iş vəziyyətində istənilən örtülü nəqliyyat növü ilə daşıyın. Cihazı möhkəm bərkidin ki, mümkün zərbələri və onun nəqliyyat vasitəsinin daxilində yerdəyişməsinə istisna etmək olmasın.

8.3. Yükləmə - boşaltma işləri zaman soyuducu cihazın zərbə yüklənmələrinə məruz qalmasına yol vermək olmaz.

9 TEXNİKİ XİDMƏT

9.1. Soyuducu cihazlar zəmanət və texniki xidmət ilə təmin olunurlar.

9.2. İstismar üzrə həmin təlimat kitabçasının 10-cu bölməsində izah olunmuş tövsiyələrlə müvafiq olaraq aradan qaldırılması mümkün olmayan nasazlıqların yaranması halında məmulatı satan ticarət müəssisəsinə və ya soyuducu cihazların təmiri üzrə emalatxanaya müraciət etmək lazımdır.

9.3. "Zəmanət təmiri (xidməti) üzrə malların və ya xidmətlərin zəmanət əvəz olunmasını əldə etmiş alıcıların qeydə alınma qaydası"-nın tələbləri və Ukrayna Vergi Məcəlləsinin 140-cı maddəsinin əsasında istehlakçı icbari qaydada servis kitabçasının zəmanət talonlarında (forma 3- və 4 - qarant) qeyd olunmuş özü haqqında məlumatı təqdim edir.

9.4. **Diqqət!** Zəmanət təmiri və texniki xidmət üzrə işlərin eyni zamanda yerinə yetirilməsi zaman yalnız bir talon götürülür.

9.5. **Diqqət!** Yalançı çağırış istehlakçı tərəfindən ödənilir.

Əgər mexanikin çağırılma səbəbi istehlakçı tərəfindən istismar üzrə təlimat kitabçasının yerinə yetirilməməsi, quraşdırma şərtlərinin pozulması və ya uyğun olmayan istismar şərtləridirsə (bax bənd 1.2), çağırış və yerinə yetirilmiş iş xidmət servisinin preyskurantına əsasən ödənilməlidir.

10 MÜMKÜN NASAZLIQLAR VƏ ONLARIN ARADAN QALDIRILMA METODLARI

10.1. Mümkün nasazlıqlar və onların aradan qaldırılma metodları 4-cü cədvəldə təqdim olunmuşdur.

Diqqət! Nasazlıqların aradan qaldırılması üzrə işlərin aparılmasından əvvəl soyuducu cihazı elektrik şəbəkəsindən söndürün !

CƏDVƏL 4 - MÜMKÜN NASAZLIQLAR VƏ ONLARIN ARADAN QALDIRILMA METODLARI

Nasazlıq, onun zahiri təzahürü, əlavə əlamətlər	Ehtimal olunan səbəb	Aradan qaldırma metodu
Elektrik şəbəkəsinə qoşulmuş soyuducu işləmir, işıqlandırma lampası yanmır	Elektrik şəbəkəsində gərginliyin olmaması Çəngəlin rozетка ilə kontaktı yoxdur	Elektrik şəbəkəsində gərginliyin olub - olmamasını yoxlayın. Çəngəlin rozетка ilə kontaktını təmin edin
Soyuducunun açıq qapısı zaman işləyən soyuducu aqreqatı şərtli işıqlandırma lampası yanmır	İşıqlandırma lampası yanıb xarab olmuşdur	Lampanı örtən plafonu çıxarın, vint aradan qaldırılması və işıqlandırma lampasını dəyişdirin
Yüksək küy	Soyuducu düzgün quraşdırılmamışdır Soyuducu aqreqatın boru kəmərləri soyuducunun korpusu və ya öz aralarında təmas edir	Soyuducunu bu təlimat kitabçasının tələbləri ilə müvafiq quraşdırın (bax bənd 5.5). Zərər vermədən boru xəttlərinin bir - birinə və ya korpusa toxunmasının qarşısını almaq
Qapının açılması zaman qorpa üçün səciyyəvi olan çırpma səsinin olması, qapının çətin açılması	Sıxladıcısının taxma tərəfindən bitişik səthinə sıx yapışması	Qapının sıxladıcısını və qapının bitişdiyi şəkaf səthinə ilıq sabunlu su ilə yuyun, quru parça ilə yaxşı qurulayın
Soyuducu kameranın aşağı hissəsində suyun olması	Su axarının çirklənməsi	Su axarını ilıq su ilə yuyun (bax 7.1)

ხარისხიანი, უსაფრთხო, საიმედო



გილოცავთ მაცივარ-საყინულის შექმნას!

მაცივარ-საყინულეები DRT 50 XXX тип I D 420/418/100 N/ST 4,5 A+ ТУ У 29.7-13533086-016:2006 ტექნიკური რეგლამენტების შესაბამისობის დეკლარაციები, რომლებიც მიღებულია უკრაინაში, ასევე შესაბამისობის სერთიფიკატები სერთიფიკაციის სისტემებში: OC «Укрсертипром» (უკრაინა) და საბჭო კავშირის შესაბამისობის სერთიფიკატები.

სსს „ნორდის“ წარმოებული სამაცივრე დანადგარები შეესაბამება იმ ტექნიკურ რეგლამენტებს, რითაც, უკრაინის მინისტრთა კაბინეტის დადგენილების თანახმად, შემოსაზღვრულია ზოგიერთი სახიფათო ნივთიერებების ხმარება ელექტროლ და ელექტრონულ ხელსაწყოებში, ასევე შესრულებულია ევროპარლამენტისა და ევროსაბჭოს დირექტივები 2002/95/EC, რის თანახმადაც ტყვიის, ვერცხლისწყლის, ექსვალენტისა და ქრომის, პოლიბრომბიფენილისა და პოლიბრომდიფენილის ეთერის შემადგენლობები არ უნდა იყოს 0,1%-ზე მეტი, ხოლო კადმიუმისა – 0,01%-ზე მეტი.

სამაცივრე დანადგარების კონსტრუქცია საშუალებას იძლევა მრავალი წლის განმავლობაში გამოიყენოთ იგი ადვილად და კომფორტულად. მაგრამ ჩვენ რეკომენდაციას გიწვევთ, რომ დახარჯოთ მცირე დრო ამ სახელმძღვანელოს შესწავლაში. დანადგარის საიმედო და ეკონომიური მუშაობა დამოკიდებულია მის სწორ ექსპლუატაციაზე, უსაფრთხოების წესების დაცვაზე და ამ სახელმძღვანელოში მოყვანილ მითითებებზე.

1 ზოგადი მითითებები

1.1 ელექტრონული საყოფაცხოვრებო მაცივარ-საყინულეები **DRT 50** განკუთვნილია პროდუქტების გაყინვისათვის და მათი შენახვისათვის და საკვები ყინულის დამზადებისათვის საყინულე განყოფილებაში (МК), სამაცივრე განყოფილებაში (ХК) პროდუქტის გასაცივებლად და შესანახად.

ამ მაცივრებში გამოიყენება სისტემის გამაცივებელი გაზი **R600a**.
1.2 მაცივრები მუშაობენ ელექტროქსელიდან **(220±33) ვ.** ძაბვის და **50** ჰერცი სიხშირის ცვლად დენზე და განკუთვნილია საშარეულოში დასაყენებლად, სადაც ჰაერის ტენიანობა არ აღემატება **70%**-ს, ასევე, გარემოს ტემპერატურა კი უნდა შეესაბამებოდეს იმ კლიმატურ კლასს, რაც მითითებულია ცხრილში, რომელიც ახლავს სამაცივრე დანადგარს. ცხრილი განთავსებულია ХК-ს შიდა გვერით ზედაპირზე. **N** კლიმატური კლასისათვის გარემოს ტემპერატურა შეადგენს პლიუს 16°C-დან პლიუს 32°C-მდე, **ST** კლიმატური კლასისათვის გარემოს ტემპერატურა შეადგენს პლიუს 16°C-დან 38°C-მდე, **T** კლიმატური კლასისათვის კი - პლიუს 16°C-დან 43°C-მდე.

1.3 **სამაცივრე დანადგარების კონსტრუქცია მუდმივად სრულყოფილი ხდება, ამიტომ შესაძლებელია იყოს გარკვეული ცვლილებები, რომლებიც არ არის ასახული ამ სახელმძღვანელოში.**

2 ტექნიკური მონაცემები

ცხრილი 1 - ტექნიკური მონაცემები

მონაცემები	
მაცივრის საერთო (ბრუტო) მოცულობა, დმ ³	420
МК –ს საერთო (ბრუტო) მოცულობა, დმ ³	100
МК-ს სასარგებლო მოცულობა, დმ ³	100
ХК-ს სასარგებლო მოცულობა, დმ ³	318
МК-ს ტემპერატურა, °C, არა უმეტეს	-18
ХК-ს ტემპერატურა, °C, არა ნაკლებ / არა უმეტეს	0 / 8
დღიური ელექტროენერგიის ხარჯი ჰაერის ტემპერატურისას 25 °C, კვტ.სთ	0,873

ორნალაფტყრყყყ. ბუყან жэне жабдықты орнатудың сенімділігіне, эсиресе тегіс емес еденге, биіктіктері реттелетін аяқтарды пайдалану арқылы қол жеткізуге болады.

5.6 Кешендеуші бұйымдарды Б.1-суретке сай орнатыңыз.
5.7 Тоңазытқыш жабдықы суықта болған болса электр желісіне қосылу алдында бөлме температурасында кемінде 8 сағат ұсталуы керек.

5.8 Тоңазытқыш камера кеңістігін және есіктің ішкі бетінің орындарын неғұрлым тиімдірек пайдалану үшін сөрелердің биіктігін реттейтін белбеу 3 және аспа –сөрелер 8 қарастырылған (Б.1-сурет).

5.9 Сіздің жабдығыңыздың есігі оң жаққа қарай ашылады. Оны ас үйінің интерьерінде қолайлы етіп орналастыру мақсатында есігін сол жаққа ашуға мүмкіндік беретін ауыстырғыш қарастырылған (қолданылады МК жапқыш, МК төлке орта ілмек (2-кесте)). Қажет болған кезде есіктің ашылу бағытын тоңазытқыш жабдықтарды жөндейтін шеберзанының механигі ауыстыра алады (тұтынушының есебінен атқарылады).

6 ЖҰМЫС ТӘРТІБІ

6.1 Тоңазытқыш екі камераға бөлінген: мұздатқыш камера (МК) және тоңазытқыш камера (ТК).

ТК ішкі бүйір қабырғасында жарықтандыру плафоны 13 бар (Б.1-сурет), температура-ны реттейтін қадаға-реле сабымен және электрлік шамымен. Жарықтандырушы шам ТК есігі ашылғанда өздігінен автоматты түрде жанады өне ол жабылғанда автоматты түрде сөнеді.

6.2 Тоңазытқыш жабдықты қосу қуаттандырушы тоқсымының ашасын электр желісіне қосу арқылы орындалады (бұл кезде қадаға-реленің сабының қалпы “сөндірулі” қалпында болуы керек), жұмысқа қосу – қадаға-реленің сабы сағат тілінің бағытымен бұрылады, сол кезде сырт еткен дыбыс естілуі керек. Жабдықты іске қосу немесе жұмысын тоқтату кезінде аздаған шудың болуы мүмкін.

Назар аударыңыз! Жабдықты электр желісіне қайталап қосу ол сөндірілгеннен кейін аз дегенде 3-4 минуттан соң орындалуы керек.

Тоңазытқышты орнатып, іске қосқан соң, жаңадан дайындалған не қатырылған азық-түлікті салмас бұрын камерада жұмыс температурасы белгіленуі үшін 2-3 сағат күте тұрыңыз.

6.3 Тоңазытқыштағы температураны реттеу қадаға-реленің сабы арқылы жүзеге асырылады. Температураны азайту сапты сағат тілінің бағытымен сол жақ шеткі қалпынан оң жақ шеткі қалпына дейін бұру амалымен орындалады. Осыдан соң камералардағы температура автоматты түрде сақталып тұрады. Камера ішіндегі температура ауа температурасы, есікті ашу жиілігі мен сақталатын тағам мөлшеріне де байланысты болады.

Ескерту – Тоңазытқыштың алдыңғы бөлігінде МК периметрі бойынша металл беттерде ылғалдың болуын болдырмас үшін жылыту жүйесі орналасқан. Тоңазытқыш жұмысы кезінде қоршаған ортаның температурасына байланысты бұл бет қызады. Бірақ бұл үшін алаңдаудың қажеті жоқ. Прибор ұзақ уақыт белгіленген интервалдан шығып кеткен температурада тұрса, дұрыс істемейтін болады (1.2 т.).

Назар аударыңыз! Тоңазытқыш жабдықтың герметиктік салқындату жүйесінде айналыста болатын сұйықтық пен газ компрессордың жұмысы барысында аздаған шу тудыруы мүмкін, шу сөндірілгенде де пайда болады. Сондай-ақ температуралық деформацияның әсерінен материалдардың сықырлаған дыбысының естілуі мүмкін, температураның қадаға-релесінің сырт еткен дауысы да болады. Алаңдамаңыз, бұл қалыпты құбылыс.

МК не ТК-ның жаңа ғана жабылған есігін ашу мүмкін болмаса, камера ішіндегі қысым сырттағымен теңескенше, 2-3 минут күте тұрыңыз, содан кейін ғана есікті ашыңыз.

6.4 ТК мен МК өнімдерді салу барысында төмендегі ережелерді сақтаңыз:

- ыстық өнімдерді жабдыққа салу алдында бөлме температурасына дейін салқындатыңыз;
 - бір өнімнен екінші өнімге істің сіңуіне жол бермес үшін және өнімдер кеуіп қалмас үшін оларды қаптамада сақтаңыз (сұйық өнімдерді – мықтап жабылған ыдыста);
 - өсімдік майлары мен майлардың тоңазытқыш жабдықтың пластмасса бөлшектеріне және есіктің тығыздауышына тимеуі керек (себебі аталған бөлшектердің қабыршақтануы мүмкін);
 - өнімдердің жабдыққа жабысып қатпасы үшін оларды ТК артқы қабырғасына қатты жақындатпаңыз;
 - тоңазытқыш жабдыққа сілтілерді, қышқылдарды, герметиктік қаптамасы жоқ дәрілік заттарды, жанғыш және жарылғыш сұйық өнімдерді салуға болмайды;
 - МК шыны ыдыстағы сұйық өнімдерді сақтауға болмайды.
- Сақталатын өнімдерді орналастыру үшін олардың қандай камераға салынатындығын оларды сақтау мерзімдеріне байланысты анықтау керек.

6.5 Тоңазытқыш жабдықта өнімдерді сақтау
6.5.1 ТК салқындатуға, ұржаңа және аспаздық өңдеуден өткен өнімдерді қысқа уақыт аралығында сақтауға арналған, сондай-ақ көкөністерді, жемістерді және сусындарды аз уақытқа сақтауға арналған. Өнімдерді ТК салу мен сақтау бойынша негізгі ұсыныстар 3-кестеде берілген.

4.6 არა ნაკლებ ერთხელ წელიწადში რბილი ფუნჯით ან მტვერსასრუტით მტვრისაგან გაწმინდეთ მაცივრის უკანა კედელზე განთავსებული კონსტრუქციის ელემენტები, ამ დროს მაცივარი გამორთული უნდა იყოს ელექტრული კვების ქსელიდან.

4.7 **ყურადღება!** სახანძრო უსაფრთხოებიდან გამომდინარე:
 - არ ჩართოთ მაცივარი ელექტროქსელში, თუკი წესრიგში არ გაქვთ ელექტროდენის გადატვირთვის საწინააღმდეგო დაცვის სისტემა;
 - არ გამოიყენოთ დამატებითი დენის დამატებელი ბლოკები, როზეტები და გადამრთველები;
 - ელექტროსადენები არ შეავლევიანოთ იმ პირებს, რომლებსაც არ გააჩნიათ შესაბამისი ნებართვა (ლიცენზია);

- მაცივარში არ დააყენოთ 15 ვტ–ზე მეტი სიმძლავრის ნათურა.
 4.8 **ყურადღება! სამაცივრე დანადგარის სამუშაო ვადის გასვლის შემდეგ** (ნახ. სერვისის წიგნი, საგარანტიო ვალდებულებები) აუცილებელია შესაბამის სერვისცენტრიდან სპეციალისტის გამოძახება, რომელიც მოგცემთ დასკვნას ხელსაწყოთა შემდგომი ექსპლუატაციის გაგრძელების შესახებ და აუცილებლად გამოცვლის ყველა ელექტროსადენს. წინააღმდეგ შემთხვევაში თქვენ საფრთხეს შეუქმნით თქვენს თავს და თქვენს გარემომოცოვთ.

4.9 მაცივარში გამოიყენება გამაცივებელი გაზი **R 600a** - ბუნებრივი გაზი, რომელიც უსაფრთხოა გარემოსათვის, მაგრამ ადვილად აალებადია, ამიტომაც საჭიროა დამატებითი უსაფრთხოების წესების დაცვა:

ყურადღება! არ დაფაროთ მაცივრის უკანა კედლის სპენტილაგო არე.
ყურადღება! გალობის პროცესის დასაჩქარებლად არ გამოიყენოთ მექანიკური და სხვა ხელსაწყოები, გარდა მწარმოებლის მიერ რეკომენდირებული ხელსაწყოებისა.

ყურადღება! არ დაზიანოთ გამაცივებელი კონტური.
ყურადღება! არ გამოიყენოთ ის ელექტროხელსაწყოები პროდუქტების შესანახ განყოფილებებში, თუ ისინი განსხვავდებიან იმ ტიპის ხელსაწყოებისაგან, რომლებიც რეკომენდირებულია მწარმოებლის მიერ.

ყურადღება! სამაცივრე სისტემის ჰერმეტიზაციის დარღვევისას კარგად გაანაივეთ ოთახი და არ გამოიყენოთ ღია ცეცხლი.

4.10 **ყურადღება!** მოცემული ხელსაწყო არ არის განკუთვნილი იმ პირთათვის (ბავშვების ჩათვლით) რომელთაც აქვთ ფიზიკური, ნერვული ან ფსიქიკური გადახრები ან შესაბამისი გამოცდილებისა და ცოდნის ნაკლებობა, გარდა იმ გამონაკლისისა, როცა ამ პირებს მუშავებენ ან უწყვეტ შესაბამის ინსტრუქტაჟს.

აუცილებელია არ დაუშვათ ბავშვების თამაში ხელსაწყოთან.
 4.11 **გამორთეთ** მაცივარი როზეტიდან როდესაც:
 - მის ქვემოთ წმენდით იატაკს ან გადაადგილებით მას;
 - წმენდით მის შიდა და გარე ზედაპირს, ალღობთ MK-ს;
 - ელექტროქსელში ძაბვის გამორთვისას;
 - მაცივრის გაუმართაობის აღკვეთისას, მასში ნათურის შეცვლის დროს;
 - დიდი ხნის განმავლობაში სახლიდან გასვლისას.

4.12 თუ თქვენ გადაწყვიტეთ, რომ არ გამოიყენებთ ამ მაცივარს, საჭიროა მისი უტილიზაცია. მაცივრის ელექტროსადენი ამორთეთ ქსელიდან და მოაჭერით მას. არ დაზიანოთ მისი მილები. მისი უტილიზაცია უნდა მოახდინოს სპეციალისტმა. უტილიზაციის შესახებ უფრო დეტალური ინფორმაციისათვის უნდა მიმართოთ მართვის ადგილობრივ ორგანოებს, უტილიზაციის სამსახურს ან იმ მაღაზიას, სადაც ეს ნივთი გაქვთ შეძენილი.

5 დაყენების თანამიმდევრობა და მისი მუშაობის დაწყება

5.1 მაცივარს და მის კომპლექტაციას მოაძვრეთ შესაფუთი მასალა. ამოიღონ სატრანსპორტო ტარის ქვემოთ აქვნიტი კარი XK მოხსნის ოთხი ჭანჭიკი.

5.2 გაწმინდეთ ხელსაწყო თბილი წყლით: გარე ნაწილი - საპნის სარეცხი საშუალებით, შიდა ნაწილი - საკვები ხელების ხსნარით. გაწმინდეთ მძრალი, რბილი ნაჭრით და კარგად გაანაივით.

არ დაუშვათ მაცივრის გაწმენდა არაზუსტი პასუხით და იმ საწმენდი საშუალებებით, რომლებიც შეიცავენ მჟავას და განსხვავდებიან ნივთიერებებს.

5.3 **ყურადღება! მანძილი ოთახიდან კედლიდან მაცივრის უკანა კედელამდე არ უნდა იყოს 20 მმ-ზე ნაკლები.**

5.4 განსაზღვრეთ მაცივრის დაყენების ადგილი. არ დააყენოთ იგი სითბოს გამომცემ წყაროსთან, ნესტიან ადგილზე და იქ, სადაც უხად ხვდება მზის სხივები.

5.5 მაცივარ-დანადგარი უნდა გაასწოროთ ჰორიზონტალურად. ეს მიიღწევა წინა სარეგულირებელი ფეხების მეშვეობით, იმ შემთხვევაშიც, როდესაც იატაკი არასწორია.

5.6 B.1 ნახაზის მიხედვით დააყენეთ მაცივრის ელექტრული ნაწარმი.

5.7 **სამაცივრე დანადგარი, რომელიც იმყოფებოდა სიციფეში, უნდა ჩართოს ოთახის ტემპერატურაზე ყოფნისას არანაკლებ 8 საათის შემდეგ.**

5.8 მაცივრის მოვლოების უფრო რაციონალური გამოყენებისათვის შესაძლებელია თაროების 3 და ბარიერ-თაროების 8 სიმაღლეში მოსახერხებელი განლაგება (ნახაზი B.1).

1-Кестенің жалғасы

КӨРСЕТКІШТЕР	
Мұздату қуаттылығы, келі/тәул	4,5
Өнімдерді сақтауға арналған барлық ауданы, м²	1,977
Шығаратын мұз мөлшері, келі/сағ	0,12
Желіден электр қуатын ажыратқанда мұздатқышта минус 9°C дейін температураның арту уақыты, сағ.	8
Пішіндік өлшемдері, мм, артық емес: биіктігі ені / тереңдігі	1826 700 / 665
Пішіндік кеңістік (Б.4-сурет), мм: биіктігі ені / тереңдігі	1830 763 / 1316
Салмағы (нетто), келі, артық емес	70,0
Күмістің құрамы, г	A қосымшасы бойынша

Ескерту- Жылу энергетикалық параметрлері (ТК мен МК температуралары, электр қуатының тәуліктік шығыны) зертханалық шарттарда, стандартты әдіс бойынша қоршаған орта ауасының температурасы мен ылғалдылығы, т.б. көрсеткіштері ұсынылған шамада болғанда анықталады.

3 ЖЕТКІЗІЛЕТІН КЕШЕН

3.1 Нұсқаулықпен әрі қарай таныса отырып, мәтіндік бөлімнің соңында көрсетілген суреттерді қараңыз (Б қосымшасы).

3.2 Жеткізілетін кешенге қапталған тоңазытқыш жабдық 2-кестеде, Б.1-суретте көрсетілген кешендеуші құрамдас жабдықтар, қолдану бойынша нұсқаулық, сервистік кітапша кіреді.

2-КЕСТЕ – КЕШЕНДЕУШІ БҰЙЫМДАР

Сур.	Нұс.	Кешендеуші бұйымдар	Сур.	Нұс.	Кешендеуші бұйымдар
Б.1	1	Мұзға арналған қалып	1	Б.1	9 Салынды
Б.1	2	МК сөресі	1	Б.1	10 ТК тұтқасы
Б.1	3	Сөре	3	Б.1	11 МК тұтқасы
Б.1	4	Тазартқыш	1	Б.1	12 Бұрама
Б.1	5	Сөре	1	Б.1	14 Аяқтарды
Б.1	6	Жемістер мен көкөністерге арналған ыдыс	2	—	— МК жапқыш
Б.1	7	Аспа-сөре	1	—	— МК төлке орта ілмек
Б.1	8	Аспа-сөре	2		

4 ҚАҮІПСІЗДІК ТАЛАПТАРЫ

4.1 Тоңазытқышты пайдалану барысында электрлік жабдықтарды пайдалану барысына арналған жалпы қауіпсіздік ережелерін сақтаңыз.

4.2 Сіздің жабдығыңыз электрлік тоқ соққысына шалдығудан қорғаудың **1-санаты** бойынша дайындалған. Егер оның тоқсымының ашасы Сіздің розеткаңызға келмейтін болса, жайсыздандырушы байланысы бар розетканы орнату үшін білікті электрлікке көмегіне жүгініңіз (тұтынушының есебіне айырбасталады).

4.3 Тоңазытқыш жабдықты қосу алдында розетканың жарамды екендігін, ашасының, сонымен қатар қуаттандырушы тоқсымның оқшаулауыштарының зақымданбағандығын тексеріңіз.

4.4 Қуаттандырушы тоқсымның және оның ашадағы байланыстарының бұзылуына **жол бермеңіз**. Тоқсым зақымданған болса оны алмастыру арнайы, өндірушіден алынған қызметпен немесе сервистік қызметте орындалуы керек.

Қауіпсіздіктің алдын алу үшін тоқсымды айырбастауды сервистік қызметтің тек білікті маманы ғана жүзеге асыруы керек (арнайы шеберхананың).

Электрлік жабдықтың оқшаулауыштарының нашарлауын аңғарған болсаңыз (металл бөлшектерге жанасқанда тоқ соғып, ұшқын пайда болса) **жедел арада тоңазытқыш жабдықты сөндіріңіз**, электр желісінен ажыратқан соң ақауды анықтауға және жоюға сервистік қызмет көрсететін ұйымның механигін шақырыңыз.

კარაქი, მარგარინი, ნაღები	ქარხნული შეფუთვა ან ფირი	1 კვირა	ნებისმიერ ბარიერ-თაროზე ან ზედა თაროზე
ძებეული	ფირი	2-4 დღე	ნებისმიერ თაროზე
კვერცი	შეფუთვის გარეშე	1 თვემდე	ბარიერ-თაროს ჩანართზე
ნამცხვარი, ტორტი	ჭურჭელი სახურავით	2-4 დღე	ნებისმიერ თაროზე
ახალი სოკო	ფირი	2-5 დღე	ბოსტნეულის ჭურჭელში
ბოსტნეული, ხილი	შეფუთვის გარეშე ან ფირი	10 დღემდე	ბოსტნეულის ჭურჭელში

6.6 პროდუქტების საყინულე განყოფილებაში გაყინვა და შენახვა
 6.6.1 MK განკუთვნილია პროდუქტების გასაყინად და დიდი ხნის განმავლობაში შესანახად, ასევე საკვები ყინულის დასამზადებლად.
 6.6.2 პროდუქტის მაქსიმალური რაოდენობა (გაყინვის სიმძლავრე), რაც შესაძლებელია 24 საათის განმავლობაში 25 °C გარემო ტემპურატურისას, მოყვანილია ცხრილში 1. ამ ნორმის გადაცილება იწვევს გაყინვის დროის ზრდას და ეფექტურობის შემცირებას.
 6.6.3 საკვები ყინულის დასამზადებლად შეავსეთ ფორმა 1 (ნახაზი E.1) და ჩადგით MK-ში.
 MK-დან ახლადამოღებული ნაყინი ან ყინულის ნაჭრები უცებ არ მიიღოთ, რადგან ამან შეიძლება გამოიწვიოს პირის ღრუს მოყინვა.
 6.6.4 დაიცავით მაღაზიაში ნაყიდი გაყინული პროდუქტების შენახვის ვადა (შენახვის ვადა მითითებულია მათ შეფუთვაზე).
 MK-ში სახლის პირობებში გაყინული პროდუქტების შენახვის რეკომენდირებული ვადებია:
 - ცხიმოვანი და დამარილებული პროდუქტებისათვის - სამ თვემდე;
 - კულინარიულად დამუშავებული და მცირე ცხიმოვანი პროდუქტებისათვის - ექვს თვემდე;
 - სამარხო პროდუქტებისათვის - ერთ წლამდე.
 ქსელში დენის გათიშვისას უფრო დიდი ხნით, ვიდრე ეს მითითებულია ცხრილში, უნდა ამოიღოთ გალღობილი პროდუქტი და გამოიყენოთ ის საჭმელში, ან სითბურად უნდა დაამუშაოთ და თავიდან უნდა გაყინოთ.

7 მაცივარ-დანადგარის მოვლა

7.1 თქვენს მაცივარში გათვალისწინებულია XK-ს უკანა კედლიდან წარმოშობილი თრთვილის ავტომატური მოცილება. ეს იმას ნიშნავს, რომ კომპრესორის ყოველი გაჩერებისას უკანა კედელი იფარება წყლის წვეთებით, რომელიც არხის მეშვეობით ჩაედინება გამწმენდ 4-ით (ნახაზი E.1) XK-ს უკანა კედელში არსებული წყლის გადმომღვრელით 1 (ნახაზი E.3) გალღობილი წყლის ჭურჭელში 2, რომელიც მოთავსებულია კომპრესორის კორპუსზე 3, სადაც ის ორთქლდება კომპრესორისა და გარემო ტემპურატურის გამო. მაცივარში წარმოშობილი თრთვილის ასეთი პერიოდული გალღობა მისი ნორმალური მუშაობის პირობაა.
შენიშვნა - გამწმენდი 4 (ნახაზი E.1) მუდმივად უნდა იყოს მოთავსებული წყლის გადმოსაღვრელი მილის ნახვრეტში, რითაც გამოირიცხება ამ ხვრელის დაბინძურება და გაჭედვა. მაგრამ ის მაინც თუ გაიჭედა, მაშინ სისტემა უნდა გაიწმინდოს (ნახაზი E.3). ნელა ჩაასხით 200 გრ. თბილი წყალი ამ ნახვრეტში და გალღობილი წყლის ჭურჭლიდან იგი რბილი ხელსახოცის საშუალებით ამოაშრეთ. რამოდენიმეჯერ გაიმეორეთ ეს ოპერაცია, სანამ ჭურჭელში წყალი სუფთა არ გახდება.
 ეს ოპერაცია შეიძლება ჩატარდეს წელიწადში 1-2-ჯერ მაინც.
 7.2 თუკი წარმოიშვა 5 მმ-ზე მეტი ყინულის ფენა (განისაზღვრება ვიზუალურად), მაცივარი უნდა გამოირთოს და ეს ფენა უნდა გადნეს.
ამ ყინულის ფენის მოსაშორებლად აკრძალულია ზასრი მეტალური საგნების ხმარება!
 სამაცივრე განყოფილების გალღობა უნდა დაამთავროთ იმ დროს, როდესაც მასში ცოტაა პროდუქტი და გეგმავთ მის მთლიან გაწმენდას.
 გალღობა ჩატარეთ შემდეგი თანმიმდევრობით:
 - გამორთეთ იგი ელექტროქსელიდან;
 - გაათავისუფლეთ პროდუქტებისაგან. შეახვიეთ პროდუქტი ქაღალდში და დადეთ გრილ ადგილზე;
 - დატოვეთ იგი ღია კარებით.
 გალღობის დასრულების შემდეგ ღრუბლით (გუბკა) ამოაშრეთ მასში არსებული წყალი და გაწმინდეთ იგი რბილი ხელსახოცით (პუნქტი 5.2).
 საყინულე განყოფილების გალღობა რეკომენდირებულია 5-6 თვეში ერთხელ პროფილაქტიკის მიზნით, ხოლო მისი გაწმენდა კი - ყოველთვიე.
 7.3 მაცივრის დიდი ხნით გამორთვის შემთხვევაში საჭიროა განახორციელოთ მისი გალღობა და კარები დატოვეთ ოღნავ ღია, რათა თავიდან აიცილოთ მასში არასასურველი სუნე.

8 შენახვისა და ტრანსპორტირების წესები

8.1 მაცივარ-დანადგარი შეინახეთ შეფუთულ მდგომარეობაში, ბუნებრივი ვენტილაციის ჩაკეტილ სივრცეში, ფარდობითი ტენიანობა არ უნდა აღემატებოდეს 70 %-ს.
 8.2 მისი ტრანსპორტირება უნდა მოხდეს ვერტიკალურ მდგომარეობაში და ის ტრანსპორტში უნდა იყოს კარგად დამაგრებული.
 8.3 დატვირთვა-გადმოტვირთვისას გამოიჩინეთ სიფრთხილე, რათა ხელსაწყო არ მიიღოს რაიმე სახის დარტყმა.

9 ტექნიკური მომსახურება

9.1 სამაცივრე ხელსაწყოები უზრუნველყოფილია საგარანტიო და ტექნიკური მომსახურებით.
 9.2 გაუმართაობის გამოვლენისას, რომლებიც არ აღმოიფხვრება ამ სახელმძღვანელოს მე-10 ნაწილში მოცემული პუნქტების მიხედვით, უნდა მიმართოთ იმ სავაჭრო ორგანიზაციას, სადაც შეიძინეთ მაცივარი ან შესაბამის სერვისცენტრს.
 9.3 უკრაინის საგადასახადო კოდექსის 140-ე მუხლის შესაბამისად –“მომხმარებლისათვის საგარანტიო ნივთის შეცვლა ან მომსახურება“ მომხმარებელი წარმოადგენს საგარანტიო ტაღონს და თავის მონაცემებს (სერვისის წიგნში – ფორმები 3 და 4).
 9.4 **ყურადღება!** საგარანტიო რემონტისა და ტექნიკური მომსახურების ერთჯერადი ჩატარებისას ამოიხვეა მხოლოდ ერთი ტაღონი.
 9.5 **ყურადღება!** ფუჭი გამოძახებისას მომხმარებელი იხდის შესაბამის თანხას. თუკი გამოძახების მიზეზია მომხმარებლის მიერ არასწორად დაყენებული ხელსაწყო ან მისი არასწორი ექსპლუატაცია (ნახ. პუნქტი 1.2), მაშინ შესრულებული სამუშაო უნდა იქნას მომხმარებლის მიერ ანაზღაურებული შესაბამისი სერვისცენტრის პრეიკურანტის მიხედვით.

10 შესაძლებელი გაუმართაობა და მათი აღმოფხვრის მეთოდები

10.1 შესაძლებელი გაუმართაობა და მათი აღმოფხვრის მეთოდები მოცემულია ცხრილში 4.
ყურადღება! გაუმართაობის აღმოსაფხვრელი საბუზარების დაწყების წინ გამორთეთ მაცივარი ელექტროქსელიდან!

ცხრილი 4 - შესაძლებელი გაუმართაობა და მათი აღმოფხვრა

გაუმართაობა, მათი გარეგანი გამოვლენა, დამატებითი ნიშნები	აღზატური მიზეზი	აღმოფხვრის მეთოდი
ელექტროქსელში ჩართული მაცივარი არ მუშაობს, განათების ნათურა არ ანათებს	ელექტროქსელში დენის არარსებობა, არ არის კონტაქტი ელექტროსადენის როზეტში ჩამრთველთან.	შემოწმეთ როზეტში ძაბვა უზრუნველყავით კონტაქტი ელექტროსადენის როზეტში ჩამრთველთან.
მაცივრის მუშაობისას, გაღებული კარის დროს განათების ნათურა არ ანათებს	განათების ნათურა გადაიწვა	ჩამკეტზე ხელის დაჭერით მოხსენით ამოიღონ ჭანჭიკი და შეცვალეთ განათების ნათურა
მაღალი ხმაური	არასწორად დგას მაცივარი, მისი მილები ეხებიან კორპუსს ან ერთმანეთს	დააყენეთ მაცივარი ამ სახელმძღვანელოში მოყვანილი მითითებების შესაბამისად (ნახ. პუნქტი 5.5). უნდა აღმოფხვრათ მილების შეხება კორპუსთან ან ერთმანეთთან ისე, რომ არ დაზიანდეს მილები და მათი იზოლაცია
კარის გაღებისას სპეციფიკური ხმა, კარის მიმედ გაღება	კარზე არსებული რეზინის იზოლაცია ეკვრება მაცივრის ზედაპირს	გაწმინდეთ კარზე არსებული რეზინის იზოლაცია და მაცივრის ზედაპირი თბილი საპნოანი წყლით და გაამშრალეთ რბილი ნაჭრით
სამაცივრე განყოფილების ქვედა ნაწილში წყლის არსებობა	გაქედლია წყლის ჩამღვრელი	წყლის ჩამღვრელი გაწმინდეთ თბილი წყლით (ნახეთ 7.1)