

[ru] Руководство по
эксплуатации и монтажу



D4692X0

Вытяжка

904414



Содержание

Инструкция по эксплуатации	4
Инструкция по монтажу	13

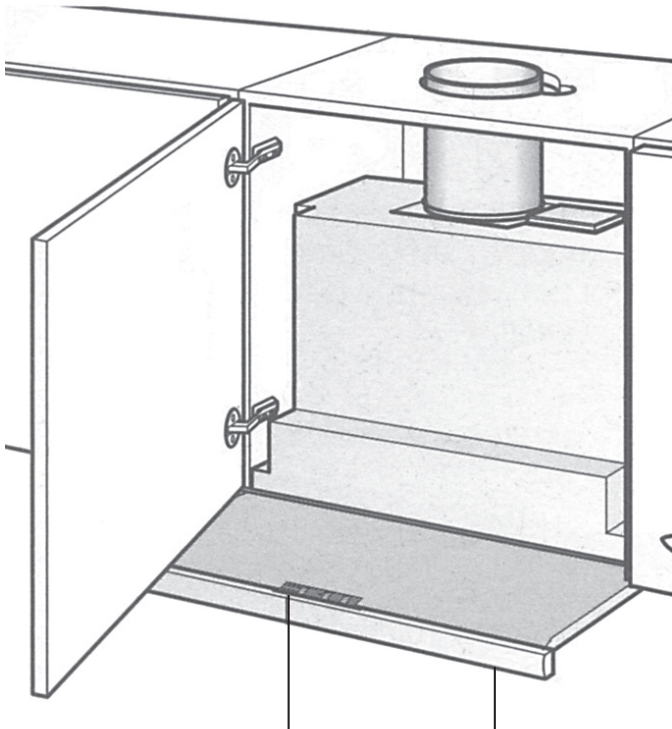
Изготовитель не исключает возможности распространения данной инструкции также на новые модели продукции, которые будут выведены на рынок после изготовления тиража этой инструкции по эксплуатации при условии, что новые модели продукции будут идентичны актуальным с точки зрения особенностей их эксплуатации.

Данная инструкция по эксплуатации распространяется также на модель D4692X0.

Право на внесение изменений изготовитель оставляет за собой.

Инструкция по эксплуатации

Описание вытяжки



Переключатель
освещения/вентилятора

Выдвижной
блок фильтров

Режимы работы

Режим отвода воздуха:

- Вентилятор вытяжки всасывает кухонные испарения и удаляет их за пределы помещения через жиропоглощающий фильтр.
- Жиропоглощающий фильтр поглощает частицы жира, которые содержатся в кухонных испарениях.
- Кухня в значительной степени освобождается от жиров и запахов.

Если вытяжка в режиме отвода воздуха работает одновременно с отопительным оборудованием, которое пользуется вытяжными трубами (например, отопительные системы, проточные водонагреватели или котлы, которые работают на газе, жидком или твердом топливе), **необходимо обеспечить подачу воздуха в объеме, достаточном для сгорания топлива.**

По соображениям безопасности требуется, чтобы в помещении, где установлено отопительное или нагревательное оборудование с открытым огнем, давление воздуха по сравнению с атмосферным было понижено не более чем на 4 Па (0,04 мбар).

Режимы работы

Это можно обеспечить, если воздух при сгорании топлива будет выводиться из помещения через незакрытые отверстия, например, через двери, окна, настенные вентиляционные шкафы или с помощью технических мер, обеспечивающих блокировку других устройств при работе одного устройства и т.д.


При подаче воздуха в недостаточном объеме возникает опасность отравления газообразными продуктами сгорания, которые всасываются обратно в комнату.


Применение только настенного вентиляционного шкафа не гарантирует, что предельное значение пониженного давления воздуха не будет превышено.

Примечание. При оценке давления воздуха следует учитывать всю систему вентиляции, которая имеется в здании. Однако это правило не применяется при использовании оборудования для приготовления пищи, например, варочных панелей и газовых плит.

Если вытяжка используется в режиме циркуляции воздуха – с угольным фильтром – эксплуатация возможна без каких-либо ограничений.

Режим циркуляции воздуха:

- Этот режим требует установки угольного фильтра (см. раздел «Фильтры и их техническое обслуживание»).
-  Полный комплект для монтажа и фильтры для замены можно приобрести в **специализированном магазине**. Соответствующие номера принадлежностей можно найти в конце настоящей инструкции по эксплуатации.
- Вентилятор вытяжки всасывает кухонные испарения, которые очищаются в жиропоглощающем фильтре и угольном фильтре. После этого очищенный воздух возвращается на кухню.
- Жиропоглощающий фильтр поглощает частицы жира, которые могут содержаться в кухонных испарениях.
- Угольный фильтр удаляет пахучие вещества.

 Без установленного угольного фильтра пахучие вещества кухонных испарений не связываются.

Перед первым использованием вытяжки


Важные указания:


□ Эта инструкция по эксплуатации относится к нескольким моделям вытяжки. Возможно, что описанные в ней отдельные детали оснащения отсутствуют в Вашей вытяжке.

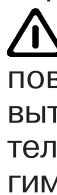
□ Эта вытяжка соответствует действующим правилам техники безопасности.


Ремонт вытяжки должен выполняться только квалифицированным персоналом.


Неправильно выполненный ремонт вытяжки может привести к возникновению серьезной опасности для пользователя.


 Если вытяжка повреждена, ее не следует вводить в эксплуатацию.


 Подключение и ввод в эксплуатацию вытяжки должен выполнять только квалифицированный специалист.


 Из соображений безопасности замена поврежденных соединительных проводов вытяжки должна осуществляться изготовителем, или его Сервисной службой, или другими квалифицированными специалистами.

 Утилизацию упаковочного материала следует проводить должным образом (см. инструкцию по монтажу).

 Эксплуатируйте вытяжку только с установленными лампами.


 Неисправные лампы следует сразу же заменять, чтобы предотвратить перегрузку оставшихся ламп.


 Никогда не эксплуатируйте вытяжку без установленного жиропоглощающего фильтра.


 Перегретые жир и масло легко воспламеняются. Поэтому всегда следите за приготовлением пищи с жиром или маслом, например, в случае приготовления картофеля фри.

□ Перед первым использованием новой вытяжки внимательно прочтите инструкцию по эксплуатации. Она содержит важную информацию по Вашей безопасности, а также по эксплуатации вытяжки и уходу за ней.


□ Сохраните инструкцию по эксплуатации и монтажу для возможной передачи последующему владельцу.

 Не стерилизуйте продукты питания пламенем непосредственно под вытяжкой.

 Опасность воспламенения жиропоглощающего фильтра.


 Эксплуатация вытяжки над очагом, в котором сгорает твердое топливо (уголь, дерево и т.д.), разрешается только в ограниченных случаях (см. инструкцию по монтажу).

Газовые варочные панели/ газовые плиты

 Всегда правильно эксплуатируйте газовые варочные панели.

Важное замечание!

Пламя газовых конфорок всегда должно быть закрыто посудой.

 Сильный нагрев пламенем газовых конфорок может повредить вытяжку.

Управление вытяжкой

⚠ Самым эффективным способом удаления кухонных испарений, образующихся при приготовлении пищи, является следующий способ:

- Включите вытяжку** сразу же, как только Вы начинаете готовить.
- Выключите вытяжку** через несколько минут после того, как Вы закончите готовить.
- Управление вентиляторами в данной вытяжке может осуществляться путем включения на нужную ступень мощности вручную (ручной режим) или полностью автоматически с помощью функции автоматического управления в соответствии с необходимостью (автоматический режим).

Ручной режим

Включение:

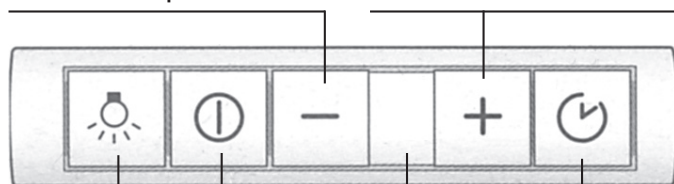
Нажмите кнопку **⏻** или **+**.

- Вентилятор начинает работать на ступени мощности **2**.

Вытяжка без автоматического режима:

Выключение вентилятора, понижение ступени мощности вентилятора

Включение вентилятора, повышение ступени мощности вентилятора



Вкл./выкл. освещения

Вентиляция с интервалами

Вкл./выкл. вентилятора

Индикатор:

- ступень мощности вентилятора/ступень интенсивной вентиляции
- насыщение жиропоглощающего фильтра **≡**
- насыщение угольного фильтра **⌋**

Включение ступеней мощности вентилятора/ступени интенсивной вентиляции:

1. Чтобы повысить ступень мощности вентилятора или включить ступень интенсивной вентиляции **P**, нажмите кнопку **+**.
 - Ступень интенсивной вентиляции соответствует максимальной мощности, которая может использоваться только в течение короткого времени. Если ступень интенсивной вентиляции не отменяется вручную, через 10 минут вентилятор автоматически переключится на ступень мощности **2**.
2. Чтобы выключить ступень интенсивной вентиляции **P** или вернуться на ступень мощности вентилятора **2-2-1** и выключить вытяжку совсем, нажмите кнопку **-**.

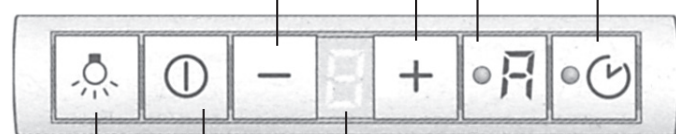
Вытяжка с автоматическим режимом (ультразвуковой датчик):

Включение вентилятора, повышение ступени мощности вентилятора

Автоматический режим/ручной режим

Выключение вентилятора, понижение ступени мощности вентилятора

Вентиляция с интервалами



Вкл./выкл. освещения

Индикатор:

Вкл./выкл. вентилятора

- ступень мощности вентилятора/ступень интенсивной вентиляции
- насыщение жиропоглощающего фильтра **≡**
- насыщение угольного фильтра **⌋**

Переключение на автоматический режим:

- Чтобы в любой момент переключиться с ручного режима на автоматический режим, нажмите кнопку **⌋**.

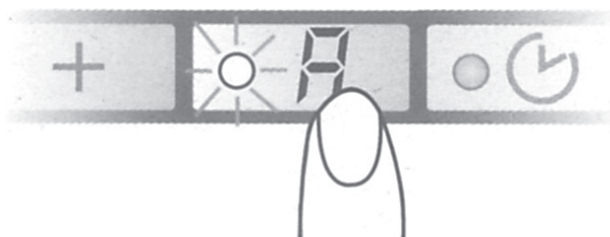
Управление вытяжкой

Автоматический режим

Включение:

Нажмите кнопку **А**.

- ❑ Вентилятор работает **по меньшей мере** на ступени мощности **1**.

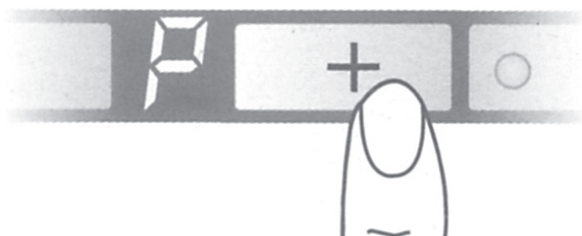


Ступени мощности вентилятора:

- ❑ Если потребуется, оптимальная ступень мощности вентилятора устанавливается автоматически с помощью датчика.
- ❑ Автоматический режим работает на ступенях мощности **1-3**.

Степень интенсивной вентиляции:

1. Для включения степени интенсивной вентиляции **Р** нажмите кнопку **+**.



- ❑ Автоматический режим выключается.
 - ❑ Степень интенсивной вентиляции соответствует максимальной мощности, которая может использоваться только в течение короткого времени. Если степень интенсивной вентиляции не отключается вручную, через 10 минут вентилятор автоматически переключится на оптимальную ступень мощности.
2. Чтобы выключить степень интенсивной вентиляции, нажмите кнопку **-**.
 - ❑ Снова включается автоматический режим.

Переключение на ручной режим:

- ❑ Путем нажатия кнопки **А** Вы можете в любой момент переключиться с автоматического режима на ручной режим.

Режим включения с интервалами

- ❑ Используется для постоянной вентиляции кухни с часовыми интервалами на самой низкой ступени мощности вентилятора.

Включение:

Нажмите кнопку **⏻** и задвиньте блок фильтров.



- ❑ Теперь вентилятор работает в течение 5 минут на ступени мощности **1**, а затем на 55 минут выключается. Такой процесс повторяется каждый час.

Выключение:

Нажмите кнопку **⏻**.

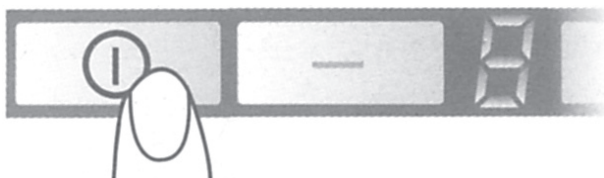
Управление вытяжкой

Выключение:

В ручном и автоматическом режиме вытяжку можно выключать двумя различными способами.

Прямое выключение:

Нажмите кнопку .



Важно: все функции вентилятора отключаются.

Выключение с остаточным ходом вентилятора:

Задвиньте выдвижной блок фильтров до упора. Вентилятор продолжает работать на последней установленной ступени мощности еще 10 минут, а затем выключается.

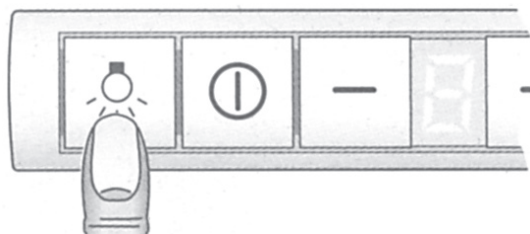
- ❑ Если при задвигании выдвижного блока фильтров была включена ступень интенсивной вентиляции, то во время периода остаточного хода вентилятор самостоятельно переключается на более низкую ступень мощности.
- ❑ Если был включен режим вентиляции с интервалами, то после периода остаточного хода вентилятор продолжает работать далее в этом режиме.

Освещение


- ❑ Освещение можно включить в любой момент, даже когда вентилятор выключен.

Включение/выключение освещения:

нажмите кнопку .



Регулировка яркости:

- ❑ Удерживайте нажатой клавишу  до получения требуемой яркости.

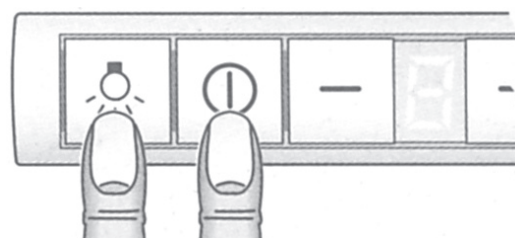
Специальные функции

Автоматическое включение освещения, например, с помощью таймера:

- ❑ Вентилятор и освещение должны быть выключены.

Включение:

Одновременно нажмите кнопки  и .



- ❑ Примерно через 3 секунды включается освещение для подтверждения настройки.

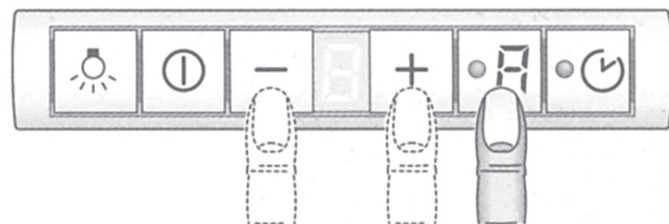
Выключение:

Повторите операцию при включенном освещении.

- ❑ Примерно через 3 секунды освещение выключается для подтверждения настройки.

Регулировка чувствительности сенсорного управления:

1. Нажмите и удерживайте в нажатом состоянии кнопку автоматического режима.
2. Чтобы вызвать на индикаторе появление данных о текущей чувствительности, нажмите кнопку **+** или **-**.
3. Теперь Вы можете изменить чувствительность сенсорного управления с помощью кнопок **+** или **-**.



- ❑ Заводская настройка: 7.
- ❑ Самая низкая настройка: 0.
- ❑ Самая высокая настройка: 9.

Фильтры и их техническое обслуживание

Жиропоглощающие фильтры:

Для поглощения частиц жира в кухонных испарениях, образующихся при приготовлении пищи, используются металлические фильтры.

Фильтрующие прокладки выполнены из невоспламеняющегося металла.

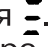
Внимание!

Насыщение фильтра остатками жиров не только увеличивает риск воспламенения, но и может также оказывать отрицательное воздействие на работу вытяжки.

Важное замечание.

Своевременная чистка металлических жиропоглощающих фильтров с соответствующими интервалами снижает вероятность воспламенения, которое возможно из-за нагрева при жаренье в большом количестве жира.

Индикатор насыщения: 

Когда жиропоглощающие фильтры доходят до точки насыщения, в течение 6 секунд после выключения вентилятора слышен звуковой сигнал, а на индикаторе появляется . Следует сразу же произвести чистку жиропоглощающего фильтра.

Чистка металлических жиропоглощающих фильтров:

- ❑ Фильтры можно мыть в посудомоечной машине. Однако это может приводить к их незначительному обесцвечиванию.

Важное замечание:

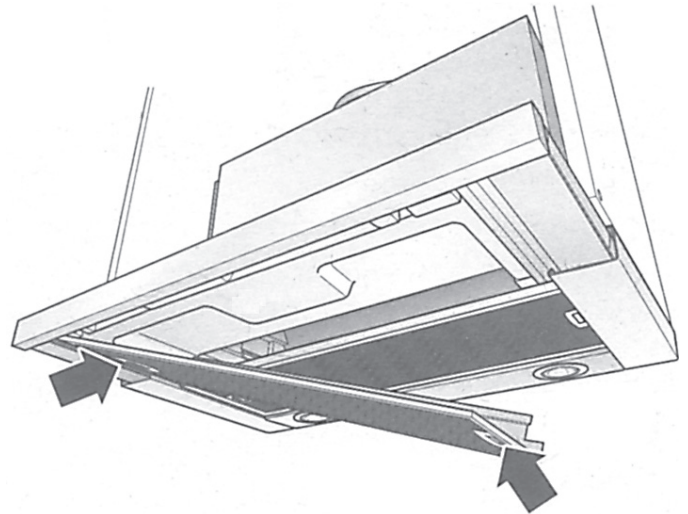
Сильно загрязненные металлические жиропоглощающие фильтры не следует мыть в посудомоечной машине вместе с посудой.

- ❑ При ручной мойке фильтров сначала замочите их в горячей мыльной воде. Затем очистите фильтры щеткой, тщательно прополощите их и дайте воде стечь.

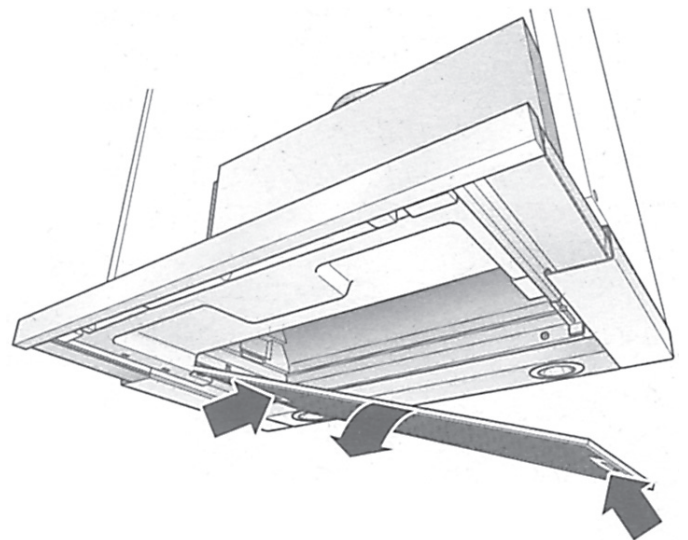
Снятие и установка металлических жиропоглощающих фильтров:



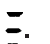
Предупреждение. Галогенные лампы должны быть выключены и должны остыть.

1. Выдвиньте блок фильтров до упора вперед.
2. Нажмите на защелки на переднем жиропоглощающем фильтре и снимите фильтр.



3. Нажмите на защелки на заднем жиропоглощающем фильтре и снимите фильтр.



4. Проведите чистку фильтров.
5. Установите очищенные фильтры на место в вытяжку.
6. **Удалите  с индикатора.**
 - ❑ Нажимайте кнопку  на протяжении не менее 3 секунд. С индикатора исчезнет .

Фильтры и их техническое обслуживание

Угольный фильтр:

Предназначен для связывания пахучих веществ в режиме циркуляции воздуха.

Внимание!

Насыщение фильтра остатками жиров не только увеличивает риск воспламенения, но и может также оказывать отрицательное воздействие на работу вытяжки.

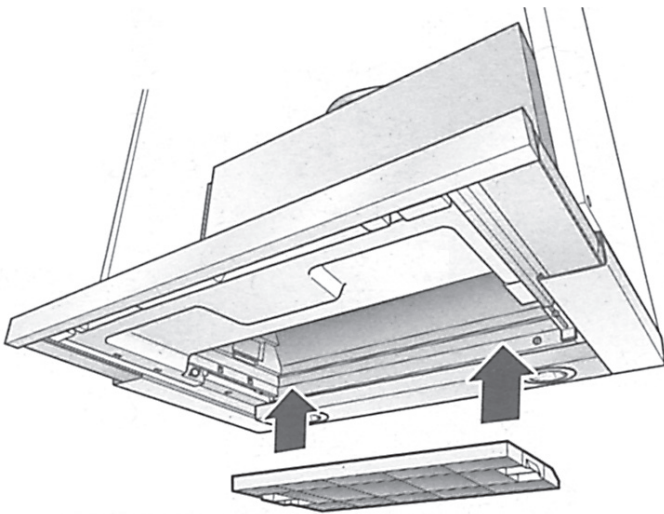
Важное замечание.


Своевременная замена угольного фильтра снижает вероятность воспламенения, которое возможно из-за нагрева при жаренье в большом количестве жира.

Установка фильтра:

Предупреждение. Галогенные лампы должны быть выключены и должны остыть.

1. Снимите металлические жиропоглощающие фильтры (см. раздел «Снятие и установка металлических жиропоглощающих фильтров»).
2. Вставьте угольный фильтр.



3. Защелкните защелки с обеих сторон.
4. Установите металлические жиропоглощающие фильтры (см. раздел «Снятие и установка металлических жиропоглощающих фильтров»).
5. **Удалите ζ с индикатора.**
 - Нажимайте кнопку  на протяжении не менее 3 секунд.
С индикатора исчезнет ζ .

Индикатор насыщения: 

Когда угольный фильтр доходит до точки насыщения, в течение 6 секунд после выключения вентилятора слышен звуковой сигнал, а на индикаторе появляется ζ . Следует сразу же заменить угольный фильтр.

Снятие фильтра:

Предупреждение. Галогенные лампы должны быть выключены и должны остыть.

1. Снимите жиропоглощающие фильтры.
2. Нажмите на защелки с обеих сторон и снимите угольный фильтр, сдвинув его вниз.
3. **Замена активного угольного фильтра:**
 - Угольный фильтр можно приобрести в специализированном магазине (см. дополнительные принадлежности).
 - Используйте только фильтры нашей фирмы.** В этом случае Вы сможете обеспечить оптимальную работу вытяжки.
4. Установите в вытяжку жиропоглощающие фильтры.

Утилизация старого угольного фильтра:

- В угольных фильтрах не содержатся вредные вещества. Выбрасывайте их вместе с обычным домашним мусором.

Чистка и уход

Отключите вытяжку от электросети, для чего выньте вилку из розетки или выключите предохранитель.

- ❑ Одновременно с чисткой жиропоглощающих фильтров проводите чистку всех доступных деталей корпуса от имеющихся отложений жира. Это значительно снижает опасность воспламенения и обеспечивает оптимальную работу вытяжки.
- ❑ Для чистки обшивки вытяжки пользуйтесь горячей мыльной водой или мягким средством для чистки оконных стекол.
- ❑ Не соскребайте присохшую грязь, а размягчайте ее влажной тряпкой.
- ❑ Никогда не пользуйтесь абразивными чистящими средствами или губками, которые могут поцарапать поверхность.
- ❑ **Примечание.** Никогда не чистите спиртом пластмассовые поверхности, так как на них могут появиться матовые пятна.

Предостережение. Достаточно часто проветривайте кухню. Никогда не оставляйте открытое пламя!

⚠ Чистите клавиши управления только слабым мыльным раствором и мягкой влажной тряпкой. Не используйте для чистки клавиш управления средство для чистки нержавеющей стали.

Поверхности из нержавеющей стали:

- ❑ Используйте мягкое, неабразивное средство для чистки поверхностей из нержавеющей стали.
- ❑ Чистку поверхностей производите в направлении шлифовки.

⚠ Не применяйте для чистки поверхностей из нержавеющей стали абразивные губки и чистящие вещества, содержащие песок, соду, кислоты и хлориды!

Алюминиевые, лакированные и пластмассовые поверхности:

- ❑ Используйте мягкие, неворсистые тряпки для протирки стекол или тряпки из микроволокна.
- ❑ Не используйте сухие тряпки.
- ❑ Используйте мягкое средство для чистки оконных стекол.
- ❑ Не используйте агрессивные, кислотные или щелочные чистящие средства.
- ❑ Не используйте абразивные чистящие средства.

Замена лампы

1. Выключите вытяжку и отключите ее от электросети путем вытаскивания вилки из розетки или выключения предохранителя.

⚠ Включенные галогенные лампочки сильно нагреваются. Даже через некоторое время после выключения еще имеется риск ожога.

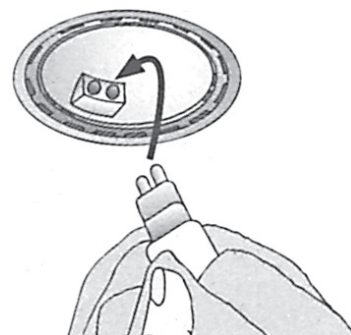
2. Снимите ламповое кольцо с помощью отвертки или подобного инструмента.



3. Замените галогенную лампу (имеющаяся в продаже галогенная лампа, 12 В, максимум 20 Вт, цоколь G4).

Внимание: штепсельный патрон.

Берите лампы только чистой тряпкой.



4. Вставьте на место ламповое кольцо.

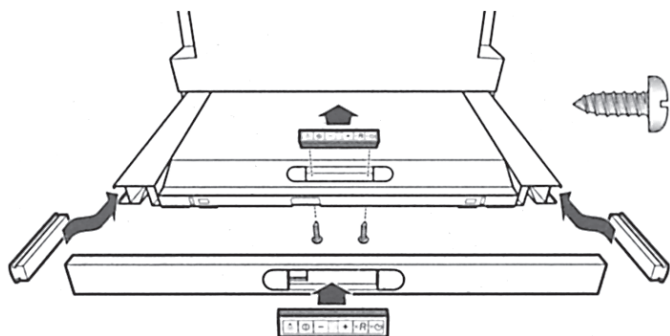
5. Снова подключите вытяжку к электросети, вставив вилку в розетку или включив предохранитель.

Примечание. Если освещение не работает, проверьте правильность установки лампы.

Перенос панели управления

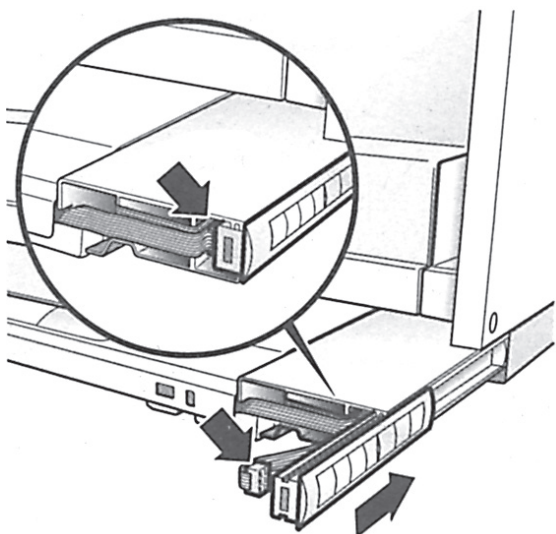
Вы можете перенести панель управления из центра выдвижного блока фильтров на правую или левую сторону.

Кроме того, панель управления можно установить в имеющуюся в числе специальных принадлежностей или прилагаемую к вытяжке планку-ручку.



1. Отвинтите снизу два винта.
2. Снимите панель управления и отсоедините штекер плоского кабеля.
3. Снимите боковое покрытие блока фильтров.
4. Вставьте штекер бокового плоского кабеля в панель управления.
5. Вставьте панель управления сбоку в блок фильтров.

 Вставьте вместе с ней избыток плоского кабеля.



6. Установите крышку в центральной части выдвижного блока фильтров и привинтите ее снизу 2 винтами.

Настройка индикатора насыщения

Если необходимо изменить режим работы вытяжки (режим отвода воздуха/режим циркуляции воздуха), следует также изменить настройку индикатора насыщения фильтра (см. «Инструкцию по монтажу»).

Неисправности

Если на индикаторе появилось Ξ или ζ :

- См. раздел «Фильтры и их техническое обслуживание».

Если вытяжка не работает:

- Отключите вытяжку от электросети, вынув вилку из розетки или выключив предохранитель. Подождите примерно 1 минуту и затем снова включите вытяжку в сеть.

Если у Вас имеются какие-либо вопросы или если появилась неисправность, обращайтесь в Сервисную службу (см. перечень мастерских Сервисной службы).

При вызове Сервисной службы, пожалуйста, сообщите следующие сведения:

E-Nr.	FD
-------	----

Впишите номера в вышеуказанных местах. Эти номера Вы найдете на табличке с техническими характеристиками внутри Вашей вытяжки после того, как снимете жиропоглощающий фильтр.

Инструкция по монтажу:

Важные указания

⚠ Старая вытяжка не является совершенно ненужным мусором. Она содержит ценные материалы, которые могут быть вторично использованы при утилизации с учетом требований охраны окружающей среды. Перед тем, как отправлять на утилизацию старую вытяжку, приведите ее в неработоспособное состояние.

⚠ Ваша новая вытяжка защищена соответствующей упаковкой на время транспортировки. Все материалы, которые использованы для этой цели, не наносят вреда окружающей среде и могут быть переработаны для вторичного использования. Пожалуйста, сделайте свой вклад в охрану окружающей среды, отправив этот материал для упаковки на переработку с учетом требований охраны окружающей среды.

Самые последние сведения относительно возможностей по утилизации Вашей старой вытяжки и упаковки новой вытяжки Вы можете получить в той организации, где Вы приобрели вытяжку, или в местных административных органах.

⚠ Вытяжка предназначена для использования в режиме отвода воздуха или в режиме циркуляции воздуха.

⚠ Всегда устанавливайте вытяжку над центральной частью варочной панели.

⚠ Минимальное расстояние между электрической варочной панелью и нижним краем вытяжки: **430 мм**, рис. 1.

Дополнительные инструкции в случае использования газовых плит:

⚠ При монтаже газовых плит соблюдайте действующие в данной стране соответствующие положения (например, в Германии: технические правила по установке газовых приборов TRGI).

⚠ Во всех случаях следует соблюдать соответствующие правила и указания по установке, которые даются изготовителем газовой плиты.

⚠ Вытяжку разрешается устанавливать таким образом, чтобы только с одной ее стороны располагались высокий шкаф или высокая стена. При этом расстояние до этого шкафа или до этой стены должно быть не менее 300 мм.

⚠ Установка вытяжки над **газовой варочной панелью или плитой** на минимальном расстоянии **650 мм** (для вытяжки с автоматическим режимом 700 мм) – рис. 1 – разрешается только тогда, когда не превышаются следующие значения номинальной тепловой нагрузки (Hs):

❑ Газовые плиты

Тепловая нагрузка:

одной конфорки	макс. 3 кВт
всех конфорок	макс. 8,3 кВт
духовки	макс. 3,9 кВт

❑ Панели газовых конфорок

Тепловая нагрузка:

одной конфорки	макс. 3,9 кВт
всех конфорок	макс. 11,3 кВт

❑ Газовые стеклокерамические варочные панели

Информация по номинальной тепловой нагрузке не относится к закрытым газовым стеклокерамическим варочным панелям. Соблюдайте указания, которые дает изготовитель варочных панелей.

❑ Плиты на твердом топливе

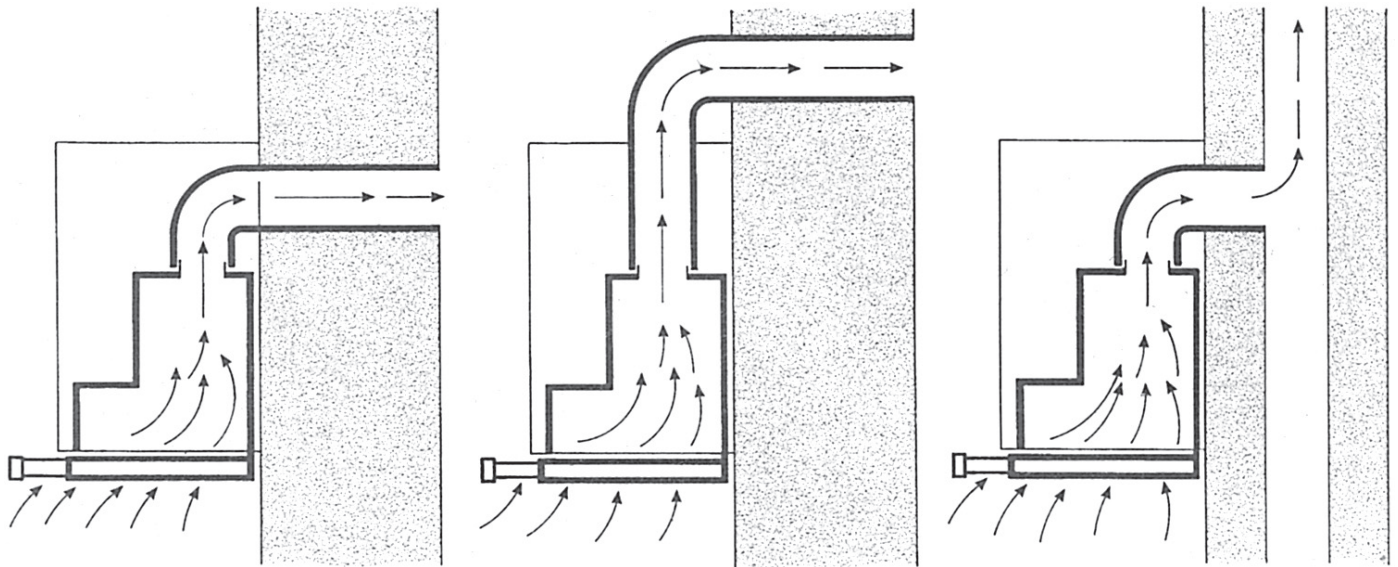
Максимальная номинальная тепловая нагрузка и максимальное расстояние до плиты имеют такое же значение, как и в случае газовых плит.

⚠ Над очагом, в котором сгорает твердое топливо, вследствие потенциальной пожарной опасности (например, из-за разлетающихся искр) устанавливать вытяжку разрешается только в том случае, если очаг имеет **закрытое несъемное покрытие** и соблюдаются все правила, которые действуют в каждой конкретной стране. Это ограничение не относится к газовым плитам и газовым варочным панелям.

⚠ Чем меньше расстояние между вытяжкой и варочной панелью, тем выше вероятность конденсации поднимающихся паров на вытяжке.

Перед монтажом

Режим отвода воздуха



Отводимый воздух подается вверх через вентиляционный ствол или непосредственно через наружную стену за пределы помещения.

Отводимый воздух нельзя выводить через дымоход, который используется для других целей, или в ствол, используемый для вентиляции помещений, в которых также установлены печи или камины.

При отводе воздуха следует соблюдать действующие предписания административных органов власти (например, принятые в данной стране строительные нормы и правила).

Следует получить разрешение соответствующих административных органов при отводе воздуха через дымоход, который не эксплуатируется.

Если вытяжка в режиме отвода воздуха работает одновременно с отопительным оборудованием, которое пользуется той же вытяжной трубой (например, отопительные системы, проточные водонагреватели или котлы, которые работают на газе, жидком или твердом топливе), **необходимо обеспечить подачу воздуха в объеме, достаточном для сгорания топлива.**

Безопасная эксплуатация такого оборудования возможна в том случае, если в помещении с отопительным и нагревательным оборудованием давление воздуха по сравнению с атмосферным понижено не более чем на 4 Па (0,04 мбар).

Это можно обеспечить, если воздух для горения топлива может поступать через незакрытые отверстия, например, через двери, окна, настенные вентиляционные шкафы или с помощью технических мер, обеспечивающих блокировку других устройств при работе одного устройства и т.д.

При подаче воздуха в недостаточном объеме возникает опасность отравления газообразными продуктами сгорания, которые всасываются обратно в комнату.

Применение только настенного вентиляционного шкафа не гарантирует, что предельное значение пониженного давления воздуха не будет превышено.

Примечание: При оценке общих требований следует учитывать всю комбинированную систему вентиляции, которая имеется в здании. Однако это не относится к эксплуатации оборудования для приготовления пищи, например, варочных панелей и газовых плит. Если вытяжка используется в режиме циркуляции воздуха – с угольным фильтром – эксплуатация возможна без каких-либо ограничений.

В случае работы вытяжки в режиме **отвода воздуха** внутри вытяжки следует установить обратный клапан, если он уже не установлен в вытяжной трубе или воздуховоде. Если обратный клапан не входит в комплект вытяжки, его можно приобрести в специализированном магазине.

Если отводимый воздух удаляется через наружную стену, следует установить телескопический воздуховод в наружной стене.

Перед монтажом

Оптимальная эффективность вытяжки обеспечивается при выполнении следующих условий:

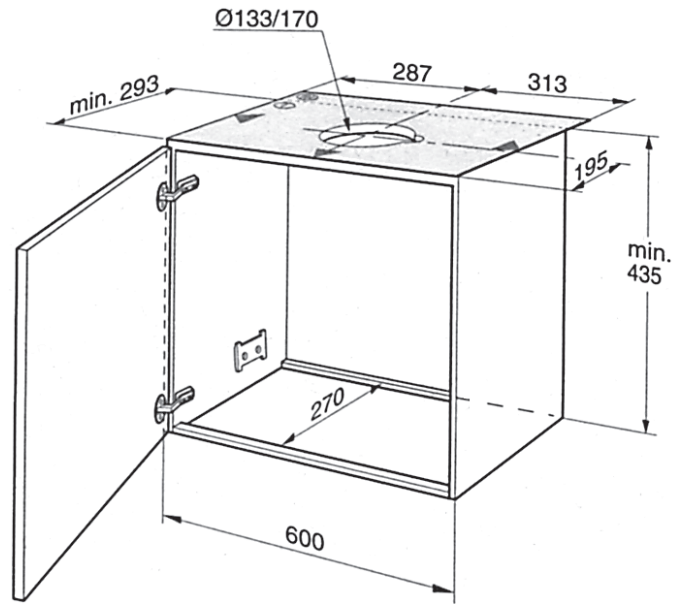
- ❑ Использование коротких и гладких вытяжных труб без резких изгибов.
- ❑ Использование минимального количества колен.
- ❑ Использование труб с насколько возможно большими внутренними диаметрами, а также использование колен труб с большим радиусом.
- ❑ **Круглые трубы:**
Короткая вытяжная труба:
внутренний диаметр **не менее 120 мм.**
Длинная вытяжная труба:
внутренний диаметр **не менее 150 мм.**
- ❑ **Трубы прямоугольного сечения** должны иметь **площадь внутреннего сечения, равную** площади внутреннего сечения соответствующих круглых труб. **Они не должны иметь резких изгибов.**
В случае труб с внутренним диаметром 120 мм площадь внутреннего сечения составляет примерно 113 см².
В случае труб с внутренним диаметром 150 мм площадь внутреннего сечения составляет примерно 177 см².
- ❑ **Если трубы имеют различные диаметры:** используйте герметизирующую ленту.
- ❑ В случае эксплуатации вытяжки в режиме **отвода воздуха** обеспечивайте достаточное поступление свежего воздуха.

Отвод воздуха назад:

Возможен только в высоком настенном шкафу, если позволяют размеры вытяжной трубы.

- ❑ Для этого следует проделать отверстие в задней стенке настенного шкафа с выемкой для питающего кабеля.

Отвод воздуха вверх



1. Для этого следует проделать отверстие в верхней стенке настенного шкафа с выемкой для питающего кабеля. Шаблон I прилагается.
2. В нижней стенке шкафа (если имеется) нужно вырезать отверстие шириной не менее 270 мм.

Подсоединение к вытяжной трубе диаметром 150 мм:

- ❑ Установите вытяжную трубу непосредственно в выходном отверстии вытяжки.

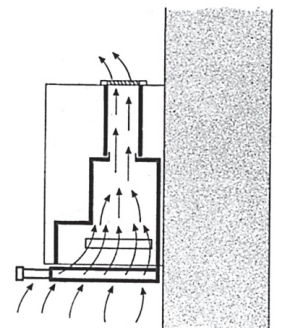
Подсоединение к вытяжной трубе диаметром 120 мм:

- ❑ Вставьте переходник для сужения канала в отверстие для вытяжки воздуха.
- ❑ Присоедините вытяжную трубу к переходнику для сужения канала.

Режим циркуляции воздуха

- ❑ Применяется, если нет возможности использовать режим отвода воздуха. При этом используется угольный фильтр.

⚠ Полный комплект для монтажа можно приобрести в **специализированном магазине**. Соответствующие номера принадлежностей можно найти на стр. 19 данной инструкции.



Подготовка настенного шкафа

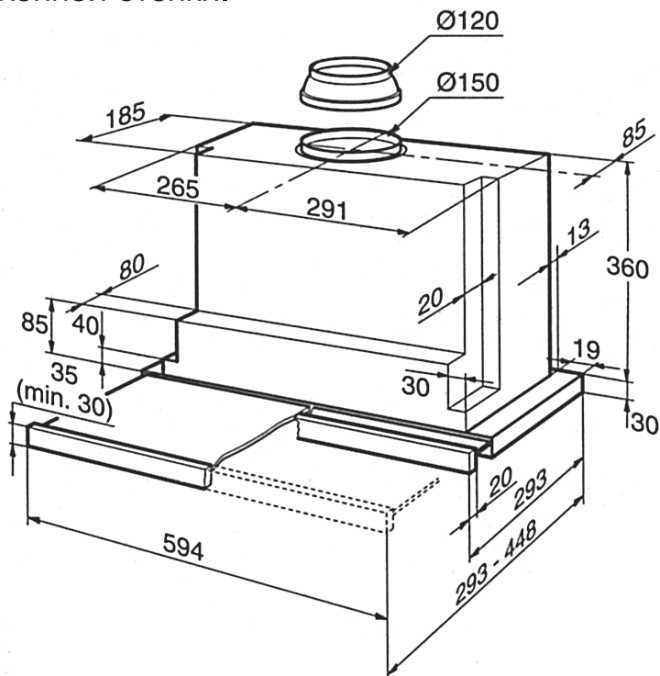
Эта вытяжка предусмотрена для встраивания в настенный шкаф следующих размеров:

ширина: 600 мм,
глубина: 293-350 мм,
высота: не менее 435 мм.

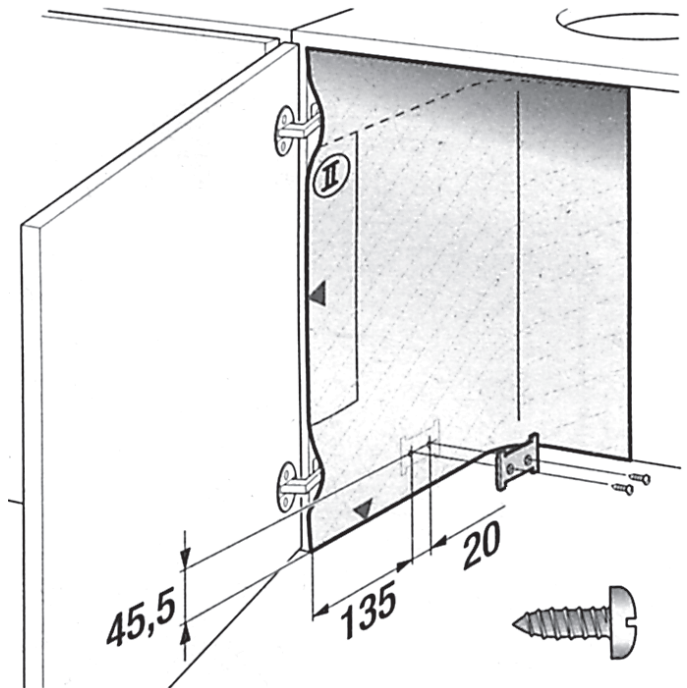
При глубине шкафа более 293 мм вытяжку можно сдвинуть назад для того, чтобы установить перед вытяжкой, например, полочку для приправ.

Для этого сдвиньте шаблон II назад на соответствующее расстояние.

⚠ Должна быть обеспечена устойчивость шкафа во время и после монтажа. Даже если вытяжка встраивается в крайний шкаф кухонной стенки.



1. Отметьте на внутренней стенке шкафа справа и слева по две точки крепления и шилом проделайте в этих точках отверстия.



Затем просверлите в этих местах отверстия диаметром 2 мм и максимальной глубиной 10 мм.

Для разметки крепежных отверстий используйте прилагаемый шаблон II.

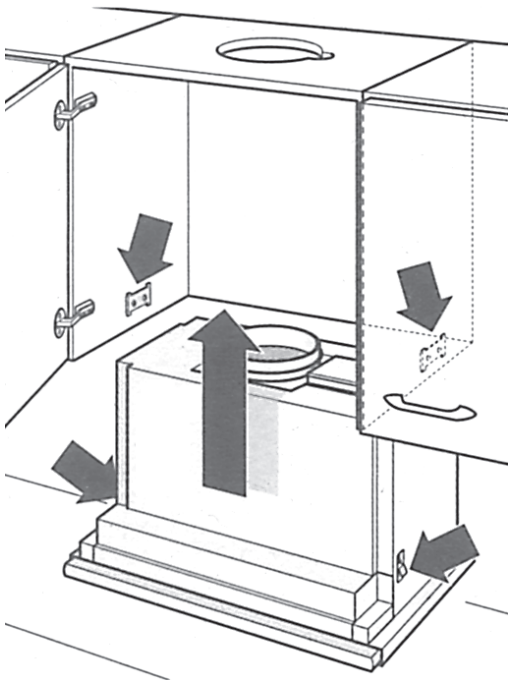
2. Привинтите обе фиксирующие пластины.
3. Навесьте на шкаф дверь и выровняйте ее.

⚠ Обратите внимание на минимальное расстояние между вытяжкой и варочной панелью! Рис. 1.

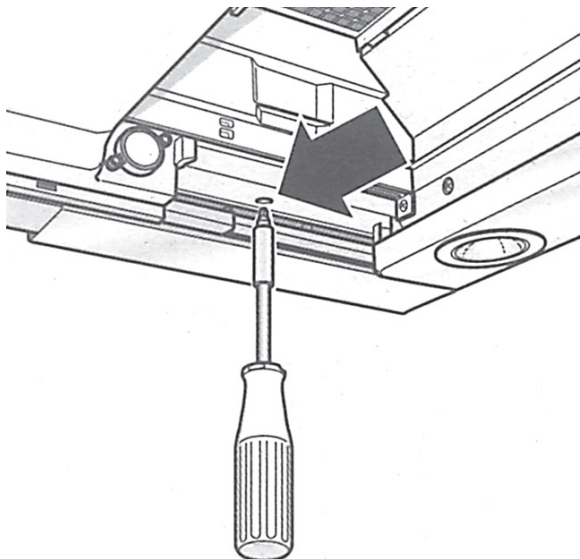
Встраивание вытяжки в навесной шкаф

⚠ Проконтролируйте выравнивание дверцы шкафа и при необходимости выровняйте заново.

1. Снимите жиропоглощающий фильтр (см. инструкцию по эксплуатации).
2. Вставьте вытяжку в шкаф снизу и поднимайте вверх, пока оба фиксатора не войдут в зацепление.



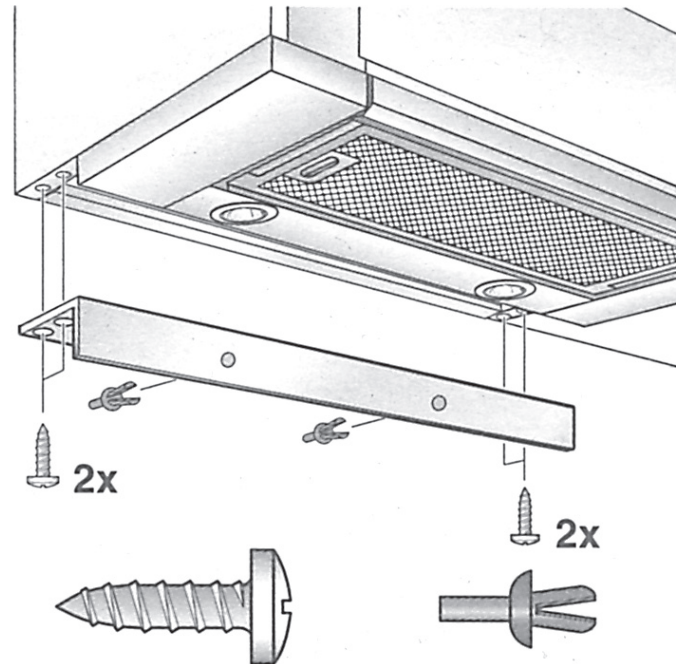
3. Завинтите отверткой оба крепежных винта.



- Выровняйте вытяжку в шкафу.
- Осторожно затяните оба крепежных винта.

⚠ Проверьте, прочно ли зафиксирована вытяжка в шкафу.

4. При необходимости укоротите крепежный уголок до нужных размеров (например, отпилите). Предварительно прикрепите крепежный уголок прилагаемыми фиксаторами. Привинтите крепежный уголок к настенному шкафу.



5. Выведите соединительный шнур из шкафа.
6. Установите соединение труб в настенном шкафу. При необходимости укрепите воздушный шланг на шкафу сверху.
7. Снова установите жиропоглощающий фильтр (см. инструкцию по эксплуатации).

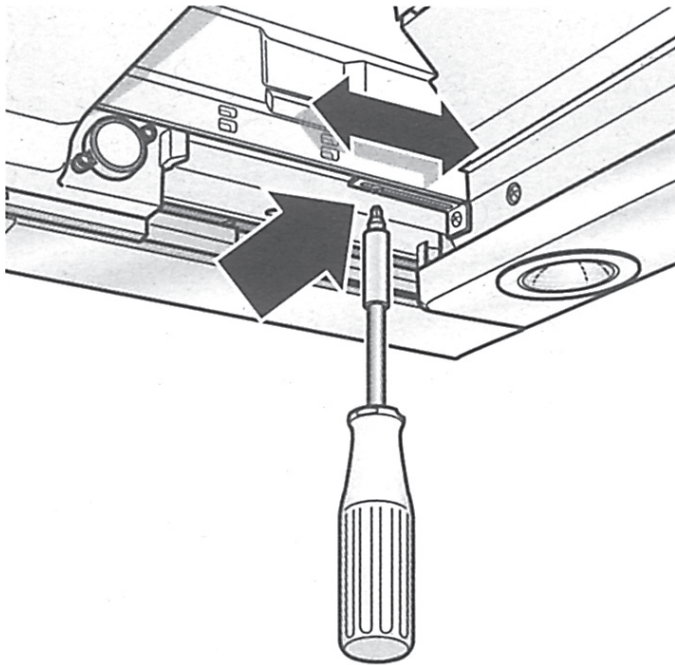
Примечание: корпус вытяжки внутри шкафа можно облицевать (например, древесностружечными плитами).

При этом обратите внимание на следующие моменты:

- Не следует накладывать на корпус вытяжки разделительную перегородку.
- Не прикрепляйте облицовку к корпусу вытяжки.
- Обеспечьте доступность вытяжки для специалистов Сервисной службы.

Встраивание вытяжки в навесной шкаф

- ❑ Если вытяжку в шкафу нужно передвинуть назад, то упоры для выдвижного блока фильтров можно перенести вперед.
- ❑ Для этого вывинтите винты, передвиньте упоры и снова завинтите винты.



Вес в кг:

Режим отвода воздуха	Режим циркуляции воздуха
13,0	13,5

Мы сохраняем за собой право на изменение конструкции в связи с техническими усовершенствованиями.

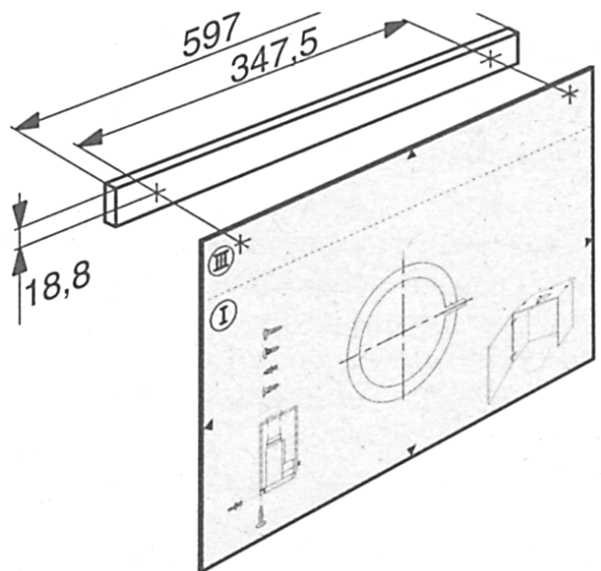
Перенос панели управления:
см. инструкцию по эксплуатации.

Установка планки-ручки:

На выдвижном блоке фильтров следует установить планку-ручку.

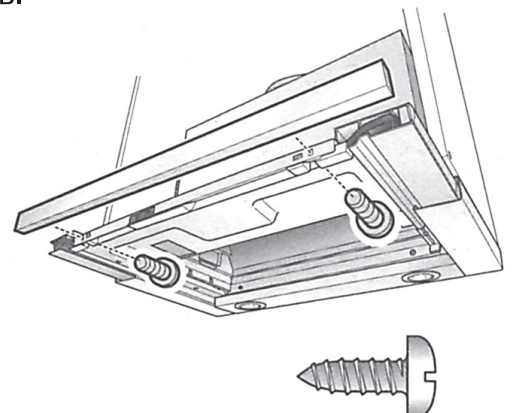
В качестве планки-ручки можно использовать подходящую к Вашей кухонной мебели деревянную планку или имеющуюся в специальных принадлежностях планку-ручку (см. специальные принадлежности на стр. 19).

1. С помощью прилагаемого шаблона III наметьте на деревянной планке места для крепления и предварительно проколите их шилом. Затем просверлите в этих местах отверстия диаметром 2 мм и максимальной глубиной 10 мм.



2. Планку-ручку выровняйте и привинтите к вытяжке.

⚠ Не зажимайте плоский ленточный кабель.



Электрическое подключение

Вытяжку следует подключать только к розетке с контактом заземления, установленной согласно действующим предписаниям. По возможности, розетку с контактом заземления следует располагать рядом с вытяжкой.

- ❑ Розетка с контактом заземления должна подключаться через собственную электрическую цепь.

Электрические характеристики:

Их можно найти внутри вытяжки на табличке с техническими характеристиками, которая располагается за рамкой фильтра.

⚠ В случае ремонта всегда отсоединяйте вытяжку от электрической сети.

Длина соединительного кабеля: 1,30 м.

В случае необходимости фиксированного подключения вытяжки к сети:

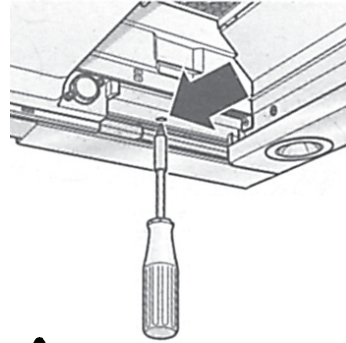
Вытяжка должна подключаться к сети электропитания только квалифицированным электриком.

Со стороны сети электропитания должно быть установлено размыкающее устройство. В качестве размыкающих устройств следует использовать устройства, которые отключают все контакты с обеспечением в выключенном состоянии расстояния между контактами по меньшей мере 3 мм. В качестве таких размыкающих устройств могут использоваться автоматические выключатели или контакторы.

Данное оборудование соответствует требованиям правил Европейского Сообщества по подавлению радиопомех.

Демонтаж вытяжки из настенного шкафа

1. Отключите вытяжку от электросети.
2. Отсоедините отводные трубы.
3. Демонтируйте фильтры.
4. Отвинтите крепежные винты справа и слева, чтобы вытяжка опустилась до упора.



⚠ Не поднимайте вытяжку при отвинчивании винтов.

5. Слегка поднимите вытяжку, чтобы фиксаторы вышли из зацепления, и затем опустите вытяжку вниз.

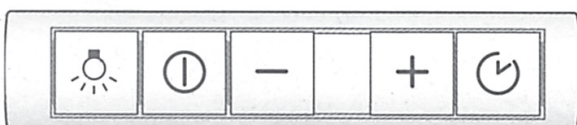
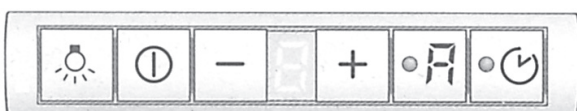
⚠ Крепежные винты могут выступать. При поднимании вытяжки не прилагайте силу к выдвигному блоку фильтров.

6. **Подготовка к новому встраиванию:** Завинтите крепежные винты справа и слева, чтобы фиксаторы отжались.




Переход от режима отвода воздуха к режиму циркуляции воздуха

Переключение системы электронного управления на режим циркуляции воздуха:

- ❑ На заводе-изготовителе вытяжка была настроена на режим отвода воздуха.
- ❑ Для изменения режима вытяжка должна



быть подключена к сети и выключена.

1. Нажмите и удерживайте клавишу .
2. В течение примерно 3 секунд нажимайте клавишу .
 - ❑ На индикаторе появится .
3. Отпустите обе клавиши.
 - ❑ Вскоре индикация погаснет.

Переключение обратно на режим отвода воздуха


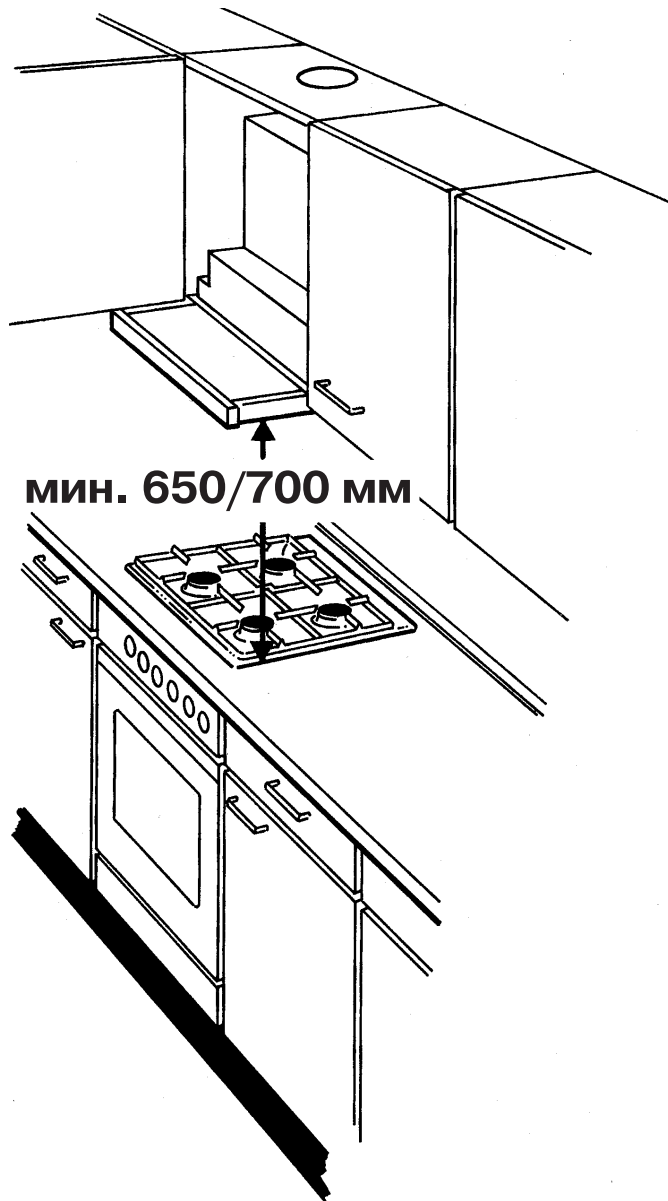
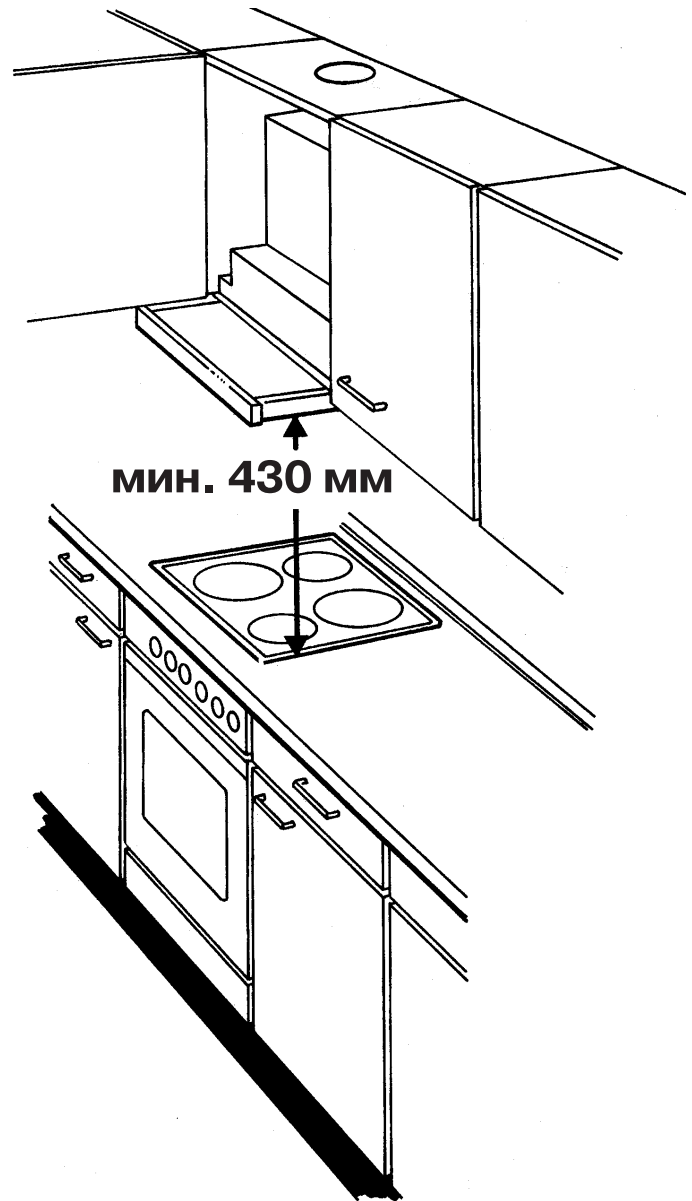
1. Повторите весь процесс.
 - ❑ На индикаторе появится .
2. Отпустите обе клавиши.
 - ❑ Вскоре индикация погаснет.

Рис. 1

ГАЗОВАЯ
ВАРОЧНАЯ ПАНЕЛЬ



ЭЛЕКТРИЧЕСКАЯ
ВАРОЧНАЯ ПАНЕЛЬ



	<p>Z5144X5</p>
	<p>434229</p>
	<p>Алюминий: Z5786A0</p> <p>Металл: Z5786N0</p>
	<p>Алюминий: Z5776A0</p> <p>Металл: Z5776N0</p>
<p>Рамка</p>	<p>Z5460X0</p>



Constructa Neff
Vertriebs-GmbH
Carl-Wery-Straße 34
D-81739 München



9001009898

940606