

Figure 1

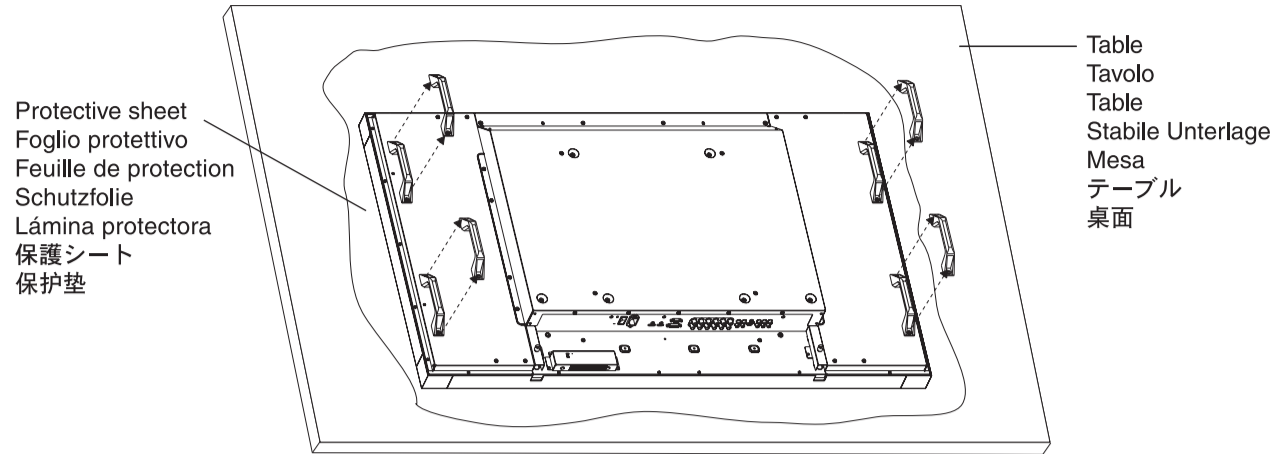
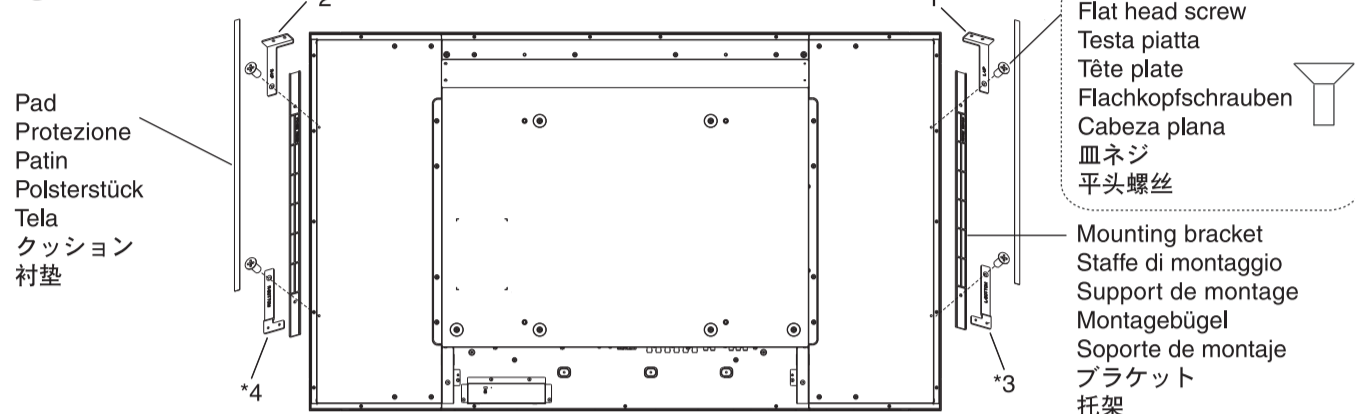


Figure 2



- *1: Holder / Gamba di fissazione / Patte de fixation / Halterung / Pierna de fijación / ホルダー / 支架 (L-UP)
- *2: Holder / Gamba di fissazione / Patte de fixation / Halterung / Pierna de fijación / ホルダー / 支架 (R-UP)
- *3: Holder / Gamba di fissazione / Patte de fixation / Halterung / Pierna de fijación / ホルダー / 支架 (L-BOTTOM)
- *4: Holder / Gamba di fissazione / Patte de fixation / Halterung / Pierna de fijación / ホルダー / 支架 (R-BOTTOM)

Figure 3

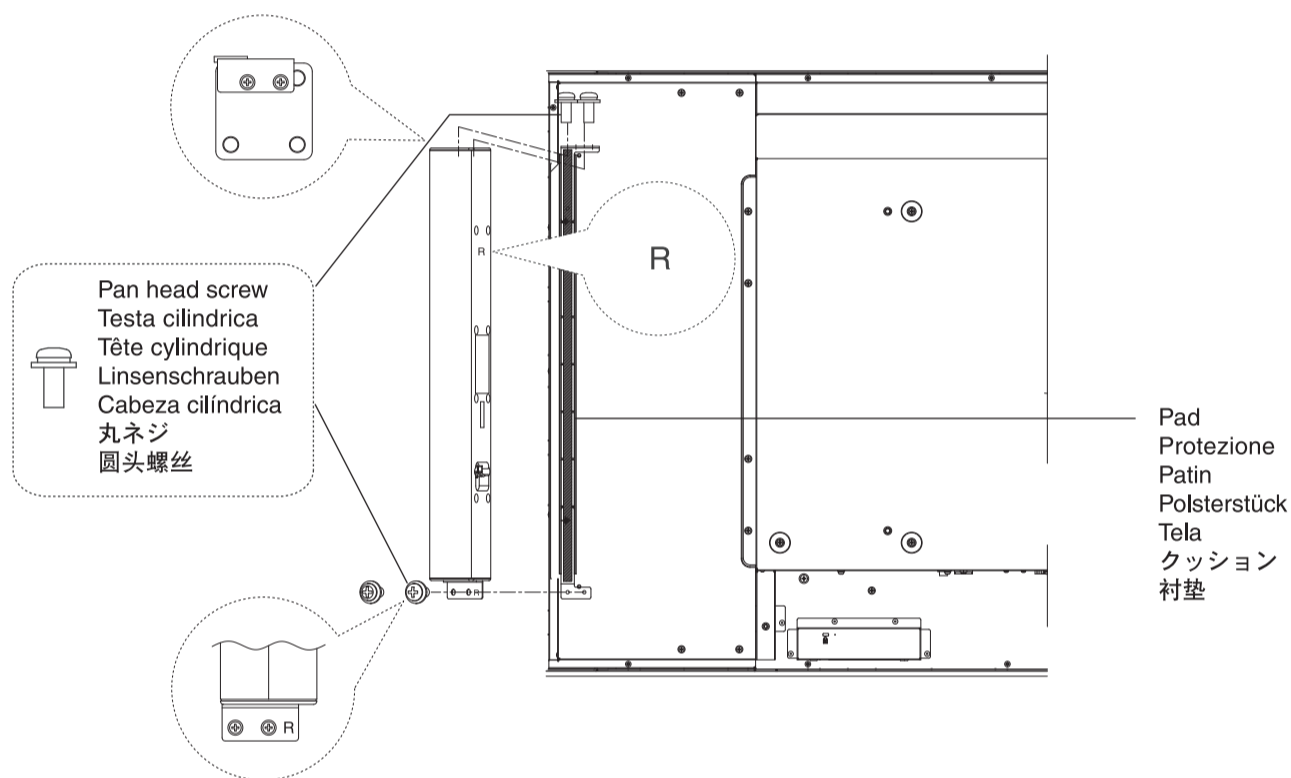
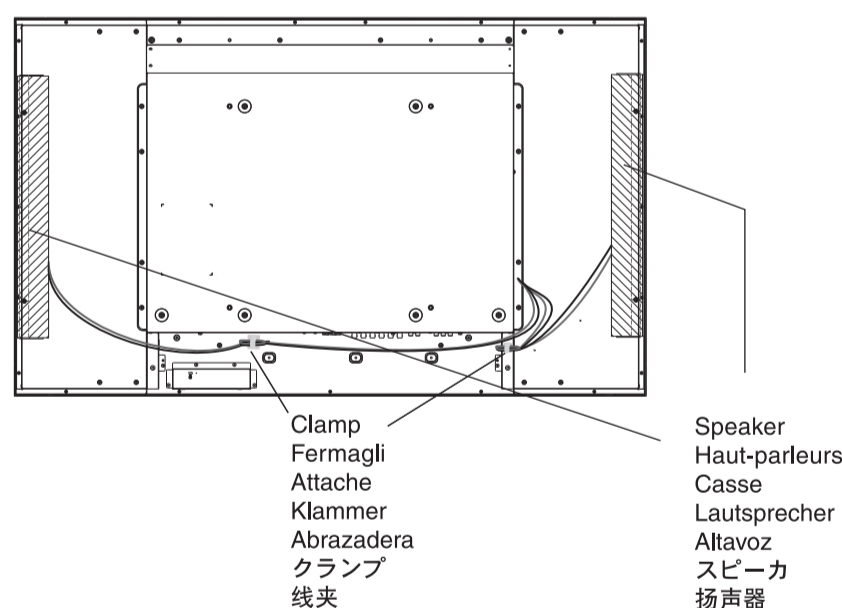


Figure 4



Cautions

- Connect the speakers before installing the monitor.
- Be sure to follow the directions in the monitor's operating manual with regard to the number of people it takes to safely handle the monitor and the handling conditions.
- Make sure that the monitor is stable before connecting the speakers.
- (Be sure to attach the self-supporting stand to the monitor referring to the monitor's operating manual before connecting the speakers.)

Installation conditions

- These speakers are connected to the back of the monitor. If the monitor is placed too close to obstructions such as walls or curtains, the sound from the speakers might be muffled. Make sure that the monitor is placed at least 10 cm away from obstructions such as walls or curtains.
- The sound quality of the speakers will differ according to the acoustics of the room.

Attaching the speakers

Follow these steps to connect the speakers to the monitor:

1. Turn off the power to the monitor.
2. Remove the handles on the back of the monitor. (There will be two or four handles, depending on the monitor.) (Figure 1)

Caution Do not use the handles and screws removed here when connecting the speakers.

3. Align each bracket with its holders and attach the brackets and holders to the back of the monitor using the flat head screws supplied with the speakers. Next, attach the pads to cover the holders. (Figure 2)

Caution The place where the brackets and holders are screwed onto the monitor is not the place where the handles were. Be careful to use the correct holder for each position (top, bottom, left, and right).

4. Attach the speakers to the holders using the pan head screws supplied with the speakers. (Figure 3)

Caution Attach the top of the speaker to the top holder first, and then the bottom of the speaker to the bottom holder.

Caution The left and right speakers differ. Make sure that the left and right speakers are on the correct side.

5. Once the speakers are attached to the monitor, connect the speaker cables supplied with the speakers to the speakers and the monitor. (Figure 4)
The red cable (+) connects to the red (+) terminal on the speaker, and the black cable (-) connects to the black (-) terminal.

6. Turn on the power to the monitor.



Do not hold or lift the monitor by the speakers when moving the monitor. Be sure to observe the cautions described in the monitor's operating manual when handling the monitor.

Troubleshooting

No speaker sound

- Check that the speaker cables are correctly attached to the monitor and to the speakers.
- Check the volume setting.
- Check that mute is not on.

Cleaning the Cabinet

- Clean the monitor in accordance with the directions in the monitor's operating manual.

Specifications

- Power : 15 W + 15 W @ 8 Ω
- Frequency response : 85 Hz to 20 kHz
- Dimension (per speaker) : 58 mm (W) x 520 mm (H) x 58 mm (D) (excluding protrusions)
- Weight (per speaker) : 0.9 kg

Contents

- Speaker (L) x 1 • Speaker (R) x 1 • Speaker cable x 2 • Mounting bracket x 2 • Holder (L-UP) x 1 • Holder (L-BOTTOM) x 1 • Holder (R-UP) x 1 • Holder (R-BOTTOM) x 1 • Flat head screws for attaching bracket x 4 • Pan head screws for attaching speaker x 8 • Quick Start Guide (this document) • Pad x 2 • Clamp x 2

English

注意

- ディスプレイ本体の設置前にスピーカーを取り付けてください。
- ディスプレイの取扱説明書に従って、安全に取り扱える人数または状況に対応してください。
- スピーカーを取り付ける際は、安定した状態を確認して作業をおこなってください。
- (参考：ディスプレイの取扱説明書に記載されている自立スタンドの取り付け方を参考にしてください)

据付条件

- 本スピーカは両側面を向いています。壁やカーテンなどでスピーカをふさがないでください。壁やカーテンからは少なくとも、10cm以上離してください。
- 壁やカーテンの状態により、音質や音の広がりなどが変わります。

取付手順

以下の手順でスピーカーをディスプレイに接続してください。

1. ディスプレイの主電源スイッチをOFFにします。
2. ディスプレイ背面のハンドルをすべて取り外します (2つまたは4つ) (Figure 1)
注意 はずしたハンドル、ネジはスピーカーの取り付けには使用しないでください。
3. ブラケットとホルダーをあわせて、付属の皿ネジでディスプレイ背面に取り付けます。その上に、クッションを取り付けてください。 (Figure 2)
注意 ブラケット取り付け位置はハンドル取り付けネジの位置とは異なります。ホルダーは上下左右それぞれに異なりますので、注意してください。
4. 付属の丸ネジで、ホルダーにスピーカーを取り付けます。 (Figure 3)
注意 スピーカーの上側を先にホルダーに取り付けてから、下側をホルダーに取り付けてください。
注意 スピーカーは左右それぞれ異なります。左右のスピーカーを間違えないようにしてください。
5. スピーカーをディスプレイに取り付け後、ディスプレイとスピーカーを付属のスピーカーケーブルで接続してください。 (Figure 4)
入力端子の極性は、赤がプラス (+)、黒がマイナス (-) です。
6. ディスプレイの主電源スイッチをONにします。



スピーカーを取り付けた後で、ディスプレイを動かす場合は、スピーカー部分を持たないでください。その他の注意はディスプレイの取扱説明書を参照してください。

困ったとき

- 音が出ない
- スピーカーケーブルがディスプレイとスピーカーのスピーカー端子に正しく接続されているか調べてください。
- 音量が最小になっていませんか。
- 消音状態になっていませんか。

キャビネットのお手入れ

- ディスプレイの取扱説明書をご覧ください。

仕様

- 定格入力：15 W + 15 W @ 8 Ω
- 周波数特性：85 Hz ~ 20 kHz
- 製品寸法(1本)：幅 58 mm x 高さ 520 mm x 奥行き 58 mm (突起を除く)
- 製品質量(1本)：0.9 kg

同梱品

- スピーカ本体(L) x 1、スピーカ本体(R) x 1、スピーカケーブル x 2、ブラケット x 2、ホルダー(L-UP) x 1、ホルダー(L-BOTTOM) x 1、ホルダー(R-UP) x 1、ホルダー(R-BOTTOM) x 1、ブラケット取り付け用皿ネジ x 4、スピーカ取り付け用丸ネジ x 8、取扱説明書(本書)、クッション x 2、クランプ x 2

注意事項

- 请在安装LCD显示器之前，先安装好扬声器。
- 为了确保安全，使用时请遵照LCD显示器的使用说明书准备好足够的人员或针对实际情况采取相对应的措施。
- 安装扬声器时，请确保稳定的安装环境方可展开作业。
- (参考：请参考LCD显示器的使用说明书中登载的有关桌面底座安装方法。)

设置条件

- 本扬声器为两侧面对面。请注意不要使墙壁或窗帘等遮挡扬声器。请至少使扬声器远离墙壁或窗帘等10cm以上。
- 因墙壁或窗帘的状态的不同，音质及音频传播等会发生变化。

安装步骤

请按下列步骤将扬声器连接到LCD显示器。

1. 关闭LCD显示器电源。
2. 卸下LCD显示器背面的所有把柄 (2个或4个) (图1)
注意 安装扬声器时请勿使用卸下的把柄、螺丝。
3. 请将拖架与支架配套后，使用随附的平头螺丝将其安装到LCD显示器背面。然后，在其上面安装好衬垫。(图2)
注意 拖架的安装位置与安装把柄的位置不同。请注意，上下左右的支架各自不同。
4. 使用随附的圆头螺丝将扬声器安装到支架上。(图3)
注意 请先将扬声器的上方安装到支架上，然后再将其下方安装到支架上。
注意 左右的扬声器各自不同。请注意切勿将左右的扬声器弄反。
5. 两个扬声器都安装到LCD显示器上之后，请使用随附的扬声器导线连接LCD显示器和扬声器。(图4)
输入端子的极性：红色导线为正极 (+)、黑色导线为负极 (-)。
6. 打开LCD显示器主电源。



在扬声器安装完毕后，移动LCD显示器时请勿手持扬声器部分。其他的注意事项，请参阅LCD显示器的使用说明书。

故障排除

扬声器没有声音

- 检查扬声器导线是否正确连接到LCD显示器和每个扬声器的端子。
- 检查音量是否设置为最小。
- 检查是否处于静音状态。

清洁机壳

- 具体的操作方法，请参阅LCD显示器的使用说明书。

规格

- 额定输入功率：15 W + 15 W @ 8 Ω
- 频率特性：85 Hz ~ 20 kHz
- 产品外形尺寸(1个)：宽度 58 mm x 高度 520 mm x 深度 58 mm (不包括突起部分)
- 产品净重(1个)：0.9 kg

随附物品清单

- 扬声器(L) x 1 • 扬声器(R) x 1 • 扬声器导线 x 2 • 拖架 x 2 • 支架(L-UP) x 1 • 支架(L-BOTTOM) x 1 • 支架(R-UP) x 1 • 支架(R-BOTTOM) x 1 • 用于安装拖架的平头螺丝 x 4 • 用于安装扬声器的圆头螺丝 x 8 • 快速入门指南(本说明书) • 衬垫 x 2 • 线夹 x 2

日本語

简体中文

Disposing of your old NEC product

Within the European Union

EU-wide legislation, as implemented in each Member State, requires that waste electrical and electronic products carrying the mark (left) must be disposed of separately from normal household waste. This includes monitors and electrical accessories, such as signal cables or power cords. When you need to dispose of your NEC display products, please follow the guidance of your local authority, or ask the shop where you purchased the product, or if applicable, follow any agreements made between yourself and NEC. The mark on electrical and electronic products only applies to the current European Union Member States.

Outside the European Union

If you wish to dispose of used electrical and electronic products outside the European Union, please contact your local authority so as to comply with the correct disposal method.

NEC製ディスプレイの廃棄について

EU加盟国のお客さまへ

EU加盟各国で施行されている法律に基づき、EU加盟国内では左記のマークが記載されている電気機器は家庭ゴミとは区別して廃棄しなければなりません。本商品では、ディスプレイ本体と信号ケーブルや電源コードなどの付属品が該当します。当社のディスプレイ商品を廃棄する場合は、お住まいの地域の法律に従ってください。またはお買い上げの販売店にご相談ください。当社とお客さまとの間で別途取り決めがおこなわれている場合はそれに従ってください。このマークは現在のEU加盟国内でのみ適用されます。

EU加盟国外のお客さまへ

EU加盟国外で本商品を廃棄する場合は、お住まいの地域の法律に従ってください。

处理废旧 NEC产品

欧盟地区

根据欧盟法规的要求，各成员国必须将带有左边标志的电器和电子产品与一般家庭垃圾分开处理。其中包括显示器和电器附件，如信号线或电源线。处理废旧NEC显示器产品时，请遵照当地有关部门的指引进行，或询问出售产品的商店，或者遵照自己与NEC之间达成的协议营运(若适用)。上面的电器和电子产品所带标志仅适用于当前欧盟成员国。

欧盟以外地区

如果您想在欧盟以外地区处理用过的电器和电子产品，请与当地有关部门联系，以便采取正确的处理模式。

Chinese RoHS -information relevant for Chinese mark

部件名称	有毒有害物质或元素					
	铅 (Pb)	汞 (Hg)	镉 (Cd)	六价铬 [Cr(VI)]	多溴联苯 (PBBs)	多溴二苯醚 (PBDEs)
扬声器	○	○	○	○	○	○
主机箱 支架	×	○	○	○	○	○
其他(信号线等)	○	○	○	○	○	○
附属品(信号线等)	○	○	○	○	○	○

○: 表示该有毒有害物质在该部件所有均质材料中的含量均在SJ/T11363-2006标准规定的限量要求以下。
×: 表示该有毒有害物质至少在该部件的某一均质材料中的含量超出SJ/T11363-2006标准规定的限量要求。

