

РУКОВОДСТВО ПО ЭКСПЛУАТАЦИИ

ТЕРМОЭЛЕКТРИЧЕСКИЙ ХОЛОДИЛЬНИК

МТН-242В



- Напряжение: DC 12В
- Потребляемая мощность: 40 Вт
- Объем: 24 литра
- Максимальное охлаждение: 10-15°C ниже температуры окружающей среды (не ниже +5°C)
- Регулируемый съемный наплечный ремень
- Вес: 1,7 кг
- Габариты: 43,9 x 30,0 x 30,5 см
- Термоизоляция: высококачественная плотная полиэтиленовая пена



СОДЕРЖАНИЕ

Благодарим вас за покупку продукции фирмы MYSTERY. Пожалуйста, внимательно прочитайте данное руководство по эксплуатации и постарайтесь использовать прибор в соответствии с ним.

Особенности	3
Схема подключения	3
Описание	4
Уход и чистка.....	5
Возможные неполадки и способы их устранения.....	6

ОСОБЕННОСТИ

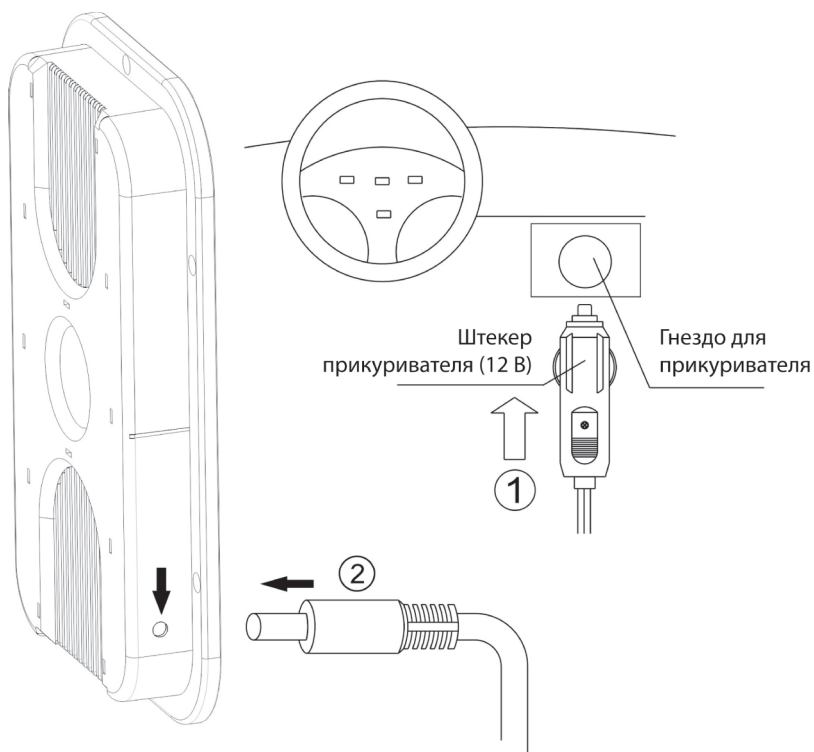
ОСОБЕННОСТИ

Холодильник, принцип действия которого основан на применении термоэлектрической технологии с использованием элементов Пельтье - лучший выбор для водителей и спортсменов. Вы сможете наслаждаться охлажденными напитками во время пикников, загородных поездок, путешествий или во время образовавшейся на дороге автомобильной пробки.

ХАРАКТЕРИСТИКИ

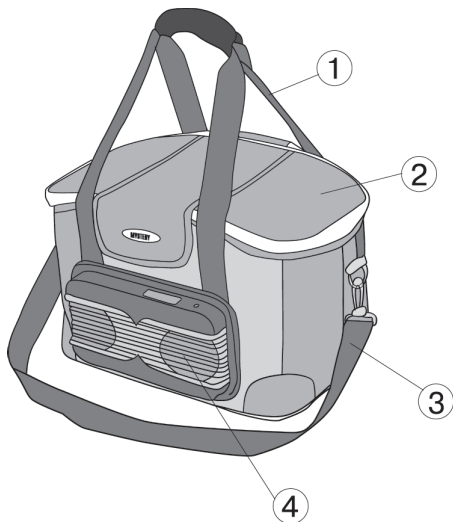
Наибольший эффект охлаждения достигается, если вы наполните холодильник уже замороженными продуктами или охлажденными напитками, тогда они останутся холодными продолжительное время. Для охлаждения продуктов и напитков комнатной температуры необходимо 2-3 часа. Для охлаждения более теплых продуктов и напитков потребуется больше времени.

СХЕМА ПОДКЛЮЧЕНИЯ



ОПИСАНИЕ

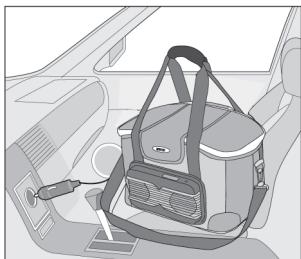
ОПИСАНИЕ



1. Ручки для переноски
2. Крышка
3. Регулируемый съемный наплечный ремень
4. Вентиляционные решетки

ЭКСПЛУАТАЦИЯ ПРИБОРА

1. Вставьте штепсель шнура питания в гнездо прикуривателя машины (12 В) - и прибор начнет работать.



2. Чтобы выключить прибор, отключите штепсель шнура питания от гнезда прикуривателя.

ВНИМАНИЕ!

1. Во время работы холодильника необходимы хорошая вентиляция и циркуляция воздуха.
2. Не допускайте блокирование крыльчатки вентилятора и обеспечьте расстояние не менее 10 см между ним и другими предметами.
3. Не используйте сильные кислоты, бензин и органические растворители для очистки прибора.
4. Оберегайте прибор от сильных ударов - это может привести к его повреждению, поломке деталей или обрыву внутренних элементов цепи.
5. Не пытайтесь самостоятельно отремонтировать прибор, обратитесь в авторизованный сервисный центр.
6. При использовании прибора в условиях высокой температуры или влажности внутри прибора появятся конденсат. Это не свидетельствует о неисправности прибора, просто вытрите влагу сухой тканью.
7. Не разрешайте маленьким детям использовать прибор в качестве игрушки.
8. Прибор может использоваться в кемпинге. Не подвергайте прибор воздействию прямых солнечных лучей и дождя.
9. Во избежание поражения электрическим током не допускайте попадания жидкости на поверхность прибора во время его использования.

УХОД И ЧИСТКА

УХОД И ЧИСТКА

- а) Перед чисткой прибора отключите его от источника питания.
- б) Для удаления жирных загрязнений используйте нейтральное моющее средство.
- в) Протирайте прибор влажной тканью с использованием средств для мытья посуды.
- г) Не промывайте прибор под струей воды.
- д) Для удаления загрязнений на внутренних и внешних вентиляционных отверстиях используйте пылесос, а затем протрите отверстия влажной тканью.

ВОЗМОЖНЫЕ НЕПОЛАДКИ И СПОСОБЫ ИХ УСТРАНЕНИЯ

Прежде чем отправлять прибор в ремонт, проверьте причины неисправности:

Неисправность	Причина
Холодильник не функционирует и вентилятор не вращается	<ol style="list-style-type: none">1. Проверьте, подключено ли питание.2. Возможно, сгорел предохранитель в цепи гнезда прикуривателя.3. Проверьте исправность контактов и нет ли короткого замыкания в штекере.
Вентилятор вращается, но охлаждения не происходит	<ol style="list-style-type: none">1. Проверьте, не заблокированы ли входное и выходное вентиляционные отверстия посторонними предметами.2. Проверьте, не стоит ли прибор слишком близко к другим предметам, из-за чего могут быть закрыты вентиляционные отверстия.3. Если прибор совсем не охлаждает, а вентилятор работает исправно, возможно, неисправен охлаждающий элемент. Обратитесь в авторизованный сервисный центр для проведения ремонта.

ТЕХНИЧЕСКИЕ ХАРАКТЕРИСТИКИ

Технические характеристики

Напряжение: DC 12 В
Потребляемая мощность: 40 Вт
Объем: 24 л
Максимальное охлаждение: 10-15°C ниже температуры окружающей среды
(но не ниже +5)
Шнур питания: от источника постоянного тока 2 м
Размеры: 43,9 x 30,0 x 30,5 см
Вес нетто: 1,7 кг

Примечание:

В соответствии с проводимой политикой постоянного совершенствования технических характеристик и дизайна, возможно внесение изменений без предварительного уведомления.

ОСНОВНЫЕ ОПЕРАЦИИ

Прибор собран из современных и безопасных материалов. По окончании срока службы, во избежание возможного причинения вреда жизни, здоровью потребителя, его имуществу или окружающей среде, прибор должен быть утилизирован отдельно от бытовых отходов в соответствии с правилами по утилизации отходов в вашем регионе.



Уведомляем, что вся упаковка данного прибора НЕ ПРЕДНАЗНАЧЕНА для вторичной упаковки или хранения в ней ПИЩЕВОЙ ПРОДУКЦИИ.

Срок службы - 5 лет, при условии, что изделие используется в строгом соответствии с настоящим руководством по эксплуатации.

ТЕХНИЧЕСКАЯ ПОДДЕРЖКА

Единая справочная служба:

тел. 8-800-100-20-17

service@mysteryelectronics.ru



Дополнительную информацию о гарантийном и послегарантийном ремонте вы можете получить по месту приобретения данного изделия или на сайте www.mysteryelectronics.ru

Производитель: Мистери Электроникс Лтд.

Адрес: КНР, Гонконг, Ванчай, Харбор Роуд 23, Грейт Игл Центр

Сделано в КНР

Товар сертифицирован в соответствии с действующим законодательством.

Дата изготовления: 01.2013 г.