

РУКОВОДСТВО ПО ЭКСПЛУАТАЦИИ

Благодарим вас за выбор продукции, выпускаемой под торговой маркой MYSTERY. Мы рады предложить вам изделия, разработанные в соответствии с высокими требованиями к качеству и функциональности. Мы уверены, что вы будете довольны приобретением нашего изделия.

Перед началом эксплуатации прибора внимательно прочитайте данное руководство, в котором содержится важная информация, касающаяся вашей безопасности, а также рекомендации по правильному использованию прибора и уходу за ним.

Позаботьтесь о сохранности настоящего руководства, используйте его в качестве справочного материала при дальнейшем использовании прибора.

СОДЕРЖАНИЕ

Комплектация	2
Указания по технике безопасности.....	2
Описание прибора	4
Чистка прибора	5
Хранение прибора.....	6
Технические характеристики	6

КОМПЛЕКТАЦИЯ

Вентилятор	1 шт
Инструкция по эксплуатации	1 шт
Гарантийный талон	1 шт

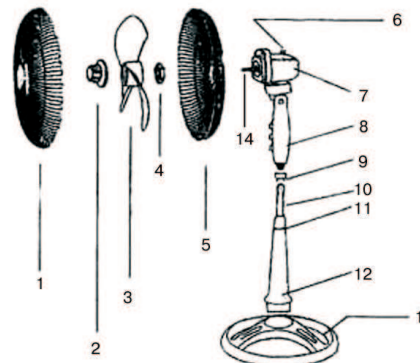
УКАЗАНИЯ ПО ТЕХНИКЕ БЕЗОПАСНОСТИ

- Убедитесь в том, что указанные на приборе мощность и напряжение соответствуют допустимой мощности и напряжению Вашей электросети. Если мощность и напряжение не совпадают, обратитесь в специализированный сервисный центр.
- Во избежание риска поражения электрическим током убедитесь в том, что тип розетки соответствует типу вилки сетевого шнура прибора. Если вилка не соответствует розетке, проконсультируйтесь с квалифицированным электриком.
- Старайтесь не использовать удлинитель, так как он может перегреться и создать риск возникновения пожара. Если вы все же пользуетесь удлинителем, его шнур должен иметь минимальное сечение 1,5 мм² и быть рассчитан на номинальный ток не менее 10 А. Никогда не используйте один удлинитель для подключения нескольких обогревателей!
- Во избежание поражения электрическим током и возгорания, не погружайте прибор, сетевой шнур и штепсельную вилку в воду или другие жидкости. Если прибор упал в воду:
 - не касайтесь корпуса прибора и воды;
 - немедленно отсоедините сетевой шнур от электросети, только после этого можно достать прибор из воды;
 - обратитесь в авторизованный сервисный центр для осмотра или ремонта прибора.
- Запрещается использовать прибор с поврежденными сетевым шнуром и/или вилкой. Во избежание опасности поврежденный шнур должен быть заменен в авторизованном сервисном центре.
- Не используйте прибор после того, как он упал или был поврежден каким-либо другим образом. Во избежание поражения электрическим током не пытайтесь самостоятельно разбирать и ремонтировать прибор. При необходимости обращайтесь в авторизованный сервисный центр.
- Во избежание опрокидывания прибора, устанавливайте его только на устойчивую ровную горизонтальную поверхность.
- Следите, чтобы сетевой шнур не касался острых кромок и горячих поверхностей.
- Не ставьте на сетевой шнур никакие предметы, не прокладывайте сетевой шнур под коврами. Прокладывайте сетевой шнур таким образом, чтобы он не мешал продвижению по комнате, чтобы случайно не задеть шнур и не опрокинуть прибор.
- Не рекомендуется использовать дополнительные приспособления, не входящие в комплект данного прибора.
- Запрещается использовать прибор вне помещений.
- Всегда отключайте прибор от электросети по окончании эксплуатации, перед чисткой и если вы его не используете.
- При отключении прибора от электросети не тяните за сетевой шнур, всегда беритесь за вилку.

РУКОВОДСТВО ПО ЭКСПЛУАТАЦИИ

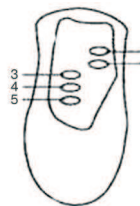
- Прибор не предназначен для использования в условиях повышенной влажности (в ванных комнатах, вблизи бассейнов).
- Во избежание перегрева не накрывайте прибор никакими предметами.
- Запрещается использовать прибор в помещениях, где хранится бензин, газ, краска или легковоспламеняющиеся жидкости.
- Будьте особенно внимательны, если поблизости от работающего прибора находятся дети или лица с ограниченными возможностями.
- Не оставляйте включенный прибор без присмотра.
- Храните прибор в недоступном для детей месте.
- Не включайте прибор без установленных решеток.
- Во избежание риска поражения током, возникновения пожара или повреждения прибора, запрещается вставлять какие-либо предметы в решетки прибора.
- Если прибор долгое время не будет использоваться, его необходимо отключить от электросети и убрать на хранение, чтобы в него не попадала пыль.
- Данный прибор предназначен только для бытового применения. Для использования в коммерческих или промышленных целях прибор не предназначен.
- Производитель и дистрибьютор снимают с себя ответственность и прекращают действие гарантии за использование прибора не в соответствии с данной инструкцией.

Описание прибора



1. Передняя решетка
2. Гайка крепления лопастей
3. Лопасты
4. Гайка крепления задней решетки
5. Задняя решетка
6. Кнопка включения режима поворота
7. Корпус электродвигателя
8. Панель управления
9. Зажим регулировки высоты
10. Выдвижная трубка
11. Декоративная накладка
12. Стойка
13. Основание
14. Ось

Пульт ДУ



1. **SWING** Кнопка включения режима поворота (На данной модели эта кнопка недоступна).
2. **TIME** Кнопка установки таймера отключения вентилятора
3. **SPEED/ON** Кнопка включения вентилятора/переключения скоростей вращения лопастей.
4. **SLE** Кнопка установки режима «Бриз».
5. **OFF** Кнопка выключения вентилятора.

Сборка прибора

1. Установите стойку (12) на основание (13) и закрепите ее при помощи 4-х гаек (входят в комплект прибора).
2. Снимите со стойки (12) зажим регулировки высоты (9), наденьте на стойку(12) декоративную накладку (11) и опустите ее на основание (13).
3. Отрегулируйте желаемую высоту выдвижной трубки (10), установите зажим (9) на место и зафиксируйте его.
4. Установите корпус электродвигателя (7) с панелью управления (8) на выдвижную трубку (10) и закрепите его.
5. Открутите гайку крепления лопастей (2) (по часовой стрелке), затем открутите гайку крепления задней решетки (4) (против часовой стрелки), и снимите их с оси вентилятора (14).
6. Наденьте заднюю решетку (5) на переднюю панель корпуса электродвигателя и закрепите ее при помощи соответствующей гайки (4).
7. Установите лопасти (3) на ось (14) и закрепите их при помощи соответствующей гайки (2).

Внимание!

- Закручивайте гайку крепления лопастей против часовой стрелки!
8. Соедините переднюю (1) и заднюю решетки (5) вентилятора и аккуратно скрепите их.

ЭКСПЛУАТАЦИЯ ПРИБОРА

Подключите прибор к электросети и включите его, нажав кнопку **SPEED/ON** на пульте ДУ или на панели управления. Последовательно нажимайте кнопку **SPEED** для выбора нужной Вам скорости обдува.

Для включения режима «Бриз» - нажмите кнопку **SLE**. При помощи кнопки **TIME** Вы можете установить таймер (времени до отключения вентилятора) в интервале от 0,5 до 7,5 часов. Для выключения вентилятора нажмите кнопку **OFF**.

ТЕХНИЧЕСКИЕ ХАРАКТЕРИСТИКИ

Модель: MSF-2403

Напряжение питания: 220-240 В переменного тока

Номинальная потребляемая мощность: 40 Вт

Класс защиты: II

Примечание:

В соответствии с проводимой политикой постоянного усовершенствования технических характеристик и дизайна, возможно внесение изменений без предварительного уведомления.

ТЕХНИЧЕСКАЯ ПОДДЕРЖКА:

Единая справочная служба:

тел. 8-800-100-20-17 service@mysteryelectronics.ru



Дополнительную информацию о гарантийном и послегарантийном ремонте вы можете получить по месту приобретения данного изделия или на сайте www.mysteryelectronics.ru



Производитель: Мистери Электроникс Лтд.

Адрес: КНР, Гонконг, Ванчай, Харбор Роуд 23, Грейт Игл Центр

Сделано в КНР

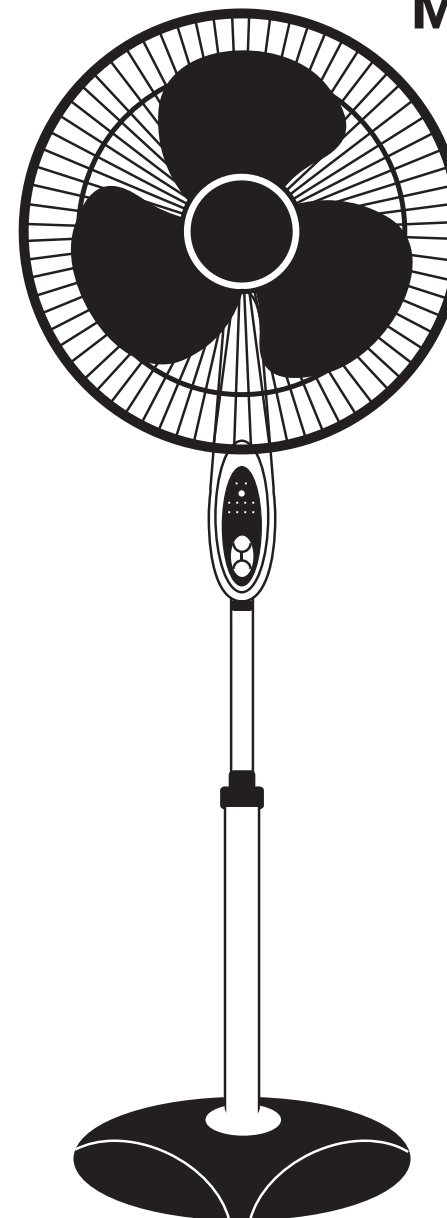
Дата изготовления: 12.2010 г.

MYSTERY HOME

РУКОВОДСТВО ПО ЭКСПЛУАТАЦИИ

MSF-2403

ВЕНТИЛЯТОР



Mystery MSF-2403

[Описание](#)

[Характеристики](#)

[Отзывы](#)



Оформление кредита
онлайн за 2 минуты



Доставка заказов
по всей России



Круглосуточная
служба поддержки



Оплата заказа любым
удобным способом

 **сотмаркет**

[О компании](#)

[Доставка и оплата](#)

[Новинки](#)

[Отзывы](#)

[Акции и скидки](#)