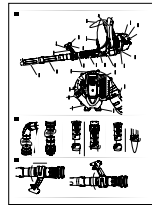
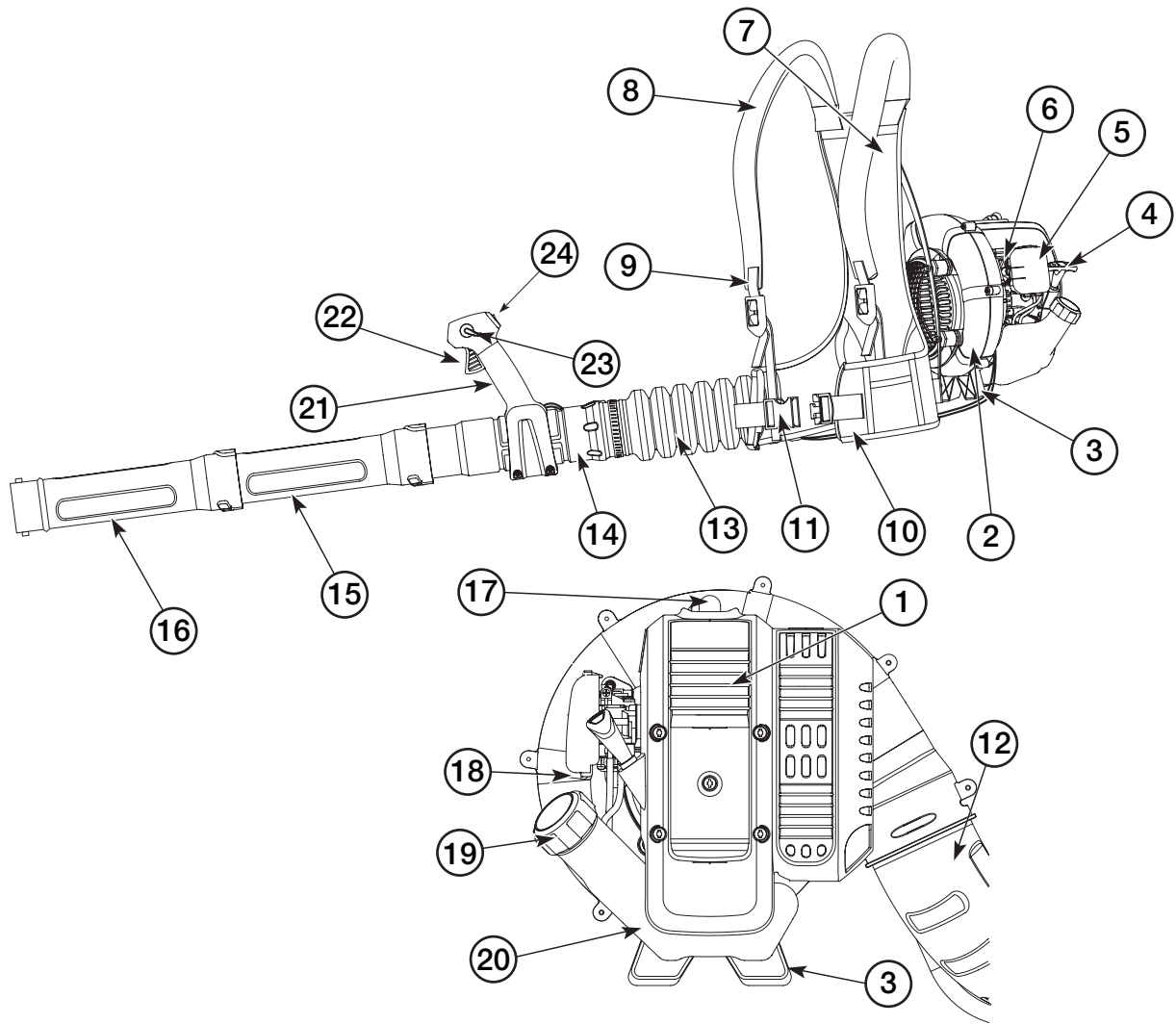


**B**

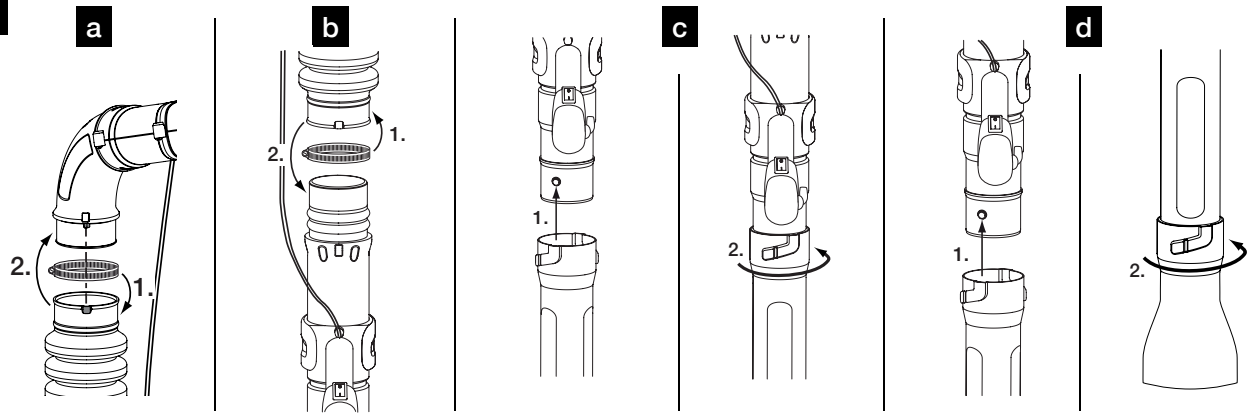


	<b>Español</b>		
	<b>Português</b>		
	<b>Ελληνικά</b>		
	<b>Polski</b>		
	<b>Česky</b>		
	<b>Slovensky</b>		
	<b>Magyar</b>		
	<b>Românește</b>		
	<b>Русский</b>		

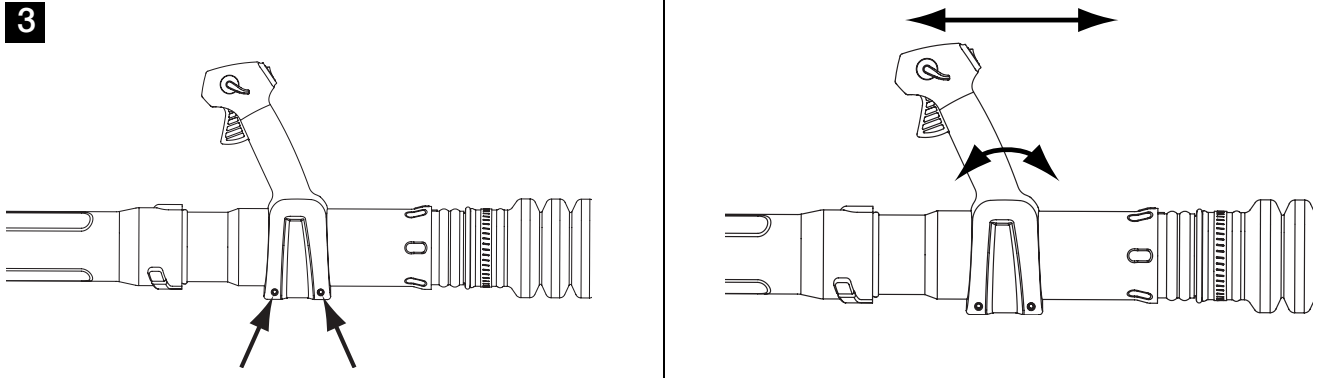
**1**



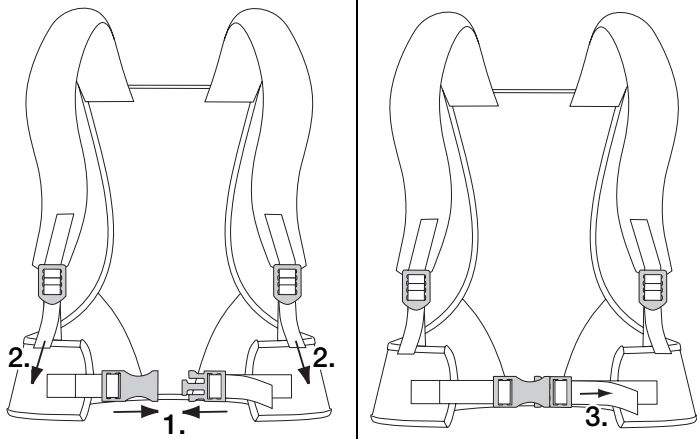
**2**



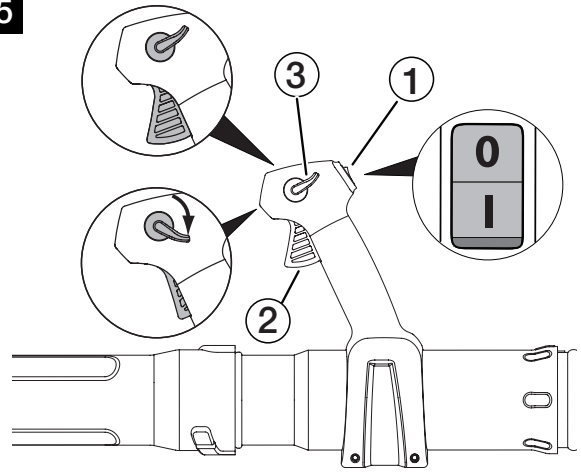
**3**



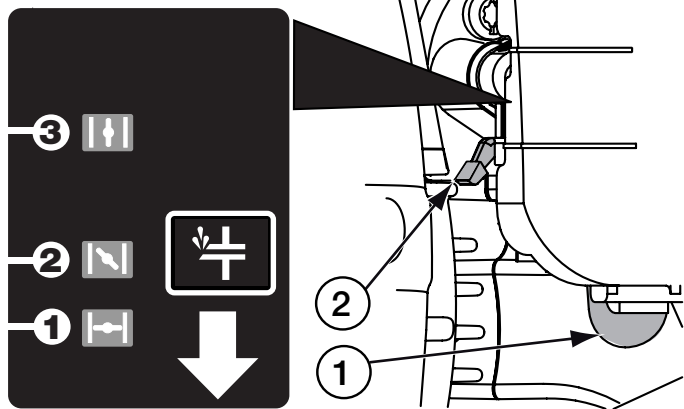
4



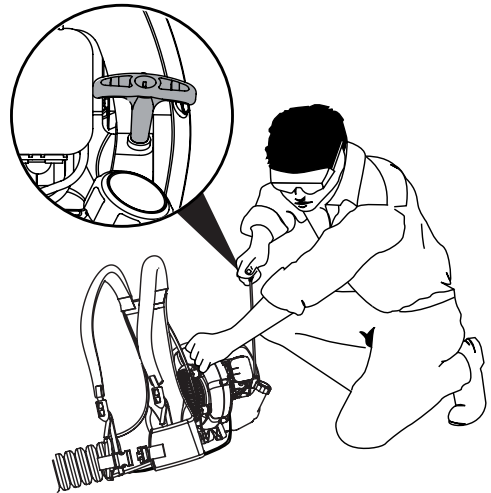
5



6



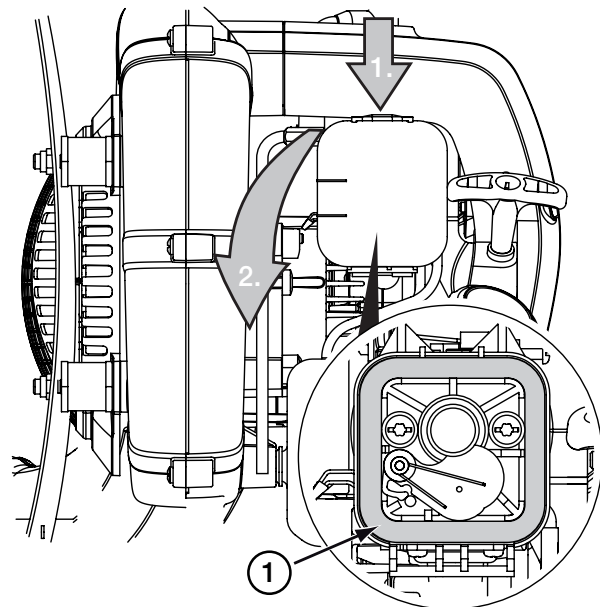
7



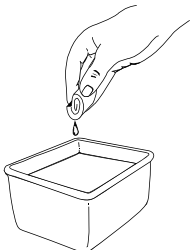
8



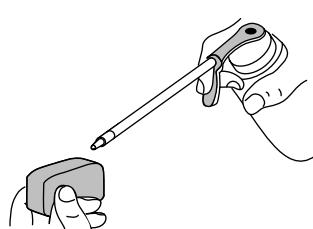
9



10



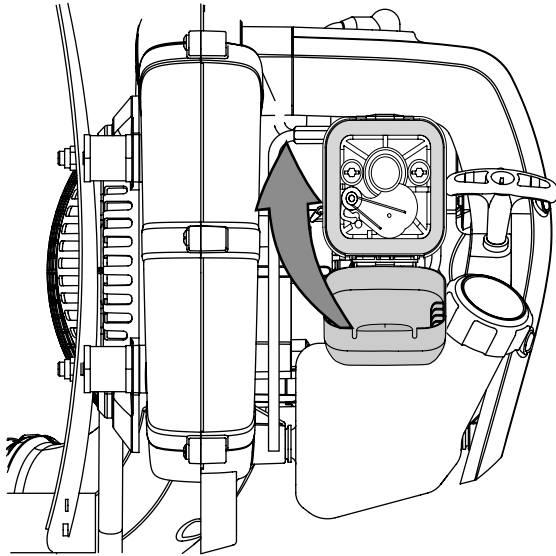
11



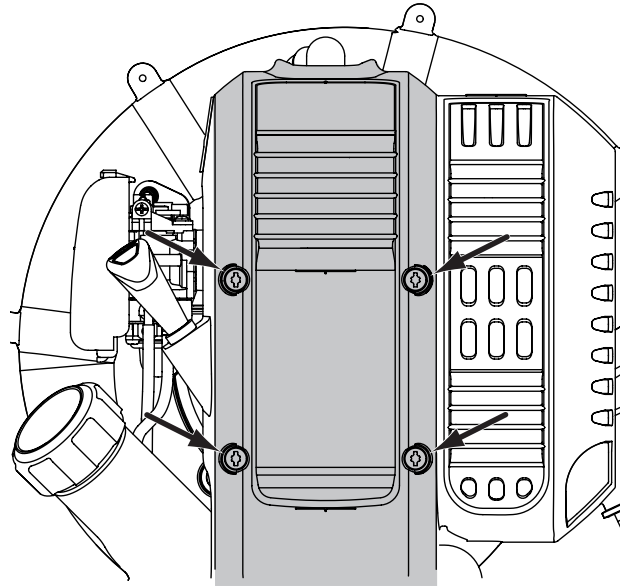
12



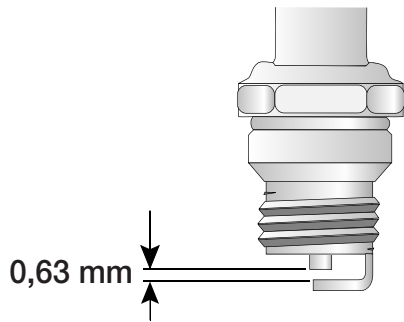
13



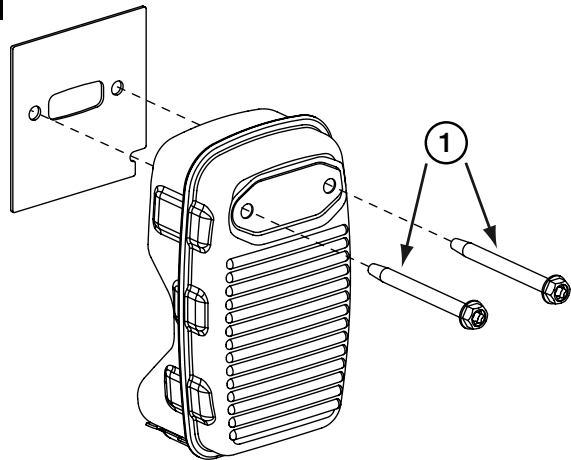
14



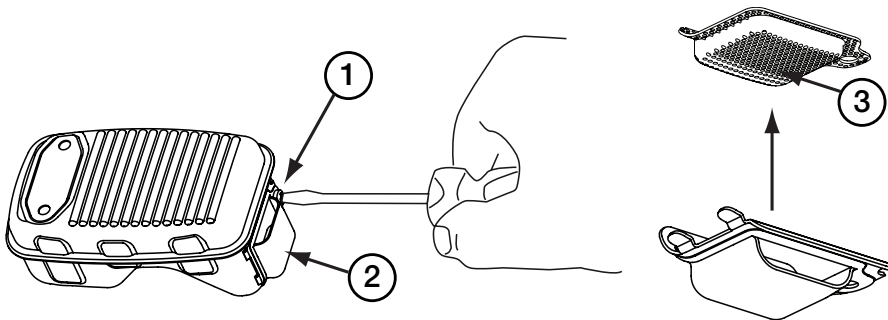
15



16



17



## Содержание

Меры безопасности . . . . .	64
Элементы управления и контроля . . . . .	67
Инструкция по сборке . . . . .	67
Масло и бензин . . . . .	68
Работа . . . . .	68
Техническое обслуживание и очистка . . . . .	69
Гарантийные обязательства . . . . .	71
Возможные неисправности и способы их устранения . . . . .	71

## Информация, приведенная на идентификационной табличке

Рекомендуется выписать все данные, имеющиеся на идентификационной табличке, в приведенное ниже поле.

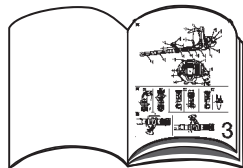
Идентификационная табличка прикрепляется на корпусе изделия около двигателя.

Данная информация является важной при заказе запасных частей и проведении технического обслуживания изделия в уполномоченном сервисном центре.

_____
_____
_____

Эту и другую информацию об изделии можно найти в отдельной декларации соответствия СЕ, которая прилагается совместно с данным Руководством.

## Иллюстрации



## Меры безопасности

### Использование изделия по назначению

Изделие предназначено исключительно для:

- использования в качестве воздуходувного устройства для очистки территории вокруг дома и в саду;

- использования в соответствии с техническими характеристиками и с учетом обеспечения правил техники безопасности, приведенных в Руководстве по эксплуатации.

Использование изделия для любых других целей является нарушением Руководства по эксплуатации. Пользователь несет ответственность за причинение травм посторонним лицам и повреждения их имущества.

Эксплуатировать изделие только в техническом состоянии, разрешенном фирмой-изготовителем. Фирма-изготовитель не несет ответственности при повреждениях или травмах, вызванных самостоятельным внесением каких-либо изменений в конструкцию изделия.

### Перед началом работы с изделием

- Перед первым использованием изделия следует внимательно прочитать и в дальнейшем соблюдать требования Руководства по эксплуатации. Ознакомиться со принципами работы и управления изделием.
- Пользователи, эксплуатирующие данное изделие, не должны находиться под воздействием токсических веществ, например, алкоголя, наркотических средств, лекарственных препаратов и т.д.
- Запрещается использование изделия лицами, не достигшими 16 летнего возраста. Местным законодательством могут устанавливаться иные минимальные возрастные ограничения для пользователей.
- Проверить изделие перед использованием. Заменить поврежденные детали. Проверить наличие утечек бензина. Убедиться, что все крепежные соединения установлены и затянуты.

Несоблюдение этих требований может привести к получению серьезных травм пользователем, посторонними лицами, а также повреждению изделия.

- Остерегаться травм головы, рук и ног.
- Не допускать детей, посторонних людей и животных близко к месту работы. Убедиться, что на расстоянии 15 метров от места предстоящих работ нет посторонних лиц и животных, т.к. они могут получить травмы в результате выбрасывания посторонних предметов. наблюдающие за процессом работы люди должны надевать защитные очки. При приближении посторонних людей незамедлительно остановить двигатель.

### Меры безопасности при работе изделий с бензиновыми двигателями.

Бензин горюч, а его пары взрывоопасны. Соблюдать следующие предосторожности:

- Хранить бензин только в специальных канистрах, предназначенных для хранения химически-активных веществ.
- Не создавать источников воспламенения около пролитого бензина. Запрещается запускать двигатель до полного испарения остатков бензина.
- Перед заправкой топливного бака топливной смесью всегда останавливать двигатель и дожидаться его охлаждения. Запрещается открывать крышку топливного бака и доливать топливную смесь при горячем двигателе. Перед использованием изделия убедиться, что крышка топливного бака закручена и затянута. Крышку топливного бака откручивать осторожно для постепенного выравнивания давления в топливном баке.

- Заправлять топливный бак топливной смесью в чистом, хорошо проветриваемом месте вне помещений, где отсутствуют источники образования искр и воспламенений. После остановки двигателя аккуратно открутить крышку топливного бака. Запрещается курить при обращении с бензином. Незамедлительно протирать с поверхности изделия пролитую топливную смесь.
- Перед запуском двигателя отойти с изделием от места заправки топливной смесью не менее 10 метров. Запрещается курить, создавать источники воспламенения или искрения в непосредственной близости при заправке топливного бака или во время работы с изделием.

### При работе с изделием

- Использовать изделие только по назначению.
- Запрещается запускать двигатель и оставлять его работающим в закрытых помещениях или постройках. Выхлопные газы содержат углекислый газ опасный для здоровья. Работать с изделием только на открытом воздухе.
- Применять защитные очки и наушники при эксплуатации изделия. При работе в пыльных условиях использовать защитную маску или респиратор. Рекомендуются работать в рубашке с длинными рукавами.
- Держать волосы, одежду и защитные перчатки на расстоянии от движущихся частей изделия.
- Свободная одежда, бижутерия или длинные волосы могут быть зажаты движущимися частями. При необходимости, носить заколку для волос.
- Во избежание возникновения электростатического заряда, надевать прочную обувь на резиновой подошве или аналогичного материала.
- Запрещается наклоняться слишком далеко с изделием. Всегда держать равновесие и следить за устойчивостью.
- Запрещается использовать изделие в не полностью собранном состоянии. Запрещается использовать изделие без подсоединенного воздуховода.
- Перед проведением любых работ по обслуживанию, установке и снятию воздуховода, выключить двигатель и снять колпачок высоковольтного провода с гайки свечи зажигания.
- Использовать изделие только в светлое время суток или при хорошем искусственном освещении.
- Запрещается прикосновение к двигателю или глушителю. Во время работы эти части нагреваются до высокой температуры и остаются некоторое время горячими после остановки двигателя.
- Запрещается устанавливать максимальные обороты на двигателе, находящимся не под нагрузкой.
- Избегать случайных запусков двигателя. Быть внимательным в момент вытягивания шнура стартера. Во время запуска двигателя пользователь и изделие должны находиться в устойчивом положении. Следовать инструкциям для запуска и остановки двигателя.
- Если изделие столкнулось с посторонним предметом или было заблокировано им, незамедлительно остановить двигатель и проверить изделие на наличие повреждений. Не использовать изделие с отсутствующими или поврежденными деталями.
- Запрещается оставлять изделие с работающим двигателем на пыльных и загрязненных поверхностях. Грязь, трава, листва и т.д. могут попасть внутрь двигателя, причинив травму пользователю или вызвать повреждение изделия.

- При возникновении повышенной вибрации незамедлительно остановить двигатель. Проверить изделие на наличие повреждений. При обнаружении повреждений обратиться в уполномоченный сервисный центр.
- Располагать руки, лицо и ноги на расстоянии от вращающихся частей. Запрещается прикасаться к вращающимся частям, пока они находятся в движении, тем более осуществлять попытки их остановки.
- Запрещается использовать изделие для распыления химических веществ, удобрений или других токсичных препаратов.
- Запрещается направлять изделие в сторону людей, домашних животных или в направлении окон. Всегда направлять воздушный поток в сторону от людей, животных и хрупких предметов, твердых объектов (например, стекол, стен, автомобилей).

### Другие меры безопасности

- Перед хранением или транспортированием двигатель изделия должен полностью остыть.
- При перевозке надежно закрепить изделие.
- Перед началом транспортирования опустошить топливный бак.
- Хранить изделие в сухом, закрытом помещении, в месте, исключающем его использование или повреждение посторонними людьми. Хранить изделие в недоступном для детей месте.
- Запрещается опускать изделие в воду, поливать его водой или другой жидкостью. Изделие должно быть сухим, чистым и не запыленным. Очищать изделие после каждого использования и следовать инструкциям по очистке и хранению.
- Утилизировать бензин, масло и другие отходы в соответствии с установленными правилами.

- Использовать только оригинальные запасные части, рекомендованные фирмой-изготовителем. Оригинальные запасные части можно приобрести в уполномоченном сервисном центре.
- Не использовать детали, части или принадлежности, которые не предназначены для установки на данное изделие. В противном случае, пользователь может получить серьезную травму и произойти повреждение изделия. В этом случае изделие снимается с гарантийного обслуживания.
- Ремонт и техническое обслуживание должны производиться только специалистами уполномоченного сервисного центра.
- Сохранить данное Руководство в течение всего времени эксплуатации изделия. Использовать Руководство для обучения других пользователей. При смене владельца передать Руководство вместе с изделием.

### Время работы

Следует выполнять указания, приведенные в санитарных/ коммунальных предписаниях относительно времени суток, в течение которого разрешается пользоваться изделием (при необходимости обратиться за дополнительной информацией в соответствующую организацию).

### Предупреждающие символы на изделии

На корпусе изделия крепятся наклейки с различными символами (пиктограммами), имеющими следующие значения. Необходимо прочитать Руководство по эксплуатации и ознакомиться с информацией по правилам техники безопасности для сборки, работы и ремонта.



### Предупреждающий символ

Указывает на опасность, предупреждение или другую причину. Может использоваться совместно с другими символами и пиктограммами.



### Прочитать Руководство по эксплуатации!

Несоблюдение этих правил и предписаний может привести к получению серьезной травмы. Необходимо прочитать Руководство по эксплуатации перед запуском и работой с изделием.



### Использовать защиту для глаз и органов слуха.

Выбрасываемые предметы могут вызвать серьезные травмы глаз, а чрезмерное звуковое давление может привести к ухудшению слуха.

При работе с изделием носить защиту для глаз и органов слуха.



### Не допускать посторонних людей!

Все посторонние лица, особенно дети и домашние животные, должны находиться на расстоянии не менее 15 метров от рабочей зоны.



### Колпачок ручной подкачки/пример.

Медленно, полностью перекрывая внутреннее отверстие, нажать 10 раз на колпачок ручной подкачки.



### Бензин!

Всегда использовать чистый, свежий неэтилированный бензин.



### Масло!

Использовать масло, рекомендованное в Руководстве по эксплуатации.



### Выбрасываемые предметы и вращающиеся части может привести к получению серьезных травм!

Держаться на безопасном расстоянии от выходного отверстия воздуховода. Запрещается направлять изделие в сторону людей, животных или предметов. Запрещается работа с изделием без подсоединенного воздуховода.



### Горячая поверхность!

Во избежание получения ожогов запрещается прикасаться к горячему глушителю, редуктору или двигателю. Во время эксплуатации изделия эти части нагреваются до больших температур и остаются горячими некоторое время после окончания работы.



### Выключатель зажигания

Включено/СТАРТ/ РАБОТА



### Выключатель зажигания

Выключено или СТОП



### Положения рычага воздушной заслонки

- 1 Полностью закрыта – положение при запуске.
- 2 Частично закрыта – среднее положение.
- 3 Рабочее положение

Следить за тем, чтобы эти предупреждающие символы всегда были отчетливо видны.

## Символы, используемые в данном Руководстве

Данные символы используются в Руководстве по эксплуатации:

### **Опасность**

Обратить внимание на источники возникновения потенциальной опасности, связанные с описанными действиями, которые могут привести к получению травм пользователем.

### **Предупреждение**

Используется для указания возникновения опасных ситуаций, связанных с описанными действиями, которые могут привести к повреждениям изделия.

### **Примечание**

Указывает на наличие важной информации и полезных советов.

## Элементы управления и контроля

### **Опасность. Вероятность повреждения изделия**

В данном разделе описаны элементы управления и система индикации изделия. Запрещается эксплуатация изделия без ознакомления с элементами управления.

Рис. 1

- 1 Двигатель
- 2 Нагнетающий элемент
- 3 Упор
- 4 Рукоятка шнура стартера
- 5 Крышка воздушного фильтра
- 6 Рычаг управления воздушной заслонкой
- 7 Ранцевая система обвязки
- 8 Плечевой ремень
- 9 Пряжка регулировки длины ремня
- 10 Поддерживающий пояс
- 11 Фиксатор пояса
- 12 Соединительный разъем
- 13 Гибкий патрубок
- 14 Узел управления

- 15 Удлинитель
- 16 Удлинитель
- 17 Колпачок высоковольтного провода
- 18 Колпачок ручной подкачки/пример
- 19 Крышка топливного бака
- 20 Топливный бак
- 21 Рукоятка управления
- 22 Рычаг управления дроссельной заслонкой
- 23 Фиксатор рычага управления дроссельной заслонкой.
- 24 Выключатель зажигания

## Инструкция по сборке

### **Опасность**

Риск получения травмы из-за непреднамеренного запуска двигателя. Необходимо защитить себя от возможного получения травм. Перед началом работы с двигателем:

- Остановить двигатель.
- Дождаться остановки всех движущихся частей, двигатель должен остыть.
- Отсоедините колпачок высоковольтного провода от гайки свечи зажигания.

### **Сведения об утилизации**

Утилизацию упаковочного материала, изношенных деталей изделия и т.д. следует проводить в соответствии с предписаниями местного законодательства.

## Установка и снятие воздуховода

### Установка

Рис. 2a

- Установить хомут на конец гибкого патрубка.
- Установить гибкий патрубок на соединительный разъем двигателя. Убедиться, что направляющие патрубков надежно состыковались.
- Затянуть винт на хомуте.

Рис. 2b

- Расположить хомут на другом конце гибкого патрубка.
- Установить гибкий патрубок на соединительный разъем двигателя. Убедиться, что направляющие патрубков надежно состыковались.
- Затянуть винт на хомуте.

Рис. 2c

- Установить удлинитель на соединительный разъем и зафиксировать, повернув на четверть оборота против часовой стрелки (байонетное соединение).
- Повторить операцию для второго удлинителя.

### Насадка (опция):

Рис. 2d

- Установить насадку на конец удлинителя и закрепить, повернув на четверть оборота против часовой стрелки (байонетное соединение).

### Снятие

- Процесс снятия осуществляется в обратном порядке.

## Регулировка рукоятки управления

Рукоятка управления может быть установлена в положение, наиболее удобное при работе.

### **Предупреждение**

При проведении регулировочных работ следует убедиться, что тросик дроссельной заслонки или другие провода не были задеты. Опасность повреждения изделия!

Рис. 3

- Ослабить 2 болта, расположенных в нижней части фиксатора рукоятки управления.
- Переместить рукоятку управления вперед или назад для выбора оптимального расстояния до двигателя изделия.
- Затянуть 2 болта, расположенных в нижней части фиксатора рукоятки управления.

## Масло и бензин

### Масло

Использовать только высококачественное масло, соответствующее классификации по API «TC» («TSC-3»), предназначенное для 2-тактных двигателей с воздушным охлаждением. Смешивать масло с бензином (для приготовления топливной смеси) в соотношении 1:40 (2,5 %).

### Бензин

#### **Опасность**

*В определенных условиях бензин является чрезвычайно горючим и взрывоопасным веществом.*

- Заправку изделия топливной смесью производить только на хорошо проветриваемом пространстве и при остановленном двигателе.
- Запрещается курить при заправке топливной смесью, держать все источники огня вдали от топливного бака или канистры с бензином.
- Запрещается переполнять топливный бак топливной смесью (в наливной горловине не должно быть топливной смеси). После окончания заправки убедиться, чтобы крышка топливного бака была закрыта и затянута.
- При заполнении топливного бака стараться не разливать топливную смесь. Пролитая топливная смесь или пары бензина могут воспламениться. Если топливная смесь была пролита на поверхность изделия, следует очистить это место перед запуском двигателя.
- Избегать продолжительного воздействия паров бензина с кожей или вдыхания.

### Порядок приготовления топливной смеси

Использование старой или приготовленной при неправильном соотношении масла и бензина топливной смеси является основной причиной возникновения неисправностей на двигателе изделия. Всегда использовать чистый, свежий неэтилированный бензин (хранившийся не более 60 дней). Точно следовать порядку приготовления топливной смеси при правильном соотношении масла и бензина.

Смешивать масло с неэтилированным бензином в соотношении 1:40 (2,5 %).

Не смешивать бензин с маслом непосредственно в топливном баке.

#### Заполнение топливной смесью топливного бака

Рис. 1

- Открутить крышку топливного бака (19).
- Залить в топливный бак топливную смесь (20). Не переполнять. Незамедлительно вытереть с поверхности изделия пролитую топливную смесь.
- Закрутить крышку топливного бака.
- Переместить изделие на расстояние не менее 10 м. от места заправки и канистры с бензином перед запуском двигателя.

## Работа

#### **Опасность**

- Перед запуском двигателя отрегулировать ранцевую систему в зависимости от пропорций тела пользователя.
- Перед запуском двигателя убедиться, что воздуховод изделия не направлен в сторону людей, животных, предметов или в направлении скопления мусора.

- При работе с изделием носить защиту для глаз и органов слуха.
- При работе держать изделие двумя руками. См. Рис. 8.
- Проверить, чтобы изделие находилось в исправном состоянии, а воздуховод был надежно подсоединен к корпусу.
- После использования:
  - Очистить изделие.
  - Утилизировать мусор в соответствии с предписаниями местного законодательства.

### Регулировка ранцевой системы

Изделие находится в оптимальном рабочем положении в том случае, когда поддерживающий пояс располагается на бедрах. Рис. 4

- Перекинуть ранцевую систему через плечи так, чтобы двигатель изделия оказался за спиной.
- Закрыть застежку на поддерживающем поясе (1). При необходимости, отрегулировать.
- Отрегулировать плечевые ремни на требуемую длину (2). Поддерживающий пояс должен располагаться на бедрах.
- Отрегулировать застежки на поддерживающем поясе на требуемую ширину (3).
- Отрегулировать нагрудный ремень (в зависимости от модели).

### Запуск двигателя

#### **Опасность**

*Запуск двигателя производить при нахождении изделия на земле. Запрещается надевать ранцевую систему до момента запуска двигателя.*

- Приготовить топливную смесь. Залить топливную смесь в топливный бак. См. раздел «Масло и бензин».

- Переместить выключатель зажигания (1/Рис. 5) в положение «Включено» [I].
- Медленно, перекрывая внутреннее отверстие колпачка ручной подкачки/ примера (1/Рис. 6), нажать 10 раз. Топливная смесь должна просматриваться в колпачке. Если этого не произошло, продолжать нажимать на пример до ее появления.
- Установить рычаг управления воздушной заслонкой (2/Рис. 6) в положение 1/|←|.
- Перевести фиксатор рычага управления дроссельной заслонкой в нижнее положение (3/Рис. 5) для фиксации рычага управления дроссельной заслонкой в рабочем положении.
- Располагая изделие на земле, вытянуть шнур стартера приблизительно на 10 см. Затем вытягивать шнур стартера еще 5 раз **уверенным и контролируемым движением** (Рис. 7).
- Переместить рычаг управления воздушной заслонкой (2/Рис. 6) в положение 2/|↘|.
- Затем вытягивать шнур стартера **уверенным и контролируемым движением** до момента окончательного запуска двигателя (Рис. 7).
- Когда двигатель запустился: оставить его для прогрева на 30–60 сек.

### **i** Примечание

- При низких температурах может потребоваться более длительный интервал времени для прогрева двигателя и достижения им максимальных оборотов.
- Двигатель изделия считается прогретым полностью, когда повышение оборотов происходит без перебоев.

### **Если двигатель теплый:**

- Установить рычаг управления воздушной заслонкой (2) в положение 3/|↑| (Рис. 6). Перевести фиксатор рычага управления дроссельной заслонкой в верхнее положение (3/Рис. 5) для разблокировки фиксации рычага управления дроссельной заслонкой. Изделие готово к использованию.

### **Если двигатель глохнет:**

- Переместить рычаг управления воздушной заслонкой (Рис. 6) в положение 2/|↘| и оставить его для прогрева на более длительное время.

### **i** Примечание

- При запуске прогретого двигателя не обязательно использовать рычаг управления воздушной заслонкой. Переместить выключатель зажигания в положение «Включено» [I] и установить рычаг управления воздушной заслонкой в положение 2/|↘|.
- Установить рычаг управления воздушной заслонкой в положение 3/|↑|, если при попытке запуска двигателя карбюратор переливает топливную смесь. Вытягивать шнур стартера. Двигатель должен запуститься с 3–8 попыток.

### **Управление дроссельной заслонкой**

Рис. 5

- Для повышения оборотов двигателя нажать на рычаг управления дроссельной заслонкой (2).

При продолжительном периоде работы, для исключения необходимости постоянного удержания пальцем руки рычага управления дроссельной заслонкой в выжатом положении, следует использовать фиксатор рычага управления дроссельной заслонкой (3).

- Для фиксации рычага управления дроссельной заслонкой (2) в определенном положении перевести фиксатор рычага управления дроссельной заслонкой в нижнее положение (3).
- Для изменения оборотов двигателя/положения рычага управления дроссельной заслонкой перевести фиксатор рычага управления дроссельной заслонкой (3) вверх или вниз.
- Для разблокировки фиксации рычага управления дроссельной заслонкой (2) перевести фиксатор рычага управления дроссельной заслонкой (3) в верхнее положение.

### **i** Примечание

При нахождении фиксатора рычага управления дроссельной заслонкой в нижнем положении, рычаг управления дроссельной заслонкой находится в выжатом положении.

### **Остановка двигателя**

- Отпустить рычаг управления дроссельной заслонкой (2) или перевести фиксатор рычага управления дроссельной заслонкой (3) в верхнее положение. Оставить двигатель для охлаждения.
- Переместить выключатель зажигания (1/Рис. 5) в положение **Стоп** [0].

### **Остановка изделия**

При работе изделия:

- Запустить двигатель.
- Надеть ранцевую систему и закрыть застёжки на поддерживающем поясе и нагрудном ремне (в зависимости от модели).
- Принять рабочее положение (Рис. 8).

### **Информация для пользователя**

Использование в труднодоступных для очистки местах:

- Клумбы, кустарники, деревья.
- Углы дома.
- Решетки, изгороди и т.д.

- Удерживайте воздуховод в нескольких сантиметрах от поверхности земли и осуществляйте вращающие движения из стороны в сторону.
- Перемещайтесь медленно вперед.
- Располагайте собранный мусор от себя спереди.
- Пониженная скорость двигателя наиболее всего подходит для легковесных материалов.
- Используйте повышенную скорость двигателя для тяжелых материалов и крупных комков грязи.

## Техническое обслуживание и очистка

### **Опасность**

Перед началом работы с двигателем:

- Остановить двигатель.
- Дождаться остановки всех движущихся частей, двигатель должен остыть.
- Отсоединить колпачок высоковольтного провода от гайки свечи зажигания.

Все ремонтные работы проводить только в уполномоченном сервисном центре.

Рекомендуется в конце сезона провести профилактическую проверку изделия в уполномоченном сервисном центре.

Соблюдать интервалы обслуживания в соответствии с приведенной ниже таблицей. Несоблюдение данных интервалов может привести к повреждению изделия.

## Периодичность технического обслуживания

Наименование работы	Периодичность обслуживания		
	Перед каждым использованием	После каждых 25 часов работы	После 50 часов работы
Заправить изделие топливной смесью	x		
Очистить воздушный/топливный фильтр		x	
Проверить свечу зажигания/колпачок высоковольтного провода		x	
Очистить искрогаситель			x

\* провести данную операцию в уполномоченном сервисном центре.

## Обслуживание воздушного фильтра

- Открыть крышку воздушного фильтра. Для этого нажать на защелку и открыть крышку (Рис. 9).
- Извлечь воздушный фильтр (1/Рис. 9).
- Очистить воздушный фильтр с помощью раствора моющего средства для домашнего использования и воды. Тщательно прополоскать, отжать лишнюю воду и дать высохнуть (Рис. 10).
- Пропитать воздушный фильтр чистым маслом класса вязкости SAE30 (Рис. 11).
- Сжать воздушный фильтр для удаления излишков масла (Рис. 12).
- Установить воздушный фильтр (Рис. 9).

### **Предупреждение**

При эксплуатации изделия без установленного воздушного фильтра гарантия считается недействительной.

- Установить на место крышку воздушного фильтра (Рис. 13), убедившись в том, что она надежно закреплена.

## Проверка/замена свечи зажигания

- Снять колпачок высоковольтного провода.
- Очистить поверхность около свечи зажигания.
- Вывернуть свечу зажигания, поворачивая ее против часовой стрелки, с помощью свечного ключа.
- Проверить/установить зазор между электродами свечи зажигания **0,63 мм** (Рис. 15).

### **Предупреждение**

Заменить неисправную или грязную свечу зажигания, а также свечу зажигания с треснутым изолятором.

- Установить на место и затянуть свечу зажигания с моментом затяжки 12,3–13,5 Nm. Запрещается затягивать свечу зажигания очень сильно.
- Установить на место колпачок высоковольтного провода.

## Обслуживание искрогасителя

- Открутить болты на крышке двигателя и снять крышку (Рис. 14).
- Открутить болты (1/Рис. 16) и снять глушитель.
- Открутить болт (1/Рис. 17) на глушителе и снять крышку искрогасителя (2/Рис. 17).
- Снять искрогаситель (3/Рис. 17).
- Очистить искрогаситель с помощью металлической щетки или заменить.
- Установить на место детали в обратном порядке.

## Очистка изделия

С помощью небольшой щетки очистить внешнюю поверхность изделия. Не применять абразивные средства. Моющие средства, которые содержат ароматические масла или растворители, включая керосин, могут повредить пластмассовые части изделия. Протереть влажные места на поверхности изделия с помощью сухой тряпки.

## Хранение

- Запрещается хранить изделие с топливной смесью в топливном баке или в местах, в которых возможно непроизвольное возгорание бензиновых паров.
- Перед хранением дать двигателю остыть.
- Хранить изделие в сухом, закрытом месте, чтобы исключить его использование или поломку посторонними лицами. Не допускать детей до изделия.

## Длительное хранение

### **i** Предупреждение

При хранении изделия более 30 дней необходимо слить топливную смесь из топливного бака двигателя для предотвращения отложений на внутренних поверхностях топливной системы, особенно на карбюраторе.

При хранении изделия в течение длительного времени:

- Слить полностью топливную смесь из топливного бака

в канистру. Не использовать топливную смесь, которая хранилась более 60 дней.

- Запустить двигатель до полной выработки топливной смеси. Это гарантирует удаление остатков топливной смеси из карбюратора.
- Дождаться, когда двигатель остынет. Вывернуть свечу зажигания и залить в цилиндр (примерно 15 мл) любого высококачественного масла для 4-х тактных или 2-х тактных двигателей. Медленно потянуть шнур стартера, чтобы масло распределилось внутри двигателя. Установить свечу зажигания на место.

### **i** Предупреждение

Перед запуском двигателя после длительного хранения изделия вывернуть свечу зажигания и слить масло из цилиндра

- Тщательно очистить поверхность изделия и осмотреть его на предмет наличия повреждений и отсутст-

вующих деталей. Заменить поврежденные детали и, при необходимости, затянуть крепежные соединения. Изделие готово к хранению.

- Хранить изделие в сухом, закрытом месте, чтобы исключить его использование или поломку посторонними лицами. Не допускать детей до изделия.

## Гарантийные обязательства

В каждой из стран действуют гарантийные условия, установленные фирмой-изготовителем или импортером изделия.

Если причиной неисправности изделия послужили дефекты материала или сборки, то такие неисправности устраняются безвозмездно. По вопросам гарантийного ремонта следует обращаться в уполномоченный сервисный центр.

## Возможные неисправности и способы их устранения

Неисправность	Возможная причина	Способ устранения
Двигатель не запускается.	Выключатель зажигания находится в положении OFF.	Установить выключатель зажигания в положение ON.
	Пустой топливный бак.	Залить топливную смесь в топливный бак.
	Старая топливная смесь.	Слить старую топливную смесь и залить новую топливную смесь в топливный бак.
	Пример был нажат не достаточное количество раз.	Медленно и до конца нажать на пример 10 раз.
	Много топливной смеси в карбюраторе.	Запустить двигатель с установленным рычагом управления воздушной заслонкой в положении 3/↓↑.
	Грязная свеча зажигания.	Заменить или очистить свечу зажигания.
Двигатель не работает под нагрузкой.	Засорение искрогасителя.	Очистить или заменить искрогаситель.
	Грязный воздушный фильтр.	Очистить или заменить воздушный фильтр.
	Старая топливная смесь.	Слить старую топливную смесь и залить новую топливную смесь в топливный бак.
Неправильно отрегулирован карбюратор.	Для проведения ремонта обратиться в уполномоченный сервисный центр.	

---

Двигатель не набирает обороты.	Старая топливная смесь.	Слить старую топливную смесь и залить новую топливную смесь в топливный бак.
	Неправильно отрегулирован карбюратор.	Для проведения ремонта обратиться в уполномоченный сервисный центр.
	Грязный воздушный фильтр.	Очистить или заменить воздушный фильтр.
	Засорение искрогасителя.	Очистить или заменить искрогаситель.
Недостаточная мощность или нет воздушного потока.	Повреждение воздуховода.	Заменить поврежденные детали в уполномоченном сервисном центре.
Сильная вибрация.	Повреждение воздуховода или других частей.	<b>Незамедлительно остановить двигатель изделия.</b> Заменить поврежденные детали в уполномоченном сервисном центре.

---

Для получения дополнительной информации следует обратиться в уполномоченный сервисный центр.