

principio

□ Guide utilisateur

User's manual

Bedienungsanleitung

Guida per l'utilizzatore

Instrucciones de uso

Guia do utilizador

Οδηγίες χρήσης

Kullanma kılavuzu

Руководство для Пользователя

Інструкція з експлуатації

Instrukcja obsługi

Návod k použití

Návod na použitie

Használati útmutató

Ghid de utilizare

Водич за употребу

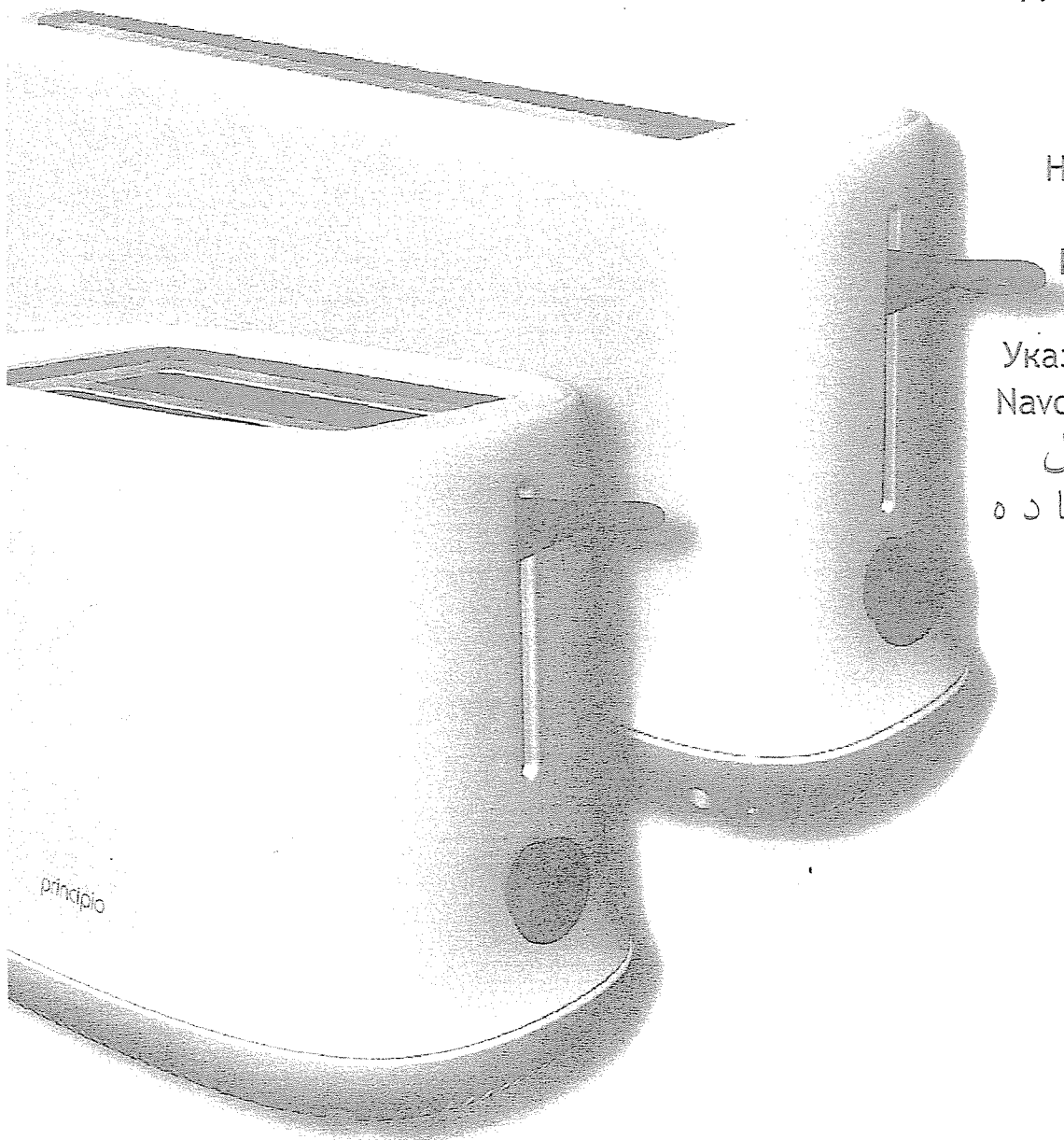
Vodič za uporabu

Указание за ползване

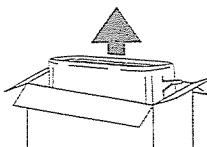
Navodilo za uporabnike

إرشادات الاستعمال

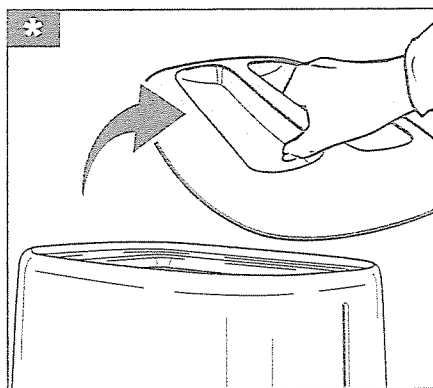
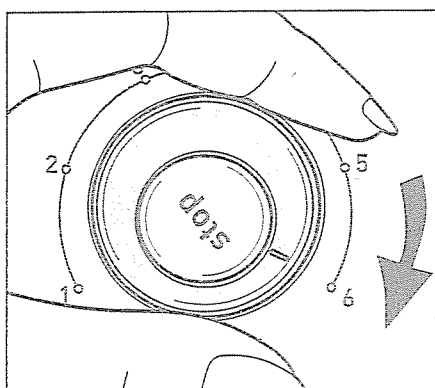
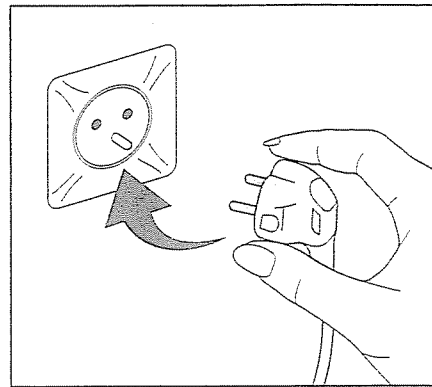
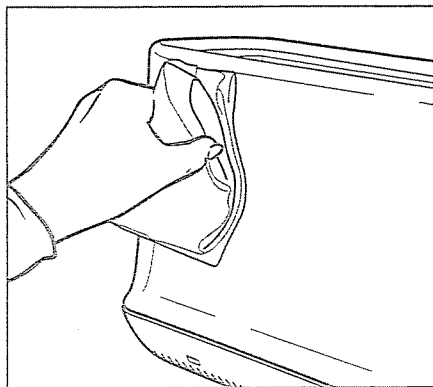
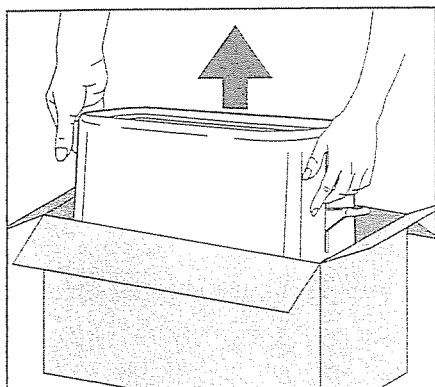
شیوه استفاده



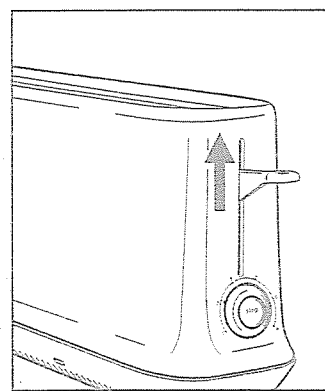
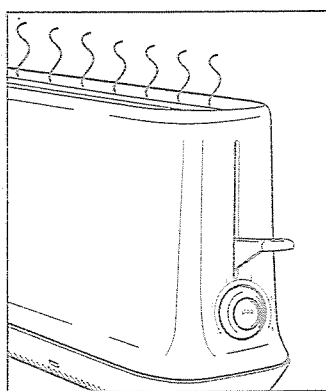
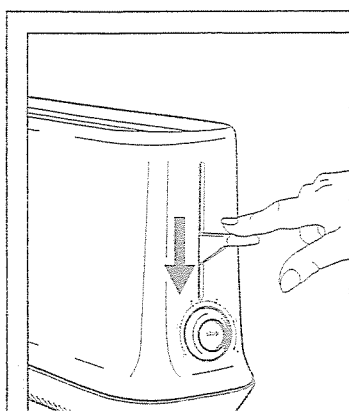
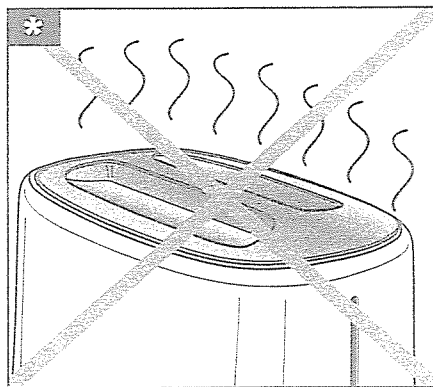
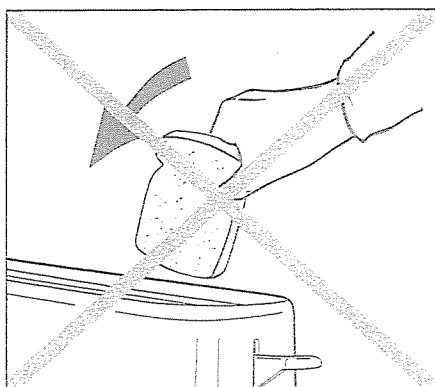
Avant première utilisation
Before first use
Vor der ersten Inbetriebnahme



Al primo utilizzo
Antes de la primera utilización
Antes da primeira utilização

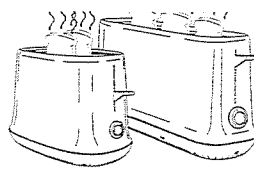


* selon modèle
depending on model
je nach Modell
a seconda del modello
según modelo
consoante o modelo

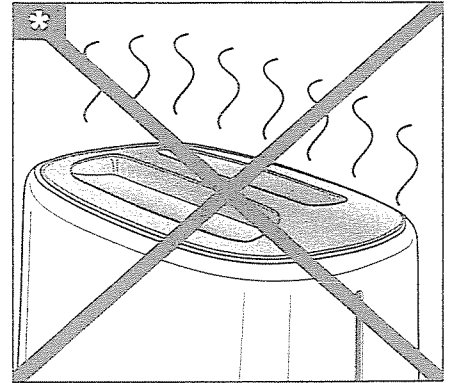
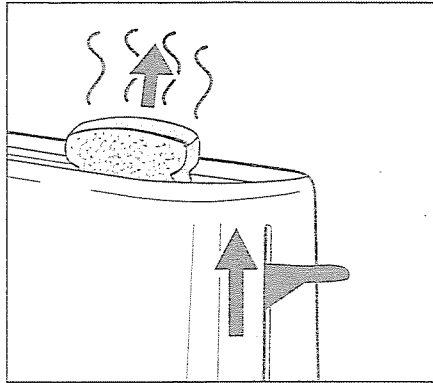
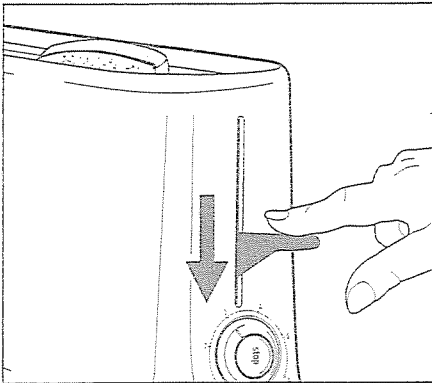
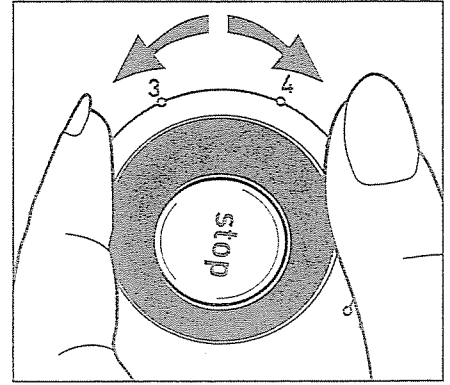
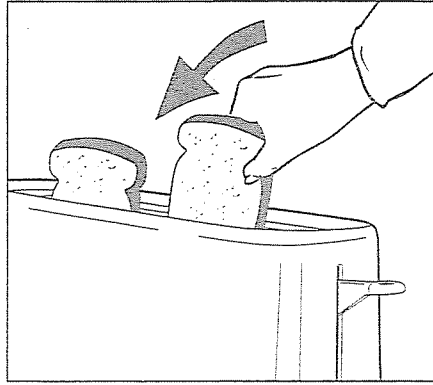
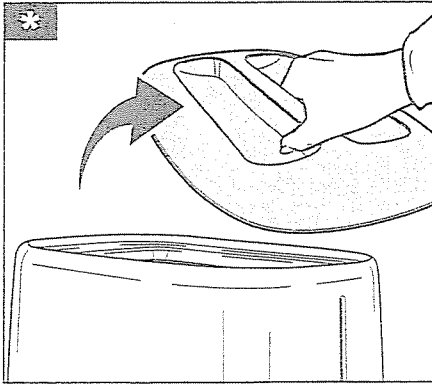


x3

Grillage du pain
Toasting bread
Brot toasten

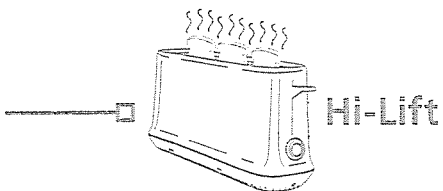
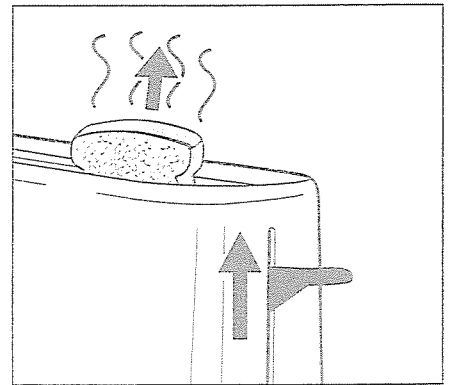
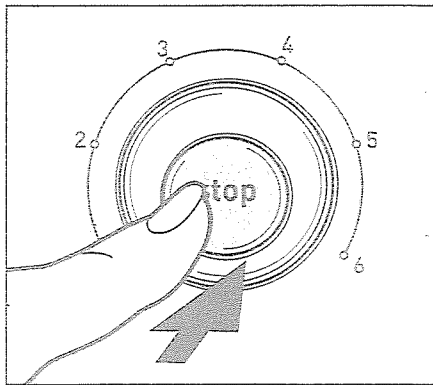


Tostare il pane
Tostado del pan
Grelha para torragem do pão

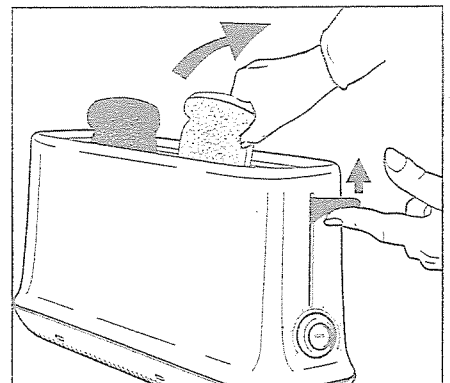
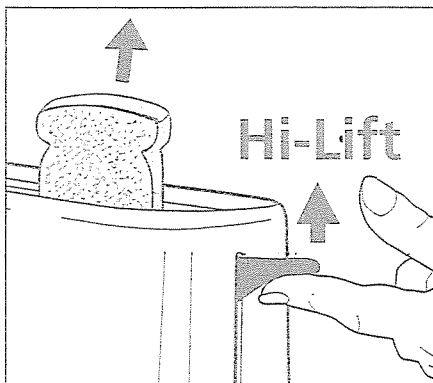


* selon modèle / depending on model / je nach Modell
a seconda del modello / según modelo / consoante o modelo

Stop/Eject
Stop/Eject
Stopp/Auswurf
Stop/Eject
Stop/Eject
Paragem/Ejecção



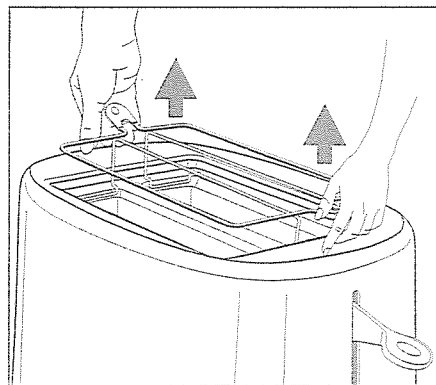
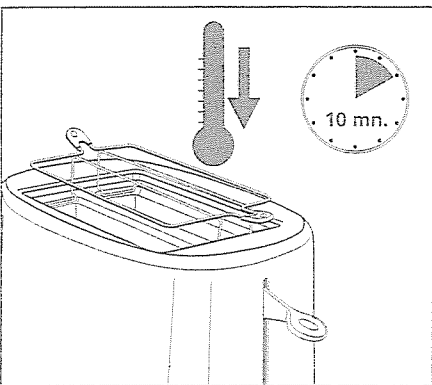
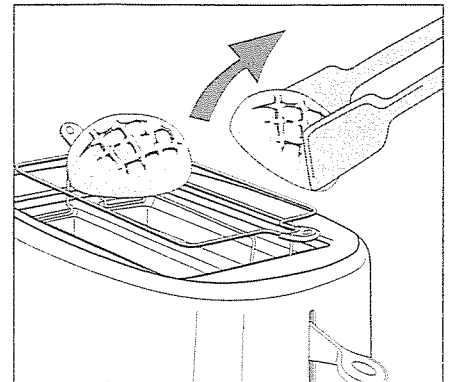
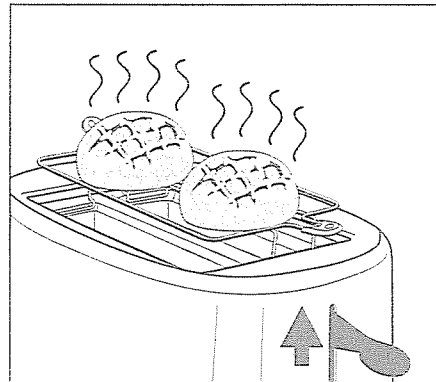
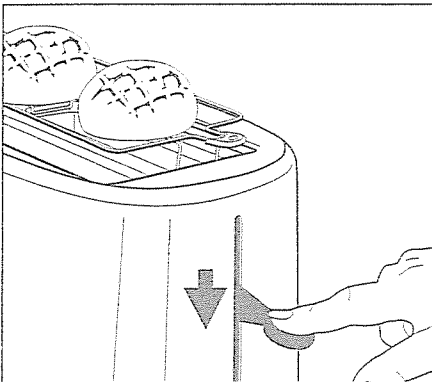
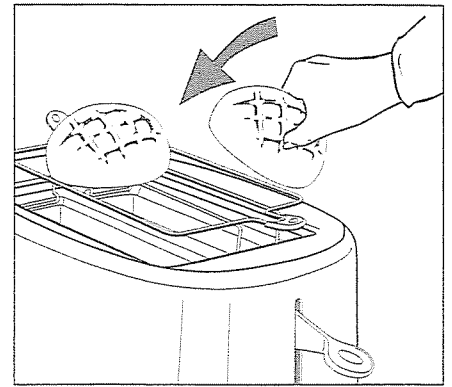
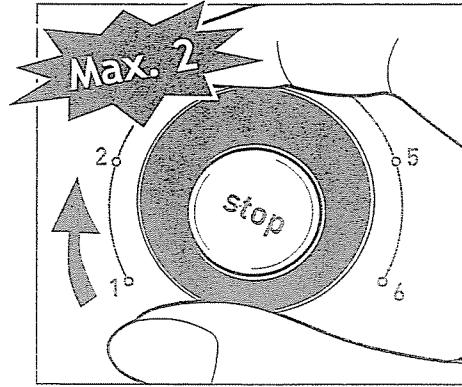
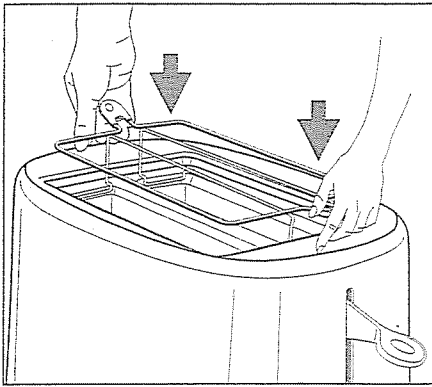
Hi-Lift



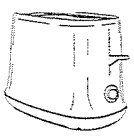
— □ **Accessoire* / Accessory* / Zubehör***
Réchauffe croissants amovible
Removable croissant warmer
Abnehmbarer Brötchenaufsatz



— □ **Accessorio* / Accesorio* / Acessório***
Riscalda-pane
Calienta croissants extraible
Amovível de aquecimento de croissants



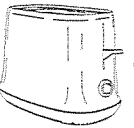
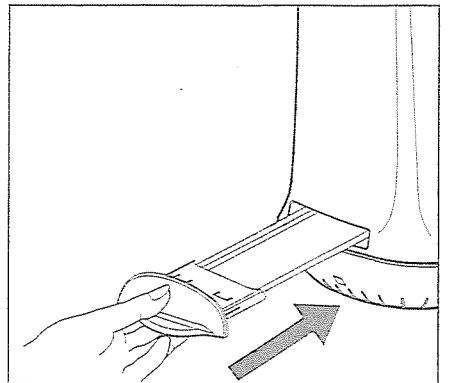
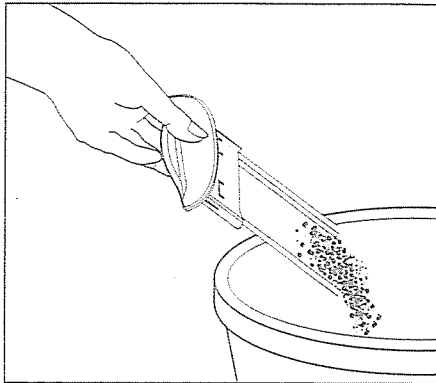
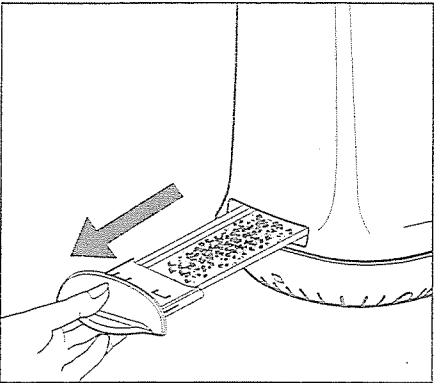
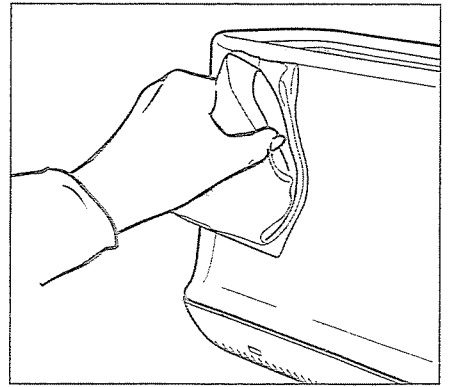
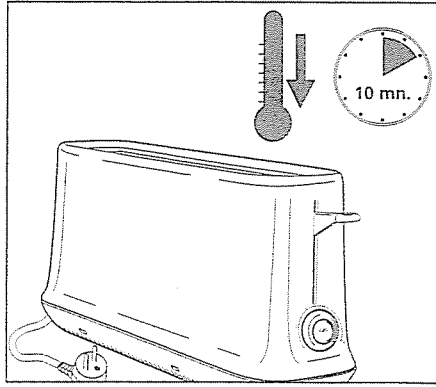
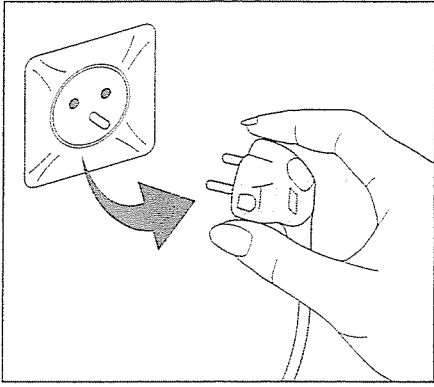
* selon modèle
 depending on model
 je nach Modell
 a seconda del modello
 según modelo
 consoante o modelo



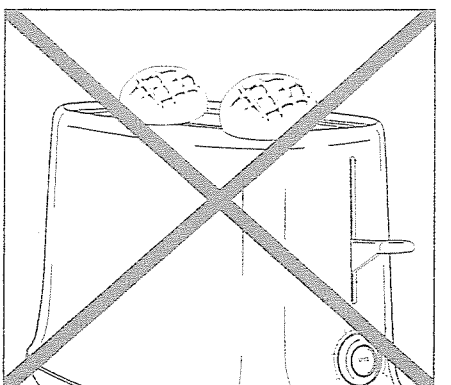
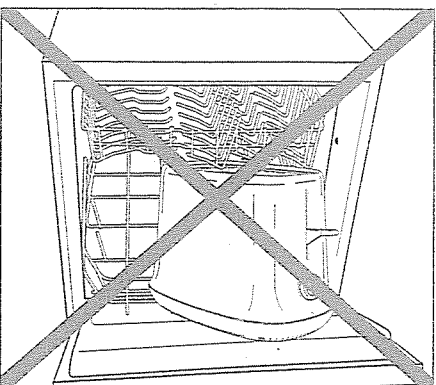
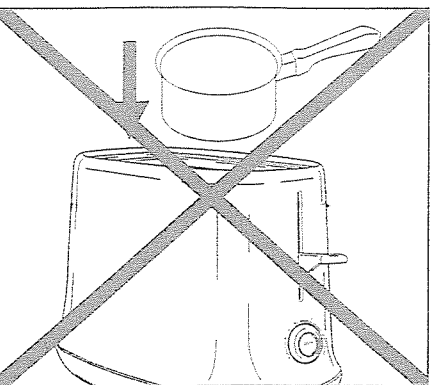
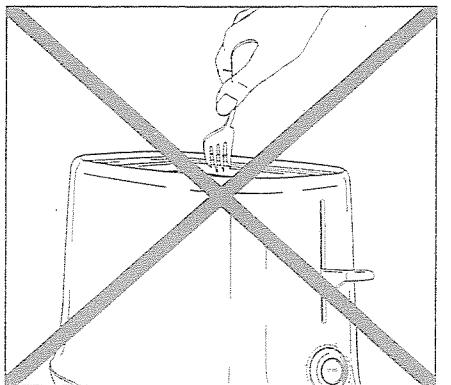
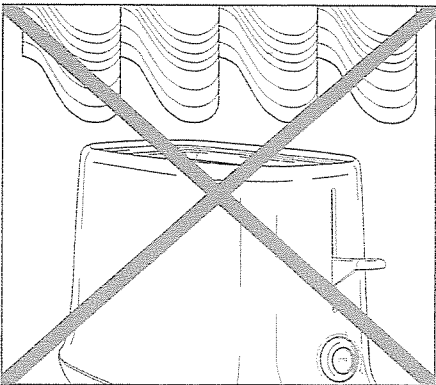
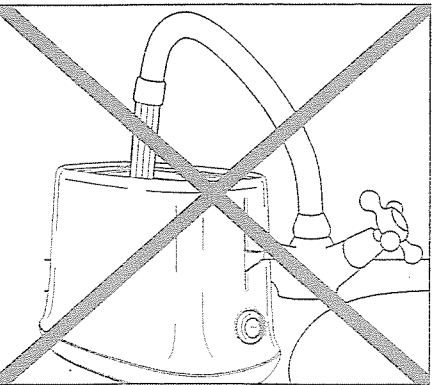
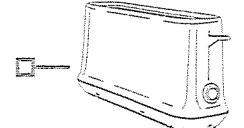
Nettoyage
Cleaning
Reinigung



Pulizia
Limpieza
Limpeza



A ne pas faire / Do not / Niemals / Cosa non fare
Lo que debe cuidar para evitar riesgos / A não fazer



ПРАВИЛА ТЕХНИКИ БЕЗОПАСНОСТИ

ПРЕДОТВРАЩЕНИЕ БЫТОВЫХ ТРАВМ

- Данный аппарат соответствует действующим техническим правилам и нормам безопасности.
- В соответствии с рекомендацией CSC от 2/12/04 г., данный прибор имеет механическую концепцию, позволяющую разъединять систему выталкивания тостов и элемент отключения электропитания.
- Убедитесь, что напряжение сети соответствует напряжению, указанному на аппарате (только переменный ток).
- Если прибор используется не в стране, где он был куплен, то, учитывая разнообразие действующих норм, его необходимо проверить в авторизованном сервисном центре (см. прилагаемый список).
- Убедитесь, что электроустановка соответствует действующим нормам и достаточна для питания аппарата этой мощности.
- Выключайте прибор только в розетку с заземлением.
- Шнур не должен провисать или соприкасаться с горячими частями аппарата.
- Не укладывайте провод или штепсель между решетками прибора.
- Не тяните за шнур, чтобы выключить прибор.
- Используйте только исправный удлинитель, с розеткой с заземлением и шнуром питания, сечение которого должно быть не меньше сечения шнура питания, входящего в комплект поставки прибора.
- Во избежание поражения электрическим током запрещается погружать шнур питания, штепсель или прибор в воду или любую другую жидкость.
- При пользовании прибором не вставляйте в него металлические предметы, которые могут вызвать короткое замыкание (ложки, ножи и т. п.).
- Устанавливайте тостер на устойчивую поверхность, защищенную от брызг. Запрещается ставить и использовать тостер во встроенной кухонной мебели.
- Не переносите и не перемещайте аппарат во время использования.

МЕРЫ БЕЗОПАСНОСТИ

При использовании электробытовых приборов необходимо соблюдать ряд элементарных правил, в частности:

НЕОБХОДИМО

- Полностью прочитайте инструкцию по эксплуатации и тщательно следуйте правилам пользования.
- Прибор должен всегда стоять вертикально; не допускается его горизонтальное, наклонное или перевернутое положение.
- Перед каждым использованием убедитесь, что поддон для сбора крошек правильно установлен на месте.
- Регулярно очищайте от крошек прорези и выдвижной поддон тостера.
- При включении или выключении прибора ручка управления кареткой должна находиться в верхнем положении.
- Отключайте прибор, когда он не используется, и перед выполнением чистки. Перед тем, как чистить прибор или убрать его для хранения, убедитесь, что он полностью остыл.
- Если по окончании рабочего цикла вы заметите, что ломтики хлеба застряли между решетками, перед тем, как их извлечь, отключите прибор от сети и дождитесь, пока он остынет.
- При неисправности в работе сразу же выключите прибор.

ЗАПРЕЩАЕТСЯ

- По соображениям безопасности дети или лица с физическими или психическими недостатками, а также лица, страдающие расстройством органов чувств, могут пользоваться прибором только с посторонней помощью и под строгим контролем.
- Следите, чтобы дети не играли с прибором.
- Не оставляйте работающий прибор без присмотра, особенно при первом использовании и при изменении настройки.

- Используйте прибор только по его прямому назначению.
- Не дотрагивайтесь до металлических или горячих частей работающего прибора, пользуйтесь ручками.
- При пользовании прибором не вставляйте в него металлические предметы, которые могут вызвать короткое замыкание (ложки, ножи и т. п.).
- Использование приспособлений, не рекомендованных изготовителем, может быть опасно для вас самих.
- Во избежание поражения электрическим током не погружайте шнур питания, штепсель или сам прибор в воду или любую другую жидкость.
- Не поджаривайте хлеб, который может растаять (с глазурью) или потечь в тостер - это может привести к повреждению прибора или пожару.
- Не вставляйте в прибор слишком большие или неравномерно нарезанные ломтики хлеба - они могут вызвать заклинивание механизма тостера.
- Не пользуйтесь прибором, если:
 - шнур питания неисправен или поврежден;
 - прибор упал и имеет заметные повреждения или неисправности в работе.

По соображениям безопасности в любом из этих случаев прибор следует направить в ближайший сервисный центр. См. гарантию.

- Прибор предназначен исключительно для использования в помещении. Не используйте его в местах с повышенной влажностью.
 - Не устанавливайте тостер на горячие поверхности или вблизи от работающей плиты.
 - Не накрывайте прибор во время работы.
 - Поскольку хлеб может загореться, тостер нельзя ставить вблизи или внизу занавесок или других воспламеняющихся предметов (таких, как полки, мебель и т. п.). Не оставляйте без присмотра работающий прибор.
 - Не используйте поддон для сбора крошек как устройство для подогрева, не ставьте его на тостер.
 - Не вставляйте в тостер кухонные принадлежности или любые другие предметы, в том числе тарелки, миски, чашки, детские рожки, пергаментную или алюминиевую бумагу.
 - Не кладите бумагу, картон или пластмассу в прибор, на него или под него.
 - При возгорании каких-либо частей аппарата не тушите их водой. Выключите аппарат и потушите огонь влажной тряпкой.
 - Не пытайтесь извлечь хлеб во время поджаривания.
 - Не используйте тостер в качестве источника тепла или для сушки.
 - Не используйте тостер для приготовления, жарки, разогрева или размораживания быстрозамороженных продуктов.
 - В целях вашей собственной безопасности не пытайтесь самостоятельно разобрать прибор. Обратитесь в официально признанный сервисный центр (см. прилагаемый список).
- Данный прибор предназначен исключительно для бытового использования. Изготовитель не несет никакой ответственности и не предоставляет гарантии в случае профессионального, несоответствующего назначению или инструкции использования.



- ① Не забывайте об охране окружающей среды!

При изготовлении прибора были использованы различные ценные и подлежащие повторной переработке материалы.

- ② По окончании срока годности направьте их в пункт сбора вторсырья или хотя бы в соответствующий сервисный центр, которые обеспечат их правильную обработку.

ТЩАТЕЛЬНО СОХРАНИТЕ ЭТУ ИНСТРУКЦИЮ