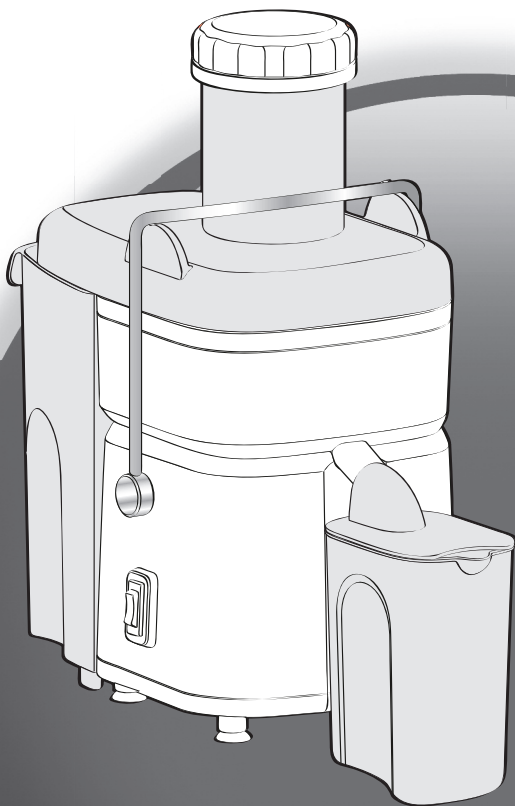


Moulinex®

frutelia pro



RU

UK

KZ

HU

CS

SK

BS

BG

HR

RO

SR

SL

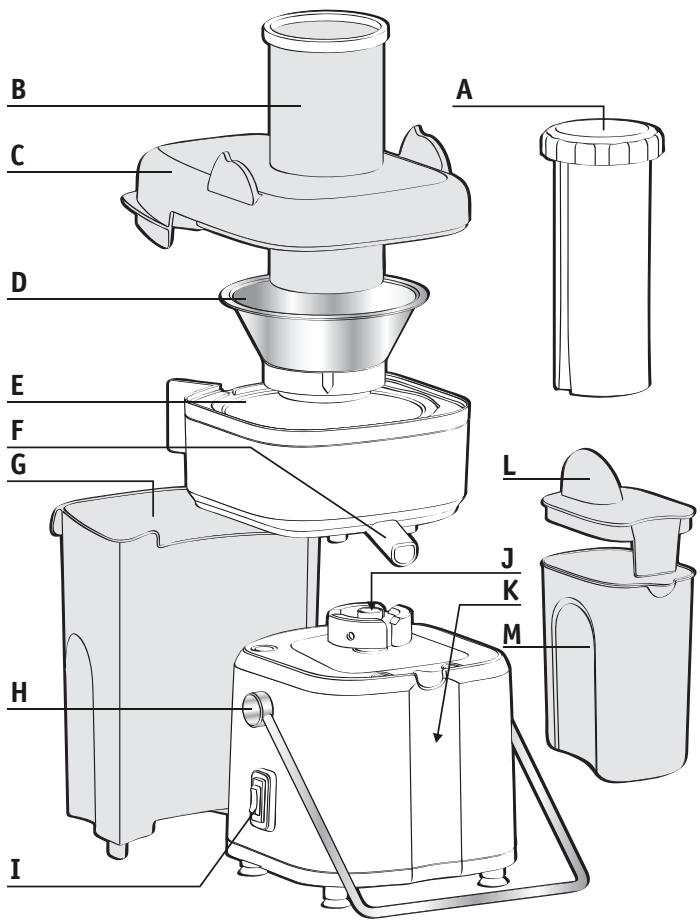
ET

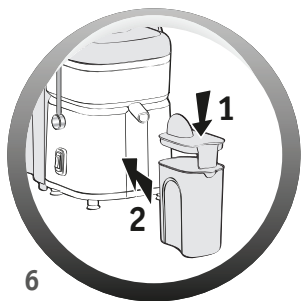
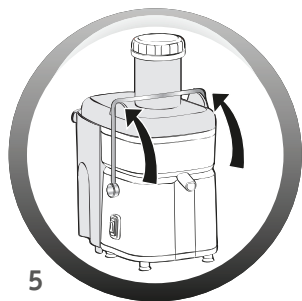
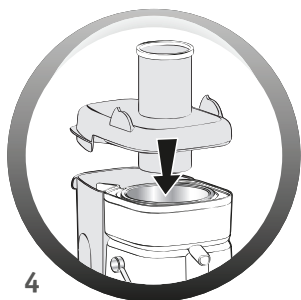
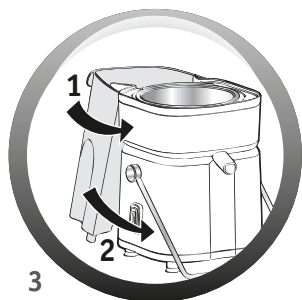
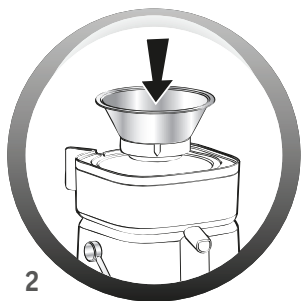
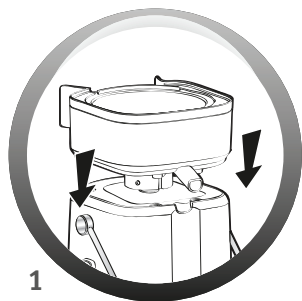
LV

LT

PL

www.moulinex.com





ОПИСАНИЕ

A Толкатель	H Защитный зажим
B Загрузочная труба	I Переключатель (2 скорости)
C Крышка	J Приводной вал
D Сито	K Блок мотора
E Емкость для сбора сока	L Крышка чаши для сока
F Разливочный носик	M Чаша для сока
G Емкость для сбора мякоти	

УКАЗАНИЯ ПО БЕЗОПАСНОСТИ

- Всегда проверяйте сито (**D**) перед использованием.
- Никогда не используйте соковыжималку, если сито сломано или повреждено, если на нем видны трещины или если оно изношено. Если на сите имеются очевидные повреждения, обратитесь в авторизованный сервисный центр.
- У сита острые края – обращайтесь с ним осторожно.
- Для вашей безопасности данный прибор соответствует применимым стандартам и принятым постановлениям:
 - директива о низковольтном оборудовании;
 - директива об электромагнитной совместимости;
 - нормативные документы по материалам, непосредственно контактирующим с пищей.
- Убедитесь в том, что напряжение питания, указанное на табличке с техническими характеристиками прибора, соответствует напряжению в сети. Любые ошибки при подключении приводят к аннулированию гарантии.
- Не ставьте электроприбор и не используйте его на горячей поверхности или поблизости от открытого огня (например, рядом с газовой плитой).
- Не погружайте блок мотора в воду и не мойте его.
- Поврежденный шнур питания, во избежание возникновения опасности, должен быть заменен изготовителем, специалистом бюро по послепродажному обслуживанию или лицом, имеющим соответствующую квалификацию.
- Используйте электроприбор только на твердой ровной поверхности, вдали от водяных брызг. Не переворачивайте его.
- Все действия по обслуживанию, кроме стандартных процедур очистки и ухода, осуществляемых пользователем, должны выполняться в авторизованном сервисном центре.
- Электроприбор следует отключить от сети питания в следующих случаях:
 - если во время работы возникли неполадки
 - перед сборкой, разборкой или очисткой.

- При отключении прибора не тяните за шнур питания.
- Используйте удлинитель только после того, как убедитесь в его хорошем состоянии.
- Любой бытовой электроприбор не следует использовать:
 - если он упал на пол
 - если он поврежден или имеет дефекты.
- В подобных случаях, а также с целью любого другого ремонта следует обратиться в авторизованный сервисный центр.
- Изделие предназначено только для бытового применения. Производитель не несет ответственности в случае использования электроприбора в коммерческих целях, не по назначению и не в соответствии с инструкцией. На такие случаи гарантия не распространяется.
- Электроприбор не предназначен для использования лицами (включая детей) с пониженными физическими, чувственными или умственными способностями или при отсутствии у них опыта или знаний, если они не находятся под контролем или не проинструктированы об использовании прибора лицом, ответственным за их безопасность.
- Дети должны находиться под контролем для недопущения игры с электроприбором.
- Следует использовать только принадлежности и компоненты, изготовленные производителем прибора. В противном случае мы не можем принять на себя какую-либо ответственность.
- Во время работы прибора не помещайте пальцы или какие-либо другие предметы в загрузочную трубу (**B**). Всегда используйте толкатель (**A**), специально предназначенный для этой цели.
- Никогда не открывайте крышку (**C**), пока не произошла полная остановка сита (**D**).
- Не снимайте емкость для сбора мякоти (**G**) во время работы прибора.
- После окончания работы устройство следует отключить от сети.
- При использовании прибора для обработки твердых ингредиентов (например, сахарного тростника) время непрерывной работы не должно превышать 20 секунд.

СИСТЕМА ЗАЩИТЫ

Прибор оснащен механизмом защиты. Чтобы включить соковыжималку, следует правильно установить крышку (**C**) и закрепить ее с помощью защитного зажима (**H**). Открывание защитного зажима (**H**) приводит к останову соковыжималки. В конце цикла работы установите переключатель (**I**) в положение "0" и дождитесь полной остановки фильтра (**D**) прежде, чем снять крышку.

ПЕРЕД ПЕРВЫМ ИСПОЛЬЗОВАНИЕМ

- Рекомендуется вымыть все съемные части прибора (**A, B, C, D, E, G, L, M**) теплой водой с мылом (см. раздел "Очистка"). Тщательно прополощите и высушите их.

- Извлеките прибор из упаковки и поместите его на твердую, ровную рабочую поверхность.
- Перед использованием прибора убедитесь в том, что удалена вся упаковка.

ИСПОЛЬЗОВАНИЕ ПРИБОРА

- Поместите емкость для сбора сока (**Е**) сверху корпуса прибора (см. **Рис. 1**).
- Поместите сито (**Д**) в емкость для сбора сока (**Е**). Убедитесь в том, что сито правильно закреплено на приводном валу (**Ж**). При правильной установке сита слышен щелчок (см. **Рис. 2**).
- Установите емкость для сбора мякоти (**Г**) с задней стороны прибора (см. **Рис. 3**).
- Установите на прибор крышку (**С**) так, чтобы носик извлечения находился сзади (см. **Рис. 4**).
- Переведите защитный зажим (**Н**) назад, пока он не будет зафиксирован на своем месте. Будет слышен щелчок (см. **Рис. 5**).
- Вставьте толкатель (**А**) в загрузочную трубу (**В**), совместив прорезь на толкателе с небольшим выступом на загрузочной трубе.
- Крышка чаши для сока (**Л**) снабжена пеноотделителем, который не пропускает пену, оставляя ее внутри чаши (**М**) во время переливания сока в стакан. Если отделять пену не нужно, снимите крышку.
- Поместите чашу для сока (**М**) под разливочный носик в передней части прибора (см. **Рис. 6**).
- Подсоедините электроприбор к сети.
- Для запуска прибора используйте переключатель (**И**).
- Поместите фрукты или овощи внутрь через загрузочную трубу (**В**).
- Фрукты и овощи следует помещать внутрь только при работающем моторе.
- Не надавливайте на толкатель (**А**) слишком сильно. Не используйте никаких других предметов. НИКОГДА не проталкивайте ингредиенты пальцами.
- По окончании использования прибора остановите его, повернув переключатель (**И**) в положение "0", и дождитесь полной остановки сита (**Д**).
- Когда емкость для сбора мякоти (**Г**) заполнена, или когда сок начинает течь медленнее, очистите емкость для сбора мякоти, а также сито и крышку.

КАКУЮ СКОРОСТЬ ИСПОЛЬЗОВАТЬ?

Ингредиенты	Скорость	Примерный вес (кг)	Количество получаемого сока в сантিলитрах (*)
Яблоки	2	1	65
Груши	2	1	60
Морковь	2	1	60
Огурцы	1	1 (около 2 огурцов)	60
Ананас	2	1	30
Виноград	1	1	45
Помидоры	1	1,5	90
Сельдерей	2	1,5	35

Неправильный выбор скорости может вызвать аномальную вибрацию прибора.

Рекомендуемое непрерывное время использования устройства - не более 2 минут .

* Качество и количество сока может быть очень разным в зависимости от даты сбора и конкретного сорта фруктов или овощей. Поэтому указанное выше количество сока является приблизительным.

ПРАКТИЧЕСКИЕ СОВЕТЫ

- Тщательно вымойте фрукты перед тем, как удалить косточки.
- Обычно снимать кожуру нет необходимости. Необходимо очищать только фрукты с толстой и горькой кожурой, такие как лимон, апельсин, грейфрут или ананас (удалите сердцевину).
- Некоторые виды фруктов, такие как яблоки, груши, помидоры и т.д. (диаметр которых менее 72 мм) уместаются в загрузочную трубу целиком благодаря "Системе непосредственной загрузки фруктов". Подбирайте соответствующие сорта фруктов или овощей.
- Получение сока из бананов, авокадо, ежевики, инжира, баклажанов и земляники затруднено.
- Выбирайте свежие и спелые фрукты и овощи: они дадут больше сока. Данный прибор пригоден для таких фруктов, как яблоки, груши, апельсины, виноград, гранаты, ананасы и т.д., и таких овощей, как морковь, огурцы, помидоры, свекла и сельдерей.
- При использовании перезревших фруктов сито забивается быстрее и количество получаемого сока уменьшается.
- Важно! Только что выжатый сок пейте сразу. При контакте с воздухом он очень быстро окисляется, что может отразиться на его вкусе, цвете и питательной ценности. Яблочный и грушевый соки быстро приобретают коричневый цвет. Чтобы замедлить этот процесс, добавляйте в сок несколько капель лимонного сока.

ОЧИСТКА

- Все съемные детали прибора (**A, B, C, D, G, L и M**) можно мыть в посудомоечной машине. Емкость для сбора сока (**E**) следует сразу после использования вымыть водой с мылом.
- Прибор легче мыть, если делать это сразу после использования.
- Не используйте губки с жесткой поверхностью, ацетон, спирт, уайт-спирит и пр. для чистки прибора.
- С ситом следует обращаться аккуратно. Избегайте неправильного обращения с прибором, это может повлиять на его рабочие характеристики. При первых признаках износа или повреждения сита его следует заменить.
- Очистите блок мотора влажной тканью. Тщательно высушите.
- Не погружайте блок мотора в воду.
- Когда прибор не используется, чашу для сока (**M**) можно хранить в емкости для сбора мякоти.

ЧТО ДЕЛАТЬ, ЕСЛИ УСТРОЙСТВО НЕ РАБОТАЕТ?

НЕПОЛАДКИ	ПРИЧИНЫ	РЕШЕНИЯ
Устройство не работает.	Вилка неправильно вставлена в розетку; переключатель (I) не находится ни в положении "1", ни в положении "2".	Подключите прибор к электрической розетке с соответствующим напряжением. Поверните переключатель в положение "1" или "2".
	Крышка (C) закреплена неправильно.	Убедитесь в том, что крышка (C) правильно установлена в углублениях и закреплена с помощью защитного зажима (H).
От прибора ощущается запах, прибор очень горячий на ощупь, от него идет дым или он издает необычный шум.	Сито (D) установлено неправильно.	Проверьте правильность установки сита (D) на приводном валу (J).
	Обработке подвергается слишком большое количество фруктов и овощей.	Дайте прибору остыть и уменьшите количество обрабатываемых фруктов или овощей.
Поток сока ослабевает.	Сито (D) засорено.	Отключите прибор, очистите загрузочную трубу (B) и сито (D).
При наличии любых других дефектов или неисправностей обратитесь в авторизованный сервисный центр.		

ЗАЩИТА ОКРУЖАЮЩЕЙ СРЕДЫ — ЭТО ВАЖНО!







- ① Изделие содержит большое количество материалов, пригодных к многократному использованию или переработке.
- ➡ Передайте его в центр переработки отходов или авторизованный сервисный центр.

			
ALGERIA	GRUPE SEB EXPORT Chemin du Petit Bois, Les 4M 69130 ECULLY - FRANCE	213-41 28 18 53	1 year
ARGENTINA	GRUPE SEB ARGENTINA S.A. Bilinghurst 1833 3° C1425DTK Capital Federal Buenos Aires	0800-122-2732	2 años
ՀԱՅԱՍՏԱՆ ARMENIA	«Գրուպա ՍԵԲ-Վուստոկ»ՓԲԸ, 119180 Մոսկվա, Ռուսաստան Ստարոմոսկովսկի երթ., տ.14, շ.2	(010) 55-76-07	2 տարի/ years
AUSTRALIA	GRUPE SEB AUSTRALIA PO Box 7535, Silverwater NSW 2128	02 97487944	1 year
ÖSTERREICH	SEB ÖSTERREICH HmbH Campus 21 - Businesspark Wien Süd Liebermannstr. A02 702 2345 Brunn am Gebirge	01 866 70 299 00	2 Jahre
BELGIQUE / BELGIE	GRUPE SEB BELGIUM SA NV 25 avenue de l'Espérance - ZI 6220 Fleurus	32 70 23 31 59	2 ans / years
БЕЛАРУСЬ / BELARUS	ЗАО «Група СЕБ-Восток», 119180 Москва, Россия Старомосковский пер. д.14 стр.2	017 2239290	2 года/ years
BOSNA I HERCEGOVINA	SEB Développement Predstavništvo u BiH Vrazova 8/III 71000 Sarajevo	Info-linija za potrošače 033 551 220	2 godine
BRASIL	GRUPO SEB DO BRASIL PRODUTOS DOMESTICOS LTDA Avenida Arno, 146 Mooca 03108-900 São Paulo SP	0800-119933	1 ano
БЪЛГАРИЯ/ BULGARIA	ГРУП СЕБ БЪЛГАРИЯ ЕООД Ул. Борово 52 Г, ет. 1, офис 1, 1680 София	0700 10 330	2 ГОДИНИ
CANADA	GRUPE SEB CANADA 345 Passmore Avenue Toronto, ON M1V 3N8	1-800-418-3325	1 year
CHILE	GRUPE SEB CHILE Comercial Ltda Avda. Nueva Los Leones 0252 Providencia, Santiago	+56 2 232 77 22	2 años
COLOMBIA	GRUPE SEB COLOMBIA Apartado Aereo 172, Kilometro 1 Via Zipaquira Cajica Cundinamarca	18000919288	2 años
HRVATSKA Croatia	SEB Développement S.A.S. Vodnjanska 26 10000 Zagreb	01 30 15 294	2 godine
ČESKÁ REPUBLIKA / CZECH REPUBLIC	GRUPE SEB ČR spol. s r. o. Jankovcova 1569/2c 170 00 Praha 7	731 010 111	2 roky
DANMARK	GRUPE SEB NORDIC AS Tempovej 27 2750 Ballerup	44 663 155	2 år
DEUTSCHLAND	GRUPE SEB DEUTSCHLAND GmbH / KRUPS GmbH Herrnrainweg 5 63067 Offenbach	0212 387 400	2 Jahre

			
EESTI/ ESTONIA	GRUPE SEB POLSKA SP Z O.O. ul. Ostrobramska 79 04-175 Warszawa	5 800 3777	2 aastat
SUOMI / FINLAND	Groupe SEB Finland Kutojantie 7 02630 Espoo	09 622 94 20	2 Vuotta
FRANCE Inclus Martinique, Guadeloupe, Réunion & St. Martin	GRUPE SEB France SAS Place Ambroise Courtois 69355 Lyon Cedex 08	09 74 50 47 74	1 an
GREECE / ΕΛΛΑΔΑ	SEB GROUPE ΕΛΛΑΔΟΣ Α.Ε. Οδός Φραγκοκκλησιάς 7 Τ.Κ. 151 25 Παράδεισος Αμαρουσίου	2106371251	2 χρόνια
HONG KONG	SEB ASIA Ltd. Room 901, 9/F, North Block, Skyway House 3 Sham Mong Road, Tai Kok Tsui, Kowloon	852 8130 8998	1 year
MAGYARORSZÁG/ Hungary	GRUPE SEB CENTRAL-EUROPE Kft. Tavíro koz 4 2040 Budaörs	(1) 8018434	2 év
INDONESIA	Groupe SEB Indonesia (Representative office) Sudirman Plaza, Plaza Marein 8th Floor JL Jendral Sudirman Kav 76-78, Jakarta 12910, Indonesia	+62 21 5793 6881	1 year
ITALIA	GRUPE SEB ITALIA S.p.A. Via Montefeltro, 4 20156 Milano	199207892	2 anni
JAPAN	GRUPE SEB JAPAN Co. Ltd. 1F Takanawa Muse Building, 3-14-13, Higashi Gotanda, Shinagawa-Ku, Tokyo 141-0022	0570-077772	1 year
ҚАЗАҚСТАН KAZAKHSTAN	«Группа СЕБ-Восток» ЖАҚ, 119180 Мәскеу, Ресей Старомонетный тұйық көш, 14-үй, 2-құрылыс	727 378 39 39	2 жыл / years
KOREA	(유)그룹 세브 코리아 서울시 종로구 서린동 88 서린빌딩 3 층 110-790	1588-1588	1 year
LATVIJA / LATVIA	GRUPE SEB POLSKA SP Z O.O. ul. Ostrobramska 79 04-175 Warszawa	6 716 2007	2 gadi
LIETUVA/ LITHUANIA	GRUPE SEB POLSKA SP Z O.O. ul. Ostrobramska 79 04-175 Warszawa	6 470 8888	2 metai
MACEDONIA	Groupe SEB Bulgaria EOOD Office 1, floor 1, 52G Borovo St., 1680 Sofia - Bulgaria ГРУП СЕБ БЪЛГАРИЯ ДООЕЛ Ул. Борово 52 Г, сп. 1, офис 1, 1680 София, България	(0)2 20 50 022	2 години / years
MALAYSIA	GRUPE SEB MALAYSIA SDN. BHD Lot No.C/3A/001 & 002, Block C, Kelana Sq. No.17, Jalan SS7/26, 47301 Kelana Jaya Petaling Jaya, Selangor	65 6550 8900	1 year
MEXICO	G.S.E.B. MEXICANA, S.A. de C.V. Goldsmith 38 Desp. 401, Col. Polanco Delegacion Miguel Hidalgo 11 560 Mexico D.F.	(01800) 112 8325	1 años

			
MOLDOVA	ТОВ «Грун СЕБ Україна» Вул. Драгоманова 31 Б, офіс 1 02068 Київ, Україна	(22) 929249	2 ani / years
NEDERLAND	GROUPE SEB NEDERLAND BV Generatorstraat 6 3903 LJ Veenendaal	0318 58 24 24	2 jaar
NEW ZEALAND	GROUPE SEB NEW ZEALAND Unit E, Building 3, 195 Main Highway, Ellerslie, Auckland	0800 700 711	1 year
NORGE	GROUPE SEB NORDIC AS Tempovej 27 2750 Ballerup DANMARK	815 09 567	2 år
PERU	GROUPE SEB COLOMBIA Av. Camino Real N° 111 of. 805 B San Isidro - Lima - Perú	+511 441 4455	1 años
POLSKA/ POLAND	GROUPE SEB POLSKA SP Z O.O. ul. Bukowińska 22B 02-703 Warszawa	0801 300 423 koszt jak za połączenie lokalne	2 lata
PORTUGAL	GROUPE SEB IBÉRICA SA Urb. da Matinha Rua Projectada à Rua 3 Bloco1 - 3° B/D 1900 - 796 Lisboa	808 284 735	2 anos
REPUBLIC OF IRELAND	GROUPE SEB IRELAND Unit B3 Aerodrome Business Park, College Road, Rathcoole, Co. Dublin	01 677 4003	1 year
ROMÂNIA/ ROMANIA	GROUPE SEB ROMÂNIA Str. Daniel Constantin nr. 8 010632 București	0 21 316 87 84	2 ani
РОССИЯ/ RUSSIA	ЗАО «Группа СЕБ-Восток», 119180 Москва, Россия Старомонетный пер. д.14 стр.2	495 213 32 37	2 года/ years
SRBIJA Serbia	SEB Developpement Antifasiticke borbe 17/13 11070 Novi Beograd	060 0 732 000	2 godine
SINGAPORE	GROUPE SEB SINGAPORE Pty Ltd. 59 Jalan Pemimpin, #04-01/02 L&Y Building Singapore 577218	65 6550 8900	1 year
SLOVENSKO/ SLOVAKIA	GROUPE SEB SLOVENSKO s.r.o. Rybničná 40 831 07 Bratislava	233 595 224	2 roky
SLOVENIJA	SEB d.o.o Gregorčičeva ulica 6 2000 MARIBOR	02 234 94 90	2 leti
ESPAÑA	GROUPE SEB IBÉRICA S.A. Almogàvers, 119-123, Complejo Ecurban 08018 Barcelona	0902 31 25 00	2 años
SVERIGE	TEFAL SVERIGE SUBSIDIARY OF GROUP SEB NORDIC Truckvägen 14 A, 194 52 Upplands Väsby	08 594 213 30	2 år
SUISSE SCHWEIZ	GROUPE SEB SCHWEIZ GmbH Thurgauerstrasse 105 8152 Glattbrugg	044 837 18 40	2 ans / Jahre
TAIWAN	SEB ASIA Ltd. Taipei International Building, Suite B2, 6F-1, No. 216, Tun Hwa South Road, Sec. 2 Da-an District Taipei 106, R.O.C.	886-2-27333716	1 year

			
THAILAND	GROUPE SEB THAILAND 2034/66 Italthai Tower, 14th Floor, n° 14-02, New Phetchburi Road, Bangkapi, Huaykwang, Bangkok, 10320	02723 4488	2 years
TÜRKIYE	GROUPE SEB ISTANBUL AS Beybi Giz Plaza Dereboyu Cad. Meydan Sok. No: 28 K.12 Maslak	444 40 50	2 YIL
U.S.A.	GROUPE SEB USA 2121 Eden Road Millville, NJ 08332	800-769-3682	1 year
Україна/ UKRAINE	ТОВ «Груп СЕБ Україна» Вул. Драгоманова 31 Б, офіс 1 02068 Київ, Україна	044 492 06 59	2 роки/ years
UNITED KINGDOM	GROUPE SEB UK LTD Riverside House Riverside Walk Windsor, Berkshire SL4 1NA	0845 602 1454	1 year
VENEZUELA	GROUPE SEB VENEZUELA Av Eugenio Mendoza, Centro Letonia, Torre ING Bank, Piso 15, Ofc 155 Urb. La Castellana,Caracas	0800-7268724	2 anno
VIETNAM	GROUPE SEB VIETNAM (Representative office) 127-129 Nguyen Hue Street District 1, Ho Chi Minh City, Vietnam	+84-8 3821 6395	1 year

RU	p 1	-	p 5
UK	p 6	-	p 10
KZ	p 11	-	p 15
HU	p 16	-	p 20
CS	p 21	-	p 25
SK	p 26	-	p 30
BS	p 31	-	p 35
BG	p 36	-	p 40
HR	p 41	-	p 45
RO	p 46	-	p 50
SR	p 51	-	p 55
SL	p 56	-	p 60
ET	p 61	-	p 65
LV	p 66	-	p 70
LT	p 71	-	p 75
PL	p 76	-	p 80