

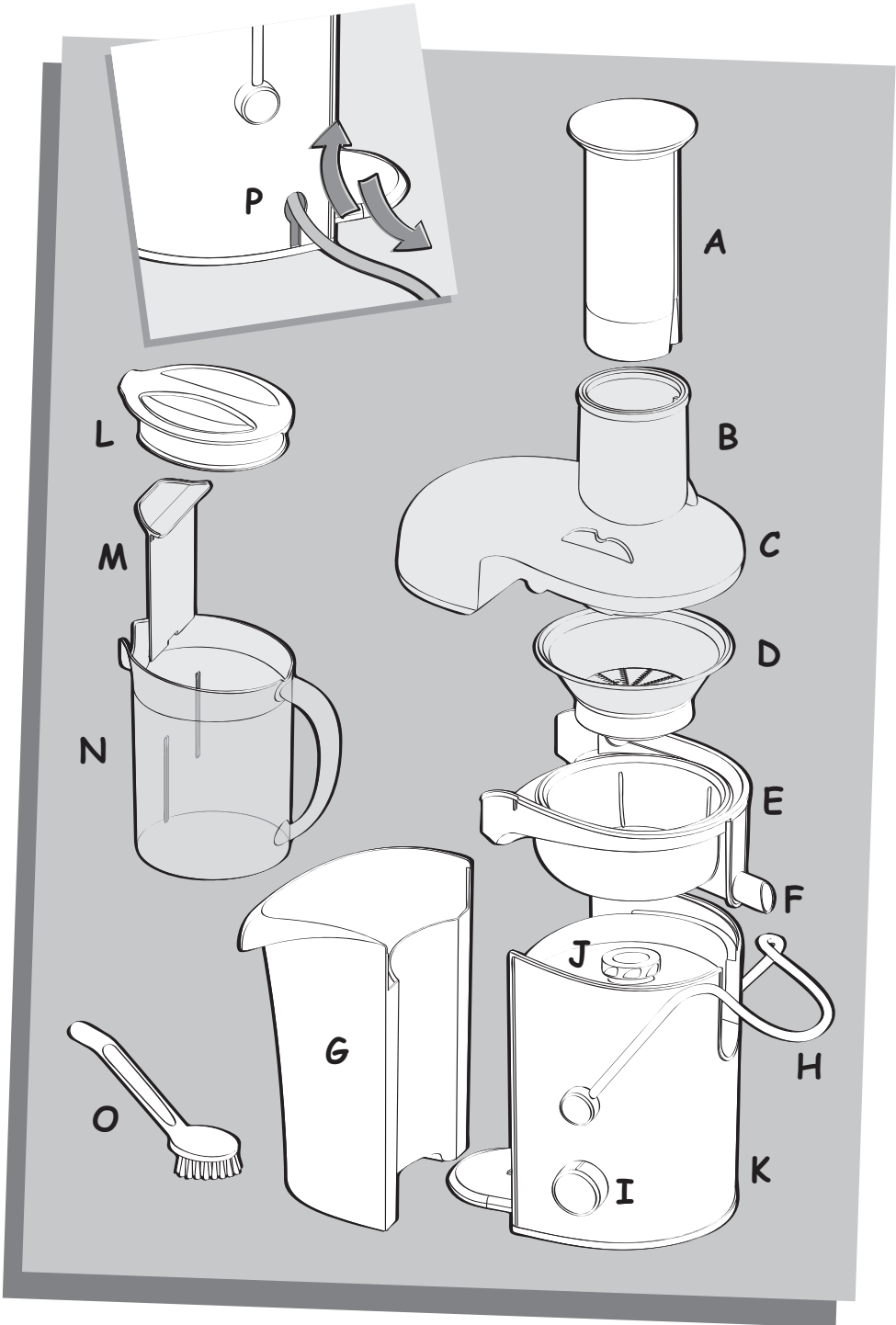


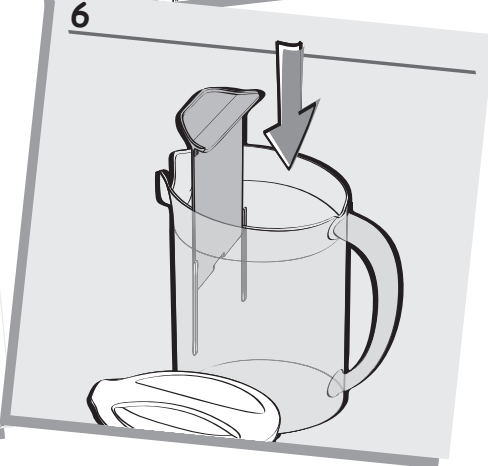
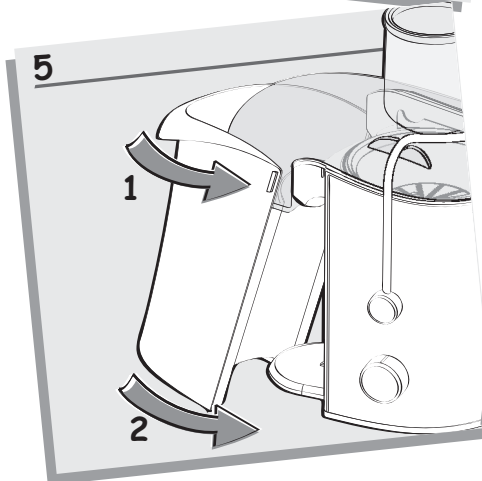
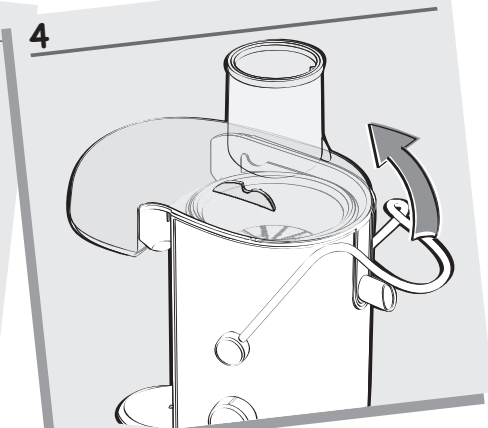
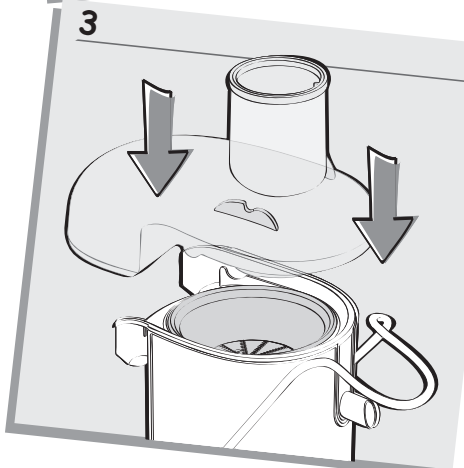
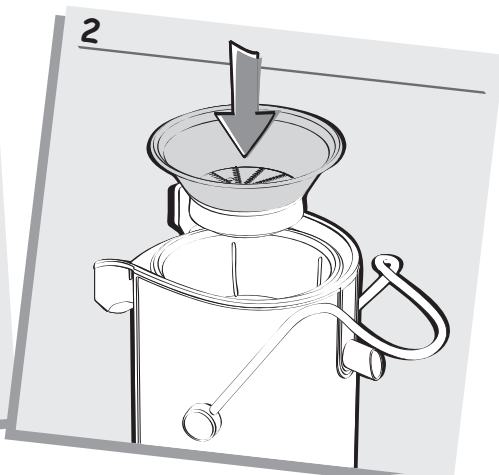
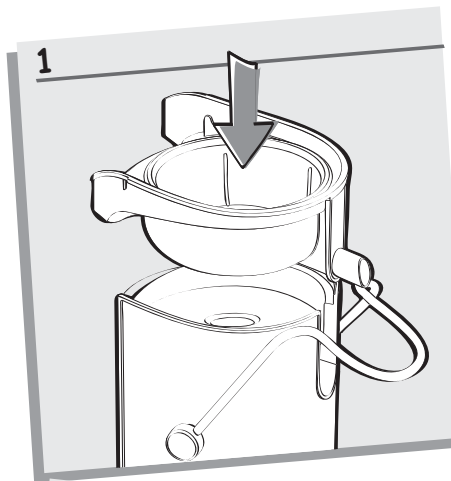
GB

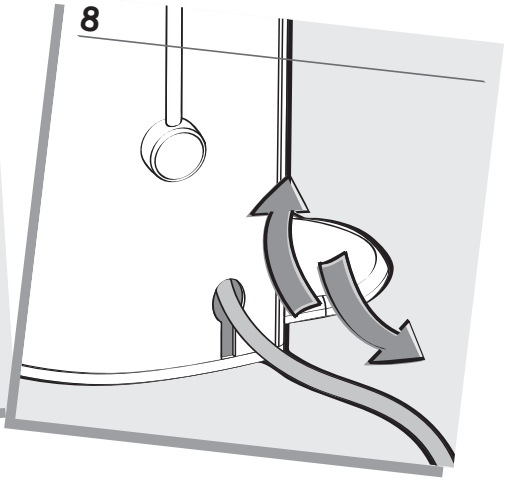
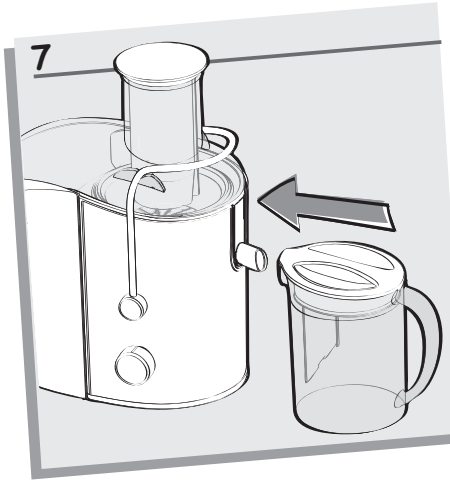
RUS

UA









RUS

ОПИСАНИЕ

A	Толкатель
B	Направляющая трубка
C	Крышка
D	Сито
E	Емкость для сока
F	Сливной желоб
G	Емкость для мякоти
H	Зажим
I	Переключатель (2 скорости)
J	Приводной валик
K	Блок электродвигателя
L	Крышка кувшина для сока
M	Сепаратор пены
N	Кувшин для сока
O	Щетка
P	Углубление для шнура питания

ИНСТРУКЦИИ ПО БЕЗОПАСНОСТИ

- Перед использованием проверьте состояние сита (**D**).
- Не используйте прибор, если сито сломано, повреждено или на нем присутствуют видимые сколы или трещины. Если имеются явные повреждения сита, обратитесь в уполномоченный сервисный центр. Обращайтесь с ситом осторожно (острые края).
- В целях вашей безопасности этот бытовой прибор отвечает соответствующим стандартам и требованиям:
 - Директива по низкому напряжению
 - Директива по электромагнитной совместимости
 - Стандартам безопасности материалов, вступающих в контакт с пищевыми продуктами
- Убедитесь, что напряжение, указанное на табличке на приборе, совпадает с напряжением электросети в вашем доме. Неправильное подключение аннулирует гарантию.
- Не ставьте и не используйте этот прибор на электрической или газовой плите.
- Не погружайте блок электродвигателя в воду и не помещайте его под струю воды.
- В случае повреждения шнура питания, во избежание возникновения опасной ситуации он должен быть заменен изготовителем, официальной службой послепродажного обслуживания или лицом, имеющим аналогичную квалификацию.
- Используйте этот прибор на твердой и прочной поверхности, на которую не попадают брызги воды. Не переворачивайте его.
- Не разбирайте прибор. От вас не требуется технического обслуживания, кроме обычного ухода и чистки.
- Прибор необходимо отключать от сети:
 - если во время его использования возникла неисправность или сбой.
 - перед сборкой, разборкой и чисткой.
- Не тяните за провод, если надо отключить прибор от сети.
- Пользуйтесь удлинителем, только убедившись в его исправности.
- Бытовым прибором нельзя пользоваться:
 - при падении на пол
 - при повреждении и неполной сборке.
- В этих случаях, а также для проведения другого ремонта Вы ДОЛЖНЫ обратиться в уполномоченный сервисный центр.
- Этот прибор был разработан только для домашнего использования. В случае коммерческого использования, а также использование не по назначению или в нарушение инструкции, изготовитель снимает с себя ответственность, и гарантия аннулируется.
- Этот прибор не предназначен для использования лицами (включая детей) с ограниченными физическими, сенсорными и умственными способностями, не имеющими опыта и знаний, если они не находятся под наблюдением и не проинструктированы лицом, отвечающим за их безопасность. Дети должны пользоваться прибором под контролем взрослых; не разрешайте детям играть с прибором.
- Следите за тем, чтобы маленькие дети не играли с прибором.
- Используйте только оригинальные приспособления и комплектующие. В противном случае изготовитель ответственности не несет.
- Не опускайте пальцы и различные предметы в направляющую трубку во время работы прибора. Используйте для этой цели толкатель.
- Не открывайте крышку до остановки вращения сита (**D**).
- Не удаляйте емкость для мякоти (**G**) во время работы прибора.
- Всегда выключайте прибор из сети после использования.
- При получении сока из плотных продуктов не используйте соковыжималку более чем 30 секунд и давайте ей хорошо остыть после этого.

СИСТЕМА БЕЗОПАСНОСТИ

Этот прибор оснащен механизмом безопасности. Чтобы включить соковыжималку, необходимо закрепить крышку (С) при помощи зажима (Н). Соковыжималка автоматически

отключается при разблокировке зажима (Н). В конце цикла переставьте переключатель (I) в положение 0, подождите, пока сито (D) не остановится полностью и только тогда снимайте крышку.

ПЕРЕД ИСПОЛЬЗОВАНИЕМ

- Мы рекомендуем вымыть все съемные части (А, С, D, E, G, L, M, N) в горячей мыльной воде (см. раздел Чистка). Осторожно промойте и просушите их.
- Распакуйте прибор и поставьте его на

- твердую, прочную рабочую поверхность.
- Перед началом работы с прибором убедитесь, что весь упаковочный материал удален.

ИСПОЛЬЗОВАНИЕ ПРИБОРА

- Установите емкость для сока (E) на приводной валик (J) (см. рис. 1)
- Установите сито (D) в емкость для сока (E).
- Убедитесь, что сито правильно установлено на приводном вальке (J). Вы услышите щелчок (см. рис. 2)
- Установите крышку (C) на прибор сливным желобом назад (см. рис. 3)
- Закрепите на крышке (C) зажим (H) (см. рис. 4)
- Установите емкость для мякоти (G) на задней части прибора (см. рис. 5)
- Вставьте толкатель (A) в направляющую трубку (B), совместив паз на толкателе с

- небольшим выступом на направляющей трубке.
- Чтобы отделить сок от пены, вдвиньте сепаратор пены в кувшин для сока (N) и установите крышку на кувшин для сока (см. рис. 6). Сепаратор пены позволит вам удерживать пену в кувшине, когда вы будете наливать сок в стакан.
- Установите кувшин (N) под сливным желобом в передней части прибора как показано на рис. 7.
- Включите прибор в сеть. Вы можете использовать углубление для шнура (P) для регулировки его длины (см. рис. 8).

КАКУЮ СКОРОСТЬ ИСПОЛЬЗОВАТЬ?

Продукты	Скорость	Примерный вес (в кг)	Объем сока в сл (*)
Яблоки	2	1	65
Груши	2	1	60
Морковь	2	1	60
Огурцы	2	1	60
Ананас	2	1	30
Виноград	1	1	45
Помидоры	1	1,5	90
Сельдерей	2	1,5	35

Неправильный выбор скорости может вызвать чрезмерную вибрацию соковыжималки

- * Качество и количество сока сильно варьируется в зависимости от того, когда был собран урожай и от конкретного сорта фруктов и овощей. В таблице приведены примерные расчеты количества сока.
- Включите прибор переключателем **(I)**.
- Положите фрукты или овощи в направляющую трубку **(B)**.
- **Фрукты и овощи надо класть при работающем двигателе.**
- Не давите слишком сильно на толкатель **(A)**.

Не используйте других кухонных принадлежностей. НЕ надавливайте пальцами.

- После окончания работы остановите прибор, повернув переключатель **(I)** в положение 0 и подождите, пока сито **(D)** не остановится полностью.
- Когда емкость для мякоти **(G)** заполнится или сок станет течь медленнее, выньте мякоть из емкости и прочистите сито.

ПОЛЕЗНЫЕ СОВЕТЫ

- Тщательно промойте фрукты, прежде чем извлекать косточки.
- Снимать кожуру не нужно. Чистить нужно только фрукты с толстой (и горькой) кожурой: цитрусовые, ананас (удалить сердцевину).
- Яблоки, груши и помидоры и т.д. некоторых сортов можно закладывать в направляющую трубку целиком, благодаря Системе прямой подачи фруктов (максимальный диаметр 74,5 мм), поэтому подбирайте фрукты и овощи соответствующего размера.
- Сложно получать сок бананов, авокадо, ежевики, инжира, баклажанов и клубники.
- Прибор нельзя использовать для получения сока из сахарного тростника и слишком плотных и волокнистых фруктов.
- Выбирайте свежие, спелые фрукты и овощи – они дадут больше сока. Этот прибор подходит для таких фруктов как яблоки, груши, апельсины, виноград, гранаты, и ананасы; для таких овощей как морковь, огурцы, помидоры, свекла и сельдерей.
- При использовании перезрелых фруктов сито засоряется быстрее.
- Важно потреблять все соки сразу после приготовления. При соприкосновении с воздухом сок быстро окисляется, что может привести к изменению вкуса, цвета и, прежде всего, питательности. Яблочный и грушевый соки быстро темнеют. Чтобы замедлить потемнение добавьте несколько капель лимонного сока.

ЧИСТКА И УХОД

- Все съемные элементы **(A, C, D, E, G, L, M, N)** можно мыть в посудомоечной машине.
- Прибор легче мыть сразу после использования.
- Не пользуйтесь жесткими губками, ацетоном, спиртом и т.д. для очистки прибора.
- С ситом надо обращаться осторожно. Неправильное обращение может привести к повреждениям, которые вызовут изменения в работе. Сито можно чистить с помощью щетки **(O)**. Меняйте сито при первых признаках износа или повреждения.
- Протрите блок электродвигателя влажной тряпкой. Тщательно просушите.
- Не опускайте блок электродвигателя в воду.

ЧТО ДЕЛАТЬ, ЕСЛИ СОКОВЫЖИВАЛКА НЕ РАБОТАЕТ?

НЕИСПРАВНОСТЬ	ПРИЧИНА	РЕШЕНИЕ
Прибор не работает	Прибор неправильно включен в сеть. Переключатель (I) не переведен в положение "1" или "2".	Подключите прибор к розетке с нужным напряжением. Поставьте переключатель на скорость "1" или "2".
	Крышка (C) не заблокирована должным образом.	Убедитесь, что крышка (C) установлена правильно и заблокирована при помощи зажима (H).
Прибор издает запах, очень горячий на ощупь, издает необычные звуки или дымится.	Сито (D) установлено неправильно.	Убедитесь, что фильтр (D) установлен правильно на приводном валике (J).
	Загружено слишком много продуктов.	Оставьте прибор остывать и уменьшите объем загружаемых продуктов.
Поток сока уменьшается.	Сито (D) засорено.	Выключите прибор, прочистите направляющую трубку (B) и сито (D).
<p>При возникновении других неисправностей и сбоев в работе свяжитесь с ближайшим уполномоченным сервисным центром.</p>		

ПЕРЕРАБОТКА



Защита окружающей среды – прежде всего!

- ❶ При изготовлении прибора использовались ценные материалы, пригодные для переработки и повторного использования.
- ➔ Сдайте прибор в местный пункт сбора вторсырья для переработки.

GB	p.1 - 4
RUS	p.5 - 8
UA	p.9 - 12