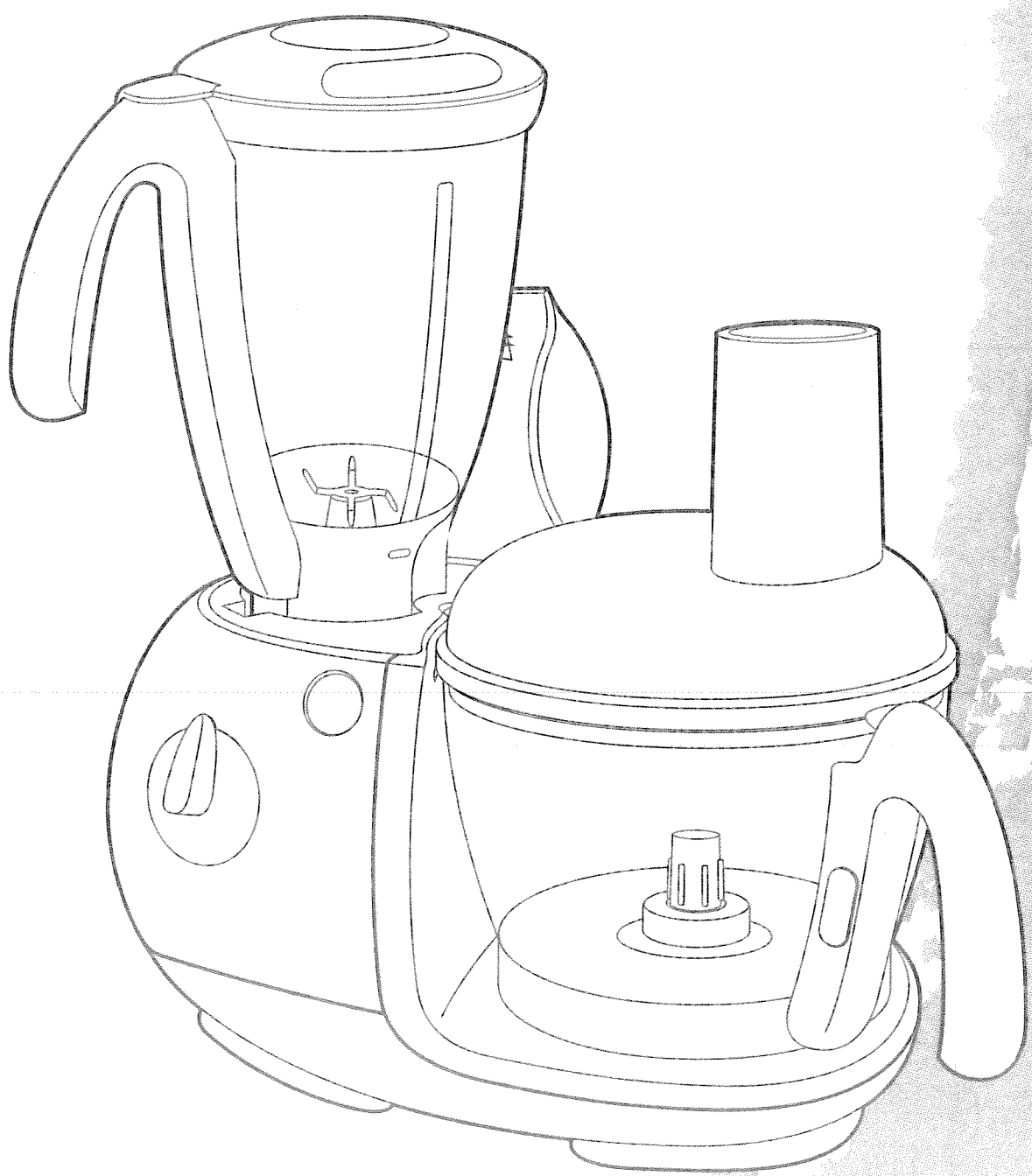
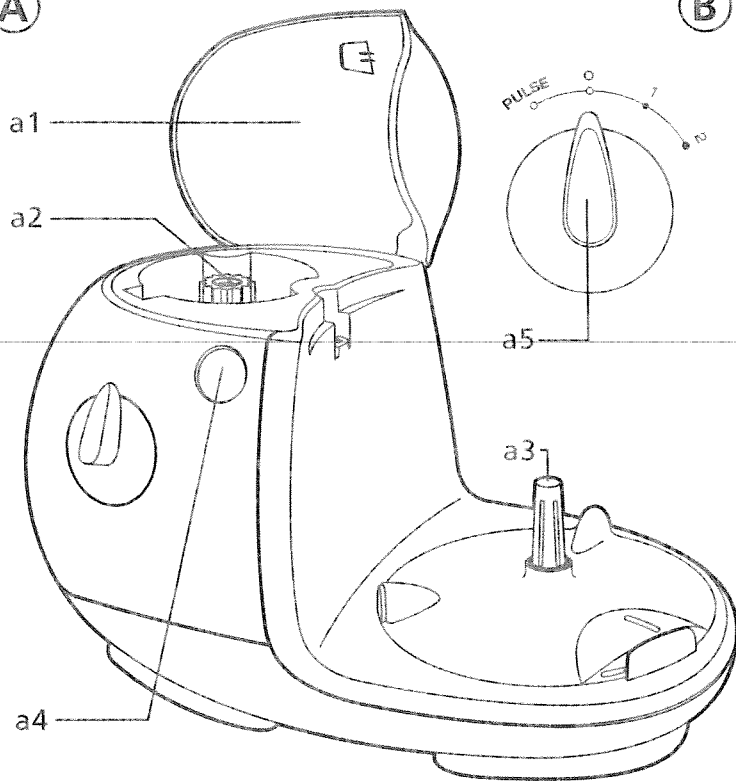
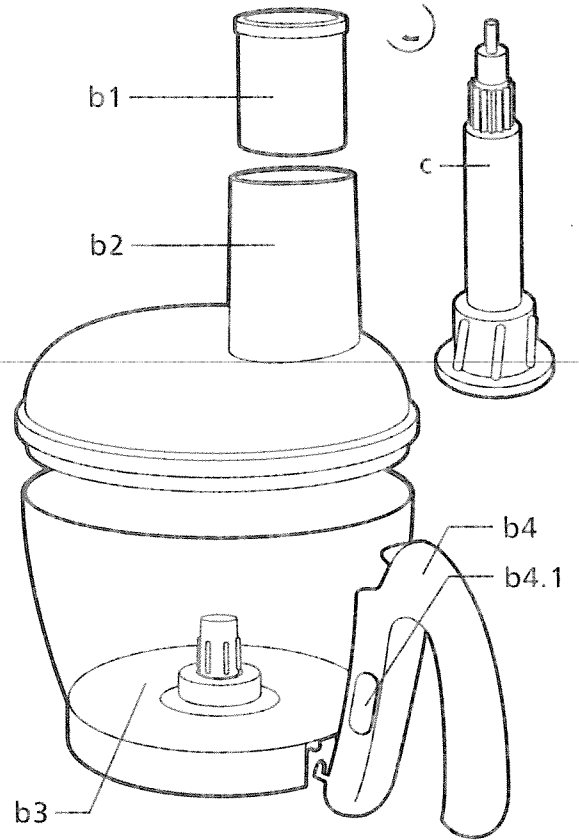
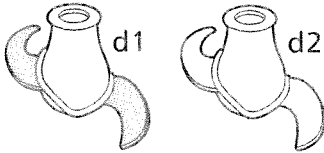
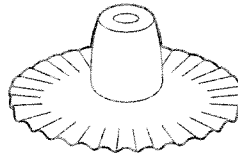
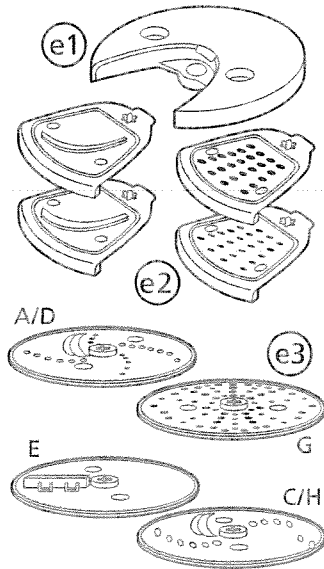
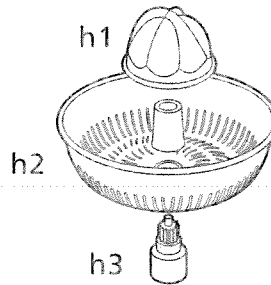
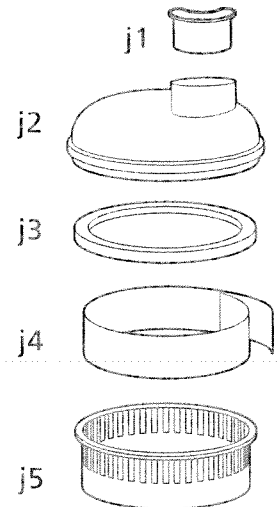
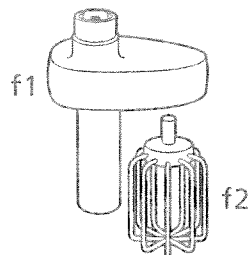
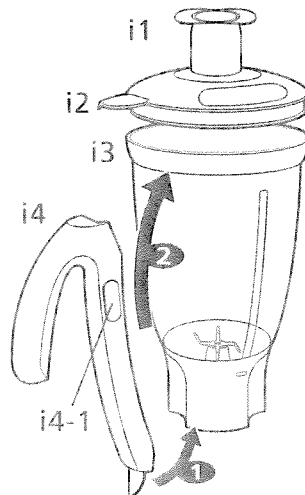
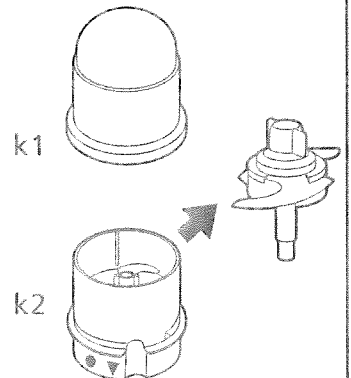


ГР 7101, ГР 7111

С МЭ СОРУБ КОС

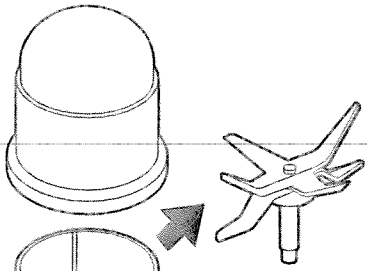
Moulinex



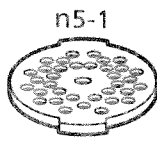
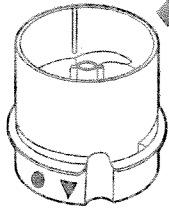
A**B****d****g****e****h****j****f****i****k**



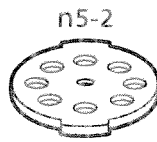
l1



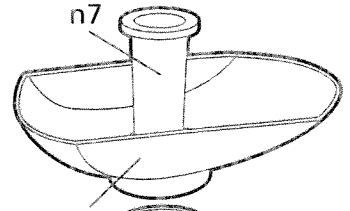
l2



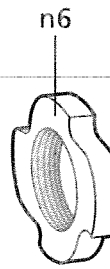
n5-1



n5-2



n7



n6



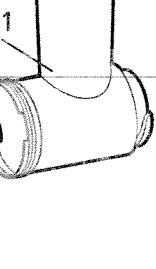
n5



n4

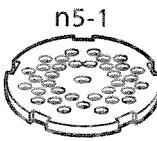


n3

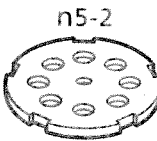


n1

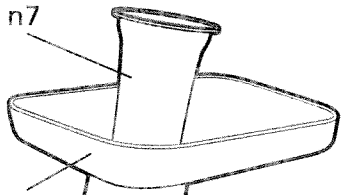
n



n5-1



n5-2



n7



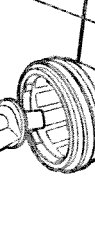
n6



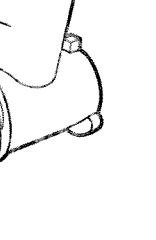
n5



n4

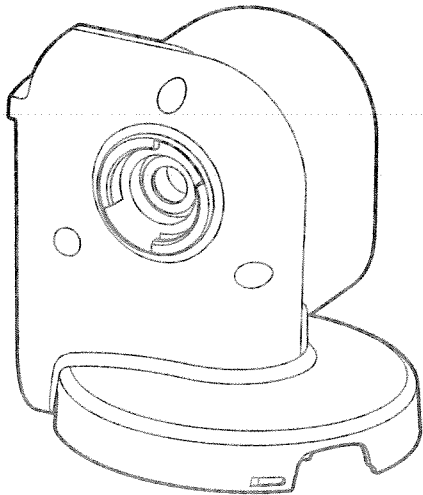


n3



n1

m



o



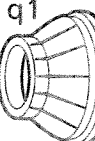
p

p1



p2

q

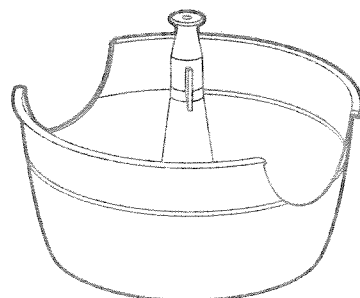


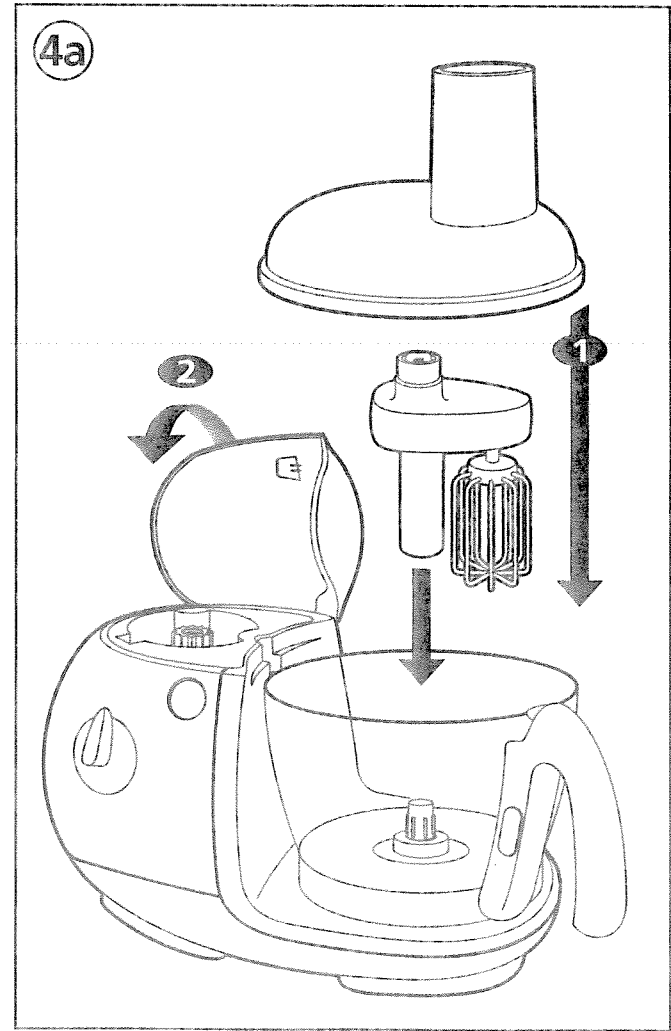
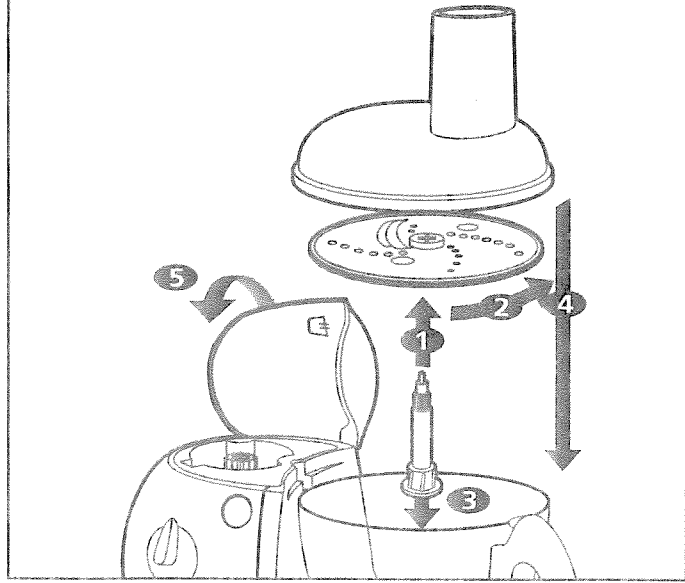
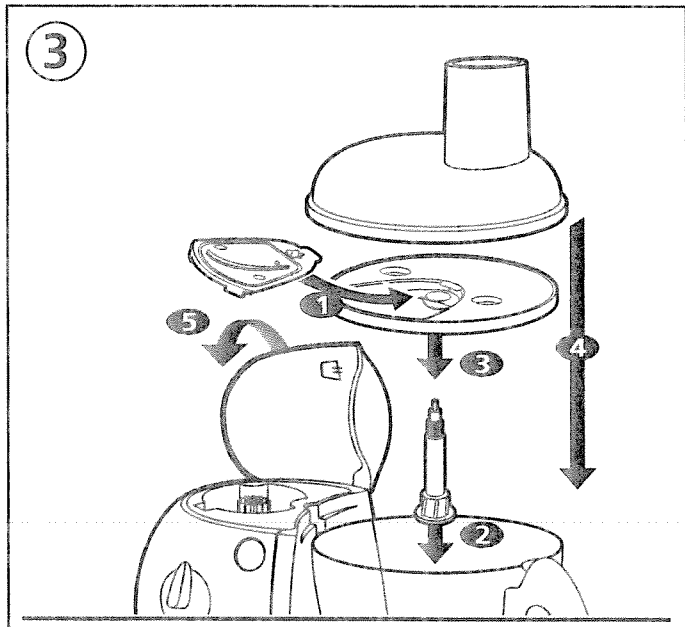
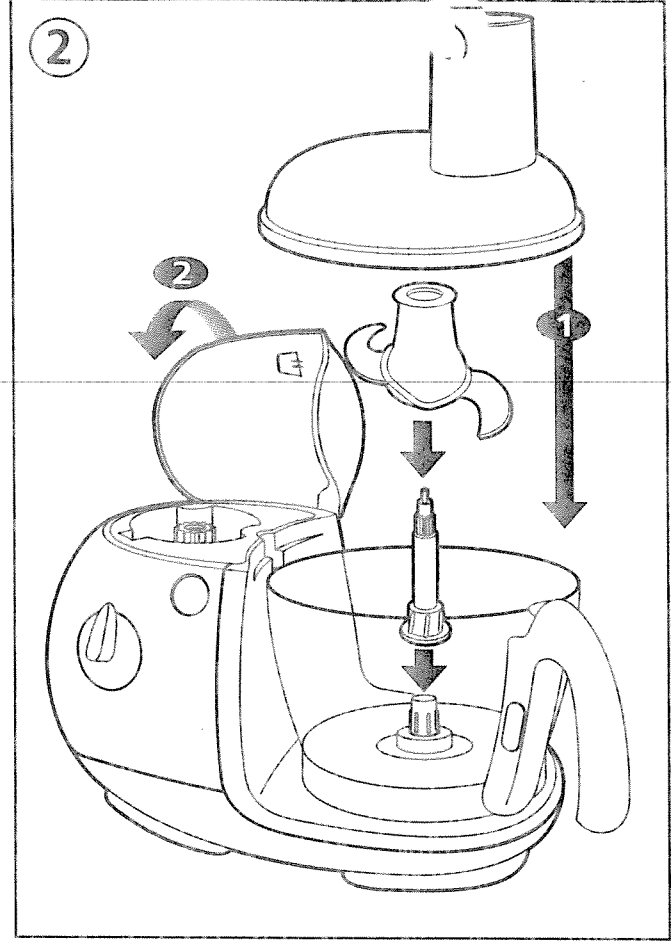
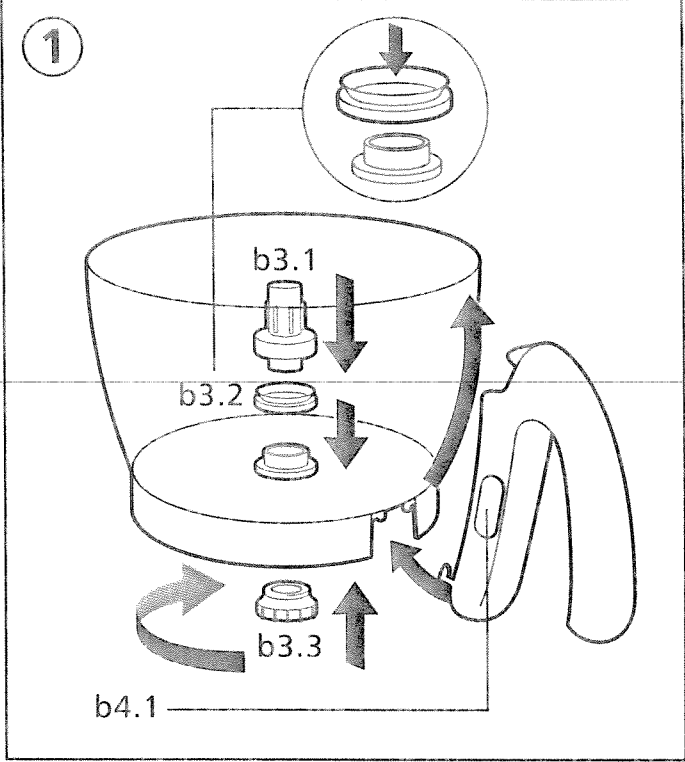
q2

r

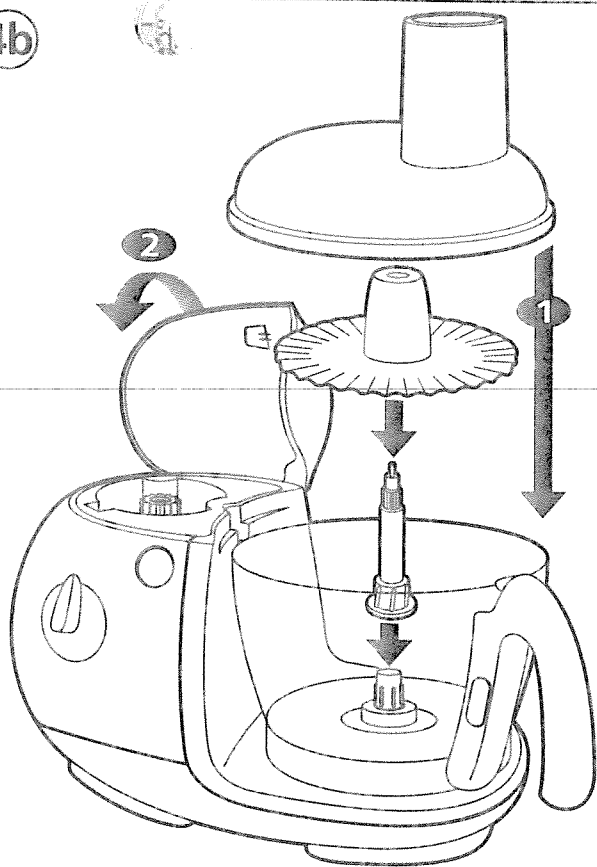


s

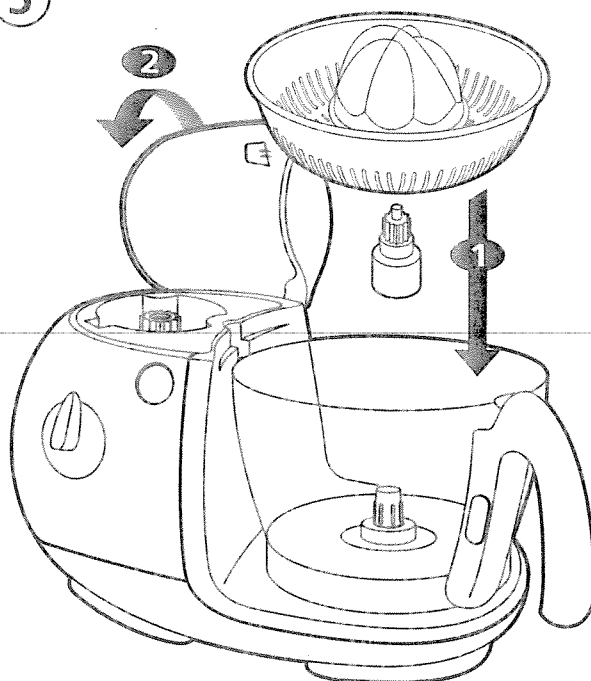




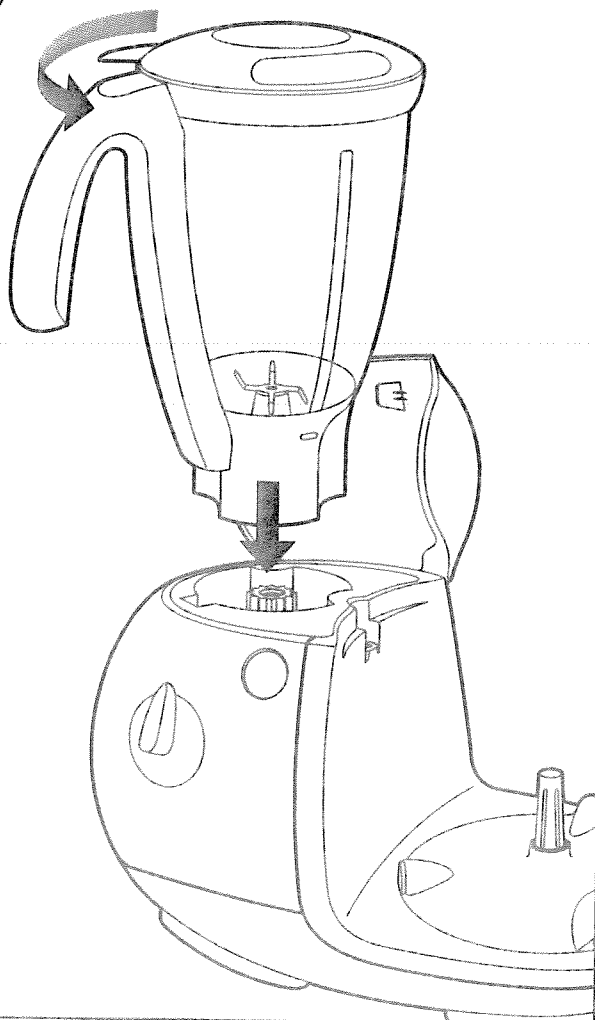
4b



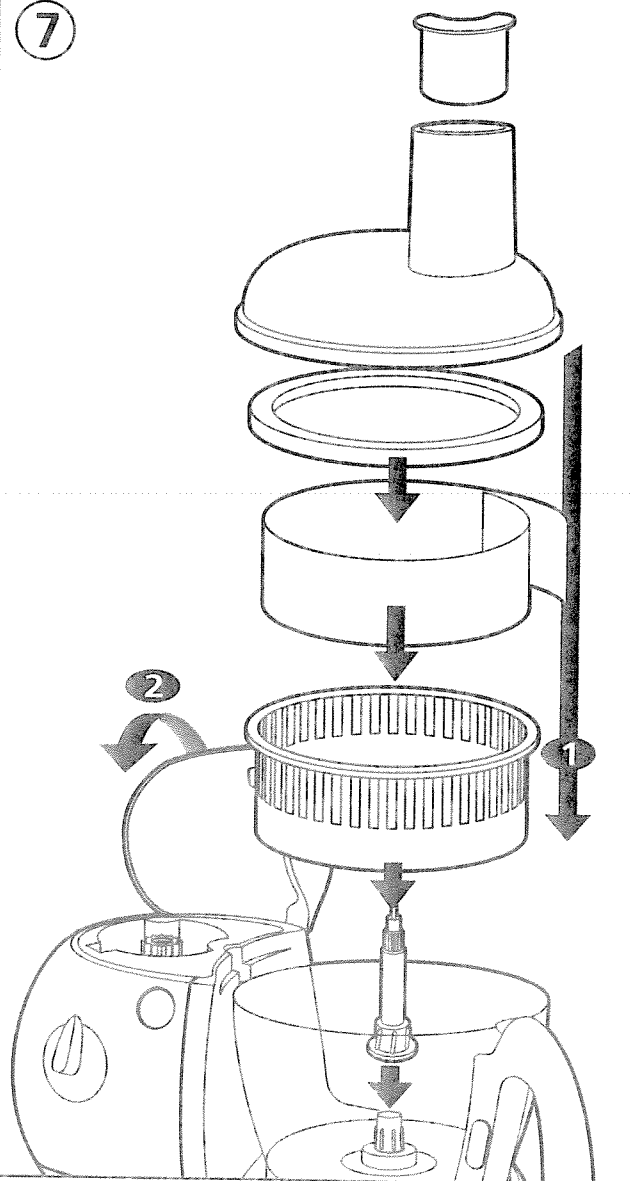
5



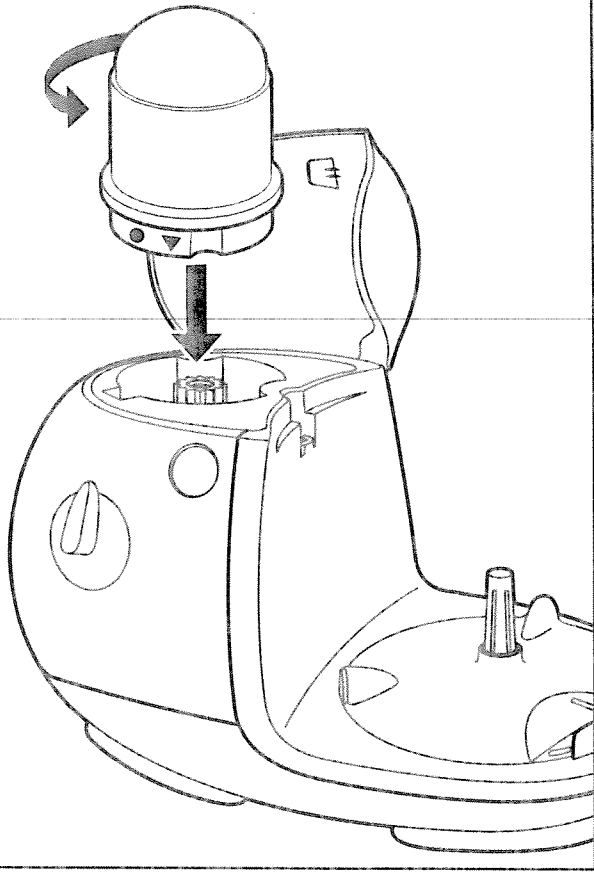
6

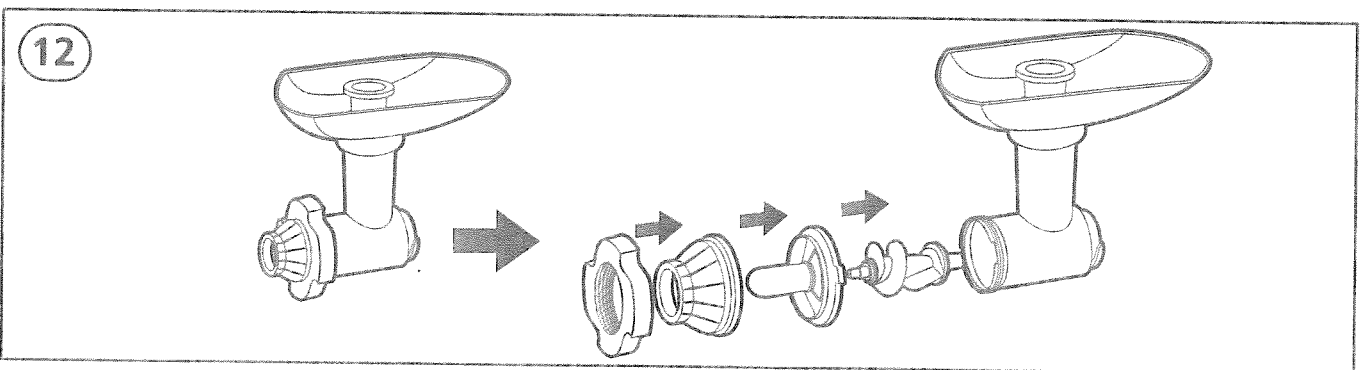
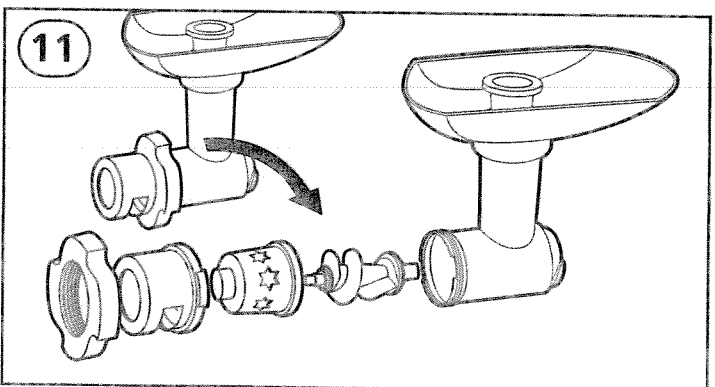
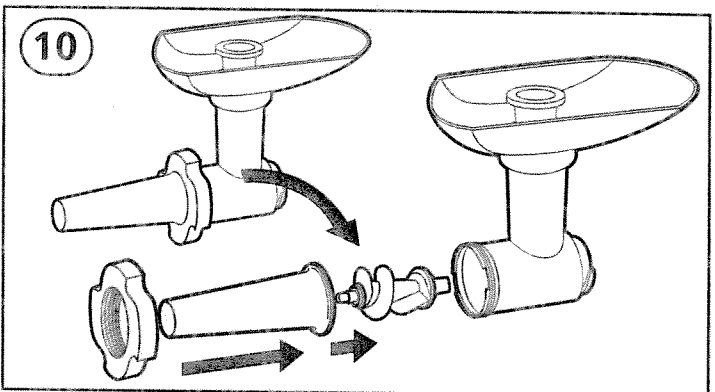
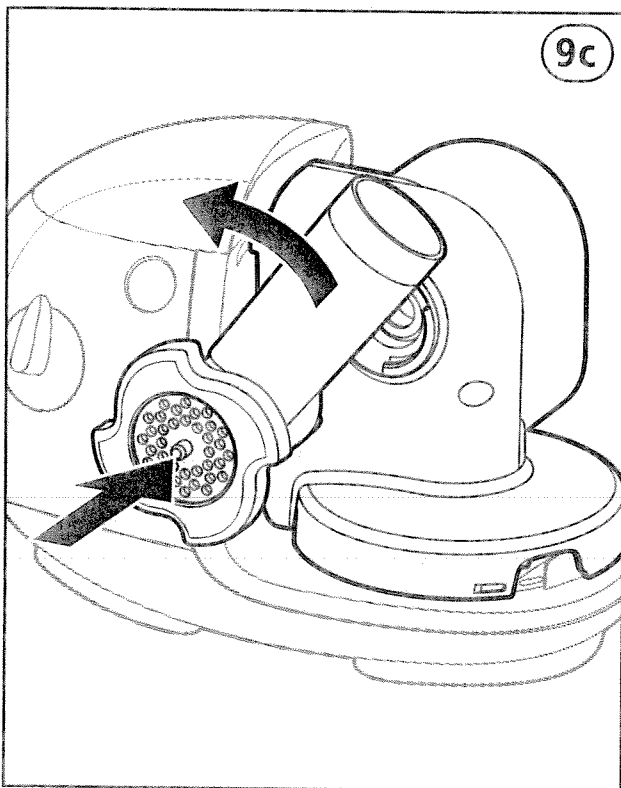
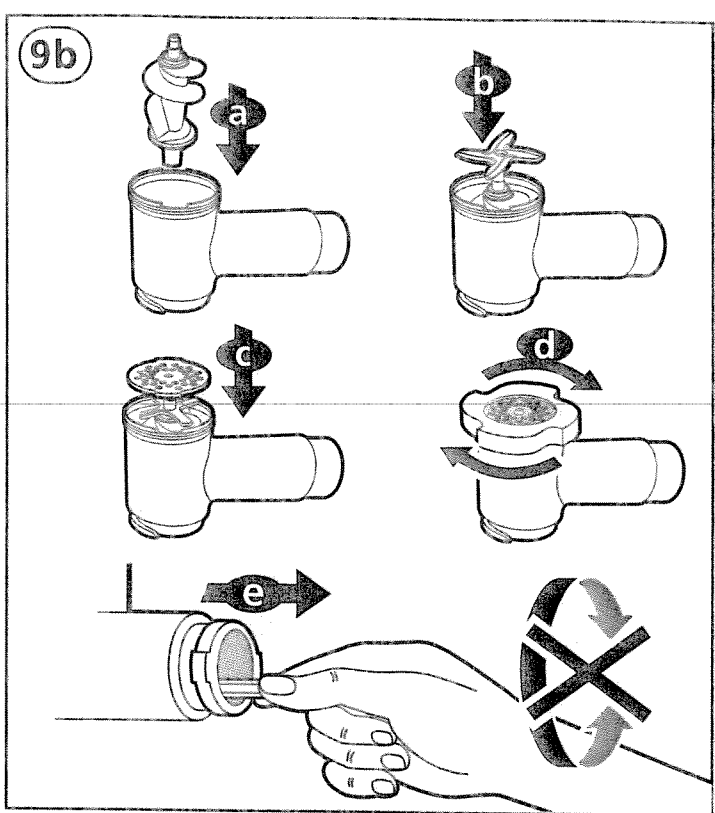
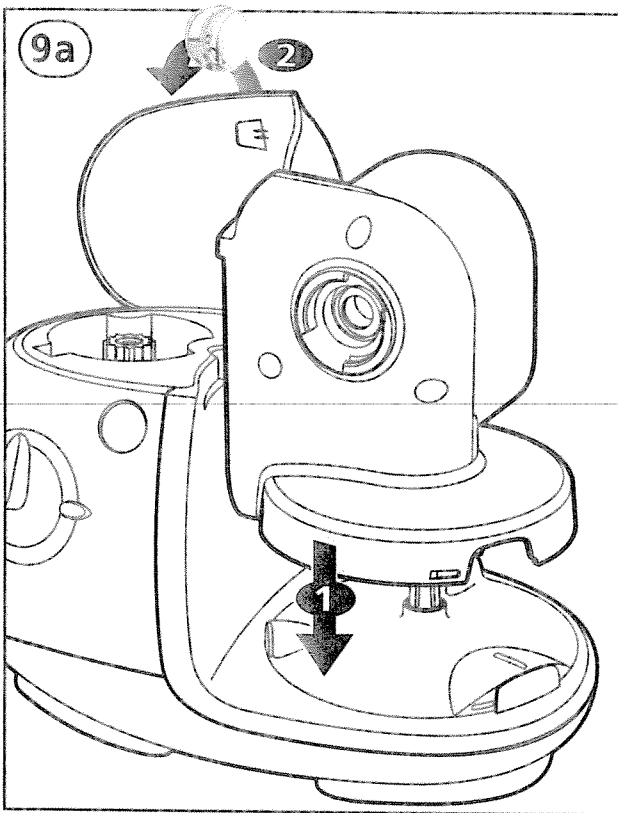


7



8





Фирма «Мулинекс» благодарит вас за то, что вы предпочли ее изделие, и напоминает, что ваш электроприбор предназначен исключительно для приготовления пищи.

Описание

а Двигатель

- a1 крышка верхнего отверстия
- a2 верхнее отверстие
- a3 нижнее отверстие
- a4 клавиша открытия крышки (a1) и разблокировки приставки, установленной на верхнем отверстии
- a5 регулятор скорости 0-1-2 и режима «Pulse» (импульсный режим)

б Чаша в комплекте

- b1 толкатель-дозатор
- b2 крышка приемной трубки
- b3 чаша
 - b3-1 привод
 - b3-2 резиновая прокладка
 - b3-3 гайка
- b4 съемная ручка
 - b4-1 клавиша разблокировки ручки

с Стержень привода

Принадлежности (в зависимости от модели)

д Ножи

- d1 металлический нож
- d2 пластмассовая мешалка

е Ломтерезка для овощей

- e1 диск-держатель
- e2 лезвия
 - . мелкая терка (А)
 - . ломтерезка для тонких ломтиков (D)
 - . крупная терка (С)
 - . ломтерезка для толстых ломтиков (Н)

e3 Диски

A/D: мелкая терка / ломтерезка для тонких ломтиков
 C/H: грубая терка / ломтерезка для толстых ломтиков
 E: картофелерезка
 G: терка для сыра, кокосов, шоколада, картофеля

ф Миксер

- f1 приводное устройство
- f2 взбивалка

g Диск эмульгатора

h Соковыжималка для цитрусовых

- h1 конус
- h2 корзинка-фильтр
- h3 привод

- с Чаша-миксер
- i1 пробка-дозатор
- i2 крышка
- i3 чаша
- i4 съемная ручка
- i4-1 клавиша разблокировки ручки

Электрическая соковыжималка

- j толкатель
- j1 крышка
- j2 обод
- j3 фильтр
- j4 держатель фильтра

к Мини-мясорубка

- k1 крышка
- k2 чаша

l Дробилка

- l1 крышка
- l2 чаша

m Блок двигателя

n Головка мясорубки

- n1 Корпус
- n2 Съёмный поддон
- n3 Шнек
- n4 4-лопастный нож
- n5 Решетки
 - n5-1 Решетка с маленькими отверстиями: тонкий помол
 - n5-2 Решетка с большими отверстиями: грубый помол

n6 Гайка

n7 Толкатель

о Насадка для набивки колбас

р Насадка для печени

r1 Опора

r2 форма

q Приставка для кебаба

q1 Кольцо

q2 Наконечник

r Лопатка

s Корзина для хранения

Принадлежности к модели, которую вы приобрели, перечислены на этикетке, расположенной наверху упаковки.

Меры безопасности

- Перед первым использованием прибора внимательно прочтите инструкцию: фирма «Мулинекс» не несет никакой ответственности за неправильное использование прибора.
- Не оставляйте прибор без присмотра в местах, доступных для детей. Дети и инвалиды могут пользоваться прибором только под контролем.

- Убедитесь, что рабочее напряжение прибора соответствует напряжению вашей бытовой электросети.

Любая ошибка при подключении прибора аннулирует действие гарантии.

- Данный прибор предназначен исключительно для бытового использования в помещении и только для приготовления пищи.
- Прибор предназначен исключительно для работы под присмотром пользователя.
- После использования (даже в случае отключения тока) и перед очисткой обязательно отключайте прибор.
- Запрещается использовать неисправный или поврежденный прибор. В этом случае следует обратиться в технический центр фирмы «Мулинекс» (см. перечень, приведенный в инструкции).
- Любая техническая операция с прибором, за исключением чистки или текущего обслуживания, выполняется в техническом центре фирмы «Мулинекс» (см. перечень, приведенный в инструкции).
- Запрещается погружать прибор, шнур питания и штепсель в воду или другую жидкость.
- Следите, чтобы дети не могли дотянуться до висящего шнура питания прибора.
- Следите, чтобы шнур питания не находился вблизи или в контакте с нагревающимися поверхностями работающего прибора, поблизости от источников тепла или острых углов.
- Запрещается использовать прибор с поврежденным шнуром питания или штепселем. По соображениям безопасности их замена выполняется только в техническом центре фирмы «Мулинекс» (см. перечень, приведенный в инструкции).
- Запрещается использовать прибор, если держатель фильтра или соковыжималка повреждены.
- В целях вашей собственной безопасности используйте только принадлежности и запасные части марки «Мулинекс», предназначенные для данного прибора.
- Для проталкивания продуктов **используйте толкатели**. Запрещается использовать для этой цели пальцы, вилки, ложки, ножи и любые другие предметы.
- **Чтобы снять насадки, дождитесь полной остановки прибора.**

- Никогда не опускайте кухонные принадлежности (ложку, лопатку и т. п.) в отверстие крышки.
- Запрещается помещать кухонные принадлежности с металлическими частями в микроволновую печь.
- **Не устанавливайте несколько насадок одновременно.**
- Обращайтесь с ножами и лезвиями с осторожностью: они очень острые.
- Перед тем, как извлечь содержимое из чаши, **следует обязательно снять ножи (d) и стержень привода (c).**
- **Перед тем, как снять ручку, следует обязательно опорожнить чашу или чашу-миксер.**
- Не дотрагивайтесь до вращающихся частей прибора.
- Не включайте в работу пустой прибор.
- Следите, чтобы длинные волосы, шарфы, галстуки и т. п. не находились над работающими частями прибора.

Порядок работы

- Перед первым использованием тщательно вымойте все приспособления горячей водой с мылом. Сполосните и высушите их.
- Установите блок двигателя на плоскую, чистую и сухую поверхность.
- Подключите прибор к сети.
- **Импульсный режим (pulse):** поворачивайте регулятор (a5) «Pulse» последовательными импульсными движениями, чтобы лучше контролировать процесс приготовления.
- **Непрерывная работа:** установите регулятор (a5) в положение «1» или «2».
- **Выключение:** переведите регулятор (a5) в положение «0».
- **Использование верхнего отверстия (a2):** убедитесь, что в нижнее отверстие не вставлена насадка.

Функции вашего кухонного комбайна

1 УСТАНОВКА СЪЕМНЫХ ЭЛЕМЕНТОВ

УСТАНОВКА/УДАЛЕНИЕ ЧАШИ (b3)

Чаша используется со следующими насадками (в зависимости от модели):

- ножи (d), ломтерезка для овощей (e), миксер (f), смеситель-эмульгатор (g), соковыжималка для цитрусовых (h), соковыжималка (j).

- Если прокладка (**b3-2**) не установлена на место, поместите ее на дно чаши. Закраина прокладки должна быть направлена вверх.
- Установите привод (**b3-1**).
- Закрепите узел, закрутив гайку (**b3-3**) до упора.
- После каждой операции снимайте весь узел и тщательно очищайте его.

УСТАНОВКА/УДАЛЕНИЕ РУЧЕК ЧАШИ МЯСОРУБКИ (**b4**) И ЧАШИ-МИКСЕРА (**i4**)

Для упрощения чистки и хранения чаша мясорубки (**b4**) и чаша миксера (**i4**) снабжены съемными ручками.

- Установите ручку напротив пазов чаши.
- Поднимите ручку снизу вверх до полной фиксации (вы услышите щелчок).
- Чтобы снять ручку, нажмите на клавишу разблокировки (**b4-1**) или (**i4-1**) и опустите ручку в направлении сверху вниз.

(Внимание! Чтобы снять ручку, следует разблокировать крышку чаши миксера (**i4**)).
Для правильной фиксации крышки верхнего отверстия ручка (**b4**) обязательно должна быть установлена.

2 СМЕШИВАНИЕ/ИЗМЕЛЬЧЕНИЕ/ДРОБЛЕНИЕ

ИСПОЛЬЗУЕМЫЕ ПРИНАДЛЕЖНОСТИ (В ЗАВИСИМОСТИ ОТ МОДЕЛИ)

- Чаша в сборе (**b**), стержень привода (**c**) и ножи (**d**):
- металлический нож (**d1**) для измельчения, замешивания теста или смешивания продуктов).
- пластмассовая мешалка (**d2**) для замешивания теста или смешивания продуктов.

УСТАНОВКА НАСАДОК

Чтобы открыть крышку верхнего отверстия (**a1**), нажмите на клавишу (**a4**).

- Установите чашу (**b3**) в нижнее отверстие (**a3**).
- Установите стержень (**c**) в привод чаши (**b3-1**).
- Опустите металлический нож (**d1**) или пластмассовую мешалку (**d2**) вдоль стержня (**c**) на дно чаши.
- Загрузите продукты в чашу.
- Закройте чашу крышкой (**b2**).
- Захлопните крышку верхнего отверстия (**a1**). Вы услышите щелчок.

Чтобы разблокировать ножи (**d**), установленные на стержень привода (**c**), выполните следующие операции:

- Установите весь узел целиком на устойчивую поверхность.

- Поверните стержень (**c**) по часовой стрелке и снимите нож (**d**), держа его за верхнюю часть.

Порядок работы и практические советы

Смешивание

- Чтобы включить прибор, установите регулятор скорости (**a5**) в положение «2». Вы можете в течение 20 секунд смешать ингредиенты для получения 1 л протертого супа или фруктового пюре.

Измельчение

- Чтобы включить прибор, установите регулятор скорости (**a5**) в положение «2». Чтобы лучше контролировать процесс приготовления, используйте регулятор импульсного режима «Pulse».

В течение 15-30 секунд можно измельчить 600 г следующих продуктов:

- твердые продукты: сыр, сухофрукты, некоторые виды овощей (морковь, сельдерей и т. п.).
- мягкие продукты: некоторые виды овощей (лук, шпинат и т. п.).
- вареное или сырое мясо, которое следует снять костей, очистить от сухожилий и нарезать на кусочки.
- вареная или сырая рыба.

Замешивание теста

- Чтобы включить прибор, установите регулятор скорости (**a5**) в положение «2».
- Как только вы увидите, что тесто сформировалось в шар, выключайте прибор.

Вы можете:

- в течение 60 секунд замесить до 1,2 кг плотного теста (песочного, пресного или дрожжевого).
- в течение 1 мин - 1 мин 30 с смешать ингредиенты для получения 1 л теста для блинов или вафель.
- в течение 1 мин 30 с - 3 мин 30 с смешать ингредиенты для получения до 1,5 кг легкого теста (бисквитного, теста для кекса и т. п.).

3 ТЕРКА/ЛОМТЕРЕЗКА

ИСПОЛЬЗУЕМЫЕ ПРИНАДЛЕЖНОСТИ

- Чаша в сборе (**b**), стержень привода (**c**) и ломтерезка (**e**).

УСТАНОВКА НАСАДОК

Чтобы открыть крышку верхнего отверстия (**a1**), нажмите на клавишу (**a4**).

- Установите чашу (**b3**) в нижнее отверстие (**a3**).

С диском-держателем (**e1**) и ножами (**e2**)

- Установите требуемый нож (**e2**) на диск-держатель (**e1**).

- Установите стержень привода (с) в привод чаши (b3-1), затем диск-держатель (e1) на стержень привода (с).

С дисками (e3)

- Вставьте стержень привода (с) в отверстие в центре диска (e3).
- Зафиксируйте стержень поворотом на четверть оборота, затем установите узел в сборе на привод чаши (b3-1).

Затем:

- Закройте чашу крышкой (b2).
- Захлопните крышку верхнего отверстия (a1). Вы услышите щелчок.

Порядок работы и практические советы

- Загрузите продукты через приемную трубку. Подавайте их с помощью толкателя (b1).
- Чтобы включить терку в работу, установите регулятор (a5) в положение «1» или «2».

Вы можете приготовить (в зависимости от модели):

- нарезать на толстые (H)/тонкие (D) ломтики картофель, лук, огурцы, свеклу, яблоки, морковь, капусту и др.
- натереть на крупной (C)/мелкой (A) терке корень сельдерея, картофель, морковь, сыр и др.
- резать картофель: (E)
- тереть (G): сыр, кокосы, шоколад, картофель

4 ВЗБИВАНИЕ/ЭМУЛИРОВАНИЕ

Используемые принадлежности (в зависимости от модели)

- Чаша в сборе (b) и миксер (f).

или

- Чаша в сборе (b), смеситель-эмульгатор (g) и стержень привода (с).

Установка насадок

Чтобы открыть крышку верхнего отверстия (a1), нажмите на клавишу (a4).

- Установите чашу (b3) в нижнее отверстие (a3).

4a Миксер (f):

- Установите миксер на привод чаши (b3-1).

4b Смеситель-эмульгатор (g):

- Установите стержень (с) в привод чаши (b3-1).
- Опустите смеситель вдоль стержня привода.

Затем:

- Поместите продукты в чашу.
- Закройте чашу крышкой (b2).
- Захлопните крышку верхнего отверстия (a1). Вы услышите щелчок.

Порядок работы и практические советы

- Включите прибор в работу, переведя регулятор (a5) в положение «1» или «2».
- Эти насадки не предназначены для замешивания плотного или легкого теста. В этом режиме вы можете приготовить майонез, айоли, взбить яичные белки (1-7 шт.), сметану или сливки (до 0,5 л).

5 Соковыжималка для цитрусовых (в зависимости от модели)

Используемые принадлежности

- Чаша (b3) и соковыжималка для цитрусовых (h).

Установка насадок

Чтобы открыть крышку верхнего отверстия (a1), нажмите на клавишу (a4).

- Установите чашу в нижнее отверстие прибора (a3).
- Установите привод соковыжималки (h3) на привод чаши.
- Установите корзинку-фильтр (h2) на чашу.
- Установите конус (h1) в отверстие корзинки-фильтра.
- Захлопните крышку верхнего отверстия (a1). Вы услышите щелчок.

Порядок работы и практические советы

- Поместите половину плода на конус (h1).
 - Чтобы включить прибор, переведите регулятор (a5) в положение «1».
- Вы можете приготовить до 1 л сока без необходимости опорожнять чашу.

6 Приготовление однородной смеси / смешивание/тонкий помол (в зависимости от модели)

Используемые принадлежности

- Чаша-миксер (i).

Установка насадок

- Чтобы открыть крышку верхнего отверстия (a1), нажмите на клавишу (a4).
- Поместите продукты в чашу миксера (i3) и закройте чашу крышкой (i2).
- Установите чашу-миксер (i) в верхнее выходное отверстие (a2) (вы услышите щелчок).

Если крышка не установлена или плохо установлена, прибор не работает.

Порядок работы и практические советы

- Чтобы включить прибор, установите регулятор (a5) в положение «1» или «2».
- Чтобы лучше контролировать процесс

- Эту работу проще выполнять вдвоем: один подает фарш, а другой поддерживает заполняющуюся кишку.
- Когда весь фарш будет подан, выключите прибор, снимите кишку и завяжите узлом другой конец.
- Чтобы сделать колбасу желаемой длины, защипывайте и поворачивайте кишку в нужном месте.

11 Насадка для печенья (в зависимости от модели)

Эта насадка для головки металлической мясорубки помогает готовить печенье.

Используемые насадки

- Насадка для печенья (p), блок двигателя (m) и головка мясорубки (n)

Монтаж

- Установите шнек (n3) в корпус (n1) металлической головки мясорубки.
- Установите форму (p2) на опору (p1).
- Выступы на опоре (p1) должны войти в пазы на корпусе мясорубки (n1).
- Сильно закрутите гайку (n6) на корпусе (n1), но не блокируйте ее.
- Установите головку в сборе на блок двигателя (m).

Примечание: Эта насадка используется без решетки и ножа.

Порядок работы

- Приготовьте тесто (Чтобы получить хороший результат, тесто должно быть не слишком плотным).
- Выберите нужный рисунок, совместив его со стрелкой.
- Подавайте тесто, сделаете нужное количество печенья.

12 Приставка для кебаба (в зависимости от модели)

Используемые насадки

- Насадка для кебаба (q), блок двигателя (m) и головка мясорубки (n)

Монтаж

- Вставьте шнек (n3) в корпус (n1) металлической мясорубки.
- Установите наконечник (q2) на головку мясорубки так, чтобы два выступа вошли в два паза на головке.
- Наденьте кольцо (q1) на наконечник (q2), а затем установите и закрутите до упора гайку (n6).
- Установите головку в сборе на блок двигателя (m).

Примечание: Эта насадка используется без решетки и ножа.

Чистка

- Отключите прибор от сети.
- Для облегчения процедуры чистки споласкивайте насадки сразу после использования.
- Вымойте и вытрите насадки и приспособления. Все принадлежности можно мыть в посудомоечной машине, за исключением привода миксера (f1).
- Залейте горячую воду с добавлением нескольких капель моющего средства в чашу миксера. Закройте крышку. Несколько раз нажмите на клавишу «pulse». Выключите прибор. Сполосните чашу под краном и дайте ей высохнуть.
- Чаша (b3) снабжена прокладкой (b3-2). Чашу можно мыть в посудомоечной машине или горячей водой под краном. **При повторной установке прокладки в чашу убедитесь, что закраина прокладки направлена вверх.**
- Для упрощения чистки и хранения чаша мясорубки (b4) и чаша-миксер (i4) оснащены съемными ручками. Их можно мыть в посудомоечной машине.
- Если на насадках появились цветные пятна от продуктов (например, от моркови или апельсинов), перед обычным процессом очистки протрите их тряпкой, смоченной пищевым растительным маслом.
- Запрещается погружать двигатель (a) или привод миксера (f1) в воду или мыть их под краном. Для очистки обтирайте их влажной тряпкой.
- **Лезвия насадок очень острые. Обращайтесь с ними с осторожностью.**

Хранение

В состав кухонного комбайна Odacio входят:

- корзина для хранения (s), которая устанавливается внутрь чаши (b) и служит для хранения лезвий ломтерезки (e2), диска-держателя (e1), металлического ножа (d1), а также стержня привода (c).
- наматыватель для шнура питания, расположенный в блоке двигателя. При использовании и хранении прибора вы можете отрегулировать длину шнура питания, потянув за него или подтолкнув его внутрь.

Что делать, если прибор не работает?

- Убедитесь:
- что прибор правильно подключен к сети.
- что насадки правильно установлены на блоке двигателя.
- что крышки правильно установлены.
- При использовании чаши **(b)** или блока двигателя мясорубки **(m)** следите, чтобы крышка входного отверстия **(a1)** была закрыта.

Прибор по-прежнему не работает? Обратитесь в технический центр фирмы «Мулинекс» (см. перечень, приведенный в инструкции).

Принадлежности

Вы можете расширить возможности вашего комбайна, если приобретете у вашего обычного поставщика или в техническом центре фирмы «Мулинекс» следующие принадлежности:

Принадлежности	Шифр тех. центра «Мулинекс»
Диск для нарезания картофеля (диск E)	5980678
Диск для измельчения кокосового ореха и твердого сыра пармезан (диск G)	5980679
Диск для крупной терки (диск C)	5966358
Диск для нарезки на толстые ломтики (диск H)	5966356
Диск для мелкой терки (A)	5980676
Диск для нарезки на тонкие ломтики (D)	5980677
Дробилка	5909800
Мини-мясорубка	5909801
Миксер	5980652
Пластмассовая мешалка	5980640
Соковыжималка для цитрусовых	5909802
Чаша-миксер	5909803
Металлический нож	AT1D09
Диск эмульгатора	5980642
Соковыжималка	0697254
Лопатка	4909610
Корзина для хранения	5909804
Набор из 2 решеток (n5)	
Нож (n4)	