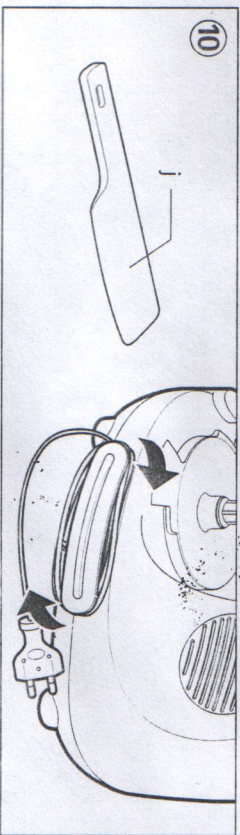
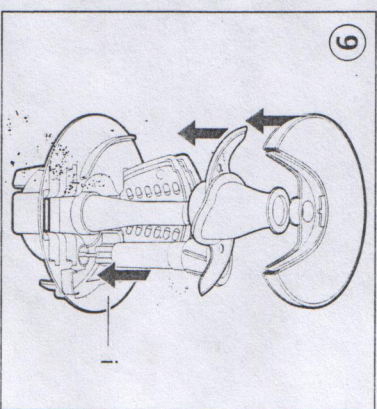
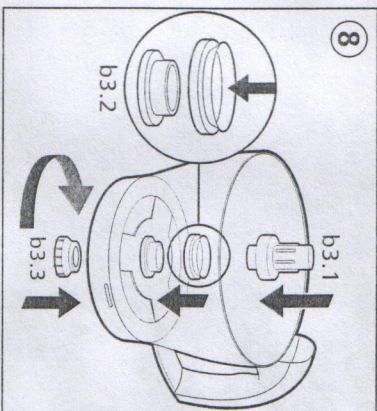
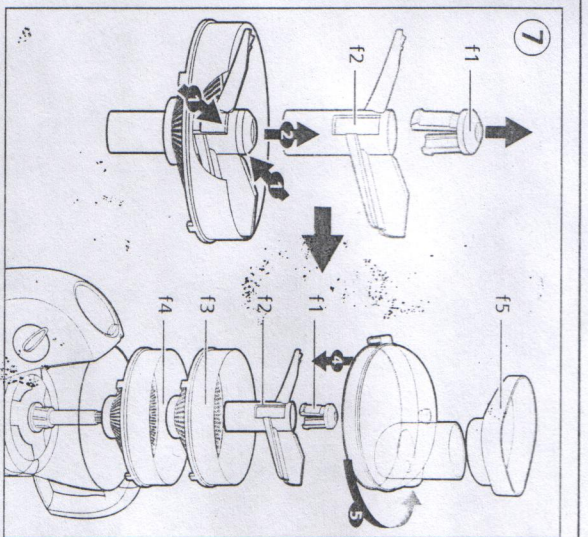
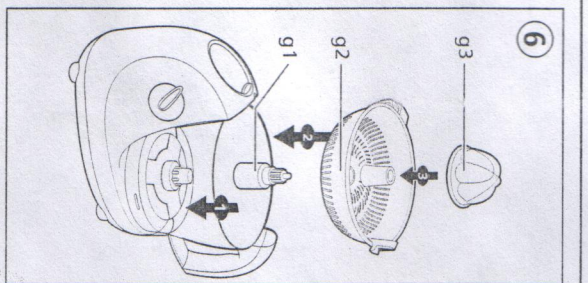
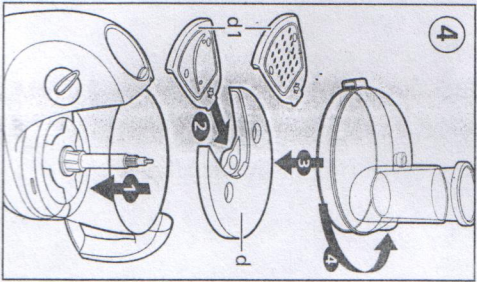
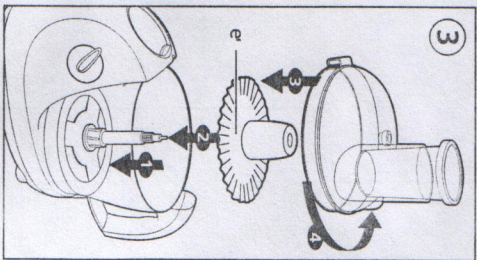
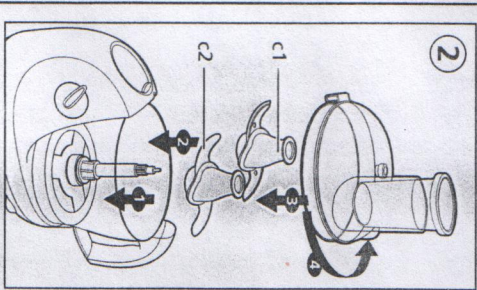
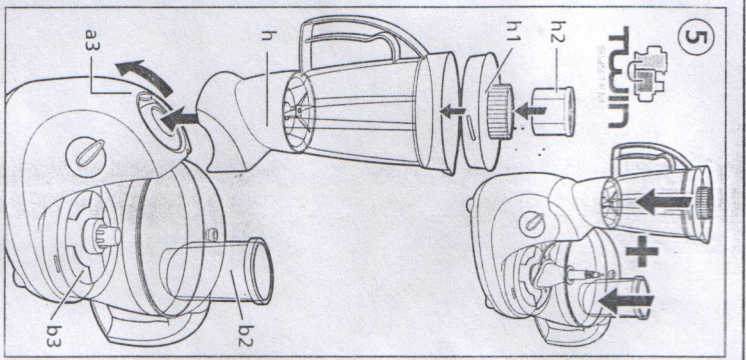
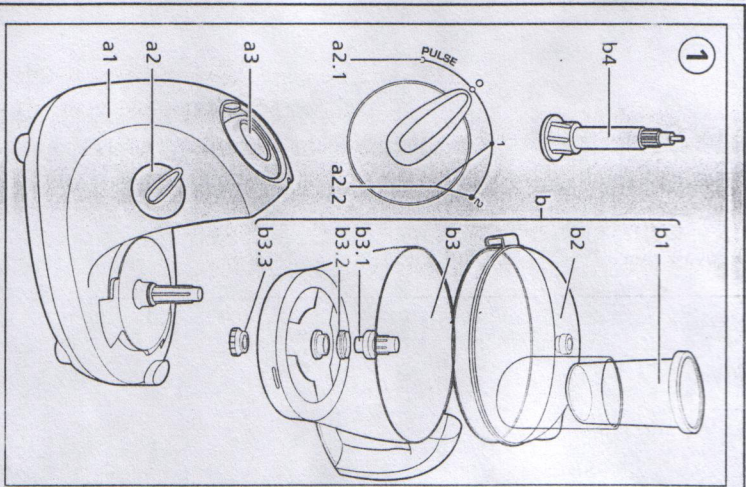


6031

Moulinex





РУССКИЙ

Благодарим вас за то, что вы предпочли изделие фирмы «Мулинекс» и напоминаем, что ваш электроприбор предназначен исключительно для приготовления продуктов в бытовых условиях в помещении.

На упаковке изделия находится этикетка с перечнем принадлежностей, которые входят в поставку данной модели. Вы можете расширить возможности вашего прибора, если приобретете другие насадки (см. раздел «Принадлежности»).

Меры безопасности

- Перед первым использованием прибора внимательно прочтите инструкцию: фирма «Мулинекс» не несет никакой ответственности за несоответствующее инструкции использование прибора.
- Не оставляйте работающий прибор без присмотра, особенно в местах, доступных для детей и инвалидов.
- Убедитесь, что рабочее напряжение прибора соответствует напряжению вашей электросети. Любая ошибка при подключении прибора отменяет действие гарантии.
- По окончании использования, перед выполнением чистки и в случае сбоя электропитания обязательно отключайте прибор от сети.
- Не пытайтесь включить прибор, если он плохо работает или поврежден, а также в случае повреждения шнура питания или штепселя. Во избежание опасности любого рода их замена выполняется только в сервисном центре фирмы «Мулинекс» (см. перечень, приведенный в сервисной книжке изделия).
- Любые операции с прибором, за исключением чистки и текущего обслуживания, выполняются в сервисном центре фирмы «Мулинекс». Не погружайте прибор, шнур питания или штепсель в воду или любую другую жидкость.

- Следите, чтобы шнур питания не свисал со стола в местах, доступных для детей, не находился близко или в контакте с нагревающимися частями прибора, источниками тепла или острыми углами. При хранении прибора используйте устройство для сватывания шнура питания.

- В целях вашей собственной безопасности используйте только принадлежности и запасные части марки «Мулинекс», предназначенные для вашего прибора.

- Обращайтесь с ножом (с1), с ножом чаши миксера и лезвиями с осторожностью: они очень острые. Перед тем, как опорожнить чашу, обязательно снимите нож с привода (b4).

- Не включайте миксер вхолостую.

- Если вы не используете чашу миксера, закройте задвижку (a3).

- Чашу миксера нельзя использовать без крышки.

- При натирании или нарезании продуктов подавайте их в приемную трубку с помощью толкателя (b1). Никогда не давите этого пальцами или кулачками на принадлежностями. Не касайтесь вращающихся частей прибора.

- Не используйте чашу миксера в качестве посуды (для замораживания, приготовления или стерилизации продуктов).

Подготовка к работе

- Ознакомьтесь с принадлежностями к прибору от упаковки и вымойте их горячей водой.
- Установите блок двигателя (a1) на устойчивую, чистую и сухую поверхность, в затем подключите прибор к сети.

1. **Использование переключателя (a2):**
 - «Pulse» («Импульсный режим») (a2-1) для повышения контроля за процессом приготовления и для более однородной консистенции некоторых смесей.
 - «Master control» («Непрерывная работа») (a2-2): установите переключатель в положение 1 (медленно) или 2 (быстро).

Чтобы разблокировать крышку, переключатель следует перевести в положение 0. После этого можно повернуть крышку влево и разблокировать ее.

Порядок работы

Ваш кухонный комбайн рассчитан на приготовление продуктов весом от 150 до 1000 г максимум - Общий объем чаши миксера: 2,2 литра. Общий объем чаши миксера: 1,25 литра.

Чаша миксера (b3)

- Если чаша не была предварительно установлена, поместите прокладку (b3-2) на дно чаши. При этом окраина прокладки должна быть направлена вверх. Вставьте привод (b3-1). Закрепите собранный узел с помощью тайки (b3-3), завинтив ее до упора. После каждого использования узел следует разбираться для чистки (см. раздел «Чистка»).

- Закрепите чашу (b3) на цоколе кухонного комбайна (a1).

- Установите нужную насадку.

- Закройте чашу крышкой и заблокируйте ее (b2).

- Убедитесь, что задвижка (a3) закрыта.

- Включите прибор.

Чаша миксера (b1)

- Заблокируйте чашу миксера (b3) на цоколе кухонного комбайна (a1) (убедитесь, что чаша пустая, и в ней нет насадок).

- Установите крышку (b2) и заблокируйте ее.

- Откройте задвижку (a3).

- Поставьте на открытую задвижку чашу миксера (b1) с крышкой (b1) и пробкой (b2).

- Включите прибор.

СИСТЕМА TWIN Drive (b+n)

Вы можете одновременно готовить продукты в чаше миксера и в чаше миксера.

Лопатка (j)

- Для перекладывания готовых продуктов на блюдо или тарелку.

3. **ЗАМЕШИВАНИЕ ТЕСТА/ СМЕШИВАНИЕ/ ИЗМЕРЕНИЕ/ ВЗВЕШИВАНИЕ** в зависимости от модели (b3-1).

- Вы можете надеть металлический нож (с1) или тестомешалку (с2) на привод (b4).

- Положите ингредиенты в чашу и заблокируйте ее.

Приготовление

- Вы можете замесить 1000 г легкого теста (для бисквита или кекса) за 1 мин - 1 мин 30 с.

Замешивание теста

- Вы можете замесить не более 800 г теста, теста (песочного, пресного, теста для хлеба) за 40 секунд.

Внимание! Как только тесто сформируется, образовав шар, выключите прибор.

Измельчение (с1)

- Вы можете за 15-20 секунд смолоть от 150 до 350 г различных продуктов, таких как твердые продукты (сыр, сухофрукты), твердые овощи (морковь, сельдерей и т. п.), мягкие овощи (лук, шпинат и т. п.), сырое или вареное мясо (предварительно удалите кости и сухожилия и нарежьте на кусочки), сырая или вареная рыба. Запрещается измельчать слишком твердые продукты (мед, сахар) или продукты, требующие тонкого помола (пшеница, кофе).

Смешивание в чаше миксера (b3)

- Вы можете приготовить до 0,5 л пюре, супа или фруктового пюре за 20 секунд. Внимание! Запрещается заливать кипящую жидкость в чашу.

3. ПРИГОТОВЛЕНИЕ ОДНОРОДНЫХ СМЕСЕЙ/СМЕШИВАНИЕ/ВЗВЕШИВАНИЕ

- Опустите привод (b4) на привод чаши (b3-1).

- Установите эмульгатор (e) на привод (b4).

- Положите ингредиенты в чашу.

- Установите крышку на место и заблокируйте ее.

Приготовление

- Вы можете взбить от 2 до 4 яичных белков или 0,3 л сливок.

Внимание! Не используйте эмульгатор (e) для замешивания

Густого теста или для смешивания легкого теста.
Максимальная продолжительность работы: 4 минуты.

4. НАТИРАНИЕ/НАРЕЗАНИЕ В ЗАВИСИМОСТИ ОТ МОДЕЛИ

- Опустите привод (b4) на привод чаши (b3-1).
- Вставьте нижнее лезвие (d1) в диск-держатель (d).
- Установите держатель с лезвием на привод (b4), опустив до упора.
- Установите крышку на место и заблокируйте ее.
- Подставьте продукты в приемную трубку и направляйте с помощью толкателя (b1). Никогда не пытайтесь делать это пальцами или кухонными принадлежностями.

Приготовление

- Лезвие С (крупная терка): морковь, сыр грибер, сельдерей и т. п.
- Лезвие Н (толстое лопатки): картофель для запекания, морковь, огурец и т. п.
- Лезвие А (мелкая терка): морковь, сыр грибер, сельдерей и т. п.
- Лезвие D (тонкие ломтики): картофель для чипсов и т. п.
- Лезвие G (пармезан): картофель, пармезан, кокосовый орех и т. п.
- Лезвие E (картофель-фри): картофель для фритюра и т. п.
- Вы можете одновременно нарезать до 700 г продуктов (запрещается резать мясо и колбасные изделия).

5. ПРИГОТОВЛЕНИЕ ОДНОРОДНЫХ СМЕСЕЙ/СМЕШИВАНИЕ/ВЗБИВАНИЕ

- В чаше миксера (h) вы можете приготовить до 1 л смеси (в зависимости от вида продуктов).
- Чтобы использовать чашу миксера (h), нужно обязательно сначала установить чашу мисорубки (b3) с заблокированной крышкой (b2).
- Откройте задвижку (a3).
- Установите чашу (h) на открытое отверстие задвижки (a3).
- Подожмите продукты в чашу (h), закройте ее крышкой (h1) и закройте пробку (h2).
- Запрещается заливать в чашу миксера кипящую жидкость или погружать в нее только сухие продукты. Перед тем, как снимать чашу, дождитесь полной остановки привода.

Приготовление

- Вы можете:
 - приготовить до 1 литра тщательно смешанного супа, супа-пюре, крема, фруктового пюре, молочного коктейля, коктейля.
 - замесить любое жидкое тесто (для блинов, пышек, пирогов, крем-брюле).
- Максимальная продолжительность работы: 2 минуты.

6. ПРИГОТОВЛЕНИЕ СОКА ИЗ ЦИТРУСОВЫХ В ЗАВИСИМОСТИ ОТ МОДЕЛИ

- Установите привод (g1) на привод чаши (b3-1).
- Установите корзину-фильтр (g2), повернув ее до полной блокировки. Вставленный в паз язычок корзины-фильтра должен войти до упора. В данном случае нет необходимости устанавливать крышку (b2).
- Вставьте конус (g3) в отверстие корзины-фильтра.
- Наденьте подовину плода цитрусовых на конус и удерживайте его в этом положении.
- Установите скорость 1.
- Вы можете приготовить до 0,8 литра сока без необходимости опорожнять чашу.
- После приготовления 0,5 литра сока промойте корзину-фильтр (g2).

7. РАЗМИНАНИЕ/ОТЖИМАНИЕ/РАЗДАВЛИВАНИЕ В ЗАВИСИМОСТИ ОТ МОДЕЛИ

- Установите привод (b4) на привод чаши (b3-1).
- Установите нужную решетку:
 - Решетка с крупными отверстиями (f3) служит для приготовления пюре из картофеля, моркови, цветной капусты (до 500 г вареных овощей и фруктов).
 - Решетка с мелкими отверстиями (f4) служит для приготовления подливки или пюре из очищенных от косточек фруктов и овощей (весом до 300 г): из помидоров, винограда, клубники, малины, смородины, абрикосов, персиков.
- Установите поддон (f2) с защиткой (f1) так, чтобы раздался щелчок.

- Установите воронку (f5) в зависимости от модели на приемную трубку крышки, чтобы лучше направлять продукты внутрь чаши.
- Поддавайте продукты, нарезанные на кусочки.
- Установите скорость 1.
- Если поддон отсоединяется от решетки, убедитесь, что вы установили решетку, соответствующую виду продуктов, что продукты были полностью разморожены или полностью сварены.

Чистка/техобслуживание/Хранение

- Отключите прибор от сети, снимите и разберите насадку.
- Залейте горячую воду с добавлением нескольких капель жидкого моющего средства в чашу миксера. Закройте крышку. Несколько раз нажмите на кнопку импульсного режима. Отключите прибор от сети. Сполосните чашу под краном и хорошо вытрите ее.

- Чаша (b3) снабжена прокладкой (b3-2), которую можно мыть в посудомоечной машине или вручную. Чтобы достать прокладку, отвинтите гайку (b3-3) при повторной сборке убедитесь, что закраина прокладки направлена вверх. Чтобы продлить срок годности прокладки, перед повторной сборкой нанесите немного пищевого растительного масла на закраину прокладки.
- Вымойте, сполосните и вытрите насадку, а также чаши и крышки (их можно мыть в посудомоечной машине).
- Запрещается использовать губки с абразивным покрытием или предметы с металлическими частями.
- Никогда не опускайте блок двигателя (a1) в воду. Оботрите его сухой или чуть влажной тряпкой.
- Если на принадлежностях появились цветные пятна от продуктов (таких как морковь, апельсин и т. п.), перед выполнением обычной чистки протрите их тряпкой, смоченной пищевым растительным маслом.
- Обращайтесь с ножом (c1), ножом чаши миксера (h) и лезвием (d1) с осторожностью: они очень острые.

Хранение

- Ваш кухонный комбайн снабжен:
 - приспособлением для хранения (f), которое устанавливается внутри чаши (b3). Оно служит для хранения трех предметов (ножа с 1, лезвия d1), диска-держателя для лезвий (d) и привода (b4).
 - устройством для сматывания шнура питания, расположенным на заднем панели прибора. Это устройство служит для хранения и ретулировки длины шнура питания по вашему желанию.

Что делать, если прибор не работает?

- Прежде всего, проверьте правильность подключения прибора к сети:
 - проверьте, что чаша (b3) установлена правильно, крышка (b2) заблокирована, насадки хорошо надеются, переключатель (a2) находится в правильном положении.
 - перед использованием чаши миксера (h), убедитесь, что чаша (b3) и крышка мисорубки (b2) правильно установлены и заблокированы.
- Ваш прибор оснащен системой защиты. Если прибор остановился, отключите его от сети и дайте ему остыть в течение 30 минут перед тем, как продолжить работу.
- **Важно! Тщательно выполнили все инструкции, но прибор по-прежнему не работает?** Обратитесь к продавцу прибора или в сервисный центр фирмы «Мулинекс» (см. перечень в сервисной книжке «Moulinex Service»).

Принадлежности

Вы можете расширить возможности вашего кухонного комбайна, если приобретете у вашего дилера или в сервисном центре фирмы «Мулинекс» принадлежности, указав соответствующий артикул:

- Лезвие (A) (мелкая терка): MS-5-980 676
- миксера (h) и лезвием (d1): MS-5-980 677
- Лезвие (D) (тонкие ломтики): MS-5-980 677