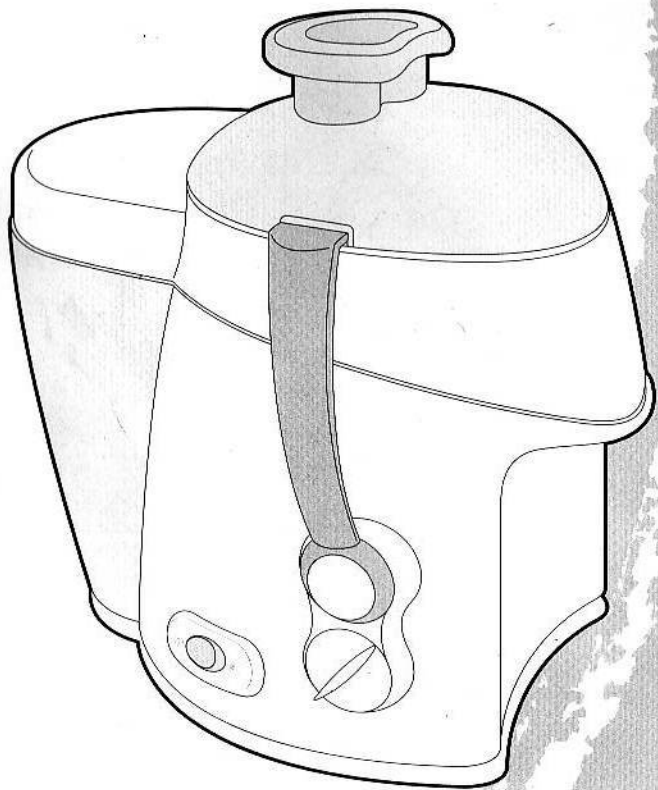


# Moulinex



[www.moulinex.fr](http://www.moulinex.fr)

## Меры безопасности/Рекомендации

- Перед включением прибора **внимательно прочтите инструкцию и сохраните ее для дальнейшего использования: фирма Мулинекс не несет никакой ответственности при несоответствующем инструкции использовании прибора.**
- Не оставляйте прибор без присмотра в местах, доступных для детей. **Дети и инвалиды могут пользоваться прибором только под контролем.**
- Убедитесь, что рабочее напряжение прибора соответствует напряжению электросети.

## Любая ошибка при подключении прибора аннулирует действие гарантии.

- Данный прибор предназначен исключительно для бытового использования в помещении.
- После использования и перед выполнением чистки отключайте прибор от сети.
- Запрещается использовать неисправный или поврежденный прибор. Любая техническая операция с прибором, за исключением чистки или текущего обслуживания, выполняется в техническом центре Мулинекс.
- Запрещается погружать прибор, шнур питания и штепсель в воду или другую жидкость.
- Следите, чтобы шнур питания не находился вблизи или в контакте с нагревающимися поверхностями работающего прибора, близости от источников тепла или острых углов. Храните прибор в местах, недоступных для детей.
- В случае повреждения шнура питания или штепселя не включайте прибор. По соображениям безопасности их замена выполняется только в техническом центре фирмы Мулинекс (см. перечень, приведенный в инструкции).
- Перед тем, как разбирать прибор, обязательно отключайте двигатель.
- Не включайте соковыжималку, если крышка или фильтр повреждены.
- Во избежание разрыва фильтра замените его при первых признаках износа или повреждения. Обычно при ежедневном использовании фильтр следует заменять через каждые два года.

## СИСТЕМА БЕЗОПАСНОСТИ

Ваша соковыжималка оснащена системой безопасности. Чтобы включить ее, вы должны установить на место крышку (C) и заблокировать зажим (E). Снятие зажима приводит к отключению соковыжималки. При этом выключатель устанавливается в положение 0.

## Порядок работы

- **Перед первым использованием** вымойте и тщательно высушите части прибора, соприкасающиеся с продуктами питания.
- ① - Установите на место сокоприемник (A), фильтр (B) и резервуар (D). Закройте и заблокируйте зажим (E).
- ② - Нарежьте фрукты кусочками и установите сосуд для сбора сока под носик сокоприемника.
- ③ - Подключите прибор к сети и установите выключатель (I) в положение «1». Выберите скорость (J). Мягкие сочные фрукты и овощи (такие, как дыня, арбуз, помидоры) выжимайте на скорости «1».
- ④ - Твердые фрукты и овощи (например, яблоки, морковь и т. п.) выжимайте на скорости «2».
- ⑤ - Загрузите фрукты или овощи через отверстие в крышке. **Слегка нажмите на них с помощью толкателя (F). Никогда не нажимайте на продукты пальцами.** Чтобы выключить прибор, переведите выключатель в положение «0».
- ⑥ - Перед тем, как разбирать прибор, дождитесь полной остановки фильтра.

## ПРАКТИЧЕСКИЕ СОВЕТЫ

- Фрукты с толстой кожурой следует предварительно очистить. Удалите косточки и сердцевину ананаса.
- Из некоторых фруктов и овощей невозможно выдавить сок (из бананов, авокадо, ежевики и т. п.)
- Чтобы получить чистый сок из винограда и смородины фильтр следует очищать после отжима каждые 300 г.
- При приготовлении сока из различных фруктов и овощей нет необходимости каждый раз мыть соковыжималку: их вкус не смешивается.
- Сок следует пить сразу после приготовления. Если вы хотите сохранить его на несколько часов, добавьте каплю лимонного сока.

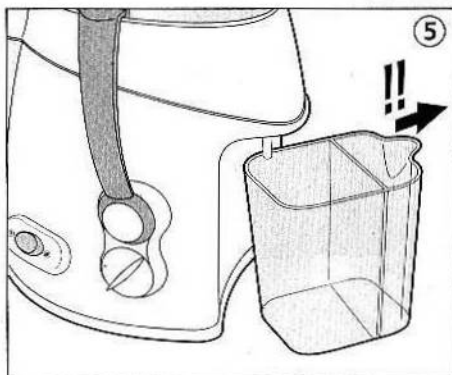
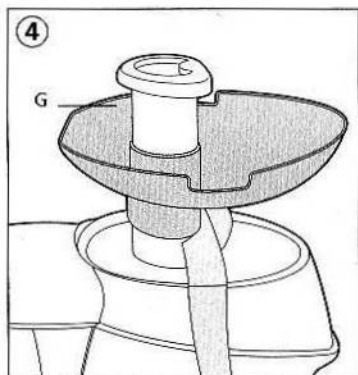
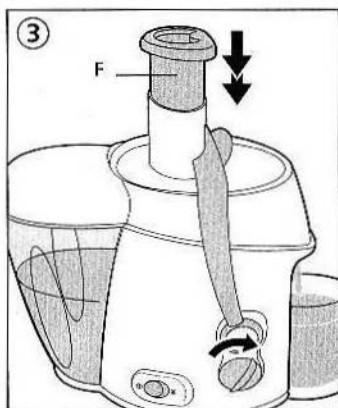
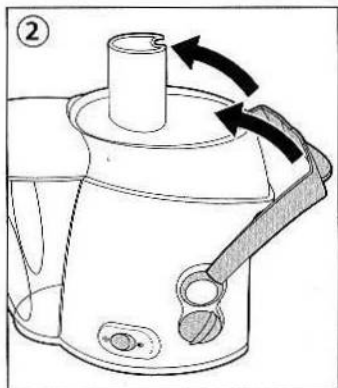
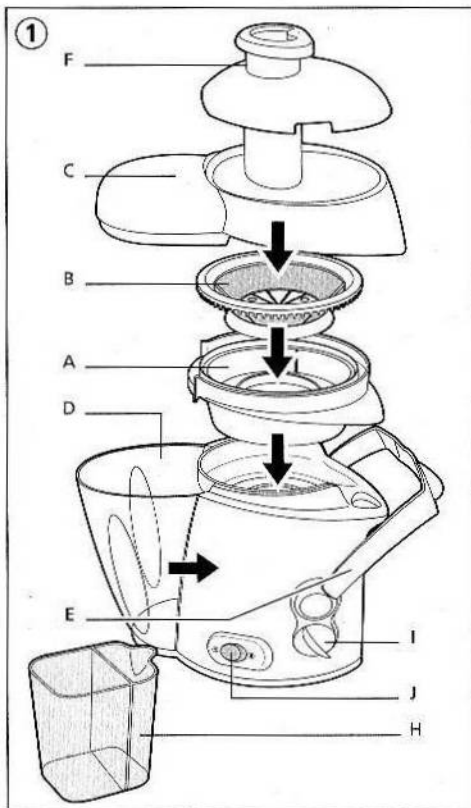
- ④ - Для мелких фруктов и ягод используйте предусмотренный для этой цели поддон (G).
- ⑤ - Приспособление (H) служит для отделения пены. Установите его, как указано на схеме (в зависимости от модели).

#### **Чистка**

- Оботрите корпус прибора влажной тряпкой.
- Все остальные части прибора можно мыть в верхней корзине посудомоечной машины.

#### **Фильтр**

- При чистке фильтра запрещается пользоваться жавелевой водой и абразивной щеткой.
- Фильтр следует очищать сразу после использования с помощью губки или мягкой щетки (типа зубной).



Электросоковыжималки MOULINEX типы ВКА1, ВКА2, ВКА3  
Изготовлены в Испании для компании "Группа СЕБ", Франция  
(Groupe SEB, Chemin du Petit Bois Les 4 M - BP 172 69132 Ecully Cedex France)  
Московское представительство - А/О "СЕБ СНГ"  
119180, Москва, Старомонетный пер., 14 стр.2, тел. 967-32-32

Информация о сертификации:

- Сертификат соответствия № РОСС ЕС, ME20.B03853
- Срок действия с 06.09.2004 по 06.09.2007
- Выдан ОС "Сертиформ ВНИИНМАШ"
- Соответствует требованиям ГОСТ Р МЭК 335-2-14-96,  
ГОСТ Р 51318.14.1-99 (СИСПР 14-1-93)  
ГОСТ Р 51318.14.2-97 (СИСПР 14-2-97)  
ГОСТ Р 51317.3.2-99 (МЭК 61000-3-2-95)  
ГОСТ Р 51317.3.3-99 (МЭК 61000-3-3-94)

Срок службы изделия 2 года с даты продажи.



**ME20**