

ПРАВИЛА ЕКСПЛУАТАЦІЇ

ПЕРЕМЕЛЮВАННЯ М'ЯСА

- Поріжте м'ясо на шматки такого розміру, щоб вони легко проходили в горловину (рекомендується брати м'ясо без кісток, жиру та жил).
- Підключіть м'ясорубку до електромережі та увімкніть її. Перемикач "ON/O/R" (ВКЛ/ВИКЛ/Р) потрібно виставити на позначку "ON" (ВКЛ).
- Покладіть порізані шматки м'яса у лоток для завантаження продуктів і проштовхуйте їх у горловину тільки за допомогою штовхача.
- Після закінчення роботи вимкніть м'ясорубку і відключіть її від електромережі.

ФУНКЦІЯ РЕВЕРС

- Якщо під час роботи горловина м'ясорубки забилась, необхідно спочатку вимкнути прилад. Виставте перемикач «ON/O/R» на позицію "O". Потім на позицію "R".
- Шнек буде обертатися у зворотному напрямку і ви зможете легко дістати продукти із горловини.
- Якщо це не допомагає, вимкніть та очистіть м'ясорубку.



Цей прилад не призначений для користування особами (зокрема малолітніми дітьми) з обмеженими фізичними, розумовими або психічними можливостями чи з браком досвіду та знань, за винятком випадків безпосередньої присутності уповноваженого наглядового персоналу, або коли особою, яка є відповідальною за їхню безпеку, надано необхідні інструкції щодо користування приладом. Малолітні діти повинні бути під наглядом уповноваженого персоналу, щоб унеможливити їхню гру з приладом.

Facebook.com/Mirta.ua 
 Youtube.com/mirtabrand 
 Instagram.com/mirta_electronics 
 www.mirta.ua

ОЧИЩЕННЯ ТА ДОГЛЯД

РОЗБИРАННЯ

- Вимкніть м'ясорубку і дочекайтеся повної зупинки двигуна.
- Відключіть прилад від електромережі.
- Розберіть прилад, дотримуючись пунктів інструкції зі збирання.
- Для того, щоб з легкістю витягти решітку, підчепіть її викруткою.
- Натисніть кнопку «Розблокувати» перед тим, як зняти горловину. Підтримуючи горловину, поверніть її за годинниковою стрілкою. Після цього горловину можна з легкістю видалити.

ОЧИЩЕННЯ

- Видаліть залишки м'яса та інших продуктів з м'ясорубки. Вимийте теплою водою з м'яким засобом всі деталі приладу, які були у контакті з продуктами.
- Не використовуйте відбілювачі, розчинники та бензин. Це може призвести до пошкодження алюмінієвої поверхні приладу.
- Не занурюйте корпус електродвигуна у воду. Протирайте його вологою тканиною.
- Чисті й висушені ніж та решітки протріть тканиною, змоченою в рослинному маслі.
- Не мийте деталі при температурі води вище 50.
- Не мийте деталі у посудомийній машині.

Технічні характеристики:
 240 В, 60 Гц, 1800 Вт.

УТИЛІЗАЦІЯ ЦЬОГО ПРОДУКТУ

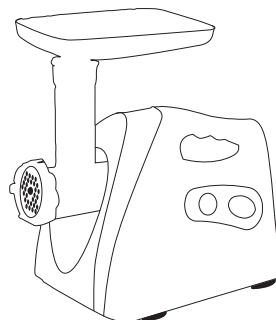


БЕЗПЕЧНА УТИЛІЗАЦІЯ ДЛЯ НАВКОЛИШНЬОГО СЕРЕДОВИЩА
 Ви можете допомогти в охороні навколишнього середовища!

Будь ласка, завжди дотримуйтесь правила: передавайте непрацююче електричне обладнання до відповідного пункту збору відходів.

MIRTA
 природний вибір

М'ясорубка
 MG-2018, MG-2018B, MG-2018R

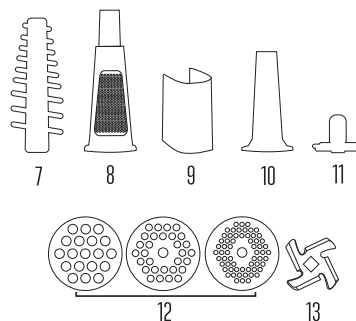
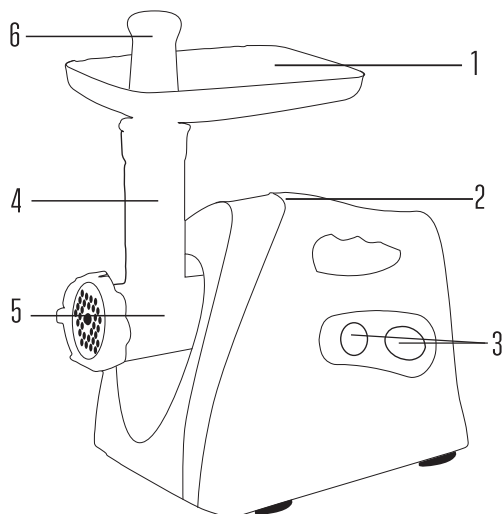


ІНСТРУКЦІЯ З ЕКСПЛУАТАЦІЇ

ОПИС ПРИЛАДУ

ОПИС ПРИЛАДУ

Дякуємо, що обрали м'ясорубку Mirta!
Щоб забезпечити її тривале та ефективне використання,
уважно прочитайте цю інструкцію.



- 1 - лоток для продуктів
- 2 - корпус м'ясорубки
- 3 - перемикач On/0/R (ВКЛ/ВИКЛ/РЕВЕРС)
- 4 - горловина для завантаження продуктів
- 5 - знімна головка м'ясорубки
- 6 - штовхач
- 7 - шнек
- 8 - насадка для обробки м'яких овочів та фруктів
- 9 - захисна кришка для обробки м'яких овочів та фруктів
- 10 - насадка для приготування домашньої ковбаси
- 11 - насадка « Куббе »
- 12 - диски для фаршу з малими, середніми, великими отворами
- 13 - самозагострювальний ніж

ЗАХОДИ БЕЗПЕКИ

ПРАВИЛА ЕКСПЛУАТАЦІЇ

- Використовуйте прилад тільки всередині приміщення і тільки в побутових цілях відповідно до цієї інструкції. Прилад не призначений для промислового застосування.
- Перед очищенням приладу або початком ремонтних робіт вимкніть всю систему та від'єднайте прилад від розетки.
- Не залишайте працюючий прилад без нагляду, якщо поруч знаходяться діти.
- При переміщенні приладу тримайте його двома руками за корпус. Ні в якому разі не тримайте прилад за лоток для продуктів або горловину.
- При використанні насадки « Куббе » не встановлюйте ніж та решітку.
- Не проштовхуйте продукти в горловину пальцями, використовуйте для цього штовхач.
- Не подрібняйте в м'ясорубці тверді продукти, такі, як кістки, горіхи тощо.
- Не подрібняйте продукти з жорстким волокном, такі, як імбир та інші.
- Максимально допустимий час безперервної роботи приладу не повинен перевищувати 10 хвилин. Після 10 хвилин безперервної роботи обов'язково робіть перерви не менше 10 хвилин, щоб дати двигуну охолонути.
- Не можна виставляти функцію Реверс під час роботи м'ясорубки (наприклад, перемикачі з позиції «On» на позицію «R» або навпаки). Зачекайте не менше однієї хвилини до повної зупинки приладу, інакше може виникнути сильний шум, вібрація або з'явиться електрична іскра. Це може легко пошкодити прилад.
- Після використання приладу в вихідному отворі можуть бути залишки продуктів. Це нормально.
- Щоб уникнути неполадок в роботі приладу не застосовуйте силу під час його експлуатації.
- Якщо спрацювала система захисту двигуна від перегріву, не вмикайте прилад до тих пір, поки він повністю не охолоне.
- Не намагайтеся самостійно замінювати деталі й ремонтувати прилад.

ПЕРШИЙ ЗАПУСК

- Перед першим включенням приладу перевірте, щоб технічні характеристики виробу, зазначені на коробці, відповідали параметрам електромережі.
- Всі деталі м'ясорубки, які будуть у контакті з продуктами (крім корпусу), вимийте теплою водою з миючим засобом.
- Перед підключенням приладу до електромережі перевірте, щоб він був вимкнений (перемикач «On/0/R» виставте на позицію «0»).

ЗБИРАННЯ

- Вставте горловину в отвір на корпусі. Поверніть горловину проти годинникової стрілки, поки не почуєте клацання. Горловина встановлена. Злегка потрясіть її, щоб переконатися, що вона добре закріплена.
- Вставте шнек у горловину довгим кінцем уперед, і повертайте його до тих пір, поки він не ввійде в корпус двигуна.
- Встановіть на шнек ніж таким чином, щоб його ріжуча кромка була звернена до решітки, інакше м'ясо не буде перемелюватись.
- Потім встановіть на ніж одну з решіток. Пази в решітці повинні збігатися з виступами в горловині.
- Підтримуючи пальцем середину решітки, затягніть кріпильне кільце до кінця. Не перетягуйте, по це може пошкодити прилад.
- Встановіть на горловину лоток для продуктів і закріпіть його.
- Поставте м'ясорубку на рівну поверхню.
- Не закривайте вентиляційні отвори на нижній та боковій стінці виробу.