



2 РОКИ ГАРАНТІЇ

МУЛЬТИВАРКА МС-2220



ІНСТРУКЦІЯ З ЕКСПЛУАТАЦІЇ

Дякуємо Вам за придбання даного виробу!
Щоб забезпечити ефективно та тривале використання приладу,
рекомендуємо уважно та повністю прочитати цю інструкцію.

Mirta®

ЗАХОДИ БЕЗПЕКИ

Під час роботи з електроприладом завжди дотримуйтесь основних правил безпеки, а саме:

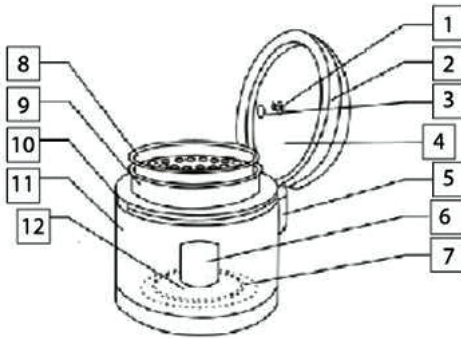
- Перед першим підключенням приладу до електромережі переконайтесь у тому, що технічні характеристики виробу, зазначені на коробці, відповідають параметрам Вашої мережі.
- Цей прилад не призначений для користування особами (зокрема малолітніми дітьми) зі зменшеними фізичними або розумовими психічними можливостями чи з браком досвіду та знань, за винятком випадків безпосередньої присутності уповноваженого наглядового персоналу, або коли особою, яка є відповідальною за їхню безпеку, надано необхідні інструкції щодо користування приладом.
- Малолітні діти повинні бути під наглядом уповноваженого персоналу, щоб унеможливити їхню гру з приладом.
- Не беріть прилад або шнур живлення вологими руками. Щоб уникнути удару електричним струмом, не занурюйте пристрій, шнур або вилку у воду або в іншу рідину.
- Перед підключенням мультиварки переконайтесь, що нагрівальний елемент, датчик температури і зовнішня поверхня внутрішньої ємності чисті та сухі.
- Мультиварка призначена тільки для побутового використання. Не використовуйте прилад за межами приміщення або в комерційних цілях.
- Не дозволяйте дітям користуватись приладом та будьте особливо уважні, якщо він працює в безпосередній близькості від них.
- Завжди відключайте прилад від мережі відразу після його використання.
- При відключенні приладу тримайтесь рукою за вилку, не тягніть за шнур. Не використовуйте шнур живлення як ручку для пристрою, не обмотуйте його навколо гострих поверхонь або кутів.
- Тримайте шнур подалі від гарячих поверхонь або поверхонь, що нагріваються.
- Не використовуйте прилад із пошкодженим шнуром живлення або вилкою, а також після впливу рідин, падіння або будь-яких інших пошкоджень. Щоб уникнути удару електричним струмом, не намагайтесь самостійно розбирати або ремонтувати прилад. У разі потреби зверніться до спеціалізованого сервісного центру.
- Коли тиск всередині приладу знижується, з клапана контролю тиску виходить пара. Щоб уникнути опіків тримайте руки та обличчя подалі від клапана контролю тиску.
- Будьте особливо обережні, коли відкриваєте кришку приладу. Завжди відставляйте кришку так, щоб пара не потрапила Вам в обличчя.
- Не торкайтесь корпусу або кришки мультиварки відразу після відключення програми. При переміщенні при-

ладу беріться тільки за ручку.

- Щоб уникнути опіків дайте страві охолонути перед її вживанням. Температура страви, приготованої у мультиварці, буде значно вищою, ніж при традиційному приготуванні.
- Не торкайтесь гарячих поверхонь приладу. Використовуйте рукавиці-прихватки, коли відкриваєте кришку або береєте гарячу чашу.
- **УВАГА!** Щоб уникнути пожежі, удару електричним струмом та нанесення іншої шкоди здоров'ю, не занурюйте прилад, шнур живлення або вилку у воду або в іншу рідину.
- Будьте особливо обережні, коли пересуваєте прилад з гарячою стравною, водою або іншими гарячими рідинами.
- Не пересувайте прилад під час його роботи.
- Завжди відключайте прилад від електромережі, якщо він не використовується, а також перед його очищенням.
- Переконайтесь у тому, що прилад повністю охолонув перед тим, як починати очищення.
- Щоб уникнути пожежі, удару електричним струмом або травм використовуйте тільки рекомендовані виробником аксесуари та інструменти.
- Для уникнення перегрівання приладу, стежте за тим, щоб у з'ємній чаші завжди була вода або продукти.
- Не використовуйте прилад для кислот та речовин, що містять луги.
- Не використовуйте деталі даного приладу у мікрохвильових печах або у будь-яких інших електроприладах.
- Не кладіть гострі предмети її з'ємну чашу, оскільки вони можуть пошкодити її антипригарне покриття. Використовуйте тільки дерев'яну лопатку або ложку, яка входить до комплекту виробу. Не розрізайте страву всередині чаші.
- Не готуйте у мультиварці без з'ємної чаші. Перед експлуатацією приладу переконайтесь у тому, що чаша встановлена правильно.
- Встановлюйте прилад у недоступному для дітей місці.
- Встановлюйте прилад таким чином, щоб сторонні предмети не перешкождали виходу гарячої пари з приладу під час його роботи.
- Не використовуйте прилад поблизу легкозаймистих матеріалів та речовин.
- Використовуйте прилад тільки на рівній, стійкій поверхні. Відстань між приладом та іншими предметами повинна бути не менше 10 см.
- Забороняється використовувати прилад поблизу гарячих газових або електричних конфорок, а також у гарячій духовці.
- Встановлюйте прилад на такій відстані від розетки, щоб шнур живлення не розтягувався.
- **Увага!** Підключайте пристрій лише до заземленої належним чином розетки.

Mirta®

ОПИС ПРИСТРОЮ

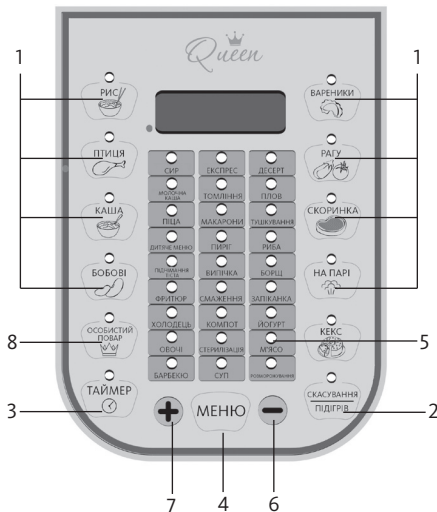


1. Клапан контролю тиску
2. Верхня кришка
3. Отвір для виходу пари
4. Внутрішня кришка
5. Контейнер для збору конденсату
6. Контроль розподільника тепла
7. Нагрівальний елемент
8. Чаша для приготування на парі
9. Знімна чаша для приготування
10. Контейнер для знімної чаші
11. Корпус
12. Температурний датчик

АКСЕСУАРИ

Мірний стакан та ложка	Кришка для чаші	Знімна чаша	Чаша для приготування на парі	Шнур живлення	Стаканчики для йогурту

ПАНЕЛЬ УПРАВЛІННЯ



1. Кнопки вибору автоматичних режимів приготування.
2. «Підігрів / Скасування» - включення/відключення функції підігріву; переривання роботи програми приготування; скидання зроблених налаштувань.
3. «Таймер» - включення режиму установки часу відкладеного старту.
4. «Меню» - вибір автоматичних режимів приготування на панелі.
5. Панель автоматичних режимів. Перемикаються кнопкою «Меню».
6. «-» - Кнопка зменшення значення часу відкладеного старту; зменшення часу приготування на автоматичних режимах; зменшення часу та температури приготування на режимі «Особистий кухар»
7. «+» - Кнопка збільшення значення часу відкладеного старту; збільшення часу приготування на автоматичних режимах; збільшення часу та температури приготування на режимі «Особистий кухар»
8. «Особистий кухар» - кнопка вибору ручного режиму при якому Ви можете регулювати час та температуру приготування страви.

ПРАВИЛА ЕКСПЛУАТАЦІЇ

ПЕРЕД ПОЧАТКОМ ВИКОРИСТАННЯ

• ПЕРЕД ПЕРШИМ ПІДКЛЮЧЕННЯМ ПРИЛАДУ ДО ЕЛЕКТРОМЕРЕЖІ ПЕРЕКОНАЙТЕСЬ У ТОМУ, ЩО НАПРУГА ПРИЛАДУ, ВКАЗАНА НА КОРОБЦІ, ВІДПОВІДАЄ НАПРУЗИ ВАШОЇ МЕРЕЖІ.

• Вийміть з'ємну чашу для приготування та парову чашу, вийміть її витріть їх насухо м'якою тканиною.

• Протріть корпус приладу вологою тканиною. Забороняється мити корпус та кришку водою, а також занурювати їх у воду.

• Щоб уникнути пошкоджень антипригарного покриття чаші для приготування, не використовуйте під час очищення її внутрішньої поверхні щітки та інші жорсткі металеві предмети.

• Встановіть прилад на рівній сухій поверхні, подалі від краю. Не ставте прилад на підлогу. Під час нагрівання мультиварки, а іноді в процесі приготування з отвору виходу пара може виходити пар. Це нормальне явище. У зв'язку з цим, не ставте мультиварку безпосередньо під полицями або іншими предметами меблів під час її експлуатації.

ПРИГОТУВАННЯ

• Натисніть кнопку на кришці корпусу приладу, після чого відкриється верхня кришка.

• Вийміть знімну чашу для приготування.

• Покладіть в неї необхідні інгредієнти та додайте воду.

Не наповнюйте чашу більше, ніж на 4/5 її об'єму. Увага! Всередині чаші зображена умовна шкала пропорцій для крупи та води: праворуч – кількість мірних стаканів крупи; ліворуч – кількість літрів води.

• Поставте чашу у мультиварку, попередньо переконавшись у тому, що її зовнішня поверхня суха та чиста.

• Закрийте кришку до клацання. Підключіть прилад до електромережі.

• Увімкнеться дисплей та прозвучить один короткий звуковий сигнал. На дисплеї з'явиться напис «88:88».

• Натисніть кнопку «Меню» для вибору автоматичного режиму приготування на панелі або натисніть кнопку автоматичного режиму. На дисплеї з'явиться час. Кнопками «+» та «-» Ви можете збільшити/зменшити час приготування. Після чого режим запуститься автоматич-

но. При роботі індикатор режиму буде мерехтіти.

• Для того щоб відмінити налаштування, натисніть кнопку «Підігрів /Скасування». Після чого на дисплеї знову з'явиться напис «88:88».

• Після того, як закінчиться час приготування обраної Вами програми, мультиварка автоматично перейде до режиму «Підігрів», а на дисплеї з'явиться напис «-- : --».

УСТАНОВКА ЧАСУ ПРИГОТУВАННЯ

У мультиварці можна самостійно встановлювати час приготування. Крок зміни і можливий діапазон часу залежать від обраної програми приготування.

Після вибору режиму кнопкою «Меню» дисплей покаже вам час приготування, потім натисніть клавішу «+», щоб збільшити час приготування, «-», щоб зменшити час приготування. Для скасування зроблених установок натисніть кнопку «Підігрів /Скасування», після чого введіть всю програму приготування спочатку.

ВІДКЛАДЕНИЙ СТАРТ

Функція дозволяє задати інтервал часу, по закінченню якого страва має бути готова (з урахуванням часу роботи режиму). Встановити час можна в діапазоні від 30 хвилин до 24 годин.

• Після вибору автоматичної програми, натисніть кнопку «Таймер», потім натисніть клавішу «+», щоб збільшити час приготування, «-», щоб зменшити час приготування.

• Для скасування зроблених налаштувань натисніть кнопку «Підігрів /Скасування», після чого введіть всю програму приготування заново.

• По закінченню встановлення часу, зачекайте кілька секунд. Загориться індикатор роботи функції «Таймер» та індикатор обраного Вами режиму, після чого почнеться виконання програми і зворотний відлік часу.

• Через призначений час страва буде готова. По завершенню роботи програми в залежності від налаштувань, прилад перейде в режим «Підігрів» (горіть індикатор кнопки «Підігрів /Скасування»).

• Для відключення підігріву натисніть кнопку «Підігрів /Скасування».

Не рекомендується використовувати функцію «Таймер», якщо рецепт містить молочні або інші швидкопсувні продукти (яйця, свіже молоко,

м'ясо, сир і т. д.).

ФУНКЦІЯ ПІДТРИМКИ ТЕМПЕРАТУРИ ГОТОВИХ СТРАВ

Включається автоматично відразу по завершенню роботи програми приготування і може підтримувати температуру готового блюда. При діючій функції світиться індикатор кнопки «Підігрів /Скасування», на дисплеї відображається «--: --».

ФУНКЦІЯ РОЗІГРІВ СТРАВ

Мультиварку можна використовувати для розігріву холодних страв.

- Перекладіть продукти в чашу, встановіть її в корпус мультиварки.
- Закрийте кришку, підключіть прилад до електромережі.
- Натисніть кнопку «Підігрів /Скасування». Прозвучить звуковий сигнал. Загориться індикатор кнопки. Після чого програма запуститься автоматично.

ПРОГРАМА «ОСОБИСТИЙ КУХАР»

ДАНА ПРОГРАМА ПРИЗНАЧЕНА ДЛЯ ПРИГОТУВАННЯ ПРАКТИЧНО БУДЬ-ЯКИХ СТРАВ ЗА ЗАДАНИМИ КОРИСТУВАЧЕМ ПАРАМЕТРАМИ ТЕМПЕРАТУРИ І ЧАСУ ПРИГОТУВАННЯ.

ДІАПАЗОН УСТАНОВКИ ТЕМПЕРАТУРИ: 30 - 180° С.

ДІАПАЗОН УСТАНОВКИ ЧАСУ 5 ХВИЛИН - 5 ГОДИН.

- Підготуйте інгредієнти згідно з рецептом. Рівномірно розкладіть їх в чаші і вставте в корпус мультиварки. Слідкуйте за тим, щоб усі інгредієнти, включаючи рідину, перебували нижче максимальної позначки на внутрішній поверхні чаші.
 - Закрийте кришку до клацання. Підключіть прилад до електромережі.
 - Натисніть кнопку «ОСОБИСТИЙ КУХАР». На дисплеї з'явиться напис «30 °С». Натисніть кнопку «+» АБО «-», ЩОБ ЗМІНИТИ ТЕМПЕРАТУРУ ПРИГОТУВАННЯ.
 - Для встановлення часу приготування, натисніть кнопку «ОСОБИСТИЙ КУХАР» ще раз. ПОТІМ НАТИСНІТЬ КЛАВИШУ «+», ЩОБ ЗБІЛЬШИТИ ЧАС ПРИГОТУВАННЯ ЧИ «-», ЩОБ ЗМЕНШИТИ ЧАС ПРИГОТУВАННЯ.
- «+» І «-», ЩОБ ЗМІНИТИ ТЕМПЕРАТУРУ ПРИГОТУВАННЯ.

Mirta®

РЕЖИМИ ПРИГОТУВАННЯ

ПРОГРАМА	ТЕМПЕРАТУРА, °C	ЧАС, хв.	ОПИС
Рис	125 °C	00:45	Стандартне налаштування - 45 хвилин. Регулювання часу: від 10 хвилин до 5 годин з кроком в 5 хвилин. Можна встановити відкладений старт до 24 годин.
Птиця	150 °C	00:50	Стандартне налаштування - 50 хвилин. Регулювання часу: від 10 хвилин до 5 годин з кроком в 5 хвилин. Можна встановити відкладений старт до 24 годин.
КАША	98 °C	00:50	Стандартне налаштування - 50 хвилин. Регулювання часу: від 10 хвилин до 5 годин з кроком в 5 хвилин. Можна встановити відкладений старт до 24 годин.
БОВОБИ	98 °C	00:55	Стандартне налаштування - 55 хвилин. Регулювання часу: від 10 хвилин до 5 годин з кроком в 5 хвилин. Можна встановити відкладений старт до 24 годин.
ОСОБИСТИЙ КУХАР	Мін: 30 °C, Макс: 180 °C	00:05	Стандартне налаштування - 05 хвилин. Регулювання часу: від 10 хвилин до 5 годин з кроком в 5 хвилин. Регулювання температури: від 30 °C до 180 °C з кроком в 5 °C. Можна встановити відкладений старт до 24 годин.
Сир	93 °C	00:30	Стандартне налаштування - 30 хвилин. Регулювання часу: від 10 хвилин до 5 годин з кроком в 5 хвилин. Можна встановити відкладений старт до 24 годин.
Молочна каша	98 °C	00:20	Приготування каш на молоці. Стандартне налаштування - 20 хвилин. Регулювання часу: від 10 хвилин до 5 годин з кроком в 5 хвилин. Можна встановити відкладений старт до 24 годин.
Піца	120 °C	00:35	Стандартне налаштування - 35 хвилин. Регулювання часу: від 10 хвилин до 5 годин з кроком в 5 хвилин. Можна встановити відкладений старт до 24 годин.
Дитяче меню	95 °C	00:35	Стандартне налаштування - 35 хвилин. Регулювання часу: від 10 хвилин до 5 годин з кроком в 5 хвилин. Можна встановити відкладений старт до 24 годин.
Піднімання тіста	42 °C	00:50	Стандартне налаштування - 50 хвилин. Регулювання часу: від 10 хвилин до 5 годин з кроком в 5 хвилин. Всі інгредієнти повинні перебувати нижче позначки, зазначеної на внутрішній стороні чаші. Не відкривайте кришку мультиварки до повного закінчення часу. Можна встановити відкладений старт до 24 годин.

РЕЖИМИ ПРИГОТУВАННЯ

ФРИТЮР	170 °C	00:35	СТАНДАРТНЕ НАЛАШТУВАННЯ: 35 хвилин. РЕГУЛЮВАННЯ ЧАСУ: від 10 хвилин до 5 годин з кроком в 5 хвилин. В ПРОЦЕСІ ПРИГОТУВАННЯ ПРОДУКТ НЕОБХІДНО ПОМІШУВАТИ І КОНТРОЛЮВАТИ ЙОГО ГОТОВНІСТЬ.
ХОЛОДЕЦЬ	120 °C	00:50	СТАНДАРТНЕ НАЛАШТУВАННЯ - 50 хвилин. РЕГУЛЮВАННЯ ЧАСУ: від 10 хвилин до 5 годин з кроком в 5 хвилин. Можна встановити відкладений старт до 24 годин.
ОВОЧІ	125 °C	00:50	СТАНДАРТНЕ НАЛАШТУВАННЯ - 50 хвилин. РЕГУЛЮВАННЯ ЧАСУ: від 10 хвилин до 5 годин з кроком в 5 хвилин. Можна встановити відкладений старт до 24 годин.
БАРБЕКЮ	160 °C	00:50	СТАНДАРТНЕ НАЛАШТУВАННЯ: 50 хвилин. РЕГУЛЮВАННЯ ЧАСУ: від 10 хвилин до 5 годин з кроком в 5 хвилин. В ПРОЦЕСІ ПРИГОТУВАННЯ ПРОДУКТ НЕОБХІДНО ПОМІШУВАТИ І КОНТРОЛЮВАТИ ЙОГО ГОТОВНІСТЬ. Можна встановити відкладений старт до 24 годин.
ЕКСПРЕС	125 °C	00:30	ПРОГРАМА ШВИДКОГО ПРИГОТУВАННЯ РИСУ І РОЗСИПЧАСТИХ КАШ. СТАНДАРТНЕ НАЛАШТУВАННЯ - 30 хвилин. РЕГУЛЮВАННЯ ЧАСУ: від 10 хвилин до 5 годин з кроком в 5 хвилин. Можна встановити відкладений старт до 24 годин.
ТОМЛІННЯ	125 °C	00:50	РЕКОМЕНДУЄТЬСЯ ДЛЯ ПРИГОТУВАННЯ ТУШОНКИ, ТОПЛЕНОГО МОЛОКА. СТАНДАРТНЕ НАЛАШТУВАННЯ: 50 хвилин. РЕГУЛЮВАННЯ ЧАСУ: від 10 хвилин до 5 годин з кроком в 5 хвилин. Всі інгредієнти повинні перебувати нижче максимальної позначки, зазначеної на внутрішній поверхні чаші. Можна встановити відкладений старт до 24 годин.
МАКАРОНИ	98 °C	00:45	СТАНДАРТНЕ НАЛАШТУВАННЯ - 45 хвилин. РЕГУЛЮВАННЯ ЧАСУ: від 10 хвилин до 5 годин з кроком в 5 хвилин. ПРОГРАМА передбачає доведення води до кипіння, завантаження інгредієнтів та їх подальше приготування. При приготуванні деяких продуктів утворюється піна. Для запобігання її виткання з чаші можна відкрити кришку через кілька хвилин після завантаження продуктів в киплячу воду. Можна встановити відстрочку старту до 24 годин.
ПИРИГ	125 °C	00:55	СТАНДАРТНЕ НАЛАШТУВАННЯ - 55 хвилин. РЕГУЛЮВАННЯ ЧАСУ: від 10 хвилин до 5 годин з кроком в 5 хвилин. Можна встановити відкладений старт до 24 годин.

РЕЖИМИ ПРИГОТУВАННЯ

Випічка	125 °C	00:55	Стандартне налаштування: 55 хвилин. Регулювання часу: від 10 хвилин до 5 годин з кроком в 5 хвилин. При приготуванні хліба рекомендується відключати функцію підігріву страви на всіх етапах приготування. Можна встановити відкладений старт до 24 годин.
Смаження	140 °C	00:45	Стандартне налаштування: 45 хвилин. Регулювання часу: від 10 хвилин до 5 годин з кроком в 5 хвилин. В процесі смаження продукт необхідно помішувати і контролювати його готовність. Можна встановити відкладений старт до 24 годин.
Компот	98 °C	00:55	Стандартне налаштування - 55 хвилин. Регулювання часу: від 10 хвилин до 5 годин з кроком в 5 хвилин. Можна встановити відкладений старт до 24 годин.
Стерилізація	120 °C	00:45	Стандартне налаштування - 45 хвилин. Регулювання часу: від 10 хвилин до 5 годин з кроком в 5 хвилин. Можна встановити відкладений старт до 24 годин.
Суп	98 °C	00:35	Стандартне налаштування - 35 хвилин. Регулювання часу: від 10 хвилин до 5 годин з кроком в 5 хвилин. Можна встановити відкладений старт до 24 годин.
Десерт	120 °C	00:45	Стандартне налаштування - 45 хвилин. Регулювання часу: від 10 хвилин до 5 годин з кроком в 5 хвилин. Можна встановити відкладений старт до 24 годин.
Плов	145 °C	00:55	Стандартне налаштування - 55 хвилин. Регулювання часу: від 10 хвилин до 5 годин з кроком в 5 хвилин. Можна встановити відкладений старт до 24 годин.
Тушкування	98 °C	00:55	Стандартне налаштування - 55 хвилин. Регулювання часу: від 10 хвилин до 5 годин з кроком в 5 хвилин. Можна встановити відкладений старт до 24 годин.
Риба	98 °C	00:30	Стандартне налаштування: 30 хвилин. Регулювання часу: від 10 хвилин до 5 годин з кроком в 5 хвилин. В процесі смаження продукт необхідно помішувати і контролювати його готовність. Можна встановити відкладений старт до 24 годин.
Борщ	98 °C	00:50	Стандартне налаштування - 50 хвилин. Регулювання часу: від 10 хвилин до 5 годин з кроком в 5 хвилин. Можна встановити відкладений старт до 24 годин.

РЕЖИМИ ПРИГОТУВАННЯ

ЗАПІКАНКА	125 °C	00:55	СТАНДАРТНЕ НАЛАШТУВАННЯ - 55 ХВИЛИН. РЕГУЛЮВАННЯ ЧАСУ: ВІД 10 ХВИЛИН ДО 5 ГОДИН З КРОКОМ В 5 ХВИЛИН. МОЖНА ВСТАНОВИТИ ВІДКЛАДЕНИЙ СТАРТ ДО 24 ГОДИН.
ЙОГУРТ	38 °C	08:00	СТАНДАРТНЕ НАЛАШТУВАННЯ - 8 ГОДИН. РЕГУЛЮВАННЯ ЧАСУ: ВІД 10 ХВИЛИН ДО 12 ГОДИН ІЗ КРОКОМ 5 ХВИЛИН. МОЖНА ВСТАНОВИТИ ВІДКЛАДЕНИЙ СТАРТ ДО 24 ГОДИН.
М'ЯСО	155 °C	00:35	СТАНДАРТНЕ НАЛАШТУВАННЯ: 35 ХВИЛИН. РЕГУЛЮВАННЯ ЧАСУ: ВІД 10 ХВИЛИН ДО 5 ГОДИН З КРОКОМ В 5 ХВИЛИН. В ПРОЦЕСІ ПРИГОТУВАННЯ НЕОБХІДНО ПОМІШУВАТИ І КОНТРОЛЮВАТИ ЙОГО ГОТОВНІСТЬ. МОЖНА ВСТАНОВИТИ ВІДКЛАДЕНИЙ СТАРТ ДО 24 ГОДИН.
РОЗМОРОЖУВАННЯ	60 °C	00:45	СТАНДАРТНЕ НАЛАШТУВАННЯ - 45 ХВИЛИН. РЕГУЛЮВАННЯ ЧАСУ: ВІД 10 ХВИЛИН ДО 5 ГОДИН З КРОКОМ В 5 ХВИЛИН. МОЖНА ВСТАНОВИТИ ВІДКЛАДЕНИЙ СТАРТ ДО 24 ГОДИН.
ВАРЕНИКИ	120 °C	00:35	СТАНДАРТНЕ НАЛАШТУВАННЯ - 35 ХВИЛИН. РЕГУЛЮВАННЯ ЧАСУ: ВІД 10 ХВИЛИН ДО 5 ГОДИН З КРОКОМ В 5 ХВИЛИН. МОЖНА ВСТАНОВИТИ ВІДКЛАДЕНИЙ СТАРТ ДО 24 ГОДИН.
РАГУ	120 °C	00:30	СТАНДАРТНЕ НАЛАШТУВАННЯ - 30 ХВИЛИН. РЕГУЛЮВАННЯ ЧАСУ: ВІД 10 ХВИЛИН ДО 5 ГОДИН З КРОКОМ В 5 ХВИЛИН. МОЖНА ВСТАНОВИТИ ВІДКЛАДЕНИЙ СТАРТ ДО 24 ГОДИН.
СКОРИНКА	160 °C	00:35	СТАНДАРТНЕ НАЛАШТУВАННЯ - 35 ХВИЛИН. РЕГУЛЮВАННЯ ЧАСУ: ВІД 10 ХВИЛИН ДО 5 ГОДИН З КРОКОМ В 5 ХВИЛИН. МОЖНА ВСТАНОВИТИ ВІДКЛАДЕНИЙ СТАРТ ДО 24 ГОДИН.
НА ПАРІ	98 °C	00:20	СТАНДАРТНЕ НАЛАШТУВАННЯ - 20 ХВИЛИН. ВСТАНОВІТЬ ПАРОВУ ЧАШУ. РЕГУЛЮВАННЯ ЧАСУ: ВІД 10 ХВИЛИН ДО 5 ГОДИН З КРОКОМ В 5 ХВИЛИН. МОЖНА ВСТАНОВИТИ ВІДКЛАДЕНИЙ СТАРТ ДО 24 ГОДИН.
КЕКС	125 °C	00:45	СТАНДАРТНЕ НАЛАШТУВАННЯ - 45 ХВИЛИН. РЕГУЛЮВАННЯ ЧАСУ: ВІД 10 ХВИЛИН ДО 5 ГОДИН З КРОКОМ В 5 ХВИЛИН. ПРІ ПРИГОТУВАННІ БОРОШНЯНИХ ВИРОБІВ РЕКОМЕНДУЄТЬСЯ ВІДКЛЮЧАТИ ФУНКЦІЮ АВТОПІДГРІВУ СТРАВИ НА ВСІХ ЕТАПАХ ПРИГОТУВАННЯ. МОЖНА ВСТАНОВИТИ ВІДКЛАДЕНИЙ СТАРТ ДО 24 ГОДИН.
ПІДГРІВ / СКАСУВАННЯ			МУЛЬТИВАРКУ МОЖНА ВИКОРИСТОВУВАТИ ДЛЯ РОЗІГРІВУ ХОЛОДНИХ СТРАВ. НЕ РЕКОМЕНДУЄТЬСЯ ЗАЛИШАТИ ЇЇ В ПІДГРІТОМУ ВИГЛЯДІ БІЛЬШ НІЖ НА 2-3 ГОДИНИ, ТАК ЯК ІНОДІ ЦЕ МОЖЕ ПРИВЕСТИ ДО ЗМІНИ ЇЇ СМАКОВИХ ЯКОСТЕЙ.

ОЧИЩЕННЯ ТА ДОГЛЯД

УВАГА! Завжди відключайте прилад від електромережі перед його очищенням.

УВАГА! Переконайтесь у тому, що прилад повністю охолонув.

- Під час очищення чаші для приготування, чаші для приготування на пару, стаканчиків для йогурту та зовнішнього покриття мультиварки використовуйте тільки м'яку губку, теплу воду та неабразивний миючий засіб. Не користуйтеся щітками з металевим дротом та розчинниками для очищення забруднених частин мультиварки.
- Для того, щоб очистити поверхню корпусу та кришку використовуйте тільки вологу тканину. Не використовуйте абразивні миючі засоби.

• Якщо залишки страви прилипли до чаші, перед очищенням залиште їх на деякий час у воді.

• Не занурюйте корпус приладу у воду та не мийте його під проточною водою.

• Знімну чашу та чашу для приготування на пару можна мити у посудомийній машині. При цьому, стежте за тим, щоб знімна чаша не пошкодилась об складові частини машини.

• Під час приготування їжі можливе утворення конденсату, який скупчується в спеціальній порожнині і стікає в спеціальний контейнер, розташований на корпусі приладу. Щоб зняти контейнер, потягніть його на себе, вилийте конденсат і промийте контейнер, потім встановіть контейнер на місце.

• Конденсат навколо чаші легко видалити за допомогою кухонного серветки.

ПРОБЛЕМИ ТА ЇХ ВИРІШЕННЯ

Проблеми, зазначені у таблиці нижче, не є дефектами виробу. Але якщо проблема залишається невирішеною, зверніться до спеціалізованого сервісного центру для огляду та проведення належного ремонту.

Проблема	Можливі вирішення
Не працює дисплей.	Мультиварка не підключена до джерела живлення.
Продукт пересушено, і не доварено.	Додано недостатньо води. Додайте води відповідно до мітки на внутрішній поверхні ємності.
	Перед включенням мультиварки переконайтесь, що на нагрівальному елементі і зовнішній поверхні внутрішньої ємності немає забруднень.
	Пошкоджений нагрівальний елемент або деформована внутрішня ємність. Для перевірки мультиварки зверніться до авторизованого сервісного центру.
Продукт переварився.	Ви помилилися у виборі типу продукту або при установці (розрахунку) часу приготування.
	Після приготування готова страва занадто довго стояла на функції підігріву.
При варінні продукт википає.	Не дотримано пропорції інгредієнтів або невірно обраний тип продукту.
Готова страва пригорає.	Чаша була погано очищена після попереднього приготування їжі. Антипригарне покриття чаші пошкоджено.
	Ви забули налити в чашу масло. Або не перемішували чи пізно перевертали продукти, що готуються.
	Ви встановили занадто великий час приготування.

Mirta®

ПРОБЛЕМИ ТА ЇХ ВІРШЕННЯ

Випічка вийшла вологою.	Були використані невідповідні інгредієнти, що дають надлишок вологи (соковиті овочі або фрукти, заморожені ягоди, сметана тощо)
	Ви перетримали готову випічку в закритій мультиварці.
Мультиварка видає помилку E1	Попадання вологи на дно приладу.
Мультиварка видає помилку E2	Обрив або коротке замикання в ланцюзі нижнього датчика. Перегрів приладу.
Мультиварка видає помилку E4	Обрив або коротке замикання в ланцюзі верхнього датчика.

ТЕХНІЧНІ ХАРАКТЕРИСТИКИ:

Модель: MC-2220

Живлення: 220-240 В/50 Гц

Потужність: 900 Вт

УТИЛІЗАЦІЯ ЦЬОГО ПРОДУКТУ



БЕЗПЕЧНА УТИЛІЗАЦІЯ ДЛЯ НАВКОЛИШНЬОГО СЕРЕДОВИЩА
Ви можете допомогти в охороні навколишнього середовища!

Будь ласка, завжди дотримуйтесь правила: передавайте непрацююче електричне обладнання до відповідного пункту збору відходів.





2 ГОДА ГАРАНТИИ

МУЛЬТИВАРКА МС-2220



ИНСТРУКЦИЯ ПО ЭКСПЛУАТАЦИИ

Благодарим Вас за покупку данного изделия!
Чтобы обеспечить эффективное и длительное использование прибора,
рекомендуем внимательно и полностью прочесть прилагаемую инструкцию.

Mirta®

МЕРЫ БЕЗОПАСНОСТИ

ПРИ РАБОТЕ С ЭЛЕКТРОПРИБОРОМ ВСЕГДА СОБЛЮДАЙТЕ ОСНОВНЫЕ ПРАВИЛА БЕЗОПАСНОСТИ, А ИМЕННО:

- Перед первым подключением прибора к электросети убедитесь в том, что технические характеристики изделия, указанные на коробке, соответствуют параметрам Вашей сети.
 - Данный прибор не предназначен для использования лицами (в особенности малолетними детьми) с ограниченными физическими или умственными психическими возможностями или с недостатком опыта и знаний, за исключением случаев непосредственного присутствия уполномоченного надзорного персонала, или когда лицом, ответственным за их безопасность, предоставлены необходимые инструкции по использованию прибора.
 - Малолетние дети должны находиться под наблюдением уполномоченного персонала, чтобы исключить их игру с прибором.
 - Не берите прибор или шнур питания влажными руками. Чтобы избежать удара электрическим током, не погружайте устройство, шнур или вилку в воду или в другую жидкость.
 - Перед подключением мультиварки убедитесь, что нагревательный элемент, датчик температуры и внешняя поверхность внутренней емкости чистые и сухие.
 - Мультиварка предназначена только для бытового использования. Не используйте прибор за пределами помещения или в коммерческих целях.
 - Не позволяйте детям пользоваться прибором и будьте особенно внимательны, если он работает в непосредственной близости от них.
 - Всегда отключайте прибор от сети сразу после его использования.
 - При отключении прибора держитесь рукой за вилку, не тяните за шнур. Не используйте шнур питания как ручку для устройства, не обматывайте его вокруг острых поверхностей или углов.
 - Держите шнур подальше от горячих или нагревающихся поверхностей.
 - Не используйте прибор с поврежденным шнуром питания или вилкой, а также после воздействия жидкостей, падения или любых других повреждений. Чтобы избежать удара электрическим током, не пытайтесь самостоятельно разбирать или ремонтировать прибор. В случае необходимости обратитесь в специализированный сервисный центр.
 - Когда давление внутри прибора снижается, из клапана контроля давления выходит пар. Во избежание ожогов прячьте руки и лицо подальше от клапана контроля давления.
 - Будьте особенно осторожны, когда открываете крышку прибора. Всегда оставляйте крышку так, чтобы пар не попал Вам в лицо.
 - Не касайтесь корпуса или крышки мультиварки сразу после отключения программы. При перемещении прибора беритесь только за ручку.
 - Во избежание ожогов дайте блюду остыть перед его употреблением. Температура блюда, приготовленного в мультиварке, будет значительно выше, чем при традиционном приготовлении.
 - Не касайтесь горячих поверхностей прибора. Используйте рукавицы-прихватки, когда открываете крышку или берете горячую чашу.
- ВНИМАНИЕ!** Во избежание пожара, удара электрическим током и нанесения другого вреда здоровью, не погружайте прибор, шнур питания или вилку в воду или в другую жидкость.
- Будьте особенно осторожны, когда передвигаете прибор с горячим блюдом, водой или другими горячими жидкостями.
 - Не передвигайте прибор во время его работы.
 - Всегда отключайте прибор от электросети, если он не используется, а также перед его очисткой.
 - Убедитесь в том, что прибор полностью остыл перед тем, как начинать очистку.
 - Во избежание пожара, удара электрическим током или травм используйте только рекомендуемые производителем аксессуары.
 - Во избежание перегрева прибора, следите за тем, чтобы в съемной чаше всегда была вода или продукты.
 - Не используйте прибор для кислот и веществ, содержащих щелочи.
 - Не используйте детали данного прибора в микроволновых печах или в любых других электроприборах.
 - Не кладите острые предметы в съемную чашу, так как они могут повредить ее антипригарное покрытие. Используйте только деревянную лопатку или ложку, которая входит в комплект изделия. Не разрезайте блюдо внутри чаши.
 - Не готовьте в мультиварке без съемной чаши. Перед эксплуатацией прибора убедитесь в том, что чаша установлена правильно.
 - Устанавливайте прибор в недоступном для детей месте.
 - Устанавливайте прибор таким образом, чтобы посторонние предметы не препятствовали выходу горячего пара из прибора во время его работы.
 - Не используйте прибор вблизи легковоспламеняющихся материалов и веществ.
 - Используйте прибор только на ровной, устойчивой поверхности. Расстояние между прибором и другими предметами должно быть не менее 10 см.
 - Запрещается использовать прибор вблизи горячих газовых или электрических конфорок, а также в горячей духовке.
 - Устанавливайте прибор на таком расстоянии от розетки, чтобы шнур питания не растягивался.

Mirta®

ОПИСАНИЕ ПРИБОРА

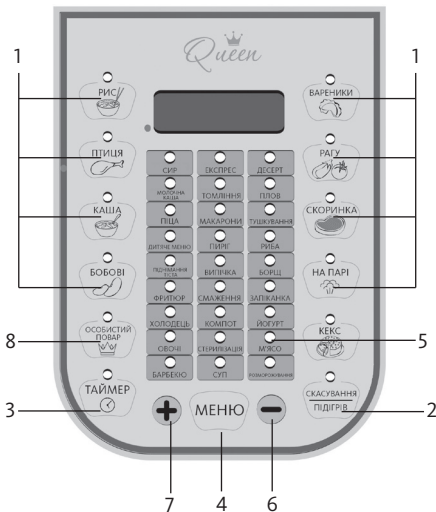


1. Клапан контроля давления
2. Верхняя крышка
3. Отверстие для выхода пара
4. Внутренняя крышка
5. Контейнер для сбора конденсата
6. Контроль распределителя тепла
7. Нагревательный элемент
8. Чаша для приготовления на пару
9. Съемная чаша для приготовления
10. Контейнер для съемной чаши
11. Корпус
12. Температурный датчик

АКСЕССУАРЫ

Мерный стакан и ложка	Крышка для чаши	Съемная чаша	Чаша для приготовления на пару	Шнур питания	Стаканчики для йогурта

ПАНЕЛЬ УПРАВЛЕНИЯ



1. Кнопки выбора автоматических режимов приготовления.
2. «Подогрев/ Отмена» - включение/ отключение функции подогрева; прерывания работы программы приготовления; сброса сделанных настроек.
3. «Таймер» - включение режима установки времени отложенного старта.
4. «Меню» - выбор автоматических режимов приготовления на панели.
5. Панель автоматических режимов. Переключаются кнопкой «Меню».
6. «-» - Кнопка уменьшения значения времени отложенного старта; уменьшению времени приготовления на автоматических режимах; уменьшение времени и температуры приготовления на режиме «Личный повар»
7. «+» - Кнопка увеличения значения времени отложенного старта; увеличение времени приготовления на автоматических режимах; увеличение времени и температуры приготовления на режиме «Личный повар»
8. «Личный повар» - кнопка выбора ручного режима, при котором Вы можете регулировать время и температуру приготовления блюда.

Mirta®

ПРАВИЛА ЭКСПЛУАТАЦИИ

ПЕРЕД НАЧАЛОМ ИСПОЛЬЗОВАНИЯ

- Перед подключением к электросети убедитесь, что напряжение прибора, указанное на коробке, соответствует напряжению Вашей сети.
- Выньте съемную чашу для приготовления и чашу для приготовления на пару, вымойте и вытрите их насухо мягкой тканью.
- Протрите корпус прибора влажной тканью. Запрещается мыть корпус и крышку водой, а также погружать их в воду.
- Во избежание повреждений антипригарного покрытия чаши для приготовления, не используйте при очистке внутренней поверхности щетки и другие жесткие металлические предметы.
- Установите прибор на ровной сухой поверхности, подальше от края. Не ставьте прибор на пол. При нагревании мультиварки, а иногда в процессе приготовления из отверстия для выхода пара может выходить пар. Это нормальное явление. В связи с этим, не ставьте мультиварку непосредственно под полками или другими предметами мебели во время ее эксплуатации.

ПРИГОТОВЛЕНИЕ

- Нажмите кнопку на крышке корпуса прибора, после чего откроется верхняя крышка.
- Выньте съемную чашу для приготовления.
- Положите в нее необходимые ингредиенты и добавьте воду. Не наполняйте чашу больше, чем на 4/5 ее объема.
- Внимание! Внутри чаши изображена условная шкала пропорций для крупы и воды: справа - количество мерных стаканов крупы; слева - количество литров воды.
- Поставьте чашу в мультиварку, предварительно убедившись в том, что ее внешняя поверхность сухая и чистая.
- Закройте крышку до щелчка. Подключите прибор к электросети.
- Включится дисплей, прозвучит один короткий звуковой сигнал. На дисплее появится надпись «88:88».
- Нажмите кнопку «Меню» для выбора автоматического режима приготовления на панели или нажмите кнопку автоматического режима. На дисплее появится время. Кнопками «+» и «-» Вы можете увеличить/ уменьшить время приготовления. После чего режим запустится авто-

матически. При работе индикатор режима будет мерцать.

- Для того чтобы отменить настройки, нажмите кнопку «Подогрев/ отмена». После чего на дисплее вновь появится надпись «88:88».
- После того, как закончится время приготовления выбранной Вами программы, мультиварка автоматически перейдет в режим «Подогрев», а на дисплее появится надпись «-: -».

УСТАНОВКА ВРЕМЕНИ ПРИГОТОВЛЕНИЯ

В мультиварке можно самостоятельно устанавливать время приготовления. Шаг изменения и возможный диапазон времени зависят от выбранной программы приготовления.

После выбора режима кнопкой «Меню» дисплей покажет вам время приготовления, нажмите клавишу «+», чтобы увеличить время приготовления и «-», чтобы уменьшить время приготовления. Для отмены сделанных установок нажмите кнопку «Подогрев/ Отмена», после чего введете всю программу приготовления заново.

ОТЛОЖЕННЫЙ СТАРТ

Функция позволяет задать интервал времени, по истечении которого блюдо должна быть приготовлено (с учетом времени работы режима). Установить время можно в диапазоне от 30 минут до 24 часов.

- После выбора автоматической программы, нажмите кнопку «Таймер», затем нажмите клавишу «+», чтобы увеличить время приготовления или «-», чтобы уменьшить время приготовления.
- Для отмены сделанных установок нажмите кнопку «Подогрев/ Отмена», после чего введете всю программу приготовления заново.
- По окончании установки времени, подождите несколько секунд. Загорится индикатор работы функции «Таймер» и индикатор выбранного Вами режима, после чего начнется выполнение программы и обратный отсчет времени.
- Через назначенное время блюдо будет приготовлено. По завершению работы программы в зависимости от настроек, прибор перейдет в режим «Подогрев» (горит индикатор кнопки «Подогрев/ Отмена»).
- Для отключения подогрева нажмите кнопку «Подогрев/ Отмена».

Не рекомендуется использовать функцию «Тай-

МЕР», ЕСЛИ В РЕЦЕПТЕ СОДЕРЖАТСЯ МОЛОЧНЫЕ ИЛИ ДРУГИЕ СКОРОПОРТЯЩИЕСЯ ПРОДУКТЫ (ЯЙЦА, СВЕЖЕЕ МОЛОКО, МЯСО, СЫР И Т.Д.).

ФУНКЦИЯ ПОДДЕРЖАНИЯ ТЕМПЕРАТУРЫ ГОТОВЫХ БЛЮД

Включается автоматически сразу по завершению работы программы приготовления и может поддерживать температуру готового блюда. При действующей функции светится индикатор кнопки «Подогрев/ Отмена», на дисплее отображается «-- : --».

ФУНКЦИЯ РАЗОГРЕВ БЛЮДА

Мультиварку можно использовать для разогрева холодных блюд.

- Переложите продукты в чашу, установите ее в корпус мультиварки.
- Закройте крышку, подключите прибор к электросети.
- Нажмите кнопку «Подогрев/ Отмена». Прозвучит звуковой сигнал. Загорится индикатор кнопки. После чего программа запустится автоматически.

ПРОГРАММА «ЛИЧНЫЙ ПОВАР»

Данная программа предназначена для приготовления практически любых блюд по заданным пользователем параметрам температуры и времени приготовления.

Диапазон установки температуры: 30 °C - 180 °C.
Диапазон установки времени 10 минут - 5 часов.

- Подготовьте ингредиенты согласно рецепту. Равномерно разложите их в чаше и вставьте в корпус мультиварки. Следите за тем, чтобы все ингредиенты, включая жидкость, находились ниже максимальной отметки на внутренней поверхности чаши.

- Закройте крышку до щелчка. Подключите прибор к электросети.

- Нажмите кнопку «Личный повар». На дисплее будет отображаться «30 °C». Нажмите на кнопку «+» или «-», чтобы изменить температуру приготовления.

- Для установки времени приготовления, нажмите на кнопку «Личный повар» еще раз. На дисплее будет отображаться «00 : 05» Затем нажмите на клавишу «+», чтобы увеличить время приготовления «>», чтобы уменьшить время приготовления.

Mirta®

РЕЖИМЫ ПРИГОТОВЛЕНИЯ

ПРОГРАММА	ТЕМПЕРАТУРА, °С	ВРЕМЯ, МИН	ОПИСАНИЕ
Рис	125 °С	00:45	По умолчанию - 45 минут. РЕГУЛИРОВКА ВРЕМЕНИ: от 10 минут до 5 часов с шагом в 5 минут. Можно установить отсрочку старта до 24 часов.
ПТИЦА	150 °С	00:50	По умолчанию - 50 минут. РЕГУЛИРОВКА ВРЕМЕНИ: от 10 минут до 5 часов с шагом в 5 минут. Можно установить отсрочку старта до 24 часов.
КАША	98 °С	00:50	По умолчанию - 50 минут. РЕГУЛИРОВКА ВРЕМЕНИ: от 10 минут до 5 часов с шагом в 5 минут. Можно установить отсрочку старта до 24 часов.
БОБЫ	98 °С	00:55	По умолчанию - 55 минут. РЕГУЛИРОВКА ВРЕМЕНИ: от 10 минут до 5 часов с шагом в 5 минут. Можно установить отсрочку старта до 24 часов.
Личный повар	Мин:30 °С, Макс: 180 °С	00:05	По умолчанию - 05 минут. РЕГУЛИРОВКА ВРЕМЕНИ: от 10 минут до 5 часов с шагом в 5 минут. РЕГУЛИРОВКА ТЕМПЕРАТУРЫ: от 30 °С до 180 °С с шагом в 5 °С. Можно установить отсрочку старта до 24 часов.
ТВОРОГ	93 °С	00:30	По умолчанию - 30 минут. РЕГУЛИРОВКА ВРЕМЕНИ: от 10 минут до 5 часов с шагом в 5 минут. Можно установить отсрочку старта до 24 часов.
МОЛОЧНАЯ КАША	98 °С	00:20	ПРИГОТОВЛЕНИЕ КАШ НА МОЛОКЕ. По умолчанию - 20 минут. РЕГУЛИРОВКА ВРЕМЕНИ: от 10 минут до 5 часов с шагом в 5 минут. Можно установить отсрочку старта до 24 часов.
ПИЦЦА	120 °С	00:35	По умолчанию - 35 минут. РЕГУЛИРОВКА ВРЕМЕНИ: от 10 минут до 5 часов с шагом в 5 минут. Можно установить отсрочку старта до 24 часов.
ДЕТСКОЕ ПИТАНИЕ	95 °С	00:35	По умолчанию - 35 минут. РЕГУЛИРОВКА ВРЕМЕНИ: от 10 минут до 5 часов с шагом в 5 минут. Можно установить отсрочку старта до 24 часов.
ПОДЪЕМ ТЕСТА	42 °С	00:50	По умолчанию - 50 минут. РЕГУЛИРОВКА ВРЕМЕНИ: от 10 минут до 5 часов с шагом в 5 минут. Все ингредиенты должны находиться ниже отметки, указанной на внутренней стороне чаши. Не открывайте крышку мультиварки до полного окончания времени. Можно установить отсрочку старта до 24 часов.

РЕЖИМЫ ПРИГОТОВЛЕНИЯ

ФРИТЮР	170 °C	00:35	По умолчанию - 35 минут. РЕГУЛИРОВКА ВРЕМЕНИ: от 10 минут до 5 часов с шагом в 5 минут. В ПРОЦЕССЕ ПРИГОТОВЛЕНИЯ ПРОДУКТ НЕОБХОДИМО ПОМЕШИВАТЬ И КОНТРОЛИРОВАТЬ ЕГО ГОТОВНОСТЬ.
Холодец	120 °C	00:50	По умолчанию - 50 минут. РЕГУЛИРОВКА ВРЕМЕНИ: от 10 минут до 5 часов с шагом в 5 минут. Можно установить отсрочку старта до 24 часов.
Овощи	125 °C	00:50	По умолчанию - 50 минут. Время можно изменять в диапазоне от 10 минут до 5 часов с шагом в 5 минут. Можно установить отсрочку старта до 24 часов.
БАРБЕКЮ	160 °C	00:50	По умолчанию - 50 минут. РЕГУЛИРОВКА ВРЕМЕНИ: от 10 минут до 5 часов с шагом в 5 минут. В ПРОЦЕССЕ ПРИГОТОВЛЕНИЯ ПРОДУКТ НЕОБХОДИМО ПОМЕШИВАТЬ И КОНТРОЛИРОВАТЬ ЕГО ГОТОВНОСТЬ. Можно установить отсрочку старта до 24 часов.
ЭКСПРЕСС	125 °C	00:30	По умолчанию - 30 минут. РЕГУЛИРОВКА ВРЕМЕНИ: от 10 минут до 5 часов с шагом в 5 минут. Можно установить отсрочку старта до 24 часов.
ТОМЛЕНИЕ	125 °C	00:50	Рекомендуется для приготовления тушенки, теплого молока. По умолчанию: 50 минут. РЕГУЛИРОВКА ВРЕМЕНИ: от 10 минут до 5 часов с шагом в 5 минут. Все ингредиенты должны находиться ниже максимальной отметки, указанной на внутренней поверхности чаши. Можно установить отсрочку старта до 24 часов.
МАКАРОНЫ	98 °C	00:45	По умолчанию - 45 минут. РЕГУЛИРОВКА ВРЕМЕНИ: от 10 минут до 5 часов с шагом в 5 минут. ПРОГРАММА ПРЕДУСМАТРИВАЕТ ДОВЕДЕНИЕ ВОДЫ ДО КИПЕНИЯ, ЗАГРУЗКУ ИНГРЕДИЕНТОВ И ИХ ДАЛЬНЕЙШЕЕ ПРИГОТОВЛЕНИЕ. При приготовлении некоторых продуктов образуется пена. Для предотвращения ее вытекания из чаши можно открыть крышку через несколько минут после загрузки продуктов в кипящую воду. Можно установить отсрочку старта до 24 часов.
Пирог	125 °C	00:55	По умолчанию - 55 минут. РЕГУЛИРОВКА ВРЕМЕНИ: от 10 минут до 5 часов с шагом в 5 минут. Можно установить отсрочку старта до 24 часов.

РЕЖИМЫ ПРИГОТОВЛЕНИЯ

Выпечка	125 °C	00:55	По умолчанию - 55 минут. РЕГУЛИРОВКА ВРЕМЕНИ: от 10 минут до 5 часов с шагом в 5 минут. ПРИ ПРИГОТОВЛЕНИИ ХЛЕБА РЕКОМЕНДУЕТСЯ ОТКЛЮЧАТЬ функцию автоподогрева блюда на всех этапах приготовления. Можно установить отсрочку старта до 24 часов.
ЖАРКА	140 °C	00:45	По умолчанию - 45 минут. РЕГУЛИРОВКА ВРЕМЕНИ: от 10 минут до 5 часов с шагом в 5 минут. В ПРОЦЕССЕ ЖАРКИ ПРОДУКТ НЕОБХОДИМО ПОМЕШИВАТЬ и КОНТРОЛИРОВАТЬ ЕГО ГОТОВНОСТЬ. Можно установить отсрочку старта до 24 часов.
Компот	98 °C	00:55	По умолчанию - 55 минут. РЕГУЛИРОВКА ВРЕМЕНИ: от 10 минут до 5 часов с шагом в 5 минут. Можно установить отсрочку старта до 24 часов.
СТЕРИЛИЗАЦИЯ	120 °C	00:45	По умолчанию - 45 минут. ВРЕМЯ можно ИЗМЕНЯТЬ в ДИАПАЗОНЕ от 10 минут до 5 часов с шагом в 5 минут. Можно установить отсрочку старта до 24 часов.
Суп	98 °C	00:35	По умолчанию - 35 минут. РЕГУЛИРОВКА ВРЕМЕНИ: от 10 минут до 5 часов с шагом в 5 минут. Можно установить отсрочку старта до 24 часов.
ДЕСЕРТ	120 °C	00:45	По умолчанию - 45 минут. РЕГУЛИРОВКА ВРЕМЕНИ: от 10 минут до 5 часов с шагом в 5 минут. Можно установить отсрочку старта до 24 часов.
Плов	145 °C	00:55	По умолчанию - 55 минут. РЕГУЛИРОВКА ВРЕМЕНИ: от 10 минут до 5 часов с шагом в 5 минут. Можно установить отсрочку старта до 24 часов.
ТУШЕНИЕ	98 °C	00:55	По умолчанию - 55 минут. РЕГУЛИРОВКА ВРЕМЕНИ: от 10 минут до 5 часов с шагом в 5 минут. Можно установить отсрочку старта до 24 часов.
РЫБА	98 °C	00:30	По умолчанию - 30 минут. РЕГУЛИРОВКА ВРЕМЕНИ: от 10 минут до 5 часов с шагом в 5 минут. В ПРОЦЕССЕ ПРИГОТОВЛЕНИЯ НЕОБХОДИМО ПОМЕШИВАТЬ и КОНТРОЛИРОВАТЬ ЕГО ГОТОВНОСТЬ. Можно установить отсрочку старта до 24 часов.
БОРЩ	98 °C	00:50	По умолчанию - 50 минут. РЕГУЛИРОВКА ВРЕМЕНИ: от 10 минут до 5 часов с шагом в 5 минут. Можно установить отсрочку старта до 24 часов.
ЗАПЕКАНКА	125 °C	00:55	По умолчанию - 55 минут. РЕГУЛИРОВКА ВРЕМЕНИ: от 10 минут до 5 часов с шагом в 5 минут. Можно установить отсрочку старта до 24 часов.
ЙОГУРТ	38 °C	08:00	По умолчанию - 8 часов. РЕГУЛИРОВКА ВРЕМЕНИ: от 10 минут до 12 часов с шагом в 5 минут. Можно установить отсрочку старта до 24 часов.

РЕЖИМЫ ПРИГОТОВЛЕНИЯ

Мясо	155 °C	00:35	По умолчанию - 35 минут. Регулировка времени: от 10 минут до 5 часов с шагом в 5 минут. В процессе приготовления необходимо помешивать и контролировать его готовность. Можно установить отсрочку старта до 24 часов.
Разморозка	60 °C	00:45	По умолчанию - 45 минут. Регулировка времени: от 10 минут до 5 часов с шагом в 5 минут. Можно установить отсрочку старта до 24 часов.
Вареники	120 °C	00:35	По умолчанию - 35 минут. Регулировка времени: от 10 минут до 5 часов с шагом в 5 минут. Можно установить отсрочку старта до 24 часов.
Рагу	120 °C	00:30	По умолчанию - 30 минут. Регулировка времени: от 10 минут до 5 часов с шагом в 5 минут. Можно установить отсрочку старта до 24 часов.
Корочка	160 °C	00:35	По умолчанию - 35 минут. Регулировка времени: от 10 минут до 5 часов с шагом в 5 минут. Можно установить отсрочку старта до 24 часов.
На пару	98 °C	00:20	По умолчанию - 20 минут. Установите контейнер для приготовления на пару в чашу. Регулировка времени: от 10 минут до 5 часов с шагом в 5 минут. Можно установить отсрочку старта до 24 часов.
Кекс	125 °C	00:45	По умолчанию - 45 минут. Регулировка времени: от 10 минут до 5 часов с шагом в 5 минут. При приготовлении мучных изделий рекомендуется отключать функцию автоподогрева блюда на всех этапах приготовления. Можно установить отсрочку старта до 24 часов.
Подогрев / Отмена			Мультиварку можно использовать для разогрева холодных блюд. Не рекомендуется оставлять пищу в подогретом виде более чем на 2-3 часа, так как иногда это может привести к изменению ее вкусовых качеств.

ОЧИСТКА И УХОД

ВНИМАНИЕ! Всегда отключайте прибор от электросети перед его очисткой.

ВНИМАНИЕ! Убедитесь в том, что прибор полностью остыл.

- При очистке съемной чаши, чаши для приготовления на пару, стаканчиков для йогурта и внешнего покрытия мультиварки используйте только мягкую губку, теплую воду и неабразивное моющее средство. Не пользуйтесь щетками с металлической проволокой и растворителями для очистки загрязненных частей мультиварки.
- Для того чтобы очистить поверхность корпуса и крышку используйте только влажную ткань. Не используйте абразивные моющие средства.
- Если остатки блюда прилипли к чаше, перед

очисткой оставьте их на некоторое время в воде.

- Не погружайте корпус прибора в воду и не мойте его под проточной водой.
- Съемную чашу и чашу для приготовления на пару можно мыть в посудомоечной машине. При этом следите за тем, чтобы съемная чаша не повредилась о составные части машины.
- Во время приготовления пищи, возможно, образование конденсата, который скапливается в специальной полости на корпусе прибора и стекает в специальный контейнер, расположенный на задней части прибора. Чтобы снять контейнер, потяните его на себя, вылейте конденсат и промойте контейнер, установите контейнер на место.
- Конденсат вокруг чаши легко удалить с помощью кухонного полотенца.

ПРОБЛЕМЫ И ИХ РЕШЕНИЯ

Проблемы, указанные в таблице ниже, не дефекты изделия. Но если проблема остается нерешенной, обратитесь в специализированный сервисный центр для осмотра и проведения надлежащего ремонта.

ПРОБЛЕМА	ВОЗМОЖНЫЕ РЕШЕНИЯ
Не работает дисплей.	Мультиварка не подключена к источнику питания. При отсутствии электропитания не срабатывает функция возобновления работы.
Продукт пересушен и не доварен	Добавлено недостаточное количество воды. Добавьте воды в соответствии с метками на внутренней поверхности чаши.
	Перед включением мультиварки убедитесь, что на нагревательном элементе и внешней поверхности чаши нет загрязнений.
	Поврежден нагревательный элемент или деформирована внутренняя чаша. Для проверки мультиварки обратитесь в авторизованный сервисный центр.
Продукт переварился	Вы ошиблись в выборе типа продукта или при установке (расчете) времени приготовления.
	После приготовления готовое блюдо слишком долго стояло на функции подогрева.
При варке продукт выкипает	Не соблюдены пропорции ингредиентов или неверно выбран тип продукта.
Блюдо пригорает	Чаша была плохо очищена после предыдущего приготовления пищи. Антипригарное покрытие чаши повреждено.
	Вы забыли налить в чашу масло; не перемешивали или поздно переворачивали приготавливаемые продукты.
	Вы установили слишком большое время приготовления.

Выпечка получилась влажной	Были использованы неподходящие ингредиенты, дающие излишек влаги (сочные овощи или фрукты, замороженные ягоды, сметана и т. п.)
	Вы передержали готовую выпечку в закрытой мультиварке.
Мультиварка выдает ошибку E1	Попадание влаги на дно прибора.
Мультиварка выдает ошибку E2	Обрыв или короткое замыкание в цепи нижнего датчика. Перегрев прибора.
Мультиварка выдает ошибку E4	Обрыв или короткое замыкание в цепи верхнего датчика.

ТЕХНИЧЕСКИЕ ХАРАКТЕРИСТИКИ:

Модель: MC-2220

Питание: 220-240 В/50 Гц

Мощность: 900 Вт

УТИЛИЗАЦИЯ ЭТОГО ПРОДУКТА



БЕЗОПАСНАЯ УТИЛИЗАЦИЯ ДЛЯ ОКРУЖАЮЩЕЙ СРЕДЫ
Вы можете помочь в охране окружающей среды!

Пожалуйста, всегда соблюдайте правило: передавайте неработающее электрическое оборудование в соответствующий пункт сбора отходов.

СПИСОК СЕРВІСНИХ ЦЕНТРІВ

Місто	Назва СЦ	Суб'єкт господарювання	Адреса	Телефон
Алчевськ	"Hi-Fi"	Кислов І.А. ФОП	вул. Гагаріна, 36	06442-48-95-0, 099-052-10-01
Алчевськ	"Гранд Центр"	Гранд СЦ ПП	вул. Липовенко, 11	06442-25-71-6, 050-475-83-35, 098-290-11-09
Біла Церква	"Дойчелектросервіс"	Дойчелектросервіс ТОВ	вул. Леваневського, 28-А	0456-33-32-95, 30-94-00;
Білогород-Дністровський	"Техномастер"	Мангов О.О. ФОП	вул. Московська, 27	04849-6-01-05
Бердичів	"ЕВРОСЕРВИС"	Пасічник С.М. ФОП	вул. Леніна 57	04143-40636
Болград	"РЕМБІТТЕХНИКА"	Волков Г.Г. ФОП	вул. Варненська, 30/9	067-909-79-55
Вільногірськ	"Титан"	Шамшурін С.О. ФОП	вул. Садова, 15-А	05653-5-27-71, 067-431-46-46
Вінниця	"Альпари"	Призюк В.І. ФОП	вул. Космонавтів, 53	0432-52-35-09
Вінниця	"Атлант"	Демчук А.В. ФОП	вул. 600-річчя, 66б	067-279-15-31
Вінниця	"Інтерсервіс"	Балан В.С. ФОП	вул. 50-річчя Перемоги Д.51	0432-69-95-73, 0432-69-91-93, 067-622-56-62
Вінниця	"СПЕЦІАЛІСТ"	МАКСИМОВА ФОП	вул. Порики, 1	0432-57-91-91, 0432-50-91-91
Вознесенськ	"ТЕЛЕРАДІОСЕРВІС"	ТЕЛЕРАДІОСЕРВІС ПП	вул. Жовтневої революції, 61	05134-4-52-28
Горлівка	"ТЕХНОГАРАНТ"	МАКСИМЕНКО М.А. ФОП	вул. П. Безпощадного, 26	0624-52-77-77, 050-870-00-77
Дніпродзержинськ	"Росток"	Повод О.Б. ФОП	пр-т. Леніна, 6б	067-363-29-29, 063-071-28-08
Дніпропетровськ	"ДИНЭК"	Глухих С.В. ФОП	вул. Опеса Гончара, 6	056-735-63-28, 056-735-63-25
Дніпропетровськ	"Інтерсервіс"	ІНТЕРСЕРВІС ТОВ	вул. Кілецька, 61А	0562-35-04-09, 0562-34-67-05
Дніпропетровськ	"Дойчелектросервіс"	Дойчелектросервіс ТОВ	пр. Кірова, 46-А	056-785-40-02, 778-56-63
Донецьк	"Восток-Сервіс"	Конуркін Ю.В. ФОП	вул. Жмури, 1	062-302-75-69
Донецьк	"Елліпс"	Коршун О.М. ФОП	бул. Шевченка, 52	050-775-58-00, 062-385-99-10
Дрогобич	"Захід Профсервіс"	Стець Н.С. ФОП	вул. Бориславська, 1	067-700-79-91
Дружківка	"Елма-Сервіс"	Завгородній Е.В. ФОП	вул. Енгельса, 120	06267-3-48-41
Євпаторія	"НК-Центр"	НК-ЦЕНТР ТОВ	вул. ІНТЕРНАЦІОНАЛЬНА, 146	06569-29090
Житомир	"Слава-Сервіс"	Бондар В.П. ФОП	вул. В. Бердичівська, 67	0412-46-48-64
Житомир	"Тандем-Сервіс"	Ващук С.В. ФОП	вул. Львівська, 8	0412-47-15-68, 067-411-58-12
Запоріжжя	"Альфатехноцентр"	ЕЛЕКТРОТЕХНІКА ПП	вул. Дзержинського, 83	061-212-03-03, 061-212-06-08
Запоріжжя	"Інтерсервіс"	ІНТЕРСЕРВІС ТОВ	вул. Гоголя, 175	061-787-50-51, 701-65-96
Івано-Франківськ	"Лотос"	ІНТЕРСЕРВІС ТОВ	вул. Вовчинецька, 223	0342-75-60-40
Івано-Франківськ	"МЕГАСТАЙЛ"	МЕГАСТАЙЛ ТОВ	вул. НЕЗАЛЕЖНОСТІ, 179-Б	0342-722-722, 0342-773-322, 050-433-33-44
Ізмаїл	"Екран"	Троцький В.М. ФОП	вул.БЕСАРАВСЬКА, 27	04841-22-237, 093-688-03-75; 098-032-68-84
Іллічівськ	"БТ-МАСТЕР"	БТ-МАЙСТЕР ТОВ	вул. Данченка, 14	048-68-60-22
Керч	"МЕРКУРІЙ"	БАЕВ О.В. ФОП	вул. Пирогова, 1	06561-2-13-73, 095-162-41-23
Київ	"АМАТИ-СЕРВІС"	Гудилок В.П. ФОП	вул. БОРИСПІЛЬСЬКА, 9	044-369-50-01
Київ	"Дойчелектросервіс"	Дойчелектросервіс ТОВ	бул. І. Лепсе, 55	044-497-29-36, 497-37-71, 408-66-60, 408-66-59
Київ	"ДТС"	ДТС ТОВ	вул. Кивальчича, 2-А	044-542-93-65, 044-542-79-40
Київ	"ДТС"	ДТС ТОВ	вул. Л.Гавро, 1	044-501-91-33, 044-464-84-27, 044-418-29-96
Київ	"Профклімат"	ПРОФКЛІМАТ ПП	пров. Балтійський, 23	044-485-16-77, 066-760-74-92
Кіровоград	"Євробіттех"	ЄВРОБУТТЕХ ПП	вул. Луначарського, 1-В	093-836-20-51,
Кіровоград	"Інтерсервіс"	ІНТЕРСЕРВІС ТОВ	вул. Коропенка, 2	0522-35-79-23
Кіровоград	"Оптрон"	ОПТРОН ТОВ	пр-т. КОМУНІСТИЧНИЙ, 1	0522-24-96-47, 0522-24-45-22, 066-166-07-55
Коломия	"ПОГЛЯД"	Ільох ФОП	вул. С. БАНДЕРИ, 73/2	03433-72-8-17

Місто	Назва СЦ	Суб'єкт господарювання	Адреса	Телефон
КОРОСТЕНЬ	"АВТОРИТЕТ"	СЕМЕНЕНКО В.М. ФОП	вул. Кірова, 28	04142-5-06-27
КОСТЯНТИНІВКА (ДОНЕЦЬКА ОБЛ.)	"БЫТРАДИОТЕХНИКА"	Гусев В.О. ФОП	вул. БЕЗНОЩЕНКО, 10	0272-26-22-3, 0272-22-18-6, 050-279-68-16
КОТОВСЬК	"ТЕХНОЦЕНТР"	Гажий Ю.М. ФОП	пр. Котовського, 13-В	0486-22-15-39, 0486-3-80-23
КРАСНОДОН	"ЭЛЕКТРОН"	ПРОСКУРИН ФОП	вул. ПЕРШОКОННА, 1	06435-6-45-77, 099-903-09-93
КРАМАТОРСЬК	"ЭЛМА-СЕРВИС"	ЗАВОРОДНИЙ Е.В. ФОП	бул. КРАМАТОРСКИЙ, 3	06264-88-59-7, 095-700-95-88, 096-325-58-38, 050-833-43-03
КРЕМЕНЧУК	"ЭКОСАН"	ДАШКО І.В. ФОП	вул. РАДЯНСЬКА, 44, оф. 2	053-663-91-92
КРИВИЙ РІГ	"ІНТЕРСЕРВИС"	ІНТЕРСЕРВІС ТОВ	вул. КОСИЮРА, 64/7	056-440-07-79, 440-01-19
КРИВИЙ РІГ	"ЯГУАР" АСЦ "ФОКСТРОТ"	ЯГУАР ТОВ	вул. РЕВОЛЮЦІЙНА, 73, оф. 68	0564-40-07-64
КУП'ЯНСЬК	«ЭКВАТОР»	ЩЕРБАК А.В. ФОП	пл. ЛЕНИНА, 38А	5742-22-0-33, 066-233-15-24
ЛОЗОВА	"ЭКРАН"	ЕКРАН ПП	вул. КОМІНТЕРНА 2	05745-2-23-77
ЛУБНИ	"СЕРВИС-КРЕДИТ"	АДАМАНТ-ЛУБНИ ДП	вул. РАДЯНСЬКА, 42/1	05361-70-410, 099-360-23-53, 0532-69-45-50
ЛУГАНСЬК	"ВОСТОЧНЫЙ"	АНДРІЙЧЕНКО Д.Л. ФОП	вул. ЛОМОНОСОВА, 96-Ж	0642-33-02-42, 0642-33-11-86, 0642-49-42-17, 095-86-89-85
ЛУГАНСЬК	"ІНТЕРСЕРВИС"	ПОНОМАРЬОВ М.В. ФОП	кв. СОНЯЧНИЙ д.20/63	0642-41-69-96, 095-801-48-13
ЛУГАНСЬК	"ЛУГАНСК-СЕРВИС"	ТЕРЕЩЕНКО І.М. ФОП	вул. РАДЯНСЬКА, 66	0642-31-64-70, 0642-50-22-21
ЛУЦЬК	"СЦ СЕРВИС-МАЙСТЕР"	ІВАНОВ В.В. ФОП	пр-т. ПЕРЕМОГИ, 24	0332-78-56-24, 0332-78-56-25
ЛЬВІВ	"КОПАЧ"	КОПАЧ ФОП	пр. ЧЕРВОНОЇ КАЛИНИ, 109	067-344-72-24, 032-222-87-10, 032-222-87-11
ЛЬВІВ	"КОРПОРАЦІЯ АЛЬЯНС СЕРВИС"	КОРПОРАЦІЯ АЛЬЯНС СЕРВИС ТОВ	вул. ПІДГОЛОСКОМ, 15-А	032-244-53-44, ф. 032-244-53-40
ЛЬВІВ	"РОСІМПЕКС"	РОСІМПЕКС ФІРМА ПП	вул. ШАРАНЕВИЧА, 28	032-239-55-77, 239-51-52, 295-50-29, 295-50-28
ЛЬВІВ	"ШАНС"	РЕСТОР-СЕРВИС ТОВ	вул. Б. ХМЕЛЬНИЦЬКОГО, 11-Б	032-247-14-99, 032-231-78-87, 032-245-80-52
МАРИУПОЛЬ	"ГЛОБАЛТЕК"	ГЛОБАЛТЕК ПП	пр. БУДІВЕЛЬНИКІВ, 84	0629-49-18-81, 067-597-56-15
МАРИУПОЛЬ	"ЛОТОС"	ІНТЕРСЕРВІС ТОВ	бул. 50 РОКІВ ЖОВТНЯ, 32/18	0629-49-30-05, 0629-49-30-06
МИКОЛАЇВ	"ІНТЕРСЕРВИС"	ІНТЕРСЕРВІС ТОВ	ПРОЇЗД ВНУТРІШНЬОКВАРТАЛЬНИЙ, 2	0512-58-06-47
МИКОЛАЇВ	"МАЙСТЕР"	КУЗЬМІН О.О. ФОП	пр-т. ЛЕНИНА, 2	0512-34-31-54, ф. 0512-44-12-01
МИКОЛАЇВ	"СЕРВИСНИЙ ЦЕНТР ДАДАШЕВА"	ДАДАШЕВ А.О. ФОП	пр-т. ЖОВТНЕВИЙ, 43-А	0512-58-48-03, 59-24-05, 063-957-41-81
МУКАЧЕВО	"ТЕХНОГРАНД"	ЧЕКАН В.В. ФОП	вул. НОВА, 7	031-511-55, 050-432-65-25
НІКОПОЛЬ	"МЕРЕЖА НИЗЬКИХ ЦІН №1"	КУЗНЕЦОВ ФОП	вул. ШЕВЧЕНКА, 81-А	05662-4-67-64
НОВА КАХОВКА	"АСЦ ВІЗИТ СЕРВИС"	ПРОКОПЕНКО В.Б. ФОП	вул. ЛЕНИНА, 2	05549-7-18-72, 05549-9-03-03
НОВА КАХОВКА	"СЕРВИС ПЛЮС"	ЧАЙКА С.В. ФОП	вул. ПАРИЗЬКОЇ КОМУНИ, 2-Л	066-119-05-86, 095-204-63-59, 096-883-97-53
НОВОГРАД-ВОЛИНСЬКИЙ	"МАСТЕР"	ТЕХНІКА ТОВ	вул. ВОКАЛЬНА, 38	04141-52010
НОВОМОСКОВСЬК	"НБО СЕРВИС"	БІЛИЙ О.М. ФОП	ул. СУЧОВА, 54	050-481-58-74, 056-937-57-96
ОВРУЧ	"ТАНДЕМ-СЕРВИС"	ВАЩУК С.В. ФОП	вул. 4ГОДД, 1	04148-4-37-73, 067-411-58-13
ОДЕСА	"АВРОРА"	РЕВІН А. Б. ФОП	вул. ДАЛЬНИЦЬКА, 46	048-2326303
ОДЕСА	"ДОЙЧЕЛЕКТРОСЕРВИС"	ДОЙЧЕЛЕКТРОСЕРВІС ТОВ	вул. ЛЬВА ТОЛСТОГО, 32	048-722-97-79, 048-722-70-66, 097-996-03-46
ОДЕСА	"ПРОФИ"	ДОНЦОВ І. О. ФОП	пр-т. М. ЖУКОВА, 4/7, оф. 103	048-784-08-37, 048-798-82-60, 048-729-57-15
ОДЕСА	"ЮГ СЕРВИС ЦЕНТР"	ПІВДЕНЬ СЕРВИС ЦЕНТР ТОВ	вул. ШЕГОЛЕВА, 14	048-734-98-15, 048-320-005
ПАВЛОГРАД	"ІНТЕРСЕРВИС"	ШУЛЬГА С.З. ФОП	вул. ДНІПРОВСЬКА, 172-Б	05632-6-15-54, 6-23-42
ПОЛТАВА	"ІНТЕРСЕРВИС"	ІНТЕРСЕРВІС ТОВ	вул. СТЕПОВОГО ФРОНТУ, 29	0532-50-98-89, 0532-69-42-62
ПОЛТАВА	"ПРОМЕЛЕКТРОНІКА"	ПРОМЕЛЕКТРОНІКА ТОВ	вул. ФУНЗЕ, 66	0532-61-56-21

ПОЛТАВА	"Тесла"	ШЕПЕТУХА О.В. ФОП	пл. Павлинська, 26	0532-50-98-89, 0532-61-16-06, 050-013-72-17, 050-211-83-54
Місто	Назва СЦ	Юридична особа	Адреса	Телефон
Рівне	"АДАМАНТ"	АДАМАНТ-РІВНЕ ДП	вул. Відінська, 10	0362-45-00-42
Рівне	"МАСТЕРСКАЯ ПО РЕМОНТУ"	Клочко М.М. ФОП	вул. Грушевського, 2-А	096-429-44-67
Рівне	"ДойчЕЛЕКТРОСЕРВИС"	ДОЙЧЕЛЕКТРОСЕРВИС ТОВ	вул. Ст. БАНДЕРИ, 55	0362-43-64-51, 43-64-52, 63-54-89
Рівне	"ДойчЕЛЕКТРОСЕРВИС" ІТ-ТЕХ	ДОЙЧЕЛЕКТРОСЕРВИС ТОВ	вул. Гур'єва, 11	0362-63-05-00, 63-04-90
Свердловськ	«СВЕРДЛОВСЬК-ПОБУТРАДІО-ТЕХНІКА»	СВЕРДЛОВСЬК-ПОБУТРАДІОТЕХНІКА ТОВ	вул. Дзержинського, 1	064-342-60-25, 099-271-01-47
Севастополь	"ДИАДЕМА"	ДИАДЕМА ТОВ	вул. Пожарова, 26-Б	0692-55-56-43, 0692-45-36-99
Севастополь	"СДРТ"	СДРТ ПП	вул. Курчатова, 19-Б	06452-27-85-3, 06452-23-82-8
Севастополь (філ. г. ЛИСИЧАНСЬК, М. РУБІЖНЕ)	"Служба Комфортного Сервіса"	Димнич Ю.С. ФОП	вул. Егорова, 24	050-603-72-72, 095-412-88-20, 06452-3-52-44
Сімферополь	"ТЕЛЕМИР-СЕРВИС"	Дорошенко М.І. ФОП	вул. Ковилова, 72	0652-69-07-78
Сімферополь	"Альби"	Реал-2001 ТОВ	вул. Кечкетметська, 198	0652-248-137
Сімферополь	"НК-ЦЕНТР"	НК-ЦЕНТР ТОВ	вул. Некрасова, 17/1	0652-544-573, 0652-522-771
Слов'янськ	"Элма-Сервис"	Завгородній Е.В. ФОП	вул. Свободи, 5	06262-2-86-20
Сміла	"ЛАСК-СЕРВИС"	Ласк-Сервіс ТОВ	вул.Мичуріна, 32	0473-34-61-82, 0473-34-31-35, 050-464-04-77
Стаханов	"Альбит"	Альбіт ТОВ	вул. Жовтнева, 1	06444-4-02-89, 066-105-39-66
Стрий	"ТЕЛЕРАДІОСЕРВИС"	ТЕЛЕРАДІОСЕРВІС КП	вул. Шевченка, 171Б/10	245-5-83-81
Суми	«БУТЕНКО ФОП»	БУТЕНКО О.М. ФОП	вул. Янки-Купала,1	0542-22-36-54, 050-631-61-86
Суми	"Эльф"	СЕРВІСЦЕНТР ТОВ	вул. ПЕТРОПАВЛІВСЬКА, 86/1	0542-650-340
Тернопіль	"РАДІО-СЕРВИС"	Смоляк Й.В. ФОП	вул. Київська, 2	0352-26-76-26
Ужгород	"РЕМОНТ ДОМАШНЕЙ ТЕХНИКИ"	Зверев А.М. ФОП	вул. Легоцького, 3/2	031-265-42-66, 099-557-53-07
Умань	"ЭЛЕКТРОН-СЕРВИС"	БАКАЛДИН ФОП	вул. Лен. Іскри, 1/24	04744-4-66-14, 04744-4-61-34, 067-470-39-57
Феодосія	"НК-ЦЕНТР"	НК-ЦЕНТР ТОВ	вул. Кримська, 82-Г	06562-91081
Харків	"Валсис"	Валсис ПП	пр. 50-річчя СРСР, 149	057-756-33-66, 756-37-43, 756-35-76
Харків	"ДИСА-СЕРВИС"	БЕРДНИК Ю.А. ФОП	вул. Тобольська, 69	057-764-57-89
Харків	"НЕО"	Нео ТОВ	вул. Коцарська, 43	057-763-09-12, 057-763-02-89
Харків	"САВАНОВ"	САВАНОВ О.В. ФОП	вул. КАШЕНА МАРСЕЛЯ , 46	096-595-37-46
Херсон	"ІНТЕР-СЕРВИС"	ІНТЕРСЕРВІС ТОВ	вул. КАРБИШЕВА, 28-А	0552-43-40-33
Херсон	"РЕМОНТ І СЕРВІС"	РЕМОНТ І СЕРВІС ТОВ	вул. РОВОЧА, 66	0552-485-000, 0552-485-888
Херсон	"ФІРМА "РАДІО"	ФІРМА РАДІО ТОВ	вул. РАДЯНЬСКА, 23	0552-22-57-30
Херсон, смт. Антонівка	"ВІДЕО СТАР"	ВІДЕОСТАР ПФ	вул. КРИМСЬКА, 69	0552-36-07-63, 0552-36-07-62
Хмельницький	"СЕРВИС ХОЛДІНГ"	СЕРВІС ХОЛДІНГ ТОВ	пров. Шкільний, 13/1	0-800-501-894, 0382-55-16-41, 067-380-96-55
Хмельницький	"ТРИТОН-ЛТД"	ТРИТОН ПОБУТ СЕРВІС ТОВ	вул. Курчатова, 18	0382-78-37-73
Черкаси	"РТСЦ ВЕСЬ МИР ЧЕРКАЩИНИ"	РТСЦ УВЕСЬ СВІС ЧЕРКАЩИНИ ПП	вул. Добровольського, 1, оа. 201	0472-38-36-90, 0472-38-37-90
Чернівці	"КВАНТ-СЕРВИС"	Блошко ФОП	вул. Стасюка, 11	0372-57-76-00
Чернівці	«НАШ СЕРВИС»	Грінчук В.В. ФОП	вул. Головна, 265	0372-58-43-01
Чернівці	"ЕЛЕКТРОСЕРВИС"	Блошко ФОП	вул. Л. Ковиліци, 105	0372-55-48-69, 050-434-55-29
Чернігів	"ВЕНА-СЕРВИС"	Чернігівторг ТОВ	вул. Проектна, 1	0462-601-585
Чернігів	"НАШ СЕРВИС"	СОЛОМОНЧУК І.В. ФОП	вул. Шевченка, 4	0462-67-58-58
Шепетівка	"РУБІКОН"	НОВИЦКИЙ ФОП	вул.НЕКРАСОВА, 3	3840-4-00-17, 067-360-16-32



ШАНОВНИЙ ПОКУПЕЦЬ!

MIRTA™ висловлює Вам свою подяку за Ваш вибір і гарантує високу якість та бездоганне функціонування придбаного Вами виробу при дотриманні правил його експлуатації.

Термін дії гарантії на всі вироби – 24 місяці від дня придбання.

Даним гарантійним зобов'язанням MIRTA™ підтверджує справність даного виробу та бере на себе відповідальність щодо безкоштовного усунення всіх несправностей, що можуть виникнути з вини виробника. Гарантійний ремонт може бути проведений в авторизованому сервісному центрі. У разі відсутності сервісного центру у Вашому населеному пункті, звертайтеся за місцем продажу.

УМОВИ ГАРАНТІЇ:

1. Ця гарантія має силу при дотриманні наступних умов:

правильне та чітке заповнення гарантійного талону із зазначенням найменування моделі, її серійного номеру, дати продажу й печатки фірми-продавця у гарантійному талоні та у відривних купонах; наявність оригіналу квитанції (чека), що містить дату здійснення покупки.

2. MIRTA™ залишає за собою право на відмову в гарантійному обслуговуванні у випадку, якщо вищезгаданих документів не надано, або якщо інформація в них буде неповною, незбірливою, суперечливою.

3. Гарантія не включає в себе періодичне обслуговування, встановлення, налаштування виробу у власника вдома.

4. Не підлягають гарантійному ремонту вироби з дефектами, що виникли внаслідок:

механічних пошкоджень; недотримання умов експлуатації або помилкових дій власника; неправильного встановлення, транспортування виробу; стихійних лих (блискавка, пожежа, повінь тощо), а також з інших причин, що знаходяться поза контролем продавця і виробника; потрапляння всередину виробу сторонніх предметів, рідин, комах; ремонту або внесення конструктивних змін неуповноваженими особами; використання приладу у професійних цілях; відхилення від Державних технічних стандартів для живильних,

телекомунікаційних та кабельних мереж; виходу з ладу деталей, що мають обмежений термін служби.

5. Ця гарантія не обмежує законних прав споживача, наданих йому чинним законодавством.

ГАРАНТІЙНІ ЗОБОВ'ЯЗАННЯ

I. ТЕРМІН ГАРАНТІЇ ЯКОСТІ ТА ВІДПОВІДНОСТІ ЗАЯВЛЕНОМУ ТЕХНІЧНОМУ СТАНУ СКЛАДАЄ:

1. На виріб – 24 місяці від дня продажу (підтверджується товарним чеком).

2. На замінені після закінчення гарантійного терміну вузли, агрегати та запасні частини – 30 днів від дня встановлення їх у виріб (підтверджується наявністю в гарантійному талоні відповідної відмітки з круглою печаткою сервісного підприємства).

3. При обміні товару на аналогічну модель у гарантійному талоні зазначається дата продажу та дата обміну товару.

II. ВИМОГИ ДО ПРЕТЕНЗІЇ

З метою посилення відповідальності експертів за висновок, претензії щодо якості виробу та його технічного стану приймаються тільки в уповноважених сервісних підприємствах, а також у сервісних відділах роздрібною торговельною мережі, де був придбаний виріб.

III. ПРОВЕДЕННЯ ГАРАНТІЙНОГО РЕМОНТУ:

1. Гарантійний ремонт виробу здійснюється вказаним у гарантійному талоні або іншим уповноваженим сервісним підприємством.

2. У разі проведення гарантійного ремонту гарантійний термін на виріб продовжується на термін перебування виробу у ремонті.

IV. ВАЖЛИВО!

ГАРАНТІЯ НА ВИРІБ ВТРАЧАЄ СИЛУ У РАЗІ, ЯКЩО:

1. Виріб не має гарантійного талону.

2. Гарантійний талон був заповнений частково або неправильно та/або з виправленнями без підтвердження їх Продавцем.

3. Серійний номер на виробі видалено або пошкоджено, якщо він був там передбачений та



ГАРАНТІЙНІ ЗОБОВ'ЯЗАННЯ

РАНИШЕ ЗАПИСАНИЙ ДО ГАРАНТІЙНОГО ТАЛОНУ.

4. Ремонтні роботи були проведені сервісним підприємством, неуповноваженим на даний вид діяльності (підтверджується договором або одноразовою угодою).

5. Без узгодження з Продавцем до виробу були внесені конструктивні зміни (підтверджується експертним висновком).

V. ГАРАНТІЯ НА ВІДПОВІДНІСТЬ ВИРОБУ ЯКОСТІ НЕ РОЗПОВСЮДЖУЄТЬСЯ НА ТІ ВИПАДКИ, КОЛИ НЕСПРАВНОСТІ ВИРОБУ БУЛИ ВИКЛИКАНІ:

недбалим поведінням з виробом та неправильною його експлуатацією (наприклад, експлуатація в умовах «непобутового характеру». За таких умов використання виробу непридатне через зміну його статусу, як «приладу побутового призначення»); експлуатацією з порушенням вимог загальноприйнятих правил безпеки при експлуатації електричних

приладів, недотриманням інструкції з монтажу та експлуатації тощо; неправильними монтажними та/або пусконалагоджувальними роботами; транспортними та механічними пошкодженнями; використанням неякісних або невідповідних витратних матеріалів; підключенням виробу до комунікацій і систем (електроживлення, водопровід, каналізація), що не відповідають вимогам національних державних стандартів; природними явищами, стихійним лихом, пожежею тощо; потраплянням у виріб сторонніх предметів, речовин, рідин, тварин, комах тощо.

VI. ЗАДЛЯ ВАШОЇ БЕЗПЕКИ!

Ремонт та обслуговування виробу повинні здійснювати тільки фахівці сервісних центрів, які були навчені та атестовані на проведення подібних робіт. Будь ласка, зверніться до Вашого продавця за інформацією про найближчий сервісний центр, уповноважений на проведення монтажних та / або пусконалагоджувальних робіт.



ГАРАНТИЙНЫЕ ОБЯЗАТЕЛЬСТВА

УВАЖАЕМЫЙ ПОКУПАТЕЛЬ!

MIRTA™ выражает Вам свою благодарность за Ваш выбор и гарантирует высокое качество и безупречное функционирование приобретенного Вами изделия при соблюдении правил его эксплуатации.

Гарантия на все изделия – 24 месяца со дня приобретения.

Данным гарантийным обязательством MIRTA™ подтверждает исправность данного изделия и берет на себя ответственность по бесплатному устранению всех неисправностей, которые могут возникнуть по вине производителя. Гарантийный ремонт изделия может быть произведен только в авторизованном сервисном центре. В случае отсутствия сервисного центра в Вашем населенном пункте, обращайтесь в ремонт по месту продажи.

ГАРАНТИЙНЫЕ ОБЯЗАТЕЛЬСТВА

УСЛОВИЯ ГАРАНТИИ:

1. Настоящая гарантия имеет силу при соблюдении следующих условий:

правильное и четкое заполнение гарантийного талона с указанием наименования модели, ее серийного номера, даты продажи и печати фирмы-продавца в гарантийном талоне и на отрывных купонах;

наличие оригинала квитанции (чека), где указана дата совершения покупки.

2. MIRTA™ оставляет за собой право отказа в гарантийном обслуживании в случае, если вышеуказанные документы не предоставлены, или если информация в них будет неполной, неразборчивой, противоречивой.

3. Гарантия не включает в себя периодическое обслуживание, установку и настройку изделия у владельца на дому.

4. Гарантийному ремонту не подлежат изделия с дефектами, которые возникли вследствие:

механических повреждений; несоблюдения условий эксплуатации или вследствие ошибочных действий владельца; неправильной установки, транспортировки изделия; стихийных бедствий (молния, пожар, наводнение и т.п.), а также вследствие других причин, которые находятся вне контроля

продавца и производителя; попадания внутрь изделия посторонних предметов, жидкостей, насекомых; ремонта или внесения конструктивных изменений в изделие неуполномоченными лицами; использования прибора в профессиональных целях; отклонений от Государственных технических стандартов для питающих, телекоммуникационных и кабельных сетей; выхода из строя деталей, имеющих ограниченный срок службы.

5. Настоящая гарантия не ущемляет законных прав потребителя, которые предоставлены ему действующим законодательством.

I. СРОК ГАРАНТИИ КАЧЕСТВА И СООТВЕТСТВИЯ ЗАЯВЛЕННОМУ ТЕХНИЧЕСКОМУ СОСТОЯНИЮ СОСТАВЛЯЕТ:

1. На изделие – 24 месяца со дня продажи (подтверждается товарным чеком).

2. На замененные после истечения гарантийного срока узлы, агрегаты и запасные части – 30 дней со дня установки их в изделие (подтверждается наличием в гарантийном талоне соответствующей отметки и круглой печати сервисного предприятия).

3. При обмене товара на аналогичную модель в гарантийном талоне вписывается дата продажи и дата обмена товара.

II. ТРЕБОВАНИЯ К ПРЕТЕНЗИИ

С целью усиления ответственности экспертов за экспертное заключение, претензии, касающиеся качества изделия и его технического состояния, принимаются только в специализированных сервисных центрах, а также в сервисных отделах розничной торговой сети, где было приобретено изделие.

III. ПРОВЕДЕНИЕ ГАРАНТИЙНОГО РЕМОНТА:

Гарантийный ремонт изделия осуществляется указанным в гарантийном талоне или другим уполномоченным сервисным предприятием.

В случае проведения гарантийного ремонта гарантийный срок на изделие продлевается на время нахождения изделия в ремонте.

IV. ВАЖНО!

ГАРАНТИЯ НА ИЗДЕЛИЕ ТЕРЯЕТ СИЛУ В СЛУЧАЕ,



ГАРАНТИЙНЫЕ ОБЯЗАТЕЛЬСТВА

ЕСЛИ:

1. Изделие не имеет гарантийного талона.
2. Гарантийный талон заполнен частично или неправильно и/или с исправлениями без подтверждения их Продавцом.
3. Серийный номер на изделии удален или поврежден, если он был там предусмотрен и ранее записан в гарантийном талоне.
4. Ремонтные работы были проведены сервисным центром, неуполномоченным на данный вид деятельности (подтверждается Договором или одноразовым соглашением).
5. Без согласования с Продавцом в изделие были внесены конструктивные изменения (подтверждается экспертным заключением).

V. ГАРАНТИЯ НА СООТВЕТСТВИЕ ИЗДЕЛИЯ КАЧЕСТВУ НЕ РАСПРОСТРАНЯЕТСЯ НА СЛУЧАИ, КОГДА НЕИСПРАВНОСТЬ ИЗДЕЛИЯ БЫЛА ВЫЗВАНА:

НЕБРЕЖНЫМ ОБРАЩЕНИЕМ С ИЗДЕЛИЕМ И НЕПРАВИЛЬНОЙ ЕГО ЭКСПЛУАТАЦИЕЙ (НАПРИМЕР, ЭКСПЛУАТАЦИЯ В УСЛОВИЯХ «НЕБЫТОВОГО ХАРАКТЕРА». При таких условиях использование изделия недопустимо из-за изменения его статуса «прибора бытового назначения»); ЭКСПЛУАТАЦИЕЙ

С НАРУШЕНИЕМ ТРЕБОВАНИЙ ОБЩЕПРИНЯТЫХ ПРАВИЛ БЕЗОПАСНОСТИ ПРИ ЭКСПЛУАТАЦИИ ЭЛЕКТРИЧЕСКИХ ПРИБОРОВ, НЕСОБЛЮДЕНИЕМ ИНСТРУКЦИИ ПО МОНТАЖУ И ЭКСПЛУАТАЦИИ, И Т. Д.; НЕПРАВИЛЬНЫМИ МОНТАЖНЫМИ И/ИЛИ ПУСКОНАЛАДОЧНЫМИ РАБОТАМИ; ТРАНСПОРТНЫМИ И МЕХАНИЧЕСКИМИ ПОВРЕЖДЕНИЯМИ; ИСПОЛЬЗОВАНИЕМ НЕКАЧЕСТВЕННЫХ ИЛИ НЕПОДХОДЯЩИХ РАСХОДНЫХ МАТЕРИАЛОВ; ПОДКЛЮЧЕНИЕМ ИЗДЕЛИЯ К КОММУНИКАЦИЯМ И СИСТЕМАМ (ЭЛЕКТРОПИТАНИЕ, ВОДОПРОВОД, КАНАЛИЗАЦИЯ), КОТОРЫЕ НЕ СООТВЕТСТВУЮТ ТРЕБОВАНИЯМ НАЦИОНАЛЬНЫХ ГОСУДАРСТВЕННЫХ СТАНДАРТОВ; ПРИРОДНЫМИ ЯВЛЕНИЯМИ, СТИХИЙНЫМИ БЕДСТВИЯМИ, ПОЖАРАМИ И Т. Д.; ПОПАДАНИЕМ В ИЗДЕЛИЕ ПОСТОРОННИХ ПРЕДМЕТОВ, ВЕЩЕСТВ, ЖИДКОСТЕЙ, ЖИВОТНЫХ, НАСЕКОМЫХ И Т.П.

VI. ДЛЯ ВАШЕЙ БЕЗОПАСНОСТИ:

Ремонт и обслуживание изделий должны осуществлять только специалисты сервисных центров, которые были обучены и аттестованы на проведение подобных работ.

Пожалуйста, обратитесь к Вашему продавцу за информацией о ближайшем сервисном центре, который уполномочен на проведение монтажных и/или пусконаладочных работ.

Виробник (продавець):

(найменування підприємства, організації, юридична адреса)

Ідентифікаційний код
згідно з ЄДРПОУ:

Код згідно з ДКУД:

ГАРАНТІЙНІ ЗОБОВ'ЯЗАННЯ

(найменування товару згідно з нормативним документом, марка)

відповідно до вимог Технічного регламенту низьковольтного електричного обладнання та Технічного регламенту з електромагнітної сумісності обладнання

(найменування нормативних документів, вимогам яких відповідає товар)

Виробник (продавець) гарантує відповідність товару вимогам зазначених нормативних документів за умови дотримання споживачем правил, які викладено в експлуатаційних документах.

Виробник: ТОВ «Мірта Україна»
01061, Україна, м. Київ, вул. Шовковична, буд. 42-44, оф. 315
тел. (044) 500-45-62

Країна походження: Китай
(найменування та адреса виробника, країна походження)

Дата виготовлення товару:

(рік, місяць, число)

Гарантійний термін експлуатації товару 2 роки (24 місяці).

Протягом гарантійного терміну експлуатації, який не повинен бути меншим ніж шість місяців, споживач має право на безоплатне технічне обслуговування товару, а у разі виявлення недоліків (відхилення від вимог нормативних документів) - на безоплатний ремонт чи заміну товару або повернення його вартості згідно з вимогами Закону України «Про захист прав споживачів» та Порядку гарантійного ремонту (обслуговування) або гарантійної заміни технічно складних побутових товарів, затвердженого постановою Кабінету Міністрів України від 11 квітня 2002 р. N 506.

У разі, коли протягом гарантійного терміну товар експлуатувався з порушенням правил або споживач не виконував рекомендацій підприємства, що виконує роботи з гарантійного обслуговування товару, ремонт провадиться за рахунок споживача.

Термін служби (придатності) товару припиняється у разі:
внесення у конструкцію товару змін та здійснення доробок, а також використання вузлів, деталей, комплектуючих виробів, не передбачених нормативними документами;
використання не за призначенням;
пошкодження споживачем;
порушення споживачем правил експлуатації товару.

(прізвище, ім'я, по батькові відповідальної особи виробника (продавця))
М. П.

(підпис)



ГАРАНТІЙНИЙ ТАЛОН

Форма N 2-гарант

Виробник (продавець):

(найменування підприємства, організації, юридична адреса)

Ідентифікаційний код
згідно з ЄДРПОУ:

Код згідно з ДКУД:

ГАРАНТІЙНИЙ ТАЛОН

Заповнює виробник (продавець)

Найменування товару згідно з
нормативним документом, марка:

Заводський номер:

Дата виготовлення:

(рік, місяць, число)

(прізвище, ім'я, по батькові відповідальної особи виробника (продавця))
М. П.

(підпис)

Заповнює продавець

Продавець:

(найменування підприємства, організації, юридична адреса)

Дата продажу:

(рік, місяць, число)

Ціна:

(гривень)

(прізвище, ім'я, по батькові відповідальної особи продавця)
М. П.

(підпис)

Заповнює виконавець

Товар прийнято на
гарантійне обслуговування:

(найменування підприємства - виконавця робіт з гарантійного обслуговування, юридична адреса)

Дата взяття товару
на гарантійний облік:

(рік, місяць, число)

Номер, за яким товар
взято на гарантійний облік:

(прізвище, ім'я, по батькові відповідальної особи виконавця)
М. П.

(підпис)



**Облік робіт
з технічного обслуговування та гарантійного ремонту**

Дата	Опис недоліків	Зміст виконаної роботи, найменування і тип заміненних комплектуючих виробів, складових частин	Підпис виконавця, номер пломбіватора

Примітка. Додатково вноситься інформація про роботи, виконані з метою запобігання виникненню пожежі.

Гарантійний термін експлуатації продовжено

до ____ ____ 20__ р.

до ____ ____ 20__ р.

до ____ ____ 20__ р.

(прізвище, ім'я, по батькові відповідальної особи виконавця)

М. П.

(підпис)

Товар уцінено:

(дата і номер опису-акта уцінення товару)

Нова ціна:

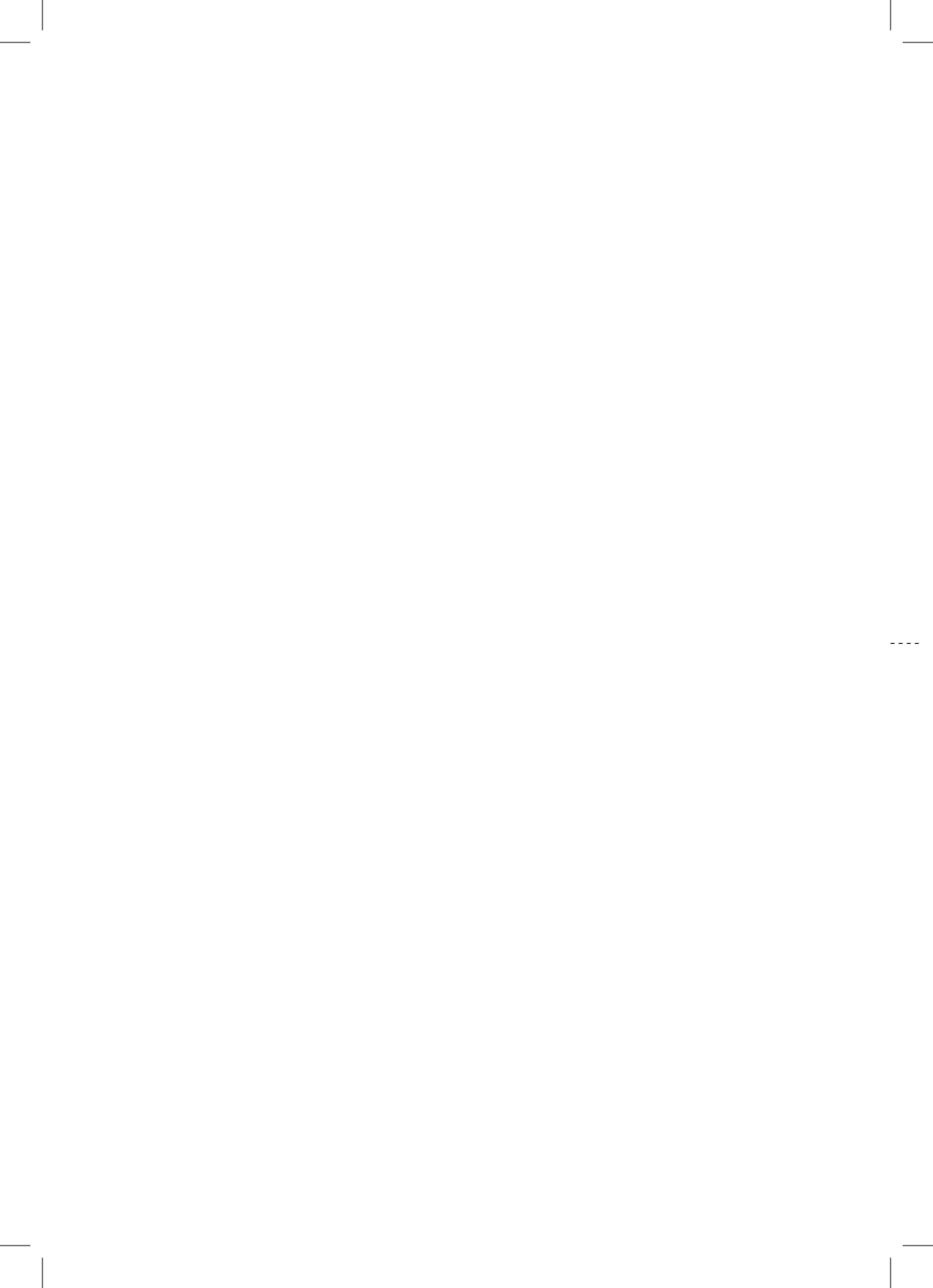
гривень

(сума словами)

(прізвище, ім'я, по батькові відповідальної особи виконавця)

М. П.

(підпис)



Виробник (продавець) _____
(найменування підприємства, організації, юридична адреса)

Ідентифікаційний код згідно з ЄДРПОУ: _____ Код згідно з ДКУД: _____

N _____

ВІДРИВНИЙ ТАЛОН
на гарантійний ремонт протягом _____ років (місяців) гарантійного терміну експлуатації
Заповнює виробник (продавець)

Найменування товару згідно з нормативним документом, марка: _____

Заводський номер _____ Дата виготовлення _____
(рік, місяць, число)

_____ (прізвище, ім'я, по батькові відповідальної особи виробника (продавця))
М. П. _____ (підпис)

Виконавець _____
(найменування підприємства, організації, юридична адреса)

Номер, за яким товар взято на гарантійний облік, _____

Причина ремонту	Назва заміненого комплектуючого виробу, складової частини	Дата проведення ремонту (рік, місяць, число)	Підпис виконавця, номер пломбіватора

_____ (прізвище, ім'я, по батькові відповідальної особи виконавця)
М. П. _____ (підпис)

Підпис споживача, що підтверджує виконання робіт з гарантійного ремонту. _____ (дата)

Корінець відривного талона на гарантійний ремонт протягом _____ років (місяців) гарантійного терміну експлуатації

Виконавець _____ N _____
(найменування підприємства, організації, юридична адреса)

Вилучено _____
(рік, місяць, число)

_____ (підпис)
(прізвище, ім'я, по батькові відповідальної особи виконавця)
М. П. _____

Виробник (продавець) _____
(найменування підприємства, організації, юридична адреса)

Ідентифікаційний код згідно з ЄДРПОУ: _____ Код згідно з ДКУД: _____

N _____

ВІДРИВНИЙ ТАЛОН
на гарантійний ремонт протягом _____ років (місяців) гарантійного терміну експлуатації
Заповнює виробник (продавець)

Найменування товару згідно з нормативним документом, марка: _____

Заводський номер _____ Дата виготовлення _____
(рік, місяць, число)

_____ (прізвище, ім'я, по батькові відповідальної особи виробника (продавця))
М. П. _____ (підпис)

Виконавець _____
(найменування підприємства, організації, юридична адреса)

Номер, за яким товар взято на гарантійний облік, _____

Причина ремонту	Назва заміненого комплектуючого виробу, складової частини	Дата проведення ремонту (рік, місяць, число)	Підпис виконавця, номер пломбіватора

_____ (прізвище, ім'я, по батькові відповідальної особи виконавця)
М. П. _____ (підпис)

Підпис споживача, що підтверджує виконання робіт з гарантійного ремонту. _____ (дата)

Корінець відривного талона на гарантійний ремонт протягом _____ років (місяців) гарантійного терміну експлуатації

Виконавець _____ N _____
(найменування підприємства, організації, юридична адреса)

Вилучено _____
(рік, місяць, число)

_____ (підпис)
(прізвище, ім'я, по батькові відповідальної особи виконавця)
М. П. _____



Дякуємо Вам за те, що Ви обрали техніку MIRTA!

Ми дуже хочемо, щоб наша техніка стала саме тим надійним помічником, на якого завжди можна покластися.

Ми віримо, що техніка MIRTA допоможе Вам скоротити час на домашні клопоти, аби Ви мали більше вільного часу на улюблені справи та спілкування з близькими людьми.

Ми з радістю відповімо на Ваші питання, розглянемо Ваші пропозиції та коментарі. Пишіть нам на скриньку [INFO@MIRTA.UA](mailto:info@mirta.ua).

Зробіть свій особистий внесок у становлення українського бренду побутової техніки! Якщо Ви знаєте яким чином ми можемо стати краще, будь ласка, напишіть нам та запропонуйте свої ідеї за адресою [IDEA@MIRTA.UA](mailto:idea@mirta.ua).

Кожен Ваш коментар та порада - це наш шанс стати краще.

Команда бренду MIRTA



WWW.MIRTA.UA

ТОВ «Мірта Україна»
01061, Україна, м. Київ, вул. Шовковична, буд. 42-44, оф. 315, тел. (044) 500-45-62
Країна походження: Китай