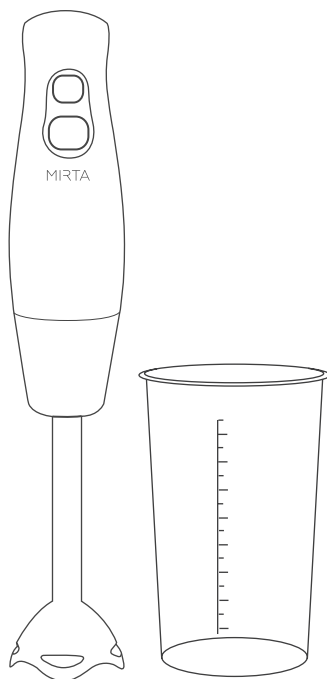


# MIRTA

природний вибір

БЛЕНДЕР

BL-2654G,  
BL-26540



## ІНСТРУКЦІЯ З ЕКСПЛУАТАЦІЇ

Дякуємо, що обрали блендер Mirta!  
Щоб забезпечити його тривале та ефективне використання, уважно прочитайте цю інструкцію.

Щоб уникнути виникнення ризику електричного удару, ніколи не занурюйте моторний відсік приладу у воду або іншу рідину. Якщо шнур живлення пошкоджений, не користуйтеся пристроєм! Негайно зверніться у сервісний центр для огляду і ремонту. Перед чищенням або після використання вимикайте пристрій і витягніть штекер з розетки. Для відключення від електромережі не тягніть за шнур живлення, тримайтеся за штекер. Ніколи не пересувайте пристрій, тримаючись за шнур.

Не вмикайте пристрій з пошкодженим шнуром живлення або розеткою, або після того, як пристрій проявляло ознаки неправильної роботи, падіння, або був пошкоджений будь-яким чином.

Слідкуйте, щоб шнур не звисав з гострих кутів і не торкався гарячих поверхонь. Не кладіть які-небудь частини цього пристрою на або біля газових і електроконфорок.

Використовуйте тільки за його прямим призначенням і тільки в домашніх умовах.

Не намагайтеся лагодити або розбирати прилад самостійно. При виникненні проблем з функціонуванням зверніться у сервісний центр.

Не використовуйте пристрій на відкритому повітрі. Не використовуйте насадки, які не рекомендовані виробником, так як це може призвести до пожежі, ураження електричним струмом або інших пошкоджень.

Під час роботи Ви можете торкатися тільки ручок і кнопок. Завжди розміщуйте прилад на рівній поверхні. Уникайте таких поверхонь, як раковини, дошки для сушіння, інших нерівних або похилих поверхонь. Не використовуйте абразивні речовини для чищення.

Цей прилад не призначений для управління за допомогою зовнішніх пристроїв дистанційного керування.

Збережіть цю інструкцію.

Не торкайтеся лез, коли прилад включений в розетку. Вони дуже гострі.

Вимкніть пристрій і від'єднайте від електромережі перед заміною аксесуарів або контакту з рухомими деталями.

Будьте особливо обережними при поводженні з гострими лезами, при спустошенні чаші і під час чищення.

Не перевантажуйте прилад занадто великою кількістю продуктів і робіть перерву через кожні 30 секунд.

Цей прилад не призначений для користування особами (зокрема малолітніми дітьми) з обмеженими фізичними, розумовими або психічними можливостями чи з браком досвіду та знань, за винятком випадків безпосередньої присутності уповноваженого наглядного персоналу, або коли особою, яка є відповідальною за їхню безпеку, надано необхідні інструкції щодо користування приладом. Малолітні діти повинні бути під наглядом уповноваженого персоналу, щоб унеможливити їхню гру з приладом.

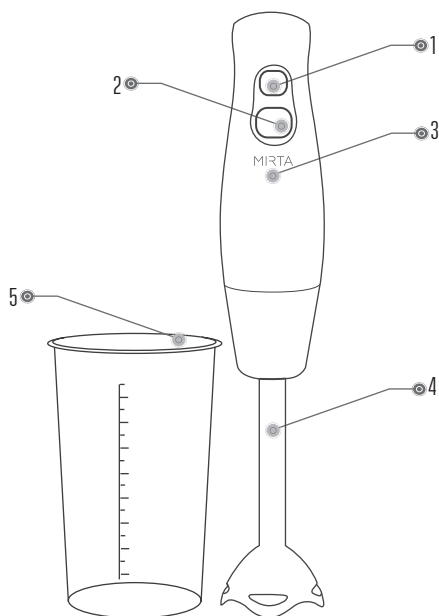
### УТИЛІЗАЦІЯ ЦЬОГО ПРОДУКТУ



БЕЗПЕЧНА УТИЛІЗАЦІЯ ДЛЯ НАВКОЛИШНЬОГО СЕРЕДОВИЩА

Ви можете допомогти в охороні навколишнього середовища!

Будь ласка, завжди дотримуйтесь правила: передавайте непридатне електричне обладнання до відповідного пункту збору відходів.



1. Кнопка режиму низької швидкості
2. Кнопка режиму високої швидкості
3. Моторний відсік
4. Ніжка блендера
5. Стакан

Блендер призначений для:

1. Збивання рідин, таких як молочні продукти, фруктові соки, супи, коктейлі та шейки.
2. Вимішування м'яких інгредієнтів.
3. Приготування пюре, дитячого харчування.

ТЕХНІЧНІ ХАРАКТЕРИСТИКИ:

Напруга: 220-240 В

Частота: 50/60 Гц

Потужність: 500 Вт

## ПРАВИЛА ЕКСПЛУАТАЦІЇ

### ПЕРЕД ВИКОРИСТАННЯМ

1. Ретельно промийте усі деталі, що будуть мати безпосередній контакт із харчовими продуктами.
2. Дайте гарячим продуктам охолонути перед завантаженням їх у пристрій (максимальна температура – 60 °С).
3. Перед завантаженням поріжте великі шматки продуктів на маленькі кубики зі сторонами приблизно 2 см.
4. Зберіть пристрій перед тим, як підключати його до електромережі.

### ВИКОРИСТАННЯ

1. Під'єднайте насадку блендера до робочого корпусу.
2. Занурте ніжку блендера у ємність з підготованими продуктами.
3. Натисніть кнопку увімкнення повільного або швидкого режиму.
4. Поступово пересувайте пристрій вгору та вниз із невеликими обертами.

### ОЧИЩЕННЯ ТА ДОГЛЯД

Рекомендується проводити очищення приладу відразу після використання.

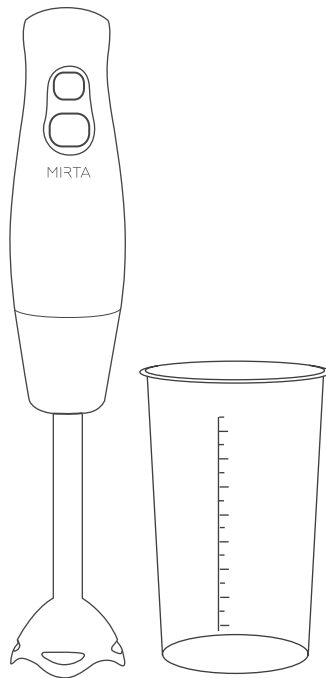
1. Відключіть пристрій від електромережі перед чищенням.
2. Ніколи не занурюйте моторний відсік у воду або інші рідини.
3. Протирайте його м'якою тканиною.
4. Розберіть пристрій та помийте усі частини, які контактували з продуктами, окрім моторного відсіку. Ви можете мити їх у теплій воді із миючим засобом або у посудомийній машині.
4. Після очищення висушіть усі деталі та покладіть на зберігання у сухе місце.

# MIRTA

природний вибір

БЛЕНДЕР

BL-2654G,  
BL-2654O



## ИНСТРУКЦИЯ ПО ЭКСПЛУАТАЦИИ

Спасибо, что выбрали блендер Mirta!  
Чтобы обеспечить его длительное и эффективное использование, внимательно прочитайте эту инструкцию

Во избежание возникновения риска электрического удара, никогда не погружайте моторный отсек прибора в воду или другую жидкость.

Если шнур питания поврежден, не пользуйтесь устройством! Немедленно обратитесь в авторизованный сервисный центр для осмотра и ремонта.

Перед чисткой или после использования выключите устройство и вытяните штекер из розетки. Для отключения от электросети не тяните за шнур питания, держитесь за штекер. Никогда не передвигайте устройство, держась за шнур.

Не включайте устройство с поврежденным шнуром питания или розеткой, или после того, как устройство проявляло признаки неправильной работы, падения, или было повреждено каким-либо образом.

Следите, чтобы шнур не свисал с острых углов и не касался горячих поверхностей. Не кладите какие-либо части этого устройства на или возле газовых и электроконфорок.

Используйте устройство только по его прямому назначению и только в домашних условиях.

Не пытайтесь чинить или разбирать прибор самостоятельно. При возникновении проблем с функционированием обратитесь в авторизованный сервисный центр.

Не используйте устройство на открытом воздухе. Не используйте насадки, не рекомендованные производителем, так как это может привести к пожару, поражению электрическим током или другим повреждениям.

Во время работы Вы можете касаться только ручек и кнопок. Всегда размещайте прибор на ровной поверхности. Избегайте таких поверхностей, как раковины, доски для сушки, других неровных или наклонных поверхностей. Не используйте абразивные вещества для чистки.

Этот прибор не предназначен для управления с помощью внешних устройств дистанционного управления.

Сохраните эту инструкцию.

Не дотрагивайтесь до лезвий, когда прибор включен в розетку. Они очень острые.

Выключите прибор и отключите от электросети перед заменой аксессуаров или контакта с подвижными деталями.

Будьте особенно осторожными при обращении с острыми лезвиями, при опустошении чаши и во время чистки.

Не перегружайте прибор слишком большим количеством продуктов и делайте перерыв через каждые 30 секунд.

Данный прибор не предназначен для использования лицами (в особенности малолетними детьми) с ограниченными физическими, умственными или психическими возможностями или с недостатком опыта и знаний, за исключением случаев непосредственного присутствия уполномоченного надзорного персонала, или когда лицом, ответственным за их безопасность, предоставлены необходимые инструкции по использованию прибора. Малолетние дети должны находиться под наблюдением уполномоченного персонала, чтобы исключить их игру с прибором.

#### УТИЛИЗАЦИЯ ЭТОГО ПРОДУКТА



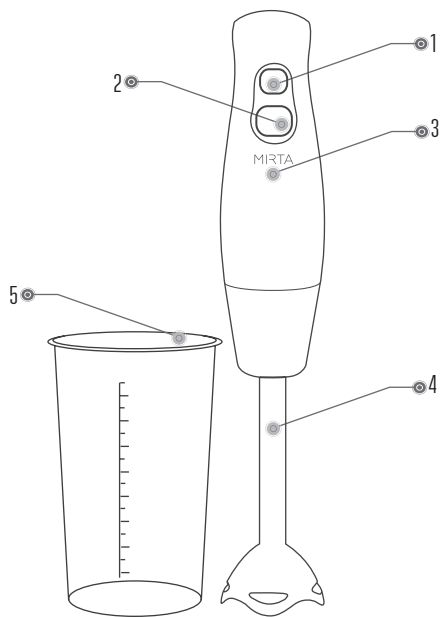
#### БЕЗОПАСНАЯ УТИЛИЗАЦИЯ ДЛЯ ОКРУЖАЮЩЕЙ СРЕДЫ

Вы можете помочь в охране окружающей среды!

Пожалуйста, всегда соблюдайте правило: передавайте неработающее электрическое оборудование в соответствующий пункт сбора отходов.

## ОПИСАНИЕ УСТРОЙСТВА

# MIRTA



1. Кнопка низкой скорости
2. Кнопка высокой скорости
3. Моторный отсек
4. Ножка блендера
5. стакан

Блендер предназначен для:

1. Взбивания, жидкостей, таких как молочные продукты, фруктовые соки, супы, коктейли и шейки.
2. Вымешивания мягких ингредиентов.
3. Приготовления пюре, детского питания.

### ТЕХНИЧЕСКИЕ ХАРАКТЕРИСТИКИ:

Напряжение: 220-240 В

Частота: 50/60 Гц

Мощность: 500 Вт

## ПРАВИЛА ЭКСПЛУАТАЦИИ

### ПЕРЕД ИСПОЛЬЗОВАНИЕМ

1. Тщательно промойте все детали, которые будут иметь непосредственный контакт с пищевыми продуктами.
2. Дайте горячим продуктам остыть перед загрузкой их в устройство (максимальная температура - 60 60 °C). 3. Перед загрузкой порежьте большие куски продуктов на маленькие кубики со сторонами примерно 2 см. 4. Соберите устройство перед тем, как подключать его к электросети.

### ИСПОЛЬЗОВАНИЕ

1. Подключите насадку блендера до рабочего корпуса. 2. Погрузите ножку блендера в емкость с подготовленными продуктами.
3. Нажмите кнопку включения медленного или быстрого режима. 4. Постепенно передвигайте устройство вверх и вниз с небольшими оборотами.

### ОЧИСТКА И УХОД

Рекомендуется проводить очистку прибора сразу после использования.

1. Отключите устройство от электросети перед чисткой. 2. Запрещается погружать моторный отсек в воду или другие жидкости. Протрите мягкой тканью. 3. Разберите устройство и помойте все части, которые контактировали с продуктами, кроме моторного отсека. Вы можете мыть их в теплой воде с моющим средством или в посудомоечной машине. 4. После очистки высушите все детали и положите на хранение в сухое место.